

B-B9.2CF.FV.FG

Début Prod 26/06/1997 Fin Prod 31/05/2007

VUE 10 : Ensemble appareil

N° série début : 46109344e

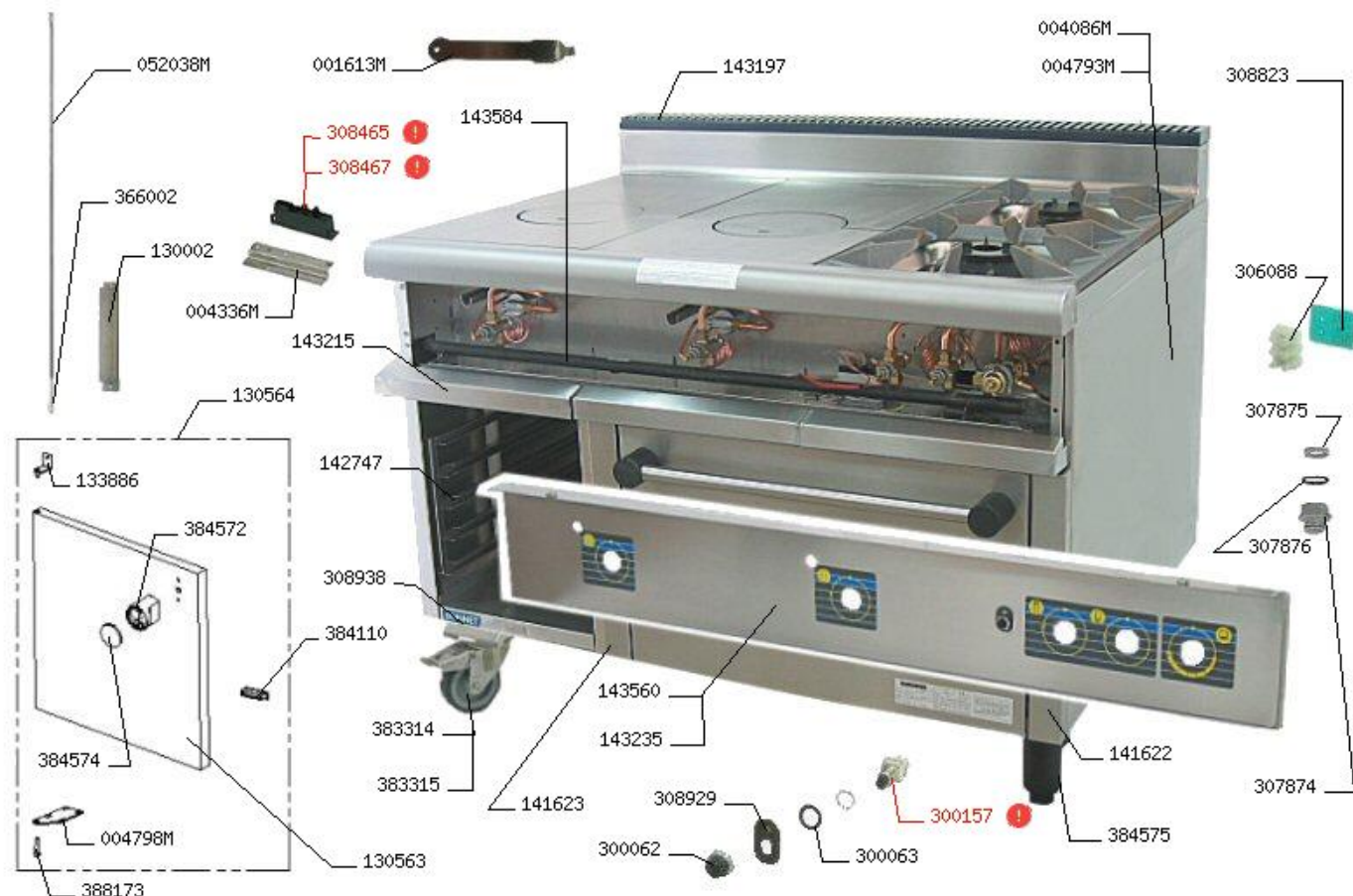
N° série fin : P46140785i

Date Début : 26-06-1997

Date Fin : 31-05-2007

Légende :

	Pièce de rechange
!	Pièce recommandée
▲	Pièce d'usure



CODE	LIBELLÉ	COMMENTAIRES	CAT
001613M	Crochet tampon plaque coup de feu		
004086M	Cote extérieur droit		
004336M	Patte support allumeur électrique		
004793M	Cote extérieur gauche		
004798M	Charnière basse de porte		
052038M	Topette		
130002	Sous ensemble soude porte topette		
130563	Porte soudée largeur 400 pendue à gauche		
130564	Porte complète largeur 400 pendue à gauche		
133886	Sous ensemble charnière gauche de porte		
141622	Sous ensemble soude flasque droite de porte de four		
141623	Sous ensemble soude gauche flasque porte de four		
142747	Gradin de placard	Placard 400 commander 2 gradins, placard 800 commander 4 gradins	
143197	Chapeau de collecteur émaille largeur 1200		
143215	Sous ensemble soude tiroir de propreté largeur 400		
143235	Facade complète 2 plaques coup de feu + 2 feux vifs sur placard neutre + four gaz		
143560	Facade complète 2 plaques coup de feu + 2 feux vifs sur placard chauffant + four gaz		
143584	Rampe gaz 2 plaques coup de feu + 2 feux vifs		
300062	Capuchon étanche noir		
300063	Joint étancheite		

B-B9.2CF.FV.FG

Début Prod 26/06/1997 Fin Prod 31/05/2007

CODE	LIBELLÉ	COMMENTAIRES	CAT
300157	Bouton poussoir noir diametre 12		!
306088	Barrette de connexion 400V 10A 3 poles		
307874	Presse etoupe plastique PG13		
307875	Ecrou de presse etoupe plastique PG13		
307876	Joint neoprene de presse etoupe PG13		
308465	Allumeur 2 sorties 230V avec fil de masse (remplace par 308487+ 027829M: patte)		!
308467	Allumeur 6 sorties 230V avec fil de masse (remplace par 308488 + 308487: 5 et 2 points + 027829M)		!
308823	Etiquette arrivee electrique		
308929	Lexan allumeur		
308938	Logo Bonnet	A partir du 28 fevrier 2011, remplace par le code 310 936	
366002	Tresse ronde fibre de verre diametre 7		
383314	Roulette inox pivotante a frein fixation CHAPE		
383315	Roulette inox fixe fixation CHAPE		
384110	Loqueteau magnetique Force 15 54 x 12.4 x 14.5		
384572	Poignee de placard		
384574	Bouchon de poignee de porte		
384575	Pied composite 220/290 CHAPE 80 x 102 LERPAC		
388173	Vis inox TH 6 x 30/18		

B-B9.2CF.FV.FG

Début Prod 26/06/1997 Fin Prod 31/05/2007

VUE 20 : Module coup de feu

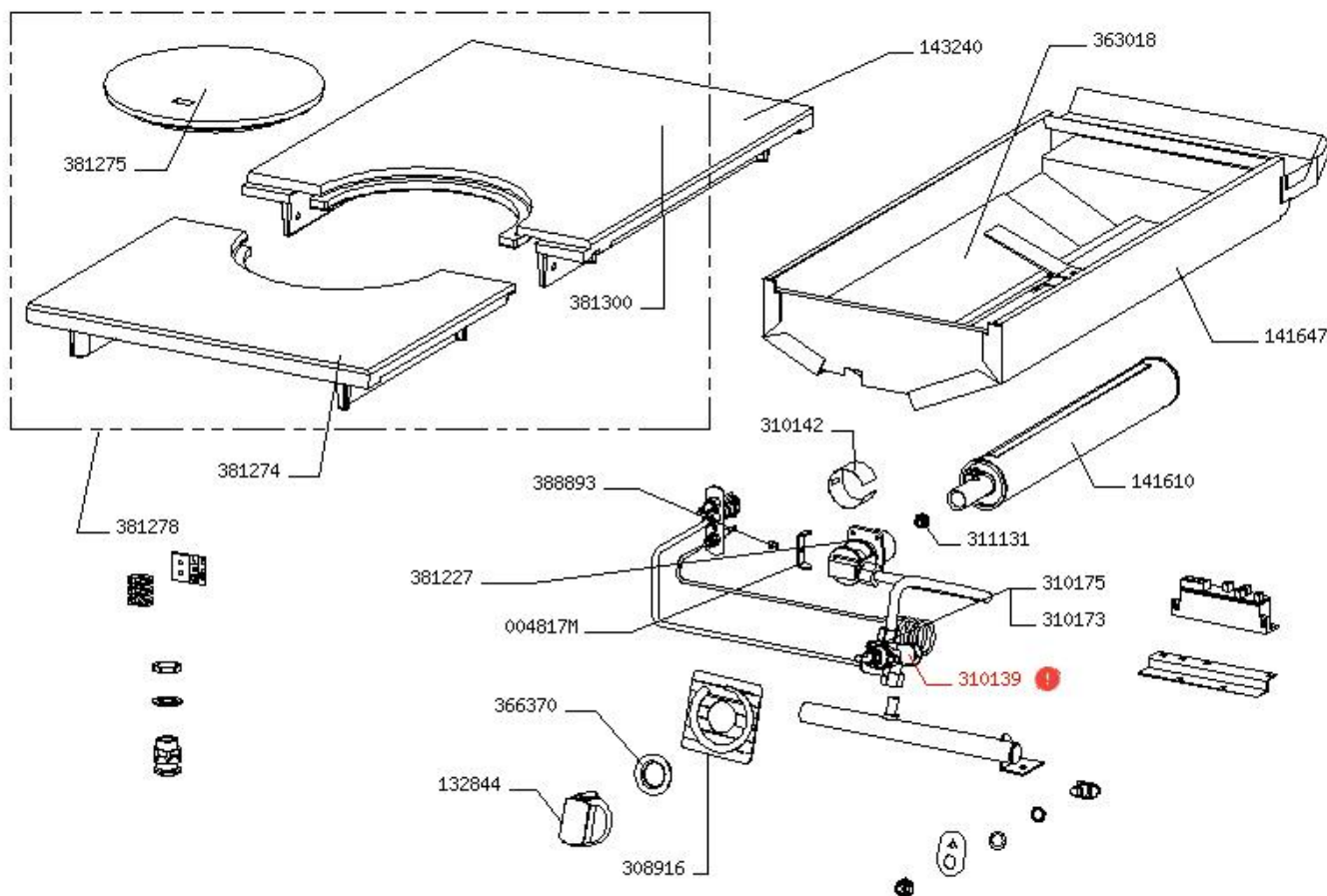
N° série début : 46109344e

N° série fin : P46140785i

Date Début : 26-06-1997

Date Fin : 31-05-2007

Légende :	
	Pièce de rechange
!	Pièce recommandée
▲	Pièce d'usure



CODE	LIBELLÉ	COMMENTAIRES	CAT
004817M	Cavalier bague d'air bruleur tube		
132844	Sous ensemble monte bouton		
141610	Tube bruleur coup de feu		
141647	Sous ensemble soude chambre de combustion plaque coup de feu		
143240	Plaque coup feu complete + chambre de combustion		
308916	Lexan coup de feu grill		
310139	Robinet gaz complet		!
310142	Bague d'air acier inox ressort diametre 38 x 26		
310173	Vis bipass diametre 60	Voir tableau injecteurs	
310175	Vis bipass pour robinet gaz diametre 100	Voir tableau injecteurs	
311131	Injecteur gaz	voir tableau injecteurs	
363018	Plaquette refractaire 400 x 100 epaisseur 20		
366370	Joint de bouton silicone noir		
381227	Bride de bloc aluminium		
381274	Plaque coup de feu avant largeur 400		
381275	Tampon rond pour plaque largeur 400		
381278	Plaque coup de feu largeur 400 complete	Plaque + tampon	
381300	Plaque coup feu arriere largeur 400		
388893	Vis metaux zinguee TH 4 x 8		

B-B9.2CF.FV.FG

Début Prod 26/06/1997 Fin Prod 31/05/2007

VUE 30 : Module 2 feux vifs

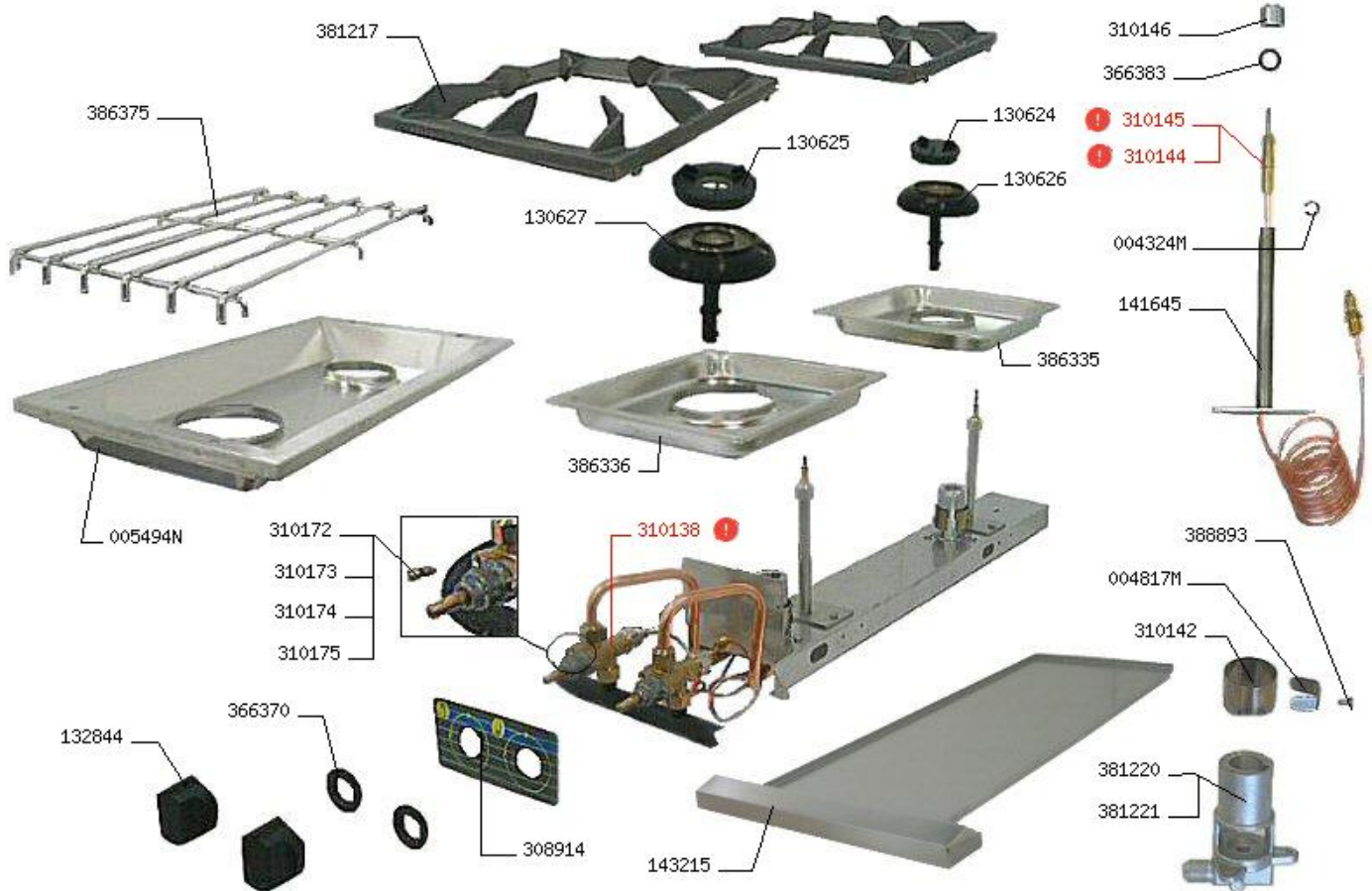
N° série début : 46109344e

N° série fin : P46140785i

Date Début : 26-06-1997

Date Fin : 31-05-2007

Légende :	
	Pièce de rechange
	Pièce recommandée
	Pièce d'usure



CODE	LIBELLÉ	COMMENTAIRES	CAT
004324M	Butee thermocouple		
004817M	Cavalier bague d'air bruleur tube		
005494N	Bac proprete feux vifs grille fil	Option	
130624	Tete feux vifs diametre 85		
130625	Tete de feux vifs diametre 110		
130626	Pot feux vifs diametre 85		
130627	Pot de feux vis diametre 110		
132844	Sous ensemble monte bouton		
141645	Sous ensemble soude support thermocouple feux vifs		
143215	Sous ensemble soude tiroir de proprete largeur 400		
308914	Lexan feux vifs avec thermocouple		
310138	Robinet gaz complet		!
310142	Bague d'air acier inox ressort diametre 38 x 26		
310144	Thermocouple longueur 650 raccord M9		!
310145	Thermocouple longueur 1300 raccord M9		!
310146	Capuchon thermocouple alu diametre 20x15		
310172	Vis bipass pour robinet gaz diametre 50	Voir tableau injecteurs	
310173	Vis bipass diametre 60	Voir tableau injecteurs	
310174	Vis bipass diametre 80	Voir tableau injecteurs	
310175	Vis bipass pour robinet gaz diametre 100	Voir tableau injecteurs	
366370	Joint de bouton silicone noir		
366383	Joint thorique 12.1 x 2.70 VITON couleur vert		

B-B9.2CF.FV.FG

Début Prod 26/06/1997 Fin Prod 31/05/2007

CODE	LIBELLÉ	COMMENTAIRES	CAT
381217	Grille feux vifs 370 x 397 en fonte		
381220	Bride feux vifs aluminium, Feux vifs diametre 85		
381221	Bride feux vifs aluminium, Feux vifs diametre 110		
386335	Bac inox embouti trou diametre 117		
386336	Bac inox embouti trou diametre 142 GN2/3		
386375	Grille fil feux vifs inox	Option	
388893	Vis metaux zinguee TH 4 x 8		

B-B9.2CF.FV.FG

Début Prod 26/06/1997 Fin Prod 31/05/2007

**VUE 40 : Module 2 feux vifs option
veilleuse**

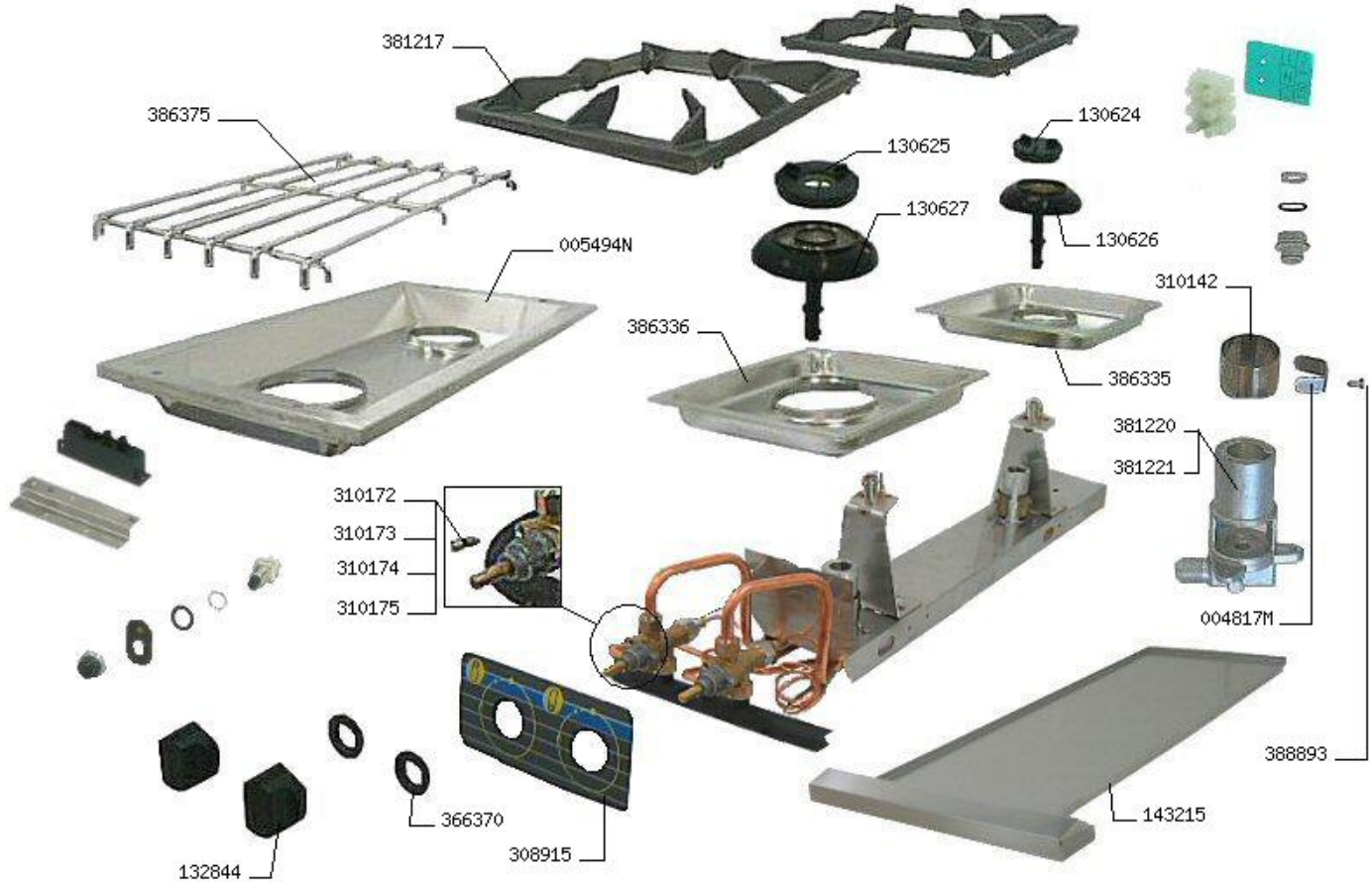
N° série début : 46109344e

N° série fin : P46140785i

Date Début : 26-06-1997

Date Fin : 31-05-2007

Légende :	
	Pièce de rechange
!	Pièce recommandée
▲	Pièce d'usure



CODE	LIBELLÉ	COMMENTAIRES	CAT
004817M	Cavalier bague d'air bruleur tube		
005494N	Bac proprete feux vifs grille fil	Option	
130624	Tete feux vifs diametre 85		
130625	Tete de feux vifs diametre 110		
130626	Pot feux vifs diametre 85		
130627	Pot de feux vis diametre 110		
132844	Sous ensemble monte bouton		
143215	Sous ensemble soude tiroir de proprete largeur 400		
308915	Lexan option feux vifs		
310142	Bague d'air acier inox ressort diametre 38 x 26		
310172	Vis bipass pour robinet gaz diametre 50	Voir tableau injecteurs	
310173	Vis bipass diametre 60	Voir tableau injecteurs	
310174	Vis bipass diametre 80	Voir tableau injecteurs	
310175	Vis bipass pour robinet gaz diametre 100	Voir tableau injecteurs	
366370	Joint de bouton silicone noir		
381217	Grille feux vifs 370 x 397 en fonte		
381220	Bride feux vifs aluminium, Feux vifs diametre 85		
381221	Bride feux vifs aluminium, Feux vifs diametre 110		
386335	Bac inox embouti trou diametre 117		
386336	Bac inox embouti trou diametre 142 GN2/3		
386375	Grille fil feux vifs inox	Option	
388893	Vis metaux zinguee TH 4 x 8		

B-B9.2CF.FV.FG

Début Prod 26/06/1997 Fin Prod 31/05/2007

VUE 50 : Se veilleuse coup de feu

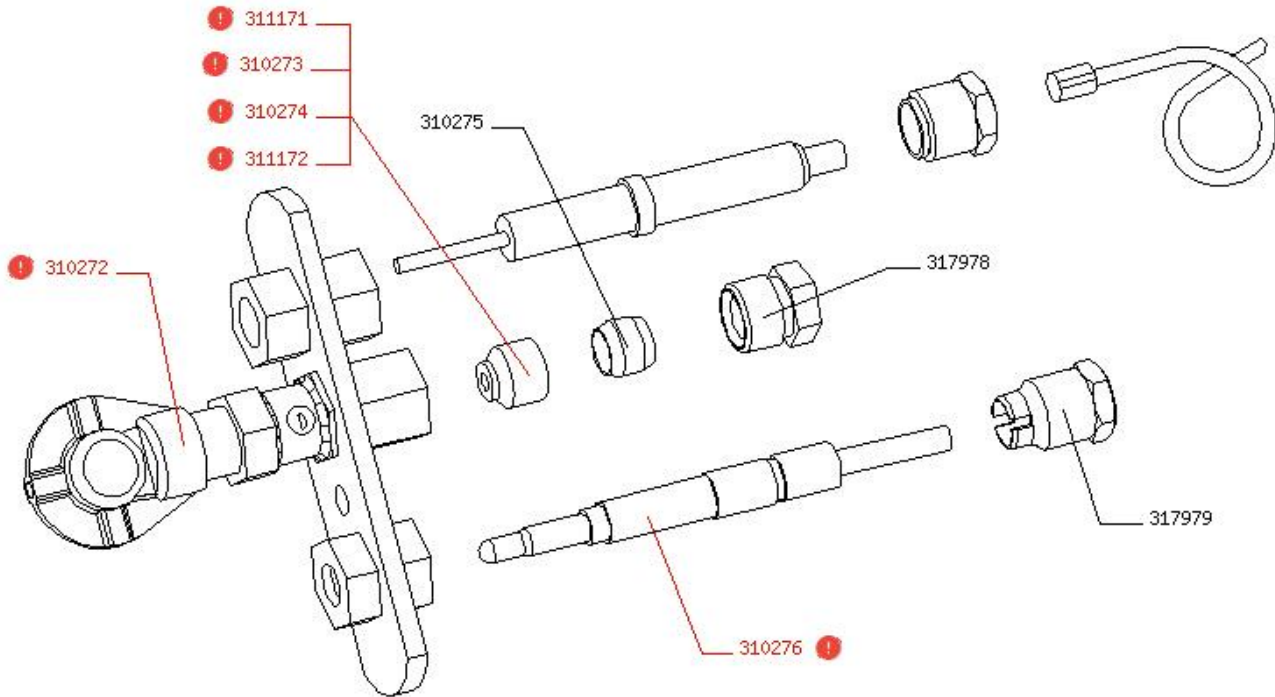
N° série début : 46109344e

N° série fin : P46140785i

Date Début : 26-06-1997

Date Fin : 31-05-2007

Légende :	
	Pièce de rechange
!	Pièce recommandée
▲	Pièce d'usure



CODE	LIBELLÉ	COMMENTAIRES	CAT
310272	Veilleuse serie 160 3 flammes sans ecrou		!
310273	Injecteur de veilleuse diametre 41	Voir tableau injecteurs	!
310274	Injecteur veilleuse diametre 25	voir tableau injecteurs	!
310275	Bicone pour tube diametre 6		
310276	Thermocouple serie 200 longueur 850 mm	longueur 850 mm	!
311171	Injecteur de veilleuse diametre 30	Voir tableau injecteurs	!
311172	Injecteur de veilleuse diametre 45	Voir tableau injecteurs	!
317978	Ecrou bicone pour tube diametre 6 mm		
317979	Ecrou de fixation thermocouple		

B-B9.2CF.FV.FG

Début Prod 26/06/1997 Fin Prod 31/05/2007

VUE 60 : Se veilleuse coup de feu option allumage

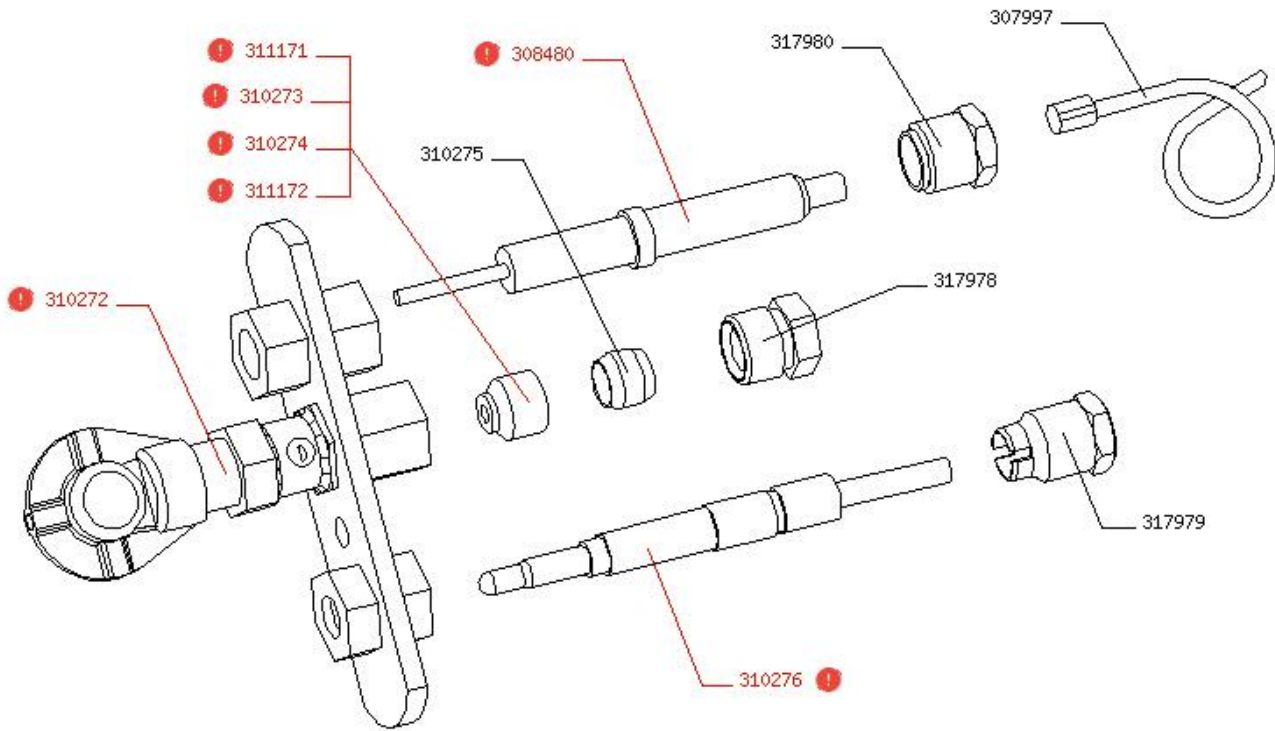
N° série début : 46109344e

N° série fin : P46140785i

Date Début : 26-06-1997

Date Fin : 31-05-2007

Légende :	
	Pièce de rechange
!	Pièce recommandée
▲	Pièce d'usure



CODE	LIBELLÉ	COMMENTAIRES	CAT
307997	Fil electrode longueur 800	longueur 800	
308480	Electrode d'allumage M4		!
310272	Veilleuse serie 160 3 flammes sans ecrou		!
310273	Injecteur de veilleuse diametre 41	Voir tableau injecteurs	!
310274	Injecteur veilleuse diametre 25	voir tableau injecteurs	!
310275	Bicone pour tube diametre 6		
310276	Thermocouple serie 200 longueur 850 mm	longueur 850 mm	!
311171	Injecteur de veilleuse diametre 30	Voir tableau injecteurs	!
311172	Injecteur de veilleuse diametre 45	Voir tableau injecteurs	!
317978	Ecrou bicone pour tube diametre 6 mm		
317979	Ecrou de fixation thermocouple		
317980	Ecrou de fixation electrode d'allumage		

B-B9.2CF.FV.FG

Début Prod 26/06/1997 Fin Prod 31/05/2007

VUE 70 : Se veilleuse feux vifs

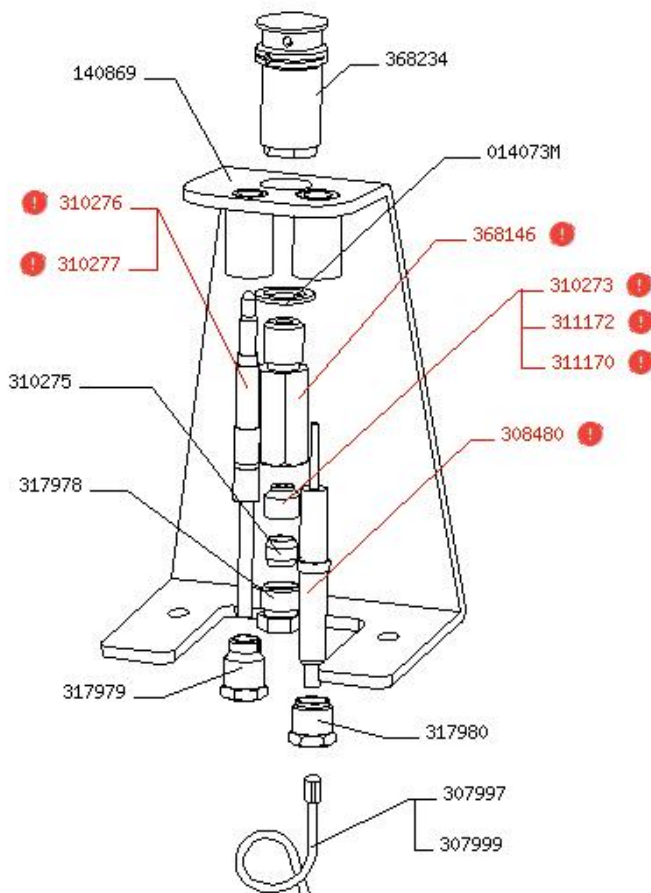
N° série début : 46109344e

N° série fin : P46140785i

Date Début : 26-06-1997

Date Fin : 31-05-2007

Légende :	
	Pièce de rechange
	Pièce recommandée
	Pièce d'usure



CODE	LIBELLÉ	COMMENTAIRES	CAT
014073M	Rondelle embase fixation corps de veilleuse		
140869	Sous ensemble patte support veilleuse		
307997	Fil electrode longueur 800	longueur 800	
307999	Fil electrode longueur 500	longueur 500	
308480	Electrode d'allumage M4		!
310273	Injecteur de veilleuse diametre 41	Voir tableau injecteurs	!
310275	Bicone pour tube diametre 6		
310276	Thermocouple serie 200 longueur 850 mm	longueur 850 mm	!
310277	Thermocouple serie 200 longueur 1200 mm	longueur 1200mm	!
311170	Injecteur de veilleuse diametre 20	Voir tableau injecteurs	!
311172	Injecteur de veilleuse diametre 45	Voir tableau injecteurs	!
317978	Ecrou bicone pour tube diametre 6 mm		
317979	Ecrou de fixation thermocouple		
317980	Ecrou de fixation electrode d'allumage		
368146	Corps de veilleuse feux vifs		!
368234	Tete de veilleuse		

B-B9.2CF.FV.FG

Début Prod 26/06/1997 Fin Prod 31/05/2007

VUE 71 : Option placard chauffant

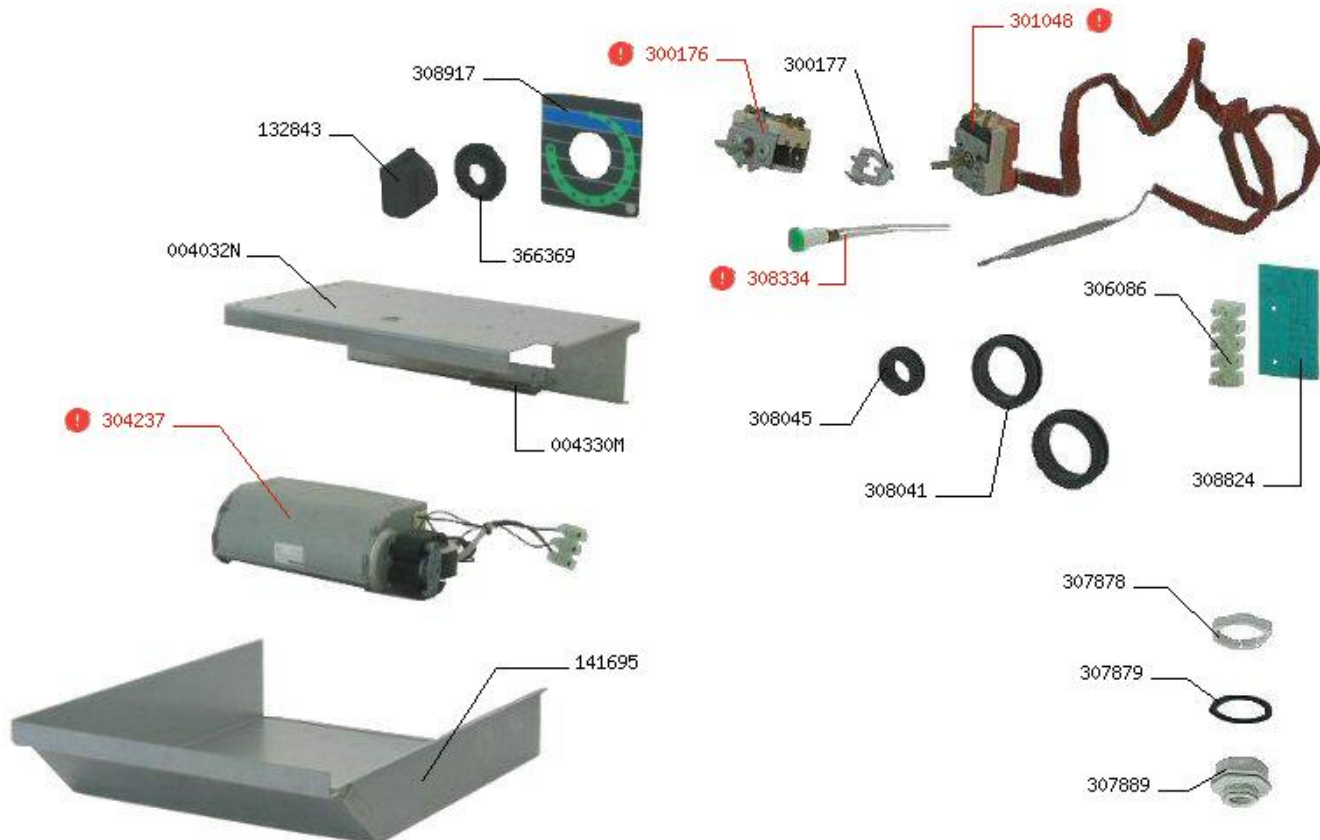
N° série début : 46109344e

N° série fin : P46140785i

Date Début : 26-06-1997

Date Fin : 31-05-2007

Légende :	
	Pièce de rechange
!	Pièce recommandée
▲	Pièce d'usure



CODE	LIBELLÉ	COMMENTAIRES	CAT
004032N	Support ventilateur chauffant largeur 400		
004330M	Patte fixation bulbe thermostat		
132843	Bouton de commande diametre 6		
141695	Sous ensemble soude capot de ventilation placard chauffant largeur 400		
300176	Commutateur marche / arret		!
300177	Etrier de liaison		
301048	Thermostat 95°C		!
304237	Ventillateur chauffant 230V		!
306086	Barrette de connexion 400V 57A 5 poles	four 6 niveaux, four 10 niveaux en 400V, Grillade a barreaux: tri 400	
307878	Ecrou de presse etoupe plastique PG 29		
307879	Joint neoprene de presse etoupe plastique PG 29		
307889	Presse etoupe plastique	plaques rondes : tri 400, snack tri 400, grillade à barreaux: tri 400	
308041	Passe fil diametre exterieur 43		
308045	Passe fil diametre exterieur 15		
308334	Voyant vert complet 230/400V		!
308824	Etiquette arrivee electrique		
308917	Lexan		
366369	Joint de bouton silicone noir		

B-B9.2CF.FV.FG

Début Prod 26/06/1997 Fin Prod 31/05/2007

VUE 80 : Module four gaz

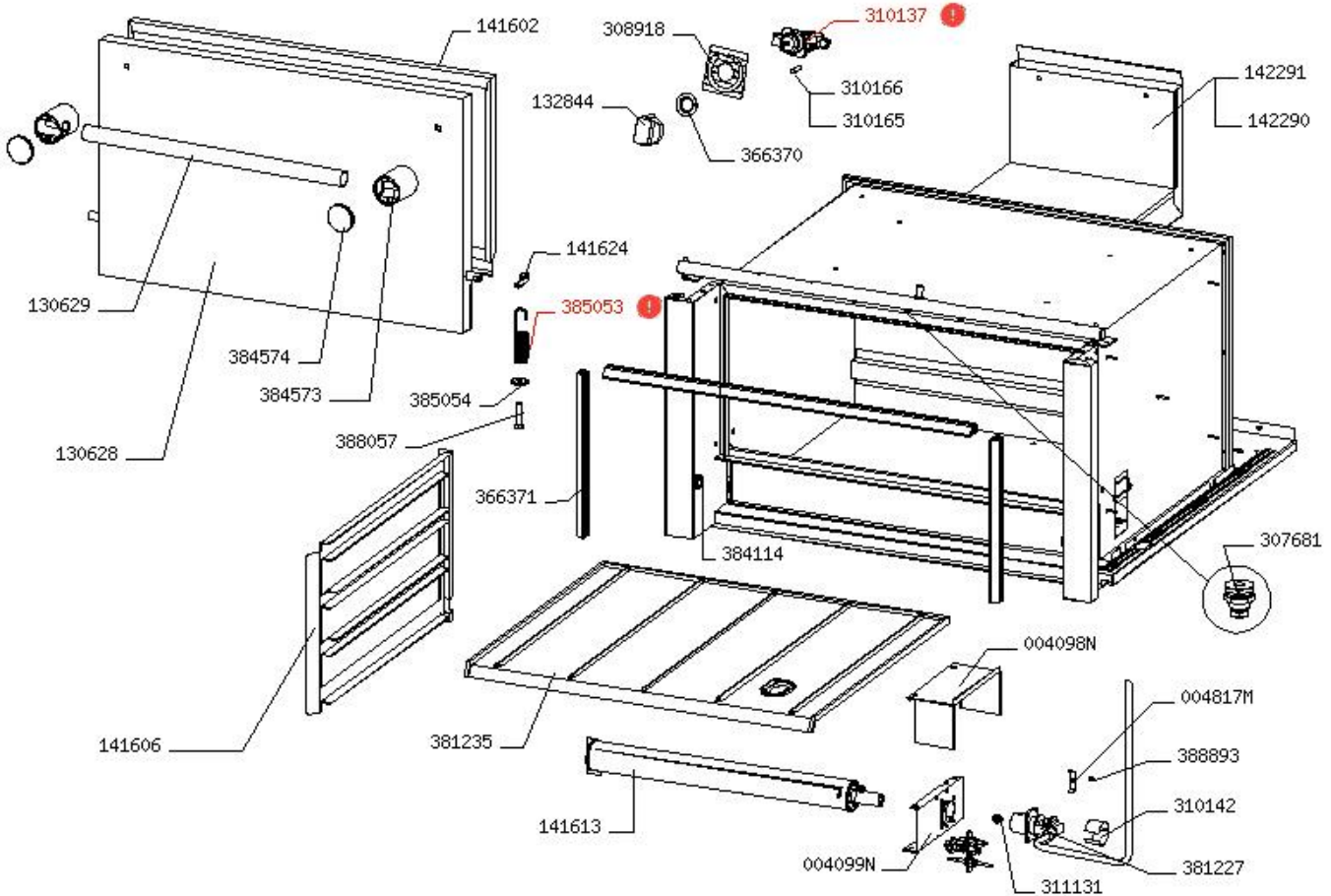
N° série début : 46109344e

N° série fin : P46140785i

Date Début : 26-06-1997

Date Fin : 31-05-2007

Légende :	
	Pièce de rechange
!	Pièce recommandée
▲	Pièce d'usure



CODE	LIBELLÉ	COMMENTAIRES	CAT
004098N	Capot bruleur four 530 x 650	Version luxe	
004099N	Support bruleur four 530 x 650	Version luxe	
004817M	Cavalier bague d'air bruleur tube		
130628	Porte exterieure de four 530 x 650		
130629	Poignee porte de four soudee largeur 1000		
132844	Sous ensemble monte bouton		
141602	Porte interieure de four 530 x 650		
141606	Paire gradins de four	2 gradins par paire (1 gauche et 1 droit)	
141613	Tube bruleur de four 530 x 650		
141624	Accrochage ressort gauche porte de four statique		
142290	Sous ensemble cheminee	Pour serie Toque Blanche	
142291	Sous ensemble cheminee	Pour serie Grande Carte	
307681	Presse etoupe		
308918	Lexan four gaz		
310137	Robinet gaz thermostatique		!
310142	Bague d'air acier inox ressort diametre 38 x 26		
310165	Vis bipass pour robinet thermostatique	Voir tableau injecteurs	
310166	Vis bipass pour robinet thermostatique	Voir tableau injecteurs	
311131	Injecteur gaz	voir tableau injecteurs	
366370	Joint de bouton silicone noir		
366371	Joint a levre silicone pour four statique	Code au metre lineaire Quantite pour un four statique largeur 1000: 1,3 metres	
381227	Bride de bloc aluminium		

B-B9.2CF.FV.FG

Début Prod 26/06/1997 Fin Prod 31/05/2007

CODE	LIBELLÉ	COMMENTAIRES	CAT
381235	Sole de four gaz en fonte		
384114	Palier axe de porte de four		
384573	Poignee de four		
384574	Bouchon de poignee de porte		
385053	Ressort traction avec insert acier ressort		!
385054	Embase accrochage ressort inox 303		
388057	Vis inox TH 8 x 40		
388893	Vis metaux zinguee TH 4 x 8		

B-B9.2CF.FV.FG

Début Prod 26/06/1997 Fin Prod 31/05/2007

VUE 60 : Se veilleuse coup de feu option allumage

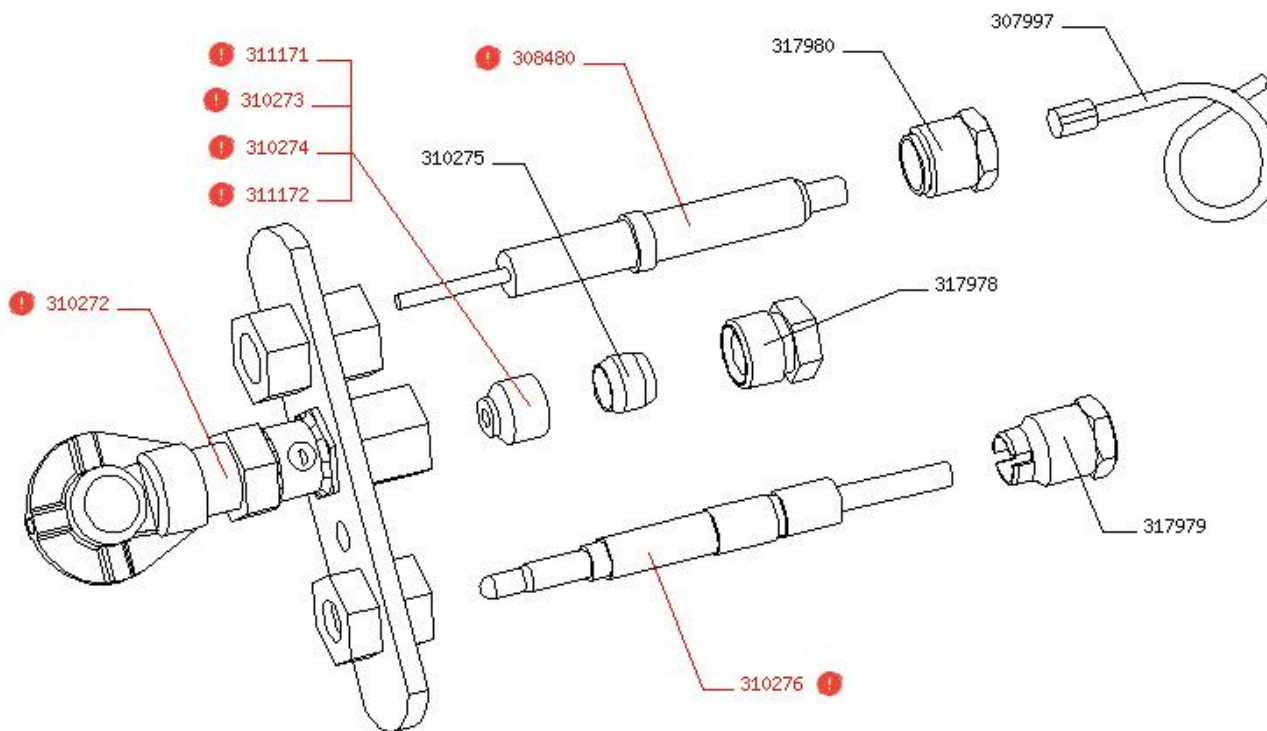
N° série début : 46109344e

N° série fin : P46140785i

Date Début : 26-06-1997

Date Fin : 31-05-2007

Légende :	
	Pièce de rechange
!	Pièce recommandée
▲	Pièce d'usure



CODE	LIBELLÉ	COMMENTAIRES	CAT
307997	Fil electrode longueur 800	longueur 800	
308480	Electrode d'allumage M4		!
310272	Veilleuse serie 160 3 flammes sans ecrou		!
310273	Injecteur de veilleuse diametre 41	Voir tableau injecteurs	!
310274	Injecteur veilleuse diametre 25	voir tableau injecteurs	!
310275	Bicone pour tube diametre 6		
310276	Thermocouple serie 200 longueur 850 mm	longueur 850 mm	!
311171	Injecteur de veilleuse diametre 30	Voir tableau injecteurs	!
311172	Injecteur de veilleuse diametre 45	Voir tableau injecteurs	!
317978	Ecrou bicone pour tube diametre 6 mm		
317979	Ecrou de fixation thermocouple		
317980	Ecrou de fixation electrode d'allumage		

B-B9.2CF.FV.FG

Début Prod 26/06/1997 Fin Prod 31/05/2007

VUE 100 : Tableau injecteurs coup de feu		Légende :	
N° série début : 46109344e	N° série fin : P46140785i		Pièce de rechange
Date Début : 26-06-1997	Date Fin : 31-05-2007		Pièce recommandée
			Pièce d'usure

Injecteurs pour / Injectors for / Inyectoros para / Injectoren voor	GAZ / GAS			Coup de feu / Solid top / Placas radiantes / D oorkookplaat			
	Dénomination / Designation Denominacion / Aanduiding		Pression / Pressure / Presion / D ruck	Hbre / No / Num. / Aant.	Diamètre / Diameter / Diametero (1/100 th)	d (mm)	Code / Codigo
	Famille / Family / Familia / Gassoort	Type / Typo	Presion / D ruck (mbar)				
Brûleur / Bumer / Quemador / Brander /	Gaz naturel / Natural gas / Aardgas	G 20 / G 25	20 / 25	1	195	38	311 131-195
		G 25**	25	1	205	39	311 131-205
		G 25	20	1	220	38	311 131-220
	G.P.L. / L.P.G.	G 30	28-30	1	135	37	311 131-135
		G 31	37	1	135	37	311 131-135
		G 30 / G 31*	50	1	115	39	311 131-115
	G 31**	50	1	125	40	311 131-125	
Veilleuse / Pilot flame / Piloto / Waakvlam	Gaz naturel / Natural gas / Aardgas	G 20 / G 25	20 / 25	1	41	-	310 273
		G 25	20	1	45	-	311 172
	G.P.L. / L.P.G.	G 30 / G 31	28-30 / 37	1	20	-	311 170
		G 30 / G 31	50	1	20	-	311 170
Vis réglage ralenti / Low flame bypass screw / Tomillo de reglaje del ralenti / Stelschroef	Gaz naturel / Natural gas / Aardgas	G 20 / G 25	20 / 25	1	100	-	310 174
		G 25	20	1	100	-	310 174
	G.P.L. / L.P.G.	G 30 / G 31	28-30 / 30 / 37 / 50	1	60	-	310 172

* Configuration valable pour le propane 50 mbar en Autriche

** Configuration non valable en Autriche

*** Configuration valable uniquement au Pays bas

* Configuración válida sólo para el propano en Austria

** Configuración no válida en Austria

*** Configuración válida sólo en Holanda

* This configuration is only valid for propane 50 mbars in austria

** This configuration not valid in Austria

*** This configuration is only valid in the netherlands

* Configuratie uitsluitend van toepassing voor propaan 50 mbar in Oostenrijk

** Configuratie niet van toepassing voor Oostenrijk

*** Configuratie uitsluitend van toepassing voor nederland

CODE	LIBELLÉ	COMMENTAIRES	CAT
------	---------	--------------	-----

B-B9.2CF.FV.FG

Début Prod 26/06/1997 Fin Prod 31/05/2007

VUE 110 : Tableau injecteurs feux vifs

N° série début : 46109344e

N° série fin : P46140785i

Date Début : 26-06-1997

Date Fin : 31-05-2007

Légende :	
	Pièce de rechange
	Pièce recommandée
	Pièce d'usure

Injecteurs pour Injectors for Inyectores para Injectoren voor	GAZ / GAS			Feux vifs/Open burners/Fuegos abiertos/Open branders			
	Dénomination / Designation Denominacion / Aanduiding		Pression / Pressure / Presion / Druck (mbar)	Nbre / No / Num. / Aant	Diamètre / Diameter / Diametro (1/100 ^e ")	d (mm)	Code / Codigo
	Famille / Family Familia / Gassoort	Type / Typo					
Brûleur / Burner / Quemador / Brander /	Gaz naturel / Natural	G20 / G25	20/25	1	Ar 160	33	311 131-160
				1	Av 185	33	311131-185
		G25	20	1	Ar 175	33	311 131-175
				1	Av 205	33	311131-205
				1	Ar 160	33	311 131-160
	G.P.L / L.P.G	G30	28-30	1	Ar 105	39	311131-105
				1	Av 125	Pas de bague/ Sin anillo No ring /Geen ring voor lutchtdosering	311131-125
		G30 / G31*	50	1	Ar 95	33	311131-95
				1	Av 110	33	311131-110
				1	Ar 100	33	311 131-100
G31**	50	1	Av 115	33	311131-115		
Veilleuse/Pilot flame /Piloto /Waakvlam	Gaz naturel / Natural gas / Aardgas	G20 / G25	20/25	2	41	-	310273
		G25	20	2	45		311172
	G.P.L / L.P.G	G30 / G31	28 / 30 / 50 30 / 37 / 50	2	20	-	311170
By pass	Gaz naturel / Natural gas / Aardgas	G20 /	20	1	80	-	310174
		G25	20 / 25	1	100		310175
	G.P.L / L.P.G	G30 /	28 / 30 / 50	1	50	-	310172
		G31	30 / 37 / 50	1	60		310173

* Configuration valable pour le propane 50 mbar en Autriche

** Configuration non valable en Autriche

*** Configuration valable uniquement aux Pays bas

Av : Feu avant Ar : Feu arrière

* This configuration is only valid for propane 50 mbars in austria

** This configuration not valid in Austria

*** This configuration is only valid in Netherland

Av : Front open burner Ar : Rear open burner

* Configuración válida sólo para el propano en Austria

** Configuración no válida en Austria

*** Configuración válida sólo en los Países Bajos

Av : Fuego delantero Ar : fuego trasero

* Configuratie uitsluitend van toepassing voor propan 50 mbar in Oostenrijk

** Configuratie niet van toepassing voor Oostenrijk

*** Configuratie uitsluitend van toepassing voor Nederland

Av : Brander voor Ar : Brander achter

CODE	LIBELLÉ	COMMENTAIRES	CAT
------	---------	--------------	-----

B-B9.2CF.FV.FG

Début Prod 26/06/1997 Fin Prod 31/05/2007

VUE 120 : Tableau injecteurs four gaz		Légende :	
N° série début : 46109344e	N° série fin : P46140785i		Pièce de rechange
Date Début : 26-06-1997	Date Fin : 31-05-2007		Pièce recommandée
			Pièce d'usure

Injecteurs pour / Injectors for / Inyectoros para / Injectoren voor	GAZ / GAS			Four gaz / Gas hoven / Homo de gaz / Gashoven			
	Dénomination / Designation Denominacion / Aanduiding		Pression / Pressure / Presion / D ruck	Nbre / No / Num. / Aant.	Diamètre / Diameter / Diametro (1/100 ^{mm})	d (mm)	Code / Codigo
	Famille / Family / Familia / Gassoort	Type / Typo					
Brûleur / Bumer / Quemador / Brander /	Gaz naturel / Natural gas / Aardgas	G 20 / G 25	20 / 25	1	205	3	311 131-205
		G 25***	25	1	230	3	311 131-230
		G 25	20	1	215	3	311 131-215
	G.P.L / L.P.G	G 30	28-30	1	135	6	311 131-135
		G 31	37	1	135	6	311 131-135
		G 30 / G 31*	50	1	120	1.5	311 131-120
	G 31**	50	1	125	1.5	311 131-125	
Veilleuse / Pilot flame / Piloto / Waakvlam	Gaz naturel / Natural gas / Aardgas	G 20 / G 25	20 / 25	1	41	-	310 273
		G 25	20	1	45	-	311 172
	G.P.L / L.P.G	G 30 / G 31	28-30 / 30 / 37	1	25	-	310 274
		G 30 / G 31	50	1	25	-	310 274
Vis réglage ralenti / Low flame bypass screw / Tomillo de reglaje del ralenti / Stelschroef	Gaz naturel / Natural gas / Aardgas	G 20 / G 25	20 / 25	1	100	-	310 166
		G 25	20	1	100	-	310 166
	G.P.L / L.P.G	G 30 / G 31	28-30 / 30 / 37 / 50	1	65	-	310 165

* Configuration valable pour le propane 50 mbar en Autriche

** Configuration non valable en Autriche

*** Configuration valable uniquement au Pays bas

* Configuración válida sólo para el propano en Austria

** Configuración no válida en Austria

*** Configuración válida sólo en Holanda

* This configuration is only valid for propane 50 m bars in austria

** This configuration not valid in Austria

*** This configuration is only valid in the netherlands

* Configuratie uitsluitend van toepassing voor propaan 50 mbar in Oostenrijk

** Configuratie niet van toepassing voor Oostenrijk

*** Configuratie uitsluitend van toepassing voor nederland

CODE	LIBELLÉ	COMMENTAIRES	CAT
------	---------	--------------	-----