

EQ3.101/1.MID.G

Début Prod 18/06/1999 Fin Prod 22/06/2005

VUE 10 : Ensemble appareil

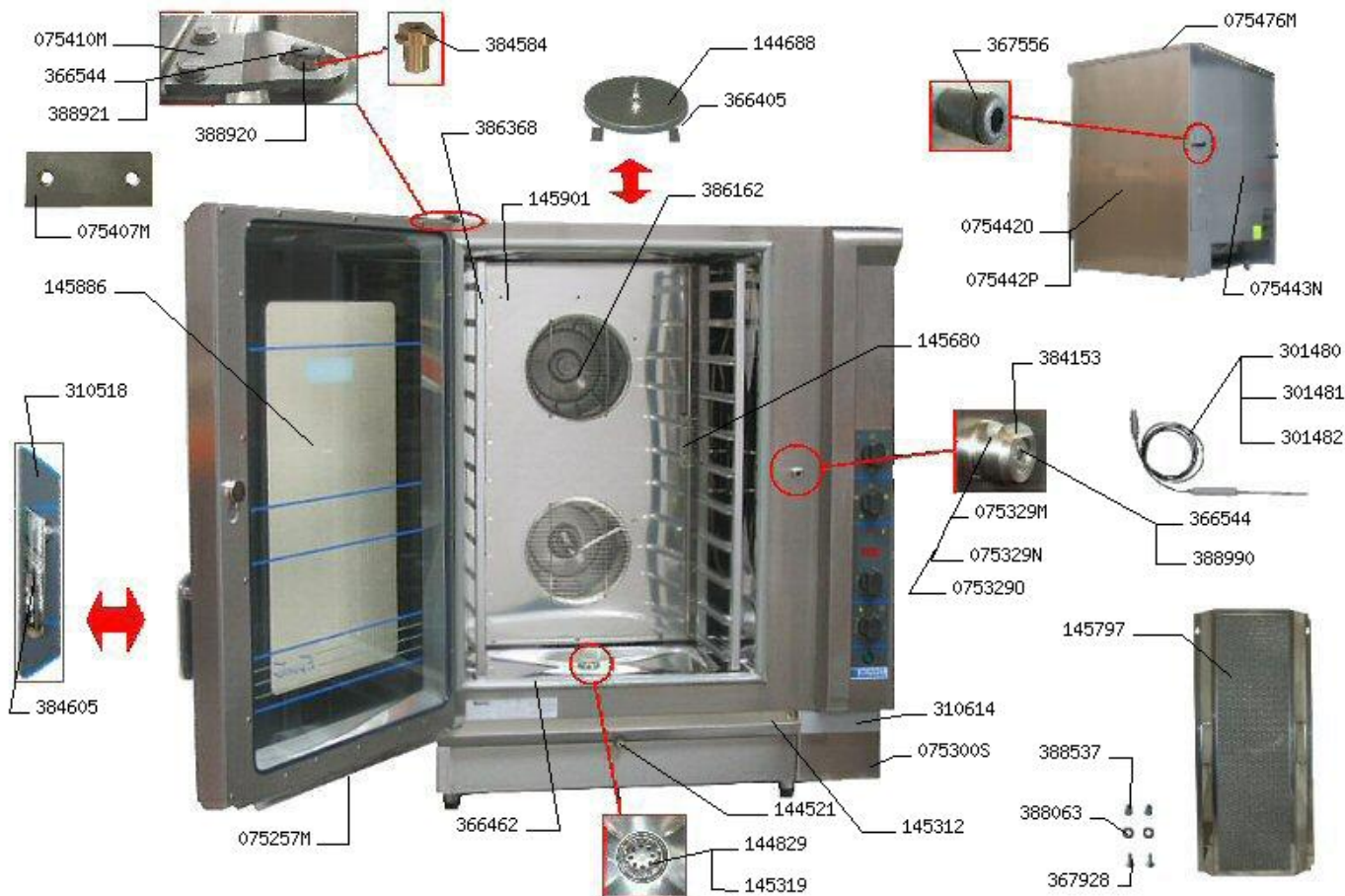
N° série début : P27500281a

N° série fin : P27508865c

Date Début : 18-06-1999

Date Fin : 22-06-2005

Légende :	
	Pièce de rechange
	Pièce recommandée
	Pièce d'usure



CODE	LIBELLÉ	COMMENTAIRES	CAT
075257M	Goulotte sous porte 6/10 niveaux		
075300S	Facade gaz 3 trous		
075329M	Cale de réglage avant fermeture porte epaisseur 8/10		
075329N	Cale de réglage avant fermeture porte epaisseur 12/10		
075329O	Cale de réglage arriere fermeture porte epaisseur 18/10		
075407M	Patte fixation charniere Haute four 6/10 niveaux		
075410M	Charniere haute de porte 6/10 niveaux		
075442O	Cote exterieur droit 10 niveaux gaz		
075442P	Cote exterieur gauche 10 niveaux gaz		
075443N	Arriere exterieur 10 niveaux gaz		
075476M	Dessus exterieur 10 niveaux gaz		
144521	Bouchon de goulotte complet		
144688	Clapet de cheminee standard monte		
144829	Grille vidange moufle		
145312	Goulotte de recuperation 6/10 niveaux soudee		
145319	Sous ensemble sortie de vidange 6 et 10 niveaux		
145680	Sous ensemble fermeture gaine ventilation		
145797	Filtre a graisse soude 12 niveaux		
145886	Porte complete four 10 niveaux		
145901	Gaine ventilation gaz complete 10 niveaux		
301480	Sonde de temperature a piquer type J diametre 2.5	Remplace la sonde code 301464	
301481	Sonde temperature a piquer type J diametre 0.8	Remplace la sonde code 301465	

EQ3.101/1.MID.G

Début Prod 18/06/1999 Fin Prod 22/06/2005

CODE	LIBELLÉ	COMMENTAIRES	CAT
301482	Sonde temperature a piquer type J diametre 1.2	Remplace la sonde code 301466	
310518	Lexan poignee four		
310614	Lexan facade sonde a coeur		
366405	Rondelle silicone cheminee		
366462	Joint cadre de moufle 10 niveaux		
366544	Cache vis nylon noir		
366544	Cache vis nylon noir		
367556	Butee arriere diametre 30 x 50		
367928	Pion d'accrochage filtre inox 304		
384153	Crochet de fermeture		
384584	Palier de porte réglable	Haut et bas	
384605	Poignee de porte de four		
386162	Grille pour gaine de ventilation diametre 260		
386368	Echelle de four 10 niveaux espacement 80 mm		
388063	Rondelle plate inox M5		
388537	Ecrou borgne inox M5		
388920	Cuvette de vis decolletee inox diametre 6		
388921	Vis inox TFHC/90 6x10		
388990	Vis inox TF HC 6 x 30		

EQ3.101/1.MID.G

Début Prod 18/06/1999 Fin Prod 22/06/2005

VUE 20 : Tableau de commande

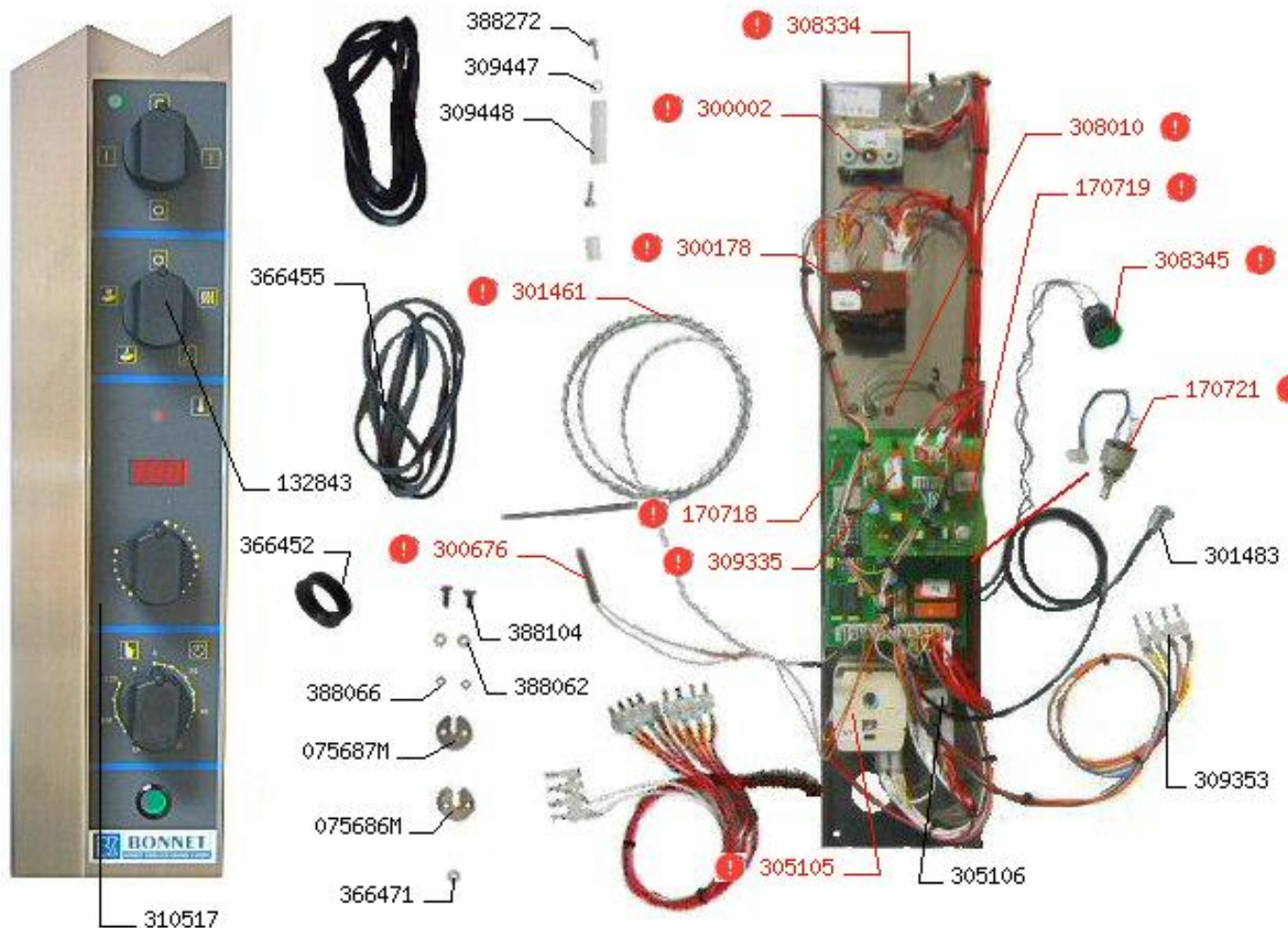
N° série début : P27500281a

N° série fin : P27508865c

Date Début : 18-06-1999

Date Fin : 22-06-2005

Légende :	
	Pièce de rechange
!	Pièce recommandée
▲	Pièce d'usure



CODE	LIBELLÉ	COMMENTAIRES	CAT
075686M	Bride fixation thermocouple		
075687M	Fixation thermocouple		
132843	Bouton de commande diametre 6		
170718	Carte electronique regulation de temperature		!
170719	Carte electronique		!
170721	Potentiometre pour carte 170718		!
300002	Commutateur marche / arret		!
300178	Commutateur four axe meplat diametre 6 5		!
300676	Interrupteur Reed		!
301461	Sonde de temperature couple J		!
301483	Socle et cable sonde a piquer connecteur Neutrik	Remplace le socle 301467	
305105	Minuterie electrique 120 minute 230V/50HZ		!
305106	Ronfleur 230V 50/60HZ		
308010	Voyant rouge complet 230/400V		!
308334	Voyant vert complet 230/400V	Option clapet Oura motorise	!
308345	Bouton poussoir EAO		!
309335	Fusible rapide 1 Ampere		!
309353	Bornier male 4 points		

EQ3.101/1.MID.G

Début Prod 18/06/1999 Fin Prod 22/06/2005

CODE	LIBELLÉ	COMMENTAIRES	CAT
309447	Entretoise lisse		
309448	Entretoise filete		
310517	Lexan de facade standard		
366452	Joint		
366455	Joint tableau de commande silicone gris	Fours 12 et 20 niveaux	
366471	Joint thermocouple J		
388062	Rondelle plate inox M4		
388066	Rondelle eventail inox AZ de 4		
388104	Vis inox TH 4 x 12		
388272	Vis Inox TC 3 x 8		

EQ3.101/1.MID.G

Début Prod 18/06/1999 Fin Prod 22/06/2005

VUE 30 : Se porte

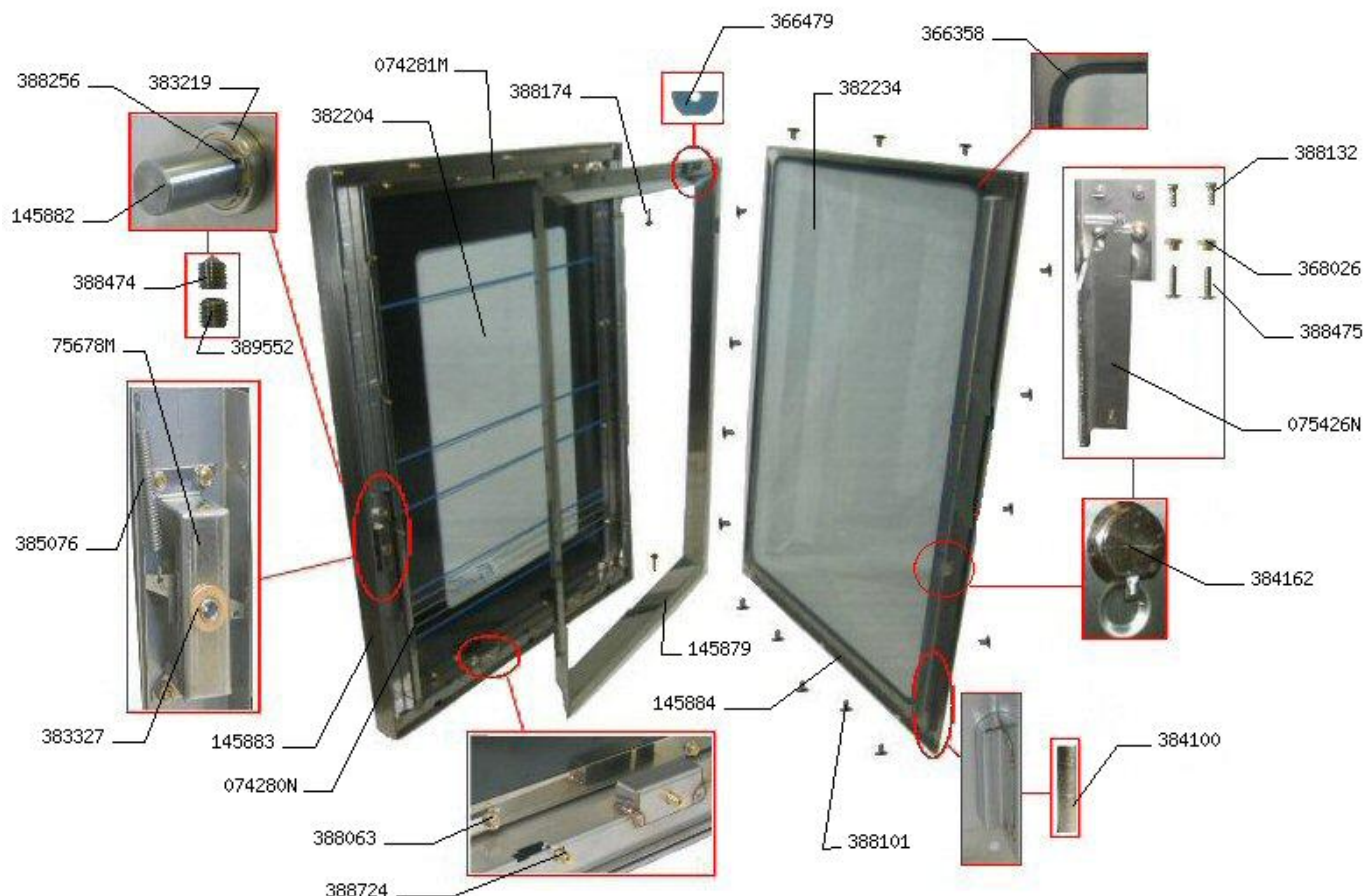
N° série début : P27500281a

N° série fin : P27508865c

Date Début : 18-06-1999

Date Fin : 22-06-2005

Légende :	
	Pièce de rechange
!	Pièce recommandée
▲	Pièce d'usure



CODE	LIBELLÉ	COMMENTAIRES	CAT
074280N	Bride vitre droite et gauche 10 niveaux		
074281M	Bride vitre haut et bas		
075426N	Poussoir ouverture de porte 10 Niveaux		
145879	Cadre interieur de porte 10 niveaux		
145882	Manivelle de porte 6 a 12 niveaux		
145883	Porte exterieure soudee 10 Niveaux		
145884	Porte interieure soudee 10 niveaux		
366358	Joint de hublot de porte silicone	interieure et exterieure	
366479	Tampon entretoise vitre four standard		
368026	Entretoise de guidage		
382204	Vitre exterieure 10 niveaux		
382234	Vitre interieure 10 niveaux		
383219	Bague bronze		
383327	Bague bronze		
384100	Aimant diametre 10 x 50		
384162	Systeme de fermeture complet		
385076	Ressort de traction		
388063	Rondelle plate inox M5		
388101	Vis poelier TRL 5 x 10		
388132	Vis inox TC 4 x 10		
388174	Vis poelier inox TRL 4 x 10		
388256	Circlips		

EQ3.101/1.MID.G

Début Prod 18/06/1999 Fin Prod 22/06/2005

CODE	LIBELLÉ	COMMENTAIRES	CAT
388474	Vis inox bout pointu STHC 8 x 10		
388475	Vis poelier inox TRL 4 x 16		
388724	Ecrou laiton 6 pans M5		
389552	Vis inox STHC 8X8		
75678M	Contrepalier porte		

EQ3.101/1.MID.G

Début Prod 18/06/1999 Fin Prod 22/06/2005

VUE 40 : Circuit électrique

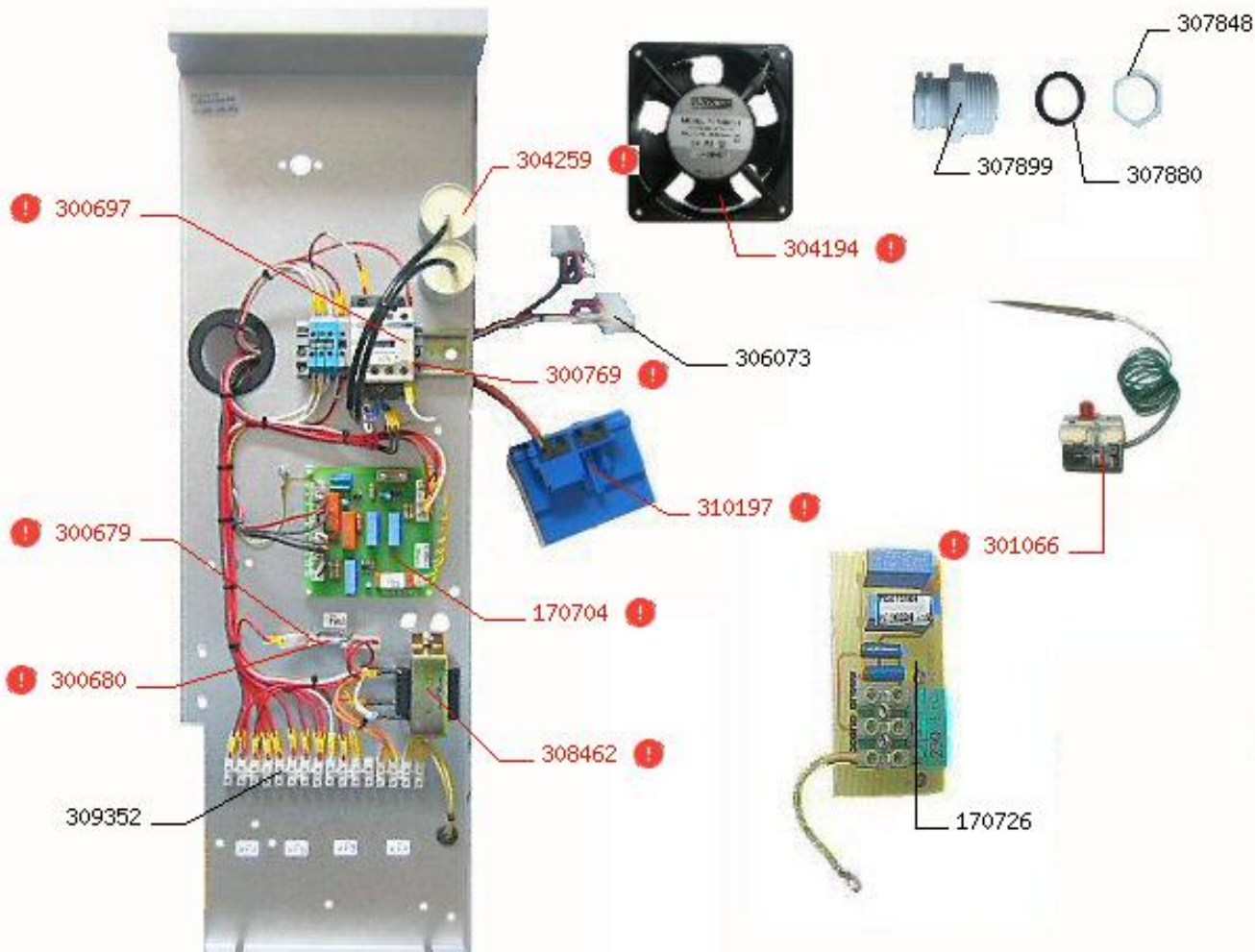
N° série début : P27500281a

N° série fin : P27508865c

Date Début : 18-06-1999

Date Fin : 22-06-2005

Légende :	
	Pièce de rechange
!	Pièce recommandée
▲	Pièce d'usure



CODE	LIBELLÉ	COMMENTAIRES	CAT
170704	Carte additionnelle gaz	Remplace par le code 309586	!
170726	Filtre secteur pour appareil gaz		!
300679	Porte fusible 6.3 x 32		!
300680	Fusible rapide 4A		!
300697	Contacteur tripolaire 25A 230V 50/60 Hz	400V	!
300769	Relais anti parasite	a commander avec contacteur 300697, 300698, 300699, 300700	!
301066	Thermostat a rearmement manuel 320°C + ecrou		!
304194	Ventilateur axial		!
304259	Condensateur moteur 16mf		!
306073	Boitier de connection femelle		
307848	Ecrou presse etoupe plastique		
307880	Joint de presse etoupe neoprene		
307899	Presse etoupe plastique + reducteur		
308462	Transformateur 230V/18V PV:24		!
309352	Bornier femelle 4 points		
310197	Boitier d'allumage et controle de flamme		!

EQ3.101/1.MID.G

Début Prod 18/06/1999 Fin Prod 22/06/2005

VUE 50 : Circuit hydraulique

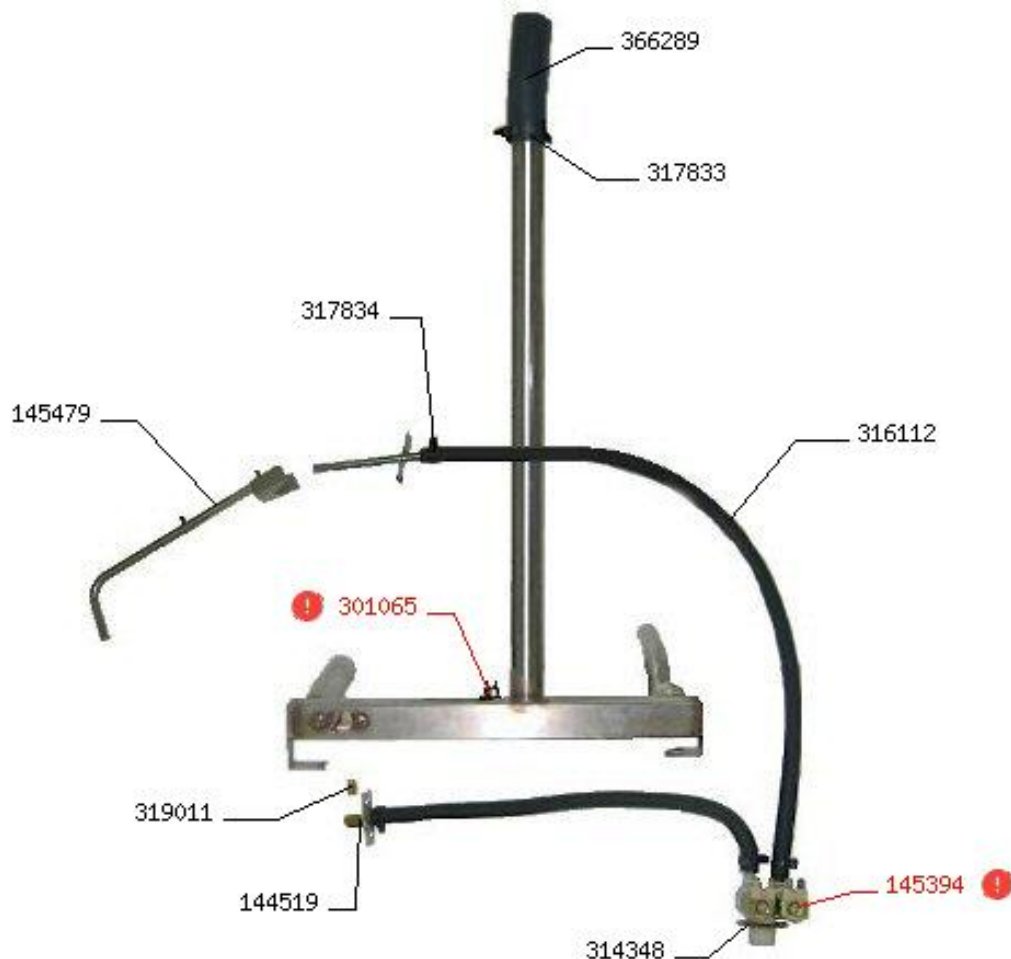
N° série début : P27500281a

N° série fin : P27508865c

Date Début : 18-06-1999

Date Fin : 22-06-2005

Légende :	
	Pièce de rechange
	Pièce recommandée
	Pièce d'usure



CODE	LIBELLÉ	COMMENTAIRES	CAT
144519	Support injecteur condenseur		
145394	Electrovanne 2 voies 1 x 10 L/min + 1 x 0,5 L/min		!
145479	Tube d'injection gaz soude 10/20 Niveaux		
301065	Thermostat de condenseur 60° C		!
314348	Patte de fixation standard pour electrovanne eau		
316112	Tuyau souple arme au metre lineaire		
317833	Collier plastique double S 41/44.5		
317834	Collier plastique double femelle 15/17.2		
319011	Buse laiton jet circulation debit 2.1 L/min		
366289	Tube silicone couleur bleu noir		

EQ3.101/1.MID.G

Début Prod 18/06/1999 Fin Prod 22/06/2005

VUE 60 : Se turbine

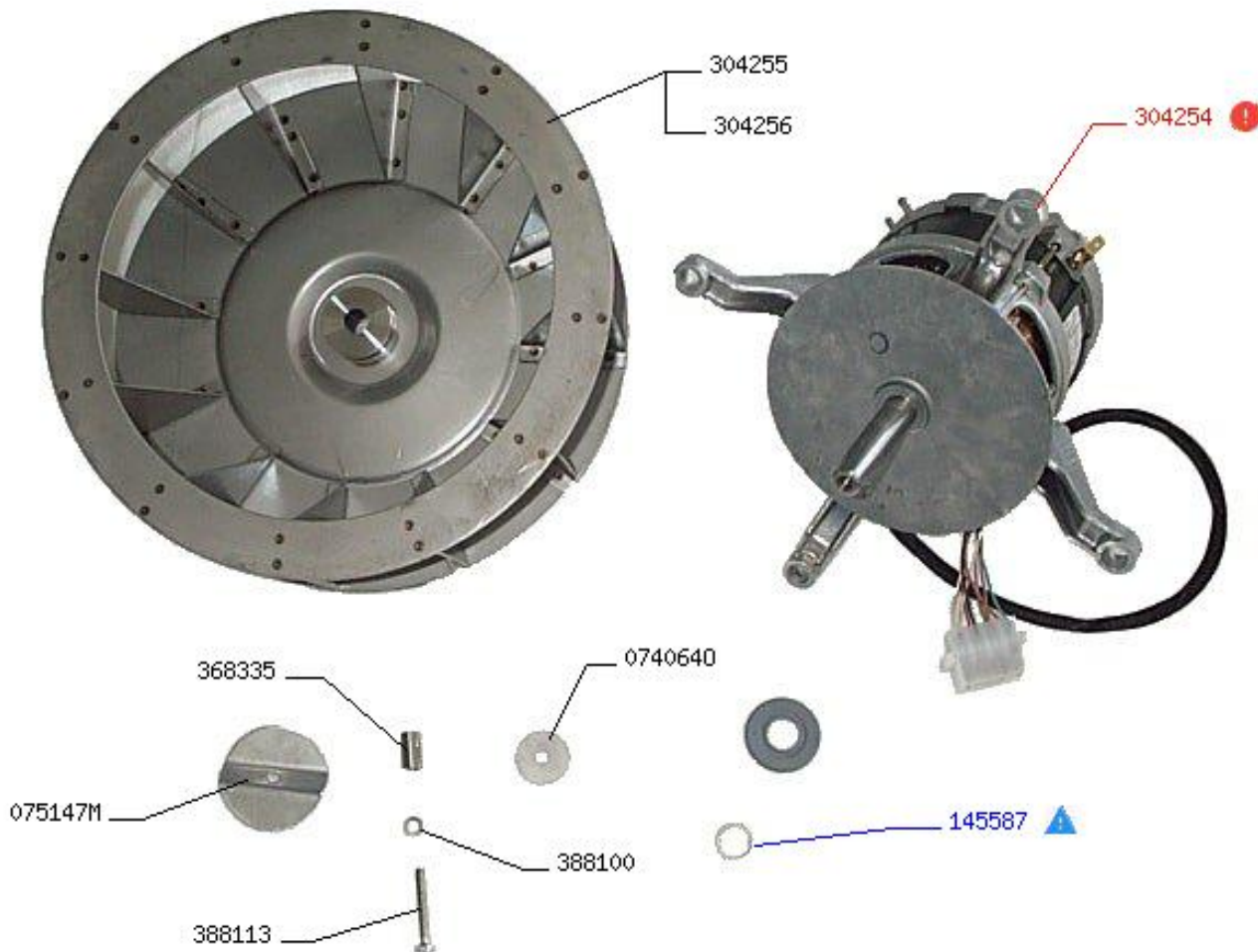
N° série début : P27500281a

N° série fin : P27508865c

Date Début : 18-06-1999

Date Fin : 22-06-2005

Légende :	
	Pièce de rechange
!	Pièce recommandée
▲	Pièce d'usure



CODE	LIBELLÉ	COMMENTAIRES	CAT
0740640	Rondelle de 30 m/m embout arbre moteur		
075147M	Rondelle pulverisateur eau	Remplace par le code 061060M	
145587	Joint + Bague anti usure arbre moteur		▲
304254	Moteur de ventilation		!
304255	Turbine inox 304L 12 pales		
304256	Turbine inox 304L 6 pales	60 Hz	
368335	Entretoise pulverisation electrique		
388100	Rondelle inox diametre 6		
388113	Vis inox TH 6 x 40		

EQ3.101/1.MID.G

Début Prod 18/06/1999 Fin Prod 22/06/2005

VUE 70 : Se hublot d'eclairage

N° série début : P27500281a

N° série fin : P27508865c

Date Début : 18-06-1999

Date Fin : 22-06-2005

Légende :	
	Pièce de rechange
!	Pièce recommandée
▲	Pièce d'usure



CODE	LIBELLÉ	COMMENTAIRES	CAT
075296M	Plaque fixation hublot d'eclairage		
145318	Support douille soude	Four 6 et 10 niveaux	
307864	Douille porcelaine culot E27 avec etrier	Four 6 et 10 niveaux	
308463	Ampoule culot E27 230V 60W	Fours 6 et 10 niveaux	
366393	Joint silicone de hublot d'eclairage		!
366481	Joint de securite pour etancheite du hublot d'eclairage		!
382156	Vitre de hublot d'eclairage 97 x 97 epaisseur 5		
388270	Rondelle eventail Inox AZ diametre 3		
388272	Vis Inox TC 3 x 8		

EQ3.101/1.MID.G

Début Prod 18/06/1999 Fin Prod 22/06/2005

VUE 80 : Schema gaz

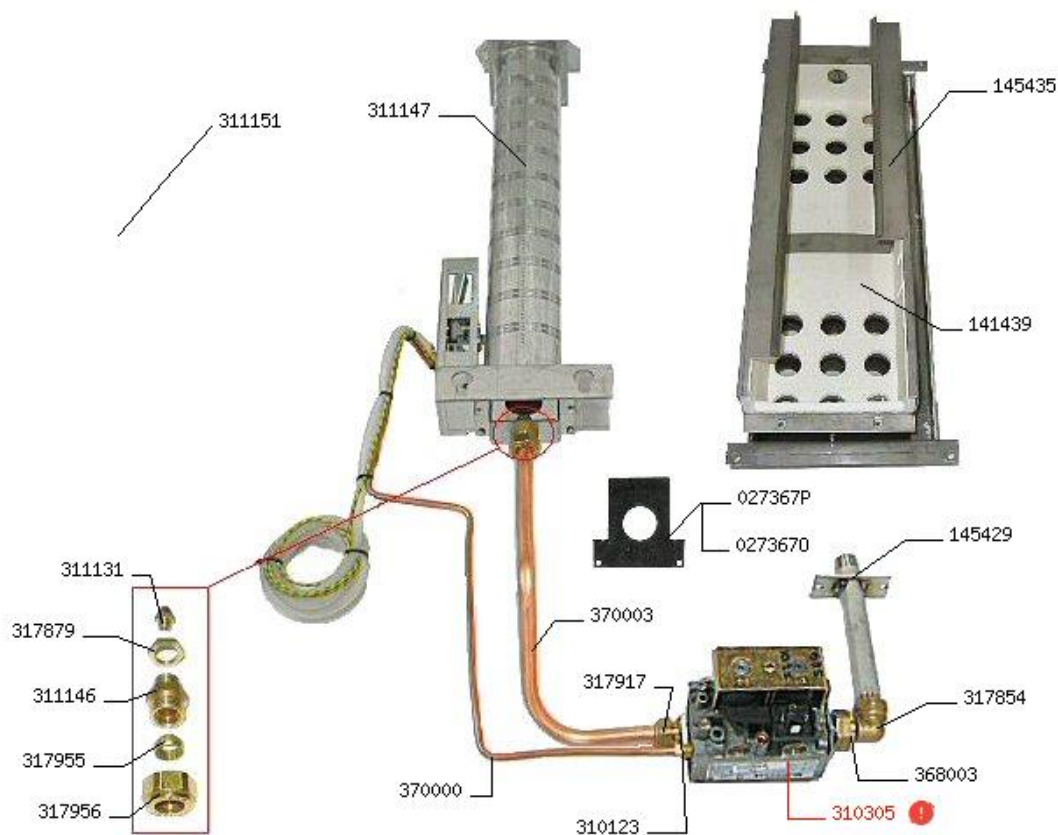
N° série début : P27500281a

N° série fin : P27508865c

Date Début : 18-06-1999

Date Fin : 22-06-2005

Légende :	
	Pièce de rechange
!	Pièce recommandée
▲	Pièce d'usure



CODE	LIBELLÉ	COMMENTAIRES	CAT
027367O	Bague air diametre 32		
027367P	Bague air diametre 35		
141439	Kit isolation chambre de combustion four 10 niveau GN 1/1		
145429	Nourrice alimentation gaz 6/10N		
145435	Chambre de combustion 10 niveaux gaz		
310123	Raccord bicone sortie veilleuse pour vanne		
310305	Electrovanne gaz		!
311131	Injecteur gaz	voir tableau injecteurs	
311146	Porte injecteur		
311147	Bruleur tube 11 nappes etrier non soude		
311151	Tube bruleur etrier soude		
317854	Raccord equerre 3 pieces Laiton 15/21 M.F		
317879	Contre ecrou 3/8 laiton		
317917	Raccord Laiton a bicone 15/21-14		
317955	Bicone seul laiton 14		
317956	Ecrou seul pour bicone 14 15/21		
368003	Raccord gaz alimentation		
370000	Tube cuivre 4 x 6 recuit		
370003	Tube cuivre 12 x 14 recuit		

EQ3.101/1.MID.G

Début Prod 18/06/1999 Fin Prod 22/06/2005

VUE 90 : Se veilleuse

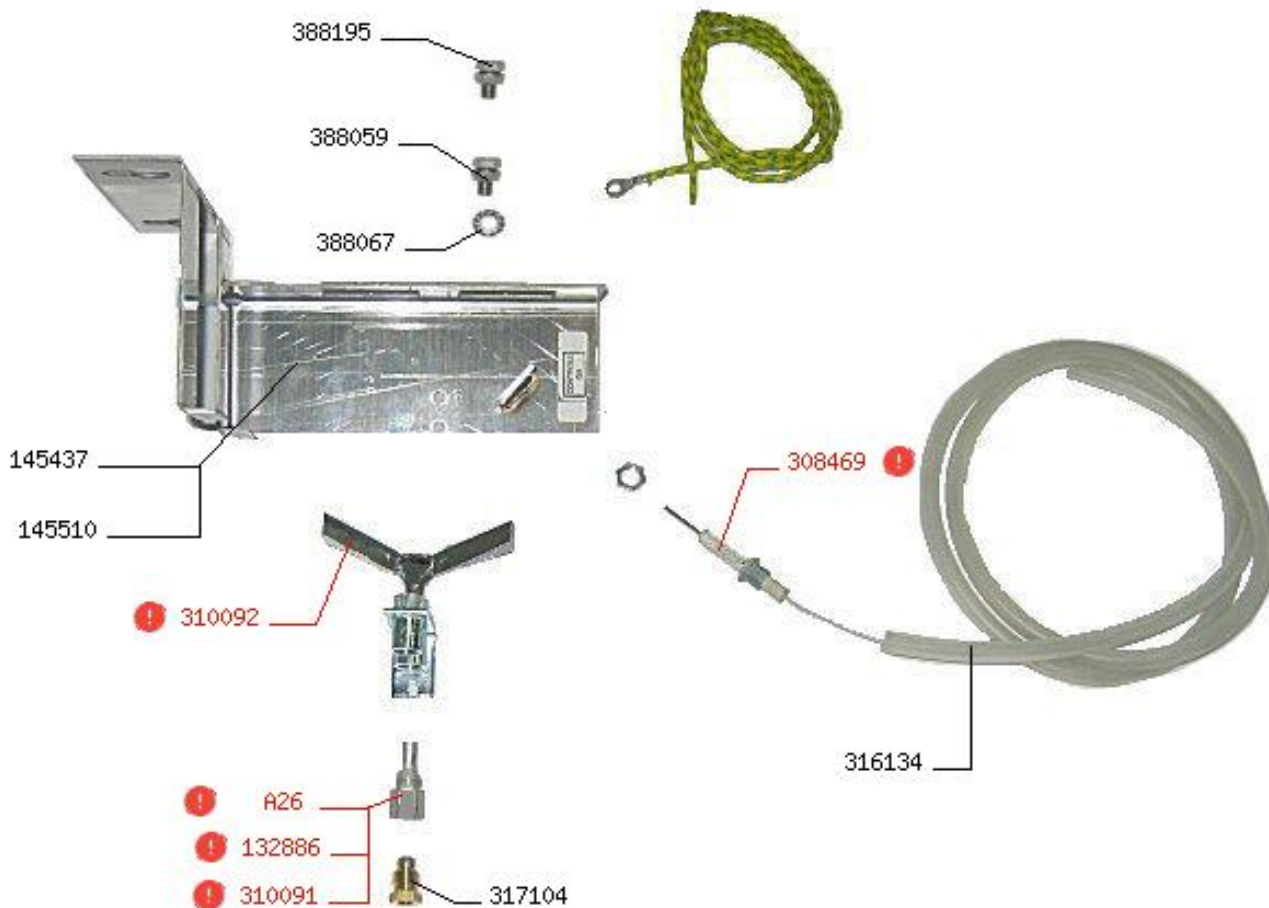
N° série début : P27500281a

N° série fin : P27508865c

Date Début : 18-06-1999

Date Fin : 22-06-2005

Légende :	
	Pièce de rechange
	Pièce recommandée
	Pièce d'usure



CODE	LIBELLÉ	COMMENTAIRES	CAT
132886	Injecteur de veilleuse	Voir tableau injecteurs	
145437	Sous ensemble soude support avant bruleur gaz	Four 10 niveaux	
145510	Sous ensemble soude support avant bruleur gaz	Four 6 niveaux	
308469	Electrode d'allumage fil longueur 1,3 m	Remplace par code 154223 au 15/04/2019	
310091	Injecteur de veilleuse diametre 40	voir tableau injecteurs	
310092	Veilleuse		
316134	Tube silicone translucide diametre 6 x 9	longueur 0.05 m	
317104	Raccord tube veilleuse diametre 6		
388059	Ecrou inox HU 5		
388067	Rondelle eventail inox AZ de 5		
388195	Vis inox TH 5 x 12		
A26	Injecteur de veilleuse reference A26 (code 310155)	Voir tableau injecteurs	

EQ3.101/1.MID.G

Début Prod 18/06/1999 Fin Prod 22/06/2005

VUE 100 : Tableau injecteurs		Légende :	
N° série début : P27500281a	N° série fin : P27508865c		Pièce de rechange
Date Début : 18-06-1999	Date Fin : 22-06-2005		Pièce recommandée
			Pièce d'usure

Injecteurs pour / Injectors for / Inyectores para / Injectoren voor	GAZ / GAS			Four / Oven / Homo			
	Dénomination / Designation D enominacion / Aanduiding		Pression / Pressure / Presion / Druck (m bar)	Nbre / No / Num. / Aant.	Diamètre / Diameter / Diametro (1/100 ^{5/8"})	d (mm)	Code / Codigo
	Famille / Family / Familia / Gassoort	Type / T ypo					
Brûleur / Bumer / Quemador / Brander /	Gaz naturel / Natural gas / Aardgas	G 20 / G 25	20 / 25	1	375	32	311131-300
		G 25	20	1	410	32	311131-340
	G.P.L / L.P.G	G 30 / G 31	28 / 30 / 37	1	250	***	311131-200
		G 30 / G 31*	50	1	220	35	311131-175
		G 31**	50	1	235	32	311131-185
Veilleuse / Pilot / Piloto / Waakvlam	Gaz naturel / Natural gas / Aardgas	G 20	20	1	66	-	A 26
		G 25	20 / 25	1	66	-	A 26
	G.P.L / L.P.G	G 30	28 / 30	1	40	-	132886
		G 31	37	1	40	-	132886
		G 30 / G 31	50	1	35	-	310091

* Configuration valable pour le propane 50 mbar en Autriche

** Configuration non valable en Autriche

*** Pas de bague

* This configuration is only valid for propane 50 m bars in austria

** This configuration not valid in Austria

*** No ring

* Configuración válida sólo para el propano en Austria

** Configuración no válida en Austria

*** Sin anillo

* Configuratie uitsluitend van toepassing voor propaan 50 mbar in Oostenrijk

** Configuratie niet van toepassing voor Oostenrijk

*** Geen ring voor luchtdosering

CODE	LIBELLÉ	COMMENTAIRES	CAT

EQ3.101/1.MID.G

Début Prod 18/06/1999 Fin Prod 22/06/2005

VUE 110 : Option porte inversee

N° série début : P27500281a

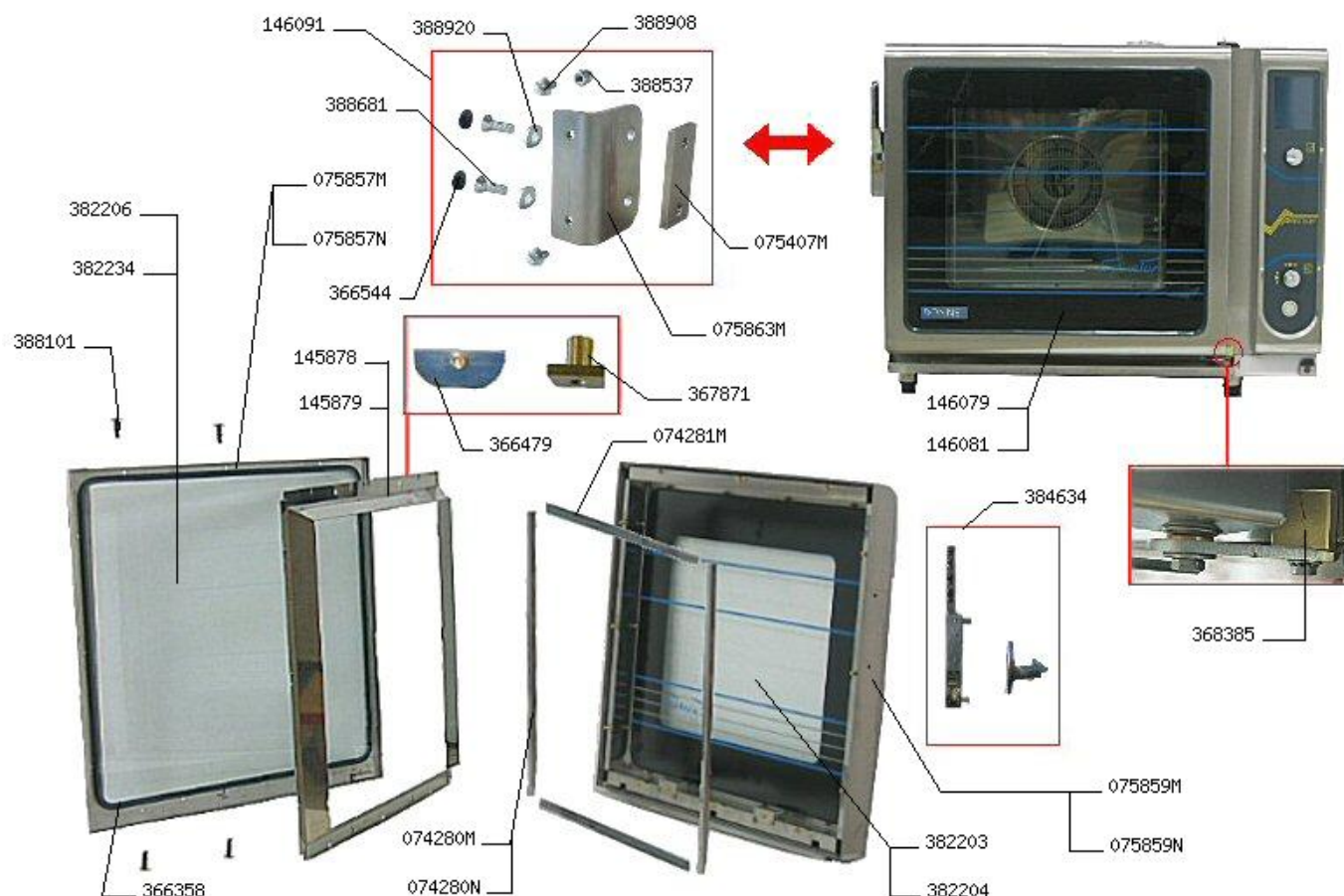
N° série fin : P27508865c

Date Début : 18-06-1999

Date Fin : 22-06-2005

Légende :

	Pièce de rechange
!	Pièce recommandée
▲	Pièce d'usure



CODE	LIBELLÉ	COMMENTAIRES	CAT
074280M	Bride vitre droite et gauche 6 niveaux		
074280N	Bride vitre droite et gauche 10 niveaux		
074281M	Bride vitre haut et bas		
075407M	Patte fixation charniere Haute four 6/10 niveaux		
075857M	Porte interieure reversible 6 niveaux		
075857N	Porte interieure reversible 10 niveaux		
075859M	Porte exterieure reversible 6 niveaux		
075859N	Porte exterieure reversible 10 niveaux		
075863M	Support crochet de porte reversible		
145878	Cadre interieur de porte 6 niveaux		
145879	Cadre interieur de porte 10 niveaux		
146079	Sous ensemble porte complete reversible 6 niveaux		
146081	Sous ensemble porte complete reversible 10 niveaux		
146091	Sous ensemble monte patte support crochet porte reversible		
366358	Joint de hublot de porte silicone		
366479	Tampon entretoise vitre four standard		
366544	Cache vis nylon noir		
367871	Ecrou entretoise laiton		
368385	Butee porte reversible		
382203	Vitre exterieure 6 niveaux		
382204	Vitre exterieure 10 niveaux		
382206	Vitre interieure 6 niveaux		

EQ3.101/1.MID.G

Début Prod 18/06/1999 Fin Prod 22/06/2005

CODE	LIBELLÉ	COMMENTAIRES	CAT
382234	Vitre interieure 10 niveaux		
384634	Poignee porte four reversible		
388101	Vis poelier TRL 5 x 10		
388537	Ecrou borgne inox M5		
388681	Vis inox M6 x 20		
388908	Vis inox TH M5x8		
388920	Cuvette de vis decoltee inox diametre 6		