

B9P.SA50.G

Début Prod 29/06/2001 Fin Prod 31/12/2012

### VUE 10 : Ensemble appareil

N° série début : P46401968g

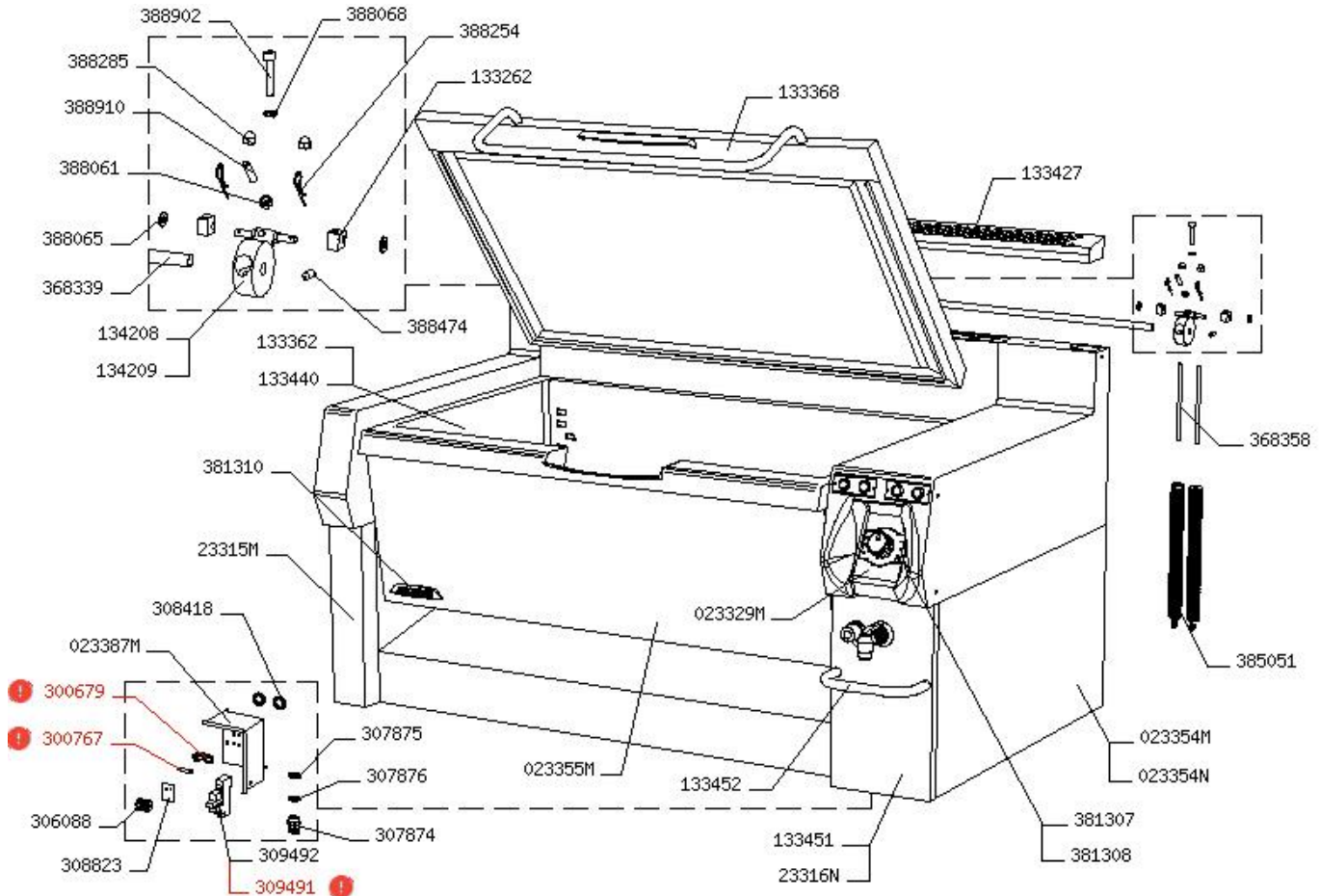
N° série fin :

Date Début : 29-06-2001

Date Fin : 00-00-0000

### Légende :

	Pièce de rechange
!	Pièce recommandée
▲	Pièce d'usure



CODE	LIBELLÉ	COMMENTAIRES	CAT
023329M	Facade sauteuse		
023354M	Cote exterieur droit de placards, marmites et sauteuses		
023354N	Cote exterieur gauche de placards, marmites et sauteuses		
023355M	Habillage pente de cuve sauteuse 50 dm <sup>2</sup>		
023387M	Boitier electrique sauteuse gaz		
133262	Renvoi de tendeur bichromate		
133362	Cuve soudee sauteuse 50 dm <sup>2</sup> Gaz	Indiquer BI apres le code si option Fond bi-metal	
133368	Couvercle sauteuse 50 dm <sup>2</sup>		
133427	Chapeau de collecteur largeur 1250		
133440	Cuve sauteuse 50 dm <sup>2</sup> gaz preparee	Avec chambre de combustion. Indiquer BI apres le code si option Fond bi-metal	
133451	Habillage droit avec douchette		
133452	Protection douchette avec vis		
134208	Moyeu double droit de couvercle		
134209	Moyeu double gauche de couvercle		
23315M	Habillage gauche		
23316N	Habillage droit sans douchette		
300679	Porte fusible 6.3 x 32		!
300767	Fusible 3.15A		!
306088	Barrette de connexion 400V 10A 3 poles		
307874	Presse etoupe plastique PG13		
307875	Ecrou de presse etoupe plastique PG13		
307876	Joint neoprene de presse etoupe PG13		

B9P.SA50.G

Début Prod 29/06/2001 Fin Prod 31/12/2012

CODE	LIBELLÉ	COMMENTAIRES	CAT
308418	Passe fils membrane diametre 25		
308823	Etiquette arrivee electrique		
309491	Relais miniature pour circuit imprime		!
309492	Support pour relais		
368339	Axe couvercle		
368358	Tige filetee M8 x 330		
381307	Embout droit de facade		
381308	Embout gauche de facade		
381310	Plaque en laiton logo HMI THIRODE		
385051	Ressort traction avec insert inox diametre 30 x 200		
388061	Ecrou Inox HU 8		
388065	Rondelle plate inox M8		
388068	Rondelle eventail inox AZ de 8		
388254	Goupille Beta Zinguee diametre nominal 2, longueur 52 mm		
388285	Ecrou borgne inox H8		
388474	Vis inox bout pointu STHC 8 x 10		
388902	Vis Inox 8 x 40		
388910	Vis inox sans tete bout cuvette 8 x 35		

B9P.SA50.G

Début Prod 29/06/2001 Fin Prod 31/12/2012

### VUE 20 : Circuit gaz

N° série début : P46401968g

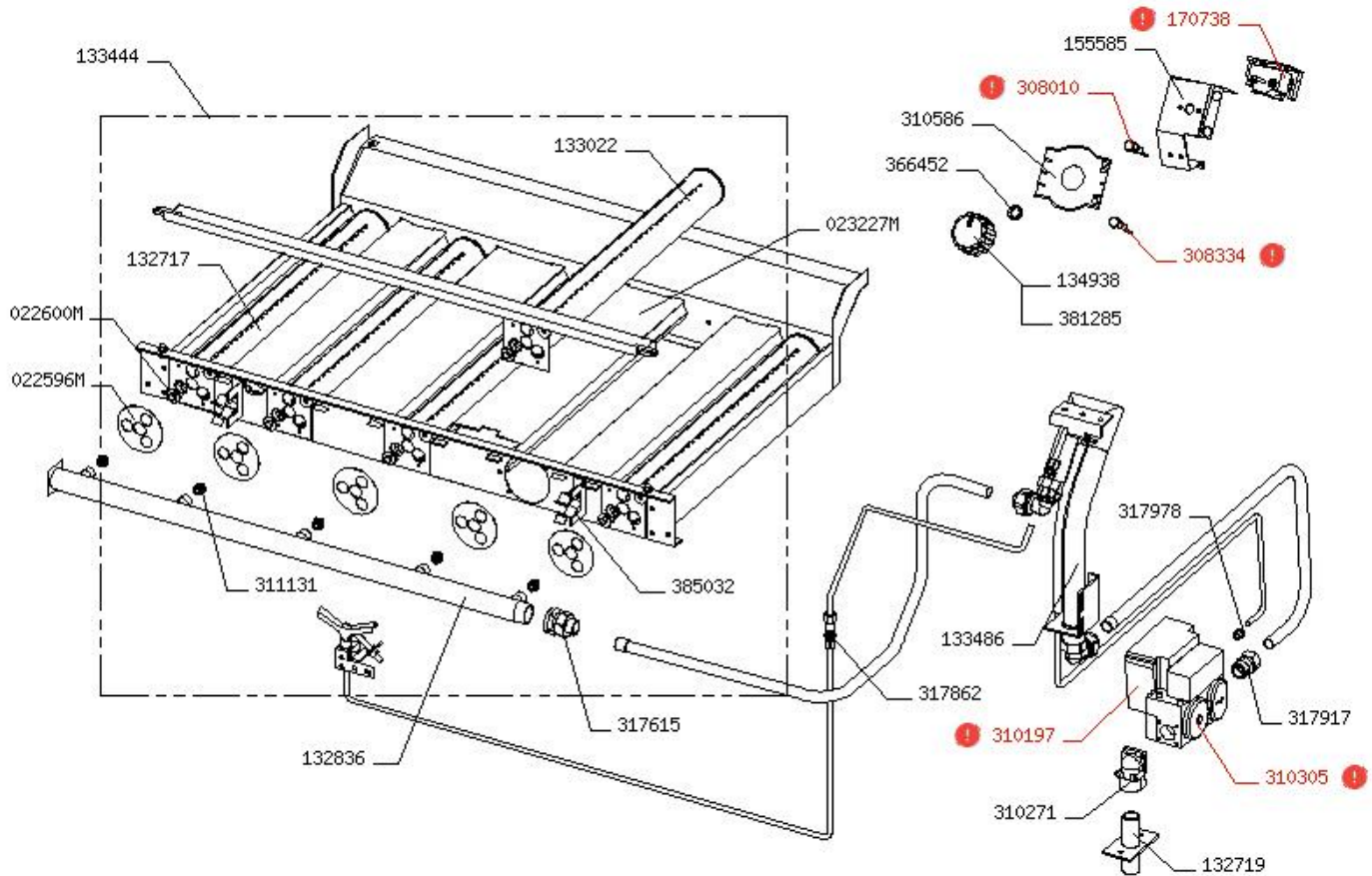
N° série fin :

Date Début : 29-06-2001

Date Fin : 00-00-0000

### Légende :

	Pièce de rechange
!	Pièce recommandée
▲	Pièce d'usure



CODE	LIBELLÉ	COMMENTAIRES	CAT
022596M	Bague de réglage d'air		
022600M	Rondelle blocage		
023227M	Reflecteur veilleuse honeywell		
132717	Sous ensemble tube de bruleur longueur 450		
132719	Sous ensemble arrivee gaz 15/21		
132836	Rampe gaz de bruleur sauteuse 50 dm <sup>2</sup>	Remplace par le code 369581	
133022	Tube bruleur secondaire avec rampe inter-allumage sauteuse 50dm <sup>2</sup>		
133444	Bruleur complet sauteuse 50 dm <sup>2</sup>	Comprend: bruleurs, rampe inter-allumage, bagues de réglage, injecteurs gaz, rampe gaz,,	
133486	Crosse et double flexible gaz		
134938	Bouton complet chrome bimatiere axe 6 monte	Remplace par le code 381362	
155585	Fixation lampe témoin avec protection		
170738	Simmerstat		!
308010	Voyant rouge complet 230/400V		!
308334	Voyant vert complet 230/400V		!
310197	Boitier d'allumage et controle de flamme		!
310271	Coude de raccordement vanne gaz TANDEM 830		
310305	Electrovanne gaz		!
310586	Lexan de commande		
311131	Injecteur gaz	Voir tableau injecteurs	
317615	Raccord union 20/27 F.16		
317862	Union laiton double traversee cloison diametre 6		

B9P.SA50.G

Début Prod 29/06/2001 Fin Prod 31/12/2012

CODE	LIBELLÉ	COMMENTAIRES	CAT
317917	Raccord Laiton a bicone 15/21-14		
317978	Ecrou bicone pour tube diametre 6 mm		
366452	Joint		
381285	Insert axe de 6 a meplat	Insert clipsable non compatible avec insert visé	
385032	Pince inox		

B9P.SA50.G

Début Prod 29/06/2001 Fin Prod 31/12/2012

**VUE 30 : Se veilleuse**

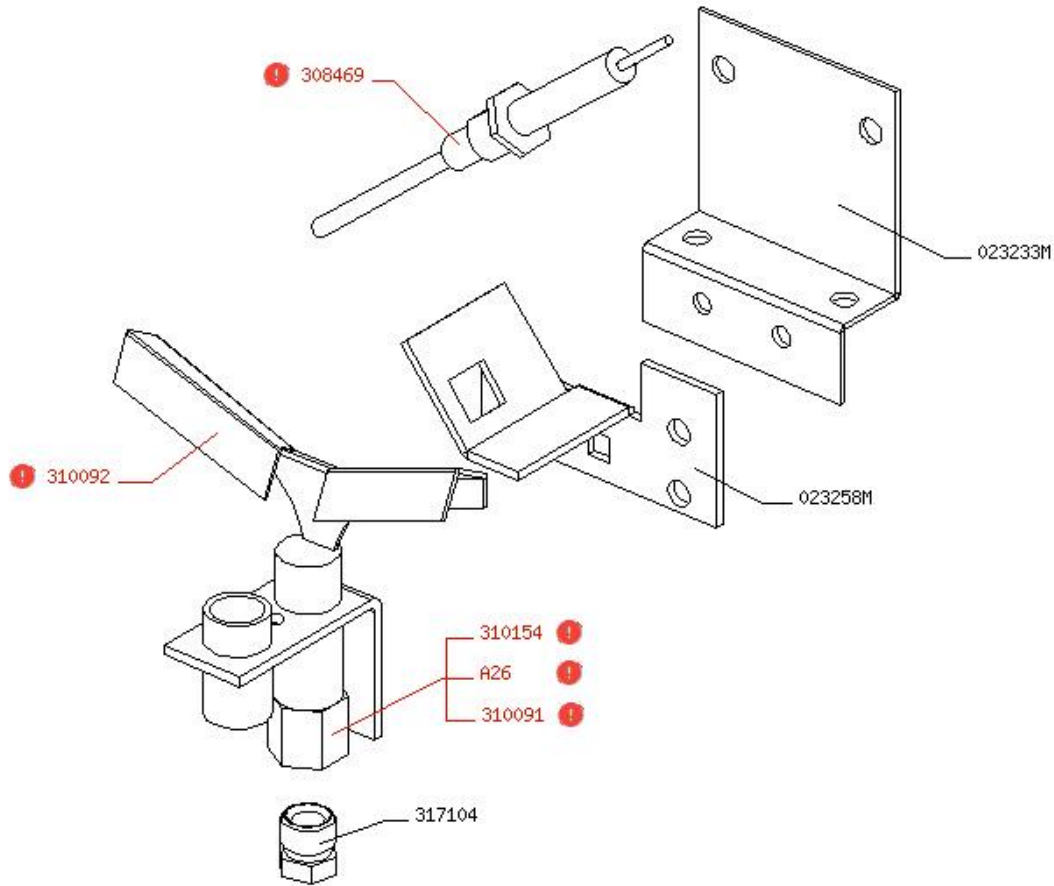
N° série début : P46401968g

N° série fin :

Date Début : 29-06-2001

Date Fin : 00-00-0000

Légende :	
	Pièce de rechange
!	Pièce recommandée
▲	Pièce d'usure



CODE	LIBELLÉ	COMMENTAIRES	CAT
023233M	Support veilleuse HONEYWELL		
023258M	Support veilleuse incline		
308469	Electrode d'allumage fil longueur 1,3 m	Remplace par code 154223 au 15/04/2019	!
310091	Injecteur de veilleuse diametre 40	voir tableau injecteurs	!
310092	Veilleuse		!
310154	Injecteur de veilleuse diametre 55	Voir tableau injecteurs	!
317104	Raccord tube veilleuse diametre 6		▲
A26	Injecteur de veilleuse reference A26 (code 310155)	Voir tableau injecteurs	!

B9P.SA50.G

Début Prod 29/06/2001 Fin Prod 31/12/2012

### VUE 40 : Circuit hydraulique

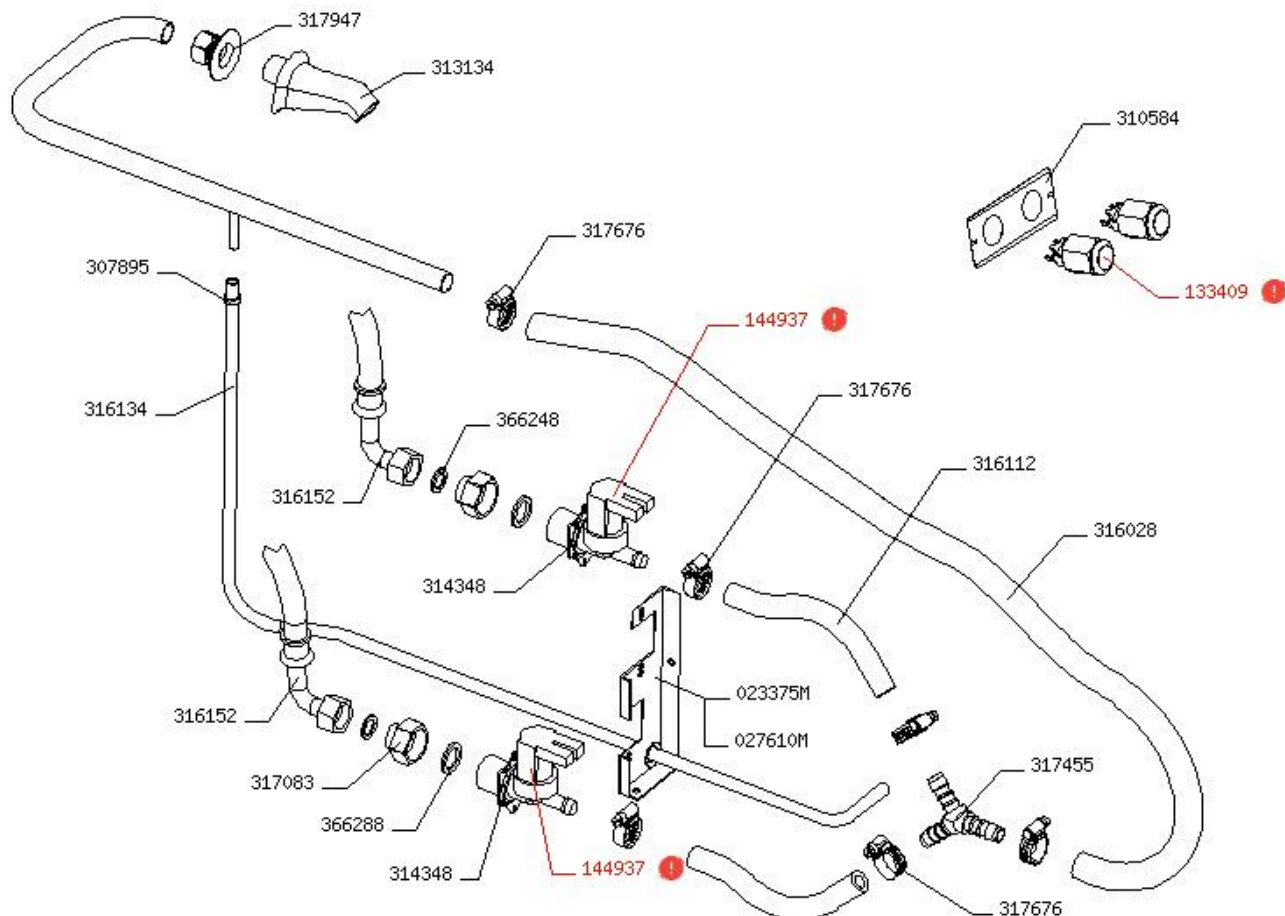
N° série début : P46401968g

N° série fin :

Date Début : 29-06-2001

Date Fin : 00-00-0000

Légende :	
	Pièce de rechange
!	Pièce recommandée
▲	Pièce d'usure



CODE	LIBELLÉ	COMMENTAIRES	CAT
023375M	Fixation electrovannes	Sauteuse type bloc	
027610M	Fixation électrovannes	Sauteuse type suspendue	
133409	Bouton poussoir complet accrochage		!
144937	Electrovanne 1 voie 1 x 10 L/min		!
144937	Electrovanne 1 voie 1 x 10 L/min		!
307895	Collier de freinage noir 100/25		
310584	Lexan alimentation eau sauteuse		
313134	Rejet de plan vertical laiton chrome		
314348	Patte de fixation standard pour electrovanne eau		
314348	Patte de fixation standard pour electrovanne eau		
316028	Tuyau souple arme EPDM diametre 12.7	Code au metre lineaire	
316112	Tuyau souple arme au metre lineaire		
316134	Tube silicone translucide diametre 6 x 9		
316152	Flexible basse pression longueur 900 male fixe 1/2		
316152	Flexible basse pression longueur 900 male fixe 1/2		
317083	Mamelon reduit 20/27F-15/21M		
317455	Derivation Y egal diametre 12 interieur		
317676	Collier de serrage inox diametre 12/20		
317676	Collier de serrage inox diametre 12/20		
317676	Collier de serrage inox diametre 12/20		
317947	Ecrou plateau + ecrou bicone + bicone diametre 14		
366248	Joint fibre 15/21		

B9P.SA50.G

Début Prod 29/06/2001 Fin Prod 31/12/2012

CODE	LIBELLÉ	COMMENTAIRES	CAT
366288	Joint fibre 20/27		

B9P.SA50.G

Début Prod 29/06/2001 Fin Prod 31/12/2012

### VUE 50 : Module basculement de cuve

N° série début : P46401968g

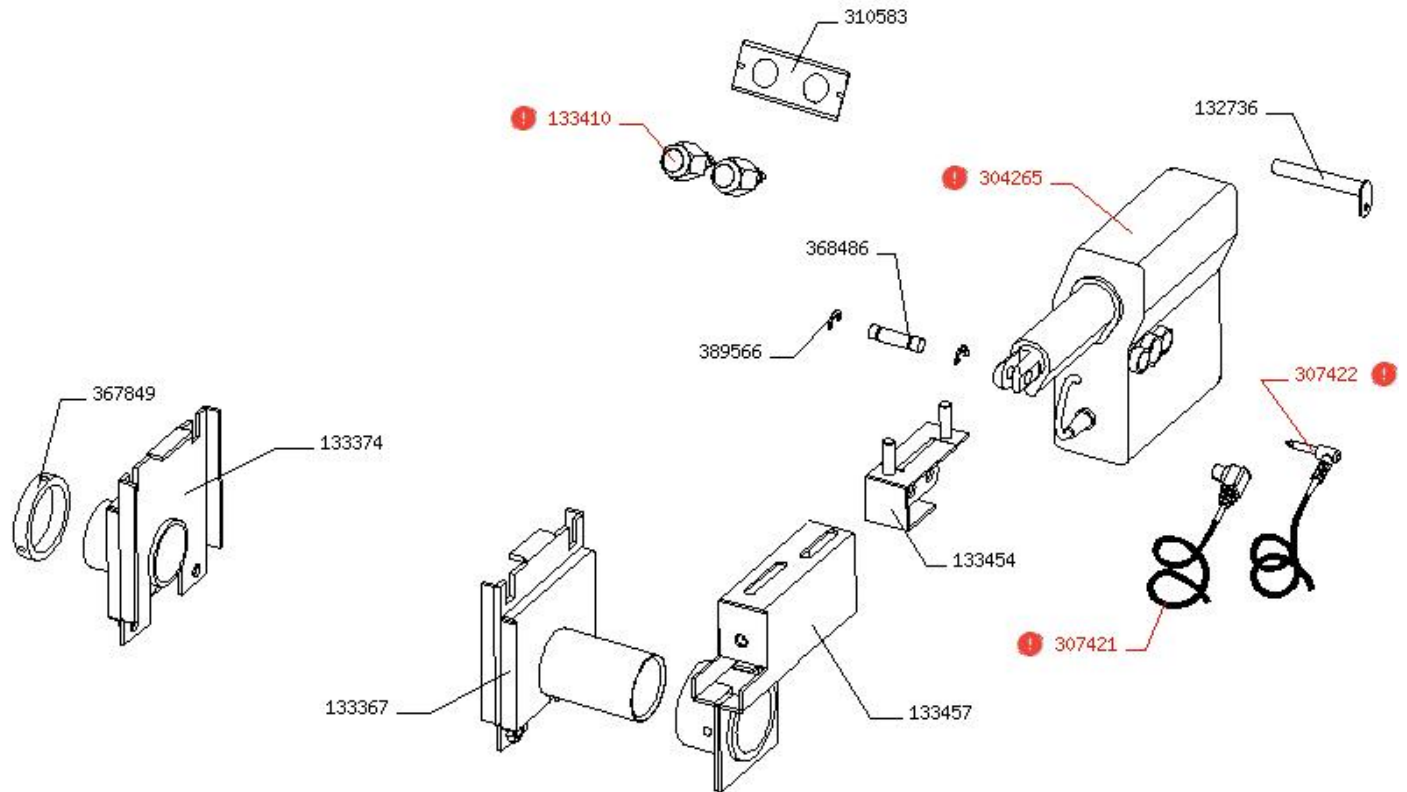
N° série fin :

Date Début : 29-06-2001

Date Fin : 00-00-0000

### Légende :

	Pièce de rechange
!	Pièce recommandée
▲	Pièce d'usure



CODE	LIBELLÉ	COMMENTAIRES	CAT
132736	Sous ensemble axe inferieur soude		
133367	Sous ensemble soude axe et plaque droit double palier		
133374	Sous ensemble soude axe et plaque gauche		
133410	Bouton poussoir complet instantane		!
133454	Sous ensemble chape avant réglable		
133457	Sous ensemble soude manivelle réglable		
304265	Verin SKF CAFM option sortie 24 Volts + cables	Remplace par le code 304273 + 309575 + 309577 (voir circulaire technique)	!
307421	Cable droit avec fiche DIN du verin SKF		!
307422	Cable droit avec fiche Jack du verin SKF		!
310583	Lexan basculement de cuve		
367849	Bague d'arret inox 303		
368486	Axe de chape avant de verin		
389566	Anneau TRUARC de 12		



B9P.SA50.G

Début Prod 29/06/2001 Fin Prod 31/12/2012

### VUE 60 : Tableau injecteurs



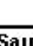
N° série début : P46401968g

N° série fin :

Date Début : 29-06-2001

Date Fin : 00-00-0000

Légende :

	Pièce de rechange
	Pièce recommandée
	Pièce d'usure

Injecteurs pour / Injectors for / Inyectores para / Injectoren voor	GAZ / GAS			Sauteuses / Bratt pan / Sartén / Sauteerpan				
	Dénomination / Designation Denominación / Aanduiding		Pression / Pressure / Presion / D ruck (mbar)	Type de brûleur/ Type of burner/ Tipo quemador/ Type brander	Nbre / No / Num. Aant.	Diamètre / Diameter / Diametro (1/100 <sup>e</sup> th)	d (mm)	Code / Codigo
	Famille / Family / Familia / Gassoort	Type / Typo						
Brûleur / Bumer / Quemador / Brander /	Gaz naturel / Natural gas / Aardgas	G 20 / G 25	20 / 25	BP	4	150	4	311 131-150
				BS	1	165	4	311 131-165
		G 25***	25	BP	4	155	3	311 131-155
				BS	1	170	3	311 131-170
		G 25	20	BP	4	165	3	311 131-165
				BS	1	185	3	311 131-185
	G.P.L / L.P.G	G 30	28-30	BP	4	100	8	311 131-100
				BS	1	115	8	311 131-115
		G 31	37	BP	4	100	5	311 131-100
				BS	1	115	5	311 131-115
		G 30 / G 31*	50	BP	4	90	5	311 131-90
				BS	1	100	5	311 131-100
	G 31**	50	BP	4	95	4	311 131-95	
			BS	1	105	4	311 131-105	
Veilleuse / Pilot flame / Piloto / Waakvlam	Gaz naturel / Natural gas / Aardgas	G 20 / G 25	20 / 25	-	1	55 (NE 22)	-	310 154
		G 25	20	-	1	66 (A 26)	-	A 26
	G.P.L / L.P.G	G 30 / G 31	28-30 / 30 / 37 / 50	-	1	35 (K 14)	-	310 091

\* Configuration valable pour le propane 50 mbar en Autriche

\*\* Configuration non valable en Autriche

\*\*\* Configuration valable uniquement au Pays bas

BP : Brûleur principal

BS : Brûleur secondaire

\* Configuración válida sólo para el propano en Austria

\*\* Configuración no válida en Austria

\*\*\* Configuración válida sólo en Holanda

BP : Quemador principal

BS : Quemador secundario

\* This configuration is only valid for propane 50 mbars in austria

\*\* This configuration not valid in Austria

\*\*\* This configuration is only valid in the netherlands

BP : Main burner

BS : Secondary burner

\* Configuratie uitsluitend van toepassing voor propaan 50 mbar in Oostenrijk

\*\* Configuratie niet van toepassing voor Oostenrijk

\*\*\* Configuratie uitsluitend van toepassing voor nederland

BP : Hoofdbrander

BS : Bijkomende brander

CODE	LIBELLÉ	COMMENTAIRES	CAT
------	---------	--------------	-----

B9P.SA50.G

Début Prod 29/06/2001 Fin Prod 31/12/2012

### VUE 70 : Option douchette sur enrouleur

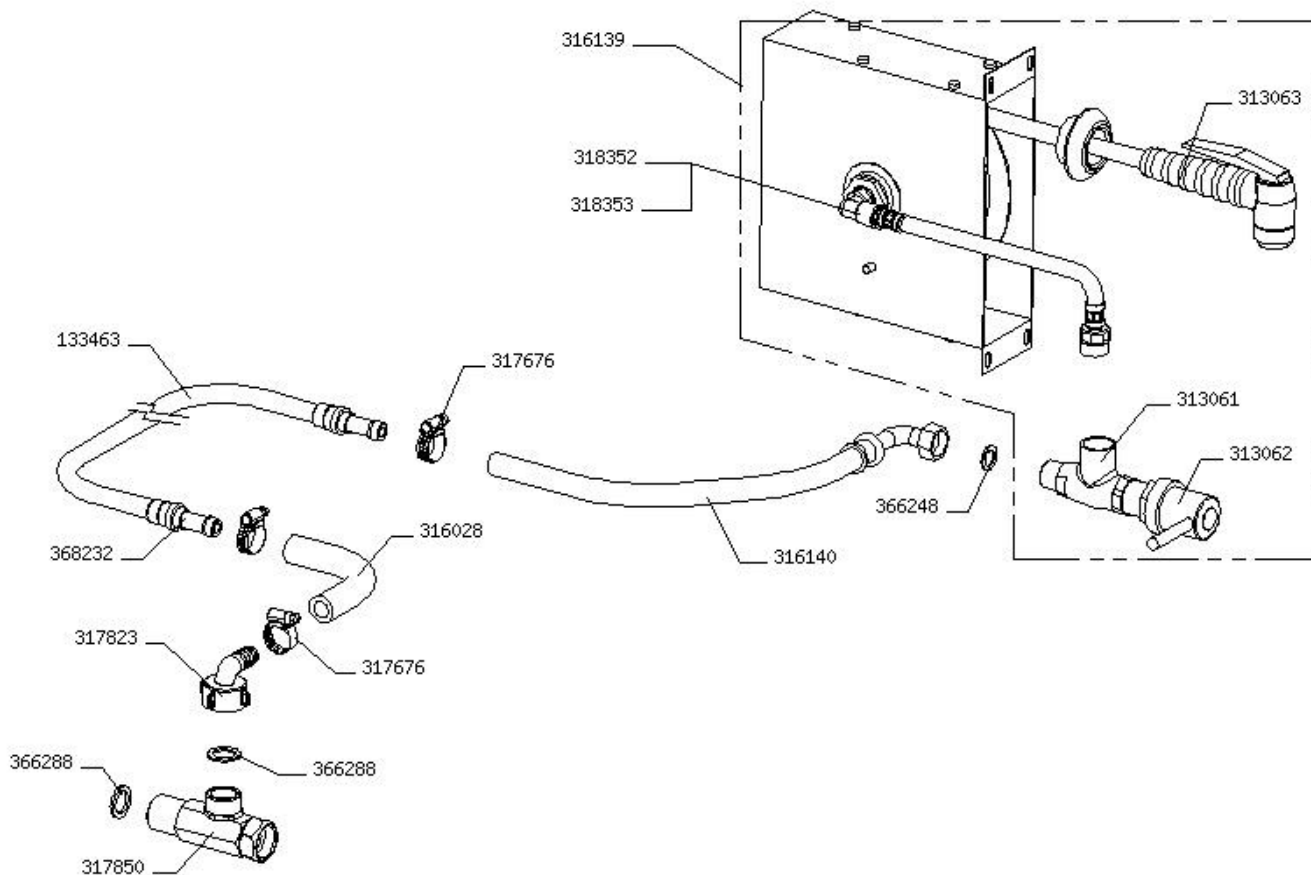
N° série début : P46401968g

N° série fin :

Date Début : 29-06-2001

Date Fin : 00-00-0000

Légende :	
	Pièce de rechange
!	Pièce recommandée
▲	Pièce d'usure



CODE	LIBELLÉ	COMMENTAIRES	CAT
133463	Tuyau alimentation douchette		
313061	Tete de robinet		
313062	Manette de robinet pour enrouleur 316139		
313063	Tete de douchette pour enrouleur 316139		
316028	Tuyau souple arme EPDM diametre12.7	Code au metre lineaire	
316139	Enrouleur de douchette		
316140	Flexible sanitaire 1 raccord coude longueur 1350		
317676	Collier de serrage inox diametre 12/20		
317676	Collier de serrage inox diametre 12/20		
317823	Raccord plastique queue coudee, ecrou T 20/27		
317850	Nourrice alimentation eau	Remplace par le code 314385	
318352	Raccord coude complet (montage pression)	A partir de 2005	
318353	Raccord coude complet (montage a vis)	Avant 2005	
366248	Joint fibre 15/21		
366288	Joint fibre 20/27		
366288	Joint fibre 20/27		
368232	Embout multifonction		