

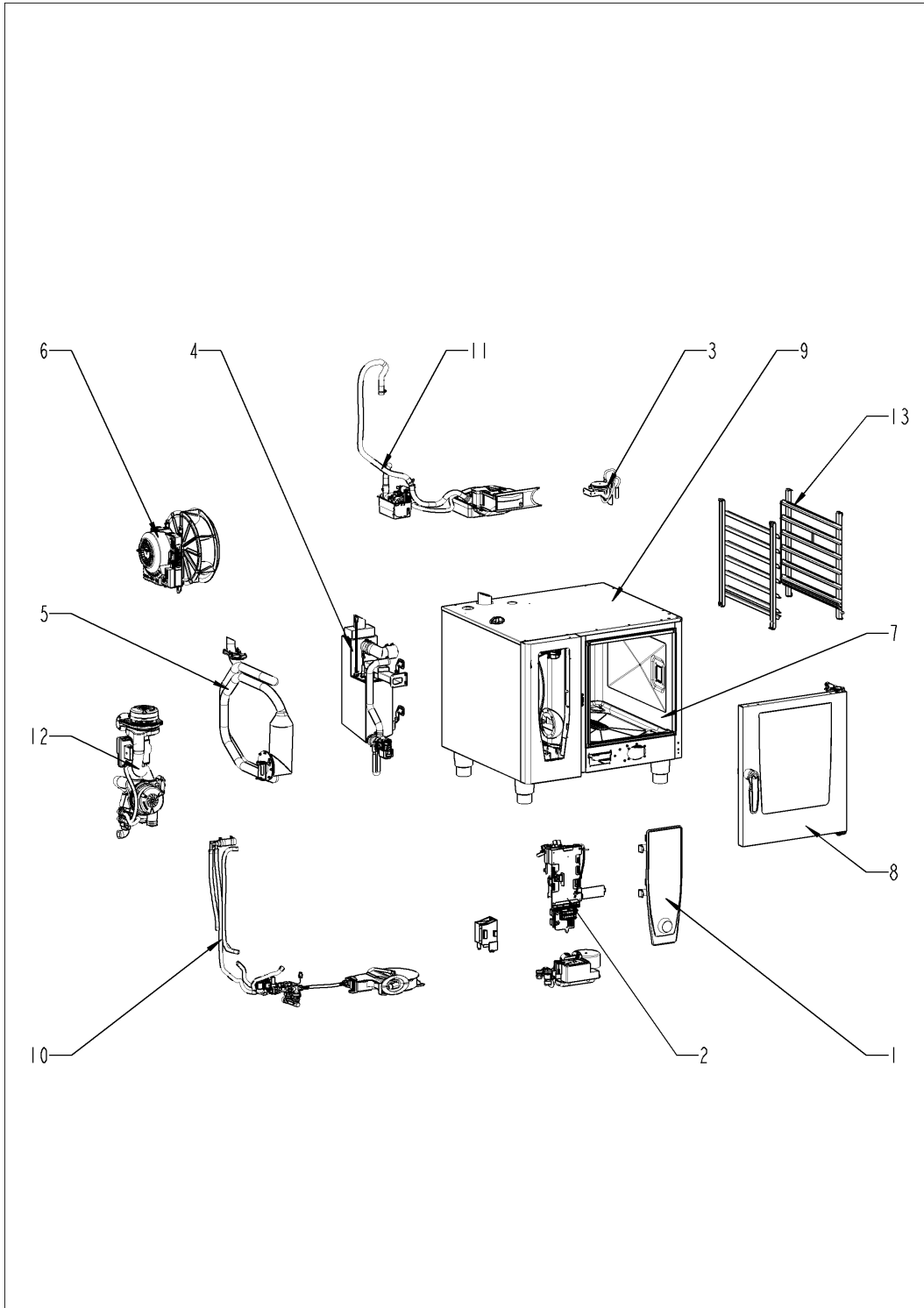
Catalogue pièces détachées

**SelfCookingCenter® à partir 09/2016 61 - 6 x 1/1
Gastronorm**

G61SI17092613620



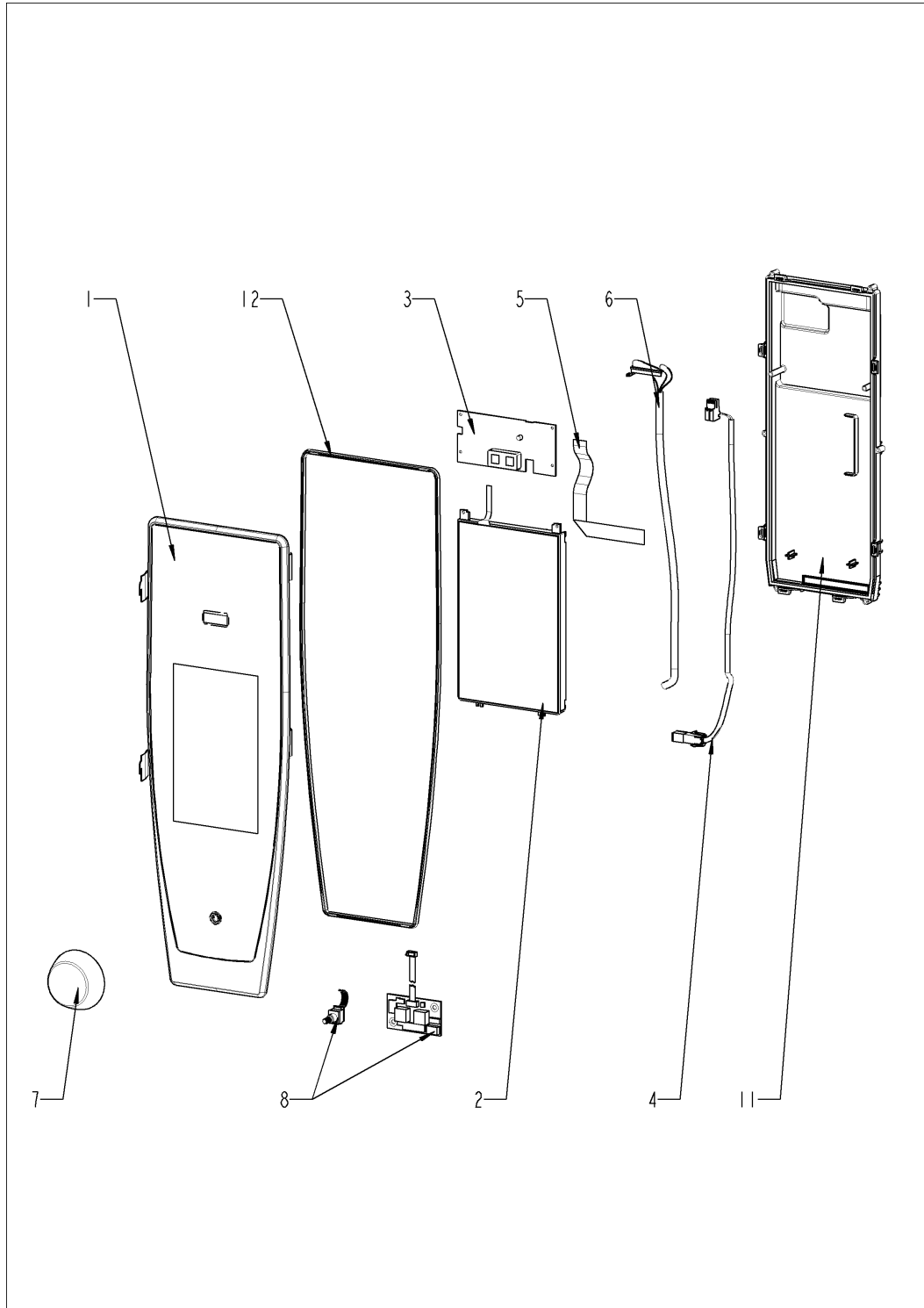
Aperçu



Aperçu

Pos. 1 Plastron	4
Pos. 2 Platine électrique	6
Pos. 3 ClimaPlus	10
Pos. 4 Générateur de vapeur	12
Pos. 5 Chauffe Air Pulsé	17
Pos. 6 Moteur et turbine	21
Pos. 7 Cellule de cuisson	23
Pos. 8 Porte	27
Pos. 9 Habillage extérieur	31
Pos. 10 L'eau	35
Pos. 11 CleanJet + Care	38
Pos. 12 Pièces gaz	40
Pos. 13 Accessoires standard	46

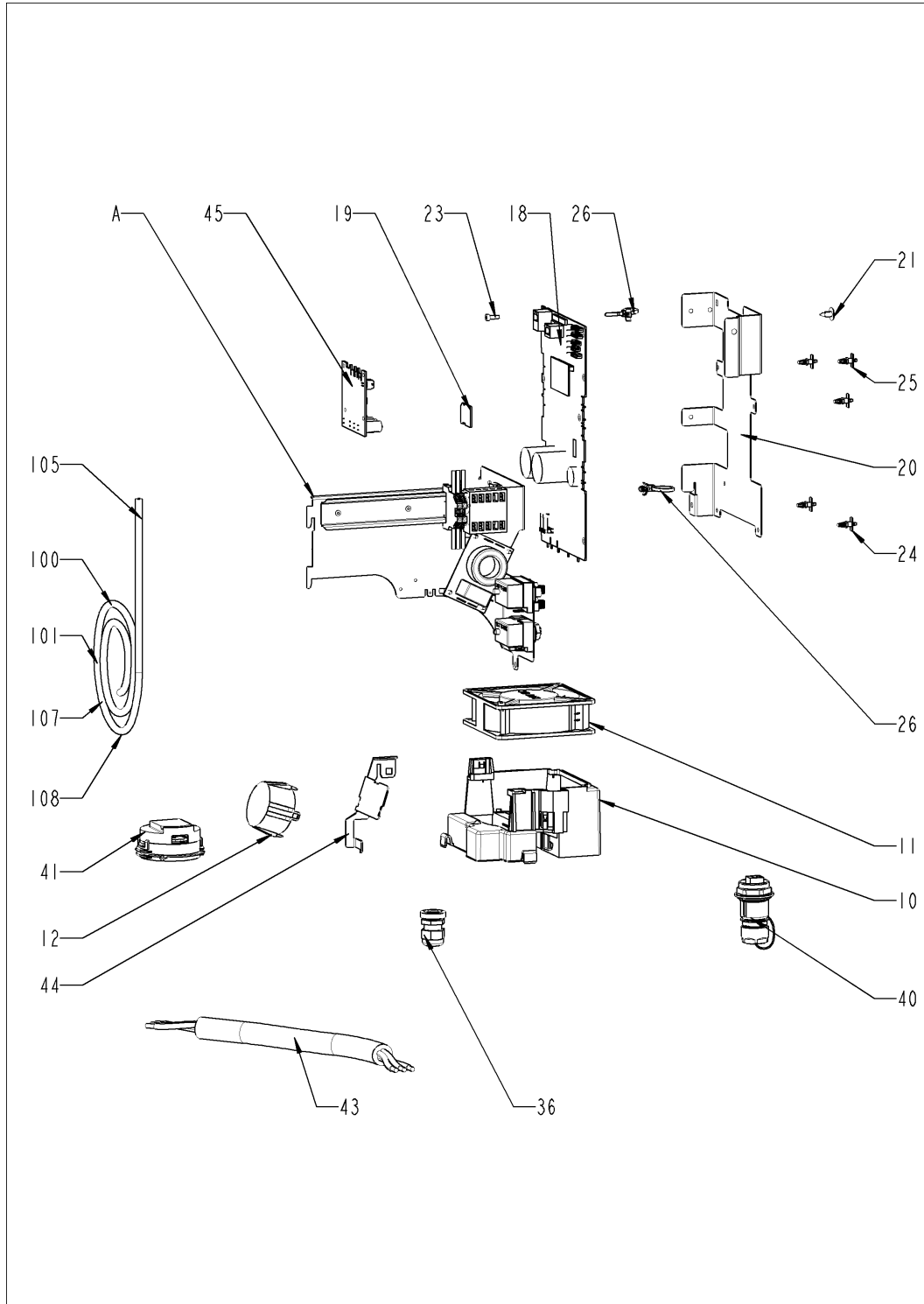
Pos. 1 Plastron



Pos. 1 Plastron

Pos.	Référence	Désignation	Qt.
1	87.01.301	Façade avec plastron *RAT*	1
1.1	16.02.898	Plastron *RAT*	1
2	42.00.112	Ecran *TFT*	1
3	42.00.081	Platine de MMI	1
4	40.03.467	Câble pour le commutateur marche-arrêt - MMI	1
5	40.03.515	Câble MMI - TFT	1
6	40.03.516	Câble MMI - CPU	1
7	16.02.062	Bouton du générateur d'impulsions	1
8	40.00.404	Générateur d'impulsions	1
11	16.02.889	Protection arrière de platine avec joint	1
12	16.02.865	Joint de plastron	1

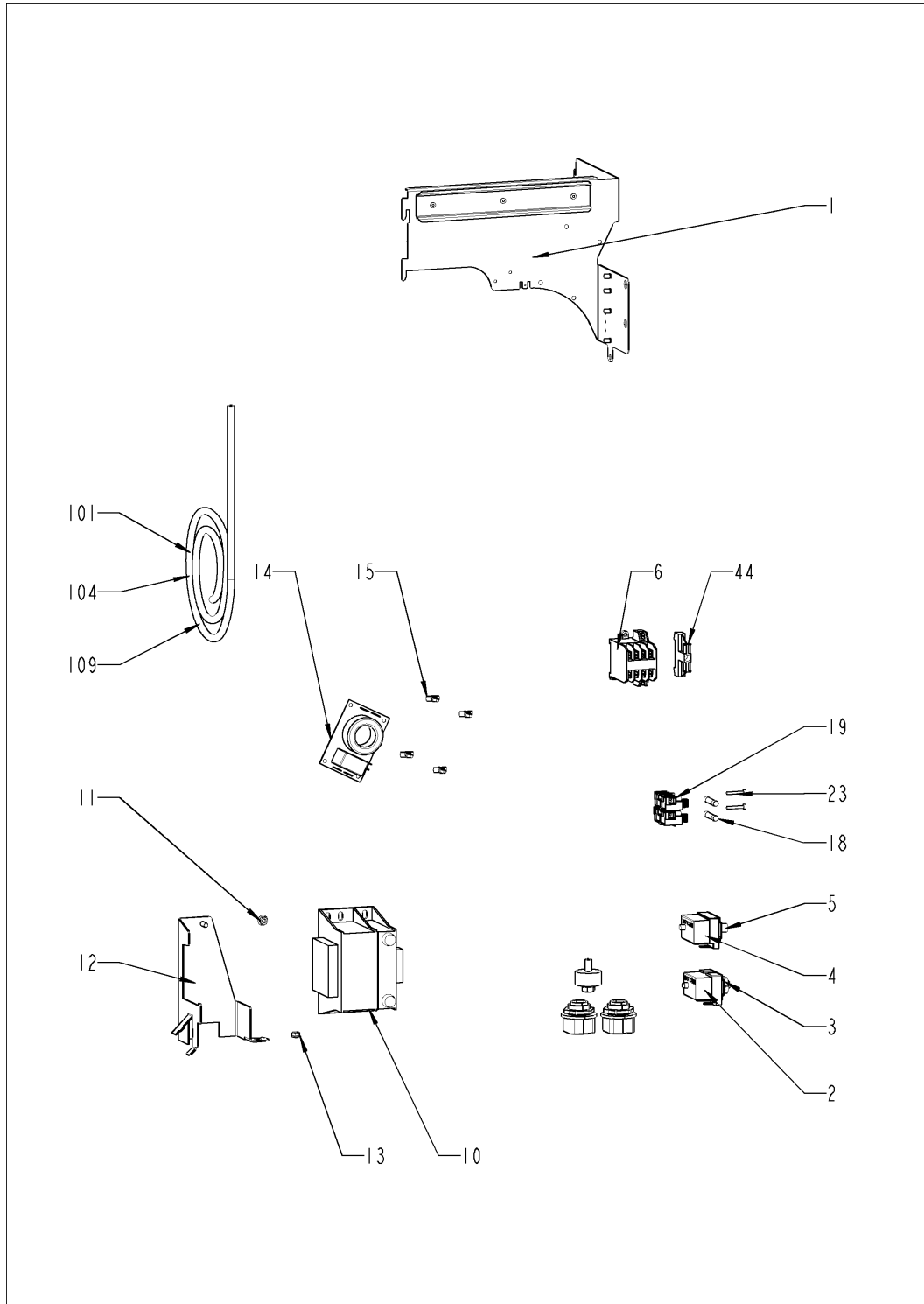
Pos. 2 Platine électrique



Pos. 2 Platine électrique

Pos.	Référence	Désignation	Qt.
10	40.03.660	Logement de ventilateur	1
11	40.03.428	Ventilateur refroidissement avec NTC	1
12	40.03.257	Alimentation ventilateur 230VAC 24VDC	1
18	42.00.260P	Platine de gestion	1
19	42.00.128	Carte mémoire SD	1
20	40.03.312	Support de platine de gestion	1
21	10.00.989	Rivet plastique à expansion	2
23	10.00.061	Vis à tête cylindrique Torx M4x12	1
24	40.03.756	Clip de fixation de carte	1
25	40.03.533	Clip de fixation de carte	4
26	40.03.732	Attache câbles 160 mm	3
36	40.00.320	Presse étoupe M20x1,5	1
41	40.03.928	Haut-parleur	1
43	40.01.596	Câble de raccordement 3x2.5mm ² 3m	1
44	40.03.391	Support de convertisseur	1
45	42.00.224	Platine gestion éclairage	1
100	40.03.996	Câble de données 1.15m	1
101	40.03.996	Câble de données 1.15m	1
104	40.00.237	Fil de masse	2
107	40.04.362	Câblage éclairage halogène	1
108	40.05.297	Câble d'éclairage W48	1
A		Platine électrique	1

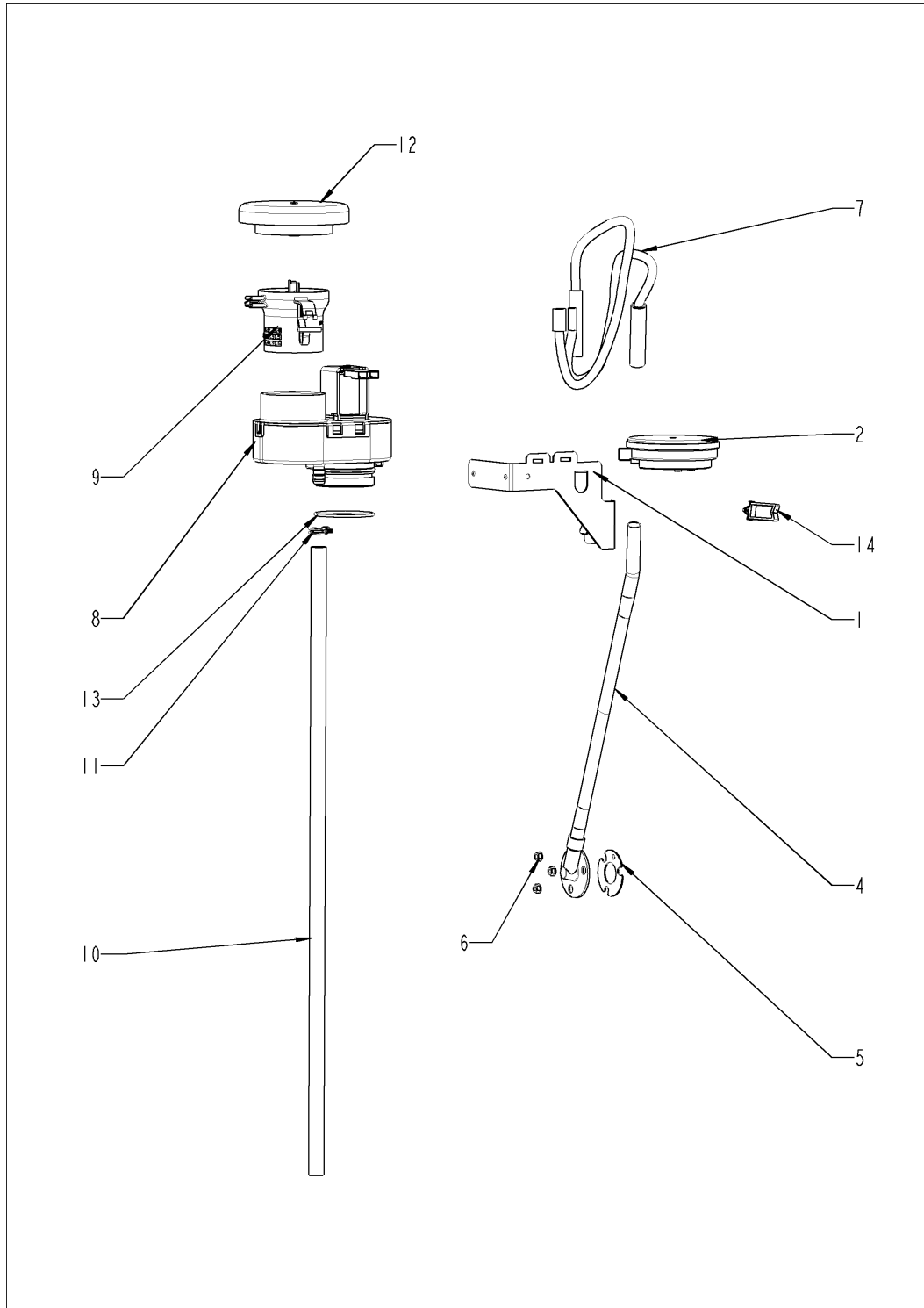
Platine électrique



Platine électrique

Pos.	Référence	Désignation	Qt.
1	40.03.322	Support de platine	1
2	40.02.515	Thermostat de securite 157°C	1
3	3014.0327	Ecrou hexagonal M10x1,0	1
4	40.01.482	Thermostat de sécurité Air Pulsé 365°C	1
5	3014.0327	Ecrou hexagonal M10x1,0	1
6	40.03.761	Contacteur B&J K1-09F00 230R	1
10	40.03.348	Transformateur de commande T1	1
11	10.01.065	Ecrou à six pans M5	1
12	40.03.404	Supporte de transformateur	1
13	10.01.065	Ecrou à six pans M5	1
14	40.01.483	Filtre anti parasite	1
15	40.01.579	Clip de fixation de platine	4
18	4001.0224	Fusible 6.35x32mm, 6.3A	2
19	40.02.512	Borne porte fusible 2x6.3A	1
23	10.00.365	Vis à tête cylindrique Torx M3x20	2
101	40.04.331	Câble d'adaptateur pour Robinet à boisseau sphérique écoulement	1
104	40.04.992	Faisceau de câbles commande	1
109	40.02.965	Câble, pompe "Care"	1

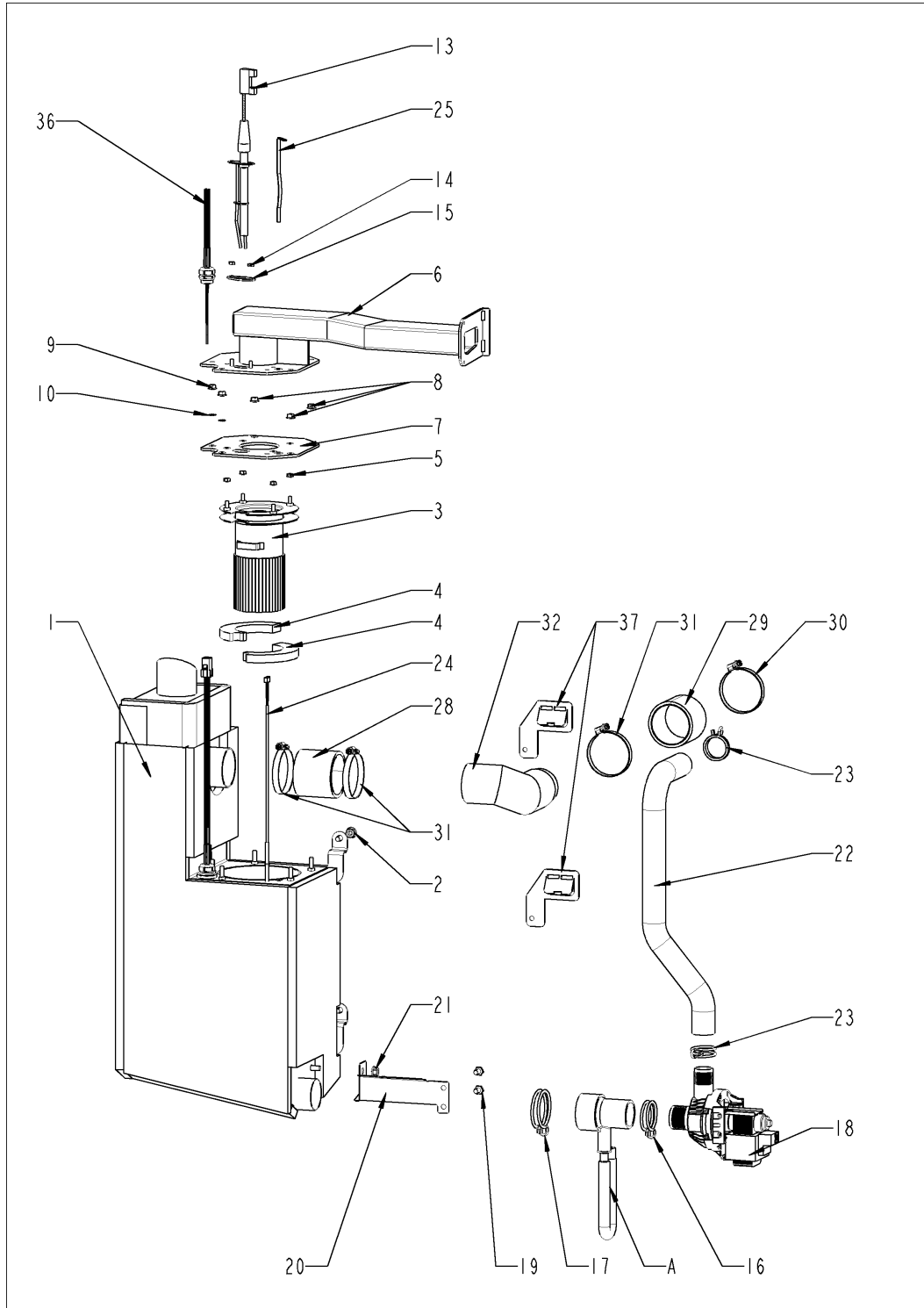
Pos. 3 ClimaPlus



Pos. 3 ClimaPlus

Pos.	Référence	Désignation	Qt.
1	22.00.882	Support de capteur de pression	1
2	3017.1011	Capteur de pression P1 HUBA 3mbar	1
4	22.00.850	Manchon humidité l'extérieur	1
5	22.00.881	Joint bride tuyau mesure humidité	1
6	1104.0122	Ecrou mixte six pans M4, galvanisé	3
7	22.00.525	Kit de tuyau	1
8	22.00.725	Clapet ClimaPlus Y5 complet	1
9	22.00.914	Tuyau d'entrée d'air clapet ClimaPlus	1
10	22.00.960	Tuyau de vidange pour volet de ventilation	1
11	2066.0527	Collier ø14mm	2
12	22.00.767	Cloche	1
13	22.00.837	Joint torique clapet ClimaPlus	2
14	10.00.111	Clip câble long	2

Pos. 4 Générateur de vapeur



Pos. 4 Générateur de vapeur

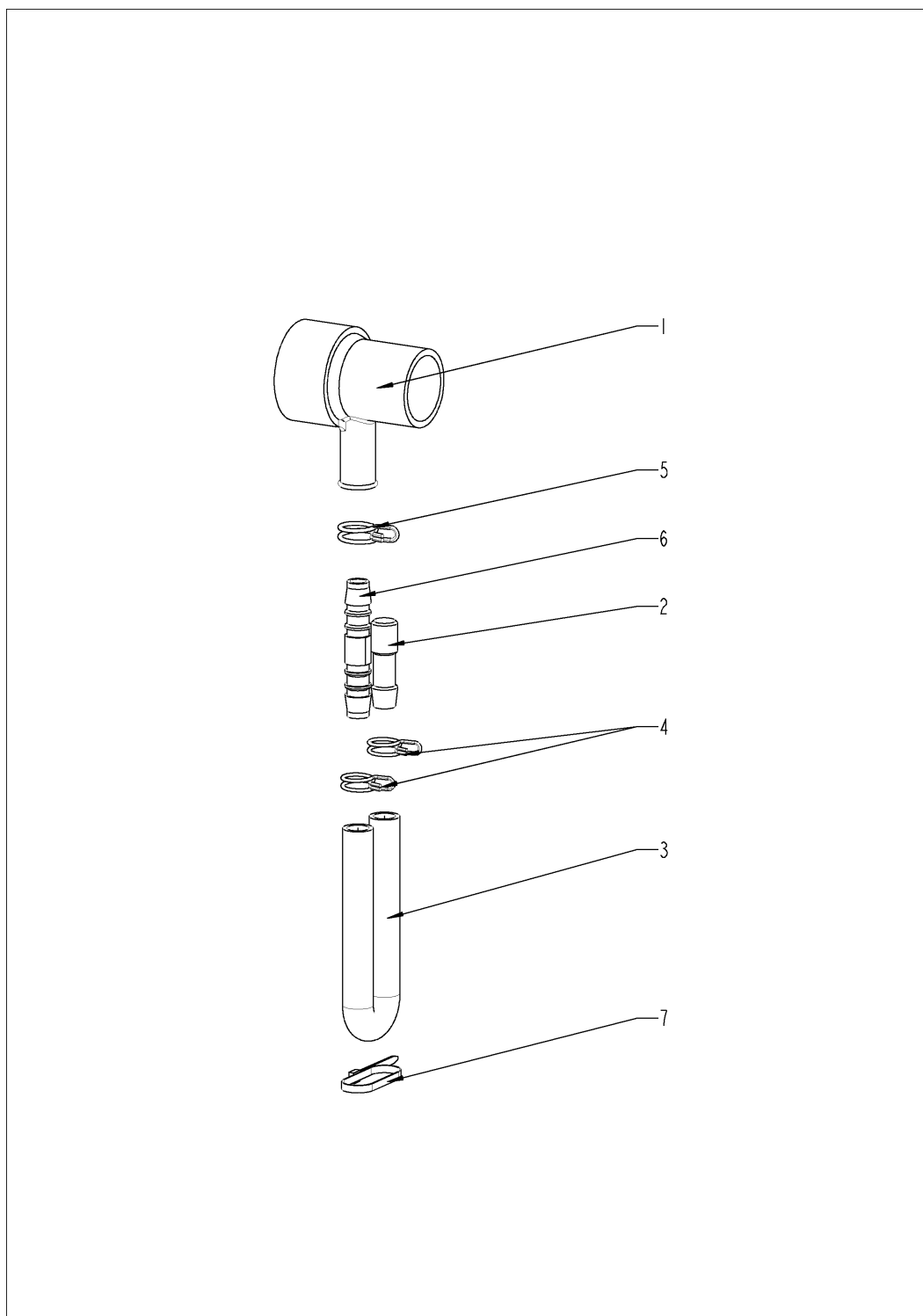
Pos.	Référence	Désignation	Qt.
1	44.00.938	Générateur de vapeur isolé	1
2	10.00.709	Ecrou six pans à collerette M6	1
3	72.00.078	Brûleur vapeur	1
4	72.00.077	Isolation thermique tête brûleur Vapeur	2
5	10.00.916	Ecrou six pans à collerette M4	4
6	70.00.573	Tube du brûleur	1
7	72.00.067	Joint fixation Brûleur	1
8	1105.0121	Ecrou mixte six pans M5, galvanisé	3
9	1105.0120	Ecrou à six pans M5	1
10	1205.0120	Rondelle éventail A5,3	1
11	4002.0110	Borne double	1
12	10.01.065	Ecrou à six pans M5	1
13	44.01.218	Electrode d'allumage	1
14	1104.0121	Ecrou frein six pans M4	2
15	44.00.250	Joint électrode d'allumage	1
16	2066.0519	Collier Ø35,6mm	1
17	2066.0526	Collier 46mm	1
18	44.00.207	Pompe de vidange générateur de Vapeur M4	1
19	1006.0762	Vis six pans M6x10	2
20	44.01.248	Support de pompe	1
21	10.00.709	Ecrou six pans à collerette M6	2
22	44.01.460	Tuyau d'évacuation Générateur de vapeur	1
23	2066.0518	Collier 30mm	2
24	40.04.108	Thermocouple *B5*	1
25	44.00.516	Plaque de fixation pour générateur de vapeur	1
28	2112.1006	Tuyau vapeur Ø50x50mm	1
29	2112.1006	Tuyau vapeur Ø50x50mm	1
30	2066.0504	Collier serflex 40-60mm	1
31	2066.0504	Collier serflex 40-60mm	3
32	44.01.135	Pipe de vapeur	1

SelfCookingCenter® à partir 09/2016 61 - 6 x 1/1
Gastronorm, G61SI17092613620



Pos.	Référence	Désignation	Qt.
36	44.01.419	Electrode de niveau de remplissage 85mm	1
37	44.01.168	Fixation angle générateur vapeur	2
A	8354.1320	Collecteur de pompe vidange complet	1

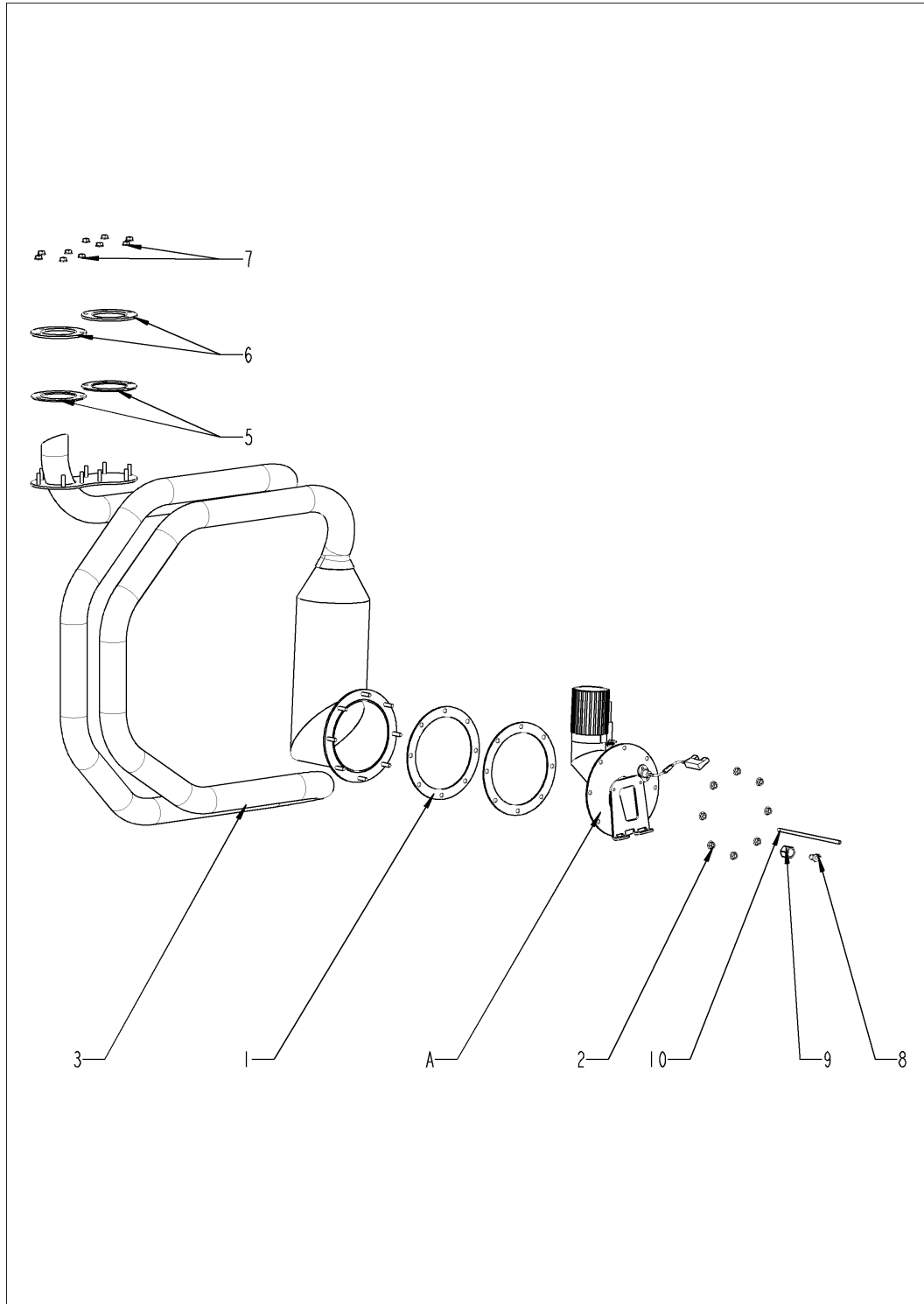
Collecteur de pompe vidange complet



Collecteur de pompe vidange complet

Pos.	Référence	Désignation	Qt.
1	2118.1000	Collecteur de pompe vidange	1
2	2120.1259	Bouchon 10mm, flexible d'évacuation DG	1
3	2110.1008	Flexible silicone ø10x2mm	1
4	2066.0527	Collier ø14mm	2
5	2066.0530	Collier ø16.4mm	1
6	2062.0331	Pièce d'assemblage GS 10	1
7	4005.0101	Attache câbles 145mm long	1

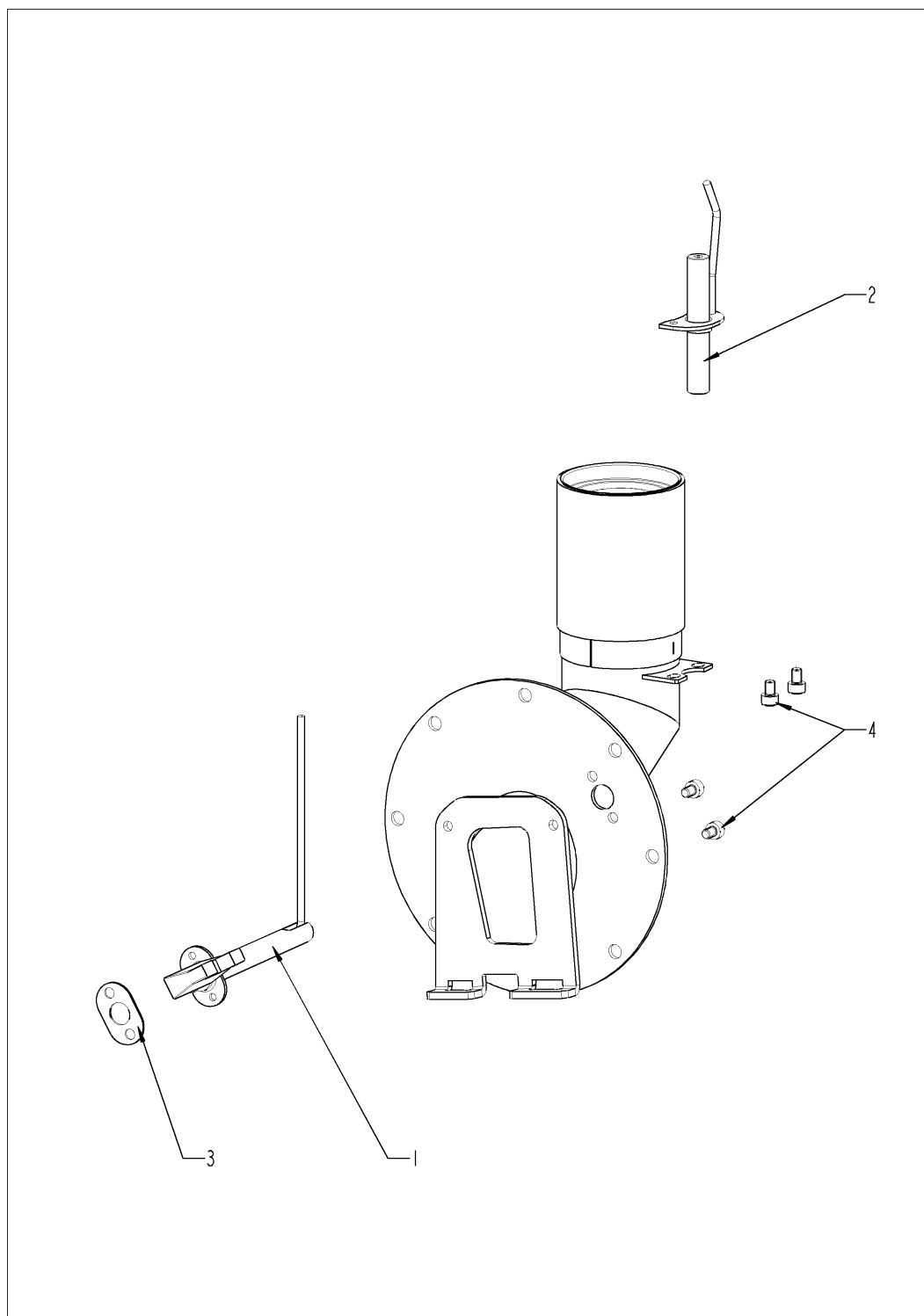
Pos. 5 Chauffe Air Pulsé



Pos. 5 Chauffe Air Pulsé

Pos.	Référence	Désignation	Qt.
1	74.00.296	Joint échangeur thermique Air Pulsé bas	2
2	10.01.065	Ecrou à six pans M5	8
3	74.00.758	Air pulsé échangeur thermique	1
5	74.00.814	Joint échangeur thermique cellule haut	2
6	74.00.813	Bride échangeur thermique	2
7	10.01.065	Ecrou à six pans M5	10
8	50.00.844	Buse humidification	1
9	50.00.846	Ecrou buse humidification M12x13.2 N	1
10	50.01.722	Tuyau, plastique 4,5x0,75x136mm	1
A	74.00.821	Brûleur air pulsé	1

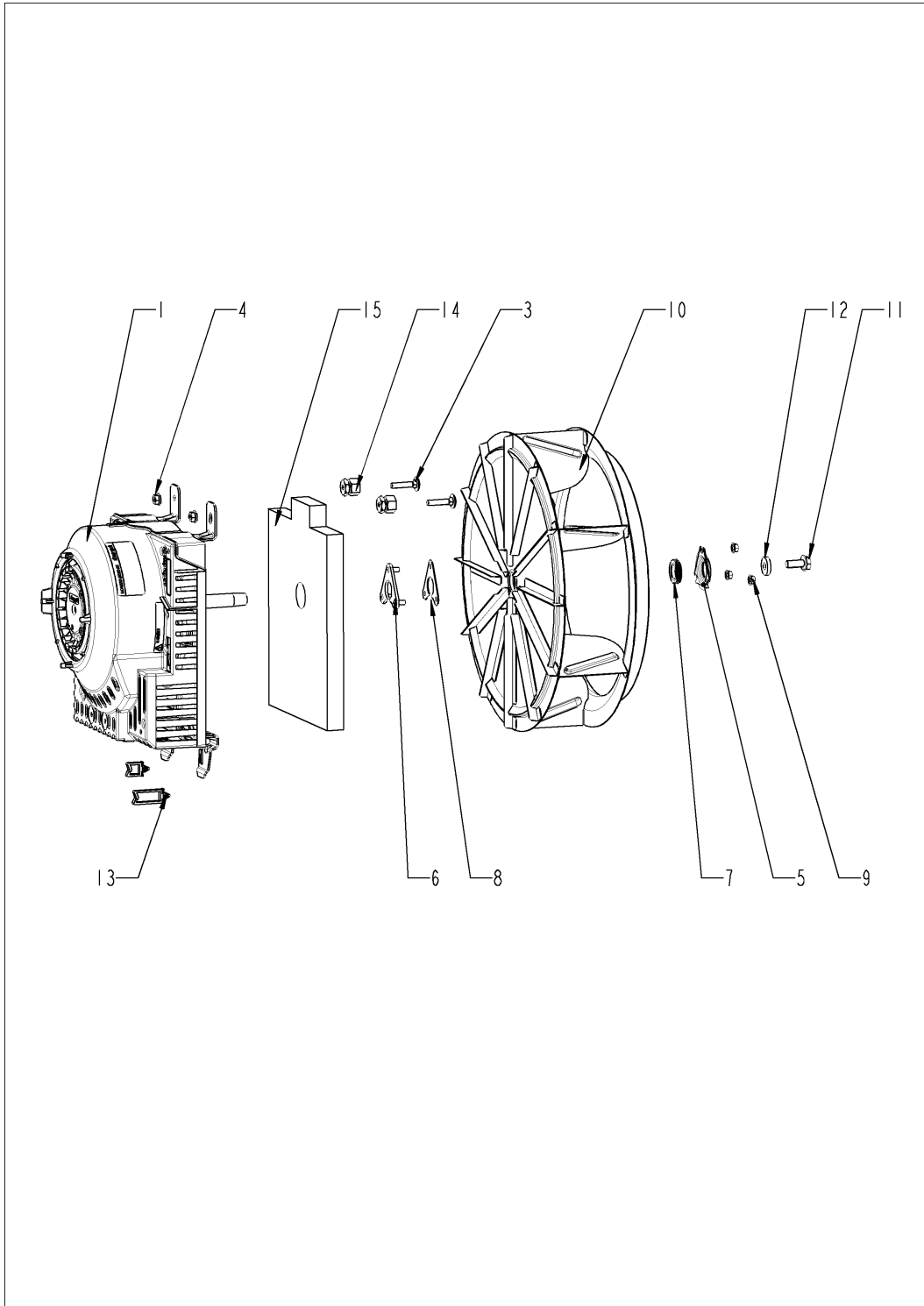
Brûleur air pulsé



Brûleur air pulsé

Pos.	Référence	Désignation	Qt.
1	74.00.034	Electrode d'allumage	1
2	74.00.873	Electrode de terre Air Pulsé	1
3	74.00.290	Joint électrode d'allumage air pulsé	1
4	10.00.696	Vis Allen M4x6 avec frein filet 85	4

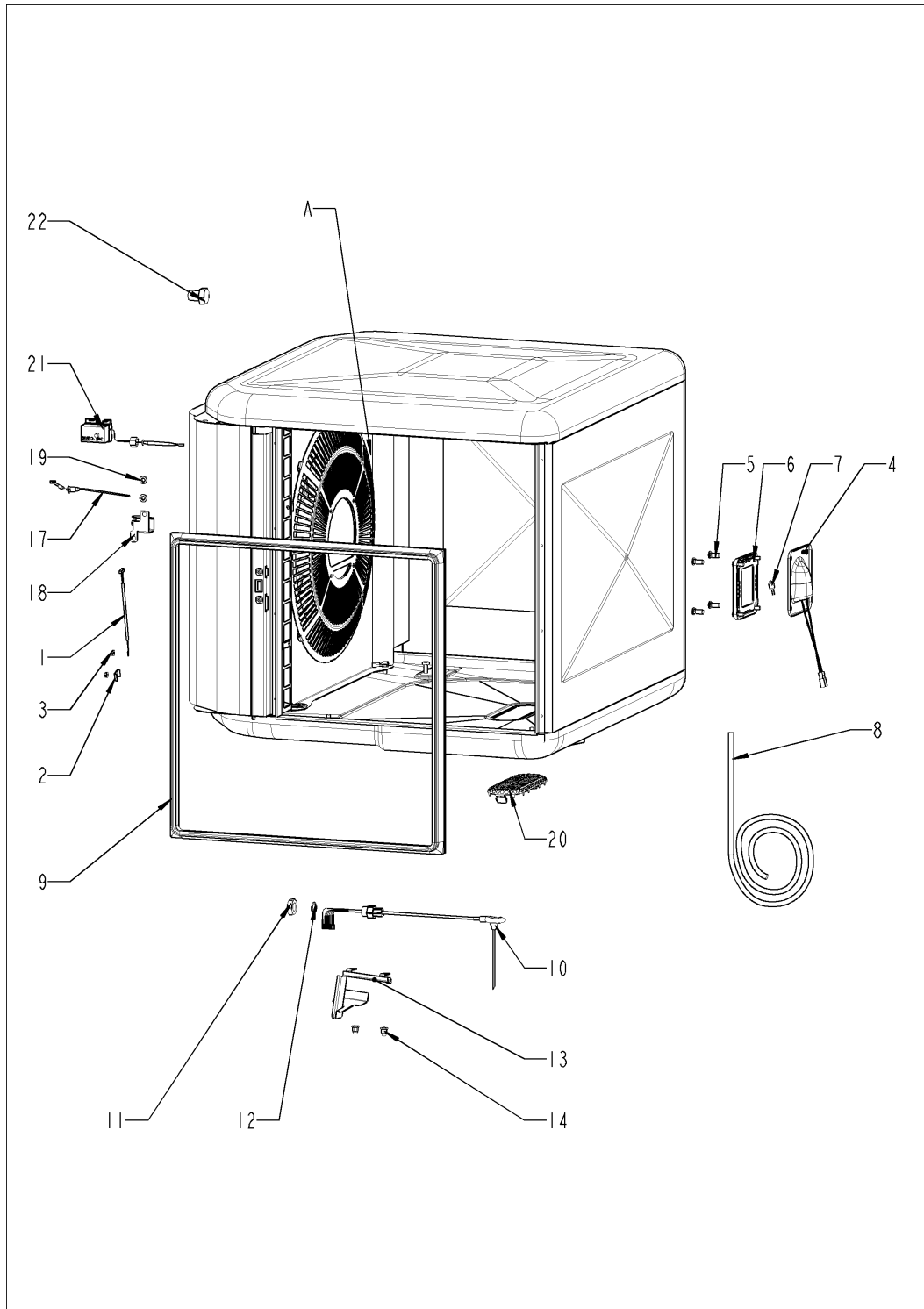
Pos. 6 Moteur et turbine



Pos. 6 Moteur et turbine

Pos.	Référence	Désignation	Qt.
1	40.03.378	Moteur de turbine avec étanchéité d'axe moteur	1
3	10.01.049	Vis de verrouillage 6x30	4
4	10.00.709	Ecrou six pans à collerette M6	2
5	22.00.721	Flasque d'étanchéité axe moteur	1
6	22.00.722	Support de flasque d'étanchéité axe moteur	1
7	22.00.985	Joint d'étanchéité axe moteur D15	1
8	22.01.196	Joint graphite pour support de flasque d'étanchéité axe moteur	1
9	10.01.065	Ecrou à six pans M5	3
10	22.00.828	Turbine	1
11	10.00.936	Vis six pans M8x20	1
12	1308.0162	Rondelle A8,4	1
13	10.00.112	Clip câble court	1
14	20.01.411	Bague pour la barre de support de moteur	4
15	20.01.755	Isolation support de moteur	1

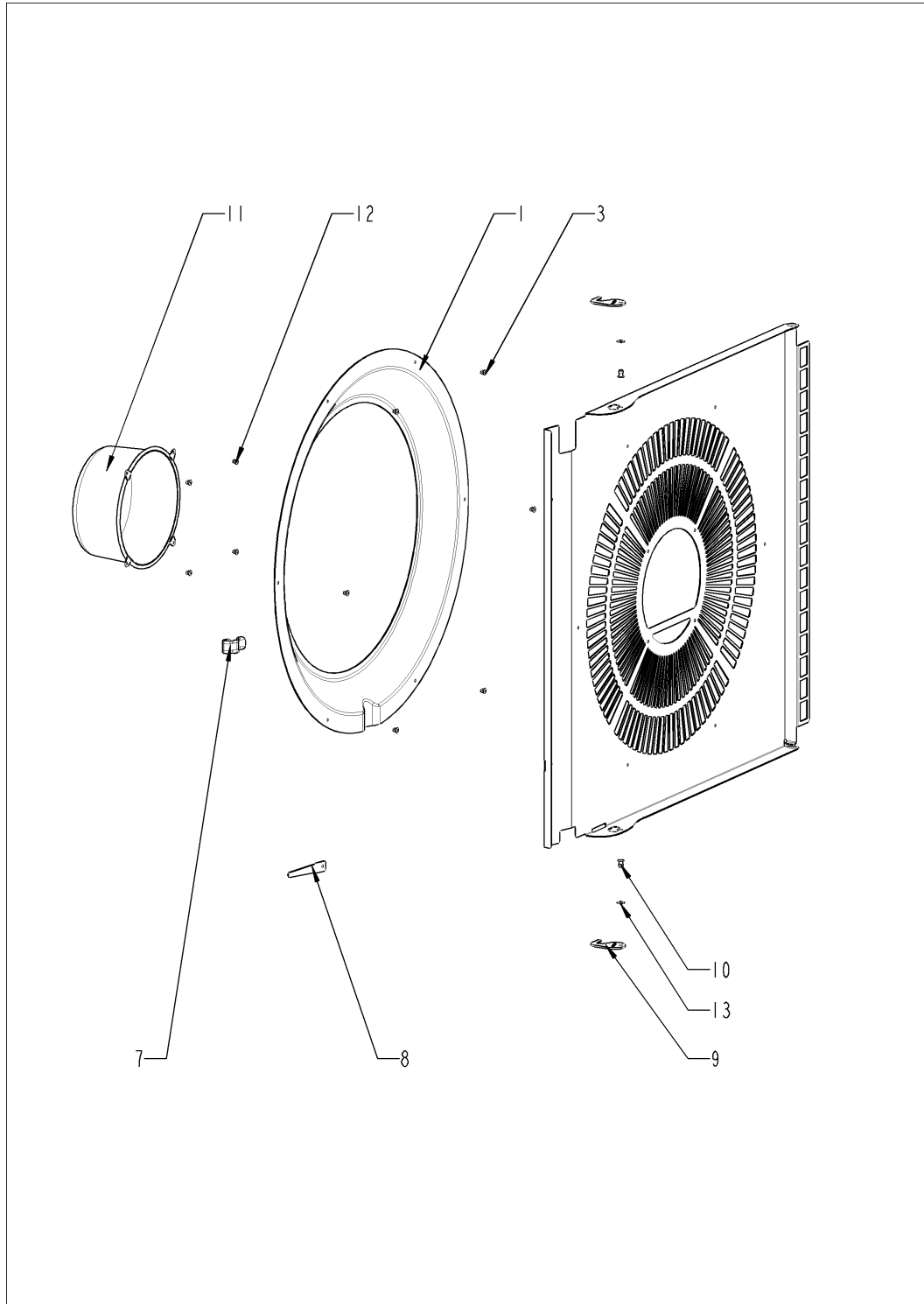
Pos. 7 Cellule de cuisson



Pos. 7 Cellule de cuisson

Pos.	Référence	Désignation	Qt.
1	40.00.290	Thermocouple *B4*	1
2	10.00.087	Fixation sonde	1
3	10.00.100	Ecrou frein six pans M4	1
4	40.00.098	Réflecteur d'éclairage	1
5	10.01.429	Écrou de rivet M5 Hexagone fermé avec joint	4
6	40.00.091	Cadre éclairage intérieur vitre et joint	1
7	3024.0201	Lampe halogène 300°	1
8	40.04.362	Câblage éclairage halogène	1
9	20.02.550	Joint cellule de cuisson	1
10	40.04.097	Sonde à coeur	1
11	10.00.612	Ecrou à six pans M16 plat	1
12	1315.0104	Joint cuivre 16x20x1,5	1
13	40.01.317	Écran de sonde à coeur	1
14	10.01.076	Ecrou borgne M5*A2	2
17	40.04.096	Thermocouple	1
18	40.03.782	Protection de sonde de cellule	1
19	10.01.076	Ecrou borgne M5*A2	2
20	54.01.117	Bonde d'évacuation cellule	1
21	40.01.482	Thermostat de sécurité Air Pulsé 365°C	1
22	3014.0327	Ecrou hexagonal M10x1,0	1
A	22.00.701	Défecteur de turbine	1

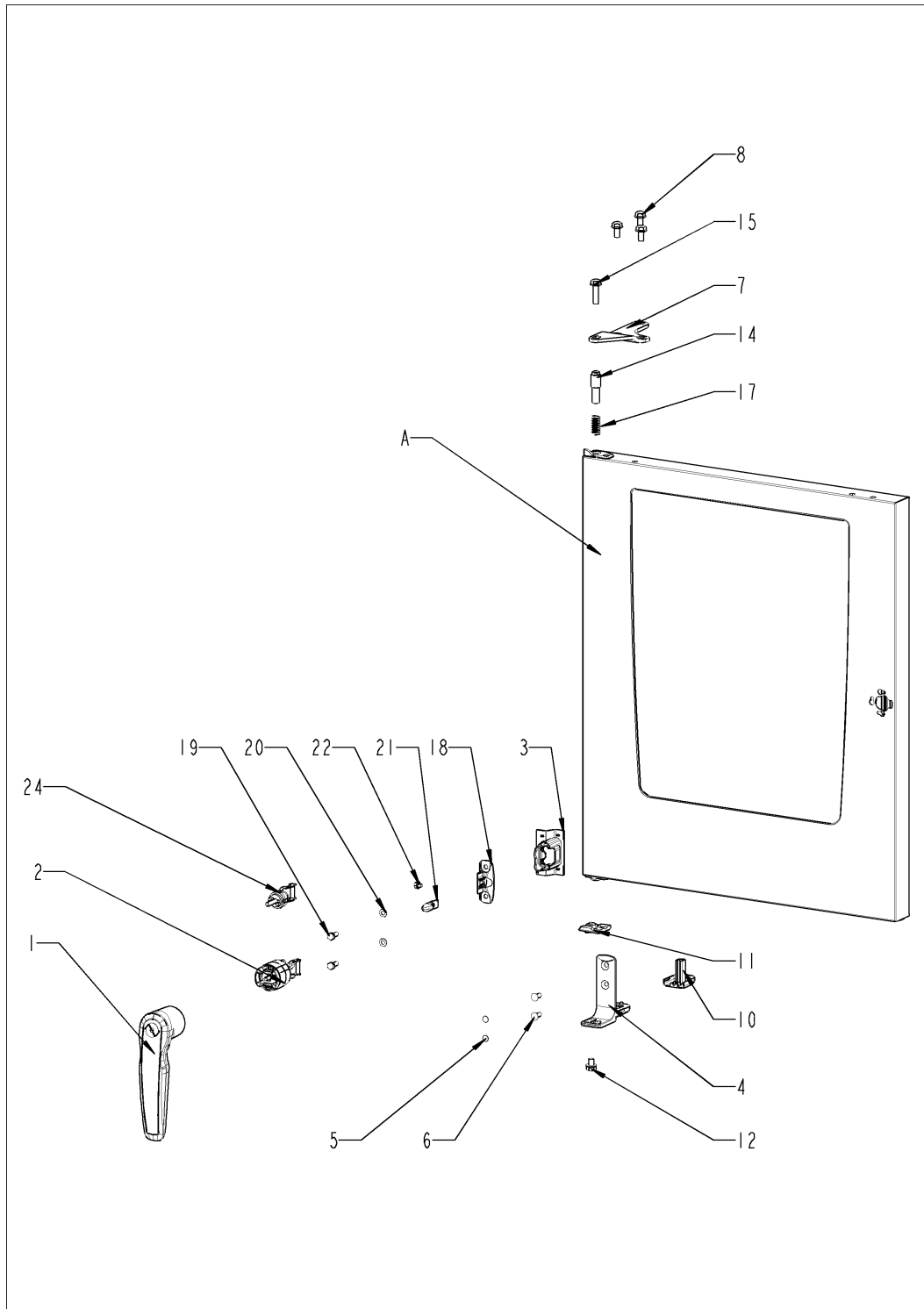
Défecteur de turbine



Défecteur de turbine

Pos.	Référence	Désignation	Qt.
1	22.00.835	Bague aspiration air p. déflecteur	1
3	10.00.515	Rivet aveugle 3,2x8 A2/NSF	6
7	40.03.780	Porte-cable sonde à coeur	1
8	22.00.491	Garde de montée subite de Sonde à coeur	1
9	2760.1370	Crochet de déflecteur de turbine	2
10	1604.0167	Rivet 4x10	3
11	22.00.361	Deep-draw f. air baffle	1
12	10.00.515	Rivet aveugle 3,2x8 A2/NSF	4
13	10.00.744	Rondelle A4,3 *A4	3

Pos. 8 Porte



Pos. 8 Porte

Pos.	Référence	Désignation	Qt.
1	24.02.923	Poignée de porte	1
2	24.03.041	Verrouillage de porte complet avec loqueteau	1
3	24.03.185	Protection de verrouillage de porte	1
4	24.02.814	Equerre de charniere inferieur	1
5	10.00.090	Cache vis Torx T30	2
6	1006.1962	Vis à tête fraisée Torx M6x16	2
7	24.00.135	Charniere sup	1
8	1008.0768	Vis à embase M8x16	3
10	24.02.967	cable Protector	1
11	24.03.183	Butée de porte	1
12	10.01.527	Vis six pans M8x12	1
14	24.03.040	Pivot de porte haut	1
15	1008.0769	Vis à embase M8x30	1
17	2001.0109	Ressort 1,25x12,5x27,0x0,35	1
18	24.02.958	Support de gâche de porte	1
19	1006.0760	Vis six pans M6x16	2
20	1306.0120	Rondelle A6,4	2
21	24.02.959	Gâche de porte	1
22	24.02.960	Vis de fixation crantée M5x6	1
24	24.03.288	Rondelle-élastique fermeture porte	1
25	24.03.788	Butée de porte	1
A	24.03.090	Porte	1

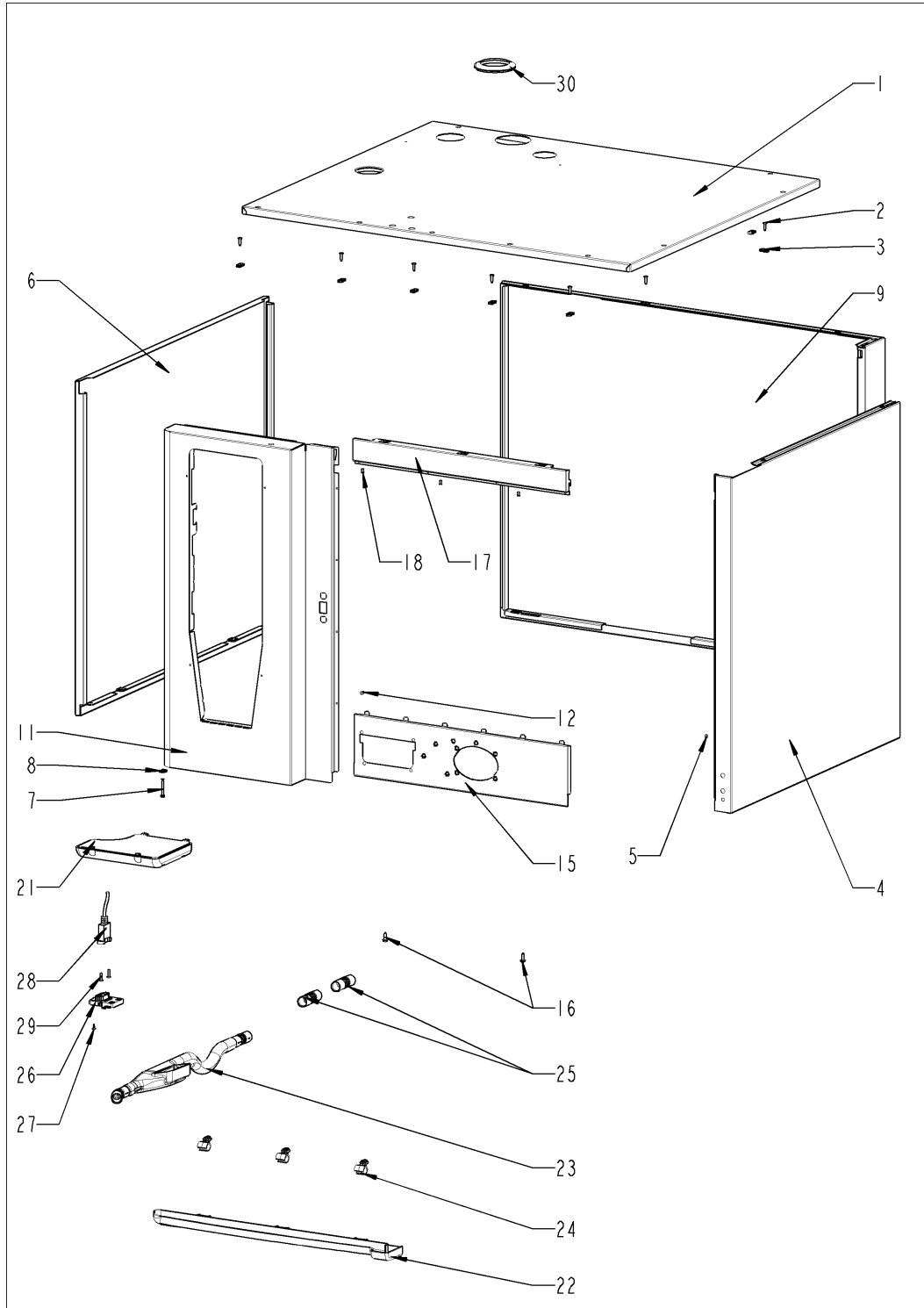
Porte

Pos.	Référence	Désignation	Qt.
1	87.01.410	Kit vitres interieur	1
3	24.03.129	Manchon axe porte	1
4	24.03.054	Support de pivot de porte	1
5	24.00.502	Aimant de porte avec support	1
6	87.01.430	Tiroir recolte goutte	1
7	24.03.056	Douille de vitre intérieure	1
8	24.03.060	Verrouillage des vitres intérieures	2
9	24.03.057	Rondelle vitre intérieure	1
10	24.03.062	Obturateur charnière de vitre intérieure	1
12	42.00.193	Interface de bus A8	1
13	87.01.371	Barre de LED, gauche / droite	2
14	87.01.366	Optiques LED	2
16	10.00.890	Rivet aveugle 4x10	1
17	10.00.904	Rivet aveugle B4x8	2
19	87.01.377	Rivet plastique à expansion	4
100	40.05.301	Câble d'éclairage W40 *door lighting*	1
101	40.05.300	Câble d'éclairage W45 *handle side*	1
102	40.05.299	Câble d'éclairage W46 *hinge side*	1

Pos. 9 Habillage extérieur

Pos.	Référence	Désignation	Qt.
1	1110.0800	Ecrou prisonnier M10	4
2	12.00.205	Pied partie supérieure	1
3	12.00.516	Dispositif anti-rotation pour pied partie inférieure	1
4	12.01.133	Pied partie inférieure	4
5	10.00.975	Vis six pans M10x35	1
6	10.01.076	Ecrou borgne M5*A2	1
7	1205.0120	Rondelle éventail A5,3	1
8	12.00.950	Support de contact de porte	1
9	12.01.948	Support de contact de porte	1
10	1006.0760	Vis six pans M6x16	1
11	1304.0160	Rondelle A4,3	1
12	40.04.343	Contact de porte 1.05m	1
13	1004.0666	Vis six pans creux M4x10	1
14	1103.0600	Ecrou PVC	2
15	1003.2160	Vis à tôle cylindrique 2,9x9,5	1
16	22.00.767	Cloche	1
17	16.02.870	System deverrouillage porteaces technique	1
21	1104.0820	Clips de fixation 4,2mm	2
A		Habillage extérieur	1

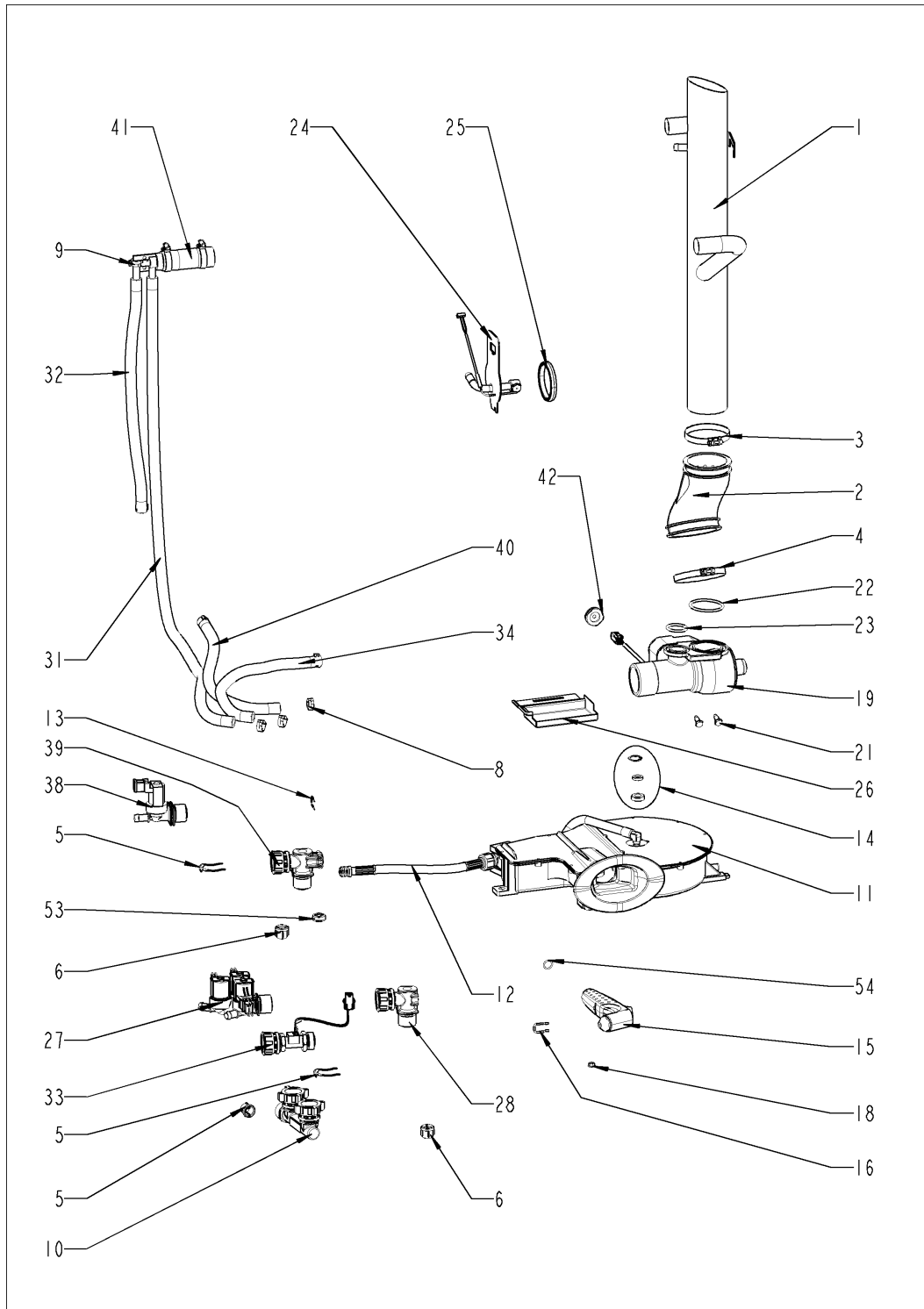
Habillage extérieur



Habillage extérieur

Pos.	Référence	Désignation	Qt.
1	16.02.162	Toit	1
2	1003.2265	Vis à tôle à tête fraisée 4,2x16	9
3	1104.0820	Clips de fixation 4,2mm	7
4	16.00.140	Tôle latérale droite	1
5	1603.0166	Rivet aveugle 3,2x7,9 CNS	4
6	16.00.136	Tôle latérale gauche	1
7	10.00.992	Vis à tôle cylindrique B4,2x32	2
8	1104.0820	Clips de fixation 4,2mm	2
9	16.01.924	Tôle d"habillage arrière	1
11	16.02.716	Tôle de façade *LA*	1
12	1603.0166	Rivet aveugle 3,2x7,9 CNS	4
15	16.01.488	Liaison dessous	1
16	1004.2160	Vis à tôle tête hexagonale 4,2x16	2
17	16.00.180	Liaison supérieur	1
18	1603.0166	Rivet aveugle 3,2x7,9 CNS	4
21	40.02.684	Filtre à air complet	1
22	50.00.301	Récolte-gouttes	1
23	50.01.191	Drain	1
24	50.00.296	Clip récolte-gouttes	3
25	50.00.303	Mamelon récolte-gouttes	2
26	16.00.329	Cache USB	1
27	10.00.103	Vis EJOT-PT tête 3,5x10	1
28	40.04.046	Câble d"interface USB 1.0m	1
29	10.00.460	Vis EJOT-PT tête torx 3,5x14	2
30	16.01.748	Joint de tuyau d'évent d=63mm	1
31	1004.2160	Vis à tôle tête hexagonale 4,2x16	2

Pos. 10 L'eau



Pos. 10 L'eau

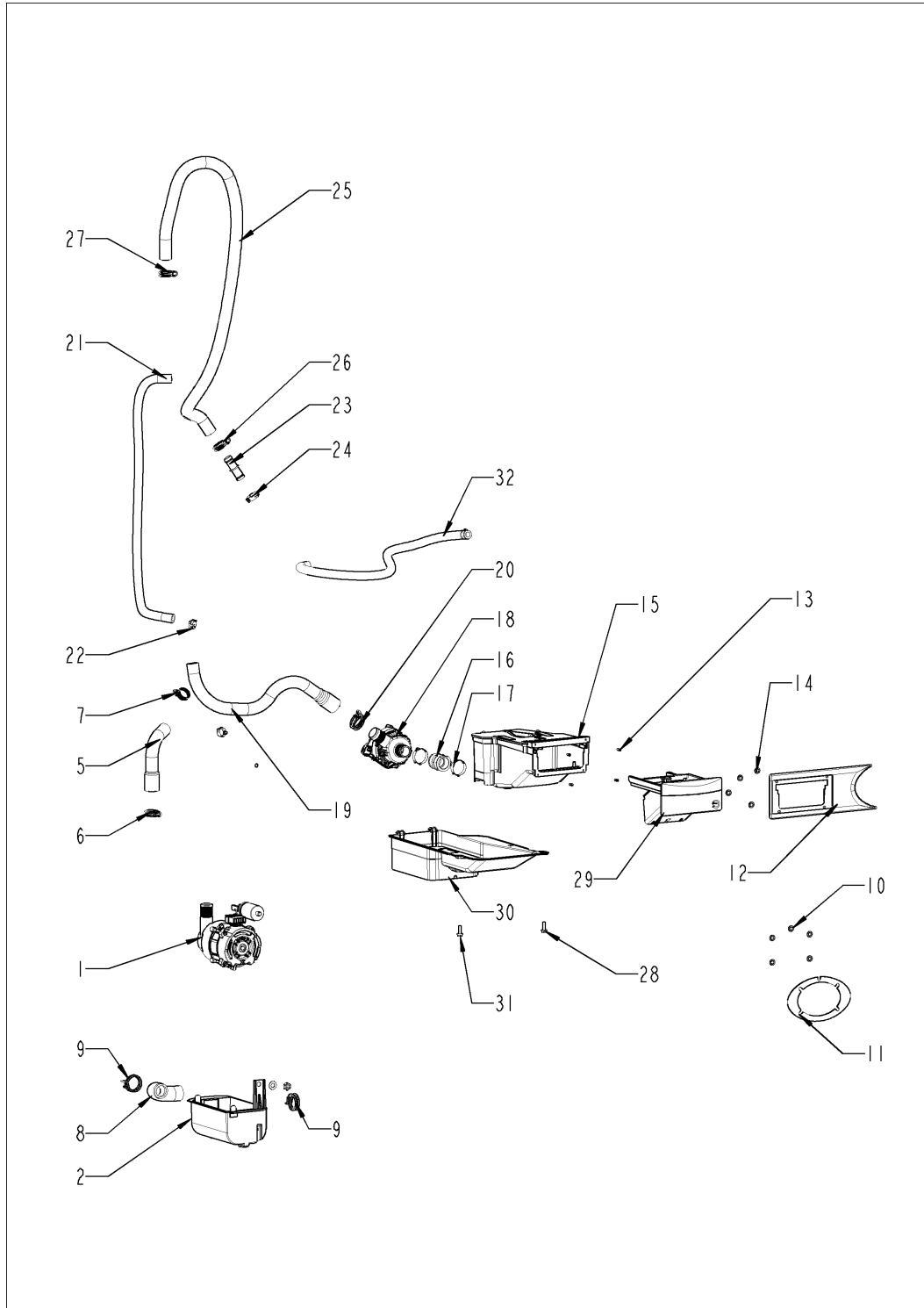
Pos.	Référence	Désignation	Qt.
1	54.00.736	Tuyau aération	1
2	54.01.141	Manchette aérer	1
3	10.01.261	Collier 66 mm	1
4	10.01.262	Collier 76 mm	1
5	50.00.086	Clip verrouillage tuyau de raccordement d'eau	1
6	1900.0202	Filtre à eau grand modèle	2
8	2066.0205	Collier serflex 12-18mm	2
9	2066.0205	Collier serflex 12-18mm	2
10	50.00.313	Raccord T, alimentation en eau	1
11	52.00.060	Enrouleur de douchette	1
12	50.01.818	Tuyau de raccordement pour enrouleur de flexible	1
13	50.00.085	Clip de fixation tuyau d'enrouleur de douchette	1
14	87.00.417	Kit de réparation du joint d'axe 01/2004	1
15	50.00.282	Douchette noire	1
16	50.00.156	Clip de fixation de carte	1
17	10.01.004	Vis de tête de botte MLF A2 M6x20	1
18	10.01.065	Ecrou à six pans M5	1
19	56.00.618	Robinet à boisseau sphérique écoulement	1
21	10.00.449	Vis à tête cylindrique M6x16	2
22	10.00.511	Joint torique de robinet à boisseau sphérique écoulement 46x3.5	1
23	10.00.512	Joint torique de robinet à boisseau sphérique écoulement 26x3.5	1
24	54.01.148	Trappe de visite, Thermocouple B2	1
25	54.01.168	Joint de trappe de visite du boîtier de contrôle	1
26	54.01.191	Collecteur d'égouttement	1
27	50.01.050	Electrovanne triple	1
28	50.00.071	distribution eau horizontal sans enrouleur de douchette	1
31	2067.0050	Tuyau pression NW10mm	.92
32	2067.0050	Tuyau pression NW10mm	.41
33	50.01.640	Débitmètre CDS	1

SelfCookingCenter® à partir 09/2016 61 - 6 x 1/1
Gastronorm, G61SI17092613620



Pos.	Référence	Désignation	Qt.
34	2067.0050	Tuyau pression NW10mm	.33
38	50.01.146	Electrovanne simple Y2	1
39	50.00.070	distribution eau horizontal avec enrouleur de douchette	1
40	2067.0050	Tuyau pression NW10mm	.31
41	8354.1304	Valve de mise à l'air	1
42	2022.0101	Passe coque d.8mm	1
53	1900.0102	Réducteur de débit rouge 5 l/min	1
54	50.00.554	Joint torique de douchette pour 11x2mm	2

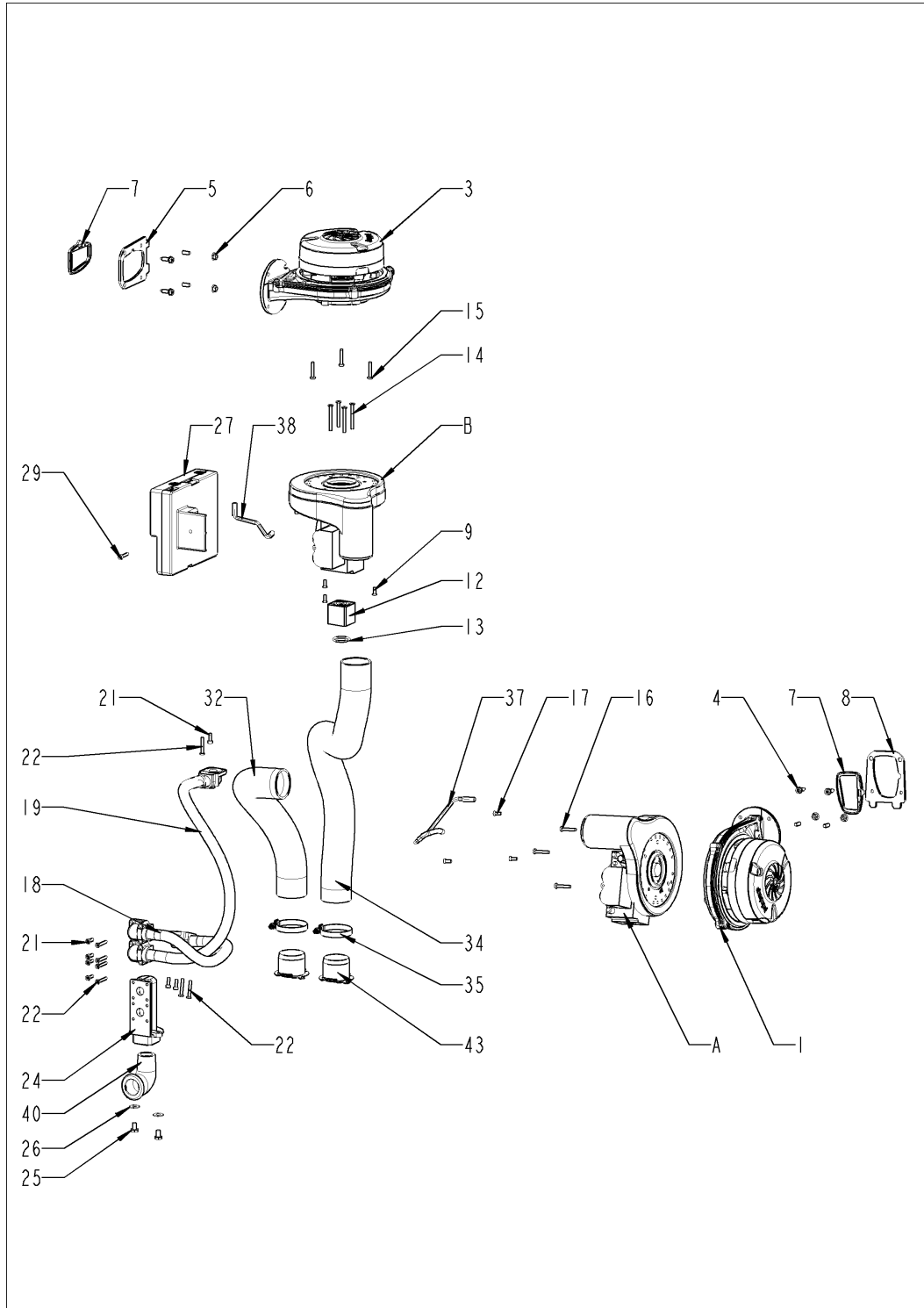
Pos. 11 Cleanjet + Care



Pos. 11 CleanJet + Care

Pos.	Référence	Désignation	Qt.
1	56.00.153	Pompe Cleanjet	1
2	12.00.319	Boitier pompe vidange	1
5	56.00.166	Tuyau pression CleanJet	1
6	2066.0518	Collier 30mm	1
7	2066.0521	Collier d 27 mm	1
8	56.00.605	Tuyau d'aspiration CleanJet	1
9	2066.0518	Collier 30mm	2
10	1107.0100	Rondelle clip ø4	5
11	50.00.754	Tulipe pour douchette avec la bande noir	1
12	56.00.417	Vue pour le tiroir CareControl	1
13	10.00.980	Vis EJOT-PT K30x10	4
15	56.00.492	Récepteur de soin, unité de Tableau	1
16	56.00.462	Douille, soin container/pump	1
17	10.00.984	Collier serflex CLIC d=27.5mm	2
18	56.00.451	Pompe CareControl DPS 35	1
19	56.00.534	Tuyau de soin 1	1
20	2066.0518	Collier 30mm	1
21	2067.0050	Tuyau pression NW10mm	.65
22	10.00.873	Collier serflex CLIC d=15.5mm	1
23	56.00.537	Tuyau de tuyau de soin	1
24	10.00.983	Collier serflex CLIC d=23mm	1
25	56.00.457	Tuyau de soin 2	1
26	10.00.605	Collier ø25.3	1
29	56.00.402	Tiroir Care récepteur Noir/Gris	1
30	56.00.375	Couverture pour la pompe	1
31	10.00.989	Rivet plastique à expansion	2
32	2067.0164	Tuyau pression ø10mm, 650mm long.	1

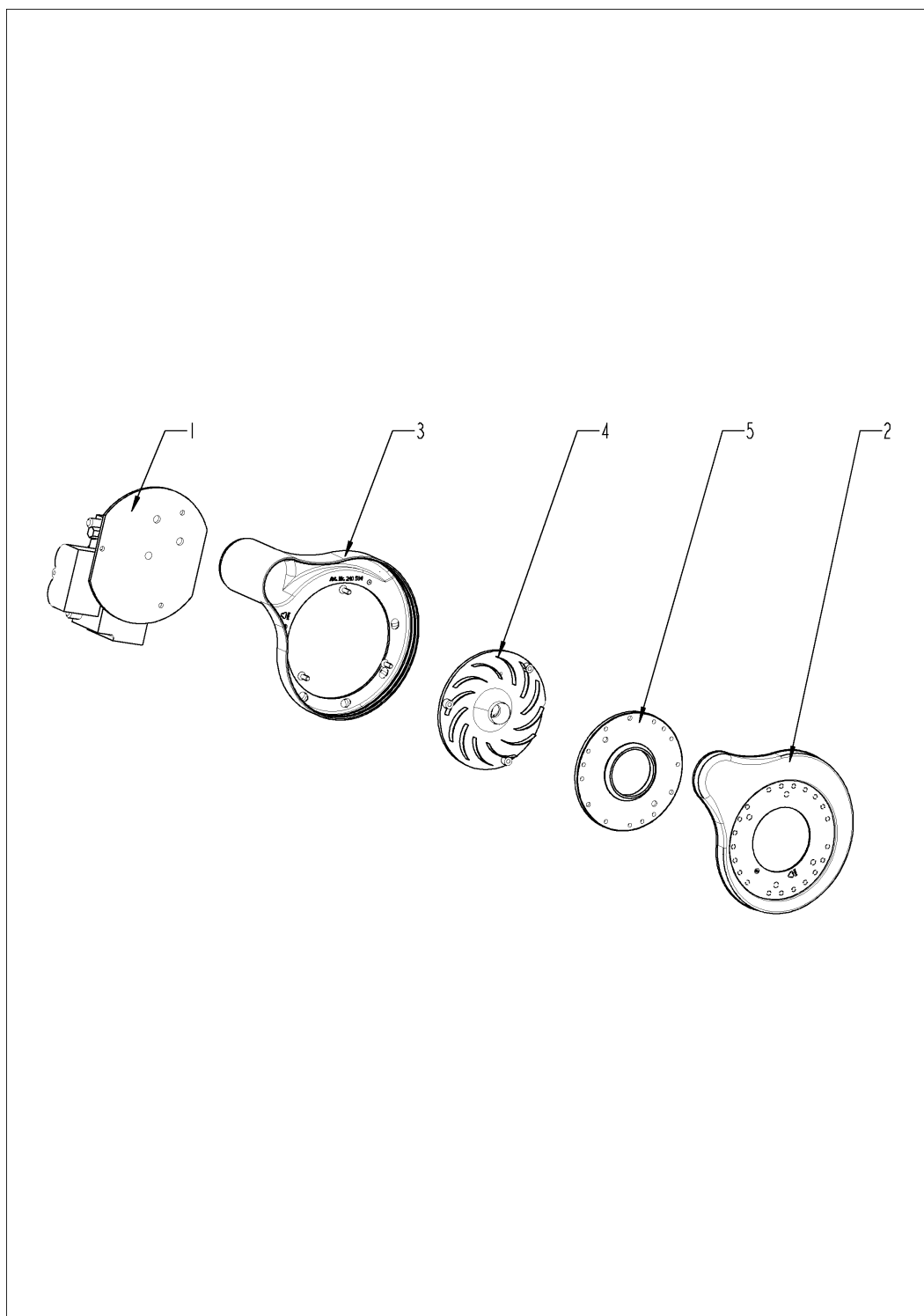
Pos. 12 Pièces gaz



Pos. 12 Pièces gaz

Pos.	Référence	Désignation	Qt.
1	70.00.566	Moteur turbine bruleur NRG118	1
3	70.00.566	Moteur turbine bruleur NRG118	1
4	10.00.990	Vis six pans M5x16 Torx T20	4
5	70.00.871	Bride ventilateur RG118 avec la garniture	1
6	10.01.065	Ecrou à six pans M5	4
8	70.00.870	Bride ventilateur RG118 avec la garniture	1
9	10.00.065	Vis à tête fraisée Torx T20 M4x12	3
12	70.00.637	Entretoise pour Moteur soufflante	1
13	70.00.262	Joint torrique 21.89x2.62	2
14	10.00.068	Vis à tête fraisée Torx T20 M4x40	4
15	10.00.456	Vis de tête de botte Torx M4x30 T20	3
16	10.00.456	Vis de tête de botte Torx M4x30 T20	3
17	10.00.065	Vis à tête fraisée Torx T20 M4x12	3
18	70.00.122	Tuyau gaz 390mm	1
19	70.00.090	Tuyau gaz 600mm	1
21	10.00.061	Vis à tête cylindrique Torx M4x12	8
22	10.00.063	Vis à tête cylindrique Torx M4x25	8
24	74.00.308	Répartiteur de gaz 2x3/4"	1
25	1006.0762	Vis six pans M6x10	2
26	1306.0222	Rondelle A6,4x15x1,5	2
27	74.00.883	Boîtier d'allumage gaz	1
29	10.00.062	Vis à tête cylindrique Torx M4x20	1
32	70.00.631	Tuyau d'air D40x350mm	1
34	70.00.454	Tuyau d'air D40x600mm	1
35	2066.0507	Collier à visser 32x50	2
37	70.00.624	Tube de compensation connexion	1
38	70.00.623	Tube de compensation connexion	1
43	70.00.221	Support de tuyau d'air 40mm	2
A		Vanne de gaz RH	1
B		Vanne de gaz SEP	1

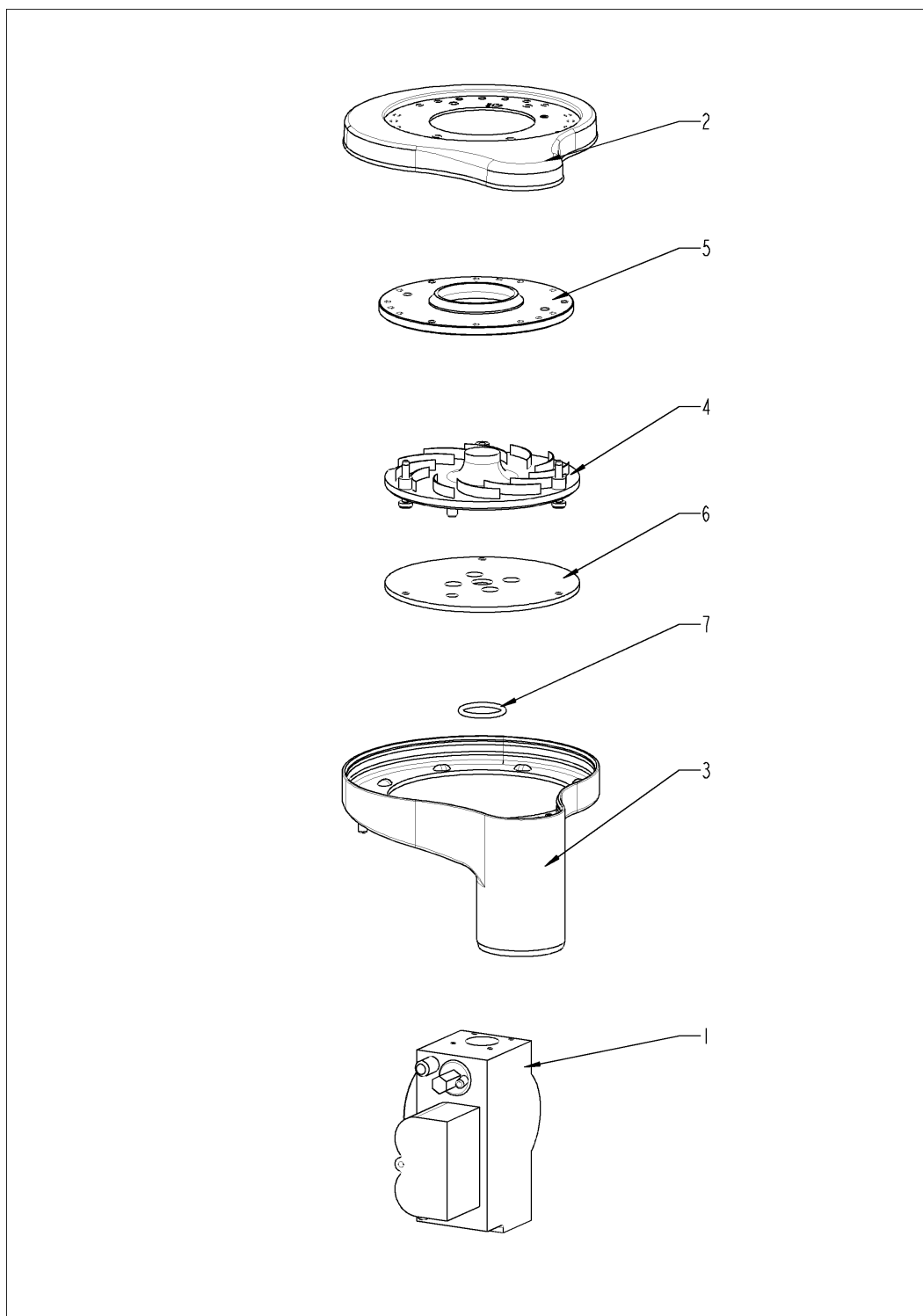
Vanne de gaz RH



Vanne de gaz RH

Pos.	Référence	Désignation	Qt.
1	70.00.577	Vanne de gaz RH *air chaud*	1
2	70.00.255	Sol de boitier prémélange gaz RG 130	1
3	70.00.030	Boitier prémélange gaz RG 130	1
4	70.00.580	Rondelle rotation prémélange gaz	1
5	70.00.256	Disc premix chamber-blower RG130	1

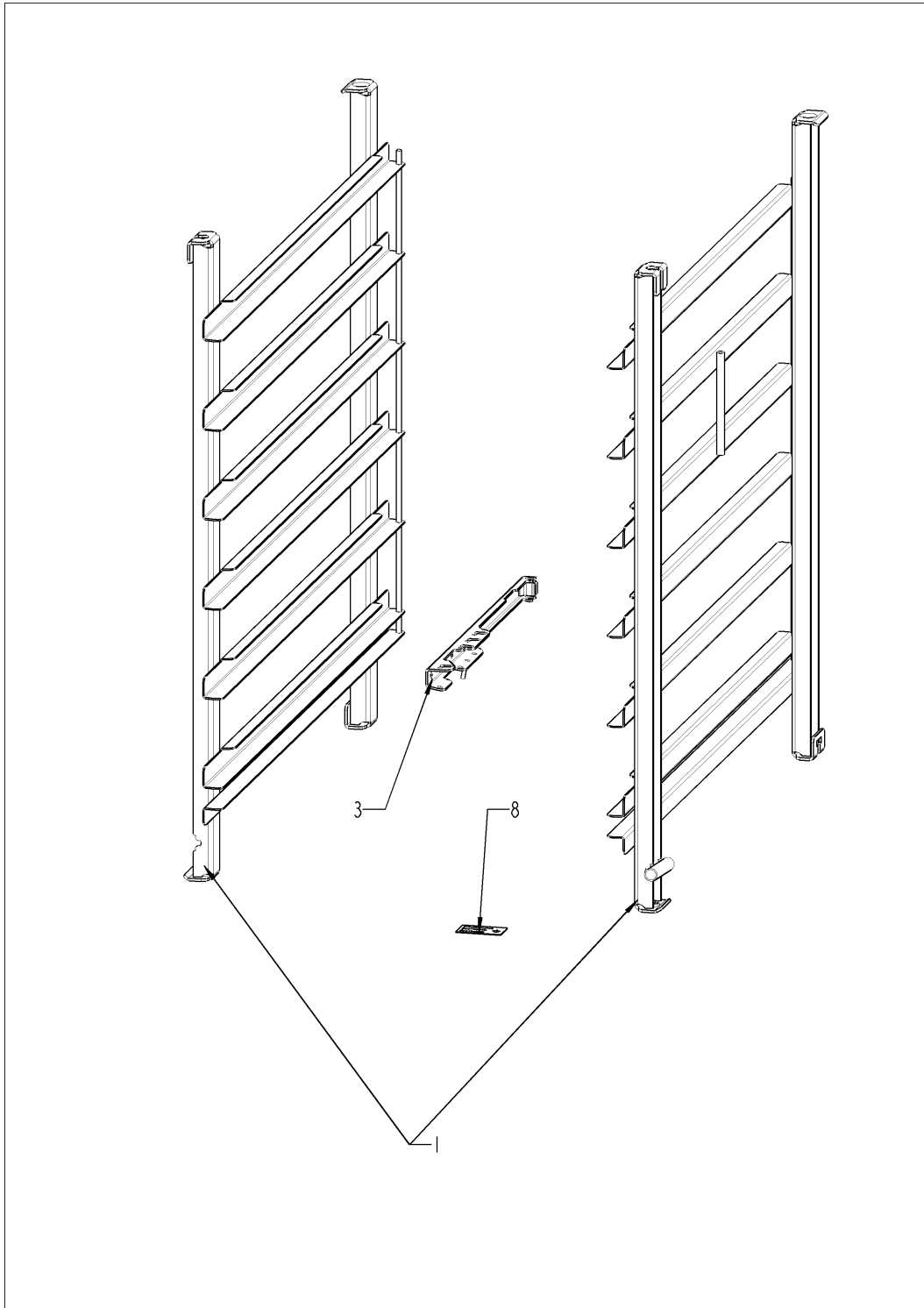
Vanne de gaz SEP



Vanne de gaz SEP

Pos.	Référence	Désignation	Qt.
1	70.00.576	Vanne de gaz SEP *vapeur*	1
2	70.00.255	Sol de boitier prémélange gaz RG 130	1
3	70.00.030	Boitier prémélange gaz RG 130	1
4	70.00.580	Rondelle rotation prémélange gaz	1
5	70.00.256	Disc premix chamber-blower RG130	1
6	70.00.108	Disc gas valve-premix chamber	1
7	70.00.261	Joint torrique 17x1.5	1

Pos. 13 Accessoires standard



Pos. 13 Accessoires standard

Pos.	Référence	Désignation	Qt.
1	60.61.384	Cadre suspendu pour type 61	1
1	60.61.243	Cadre suspendu pour type 61	1
3	60.71.022	Support pour sonde à coeur	1