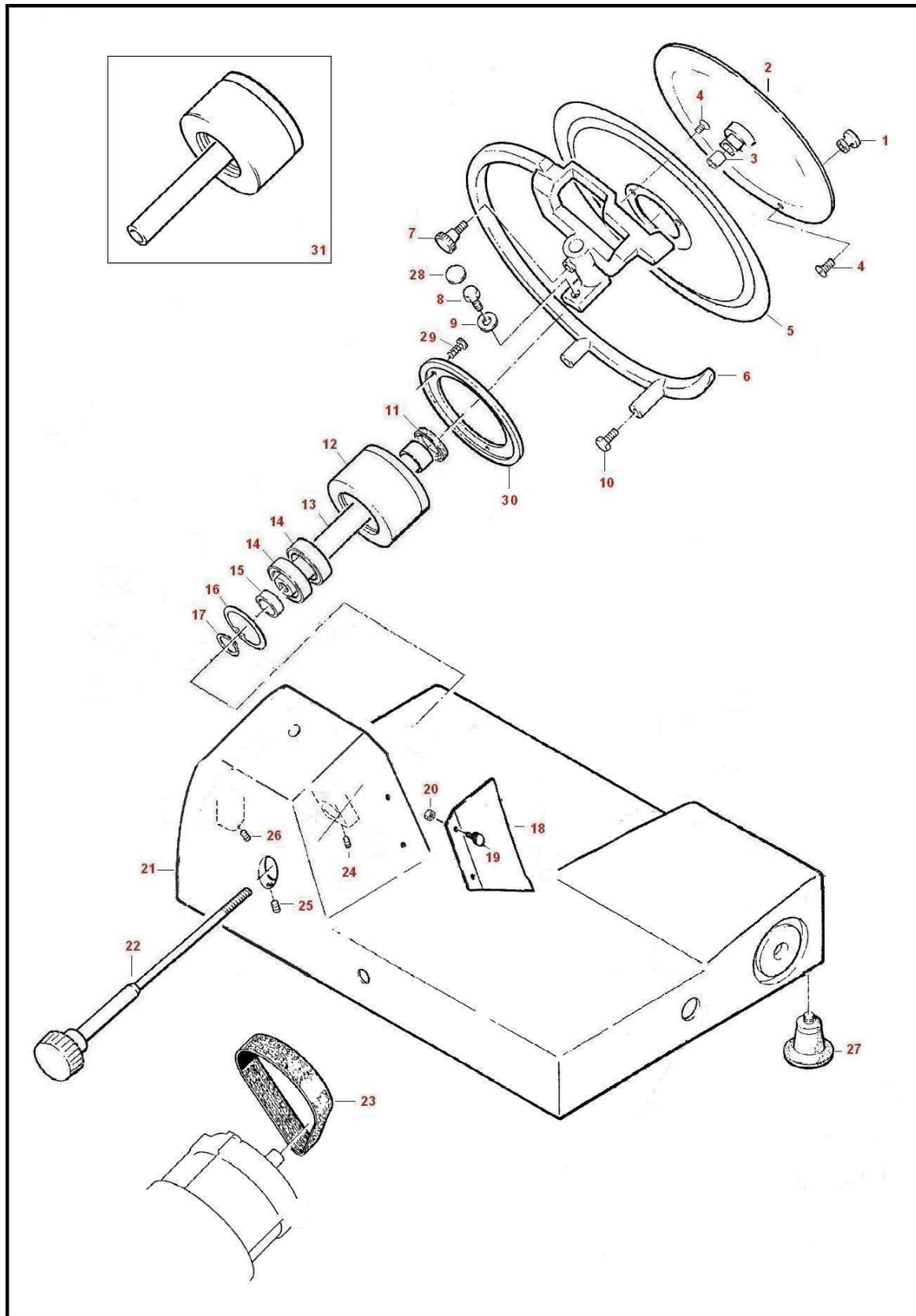
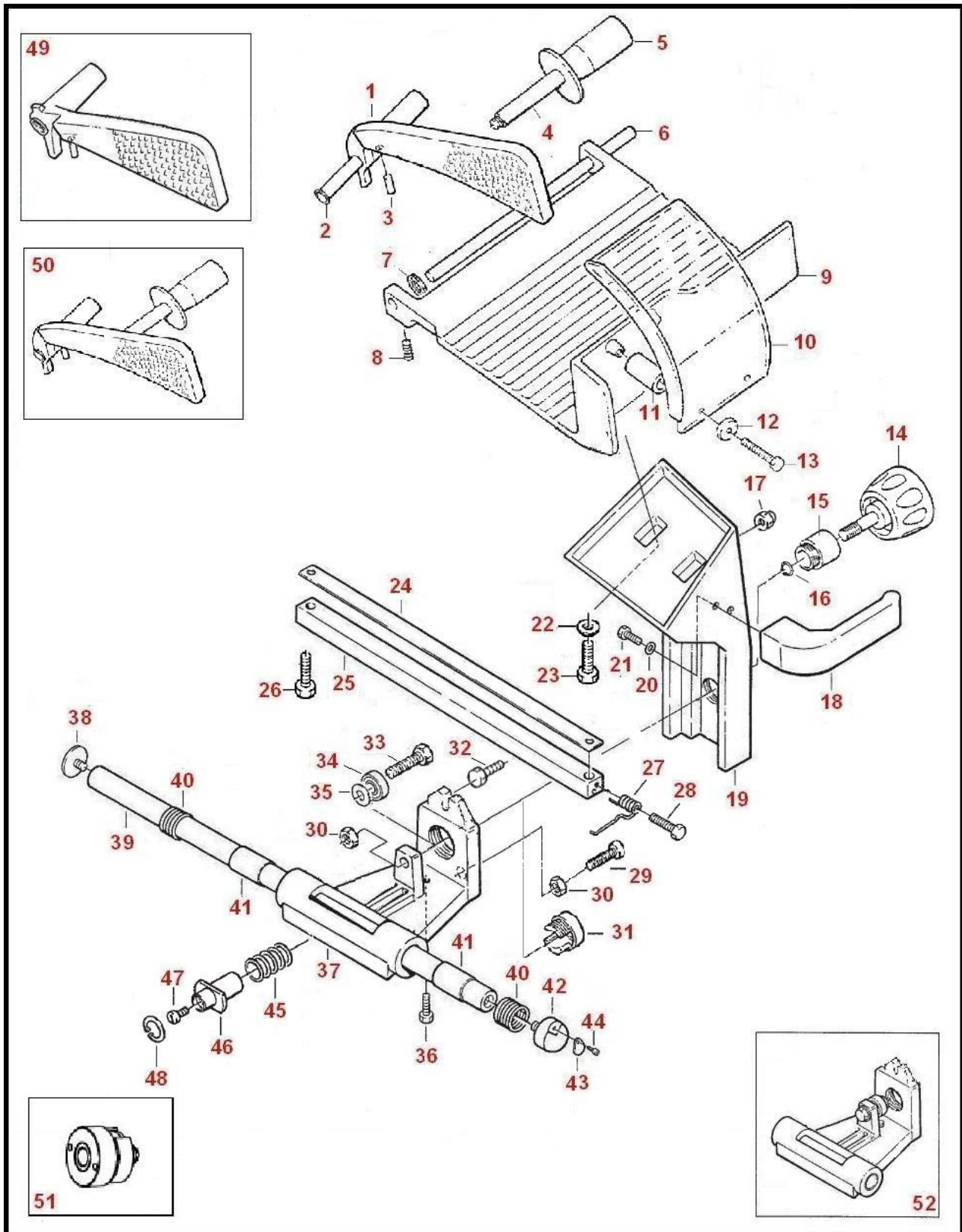


300GE CE **Gravity slicer – Affettatrice a gravità**



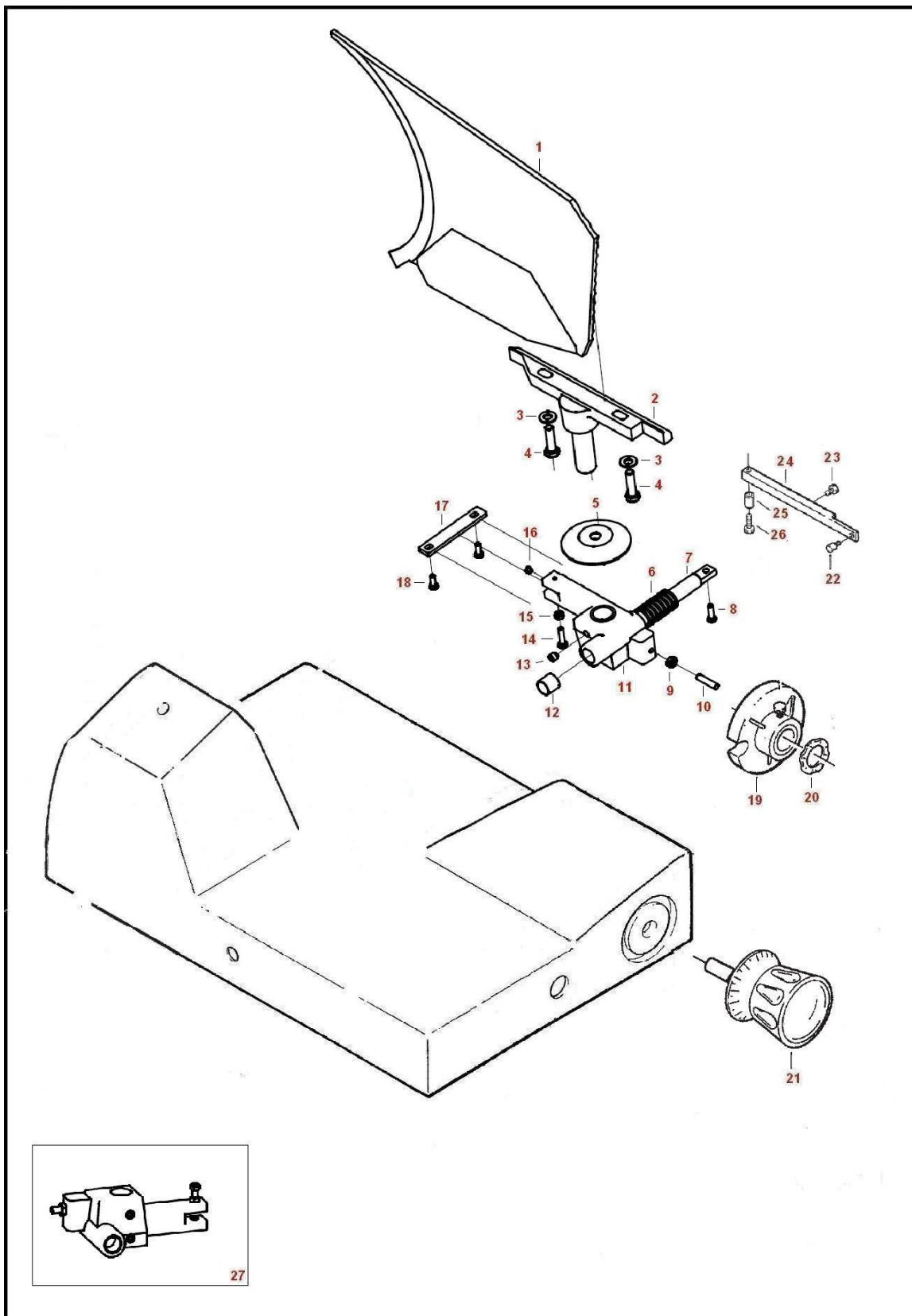
Tab.1 - BASE-TRASMISSION-BLADE/CASSA-TRASMISSIONE-LAMA	2
Exploded diagram – Esploso (Tab.1)	2
Part list – Elenco parti (Tab.1)	3
Tab.2 – MEAT TABLE/PIATTO	4
Exploded diagram – Esploso (Tab.2)	4
Part list – Elenco parti (Tab.2)	5
Tab.3 – THICKNESS ADJUSTING/REGOLAZIONE SPESSORE.....	6
Exploded diagram – Esploso (Tab.3)	6
Part list – Elenco parti (Tab.3)	7
Tab.4 – SHARPENER/AFFILATOIO	8
Exploded diagram – Esploso (Tab.4)	8
Part list – Elenco parti (Tab.4)	9
Tab.5 – ELECTRICAL COMPONENTS/PARTI ELETTRICHE	10
Exploded diagram – Esploso (Tab.5)	10
Part list – Elenco parti (Tab.5)	11

Tab.1 - BASE-TRAMMISSION-BLADE/CASSA-TRAMMISSIONE-LAMA**Exploded diagram – Esploso (Tab.1)**[Torna all'indice](#)

Tab.2 – MEAT TABLE/PIATTO**Exploded diagram – Esploso (Tab.2)**[Torna all'indice](#)

Tab.3 – THICKNESS ADJUSTING/REGOLAZIONE SPESSORE

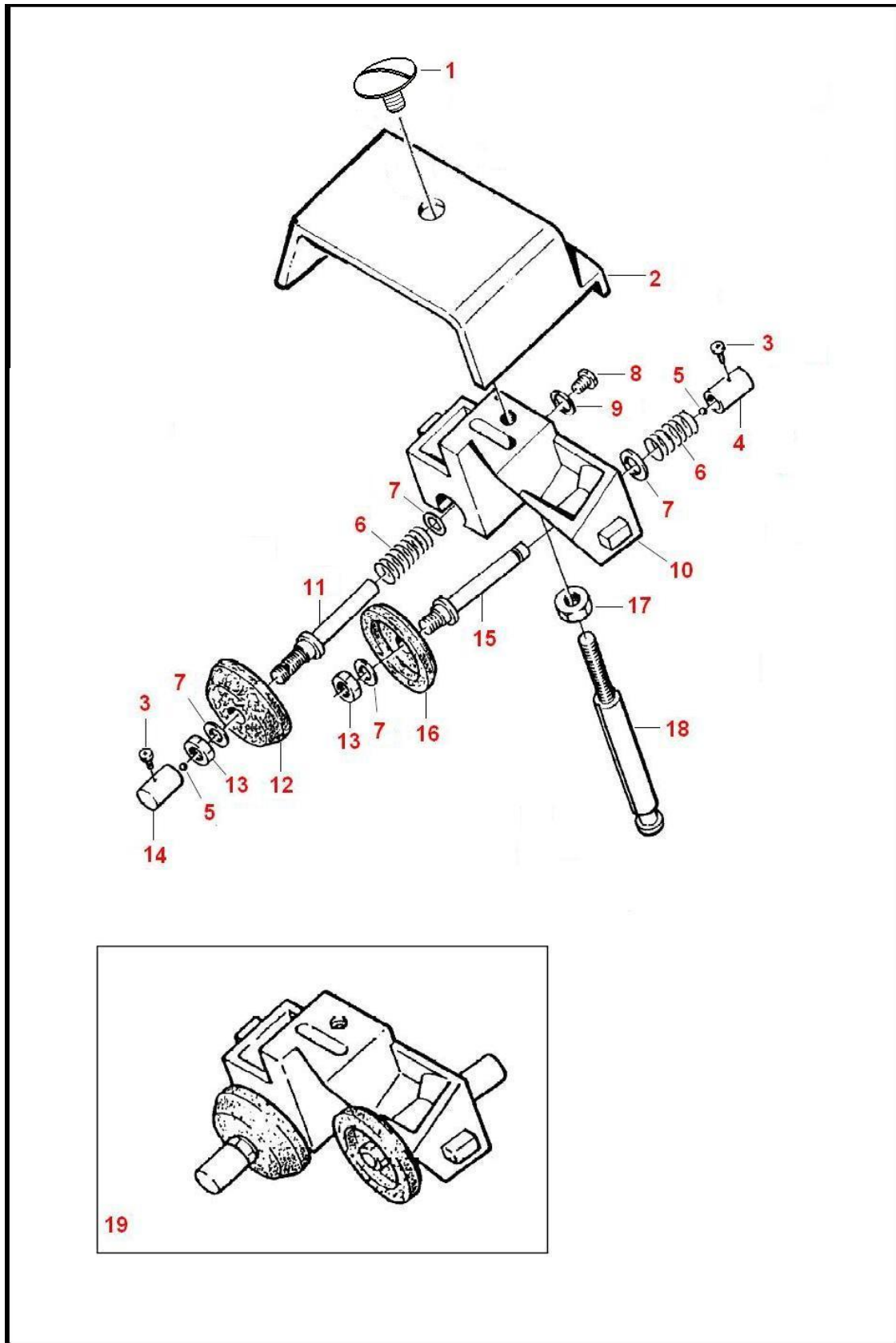
Exploded diagram – Esploso (Tab.3)



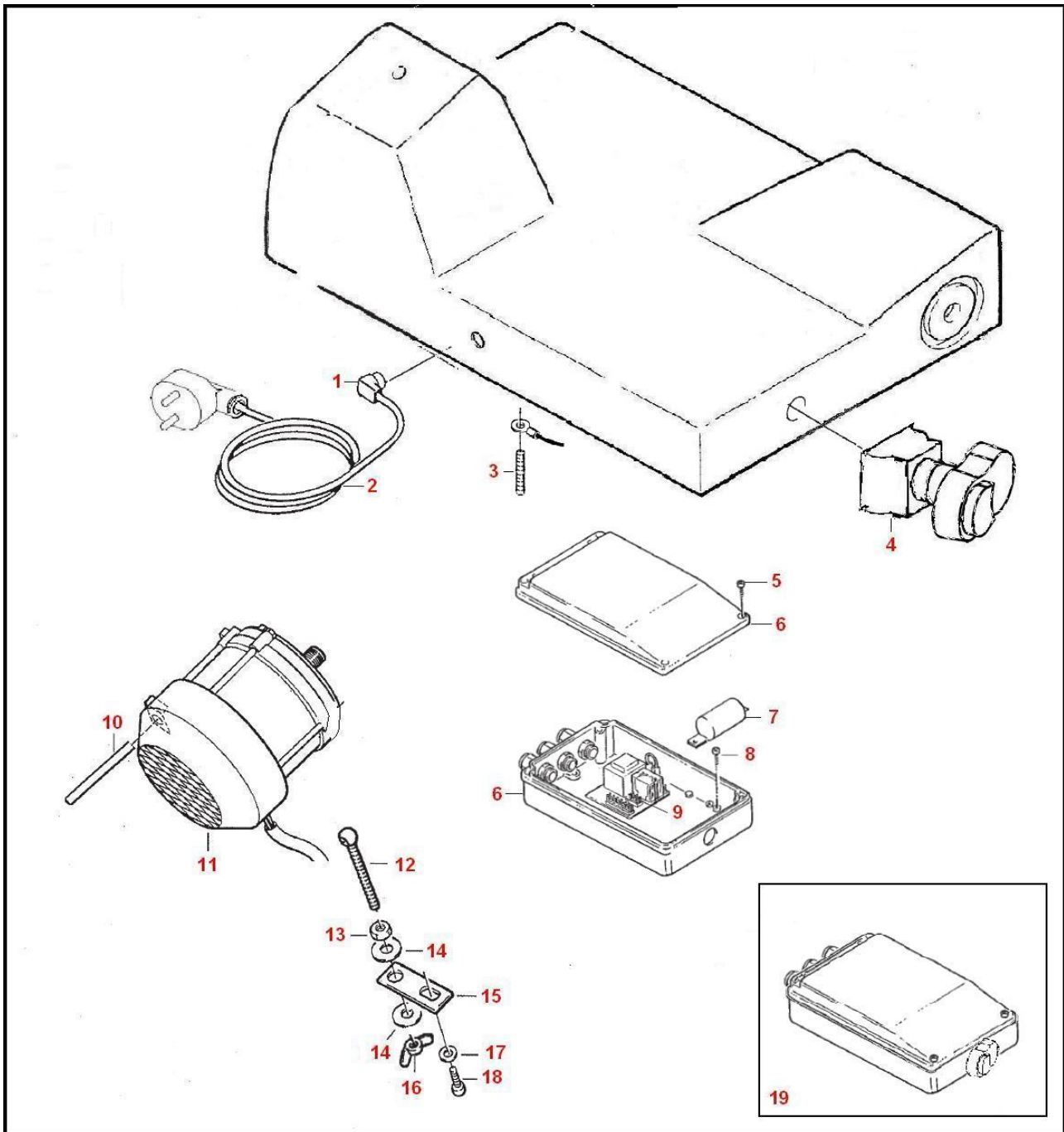
[Torna all'indice](#)

Tab.4 – SHARPENER/AFFILATOIO

Exploded diagram – Esploso (Tab.4)



[Torna all'indice](#)

Tab.5 – ELECTRICAL COMPONENTS/PARTI ELETTRICHE**Exploded diagram – Esploso (Tab.5)**

[Torna all'indice](#)