

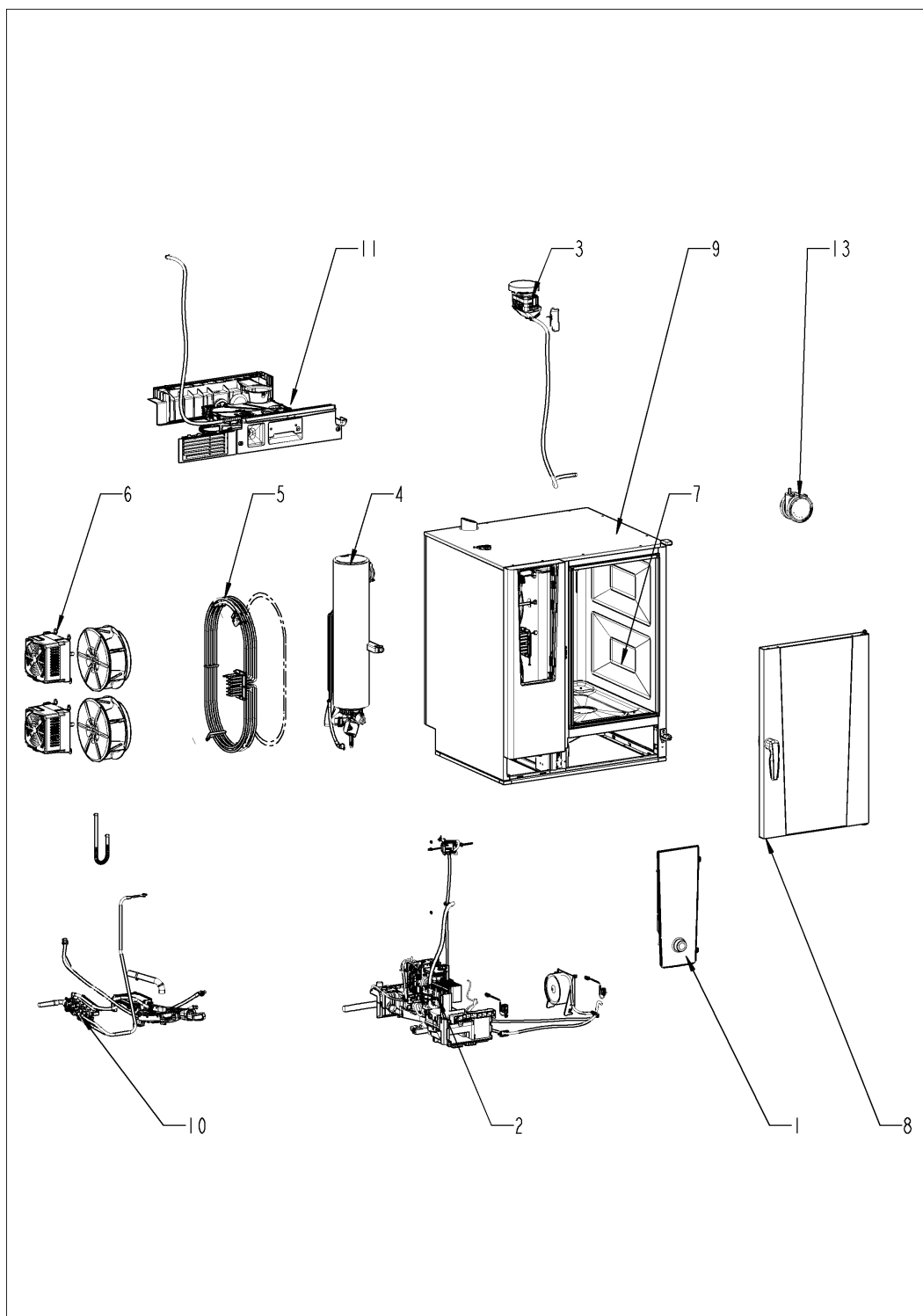
Catalogue pièces détachées

iCombi® à partir 03/2020 101 - 10 x 1/1 Gastronorm

E11MJ23033048935



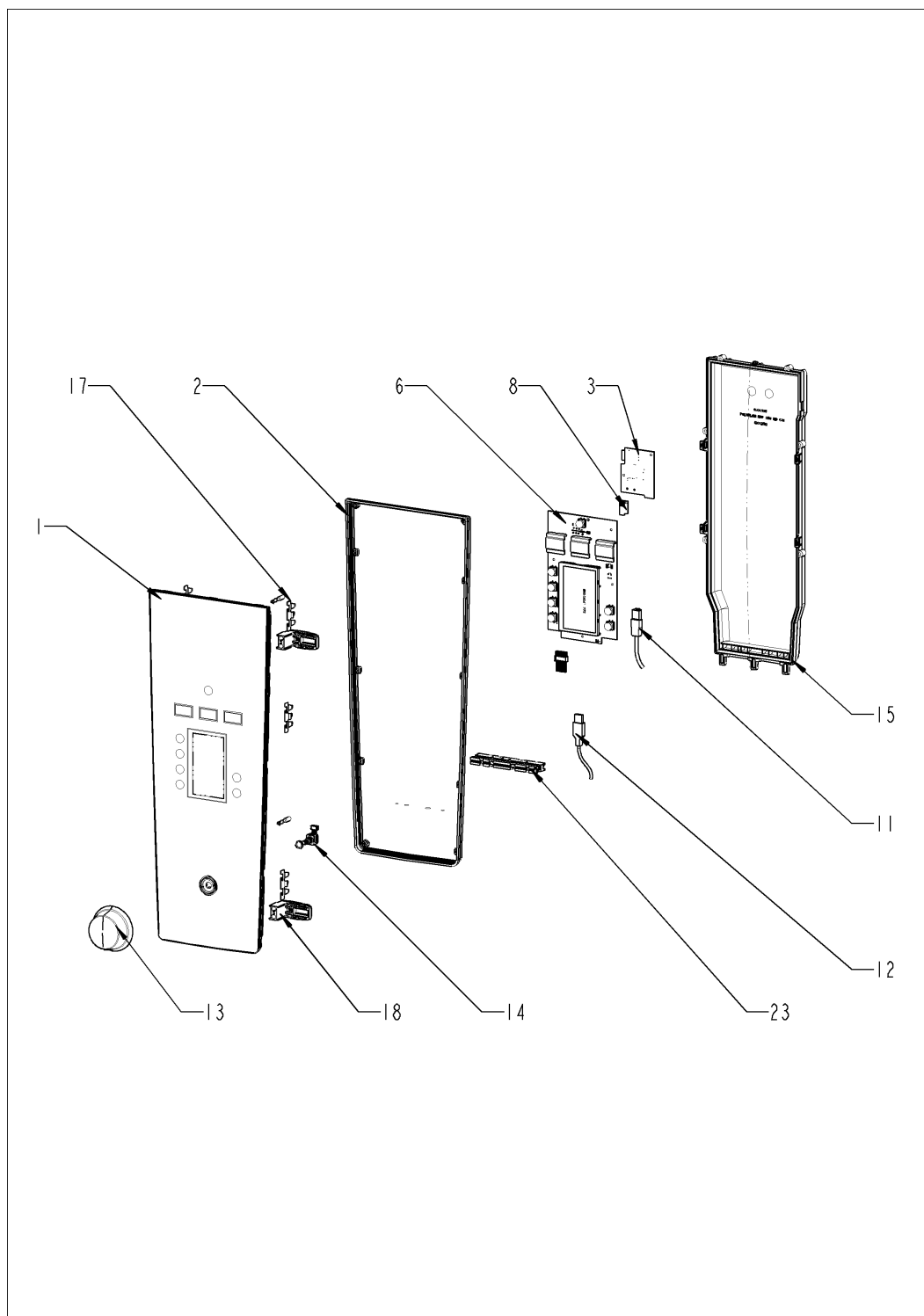
Aperçu



Aperçu

Pos. 1 Plastron	4
Pos. 2 Platine électrique	6
Pos. 3 ClimaPlus	12
Pos. 4 Générateur de vapeur	14
Pos. 5 Chauffe Air Pulsé	16
Pos. 6 Moteur et turbine	18
Pos. 7 Cellule de cuisson	20
Pos. 8 Porte	22
Pos. 9 Habillage extérieur	26
Pos. 10 L'eau	30
Pos. 11 CleanJet + Care	32
Pos. 13 Accessoires standard	34
Pos. 20 Kit de réparation et de modification	57

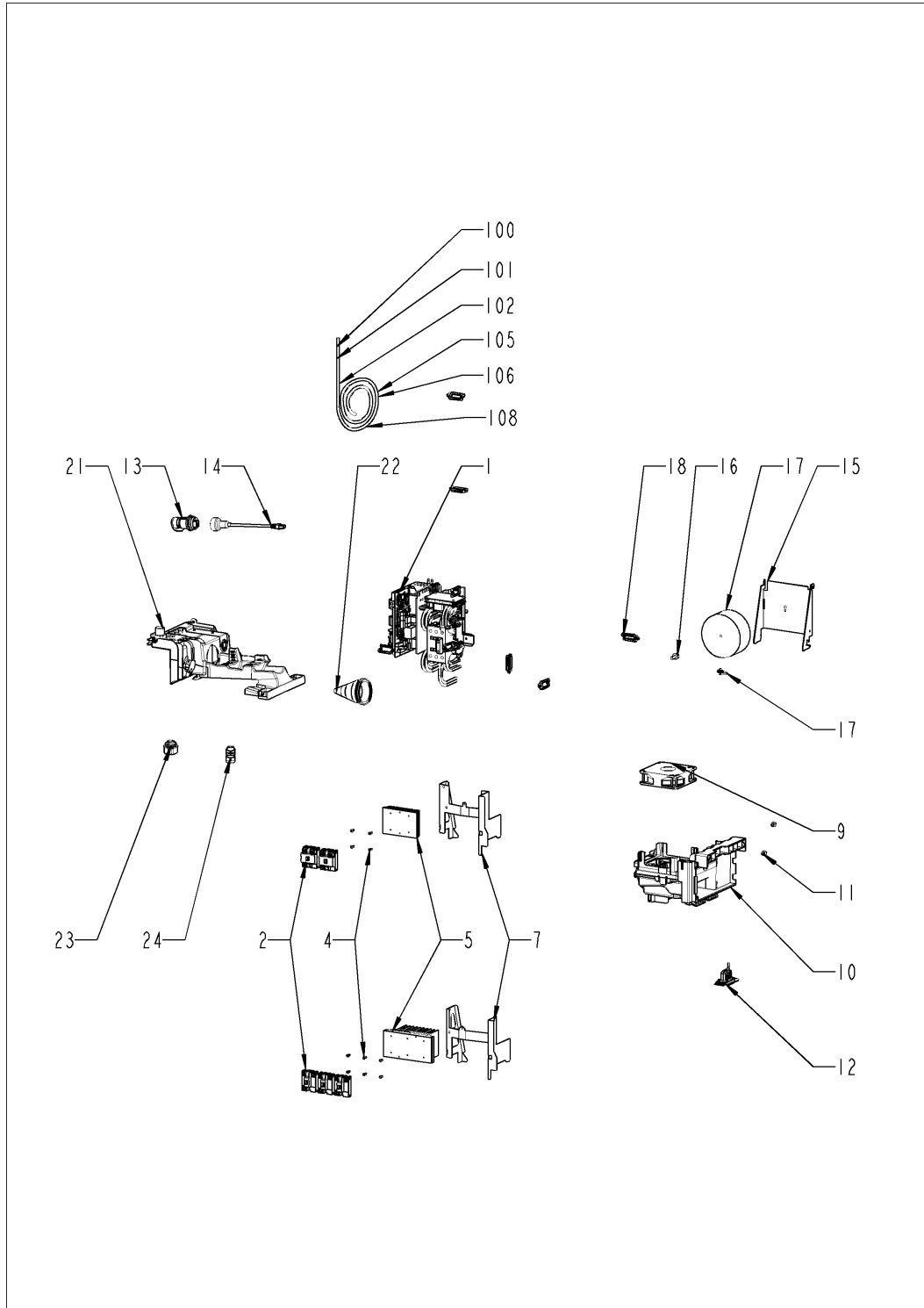
Pos. 1 Plastron



Pos. 1 Plastron

Pos.	Référence	Désignation	Qt.
1	87.01.536S	Tôle de façade avec plastron logo RATIONAL	1
2	16.03.342P	Joint de support de plastron	1
6	42.00.292P	Carte de façade A12 (sans Eprom)	1
8	42.00.293P	Carte mémoire Eprom	1
11	40.06.044P	Prise externe USB avec câble	1
13	16.03.752P	Bouton du générateur d'impulsions	1
14	40.06.037P	Générateur d'impulsions	1
15	16.04.606P	Protection carte électronique avec joint	1
17	16.03.748P	Fixation en métal pour façade	6
18	16.03.749P	Equerre pour fixation du plastron	2
23	16.04.062P	Bloc d'étanchéité	1

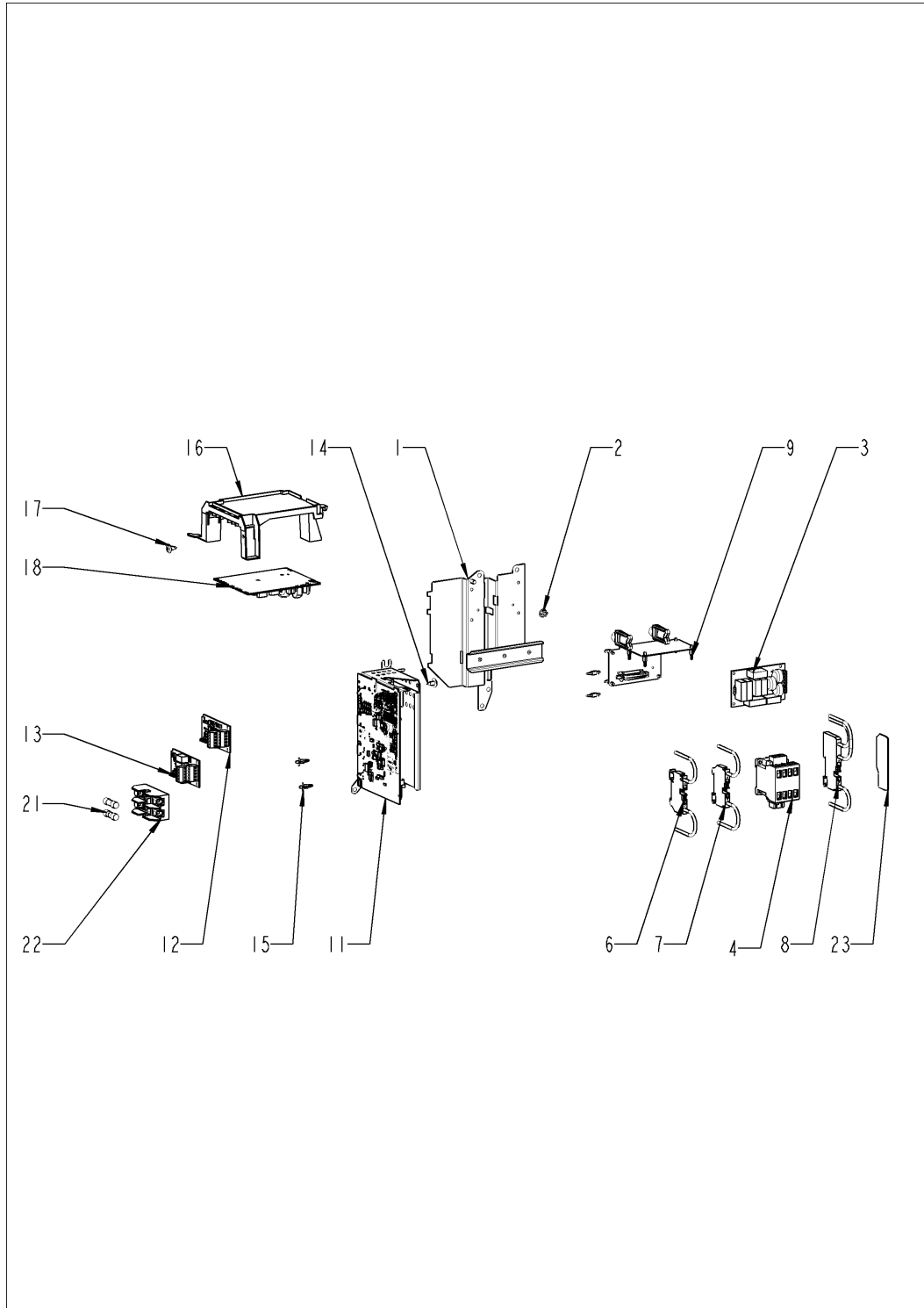
Pos. 2 Platine électrique



Pos. 2 Platine électrique

Pos.	Référence	Désignation	Qt.
1		Platine électrique	1
2	40.05.840P	Semiconducteur de puissance SSR	2
3	10.01.266P	Vis à tête cylindrique Torx T20 10,5mm	5
4	10.01.776P	Vis à tête cylindrique Torx T20 M4x12	4
5	40.03.931P	Radiateur petit modèle 2 SSR	1
6	10.01.776P	Vis à tête cylindrique Torx T20 M4x12	1
7	40.06.074P	Support de radiateur SSR	1
9	40.05.993P	Ventilateur de refroidissement	1
10	40.06.565P	Compartiment filtre à air	1
11	10.02.008P	Rivet plastique à expansion	1
12	40.06.043P	Prise externe USB avec câble	1
15	40.05.968P	Support de transformateur de puissance	1
16	1008.0769P	Vis à embase M8x30	1
18	40.06.878P	Support de câble	8
21	87.01.620S	Passage de câble	1
22	40.00.391S	passe-câble	1
23	40.00.320S	Presse étoupe M20x1,5	1
24	40.04.495P	Presse étoupe M25 ø5mm *divisible*	1
100	40.06.057P	Faisceau de câbles commande	1
101	40.06.625P	Faisceau de câblage de pompe	1
102	40.07.607P	Faisceau de câblage de commande	1
108	40.06.250P	Câble alimentation pompe CareControl	1
112	40.06.742P	Câble de raccordement 5x4 mm ² 3m	1
114	40.05.895P	Câble de données BUS 1.16m	1
115	40.05.858P	Câble de données BUS 1.08m	1
116	40.05.858P	Câble de données BUS 1.08m	1
117	40.07.146P	Câble de données BUS 1.35m	1
126	40.07.451P	Câble sonde PT1000 Air Pulsé - eSTL	1
127	40.07.452P	Câble sonde PT1000 Vapeur - eSTL F29	1

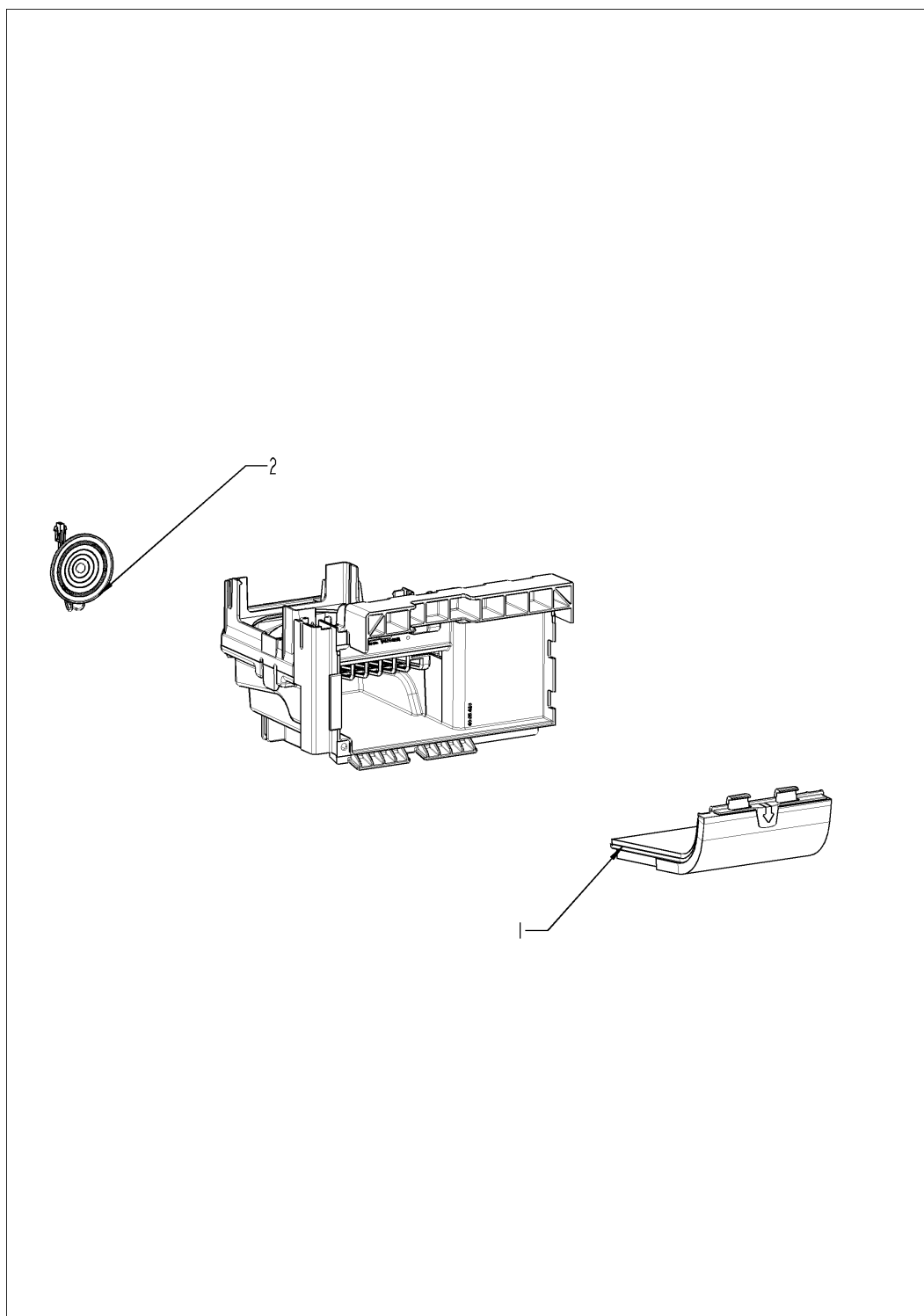
Platine électrique



Platine électrique

Pos.	Référence	Désignation	Qt.
1	40.06.384P	Plaque de montage électrique	1
2	10.00.709P	Ecrou six pans à collerette M6	1
3	42.00.336P	Filtre antiparasites Z1	1
4	40.07.419P	Contacteur K3-10NBV10 190R T B01 AZ	1
6	40.04.640P	Bornier de raccordement WKFN 6 SL/35	1
7	40.05.277P	Bornier de raccordement bleu WKFN6/35	1
8	40.05.260P	Bornier de raccordement WKFN 6 D1/2/35 gris	2
9	40.03.756P	Clip de fixation de carte	1
11	40.05.919P	Carte I/O A10	1
14	10.02.008P	Rivet plastique à expansion	1
15	40.03.756P	Clip de fixation de carte	1
16	40.04.953P	Support de carte pompe	1
17	10.02.008P	Rivet plastique à expansion	1
18	42.00.273P	Carte gestion des pompes A13	1
23	40.05.279P	Butée grise APFN 6 D1/2/35	1
28	40.06.767P	Fusible 4A *Typ 5HT 4-R*	1

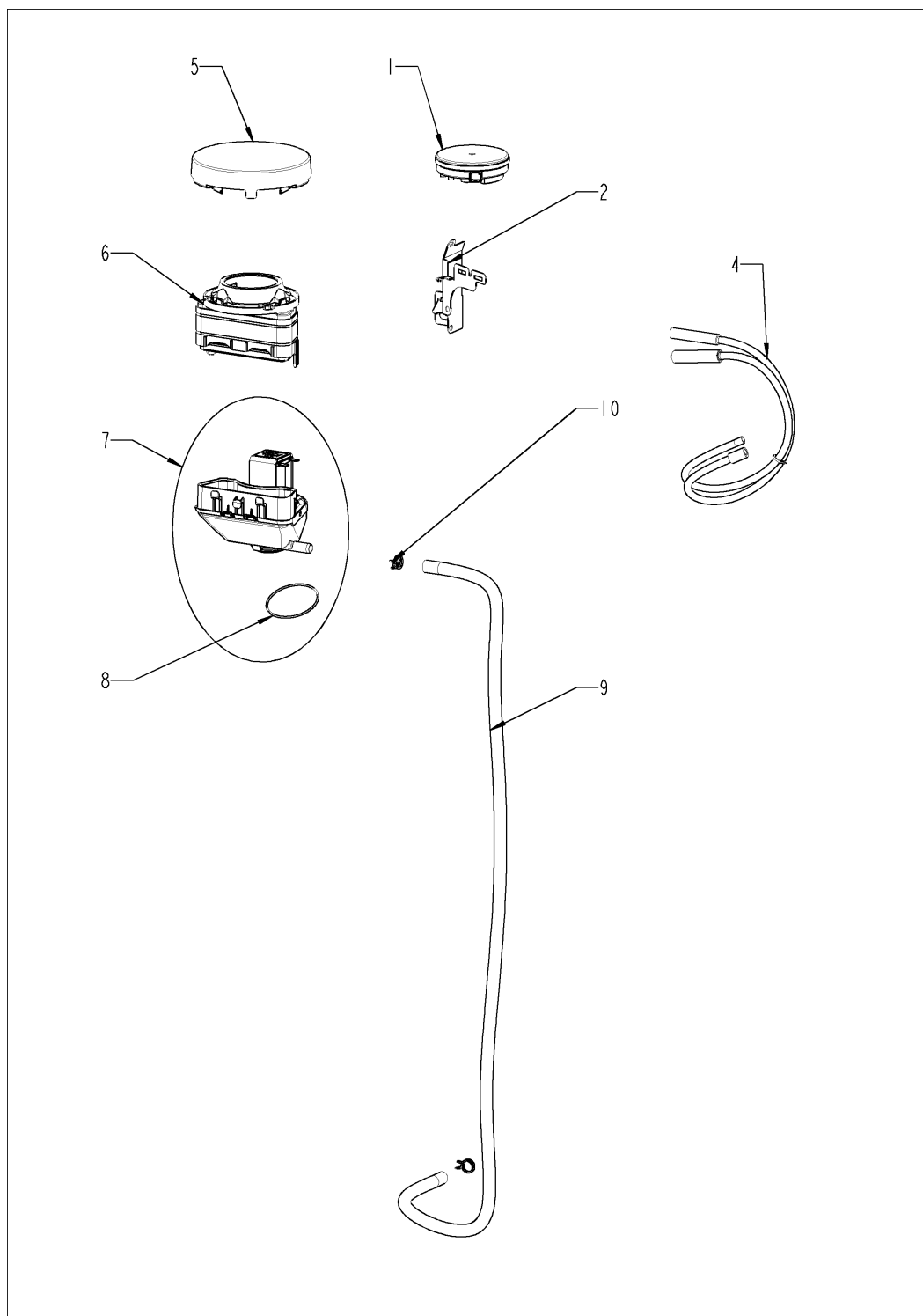
Compartiment filtre à air



Compartiment filtre à air

Pos.	Référence	Désignation	Qt.
1	40.05.424P	Filtre à air	1
2	40.07.257P	Haut-parleur K 64 WP FR	1

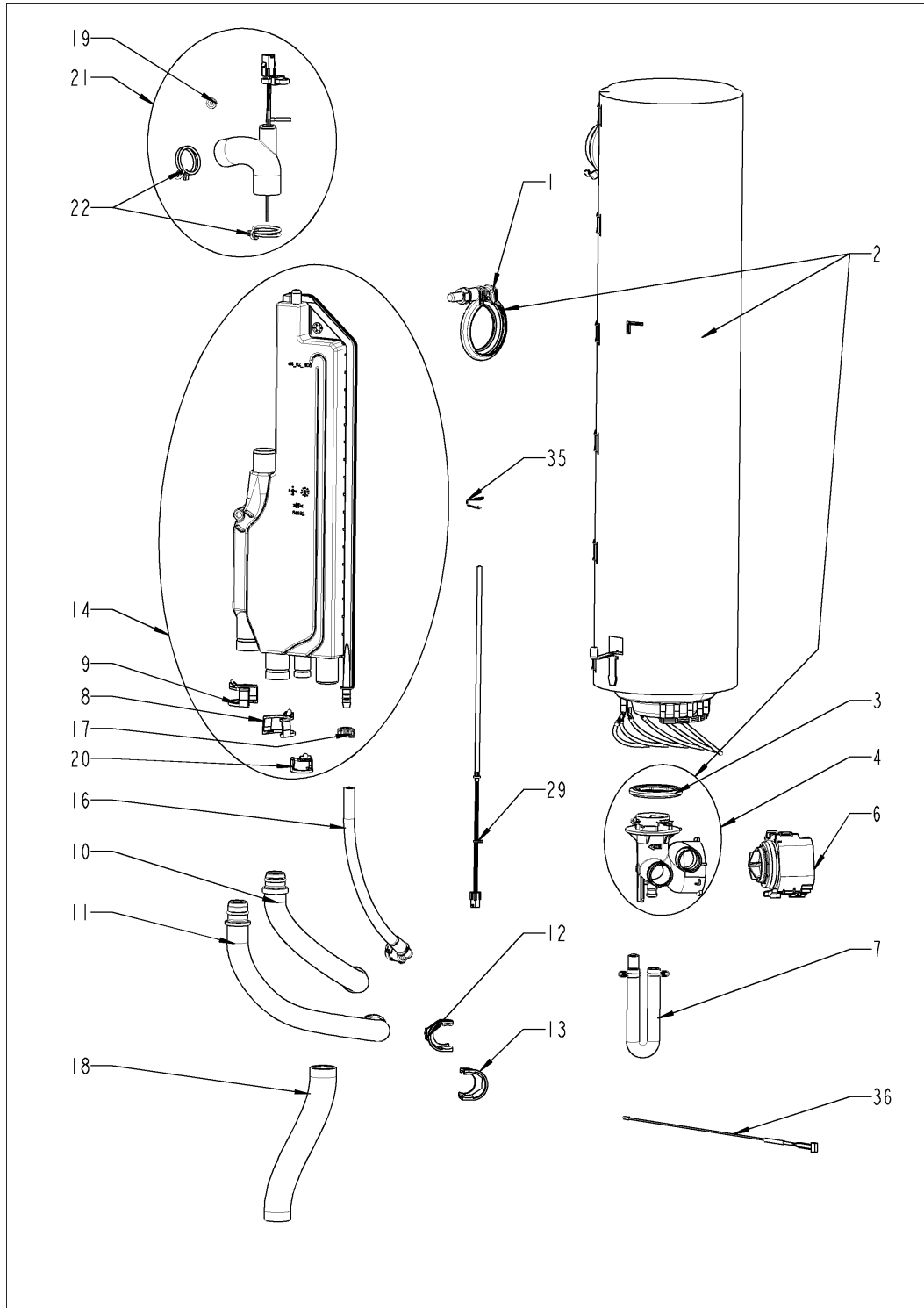
Pos. 3 ClimaPlus



Pos. 3 ClimaPlus

Pos.	Référence	Désignation	Qt.
1	40.06.801P	Capteur de pression P1 HUBA 5mbar	1
2	40.05.435P	Support de capteur de pression	1
4	22.01.521P	Ensemble de tuyaux	1
5	22.01.409P	Couvercle clapet ClimaPlus	1
6	87.01.713S	Tuyau d'entrée d'air clapet ClimaPlus	1
7	22.01.402P	Clapet ClimaPlus Y5 complet	1
8	10.01.694P	Joint torique clapet ClimaPlus	2
9	56.01.518P	Tuyau condensat ClimaPlus, gouttière de porte	1
10	2066.0527P	Collier ø14mm	2

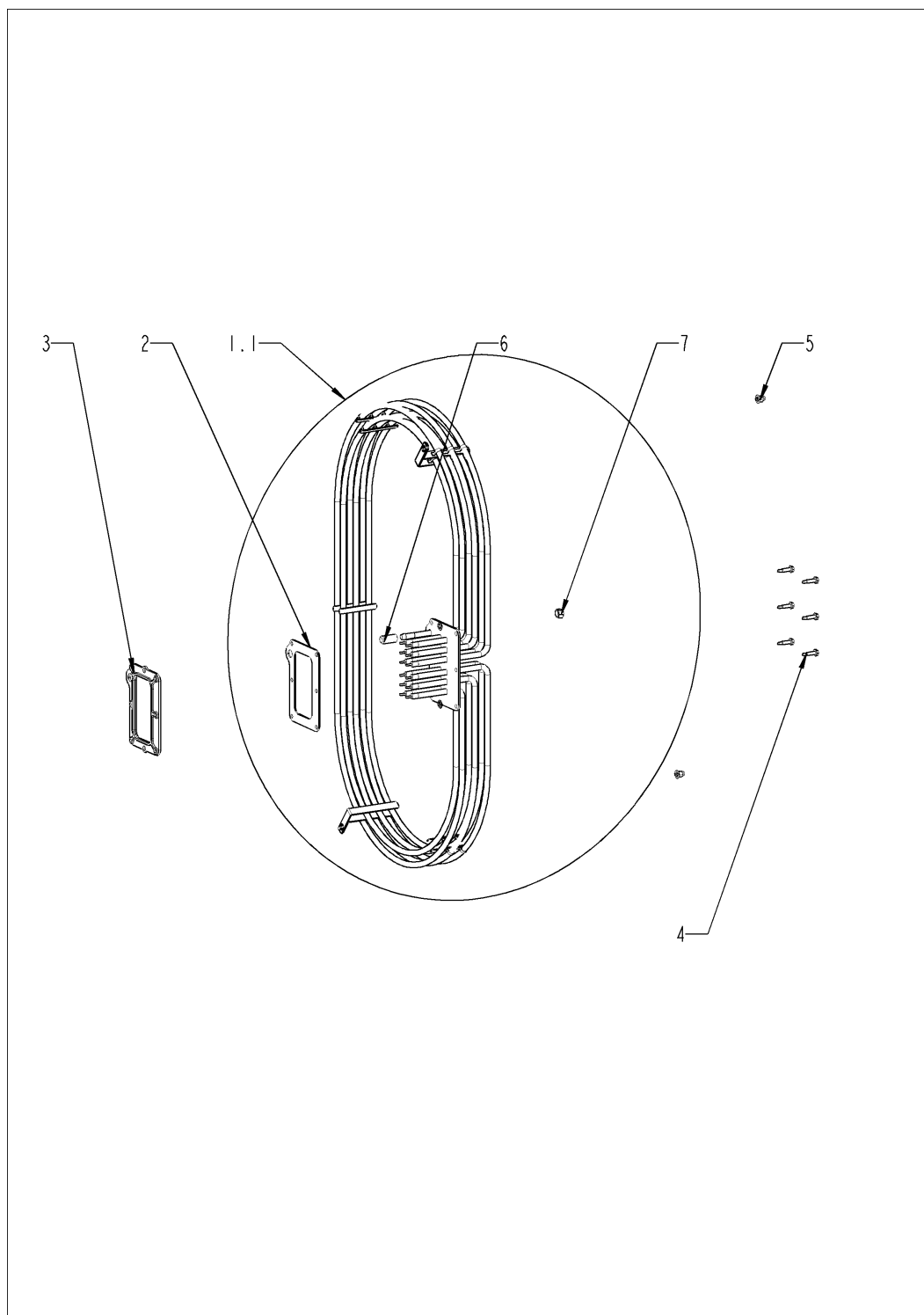
Pos. 4 Générateur de vapeur



Pos. 4 Générateur de vapeur

Pos.	Référence	Désignation	Qt.
1	72.00.491P	Collier de serrage V-Band gauche 50mm	1
2	87.01.551S	Kit de générateur de vapeur isolé	1
3	44.02.200P	Joint collecteur pompe vidange générateur de Vapeur	1
4	44.02.179S	Collecteur pompe vidange avec joint	1
5	56.01.631P	Joint torique pour pompe	1
6	56.01.024P	Pompe de vidange générateur de Vapeur M4	1
7	44.02.287P	Tuyau de vidange manuelle du générateur de Vapeur	1
8	10.01.707P	Anneau de verrouillage 25mm	1
9	10.01.707P	Anneau de verrouillage 25mm	1
10	44.02.227S	Tuyau alimentation boîtier de remplissage	1
11	44.02.221S	Tuyau de vidange du générateur de vapeur	1
12	10.01.707P	Anneau de verrouillage 25mm	1
13	10.01.707P	Anneau de verrouillage 25mm	1
14	87.01.542S	Boîtier de remplissage générateur de Vapeur	1
16	50.02.117P	Tuyau alimentation générateur de Vapeur	1
17	2066.0205P	Collier serflex 12-18mm	1
18	44.02.231P	Tuyau de vidange, dispositif de sécurité	1
19	44.01.505P	Passe coque Ø12x8,2	1
20	10.01.703P	Anneau de verrouillage 16 mm	1
21	44.02.492S	Electrode de niveau d'eau S2 avec durite	1
22	2066.0518P	Collier 30mm	2
29	40.06.131P	Sonde PT1000 eSTL Vapeur 240mm F29	1
35	44.02.791P	Circlips sonde eSTL du générateur de Vapeur	1
36	40.06.227P	Thermocouple générateur Vapeur B5	1

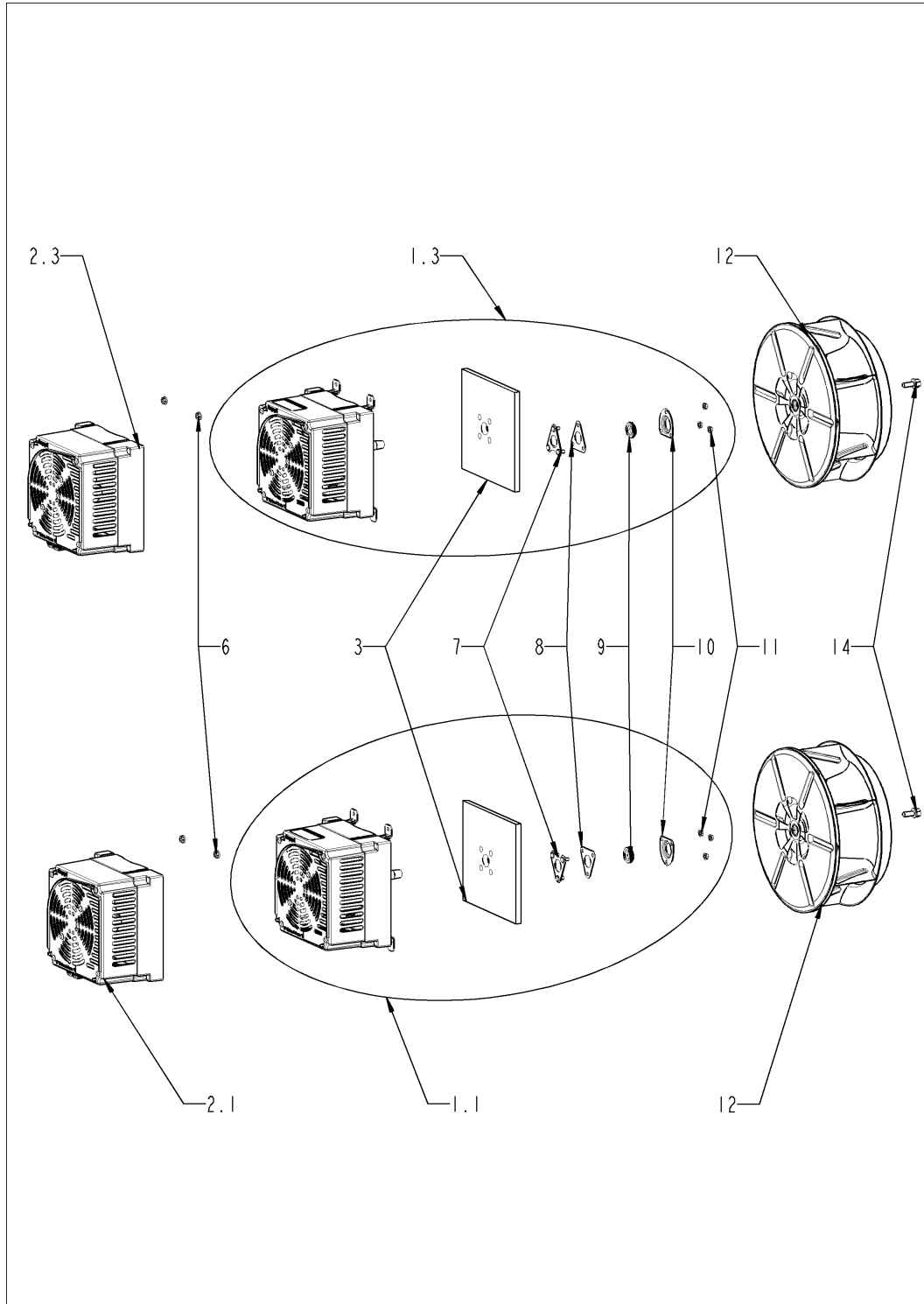
Pos. 5 Chauffe Air Pulsé



Pos. 5 Chauffe Air Pulsé

Pos.	Référence	Désignation	Qt.
1.1	87.01.556S	Résistances Air Pulsé avec joint	1
2	46.00.284P	Joint d'étanchéité pour groupe de résistances Air Pulsé	1
3	46.00.285P	Bride groupe de résistances Air Pulsé	1
4	10.00.109P	Vis six pans M5x23	6
5	10.01.076P	Ecrou borgne M5*A2	2
6	10.00.991P	Bouchon	1
7	50.02.309P	Écrou borgne M10x1	1

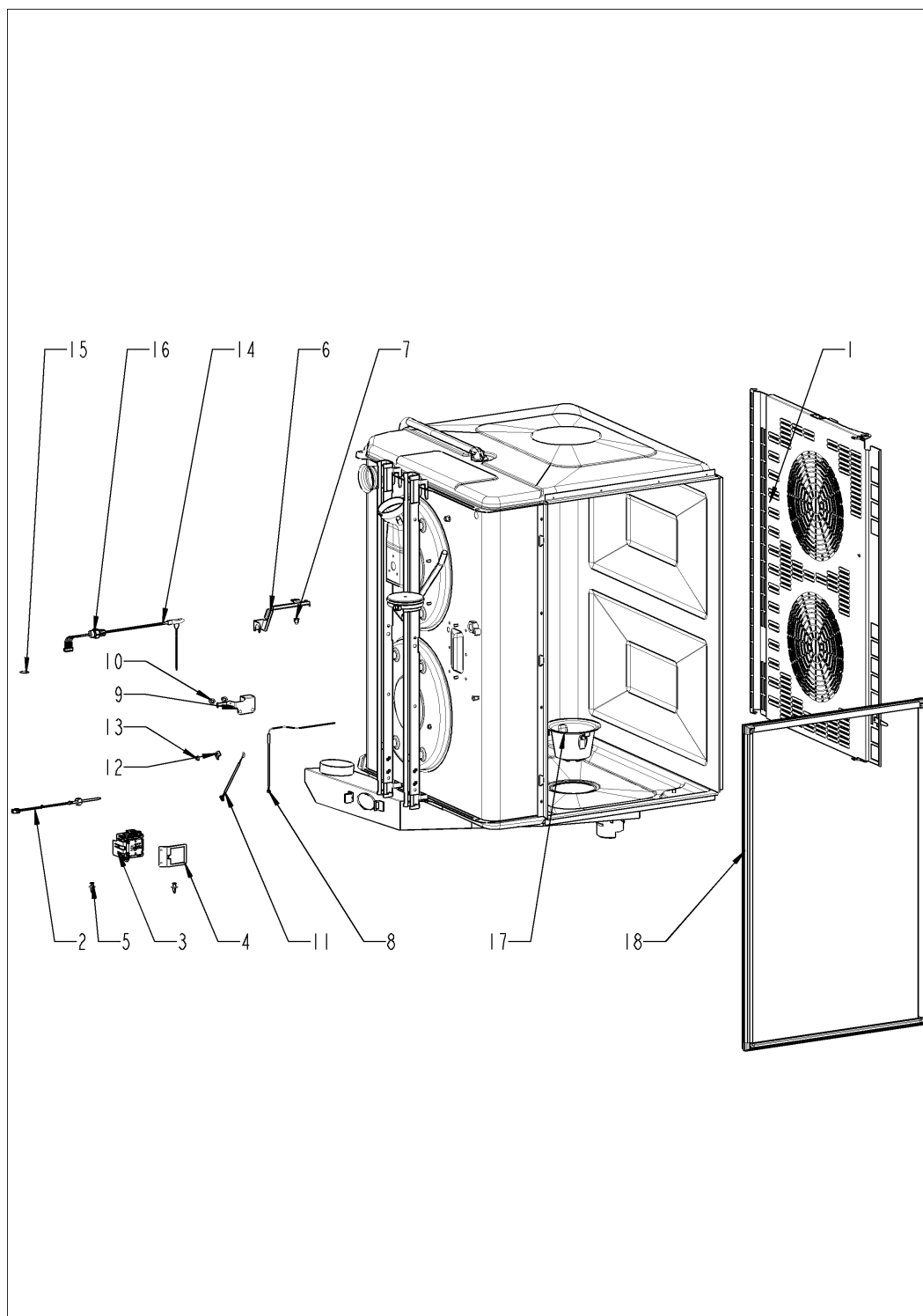
Pos. 6 Moteur et turbine



Pos. 6 Moteur et turbine

Pos.	Référence	Désignation	Qt.
1.1	87.01.558S	Moteur de turbine	1
1.3	87.01.558S	Moteur de turbine	1
2.1	42.00.276P	Carte commande moteur turbine	1
2.3	42.00.276P	Carte commande moteur turbine	1
3	20.02.807P	Isolation support de moteur	2
6	10.00.709P	Ecrou six pans à collerette M6	8
7	22.01.423P	Support de flasque d'étanchéité axe moteur	2
8	22.01.425P	Joint graphite pour support de flasque d'étanchéité axe moteur	2
9	22.00.985P	Joint d'étanchéité axe moteur D15	2
10	22.01.427P	Flasque d'étanchéité axe moteur	2
11	10.01.065P	Ecrou à six pans M5	6
12	22.01.164S	Turbine	2
13	1308.0162P	Rondelle A8,4	2
14	10.00.936P	Vis six pans M8x20	2

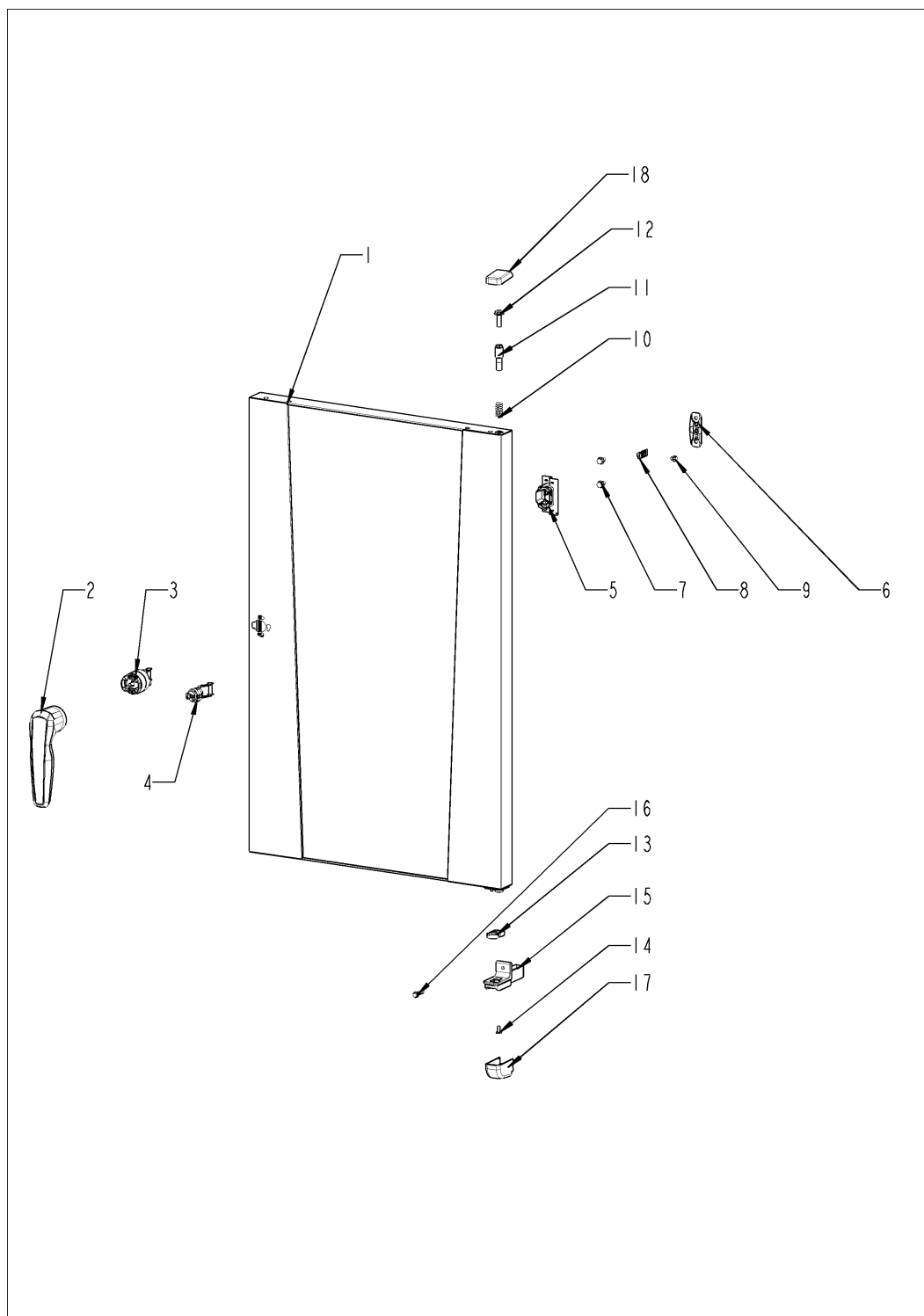
Pos. 7 Cellule de cuisson



Pos. 7 Cellule de cuisson

Pos.	Référence	Désignation	Qt.
1	22.01.340P	Défecteur de turbine	1
2	40.06.112S	Sonde PT1000 eSTL Air Pulsé	1
3	40.06.683P	Boîtier de sécurité eSTL A15	1
4	40.06.053P	Support boîtier eSTL	1
5	10.00.515P	Rivet aveugle 3,2x8 A2/NSF	2
6	40.06.098P	Protection de sonde à coeur	1
7	10.01.076P	Ecrou borgne M5*A2	1
8	40.06.802P	Thermocouple enceinte de cuisson B1	1
9	40.05.489P	Protection de sonde de cellule	1
10	10.01.076P	Ecrou borgne M5*A2	2
11	40.06.212S	Thermocouple humidité B4	1
12	10.00.087P	Fixation sonde	1
13	10.01.065P	Ecrou à six pans M5	1
14	40.06.377P	Sonde à coeur	1
15	1315.0104P	Joint cuivre 16x20x1,5	1
16	10.01.751P	Ecrou à six pans M16 DIN934 A2	1
17	56.01.491P	Bonde d'évacuation cellule	1
18	20.02.552P	Joint cellule de cuisson	1

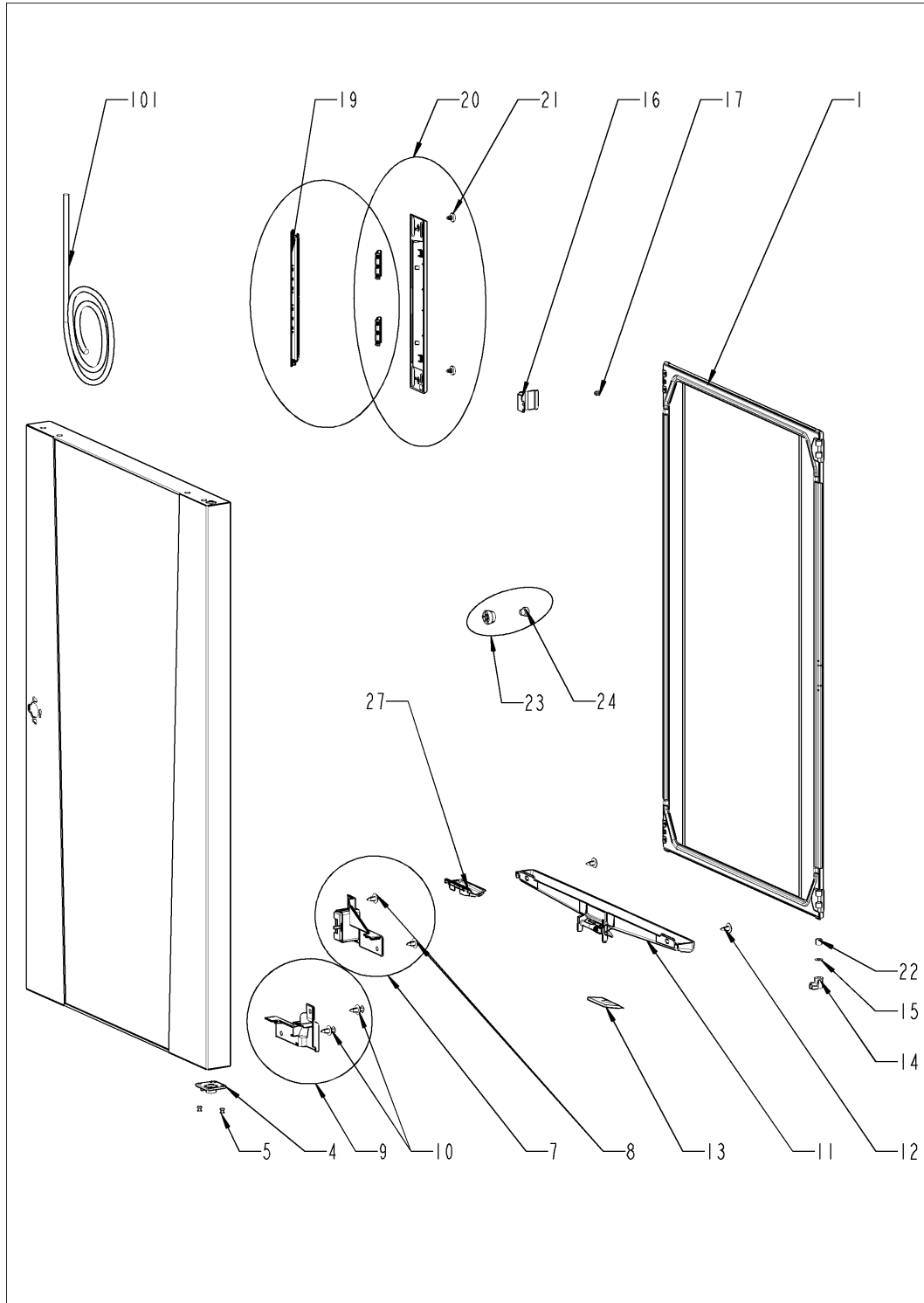
Pos. 8 Porte



Pos. 8 Porte

Pos.	Référence	Désignation	Qt.
1	24.04.101S	Porte	1
2	24.04.084P	Poignée de porte	1
3	24.03.041P	Verrouillage de porte complet avec loqueteau	1
4	24.03.288P	Loqueteau de verrouillage de porte	1
5	24.04.211P	Protection de verrouillage de porte	1
6	24.02.958P	Support de gâche de porte	1
7	10.01.719P	Vis six pans M6x12	2
8	24.02.959P	Gâche de porte	1
9	24.02.960P	Vis de fixation crantée M5x6	1
10	2001.0109P	Ressort 1,25x12,5x27,0x0,35	1
11	24.03.040P	Pivot de porte haut	1
12	1008.0768P	Vis à embase M8x16	1
13	14.01.057P	Butée de porte	1
14	10.00.099P	Vis six pans M8x12	1
15	14.01.056P	Equerre de charnière inférieure	1
16	10.01.755P	Vis à tête fraisée M5x25 A2	1
17	56.01.429P	Cache charnière inférieure de porte	1
18	16.04.110P	Cache charnière supérieure de porte	1

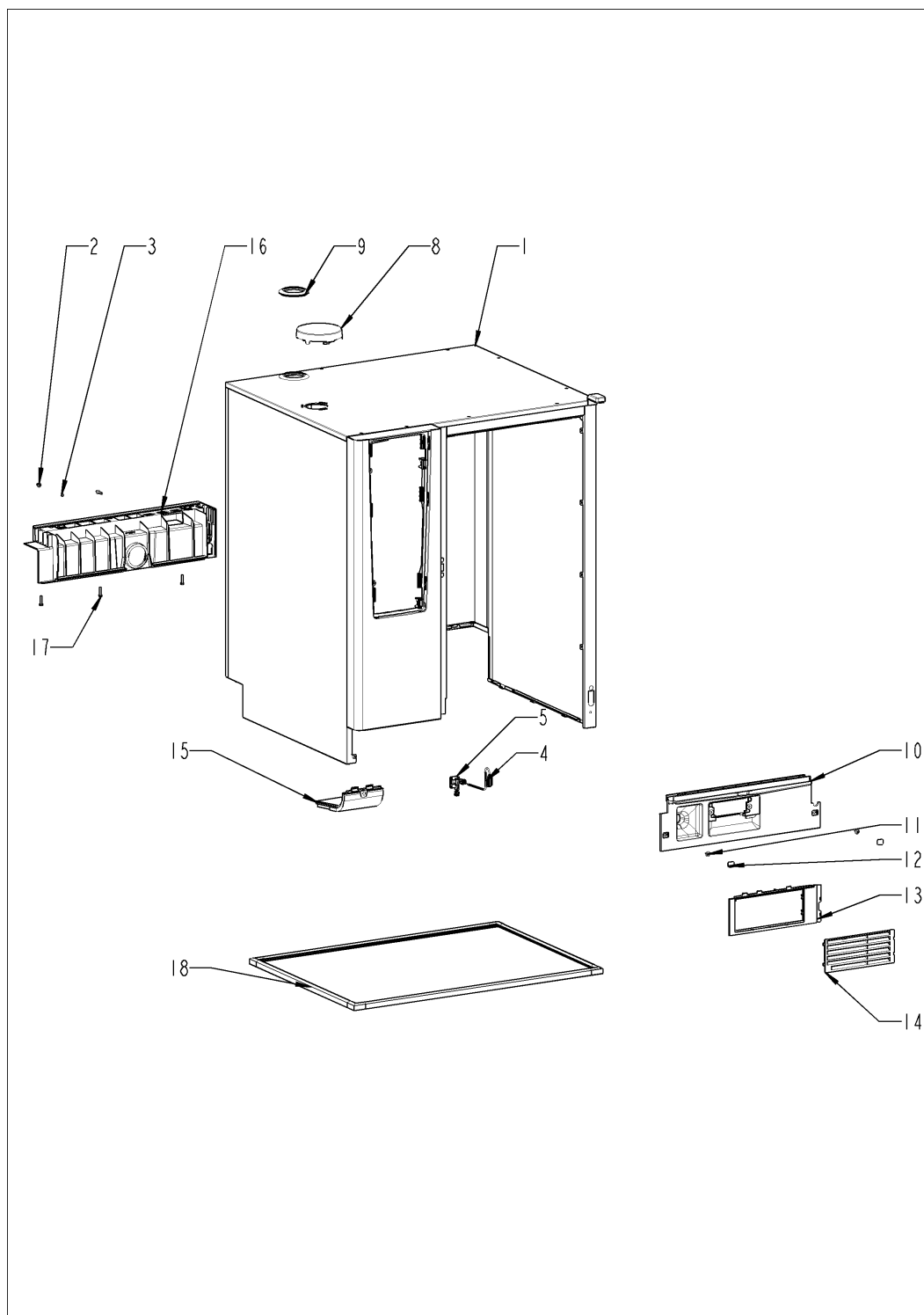
Porte



Porte

Pos.	Référence	Désignation	Qt.
1	24.04.331S	Vitre intérieure complète	1
4	24.04.217P	Support de pivot de porte	1
5	10.00.904P	Rivet aveugle B4x8	2
7	24.04.596S	Aimant de porte avec support	1
8	10.02.008P	Rivet plastique à expansion	2
9	24.05.303S	Cache plastique côté charnière	1
10	10.02.008P	Rivet plastique à expansion	2
11	24.05.499S	Récolte goutte de porte complet	1
12	10.00.989P	Rivet plastique à expansion	2
13	24.05.345P	Joint du clapet récolte goutte	1
14	24.03.056P	Douille de vitre intérieure	1
15	24.03.057P	Rondelle vitre intérieure	1
16	24.03.787S	Verrouillage des vitres intérieures	2
17	10.02.416P	Rivet Ø4x8, A2	2
19	87.01.578S	Barre de LED	1
20	87.01.586S	Optiques LED	1
21	24.05.458P	Rivet plastique à expansion	2
22	24.03.764P	Entretoise pour porte	1
23	87.01.438	Kit butée de vitre intérieure	1
24	24.00.171P	Butée silicone 7mm pour la porte	6
27	24.05.501P	Clapet récolte goutte	1
101	40.06.082P	Câble d'éclairage LED W40	1

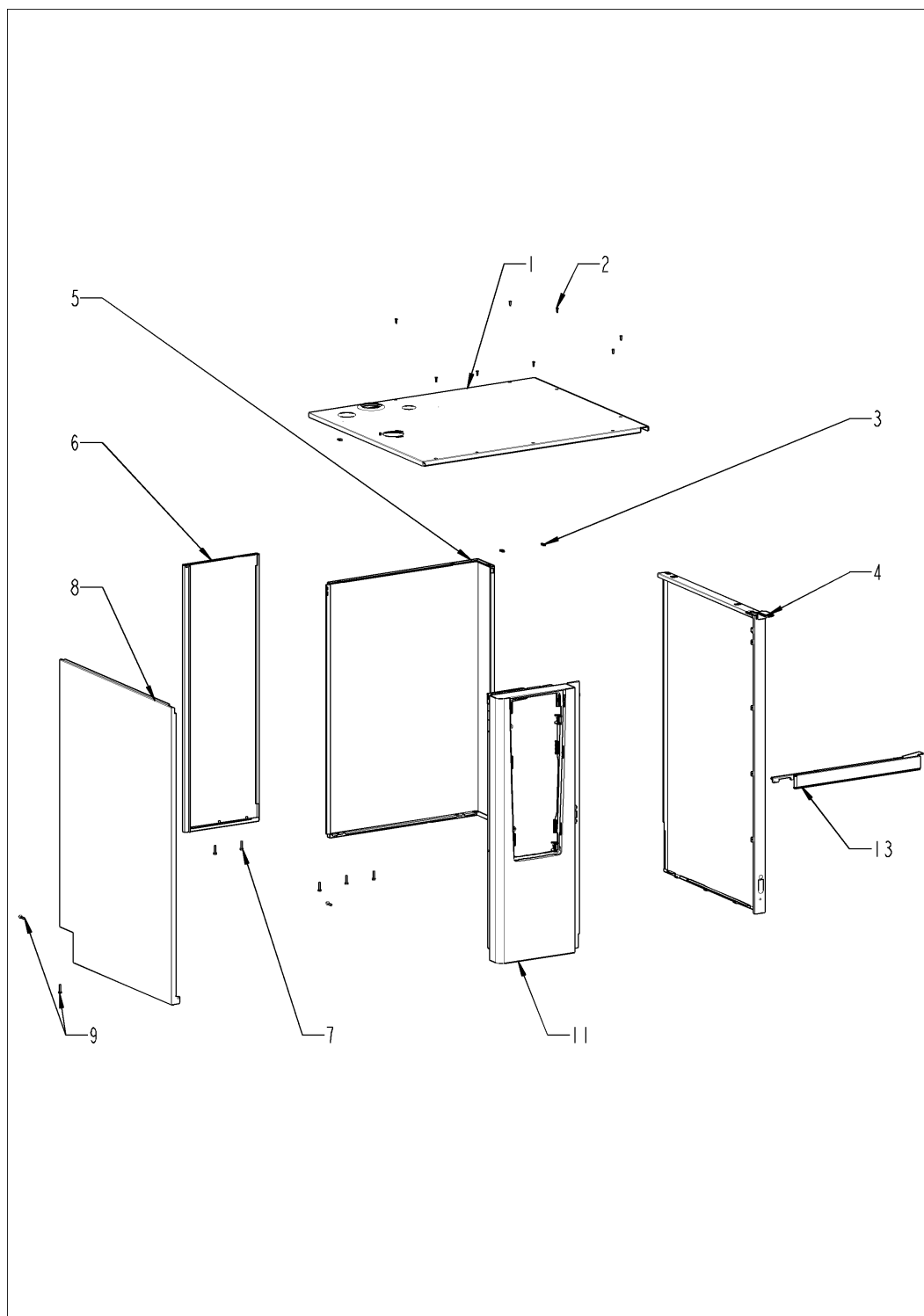
Pos. 9 Habillage extérieur



Pos. 9 Habillage extérieur

Pos.	Référence	Désignation	Qt.
1		Habillage extérieur	1
2	10.01.076P	Ecrou borgne M5*A2	1
3	1205.0120P	Rondelle éventail A5,3	1
4	40.06.664P	Contact de porte S3	1
5	14.00.937P	Support de contact de porte	1
8	22.01.409P	Couvercle clapet ClimaPlus	1
9	16.01.434P	Joint de tuyau d'évent d=73mm	1
10	56.01.208P	Habillage plastique avant droit	1
11	10.02.008P	Rivet plastique à expansion	4
12	56.01.419P	Cache rivet plastique	2
13	56.01.432P	Habillage plastique avant gauche	1
14	56.01.422P	Grille de filtre à air	1
15	40.05.424P	Filtre à air	1
16	56.01.521P	Habillage plastique arrière	1
17	10.01.755P	Vis à tête fraisée M5x25 A2	3
18	12.02.664P	Joint de soubassement	1

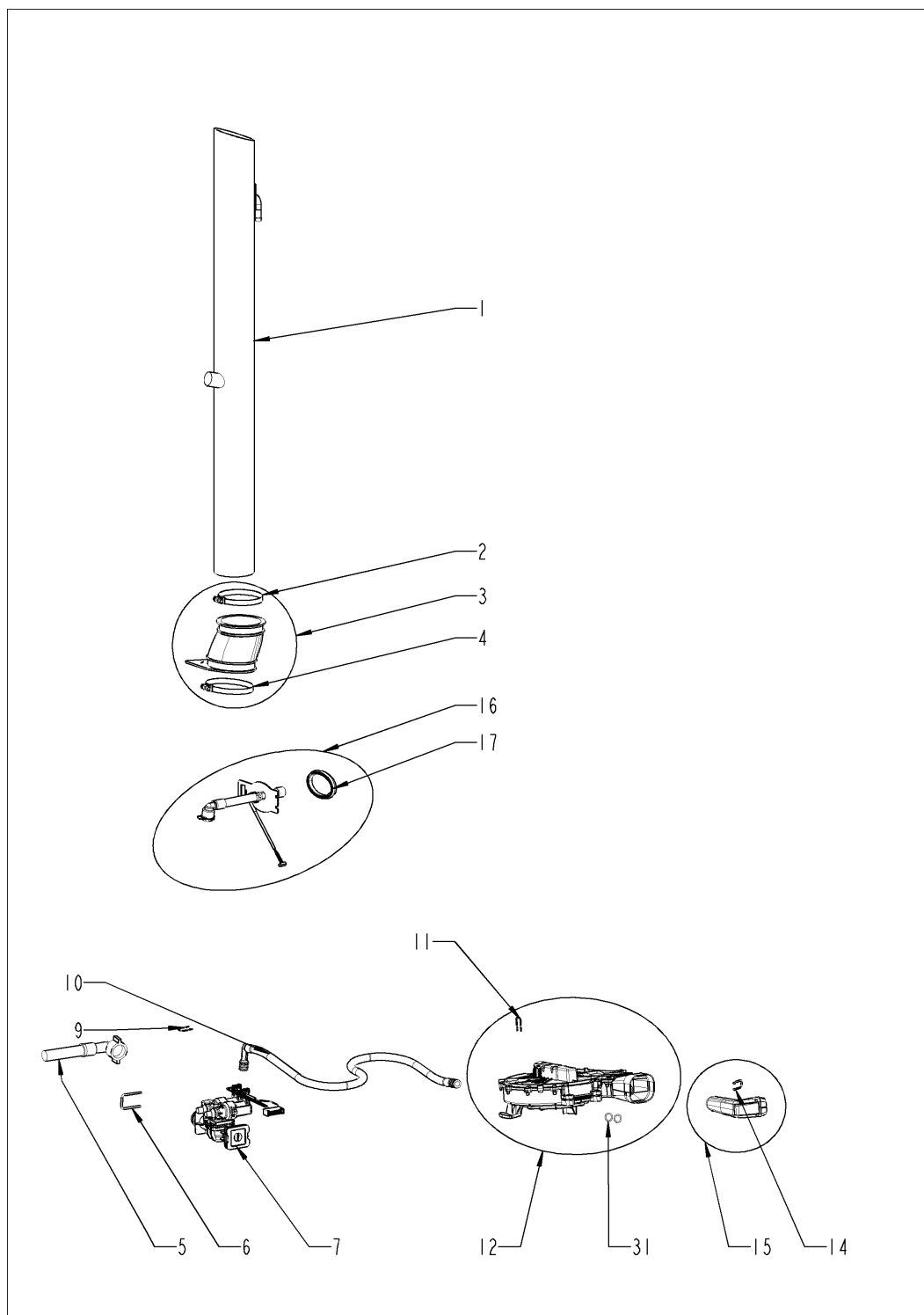
Habillage extérieur



Habillage extérieur

Pos.	Référence	Désignation	Qt.
1	16.03.380P	Toit	1
2	1003.2265P	Vis à tôle à tête fraisée 4,2x16	8
3	1104.0820P	Clips de fixation 4,2mm	8
4	16.04.077P	Tôle latérale droite	1
5	16.04.086P	Tôle arrière droite	1
6	16.03.394P	Tôle arrière gauche	1
7	10.01.755P	Vis à tête fraisée M5x25 A2	2
8	16.03.397P	Tôle latérale gauche	1
9	10.01.755P	Vis à tête fraisée M5x25 A2	2
11	16.03.631P	Tôle de façade	1
13	16.04.091P	Tôle de liaison supérieure	1

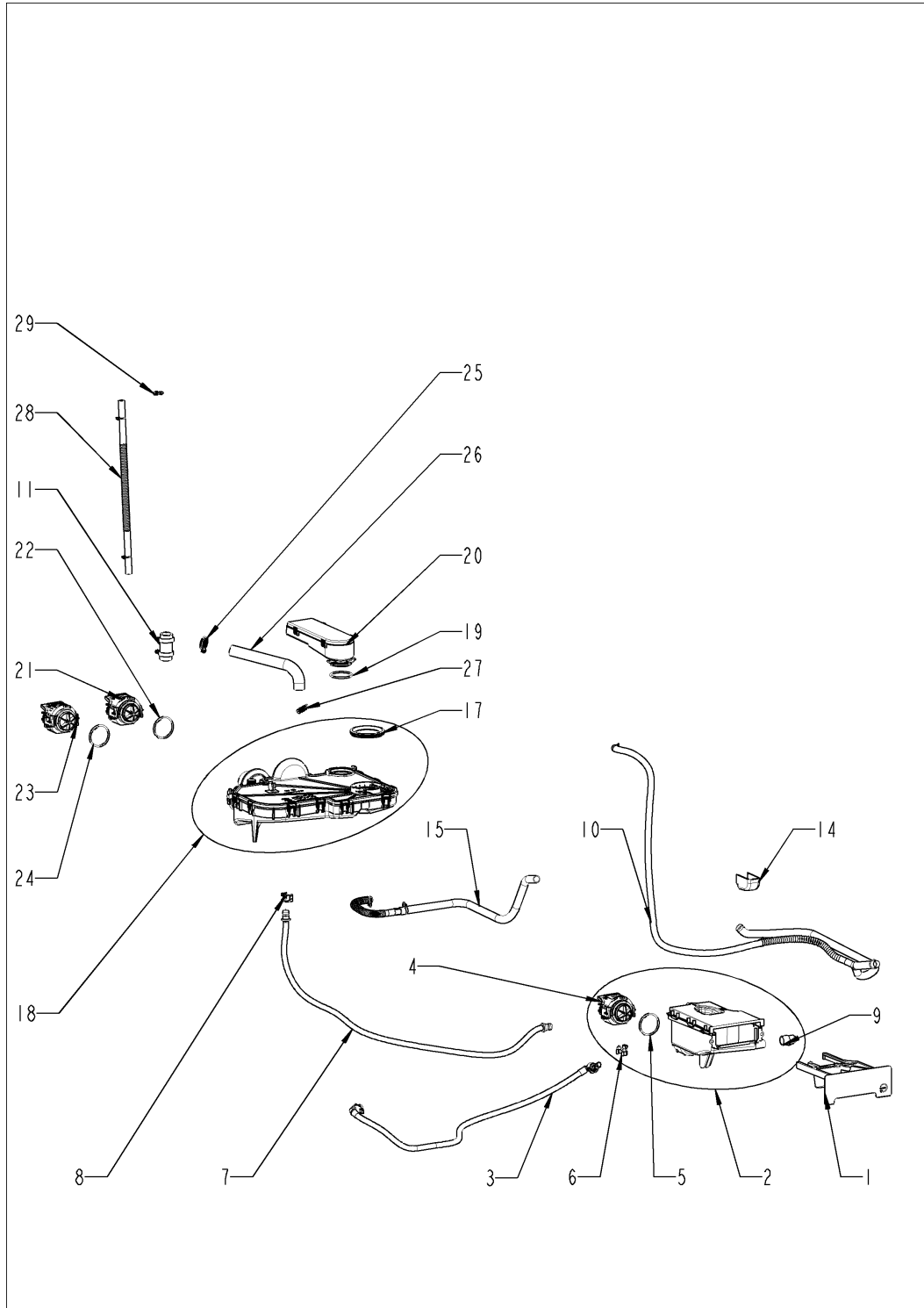
Pos. 10 L'eau



Pos. 10 L'eau

Pos.	Référence	Désignation	Qt.
1	54.01.629P	Tuyau d'évent	1
2	10.01.262P	Collier 76 mm	1
3	54.01.729S	Manchon tuyau d'évent	1
4	10.01.686P	Collier Ø82mm	1
5	2067.0709P	Tuyau d'alimentation eau 2500mm	1
6	50.02.112P	Clip verrouillage tuyau de raccordement d'eau	1
7	50.02.102P	Electrovanne triple + débitmètre CDS	1
9	50.00.085P	Clip de verrouillage bloc électrovanne	1
10	52.00.106S	Tuyau raccordement enrouleur de douchette	1
11	50.00.085P	Clip de verrouillage bloc électrovanne	1
12	52.00.096P	Enrouleur de douchette	1
14	50.00.156P	Clip de verrouillage pistolet de douchette	1
15	52.00.127S	Douchette noire	1
16	54.01.895S	Thermocouple de contrôle B2 et Trappe de visite	1
17	54.01.168P	Joint de trappe de visite du boîtier de contrôle	1
31	50.00.554P	Joint torique de douchette pour 11x2mm	2

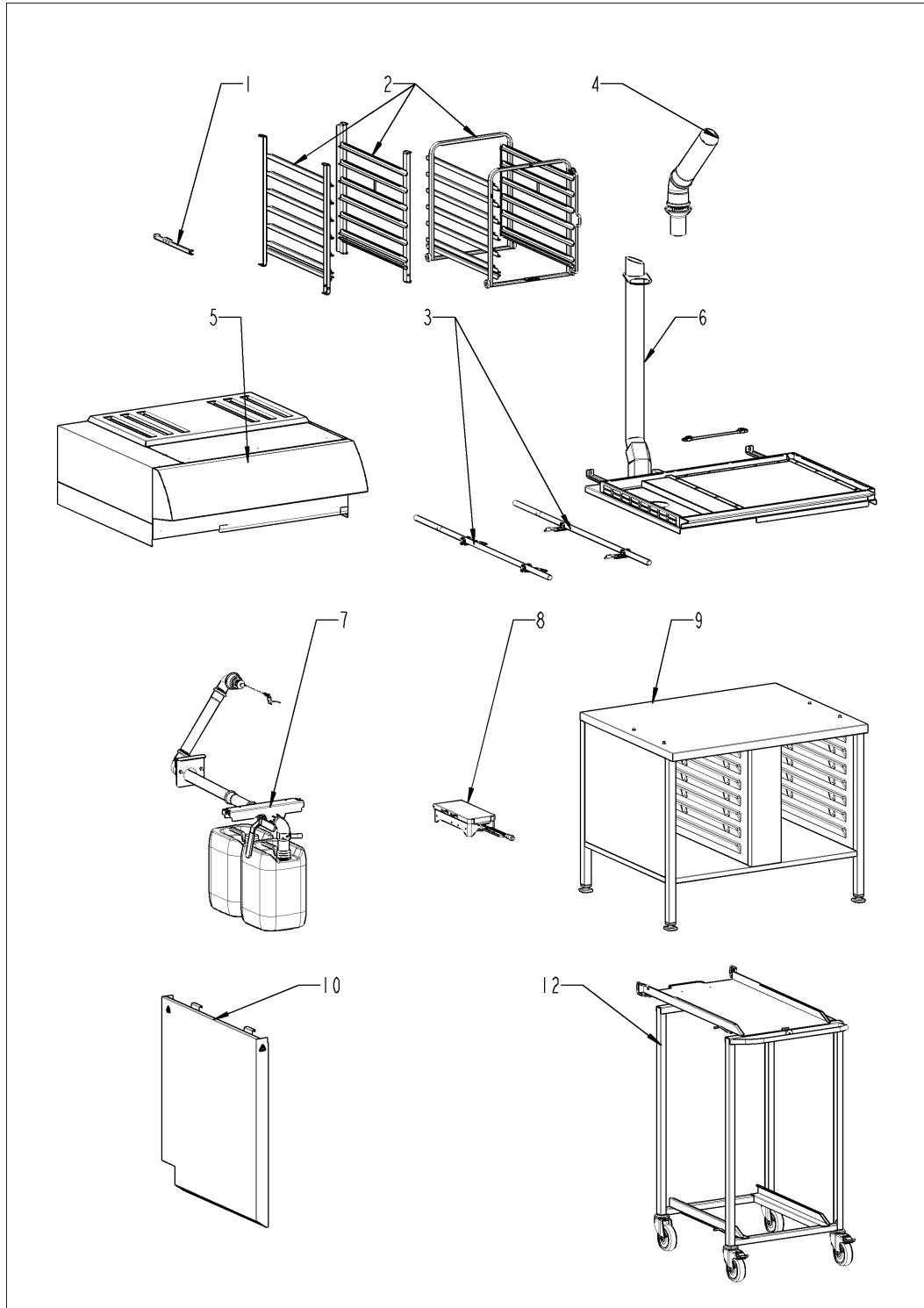
Pos. 11 Cleanjet + Care



Pos. 11 Cleanjet + Care

Pos.	Référence	Désignation	Qt.
1	56.00.952P	Tiroir du boîtier CareControl	1
2	56.01.466P	Boîtier CareControl avec pompe CareControl	1
3	50.02.131P	Tuyau alimentation boîtier CareControl	1
4	56.01.028P	Pompe CareControl M18	1
5	56.01.631P	Joint torique pour pompe	1
6	10.01.703P	Anneau de verrouillage 16 mm	1
7	56.01.506S	Tuyau sortie pompe CareControl	1
8	10.01.703P	Anneau de verrouillage 16 mm	1
9	56.00.752P	Coude EPDM-70ShA	1
10	56.01.518P	Tuyau condensat ClimaPlus, gouttière de porte	1
11	56.01.682S	Manchon tuyau Cleanjet avec colliers	1
14	56.01.245P	Cache charnière inférieure de porte	1
15	56.01.730P	Tuyau d'évacuation du récolte gouttes	1
16	10.00.982P	Fixation flexible D=18.2	2
17	56.01.461P	Joint boîtier d'évacuation DN60	1
18	56.01.486P	Boîtier d'évacuation et nettoyage	1
19	56.01.481P	Joint du trop plein boîtier d'évacuation	1
20	56.01.454S	Trop plein boîtier de nettoyage	1
21	56.01.017P	Pompe d'évacuation M15	1
22	56.01.631P	Joint torique pour pompe	1
23	56.01.020P	Pompe de circulation M17	1
24	56.01.631P	Joint torique pour pompe	1
25	2066.0521P	Collier d 27 mm	1
26	56.01.792P	Tuyau sortie pompe Circulation	1
27	2066.0521P	Collier d 27 mm	1
28	56.01.688S	Tuyau en silicone avec colliers de serrage	1
29	2066.0527P	Collier ø14mm	1

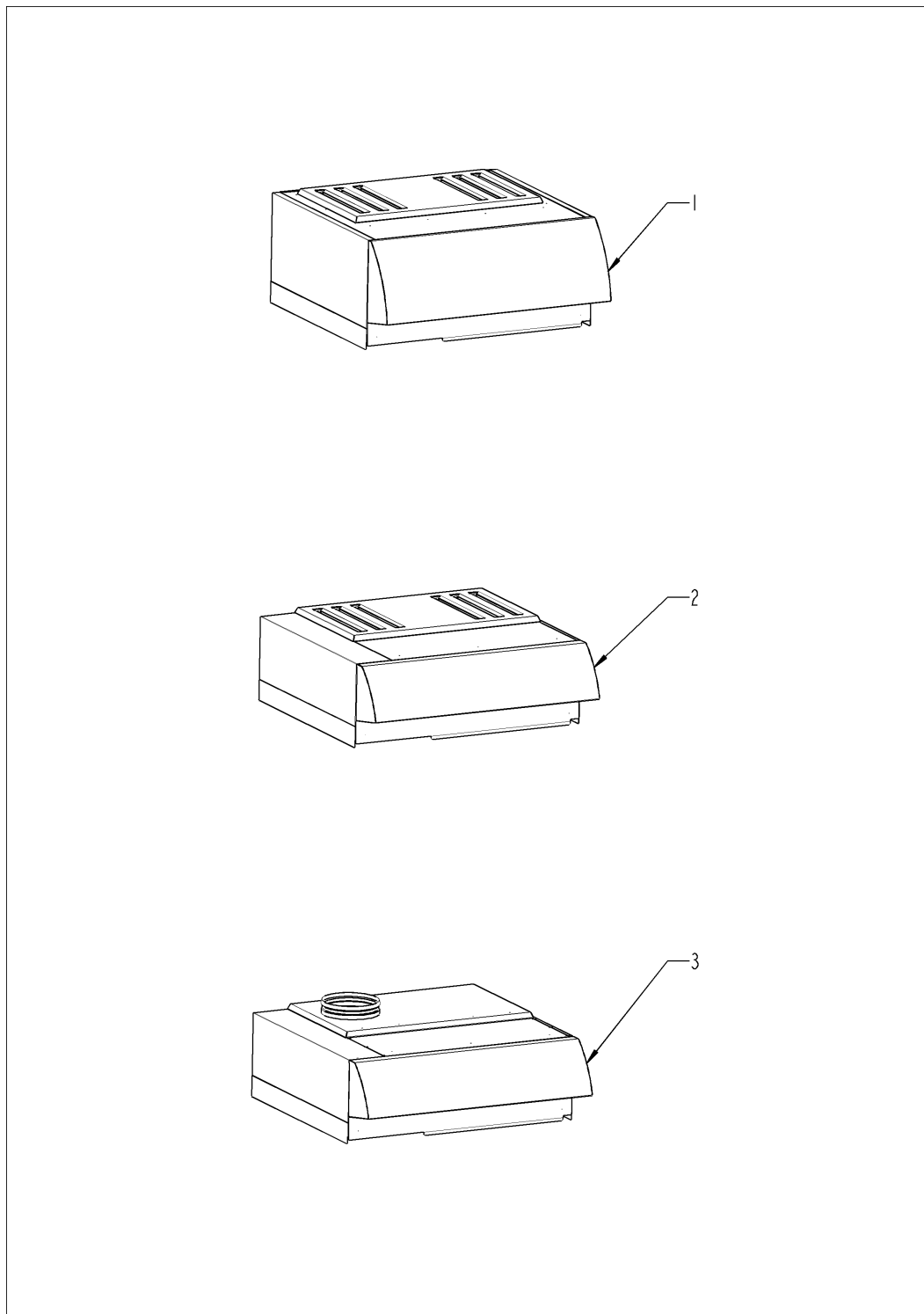
Pos. 13 Accessoires standard



Pos. 13 Accessoires standard

Pos.	Référence	Désignation	Qt.
1	60.71.022	Support pour sonde à coeur	1
2	60.11.447	Cadre suspendu type 10-1/1,	1
3	87.01.918S	Outil d'aide au levage avec sac de transport	1
4	60.72.592	Condensateur de vapeurs	1
5		Hotte aspirante	1
6		CombiDuo	1
7		Collecteur de graisse intégré	1
8		VarioSmoker	1
9		Tables de soubassement	1
10		Bouclier thermique	1
12		Chariot de transport	1

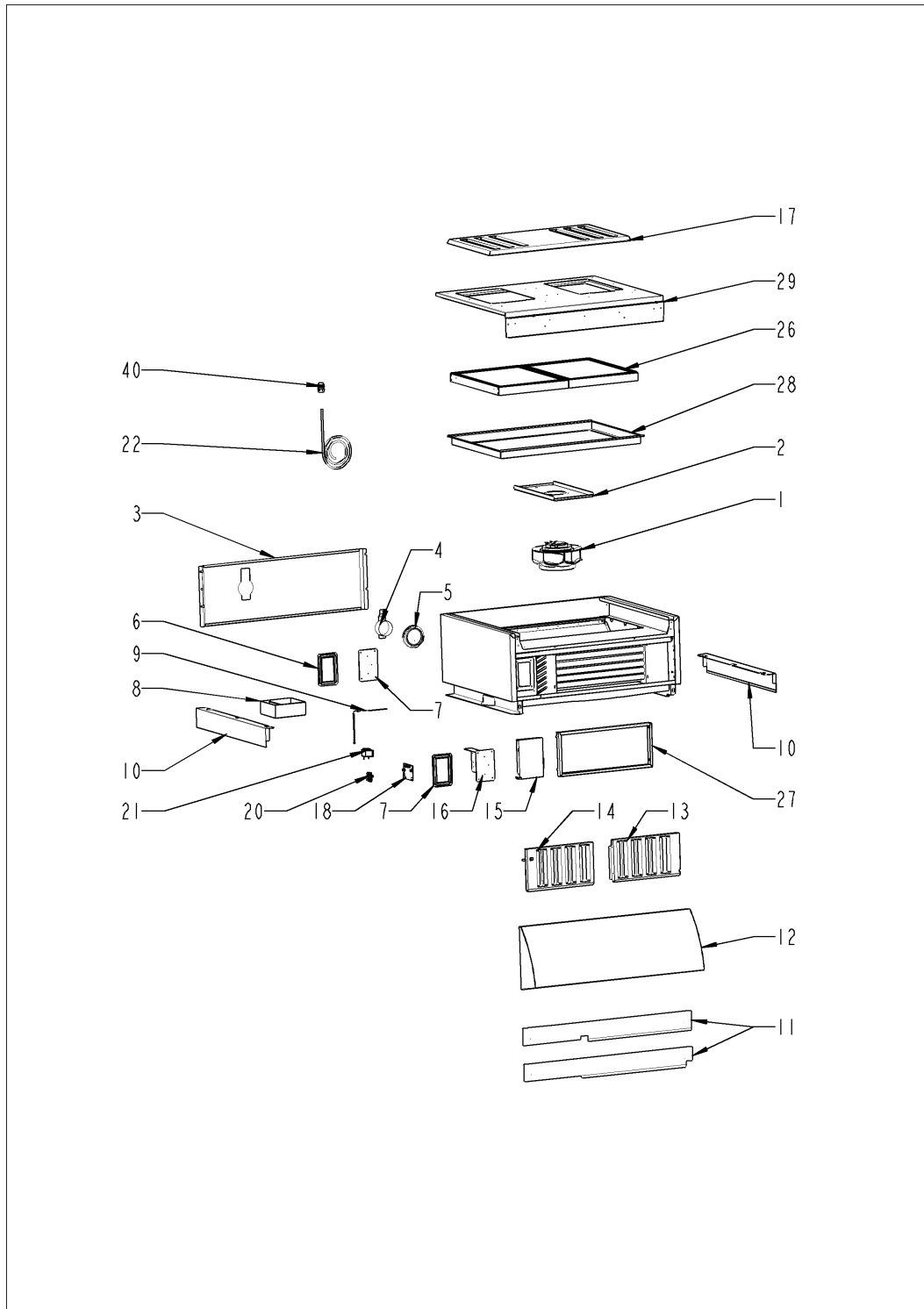
Hotte aspirante



Hotte aspirante

Pos.	Référence	Désignation	Qt.
1		UltraVent Plus	1
2		UltraVent	1
3		Hotte aspirante	1

UltraVent Plus



UltraVent Plus

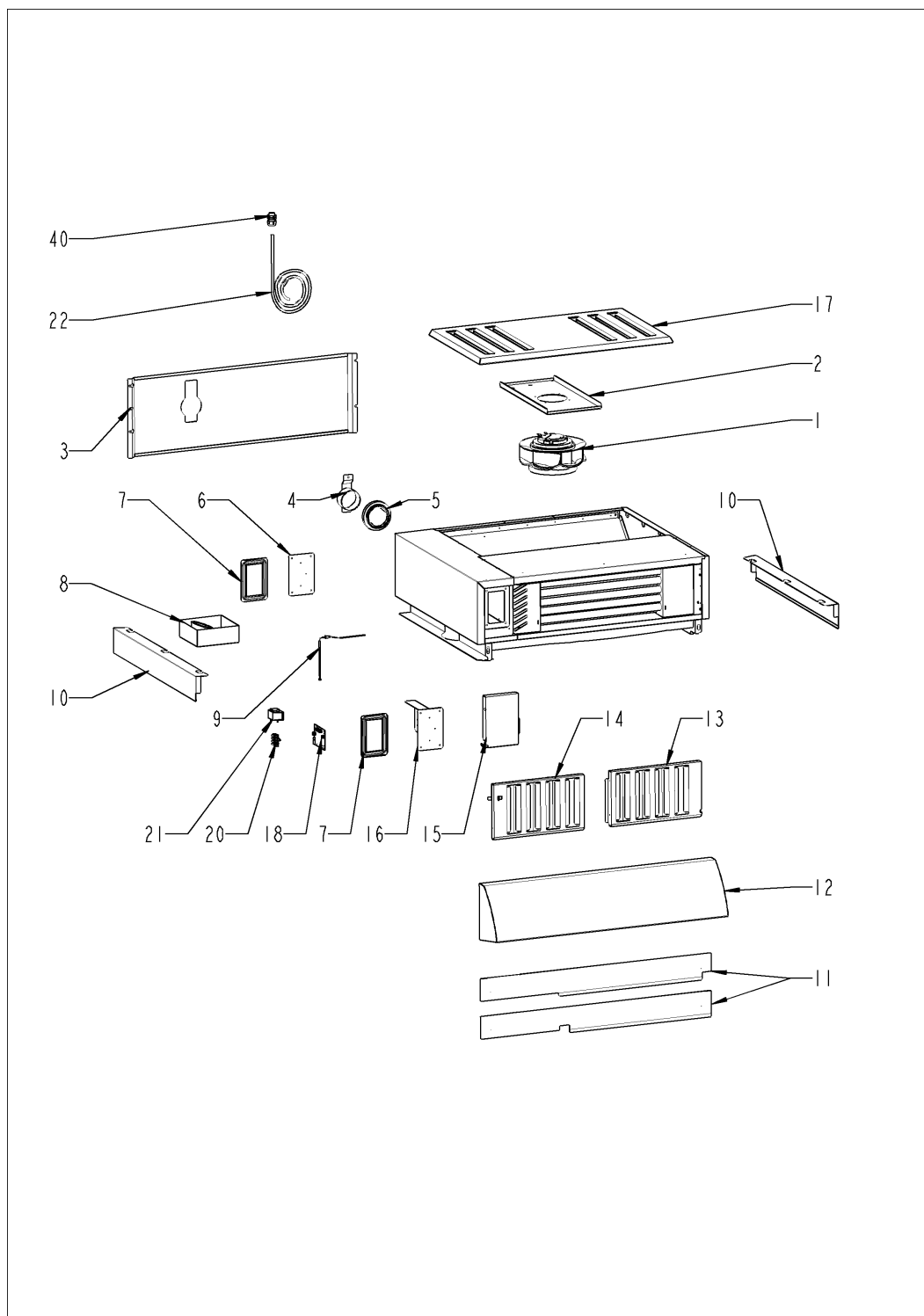
Pos.	Référence	Désignation	Qt.
1	60.74.890S	Moteur ventilateur hotte	1
1	60.74.889S	Moteur ventilateur hotte	1
2	60.75.179S	Plaque de fixation moteur	1
3	60.75.216S	Bouclier thermique	1
4	60.75.215S	Capot connexion CombiDuo 70mm	1
5	60.75.156P	Joint 70mm	1
6	60.75.171S	Couvercle arrière compartiment technique	1
7	60.75.212P	Joint compartiment technique	1
8	60.75.160P	Collecteur de condensats 70mm	1
9	40.05.995P	Thermocouple	1
10	60.75.170P	Tôles latérales	1
11	60.75.173S	Tôle de façade	1
12	60.75.198S	Capteur de hotte	1
13	60.75.183P	Filtre à choc droit	1
14	60.75.200P	Filtre à choc gauche	1
15	60.75.209P	Couvercle compartiment technique	1
16	60.75.175S	Couvercle avant compartiment technique	1
17	60.76.572S	Protection IPX5	1
18	42.00.308S	Carte de commande UltraVent	1
19	60.76.574P	Entretoise	1
20	60.76.447S	Bornier de raccordement	1
21	60.76.449P	Condensateur	1
21	60.76.448S	Protection électrique	1
22	40.06.597P	Câble de données BUS	1
24	87.01.781S	Thermocouple caisson UltraVent	1
26	60.75.210P	Filtres à particules HEPA (lot de 2pcs)	1
27	60.75.213P	Préfiltre hotte UltraVent	1
28	60.76.528S	Cadre pour filtre HEPA	1
29	60.76.527S	Support des filtres	1
30	42.00.309S	Carte additionnelle pour UltraVent Plus	1

**iCombi® à partir 03/2020 101 - 10 x 1/1 Gastronorm
E11MJ23033048935**



Pos.	Référence	Désignation	Qt.
31	60.75.211P	Kit de tuyaux pour contrôle des filtres	1
40	40.00.320S	Presse étoupe M20x1,5	1

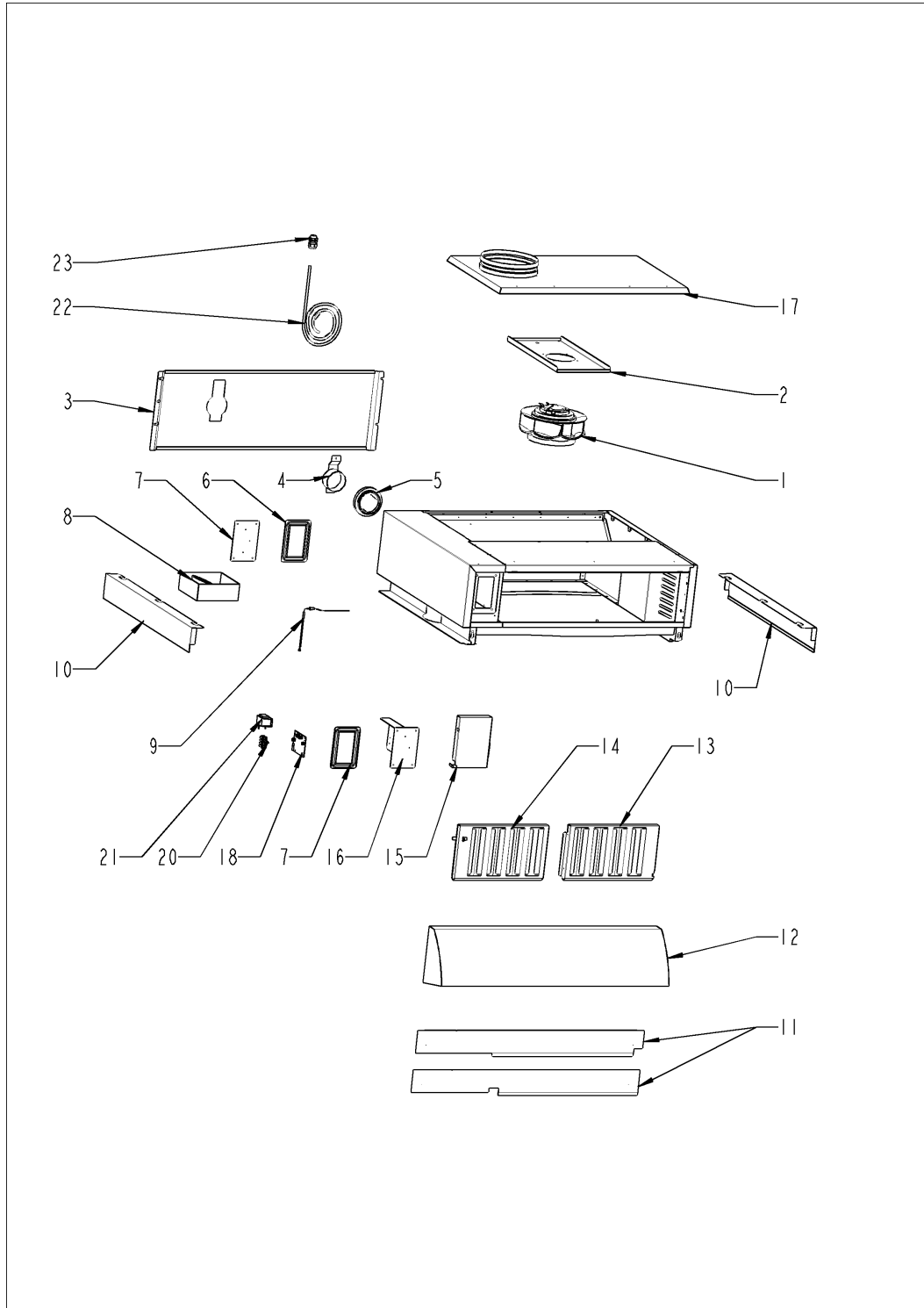
UltraVent



UltraVent

Pos.	Référence	Désignation	Qt.
1	60.74.890S	Moteur ventilateur hotte	1
1	60.74.889S	Moteur ventilateur hotte	1
2	60.75.179S	Plaque de fixation moteur	1
3	60.75.216S	Bouclier thermique	1
4	60.75.215S	Capot connexion CombiDuo 70mm	1
5	60.75.156P	Joint 70mm	1
6	60.75.171S	Couvercle arrière compartiment technique	1
7	60.75.212P	Joint compartiment technique	1
8	60.75.160P	Collecteur de condensats 70mm	1
9	40.05.995P	Thermocouple	1
10	60.75.170P	Tôles latérales	1
11	60.75.173S	Tôle de façade	1
12	60.75.194S	Capteur de hotte	1
13	60.75.183P	Filtre à choc droit	1
14	60.75.200P	Filtre à choc gauche	1
15	60.75.209P	Couvercle compartiment technique	1
16	60.75.175S	Couvercle avant compartiment technique	1
17	60.75.204S	Tôle supérieure IPX5	1
18	42.00.308S	Carte de commande UltraVent	1
19	60.76.574P	Entretoise	1
20	60.76.447S	Bornier de raccordement	1
21	60.76.449P	Condensateur	1
21	60.76.448S	Protection électrique	1
22	40.06.597P	Câble de données BUS	1
24	87.01.781S	Thermocouple caisson UltraVent	1
40	40.00.320S	Presse étoupe M20x1,5	1

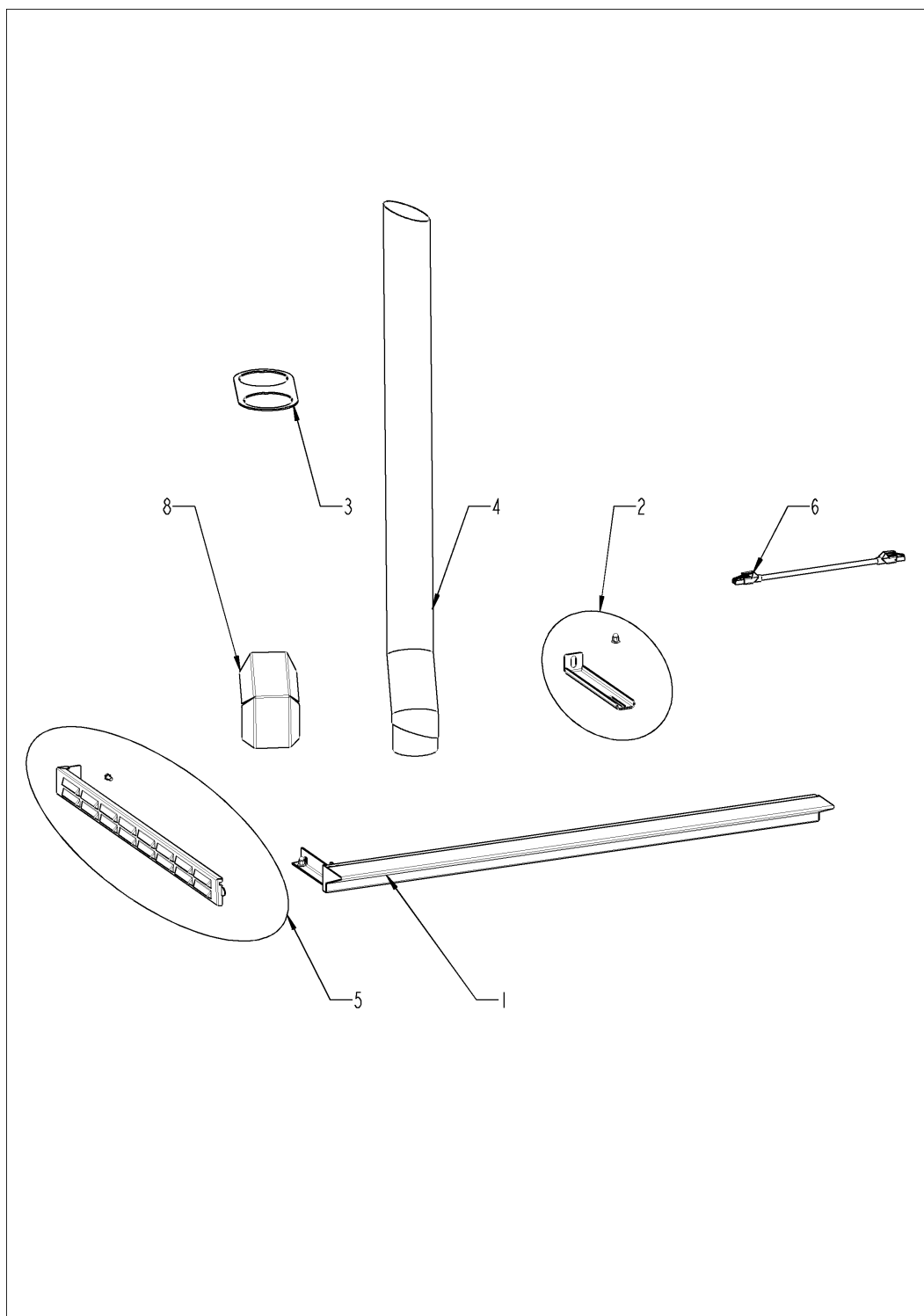
Hotte aspirante



Hotte aspirante

Pos.	Référence	Désignation	Qt.
1	60.74.890S	Moteur ventilateur hotte	1
1	60.74.889S	Moteur ventilateur hotte	1
2	60.75.179S	Plaque de fixation moteur	1
3	60.75.216S	Bouclier thermique	1
4	60.75.212P	Joint compartiment technique	1
5	60.75.156P	Joint 70mm	1
6	60.75.171S	Couvercle arrière compartiment technique	1
7	60.75.212P	Joint compartiment technique	1
8	60.75.160P	Collecteur de condensats 70mm	1
9	40.05.995P	Thermocouple	1
10	60.75.170P	Tôles latérales	1
11	60.75.173S	Tôle de façade	1
12	60.75.194S	Capteur de hotte	1
13	60.75.183P	Filtre à choc droit	1
14	60.75.200P	Filtre à choc gauche	1
15	60.75.209P	Couvercle compartiment technique	1
16	60.75.175S	Couvercle avant compartiment technique	1
17	60.76.467S	Toit avec sortie diamètre 200mm	1
18	42.00.308S	Carte de commande UltraVent	1
19	60.76.574P	Entretoise	1
20	60.76.447S	Bornier de raccordement	1
21	60.76.449P	Condensateur	1
21	60.76.448S	Protection électrique	1
22	40.06.597P	Câble de données BUS	1
23	40.00.320S	Presse étoupe M20x1,5	1
24	87.01.781S	Thermocouple caisson UltraVent	1

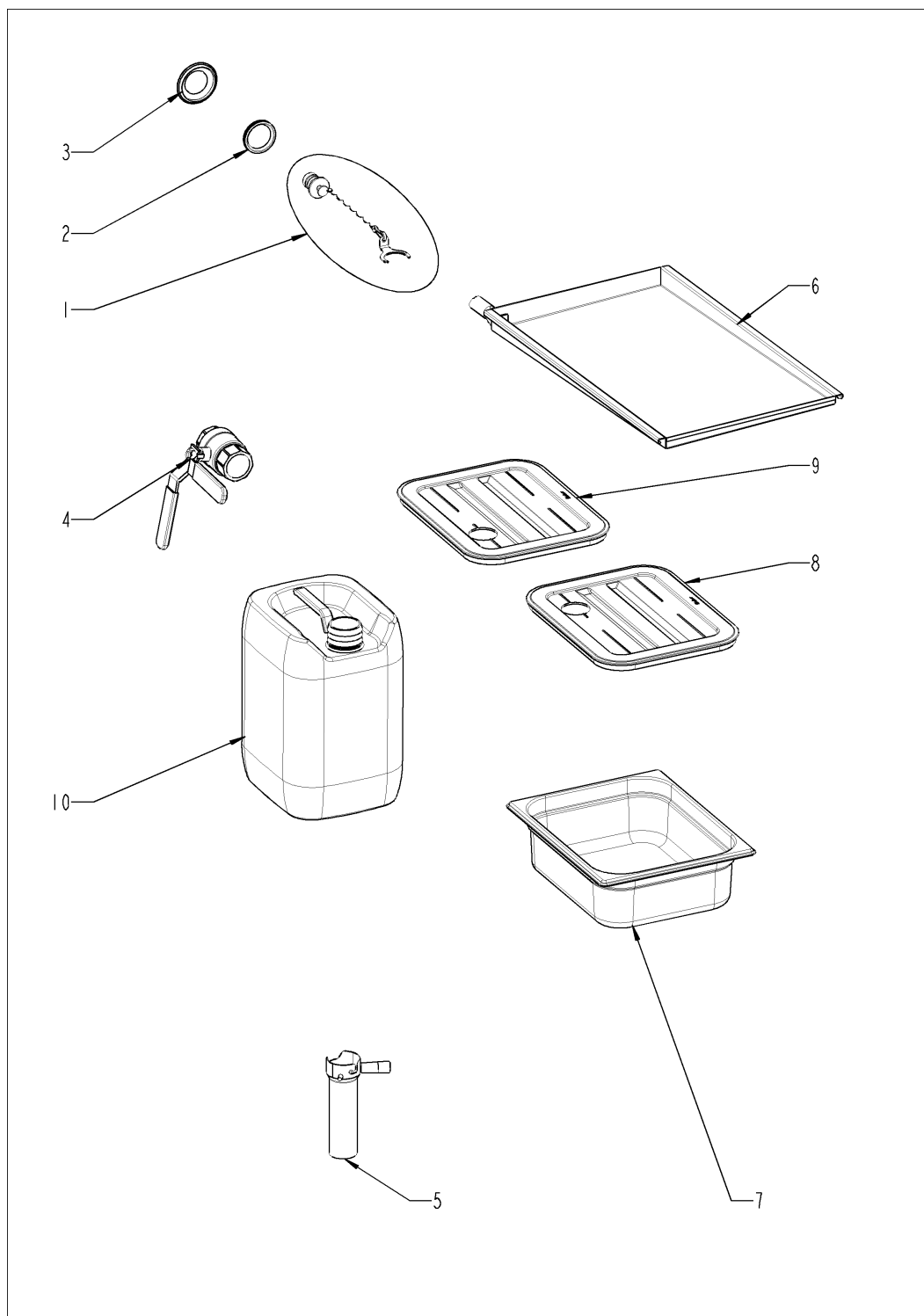
CombiDuo



CombiDuo

Pos.	Référence	Désignation	Qt.
1	60.75.864S	Tôle de façade	1
2	60.74.841S	Coude	1
3	60.74.311P	Support tuyau d'évent Combi-Duo	1
4	60.75.414P	Tuyau d'évent CombiDuo	1
4	60.74.747P	Tuyau d'évent pour CombiDuo universel	1
5	60.74.033S	Tôle latérale gauche	1
6	40.05.839P	Câble de données RJ45 2.85m	2
8	60.75.409P	Bouclier thermique	1

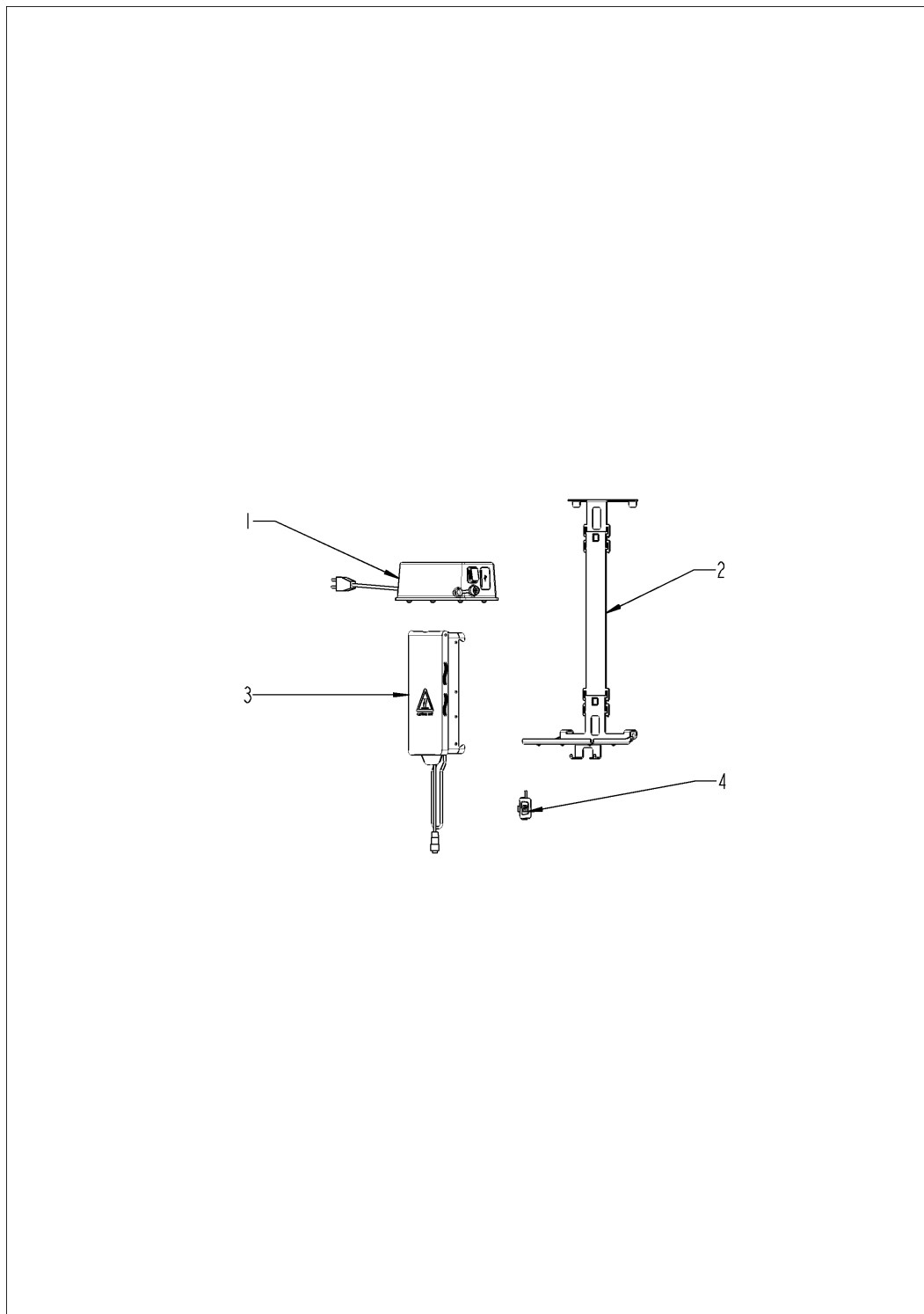
Collecteur de graisse intégré



Collecteur de graisse intégré

Pos.	Référence	Désignation	Qt.
1	60.76.409P	Bouchon tuyau écoulement graisse intégré	1
2	60.74.564P	Joint pour écoulement récolte graisse intégré	1
3	56.00.874P	Joint du tuyau d'évacuation	1
4	60.72.729P	Robinet DN32 (1 1/4")	1
5	60.72.609P	Tuyau de vidange, baïonnette avec poignée	1
6	60.72.590	Collecteur à graisse 1/1 *Porte-pièce*	1
7	6013.1210	Plaque à rôtir, 1/2 GN, 100 mm profond	1
8	60.72.696P	Couvercle pour bac 1/2 GN avec trou à droite	1
9	60.72.745P	Couvercle pour bac 1/2 GN avec trou à gauche	1
10	60.72.619	Bidon 10L	1

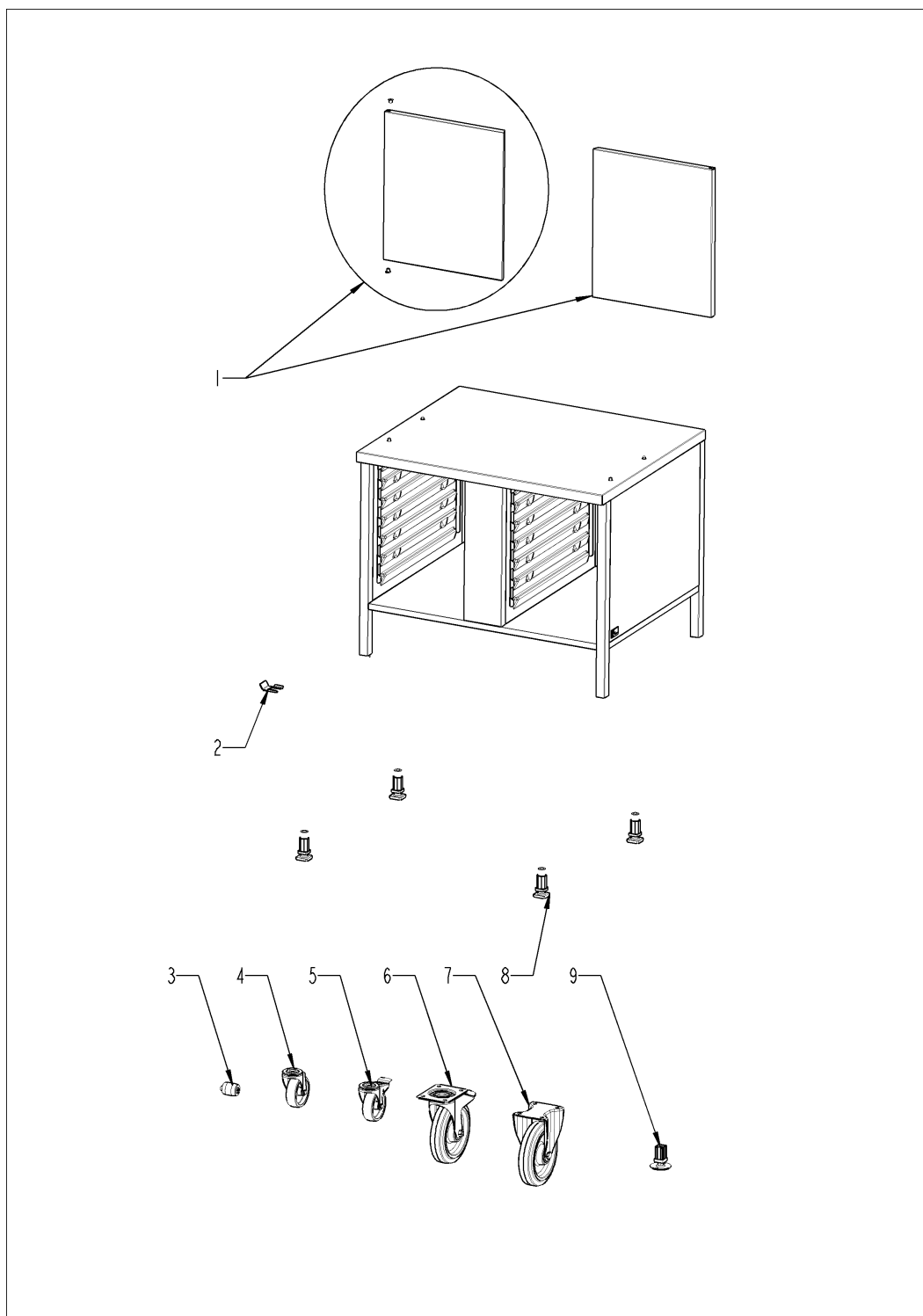
VarioSmoker



VarioSmoker

Pos.	Référence	Désignation	Qt.
1	60.77.643P	Fuente de alimentación pour VarioSmoker *ARG*	1
1	60.75.378P	Alimentation pour VarioSmoker *CH*	1
1	60.75.386P	Alimentation pour VarioSmoker *BRA*	1
1	60.75.374P	Alimentation pour VarioSmoker *UK*	1
1	60.75.376P	Alimentation pour VarioSmoker *ARG*	1
1	60.75.368P	Alimentation pour VarioSmoker *US*	1
1	60.75.372P	Alimentation pour VarioSmoker *EU*	1
2	60.76.115S	Support pour VarioSmoker	1
3	60.76.691P	Boîte de fumage pour VarioSmoker	1
4	40.06.837P	Câble USB VarioSmoker	1

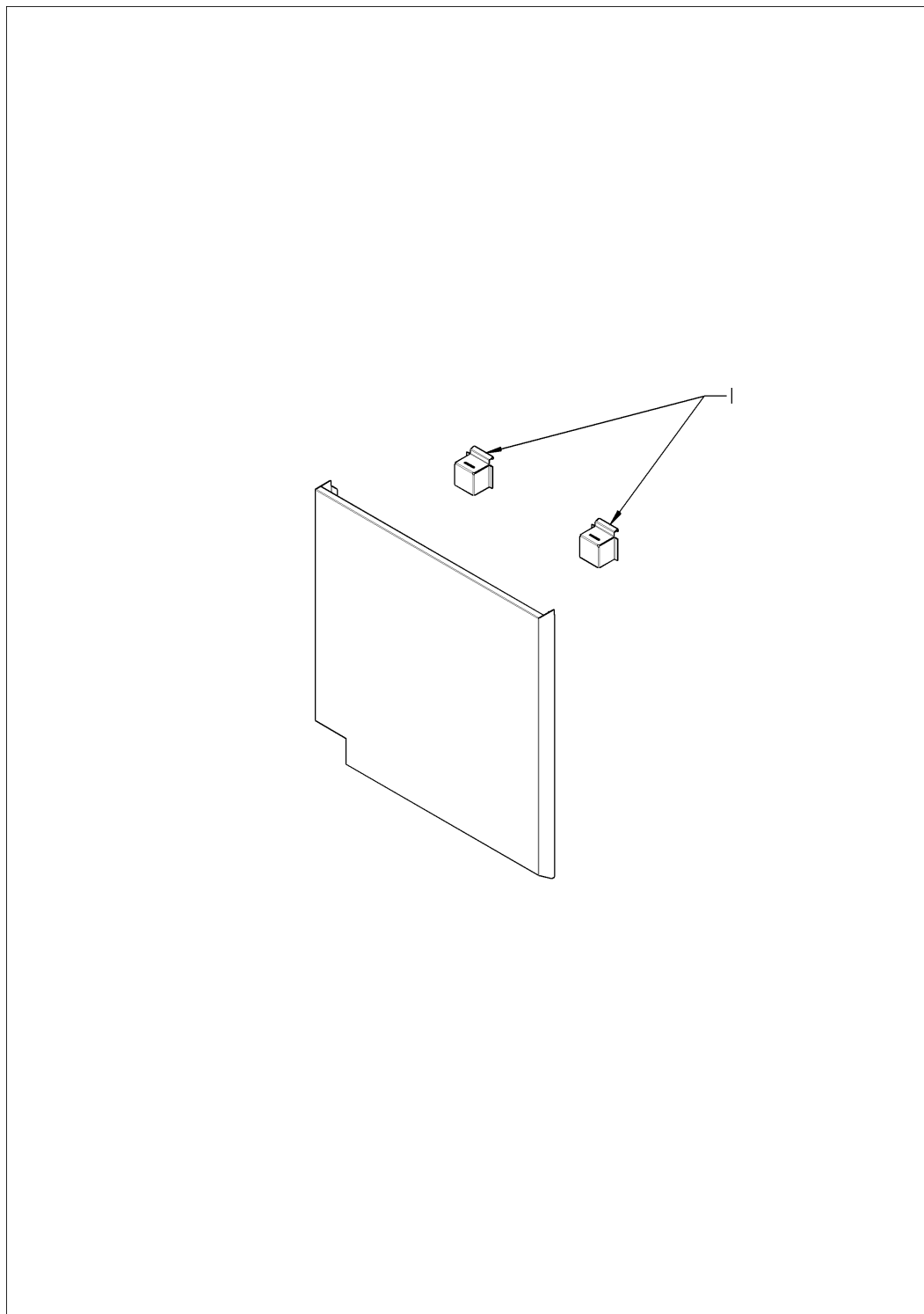
Tables de soubassement



Tables de soubassement

Pos.	Référence	Désignation	Qt.
1	87.01.811S	Porte 1/1	1
2	60.31.648P	Frein de roulette	1
3	60.76.291P	Roulette pour kit de nivellement	1
4	60.75.365P	Roue pivotante sans frein ø100 mm	1
5	60.75.366P	Roue pivotante avec frein ø100 mm	1
6	60.73.162S	Roue pivotante sans frein D=200	1
7	60.73.163S	Roue pivotante à frein ø200mm	1
8	60.31.283P	Pied réglable 30x30	1
9	60.31.351P	Pied en acier inoxydable	1

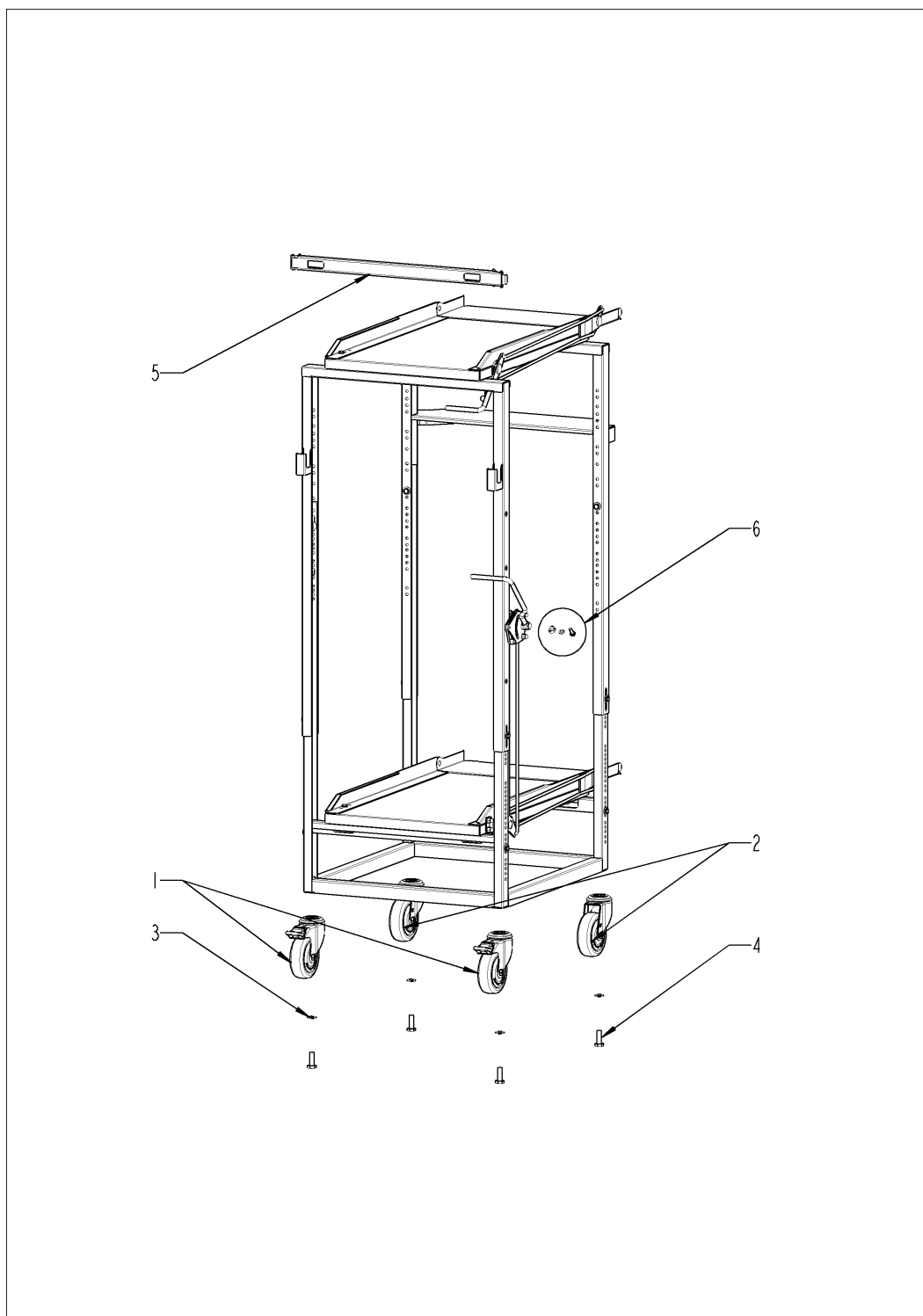
Bouclier thermique



Bouclier thermique

Pos.	Référence	Désignation	Qt.
1	60.75.111P	Fixation supérieure du bouclier thermique	1

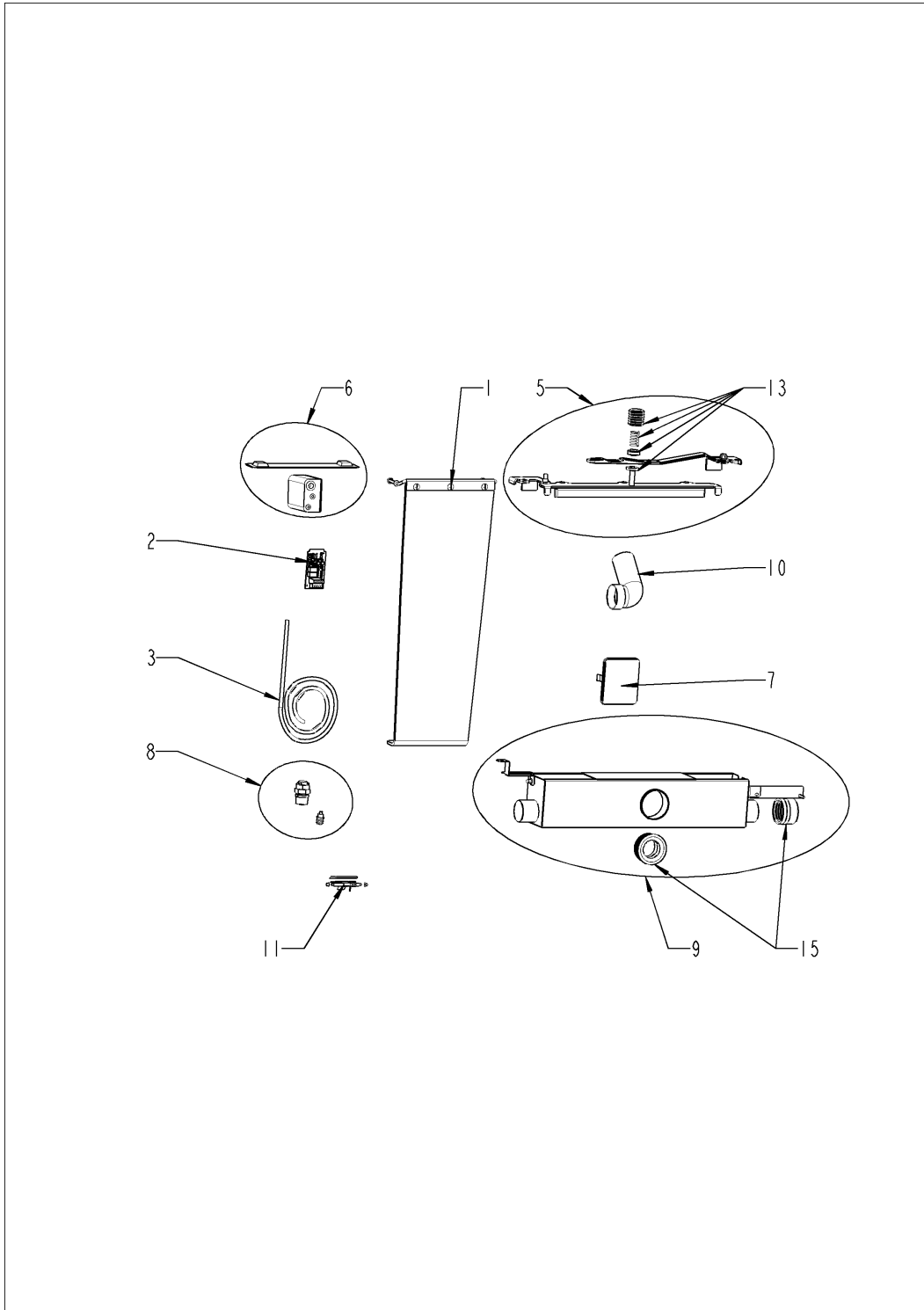
Chariot de transport



Chariot de transport

Pos.	Référence	Désignation	Qt.
1	60.73.531P	Roue pivotante à frein ø100mm	2
2	60.73.532P	Roue pivotante sans frein ø100mm	2
3	1310.0160P	Rondelle A10,5	4
4	1010.0761P	Vis six pans M10x30	4
5	60.75.060P	Poignée de chariot d'enfournement	1
5	60.77.486P	Poignée de chariot de transport	1
6	60.76.540S	Vis pour le chariot de transport	1

Pos. 20 Kit de réparation et de modification



Pos. 20 Kit de réparation et de modification

Pos.	Référence	Désignation	Qt.
1	87.01.866S	Kit protection contre les collisions	1
2	87.01.785S	Kit délestage d'énergie	1
3	40.07.087S	Kit raccordement alimentation externe ASI	1
5	87.01.779S	Butoir de porte	1
6	60.76.876	Kit d'extension pour sonde de température à cœur USB	1
7	87.01.790S	Kit suppression de la douchette	1
8	60.77.082	Deuxième connexion d'eau adoucie pour le remplissage de la douchette.	1
9	56.01.809P	Collecteur inox du trop plein d'évacuation	1
10	87.01.897	Kit tuyaux évacuation eau DN90	1
11	87.01.917S	Kit de réparation, soupape de vidange	1
13	87.01.996S	Kit d'entretien, arrêt de porte	1
15	87.02.004S	Kit d'entretien, collecteur inox du trop plein d'évacuation	1