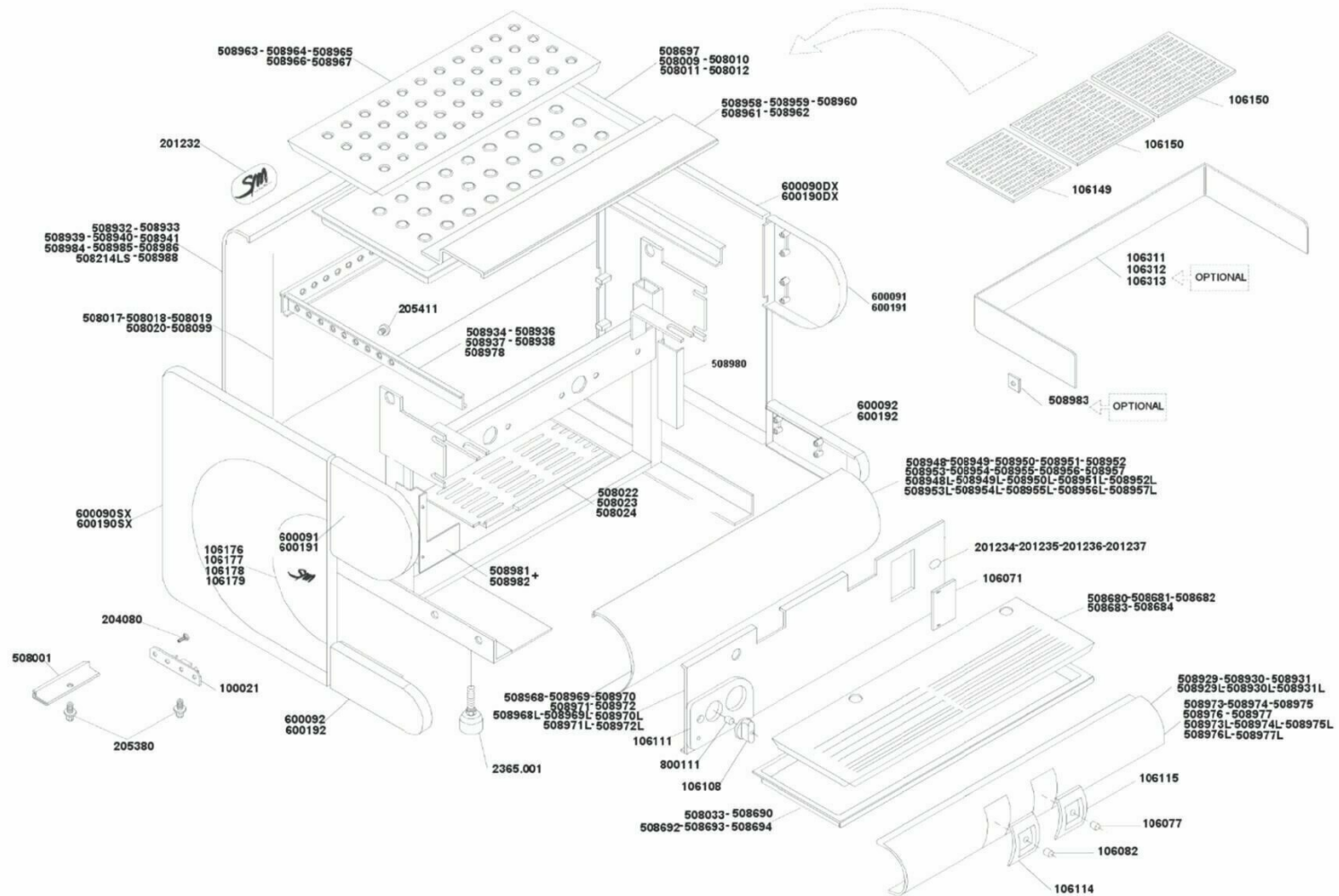
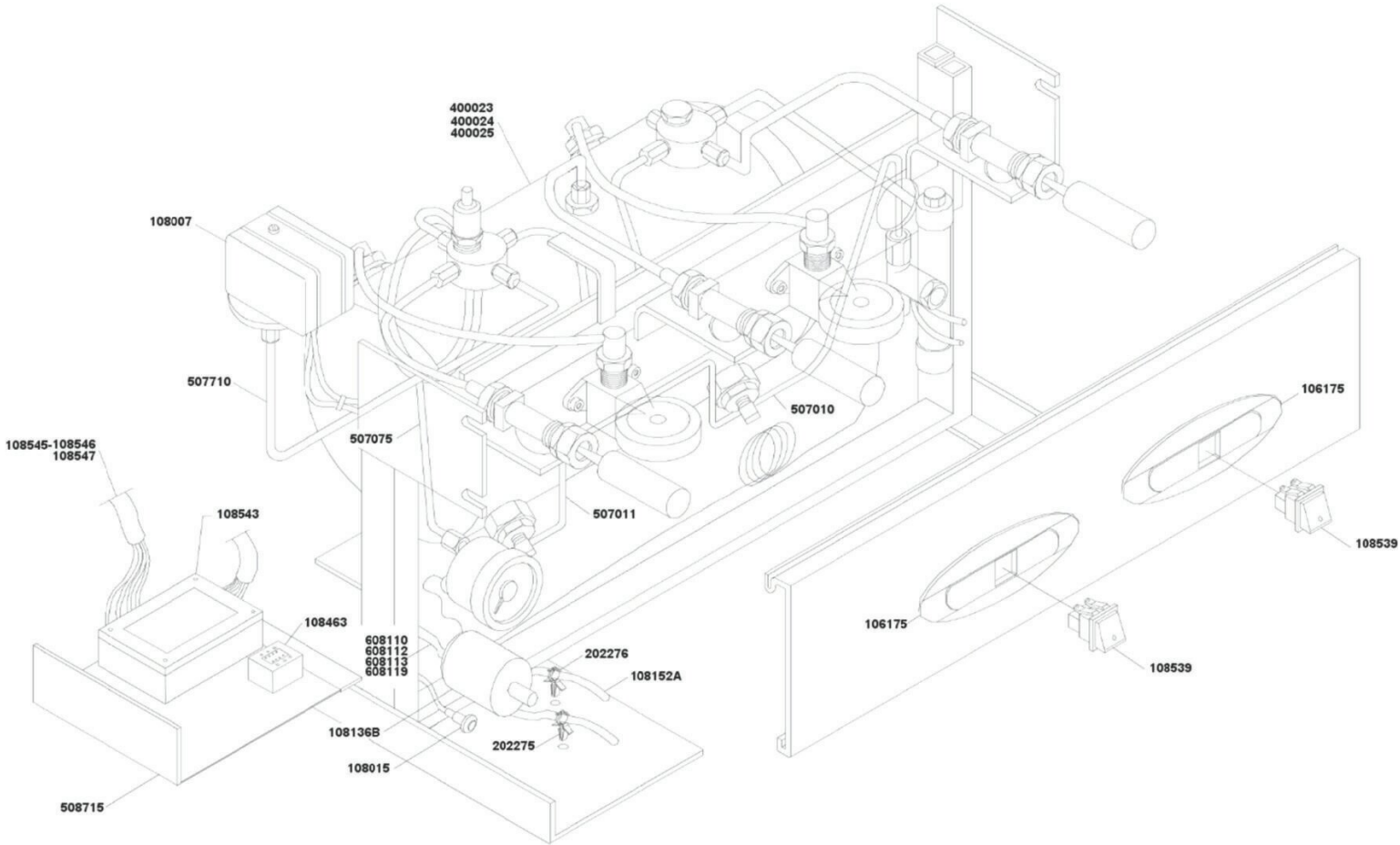


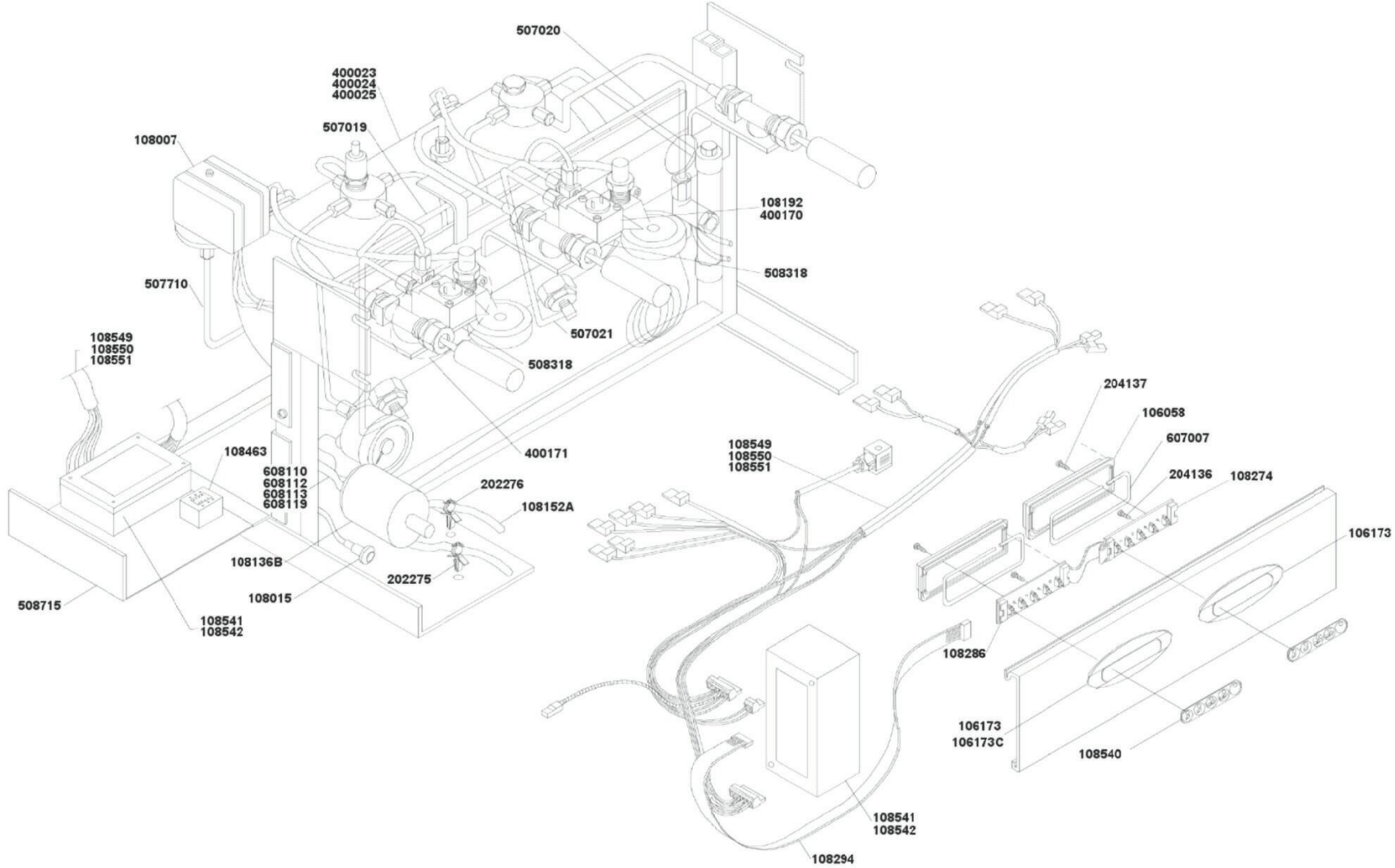
Struttura e pannellature 85 S/E



Sistema idraulico -85/S 2/3/4 gruppi

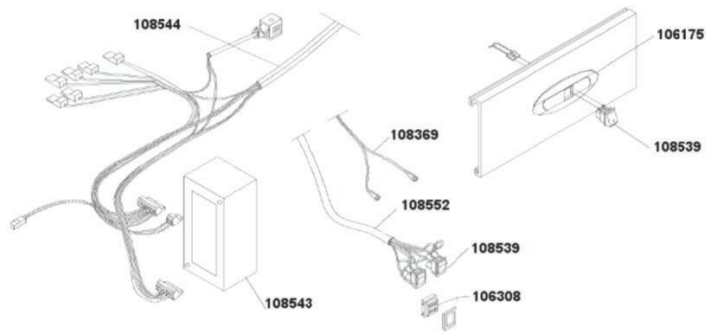
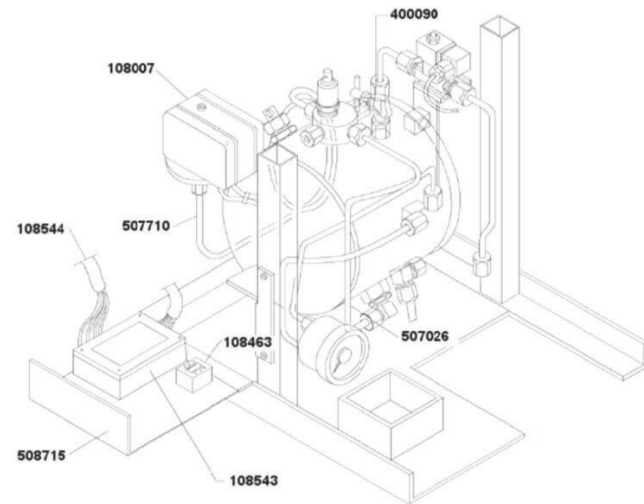


Sistema idraulico -85/E 2/3/4 gruppi

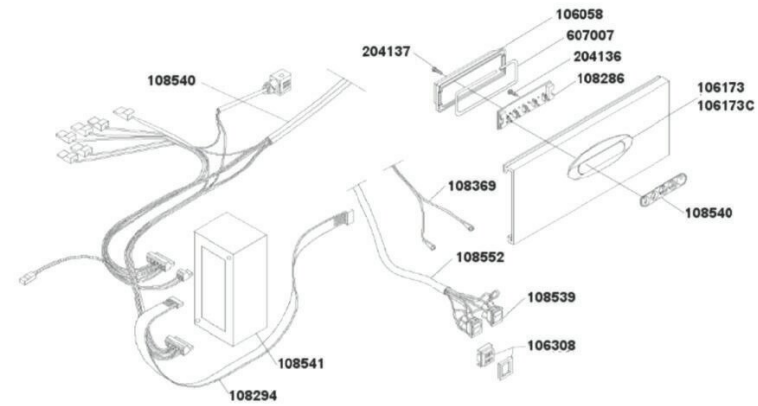
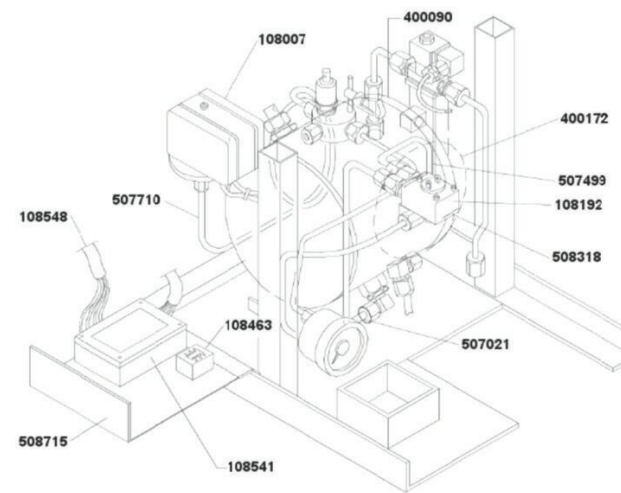


Sistemi idraulici e cablaggi Practical 85/S-E

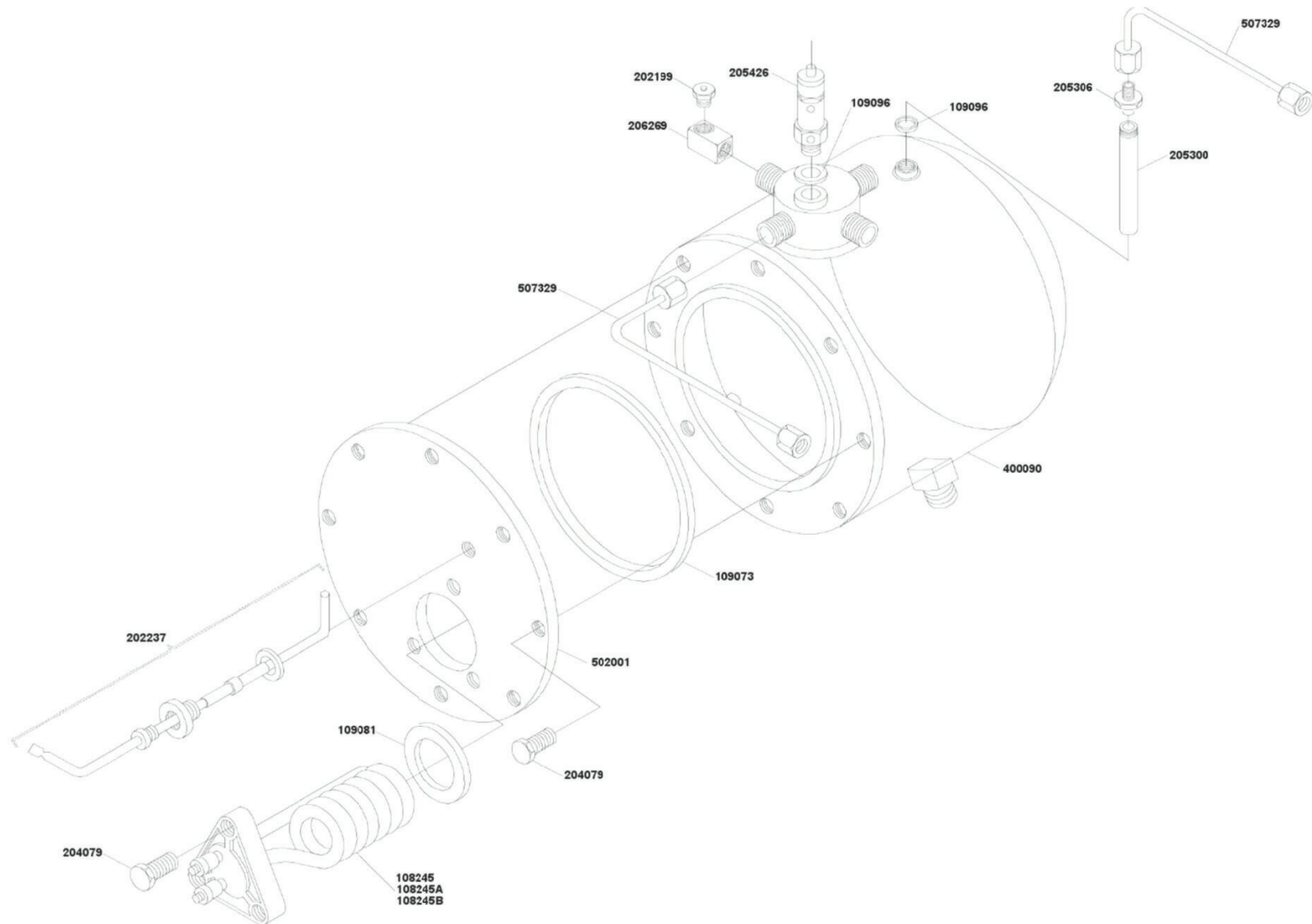
PRACTICAL 85 / S



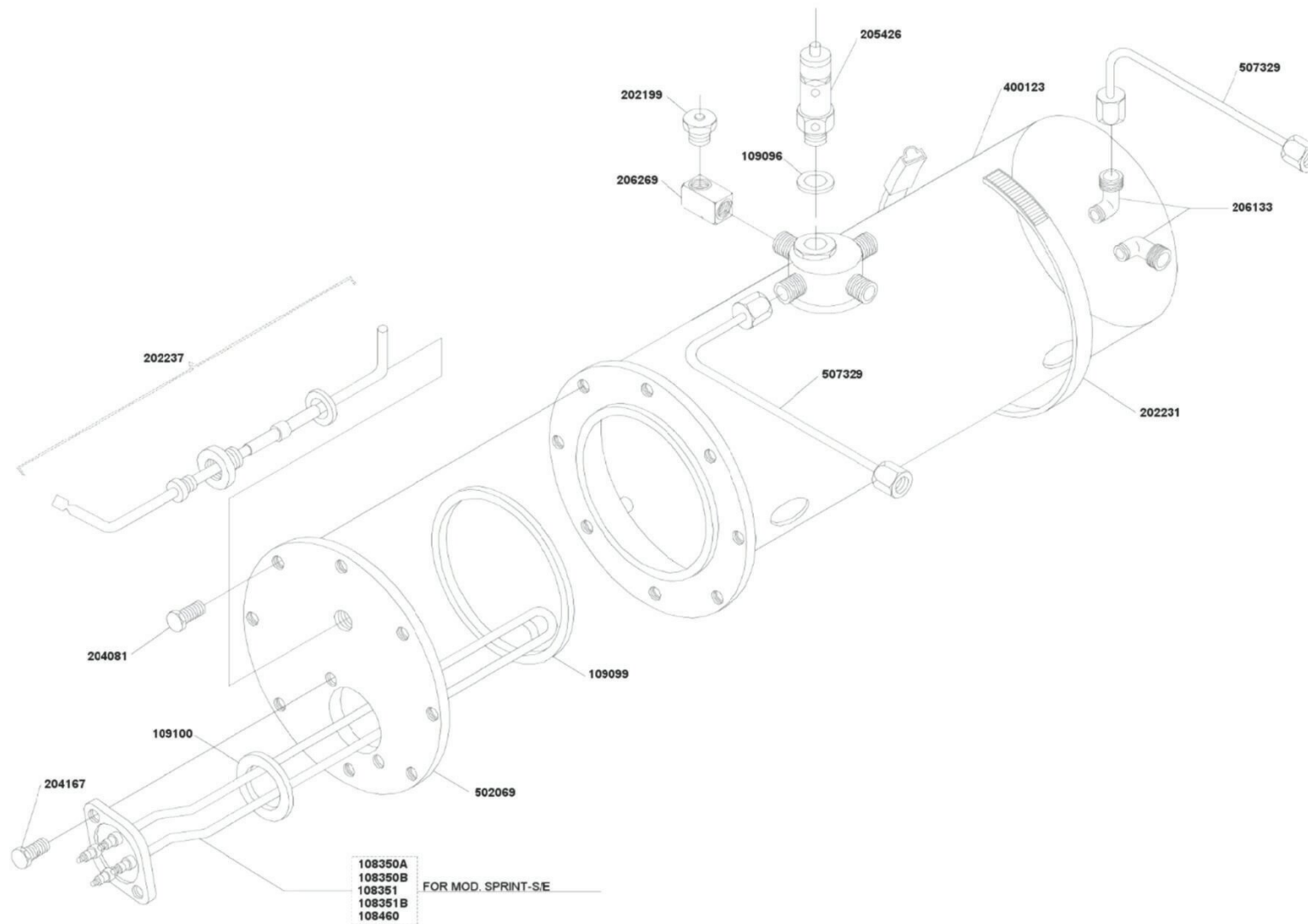
PRACTICAL 85 / E



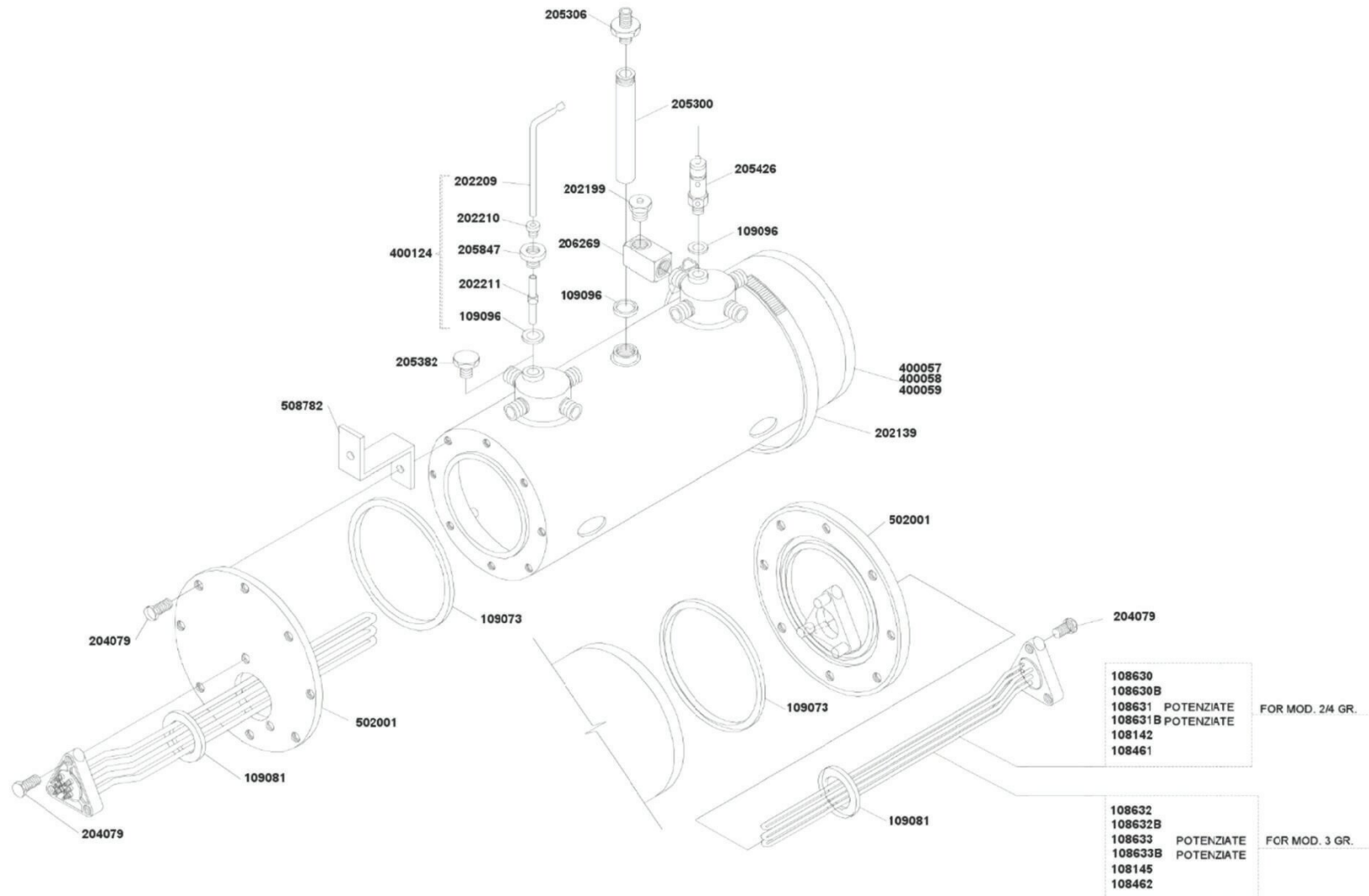
Caldaia Practical 85 S/E



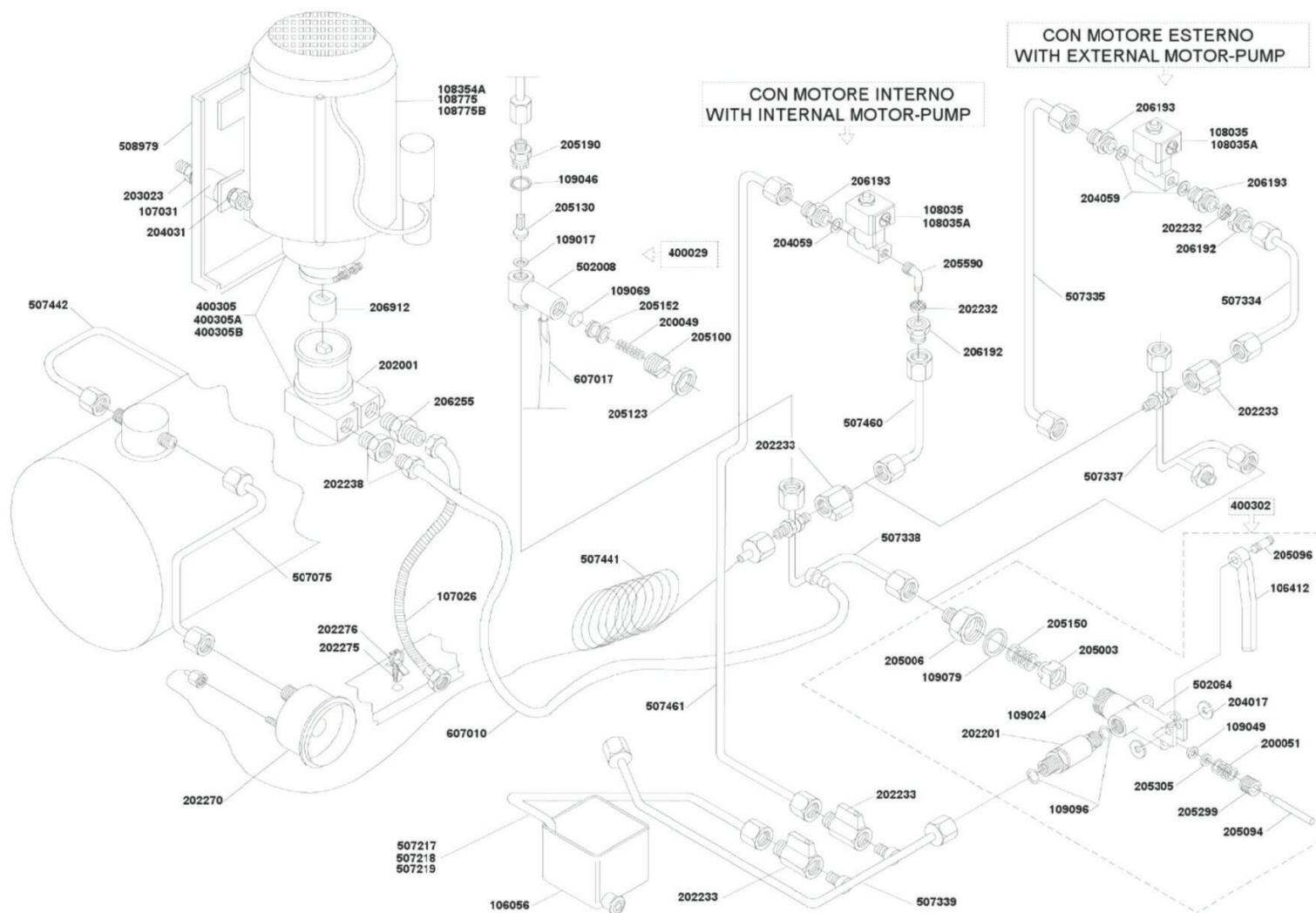
Caldaia Sprint 85 S/E



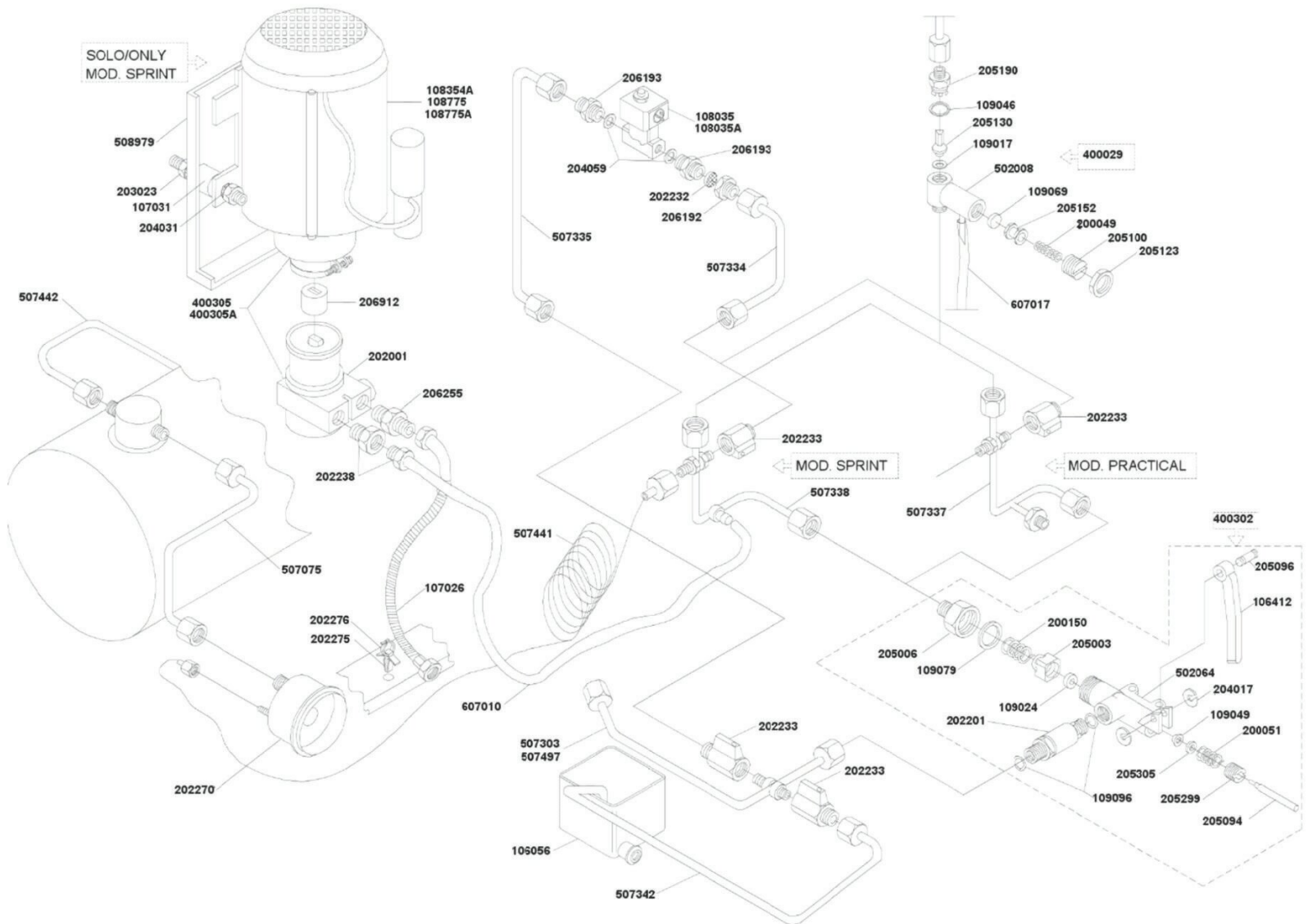
Caldaia 2/3/4 gruppi 85 S/E



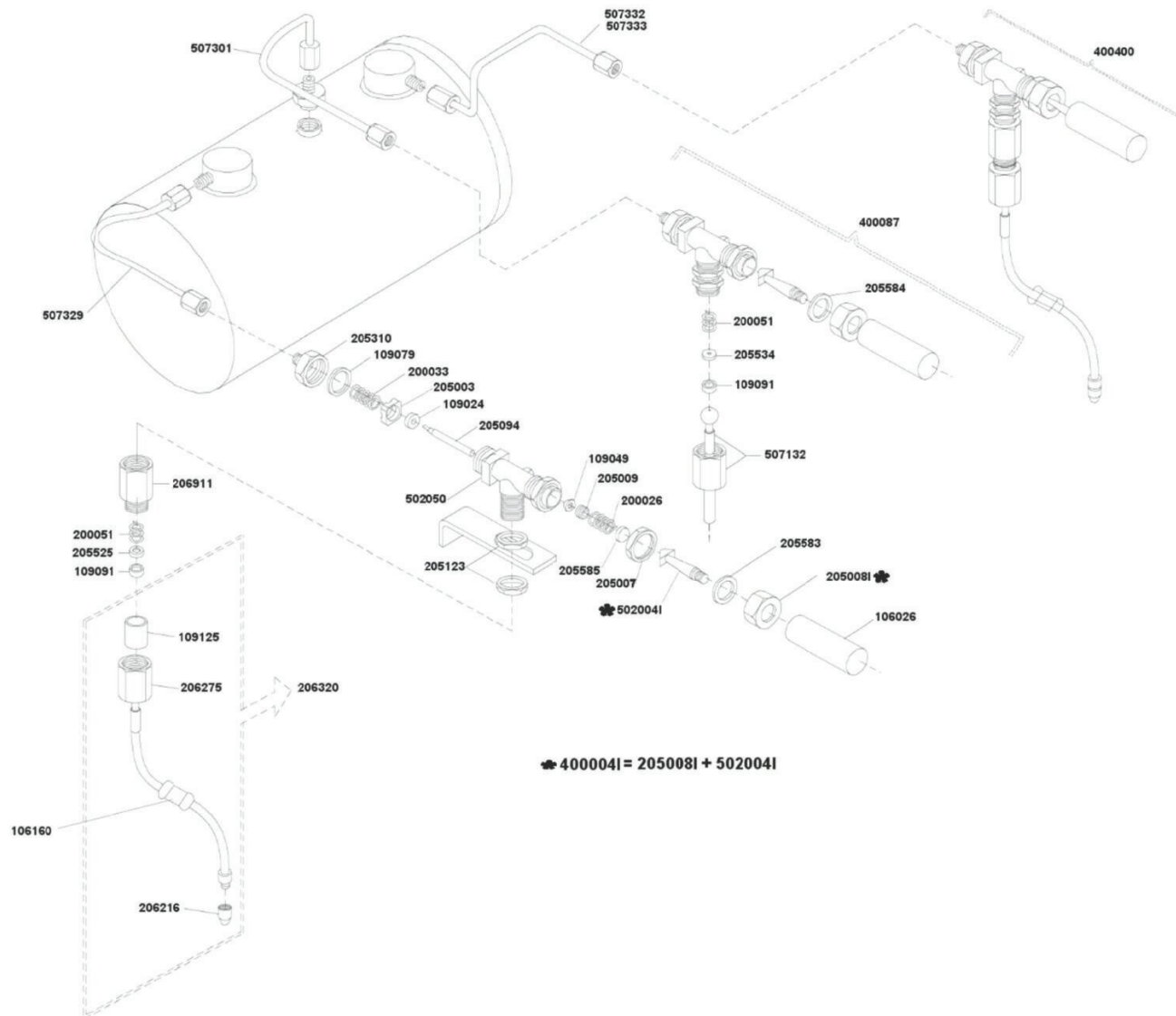
Circuito idraulico autolivello 2/3/4 gruppi 85 con mot interno / esterno



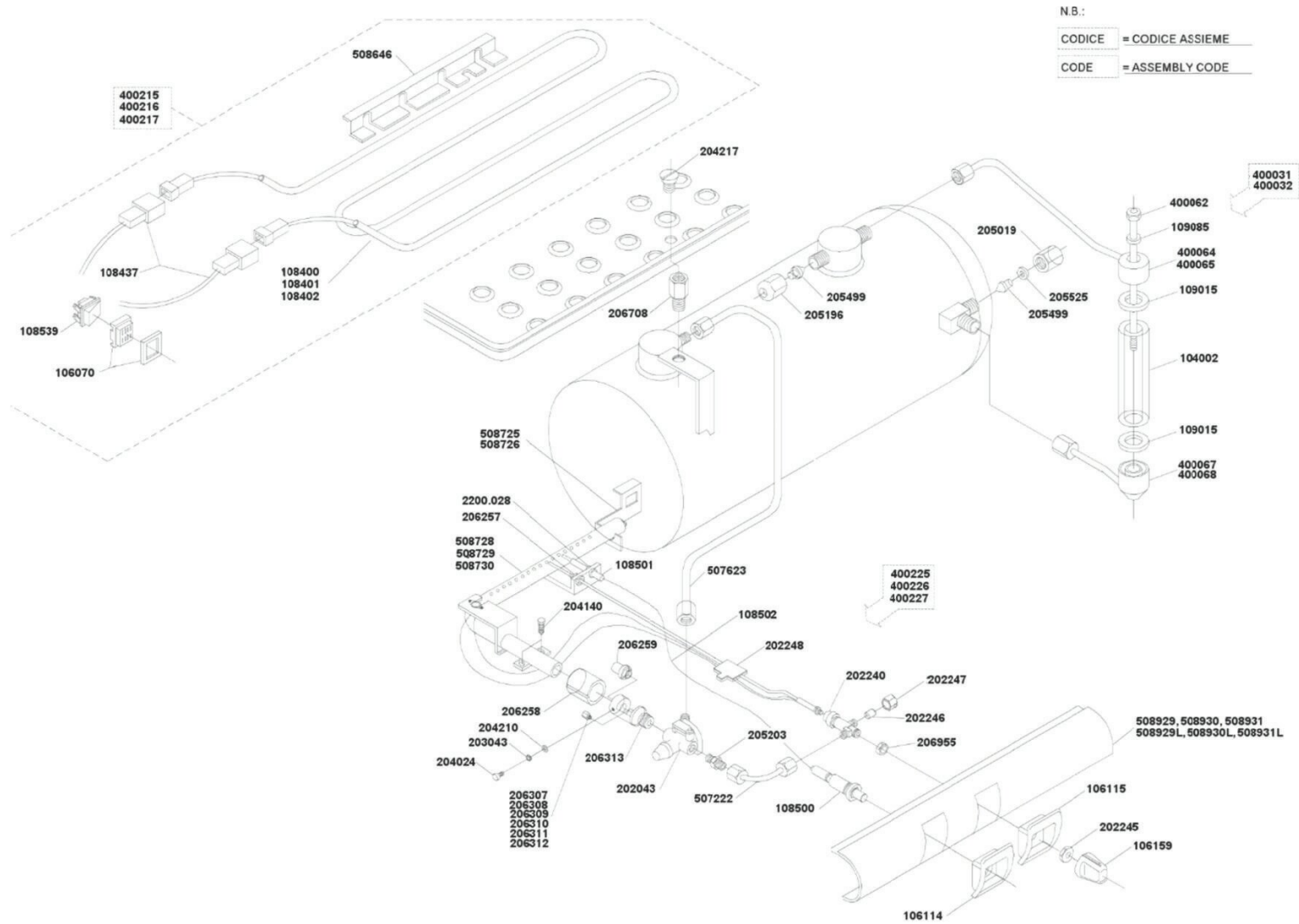
Circuito idraulico autolivello 85 Pract./Sprint S/E



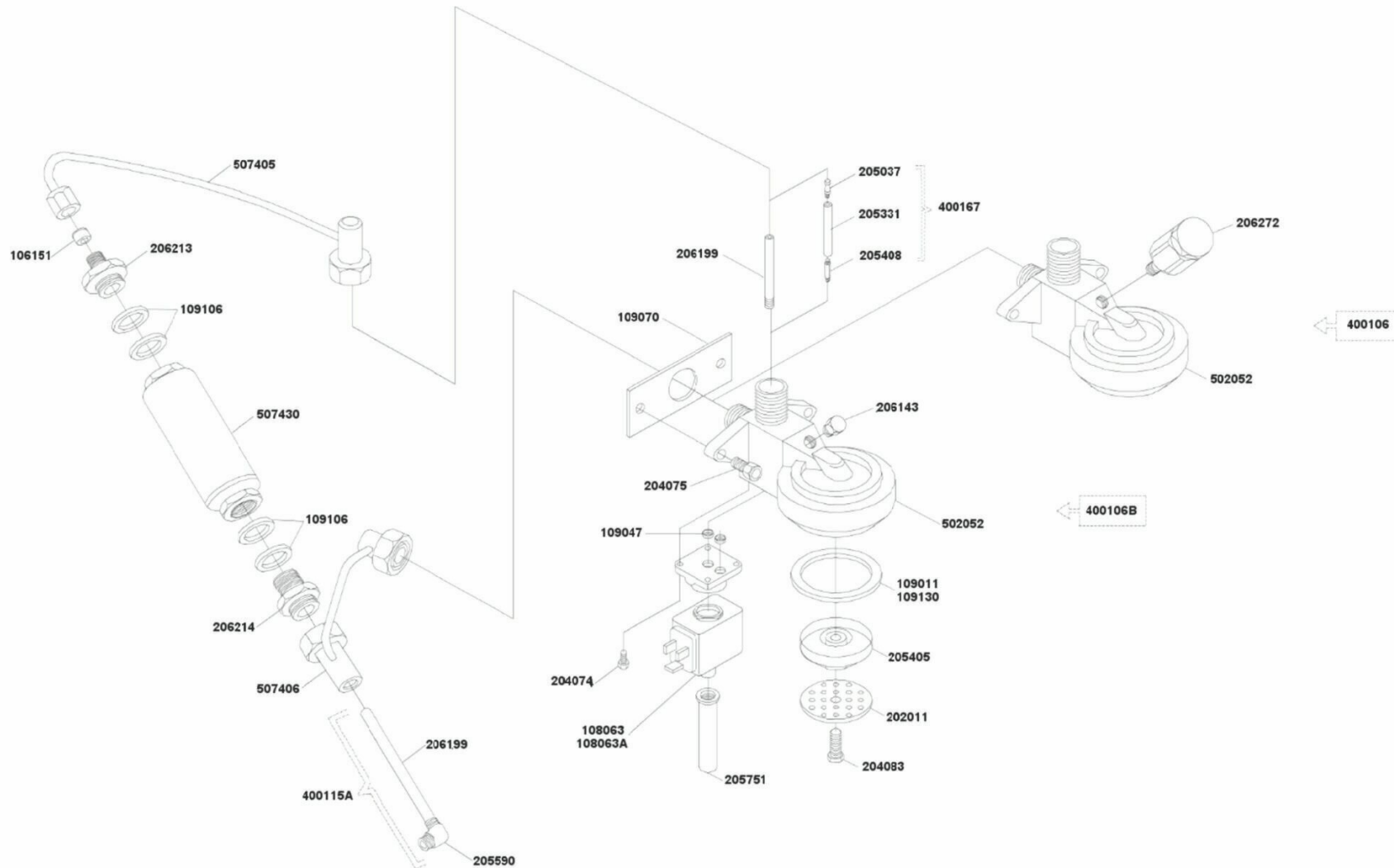
Rubinetto vapore ed acqua 85 S/E



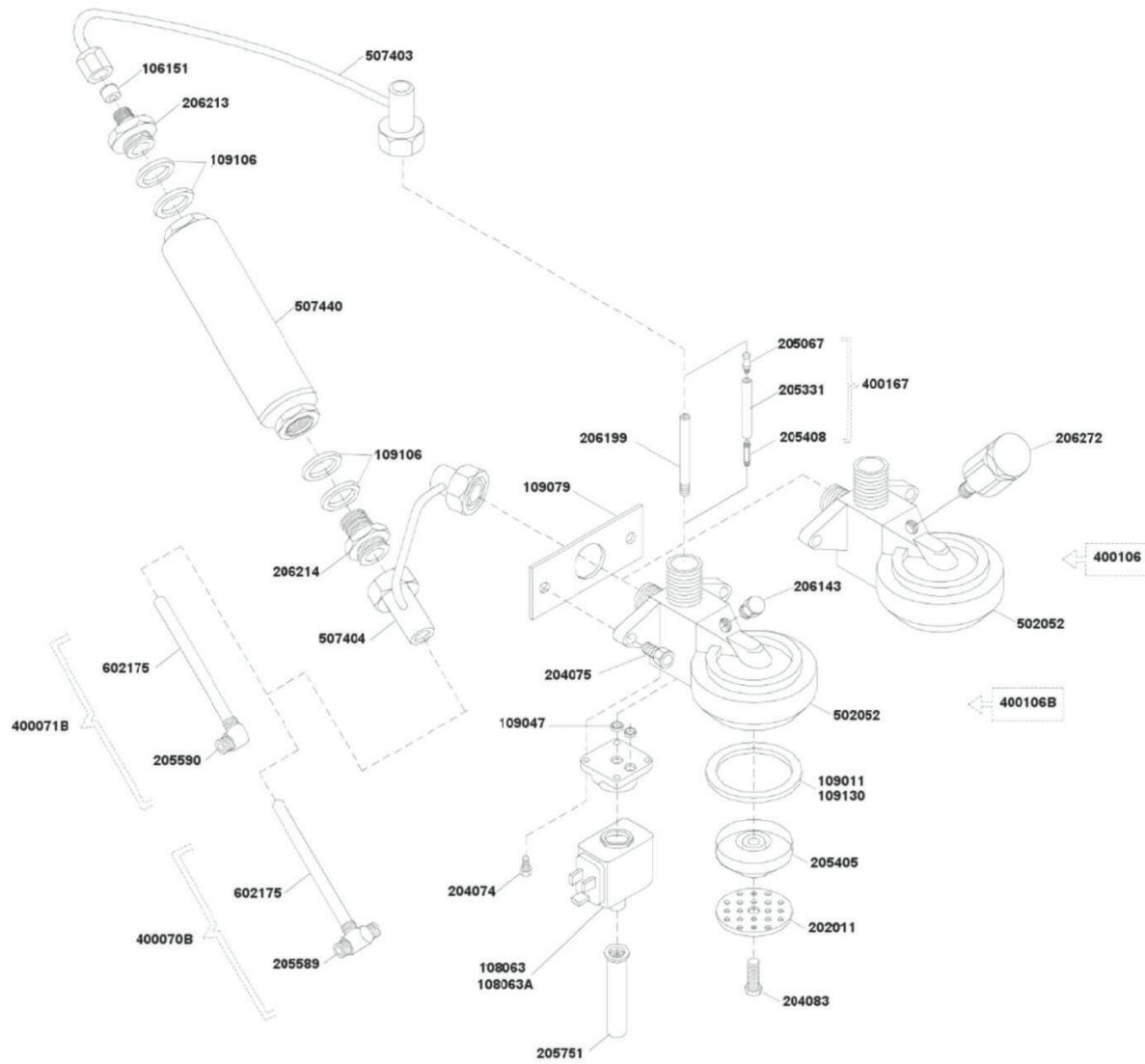
Livello,scaldatazze ,fornello e regolatore gas 85 S/E



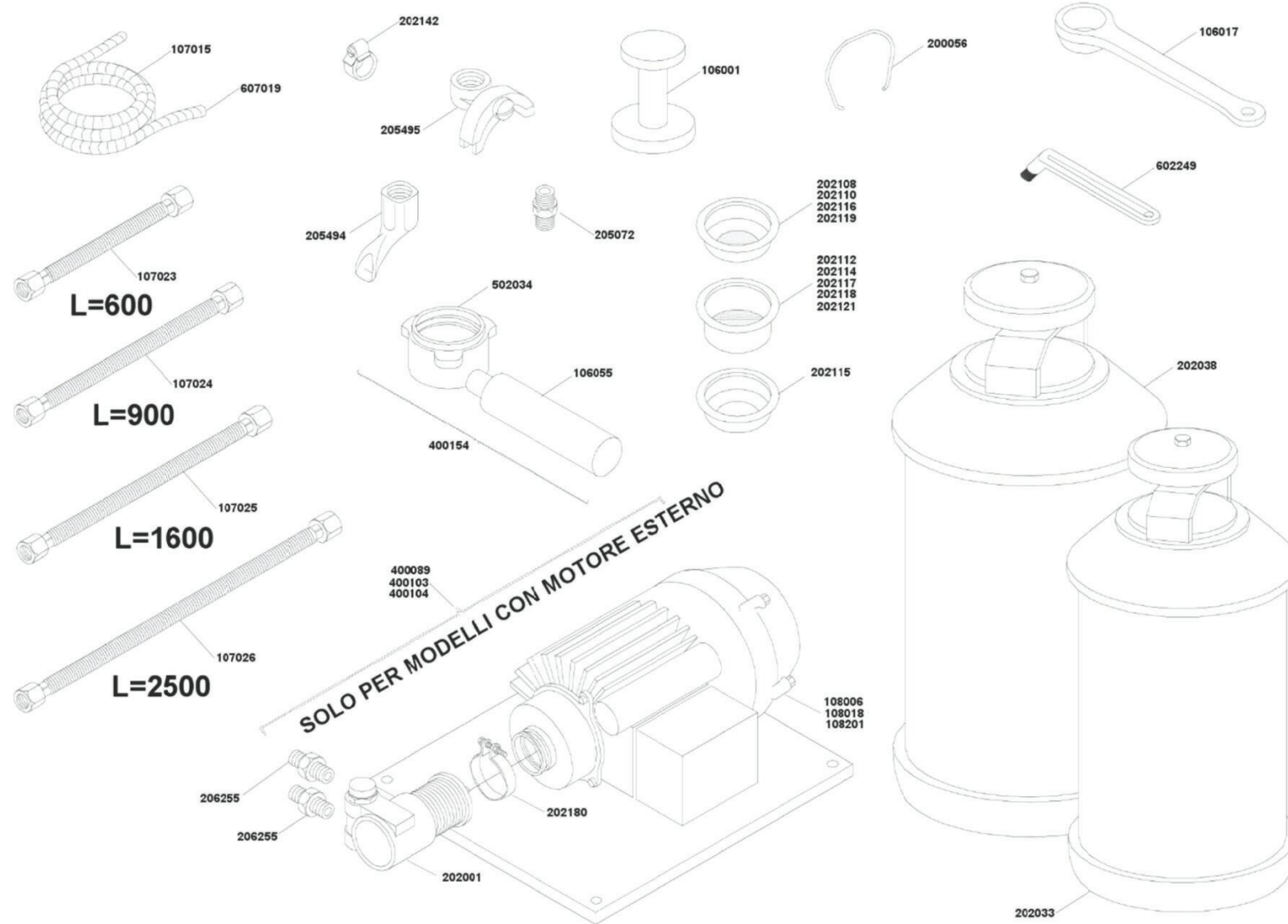
Circolazione gruppo 85 Sprint S/E

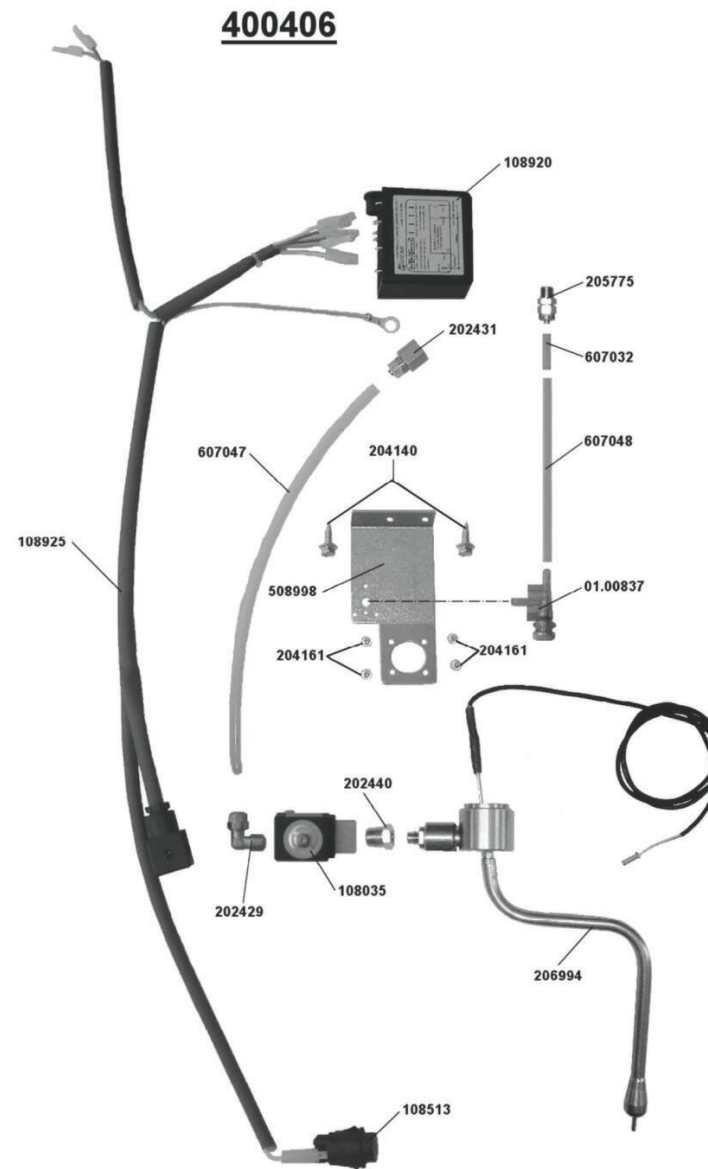


Circolazione gruppo 85 Practical-2/3/4 gr. S/E

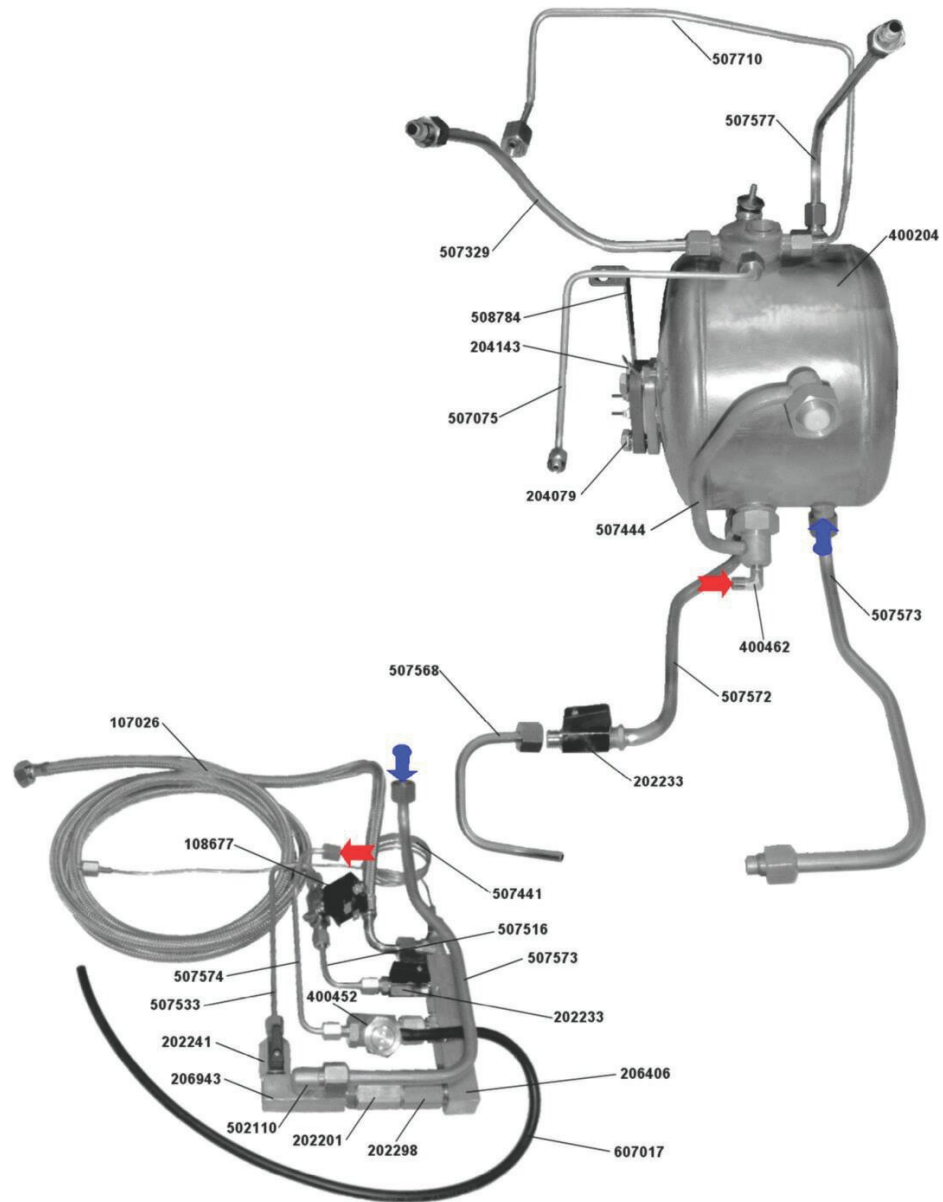


Raccordi ed accessori

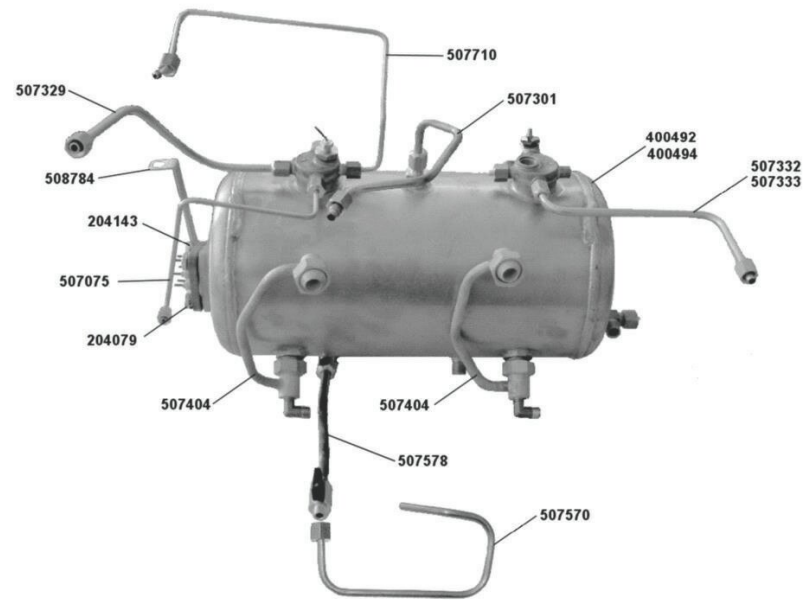
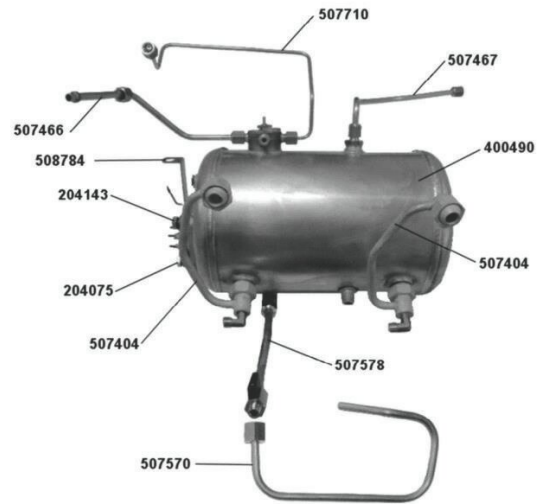




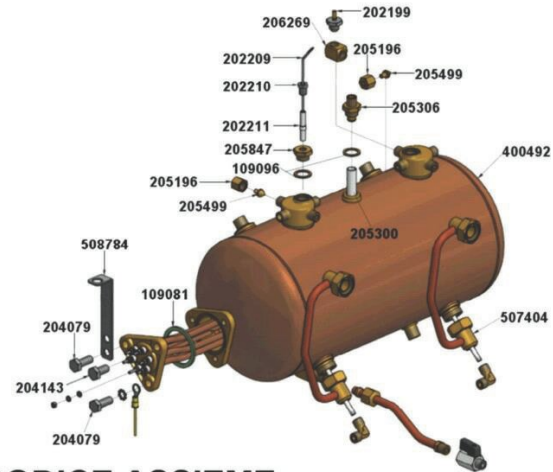
Caldia e schema idraulico Practical 85 saldata



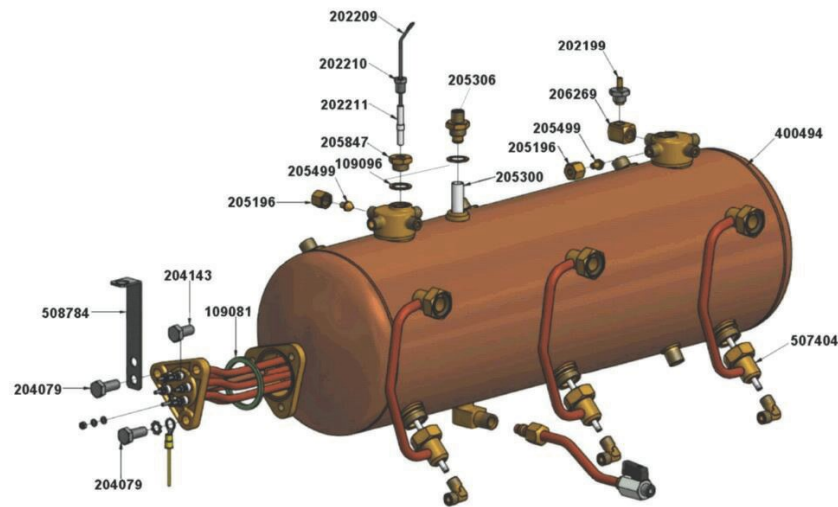
Caldia Sprint 10 Lt.-2/3 gr.85 saldata



Caldia 2/3 gr.85 completa bordata



CODICE ASSIEME: 400188
ASSEMBLY CODE: 400188



CODICE ASSIEME: 400189
ASSEMBLY CODE: 400189