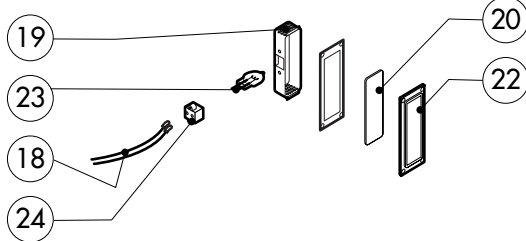
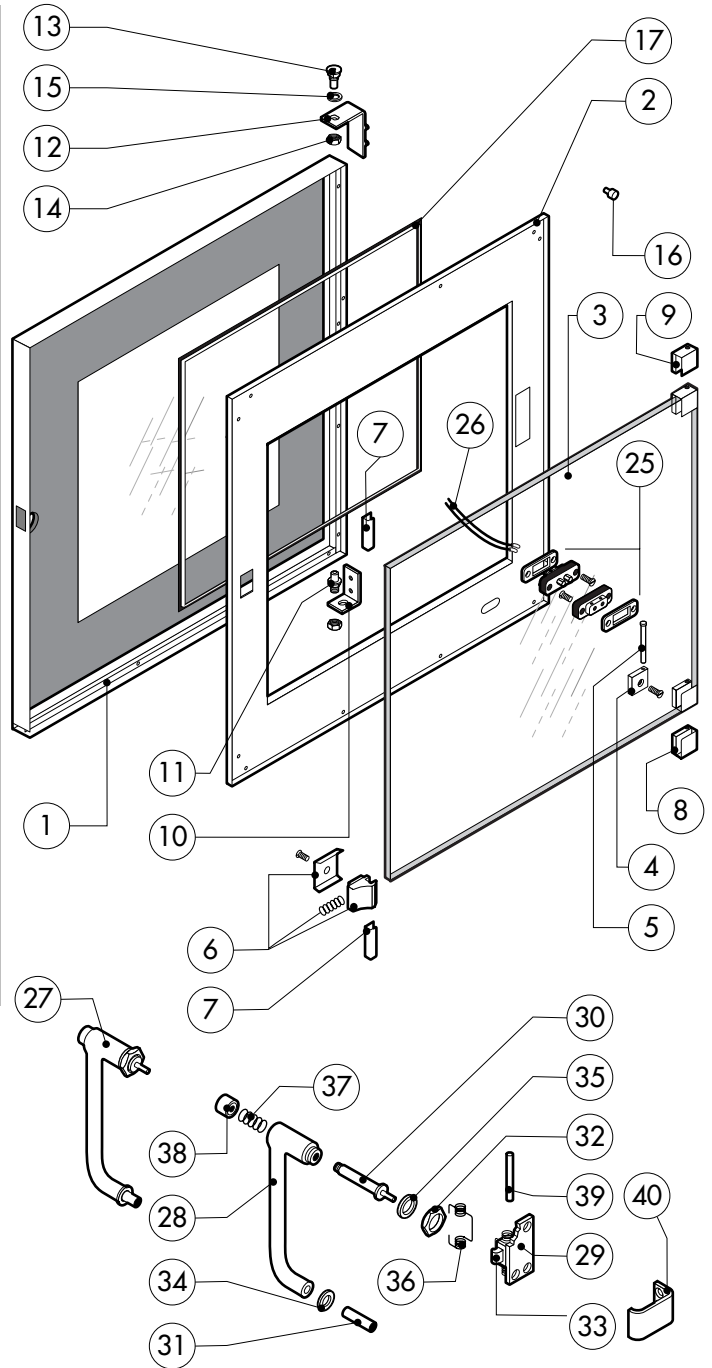
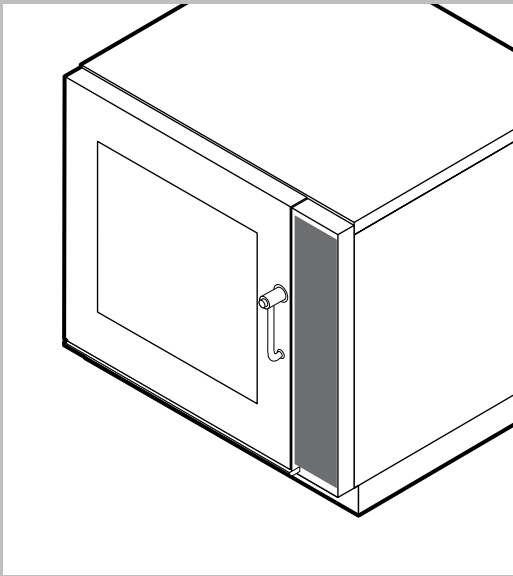


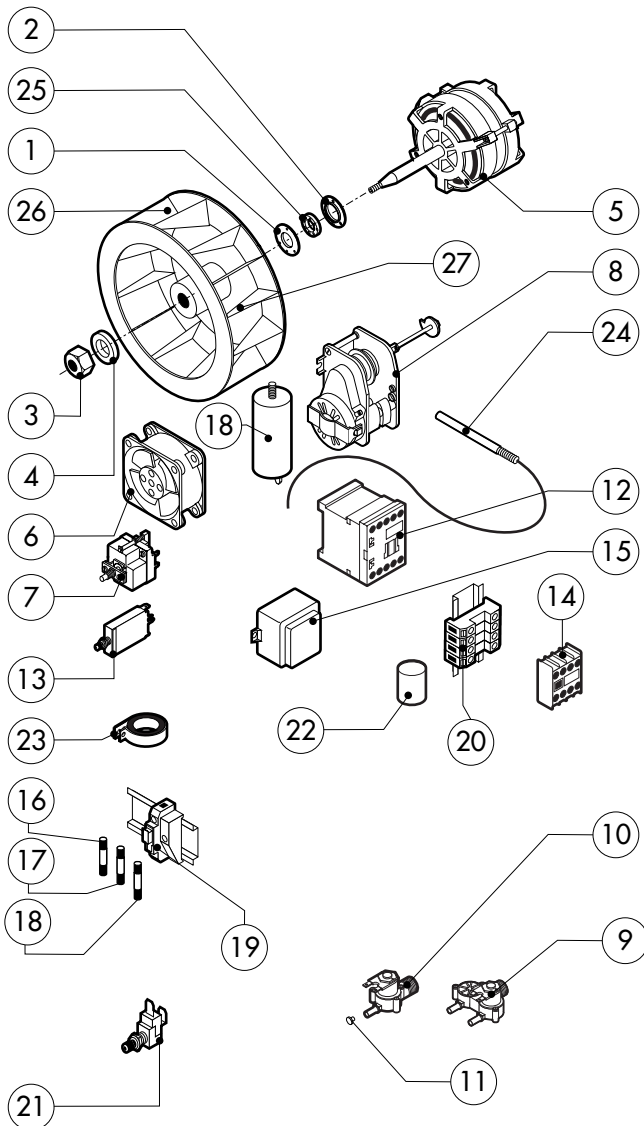
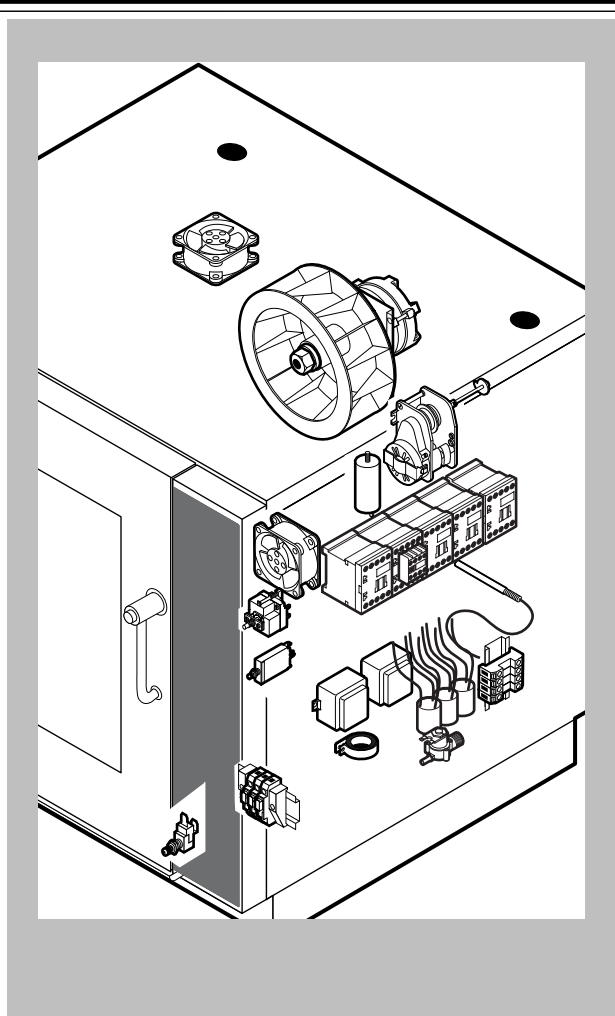
POS.	CODE	PIECES	DESCRIPTION
1	R18100040	1	PORTE COMPLETE
2	R18210860	1	TABEAU
3	R11200650	1	CONDUITE ABDUCTEUR AEAU
4	R11202270	1	EXTENSION CONDUITE ABDUCTEUR AEAU
5	R18210840	1	MOUFLE COMPLETE
6	R18404240	1	DEFLECTEUR COMPLET
7	R18404330	2	PANNEAU
8	R18404320	1	PANNEAU POSTERIEUR
9	R18418910	1	COUVERCLE
10	R58006400	4	VIS DEFLECTEUR
11	R70044230	1	JOINT FACADE
12	R18201830	1	CLOISON DE DROITE
13	R18201840	1	CLOISON DE GAUCHE

POS.	CODE	PIECES	DESCRIPTION



POS.	CODE	PIECES	DESCRIPTION
1	R18202060	1	PORTE
2	R18202010	1	PANNEAU INTERIEUR PORTE
3	R71201500	1	VERRE INTERIEUR PORTE
4	R58001760	2	CHARNIERE VERRE INTERIEUR
5	R58001770	2	PIVOT CHARNIERE VERRE INTERIEUR
6	R58001780	2	ENSEMBLE ARRET VERRE INTERIEUR
7	R11401340	2	PROFIL A "C" SUPERIEUR
8	R18203910	1	SUPPORTE INFÉRIEUR VERRE
9	R18203920	1	SUPPORTE SUPÉRIEUR VERRE
10	R18404500	1	CHARNIERE INFÉRIEURE
11	R58002520	1	CHEVILLE CHARNIERE INFÉRIEURE
12	R11200560	1	CHARNIERE SUPERIEURE
13	R58002150	1	CHEVILLE CHARNIERE SUPERIEURE
14	R58004050	2	ECROU CHEVILLE CHARNIERE SUPERIEURE
15	R10401710	1	RONDILLE POUR CHARNIERE SUPERIEURE
16	R70050100	6	GOUJON SILICONIQUE ARRETE-VITRAGE PORTE
17	R70044650	1	JOINT DE VITRE
18	R66110320	1	CABLES ECLAIRAGE PORTE
19	R11401440	1	CALOTTE DE PROJECTEUR
20	R71500150	1	VERRE PROTECTION LAMPE
21	R70044200	1	JOINT VERRE ECLAIRAGE

POS.	CODE	PIECES	DESCRIPTION
22	R11401450	1	BRIDE ARRET-VERRE ECLAIRAGE
23	R65270020	1	LAMPE 20W 12V G4
24	R65270450	1	DOUILLE
25	R65260750	1	CONTACT ECLAIRAGE
26	R66110300	1	CABLES CONTACT ECLAIRAGE
27	R69015000	1	POIGNEE COMPLETE
28	R09200230	1	POIGNEE
29	R10100110	1	BRIDE DECLIC
30	R58003240	1	TIGE TOUCHE POIGNEE
31	R58004270	1	ENTRETOISE POIGNEE
32	R58004830	1	COLLIER M18x1
33	R58005050	1	DECLIC POIGNEE
34	R58005340	1	RONDILLE ISOLANTE INFÉRIEURE POIGNEE
35	R58005350	1	RONDILLE ISOLANTE SUPERIEURE POIGNEE
36	R61620012	1	RESSORT FERMETURE
37	R61620041	1	RESSORT POUSSOIR
38	R69031190	1	TOUCHE POIGNEE
39	R58002160	1	CHEVILLE DECLIC POIGNEE
40	R18202020	1	CROCHET DECLIC POIGNEE



DOUBLE VITESSE

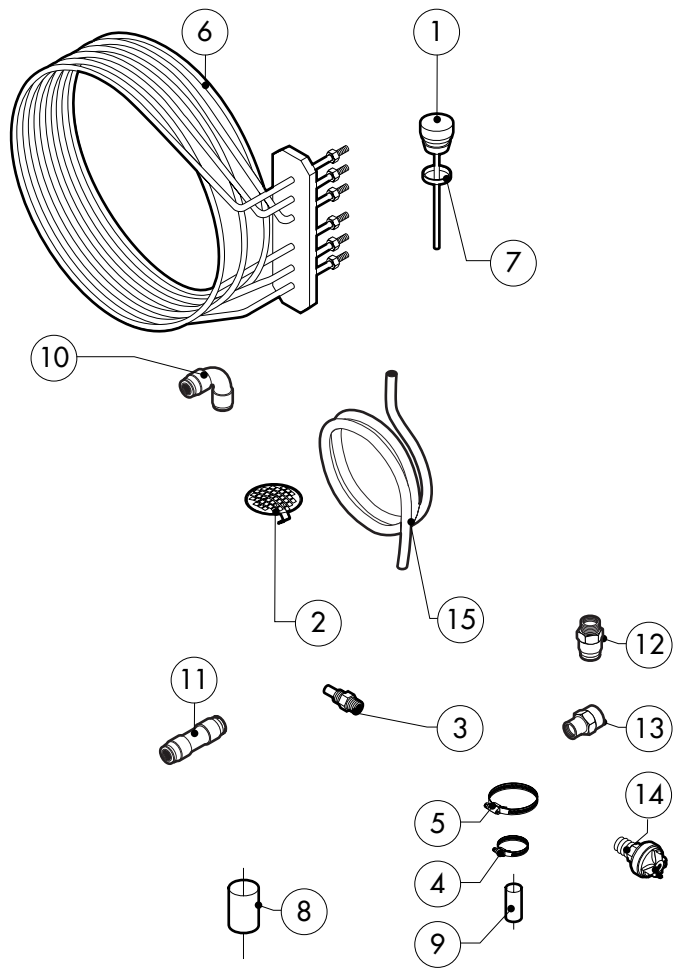
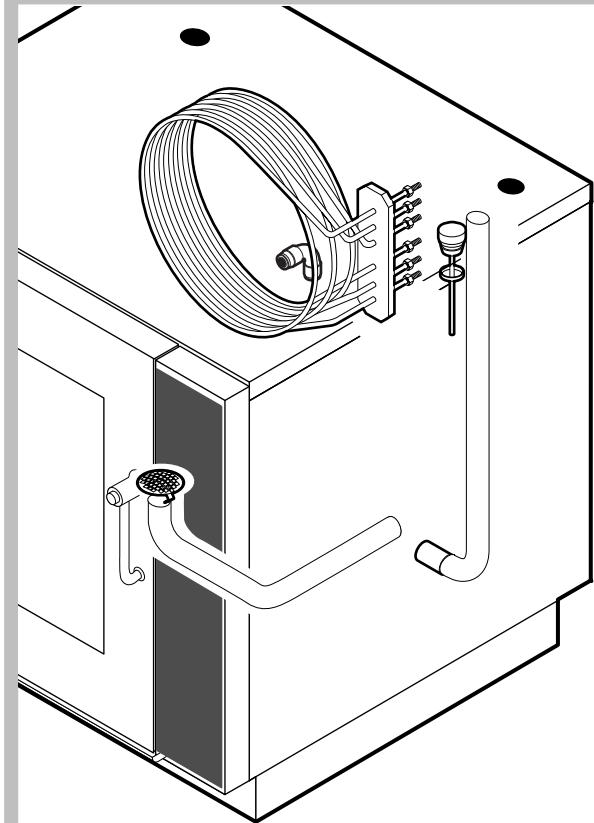
POS.	CODE	PIECES	DESCRIPTION
5	*R65040431	1	MOTEUR KW 025/005 2-4P 220-240V
12	*R65140700	7	CONTACTEUR DIL M9-01 4KW-20A
28	*R65160300	1	PROTECTION THERMIQUE T12-21 1S-0,8A
29	R65080150	1	COMMUTATEUR 2 POSITIONS



POS.	CODE	PIECES	DESCRIPTION
1	R58003860	1	BRIDE JOINT MOTEUR
2	R58003870	1	CONTRE-BRIDE JOINT MOTEUR
3	R58004020	1	ECROU TURBINE M10 SX
4	R61400052	1	RONDELLE TURBINE Ø 21/10.5
5	*R65040421	1	MOTEUR KW 025 2P 220-240V
6	R65060050	2	MOTEUR DE REFROIDISSEMENT Ø 120
7	R65070350	1	THERMOSTAT DE SECURITE-MOUFLE
8	R65095000	1	SORTIE EVAPORATION MOUFLE
9	R65110230	1	ELECTROVANNE 220V 50HZ
10	R65110200	1	ELECTROVANNE 220V 50HZ
11	R65110500	1	REGULATUER DE DEBIT 10 LT.
12	*R65140700	5	CONTACTEUR DIL M9-01 4KW-20A
13	*R65160320	1	PROTECTION THERMIQUE T12-211S-2A
14	*R65140730	1	CONTACT AUXILIAIRE 1L+1R DILM32-XH11 4-7,5KW
15	R65180420	2	TRANSFORMATEUR 20VA
16	R65200200	1	FUSIBLE 2A
17	R65200320	1	FUSIBLE 0.200A (T)
18	R65200086	1	FUSIBLE 0.125A (T)
19	R65210020	3	PORTE-FUSIBLE

POS.	CODE	PIECES	DESCRIPTION
20	R65220090	1	BORNIER
21	R65260540	1	MICRO PORTE
22	*R65280200	3	FILTRE ANTIPARASITES
23	*R65280490	1	FERRITE FT35
24	R65325000	2	SONDE PT100
25	R70020040	1	GARNITURE MOTEUR
26	*R75400400	1	TURBINE Ø 220x78/12 50HZ P.D.
27	R75400420	1	TURBINE Ø 220x78/8 60HZ P.D.

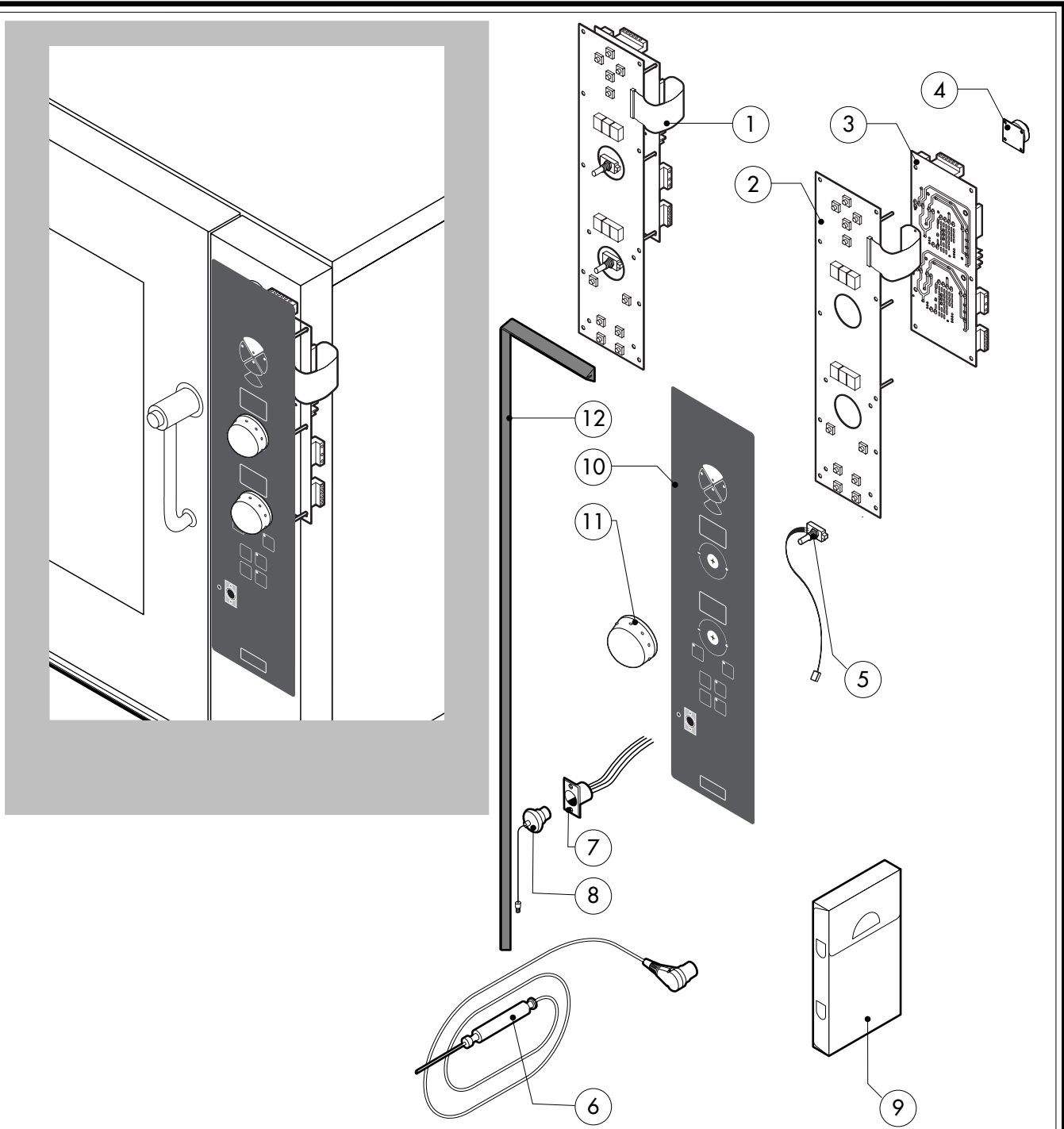
\*COMPOSANT SUJET A DES VARIATIONS A CAUSE DE TENSION D'ALIMENTATION DIFFERENTE DU STANDARD (3N AC400V 50HZ)



POS.	CODE	PIECES	DESCRIPTION
1	R10100140	1	BOUCHON EVENT
2	R10201700	1	FILTRE ENCEINTE
3	R58006130	1	GICLEUR CONDENSATION Ø 1
4	R61630011	2	COLLIER DE SERRAGE 12-22/9
5	R61630021	2	COLLIER DE SERRAGE 30-45/9
6	*R65011540	1	RESISTANCE MOUFLE 7500W
7	R70060020	1	ETANCHEITE EVENT
8	R70060010	1	MANCHON Ø 30
9	R70060080	1	MANCHON Ø 13
10	R62090478	5	RACCORDEMENT INTERMEDIAIRE A COUDE D 10
11	R62090458	1	RACCORD INTERMEDIAIRE DROIT D.10
12	R62090508	1	RACCORD FILETE DROIT 10x1/4"
13	R62030118	1	MANCHON REDUCTION 1/8" - 1/4"
14	R63070050	1	INT.A PRESSION SEC. -EAU 1/8" 0,5-0,35 BAR
15	R70070050	1	TUYAU FLEXIBLE EAU PE D. 10MM X7 (3MT.)

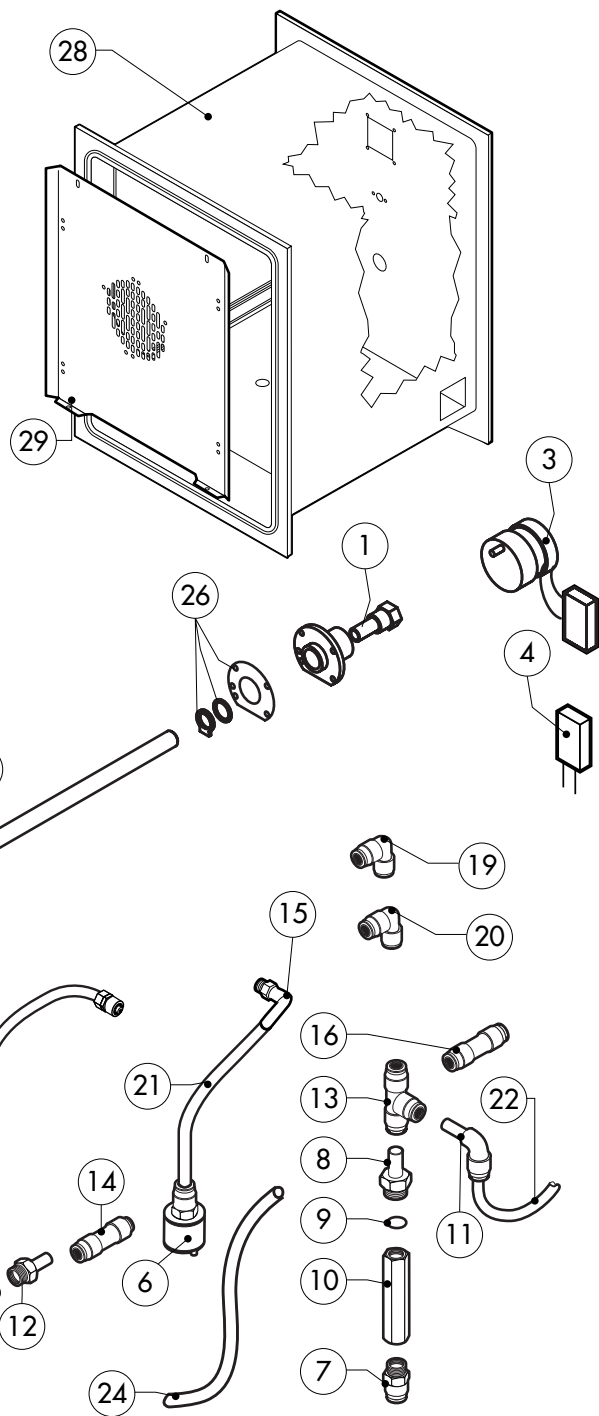
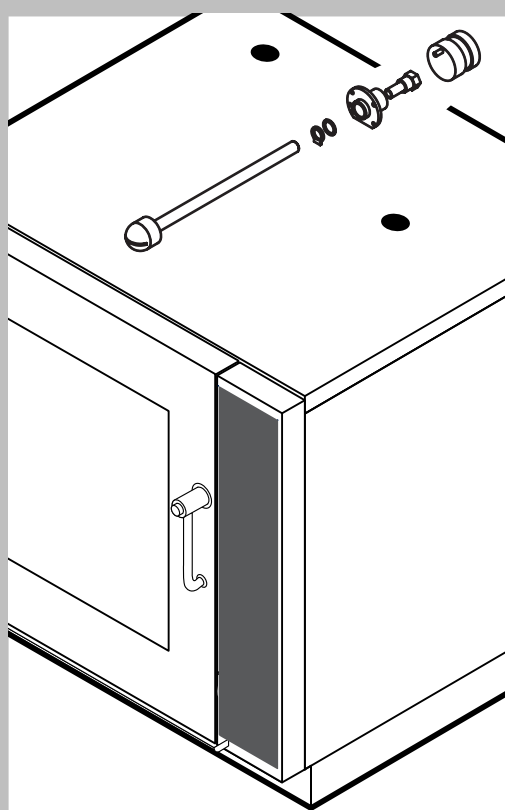
POS.	CODE	PIECES	DESCRIPTION

\*COMPOSANT SUJET A DES VARIATIONS A CAUSE DE TENSION D'ALIMENTATION DIFFERENTE DU STANDARD (3N AC400V 50HZ)



POS.	CODE	PIECES	DESCRIPTION
1	R65302150	1	FICHE PANNEAU COMMANDES "P"
2	R65302180	1	FICHE PANNEAU COMMANDES "P"
3	R65302190	1	FICHE PANNEAU PRINCIPAL "P"
4	R65301440	1	SONNERIE PLATINE
5	R65301450	2	ENCODER PLATINE
6	R65321120	1	SONDE A COEUR
7	R65320920	1	CONNECTEUR FEMELLE POUR SONDE A COUER
8	R65321020	1	BOUCHON POUR CONNECTEUR FEMELLE
9	R86020420	1	PETITE VALISE SONDE A COEUR
10	-	1	PLAQUE "P"
11	R69030260	2	POIGNEE COMMANDE
12	R70044250	1	ETANCHEITE COMMANDES

POS.	CODE	PIECES	DESCRIPTION



POS.	CODE	PIECES	DESCRIPTION
1	R58007020	1	BRIDE BRAS DE LAVAGE
2	R58007040	1	ENSEMBLE INTERIEUR DU LAVAGE
3	R65090250	1	MOTO-REDUCTEURS DE LAVAGE + CONDENSATEUR
4	R65190230	1	CONDENSATEUR 0,27 µF
5	R65110600	1	POMPE DETERGEANT
6	R65110650	1	FILTER POUR TUBE DETERGEANT
7	R62090508	1	RACCORD FILETE DROIT 10x1/4"
8	R62090518	5	RACCORD AVEC QUEUE 10x1/4"
9	R70010050	6	JOINT OR 7,60x2,62
10	R65110640	2	ANTIRETOUR 1/4"
11	R62090528	3	COURBE AVEC QUEUE 10x10
12	R62090608	1	RACCORD AVEC QUEUE 8x1/8"
13	R62090468	1	RACCORD INTERMEDIAIRE A "T" D.10
14	R62090618	1	RACCORD DROIT REDUCTION 10-8
15	R62090648	1	COURBE AVEC QUEUE
16	R62090458	1	RACCORD INTERMEDIAIRE DROIT D.10
17	R62090482	1	RACCORD RAPIDE PARTIE MALE
18	R62090538	1	RACCORD DROIT PARTIE FEMELLE 1/4" TUBE 8x6
19	R62090633	1	RACCORDEMENT A COUDE LAITON D 10

POS.	CODE	PIECES	DESCRIPTION
20	R62090663	1	RACCORDEMENT A COUDE LAITON D 10x1/4"
21	R70070100	1	TUBE DETERGEANT D. 8x6
22	R70070070	1	TUBE FLEXIBLE EAU D. 10x7 LONGEUR 3 METRES
23	R70070080	1	TUBE FLEXIBLE EAU D. 23x13 LONGEUR 1 METRES
24	R70070090	1	TUBE SILICONE EAU D. 12x7 LONGEUR 1 METRES
25	R65110210	1	ELECTROVANNE 220V 50HZ
26	R70045120	1	ENSEMBLE JOINTS
27	R61630011	2	COLLIER DE SERRAGE 12-22/9
28	R18210900	1	MOUFLE COMPLETE
29	R18404650	1	DEFLECTEUR COMPLET