

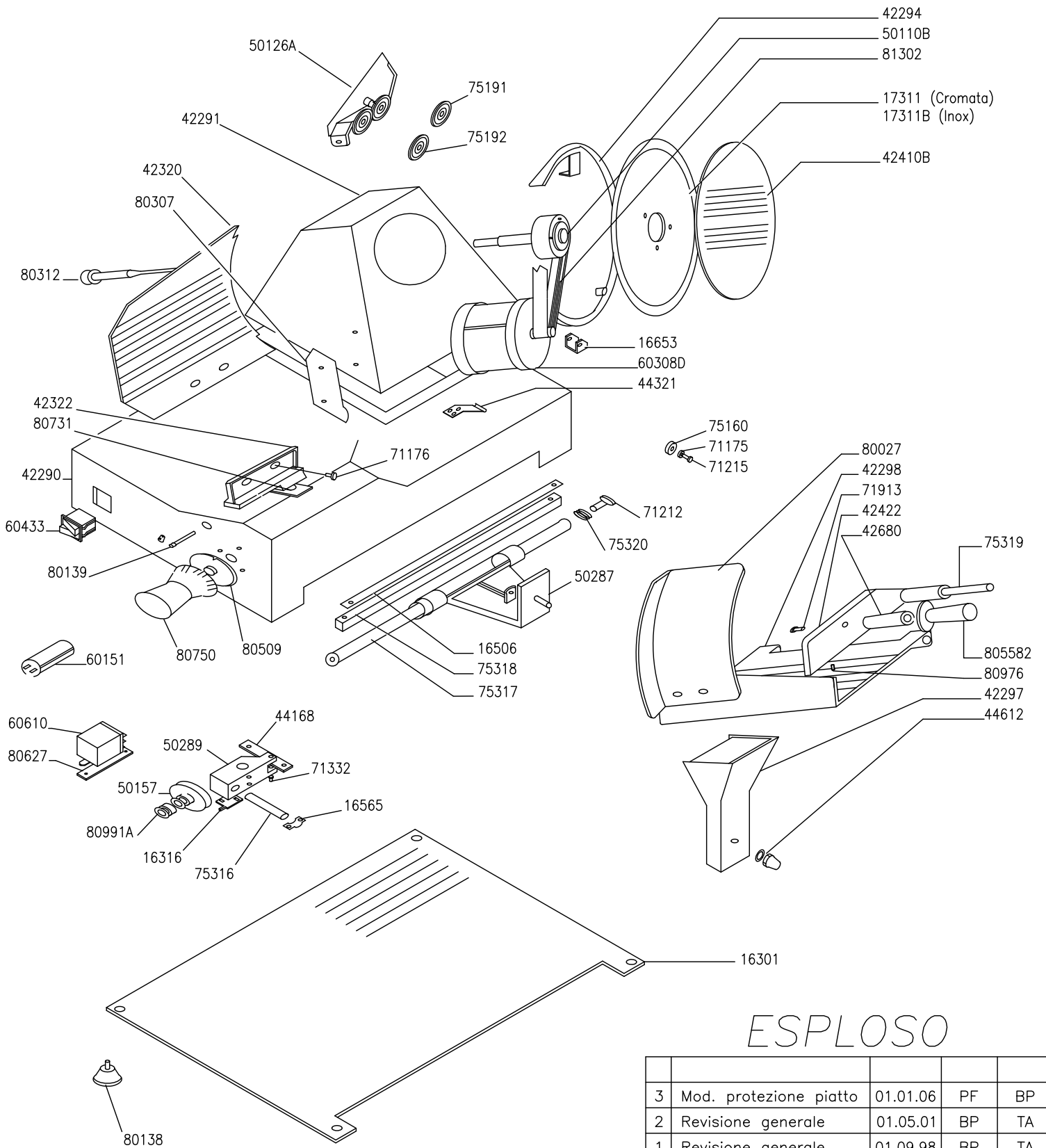
05/2017

Mod: 250/B-CE

Production code: GPE250-CE



Diamond
catering equipment

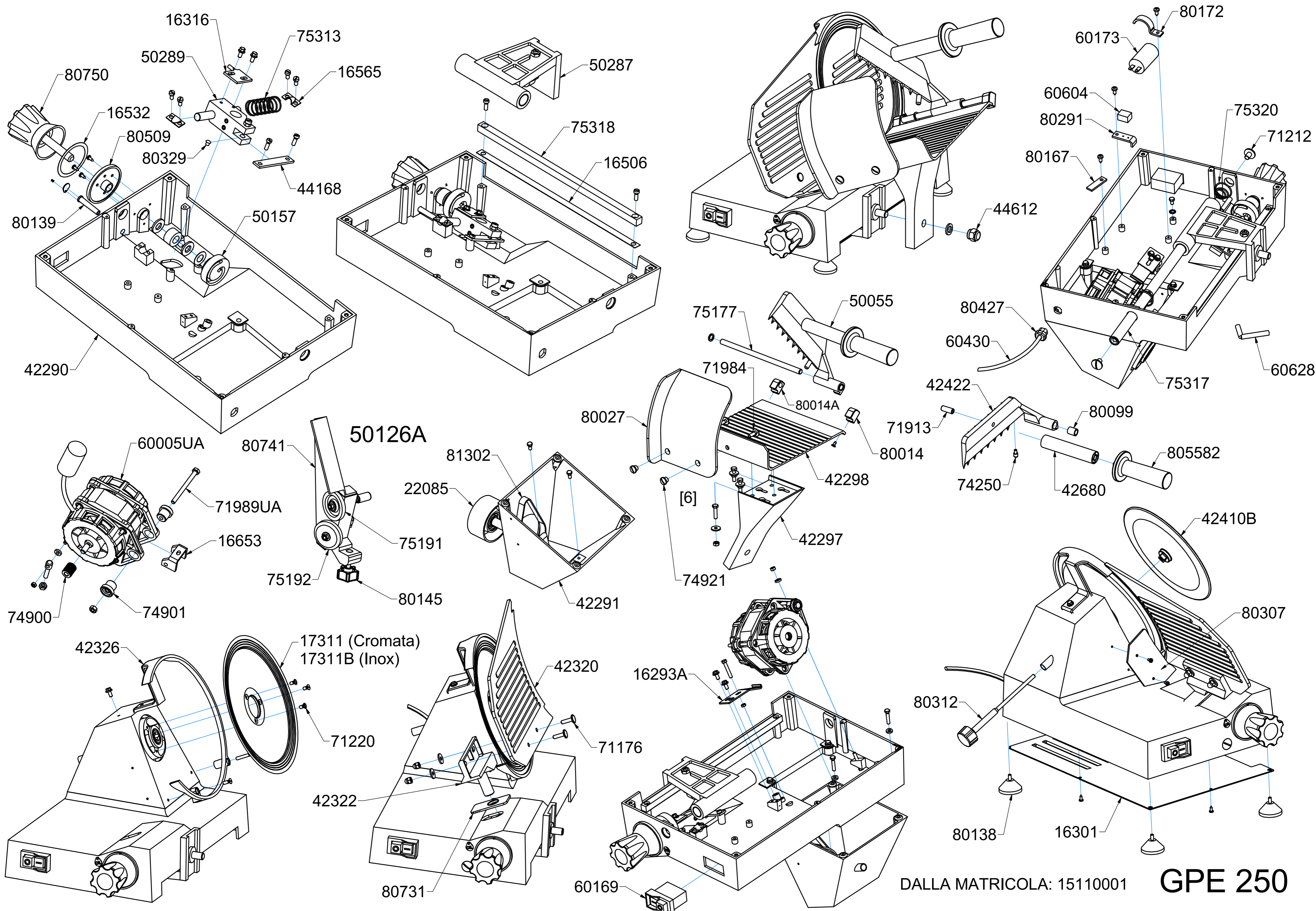


ESPLOSO

DALLA MATRICOLA: 06010001

Rev	Descrizione Modifica	Data	Firma	Approv.
3	Mod. protezione piatto	01.01.06	PF	BP
2	Revisione generale	01.05.01	BP	TA
1	Revisione generale	01.09.98	BP	TA
0	Emissione	01.01.95	BP	TA

Mod. GPE 250	
Cod. 900701	



DALLA MATRICOLA: 15110001 **GPE 250**