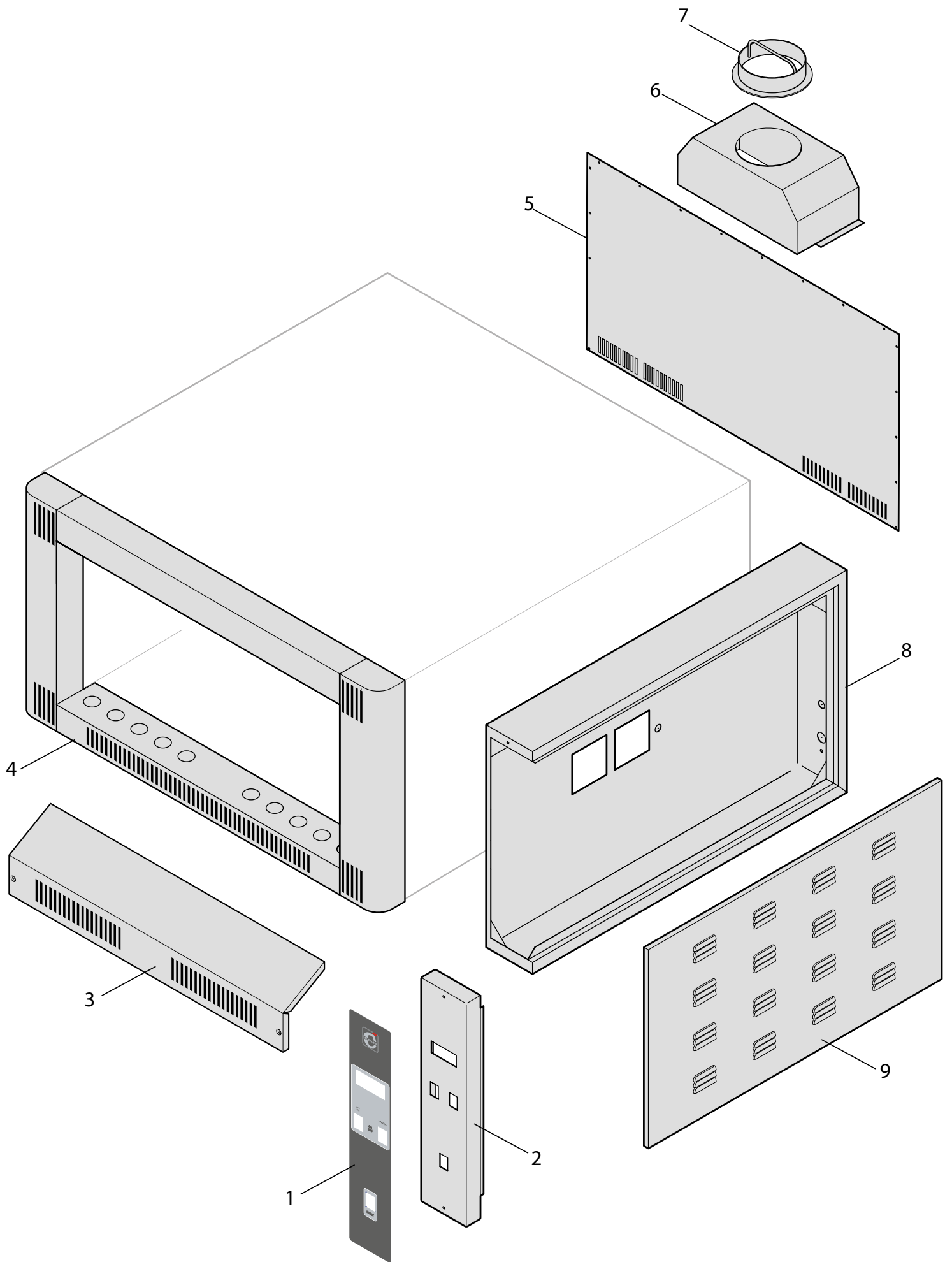
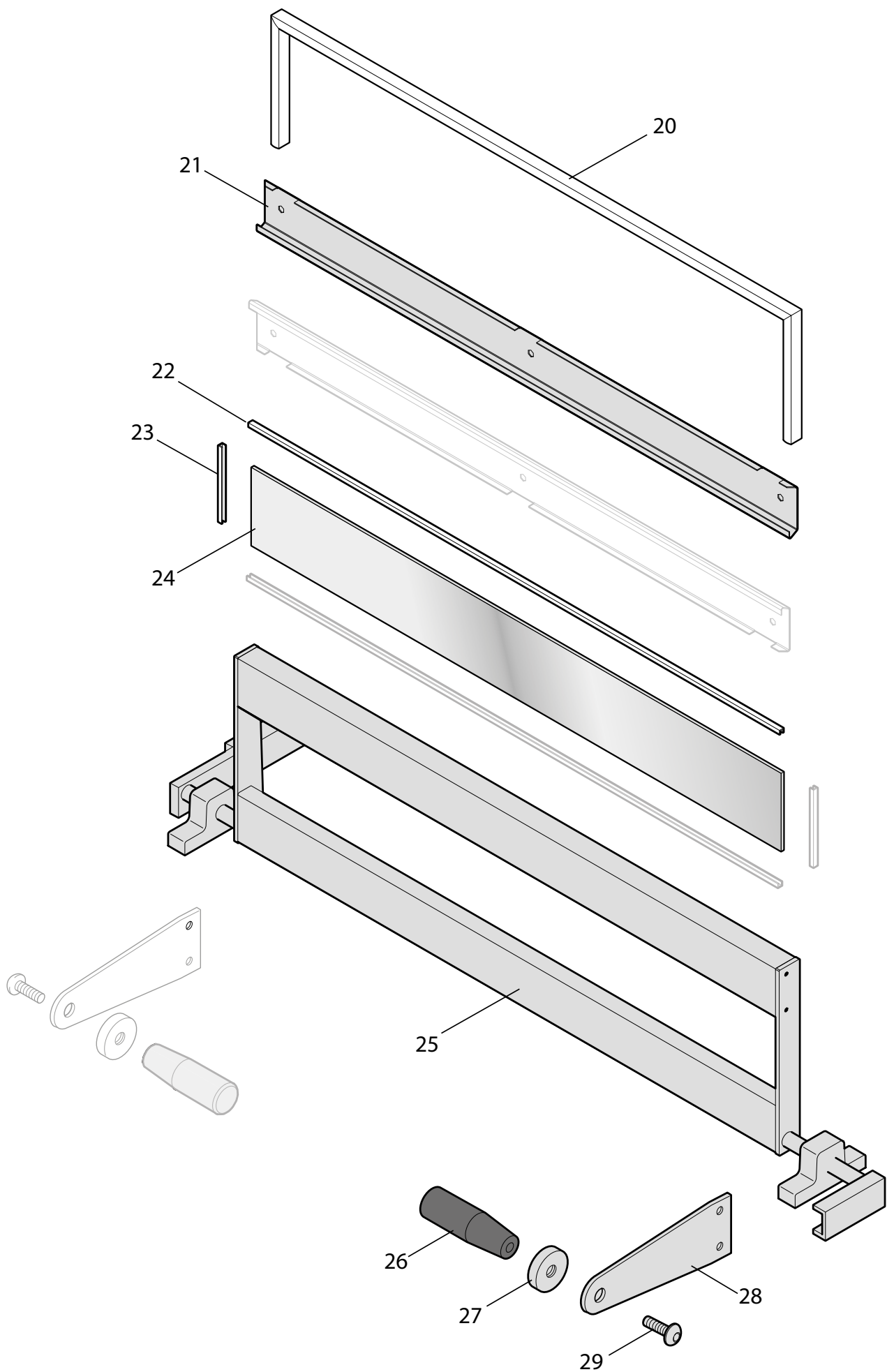
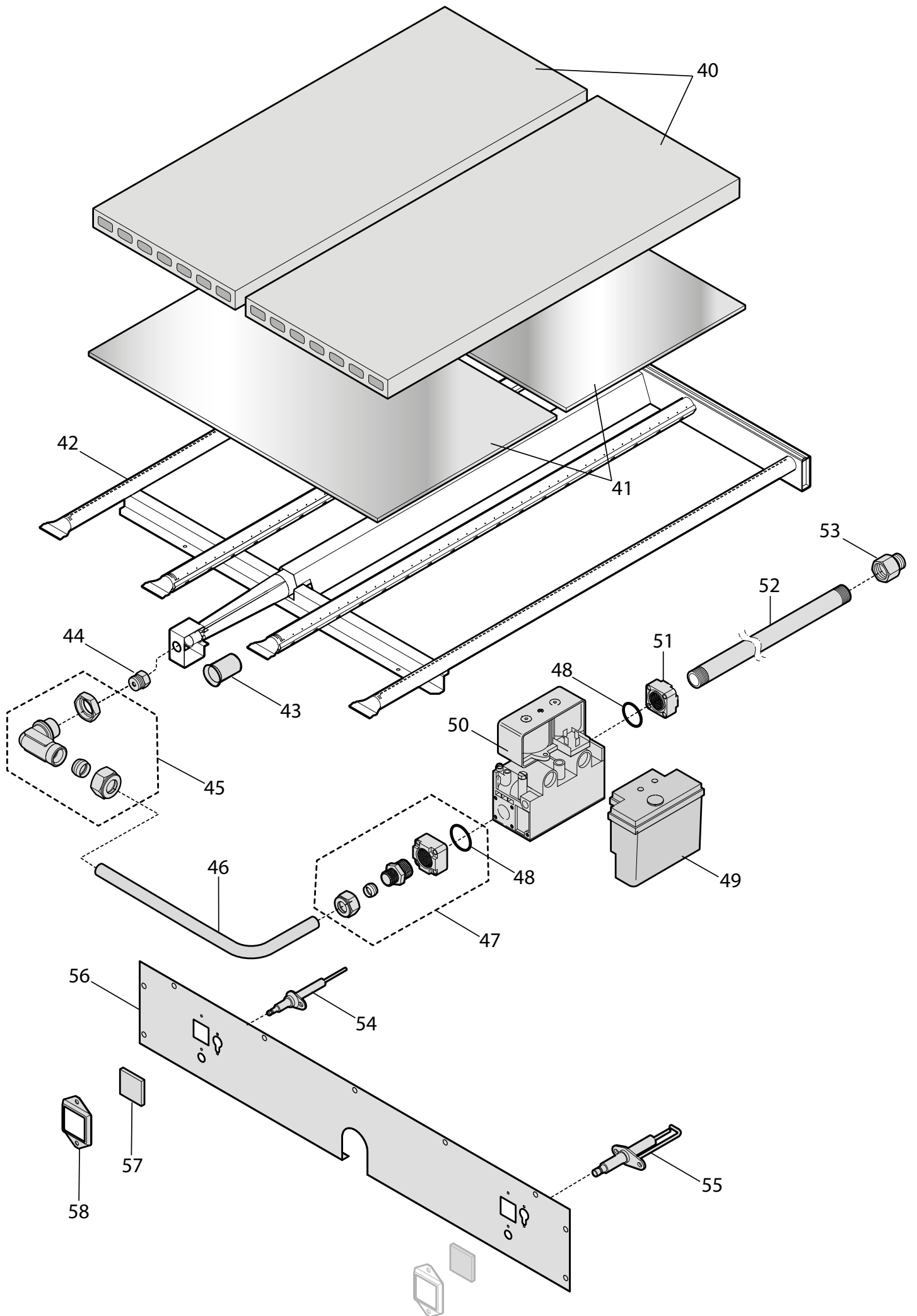


GAS GS



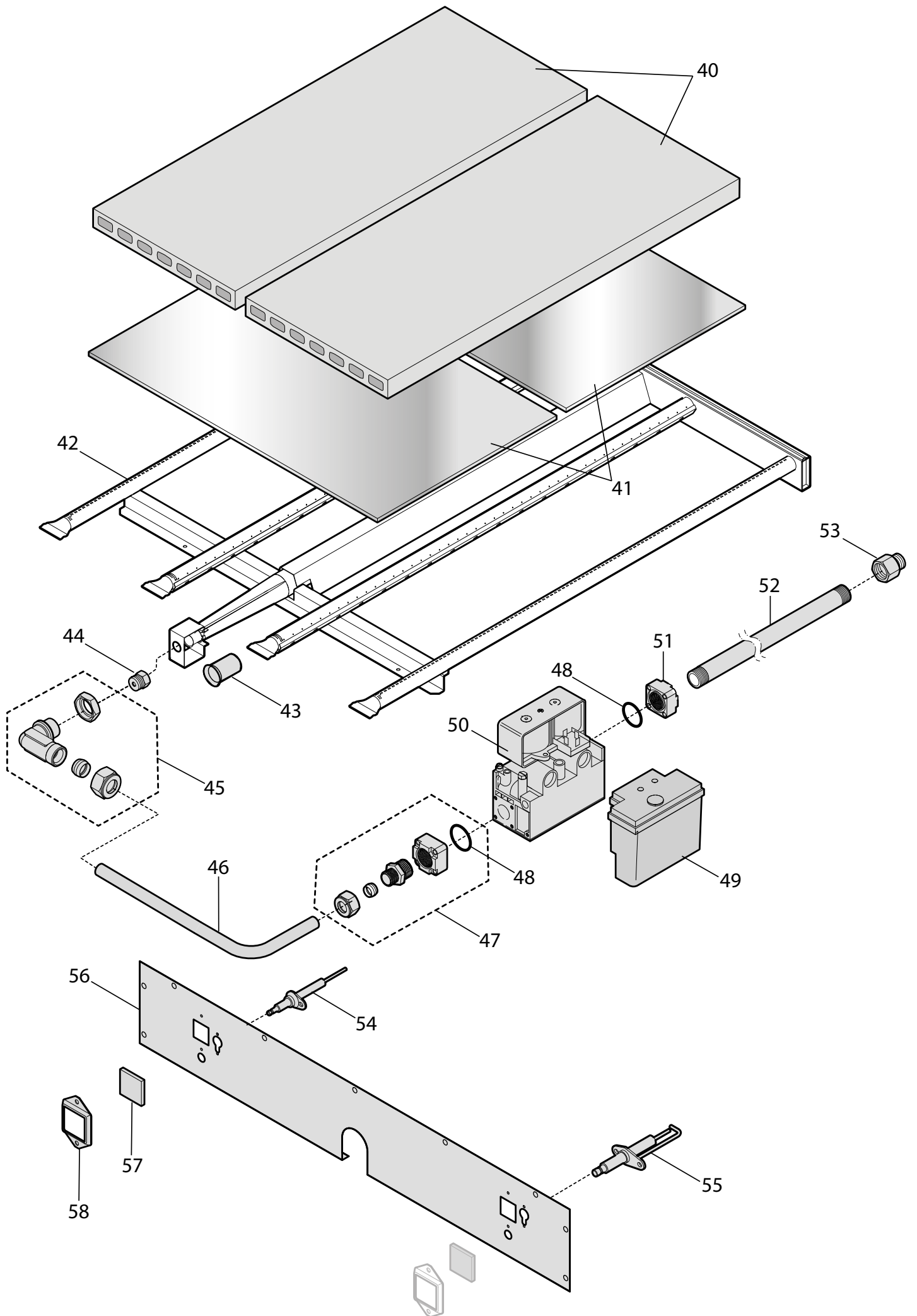


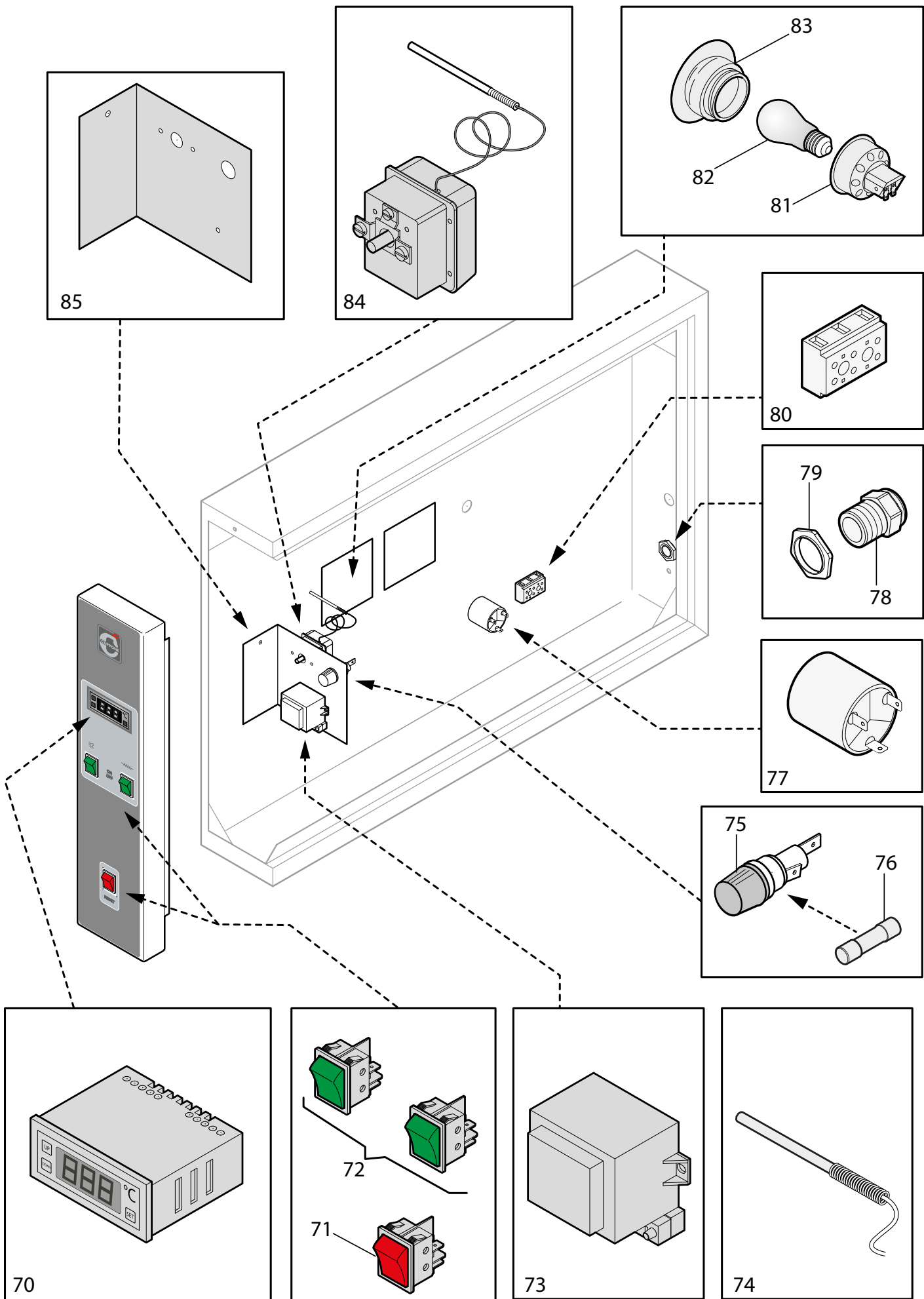




CODICE CODE CÓDIGO	CODE CODE МАШИ́ННЫЙ КОД	DESCRIZIONE SIGNALLEMENT DESCRIPCIÓN	DESCRIPTION BESCHREIBUNG ОПИСАНИЕ	POS
--------------------------	-------------------------------	--	---	-----

71100040		MATTONE CORDIERITE 337x679x33 CORDIERIT-ZIEGEL 337x679x33 LADRILLO CORDIERITA 337x679x33	CORDIERITE BRICK 337x679x33 BRIQUE CORDIÉRITE 337x679x33 КИРПИЧ ИЗ КОРДИЕРИТА 337x679x33	40
92210320		PIASTRA 640X345X6 PLATTE 640X345X6 PLACA 640X345X6	PLATE 640X345X6 PLAQUE 640X345X6 ПЛИТА 640X345X6	41
92210280		BRUCIATORE BRENNER QUEMADOR	SMALL GLOBE FOR LARGE BULB HOLDER BRÛLEUR ГОРЕЛКА	42
92210350		BOCCOLA REGOLAZIONE ARIA LUFTREGULIERUNGSBUCHSE CASQUILLO DE AJUSTE DE AIRE	AIR CONTROL BUSH VIROLE RÉGLAGE DE L'AIR ВТУЛКА РЕГУЛИРОВКИ ВОЗДУХА	43
80950220		UGELLO d. 160 DÛSE D. 160 BOQUILLA d. 160	NOZZLE d. 160 BUSE d. 160 ФОРСУНКА d. 160	44
80950200		UGELLO d. 180 DÛSE D. 180 BOQUILLA d. 180	NOZZLE d. 180 BUSE d. 180 ФОРСУНКА d. 180	44
80950221		UGELLO d. 190 DÛSE D. 190 BOQUILLA d. 190	NOZZLE d. 190 BUSE d. 190 ФОРСУНКА d. 190	44
80950204		UGELLO d. 215 DÛSE D. 215 BOQUILLA d. 215	NOZZLE d. 215 BUSE d. 215 ФОРСУНКА d. 215	44
80950222		UGELLO d. 245 DÛSE D. 245 BOQUILLA d. 245	NOZZLE d. 245 BUSE d. 245 ФОРСУНКА d. 245	44
80950223		UGELLO d. 285 DÛSE D. 285 BOQUILLA d. 285	NOZZLE d. 285 BUSE d. 285 ФОРСУНКА d. 285	44
80950224		UGELLO d.295 DÛSE D. 295 BOQUILLA d. 295	NOZZLE d. 295 BUSE d. 295 ФОРСУНКА d. 295	44
80950211		UGELLO d. 310 DÛSE D. 310 BOQUILLA d. 310	NOZZLE d. 310 BUSE d. 310 ФОРСУНКА d. 310	44
80950214		UGELLO d. 340 DÛSE D. 340 BOQUILLA d. 340	NOZZLE d. 340 BUSE d. 340 ФОРСУНКА d. 340	44
80950225		UGELLO d.355 DÛSE D. 355 BOQUILLA d. 355	NOZZLE d. 355 BUSE d. 355 ФОРСУНКА d. 355	44
80950226		UGELLO d.370 DÛSE D. 370 BOQUILLA d. 370	NOZZLE d. 370 BUSE d. 370 ФОРСУНКА d. 370	44
80950227		UGELLO d.375 DÛSE D. 375 BOQUILLA d. 375	NOZZLE d. 375 BUSE d. 375 ФОРСУНКА d. 375	44
80950216		UGELLO d. 380 DÛSE D. 380 BOQUILLA d. 380	NOZZLE d. 380 BUSE d. 380 ФОРСУНКА d. 380	44
80950228		UGELLO d.410 DÛSE D. 410 BOQUILLA d. 410	NOZZLE d. 410 BUSE d. 410 ФОРСУНКА d. 410	44
70500330		RACCORDO A GOMITO OTTONE 1/2 ANSCHLUSSKRÜMMER 1/2 RACOR ACODADO LATÓN 1/2	1/2 BRASS ELBOW FITTING RACCORD COUDÉ LAITON 1/2 ШТУЦЕР-КОЛЕНО ИЗ ЛАТУНИ 1/2	45
92210580		TUBO RAME SAGOMATO PROFILIERTES KUPFERROHR TUBO COBRE PERFILADO	SHAPED COPPER PIPE TUYAU CUIVRE MOULÉ ПРОФИЛЬНАЯ МЕДНАЯ ТРУБА	46
70500337		RACCORDO PER TUBO GAS CROM.1/2 COMPLETO GASROHRANSCHLUSS VERCHROM. 1/2 KOMPLETT RACOR PARA TUBO GAS CROM.1/2 COMPLETO	GAS PIPE CHROME FITTING 1/2 COMPLETE RACCORD POUR TUYAU À GAZ CHROM.1/2 COMPLET ШТУЦЕР ДЛЯ ГАЗОВОЙ ТРУБЫ ХРОМ.1/2 В СБОРЕ	47





CODICE CODE CÓDIGO	CODE CODE МАШИННЫЙ КОД	DESCRIZIONE SIGNALLEMENT DESCRIPCIÓN	DESCRIPTION BESCHREIBUNG ОПИСАНИЕ	POS
--------------------------	------------------------------	--	---	-----

70600030		TERMOSTATO DIGITALE 12V DIGITALTHERMOSTAT 12V TERMOSTATO DIGITAL 12V	12V DIGITAL THERMOSTAT THERMOSTAT NUMÉRIQUE 12V ЦИФРОВОЙ ТЕРМОСТАТ 12 В	70
70600066		INTERRUTTORE ROSSO 2P SCHALTER ROT 2P INTERRUPTOR ROJO 2P	2P RED SWITCH INTERRUPTEUR ROUGE 2P КРАСНЫЙ ВЫКЛЮЧАТЕЛЬ 2П	71
70600061		INTERRUTTORE VERDE SCHALTER GRÜN INTERRUPTOR VERDE	GREEN SWITCH INTERRUPTEUR VERT ЗЕЛЕНЫЙ ВЫКЛЮЧАТЕЛЬ	72
70600330		TRASFORMATORE 230-12 TRANSFORMATOR 230-12 TRANSFORMADOR 230-12V	230-12V TRANSFORMER TRASFORMATEUR 230-12V ТРАНСФОРМАТОР 230-12	73
70600562		SONDA TCJ PER FORNI L.1500 mm SONDE TCJ FÜR ÖFEN 1500 mm SONDA TCJ PARA HORNOS 1500mm	TCJ OVEN PROBE 1500mm SONDE TCJ POUR FOURS 1500mm ЗОНД ТСЖ ДЛЯ ПЕЧЕЙ 1500 мм	74
70600371		PORTAFUSIBILE 6.3X32 15A SICHERUNGSHALTER 6.3X32 15A PORTAFUSIBILE 6.3X32 15A	FUSE HOLDER 6.3X32 15A PORTE-FUSIBLE 6.3X32 15A ПЛАВКАЯ ВСТАВКА 6.3X32 15A	75
70600365		FUSIBILE 6.3X32 3.15A 500V SICHERUNG 6.3X32 3.15A 500V FUSIBLE 6.3X32 3.15A 500V	FUSE 6.3X32 3.15A 500V FUSIBLE 6.3X32 3.15A 500V ПЛАВКИЙ ПРЕДОХРАНИТЕЛЬ 6.3X32 3.15A 500V	76
70600511		FILTRO ANTIDISTURBO ENTSTÖRUNGSFILTER FILTRO ANTI-INTERFERENCIAS	NOISE FILTER FILTRE ANTI-BRUIT ПОМЕХОПОДАВЛЯЮЩИЙ ФИЛЬТР	77
70400020		PRESSACAVO PG 9 KABELVERSCHRAUBUNG PG9 PRENSACABLE PG9	PG9 CABLE GLAND PRESSE-ÉTOUPE PG9 КАБЕЛЬНАЯ МУФТА PG9	78
70400170		GHIERA PRESSACAVO PG 9 RING KABELDURCHFÜHRUNG PG 9 VIOLA PRENSACABLE PG 9	PG 9 CABLE GLAND RING BAGUE PRESSE-ÉTOUPE PG 9 ЗАЖИМНОЕ КОЛЬЦО КАБЕЛЬНОГО ВВОДА PG 9	79
70600100		MORSETTIERA G10/3 MONOFASE KLEMMLEISTE G10/3 EINPHASIG PANEL DE BORNES G10/3 MONOFÁSICO	SINGLE-PHASE G10/3 TERMINAL BOARD BORNIER G10/3 MONOPHASÉ ЗАЖИМНАЯ КОРОБКА G10/3 ОДНОФАЗНАЯ	80
70600200		PORTALAMPADA COMPLETO KOMPLETTE FASSUNG PORTALÁMPARA COMPLETO	COMPLETE LAMP HOLDER PORTE-AMPOULE COMPLET ЛАМПОВЫЙ ПАТРОН В СБОРЕ	81
70600281		LAMPADA G9 230V 40W ALOGENA LAMPE G9 230V 40W LÁMPARA G9 230V 40W	BULB G9 230V 40W AMPOULE G9 230V 40W ЛАМПА G9 230V 40W	82
71200011		GLOBETTO PER PORTALAMPADA GRANDE KUGEL FÜR GROSSE LAMPENFASSUNG CASQUILLA PARA ZÓCALO GRANDE	SMALL GLOBE FOR LARGE BULB HOLDER PETITE DOUILLE POUR GRAND PORTE-AMPOULE ДОНЬШКО ЛАМПОВОГО ПАТРОНА БОЛЬШОЕ	83
70600000		TERMOSTATO DI SICUREZZA MONOFASE MONOPHASENSICHERHEITSTHERMOSTAT TERMOSTATO DE SEGURIDAD MONOFÁSICO	MONOPHASE SAFETY THERMOSTAT THERMOSTAT DE SÉCURITÉ MONOPHASÉ МОНОФАЗНЫЙ ТЕРМОСТАТ БЕЗОПАСНОСТИ	84
92210240		STAFFA PORTA COMANDI STEUERUNGSHALTER SOPORTE PORTA MANDOS	CONTROL BRACKET ÉTRIER SUPPORT COMMANDES КРОНШТЕЙН-ДЕРЖАТЕЛЬ ОРГАНОВ УПРАВЛЕНИЯ	85