

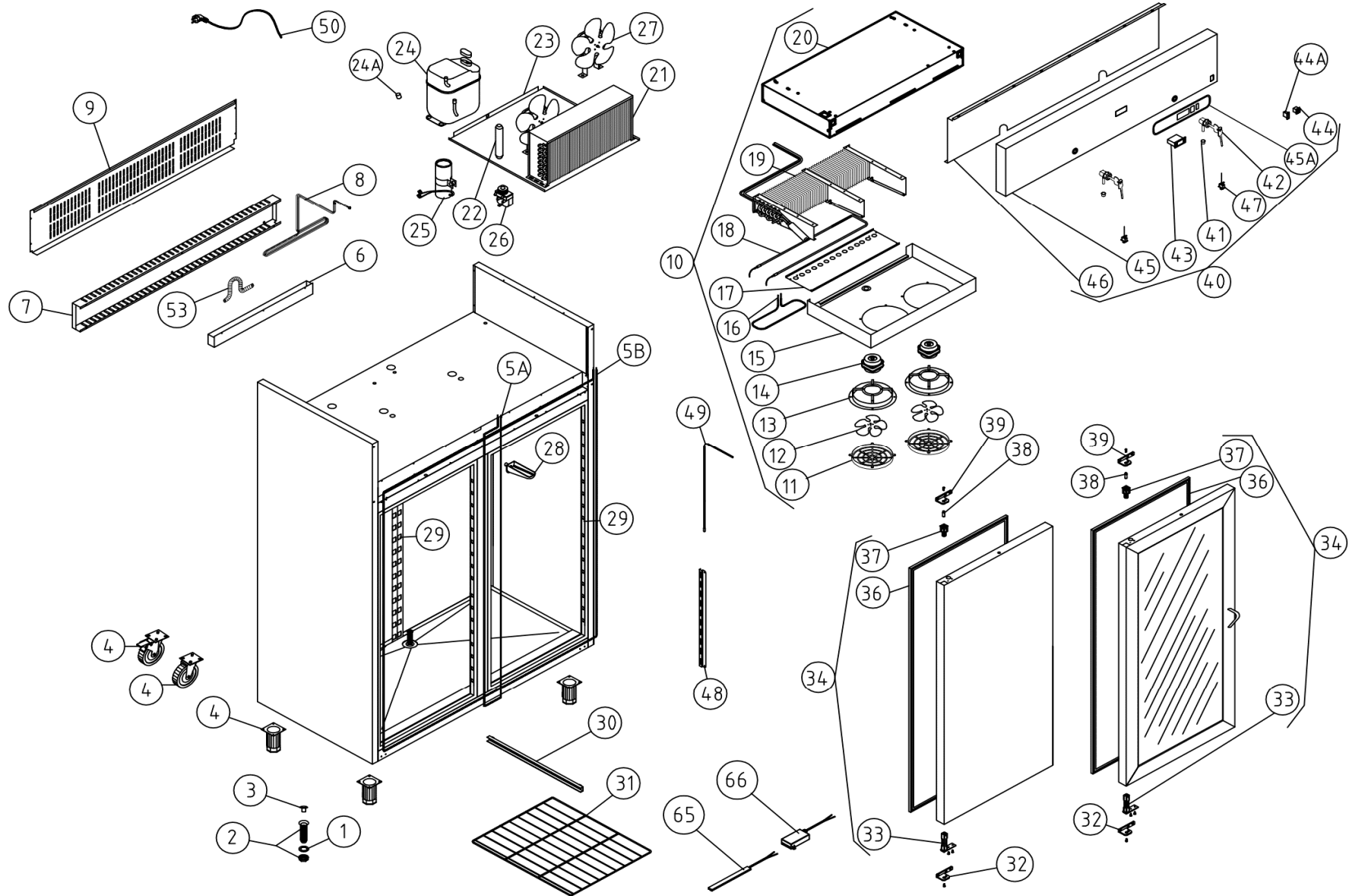
# CZĘŚCI ZAMIENNE SPARE PARTS

SZAFY CHŁODNICZE / REFRIGERATED CABINETS

GNHFC142P / GNHFC142N

GNHFC143P / GNHFC143N

GNHFC144P / GNHFC144N



ELEMENT / ITEM	NR REFERENCYJNY REFERENCE	Nazwa	DENOMINATION	GNHFC142P	GNHFC142N	AKTUALNIE MONTOWANY / CURRENTLY INSTALLED	WYCOFANY / ELIMINATED	WPROWADZONY / INTRODUCED	NOTATKI / NOTES
2	12037642	RURKA SPŁYWKOWA 1/2	DRAINAGE PIPE 1/2	1	1				
3	12037798	KOREK OTWORU W ZLEWIE 1/2	1/2 DRAINAGE PLUG	1	1				
4	12009104	REGULOWANA NÓŻKA	ADJUSTABLE LEG	4	4				
4	12181660	KOŁO Ø100	CASTOR WHEEL Ø100	2	2				
4	12181661	KOŁO Ø100 Z HAMULCEM	CASTOR WHEEL Ø100 WITH BRAKE	2	2				
5A	12036014	GRZĄŁKA SŁUPKA	VERTICAL FRAME HEATER	1					
5B	12036540	GRZĄŁKA RAMKI	FRAME HEATER	2					
6	12174617	ZBIORNIK ODPAROWANIA SKROPLIN	AUTOMATIC EVAPORATION TANK	1	1				
7	12174739	OSŁONA ZBIORNIKA ODPAROWANIA SKROPLIN	AUTOMATIC EVAPORATION SYSTEM COVER	1	1				
8	12038190	GRZĄŁKA AUTOMATYCZNEGO ODPAROWANIA SKROPLIN 80W	AUTOMATIC EVAPORATION HEATER 80W	1	1				W SZAFACH POZYTYWNYCH DO 30/06/16 POSITIVE CABINETS TO 30/06/16
8	12182291	GRZĄŁKA AUTOMATYCZNEGO ODPAROWANIA SKROPLIN	AUTOMATIC EVAPORATION HEATER	1		X		30/06/16	
9	12174742	TYŁNA OSŁONA JEDNOSTKI CHŁODNICZEJ	COLD UNIT BACK COVER	1	1				
10	12176284	KOMPLETNY KIT PAROWNIKA POZYTYWNEGO	POSITIVE COMPLETE EVAPORATOR KIT	1		X		30/06/16	
11	12189564	PLASTIKOWA OSŁONA WENTYLATORA	PLASTIC FAN COVER	1			28/03/12		
11	12034663	METALOWA OSŁONA WENTYLATORA	METAL FAN COVER	1	2				W SZAFACH POZYTYWNYCH OD 28/03/12 POSITIVE COUNTERS FROM 28/03/12
13	12131156	MOCOWANIE WENTYLATORA	FAN SUPPORT	1		X		30/06/16	
14	12033241	WENTYLATOR 5W Z MOCOWANIEM I ŚMIGŁEM Ø200	5W FAN WITH SUPPORT AND BLADE Ø200	1			30/06/16		
14	12034545	WENTYLATOR 5W ZE ŚMIGŁEM BEZ MOCOWANIA	5W FAN WITH BLADE WITHOUT SUPPORT	1		X		30/06/16	
14	12038161	WENTYLATOR 10W Z MOCOWANIEM I ŚMIGŁEM Ø200	10W FAN WITH SUPPORT AND BLADE Ø200	1	2				
15	A109050476	OSŁONA PAROWNIKA	EVAPORATOR COVER	1			30/06/16		
15	12174410	OSŁONA DOLNA PAROWNIKA	BOTTOM EVAPORATOR COVER	1		X		30/06/16	
15	12174595	OSŁONA PAROWNIKA	EVAPORATOR COVER	1					
16	12036313	GRZĄŁKA SPŁYWKI 20W	DRAINAGE HEATER 20W	1					
17	12174593	MOCOWANIE GRZĄŁKI	HEATER SUPPORT	1					
18	12037967	GRZĄŁKA PAROWNIKA	EVAPORATOR HEATER	1	1				
19	6029010068	PAROWNIK POZYTYWNY	POSITIVE EVAPORATOR	1			30/06/16		
19	12045174	PAROWNIK POZYTYWNY FC71B RH	POSITIVE EVAPORATOR FC71B RH	1		X		30/06/16	
19	12028921	PAROWNIK NEGATYWNY	NEGATIVE EVAPORATOR	1					
20	12174404	OSŁONA GÓRNA PAROWNIKA	UPPER EVAPORATOR COVER	1			23/10/18	30/06/16	
20	12223064	OSŁONA GÓRNA PAROWNIKA	UPPER EVAPORATOR COVER	1		X		23/10/18	
21	12032340	SKRAPLACZ 9X3	CONDENSER 9X3	1			30/06/16		
21	12061043	SKRAPLACZ 8X3	CONDENSER 8X3	1		X		30/06/16	ZAMIAST / INSTEAD 6029020003
21	12030459	SKRAPLACZ PODWÓJNY 9X3	DOUBLE CONDENSER 9X3	1					
22	12048655	FILTR GAZU 40GR	GAS FILTER 40GR	1	1				
23	12174721	PODSTAWA KOMPRESORA	COMPRESSOR SUPPORT	1			30/06/16		
23	12174390	PODSTAWA KOMPRESORA	COMPRESSOR SUPPORT	1		X		30/06/16	ZAMIAST / INSTEAD A109170133
23	12174757	PODSTAWA KOMPRESORA	COMPRESSOR SUPPORT	1					
24	12182159	KOMPRESOR SC12G	COMPRESSOR SC12G	1			30/06/16		
24	12046754	KOMPRESOR NEK6210Z	COMPRESSOR NEK6210Z	1		X		30/06/16	W KOMPLECIE Z PRZEKAŹNIKIEM I KONDENSATOREM WITH CAPACITOR AND STARTER RELAY
24	12026066	KOMPRESOR NJ212GK	COMPRESSOR NJ212GK	1					W KOMPLECIE Z PRZEKAŹNIKIEM I KONDENSATOREM WITH CAPACITOR AND STARTER RELAY
24A	12181553	ZAWOREK DO KOMPRESORA	COMPRESSOR VALVE	1	1				
25	12181559	KONDENSATOR SC	CAPACITOR SC	1			30/06/16		
26	12181583	PRZEKAŹNIK SC12G	STARTER RELAY SC12G	1			30/06/16		
27	12033477	WENTYLATOR 10W Z MOCOWANIEM I ŚMIGŁEM	10W FAN WITH SUPPORT AND BLADE	1	2		30/06/16		W SZAFACH POZYTYWNYCH DO 30/06/16 POSITIVE COUNTERS TO 30/06/16
27	12059041	WENTYLATOR 5W Z MOCOWANIEM I ŚMIGŁEM	5W FAN WITH SUPPORT AND BLADE	1				30/06/16	POSITIVE COUNTERS TO 30/06/16
28	12181537	SPŁYWKĄ SKROPLIN SZARA	GRAY CONDENSER DRAINAGE	1					ZAMIAST / INSTEAD 6021050002
28	12181569	SPŁYWKĄ SKROPLIN CZARNA	BLACK CONDENSER DRAINAGE	1					
29	12174621	WIESZAK PRZEDNI	ZIPPER FRONT	4	4				
29	12174622	WIESZAK TYLNI	ZIPPER BACK	4	4				
30	12174683	PROWADNICA PÓLKI GN 2/1 L=662 MM	GRID SLIDE GN 2/1 L=662 MM	12	12				
31	12181547	PÓLKA GN2/1 650x530	650x530 GN2/1 GRILL	6	6				
32	12036986	WSPORNIK DRZWI DOLNY LEWY	LEFT BOTTOM DOOR SUPPORT	1	1				
32	12037017	WSPORNIK DRZWI DOLNY PRAWY	RIGHT BOTTOM DOOR SUPPORT	1	1				
33	12038130	ZAWIAS SPRĘŻYNOWY DRZWI	SPRING DOOR HINGE	2	2				
34	-	KOMPLETNE DRZWI	COMPLETE DOOR	2	2				PATRZ OPCJE / SEE OPTIONS
36	12038148	USZCZELKA MAGNETYCZNA DRZWI	DOOR MAGNETIC GASKET	2	2				
37	12037723	GÓRNY PLASTIK ZAWIASU DRZWI	UPPER DOOR HINGE PLASTIC	2	2				
38	12038076	TRZPIEŃ M6 WSPORNIKA DRZWI	DOOR SUPPORT M6 PIN	2	2				
39	12041474	GÓRNY WSPORNIK DRZWI LEWY	UPPER DOOR SUPPORT LEFT	1	1				
39	12041472	GÓRNY WSPORNIK DRZWI PRAWY	UPPER DOOR SUPPORT RIGHT	1	1				
40	-	KOMPLETNY PANEL KONTROLNY	COMPLETE CONTROL PANEL	1	1				PATRZ OPCJE / SEE OPTIONS
41	12181850	PLASTIKOWY CYLINDER ZAMKA	PLASTIC LOCK CYLINDER	2	2				
42	12100836	ZAMEK DRZWI	DOOR LOCK	2	2				
43	12047691	STEROWNIK POZYTYWNY	POSITIVE CONTROLLER	1					
43	12049777	STEROWNIK NEGATYWNY	NEGATIVE CONTROLLER	1					
44	-	WŁĄCZNIK ON/OFF	ON/OFF SWITCH	1	1				PATRZ OPCJE / SEE OPTIONS
44A	-	WŁĄCZNIK ŚWIATŁA	LIGHT SWITCH	1	1				DODATKOWA OPCJA / ADDITIONAL OPTION
45	-	PANEL PRZEDNI	FRONT PANEL	1	1				
45A	-	NAKLEJKA PANELA KONTROLNEGO	CONTROL PANEL STICKER	1	1				
46	-	OSŁONA TYLNA PANELA KONTROLNEGO	BACK CONTROL PANEL COVER	1	1				
47	12036888	WYŁĄCZNIK WENTYLATORA	FAN SWITCHER	2	2		18/06/2019		WYCOFANY / ELIMINATED
47	12101812	WYŁĄCZNIK WENTYLATORA I ŚWIATŁA LED	FAN AND LED LIGHT SWITCH	2	2	X		18/06/2019	WPROWADZONY / INTRODUCED

ELEMENT \ ITEM	NR REFERENCYJNY REFERENCE	Nazwa	DENOMINATION	GNHFC142P	GNHFC142N	AKTUALNIE MONTOWANY / CURRENTLY INSTALLED	WYCOFANY / ELIMINATED	WPROWADZONY / INTRODUCED	NOTATKI / NOTES
48	12174711	OSLONA SONDY POMIAROWEJ	PROBE PROTECTION	1	1				
49	12045530	SONDA POMIAROWA	PROBE	1	1				
50	12036805	KABEL ZASILAJACY 3X1X2500	POWER HOSE 3X1X2500	1					
50	12036517	KABEL ZASILAJACY 3X1,5X2500	POWER HOSE 3X1,5X2500		1				
50	12067656	KABEL ZASILAJACY WERSJA UK 3X1X2500	POWER UK VERSION HOSE 3X1X2500	1	1				
53	12037263	SYFON SKROPLIN	CONDENSATE TRAP	1	1		FR320023	18/11/16	WYCOFANY / ELIMINATED
53	12220323	SYFON SKROPLIN	CONDENSATE TRAP	1	1			FR320023	WPROWADZONY / INTRODUCED
65	12117149	SWIATLO LED	LED LIGHT	1	1				DODATKOWA OPCJA / ADDITIONAL OPTION
66	12103609	ZASILACZAPV-16-24 115-230 50/60Hz 16W	APV-16-24 115-230 50/60Hz 24V 16W SOURCE	1	1				DODATKOWA OPCJA / ADDITIONAL OPTION