

B1A9FP8PG

Début Prod 01/01/2012 Fin Prod

### VUE 10 : Ensemble appareil

N° série début :

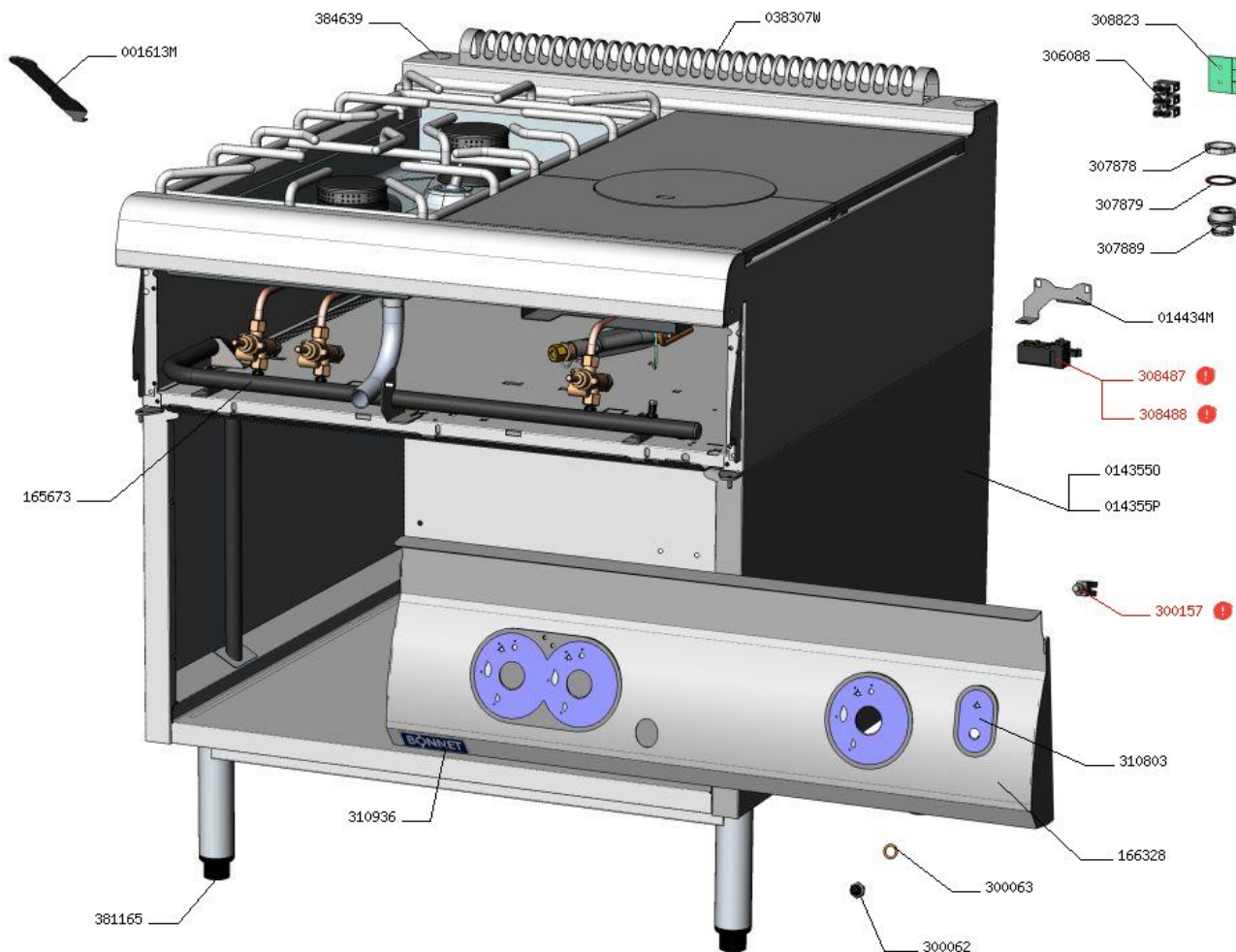
N° série fin :

Date Début : 01-01-2012

Date Fin : 00-00-0000

### Légende :

	Pièce de rechange
!	Pièce recommandée
▲	Pièce d'usure



CODE	LIBELLÉ	COMMENTAIRES	CAT
001613M	Crochet tampon plaque coup de feu		
014355O	Cote extérieur gauche placard		
014355P	Cote extérieur droit placard		
014434M	Fixation allumeur électrique		
038307W	Chapeau de collecteur largeur 650		
165673	Sous ensemble rampe gaz 2 feux vifs + 1 coup de feu	Remplace par le code 369588	
166328	Sous ensemble façade 2 feux vifs + coup de feu		
300062	Capuchon étanche noir		
300063	Joint étancheite		
300157	Bouton poussoir noir diamètre 12		!
306088	Barrette de connexion 400V 10A 3 poles		
307878	Ecrou de presse etoupe plastique PG 29		
307879	Joint neoprene de presse etoupe plastique PG 29		
307889	Presse etoupe plastique		
308487	Allumeur 2 points		!
308488	Allumeur 5 points	Option allumage électrique feux vifs	!
308823	Étiquette arrivée électrique		
310803	Lexan allumage électrique		



# B1A9FP8PG- Adv. 900: Feux vifs & Plaque cf lg 800 sur Placard (Gaz)

B1A9FP8PG

Début Prod 01/01/2012 Fin Prod

CODE	LIBELLÉ	COMMENTAIRES	CAT
310936	Logo bonnet		
381165	Embout réglable complet pour tube diametre 45	Remplace par le code 381580	
384639	Obturateur diametre 41		

B1A9FP8PG

Début Prod 01/01/2012 Fin Prod

**VUE 20 : Module 2 feux vifs**

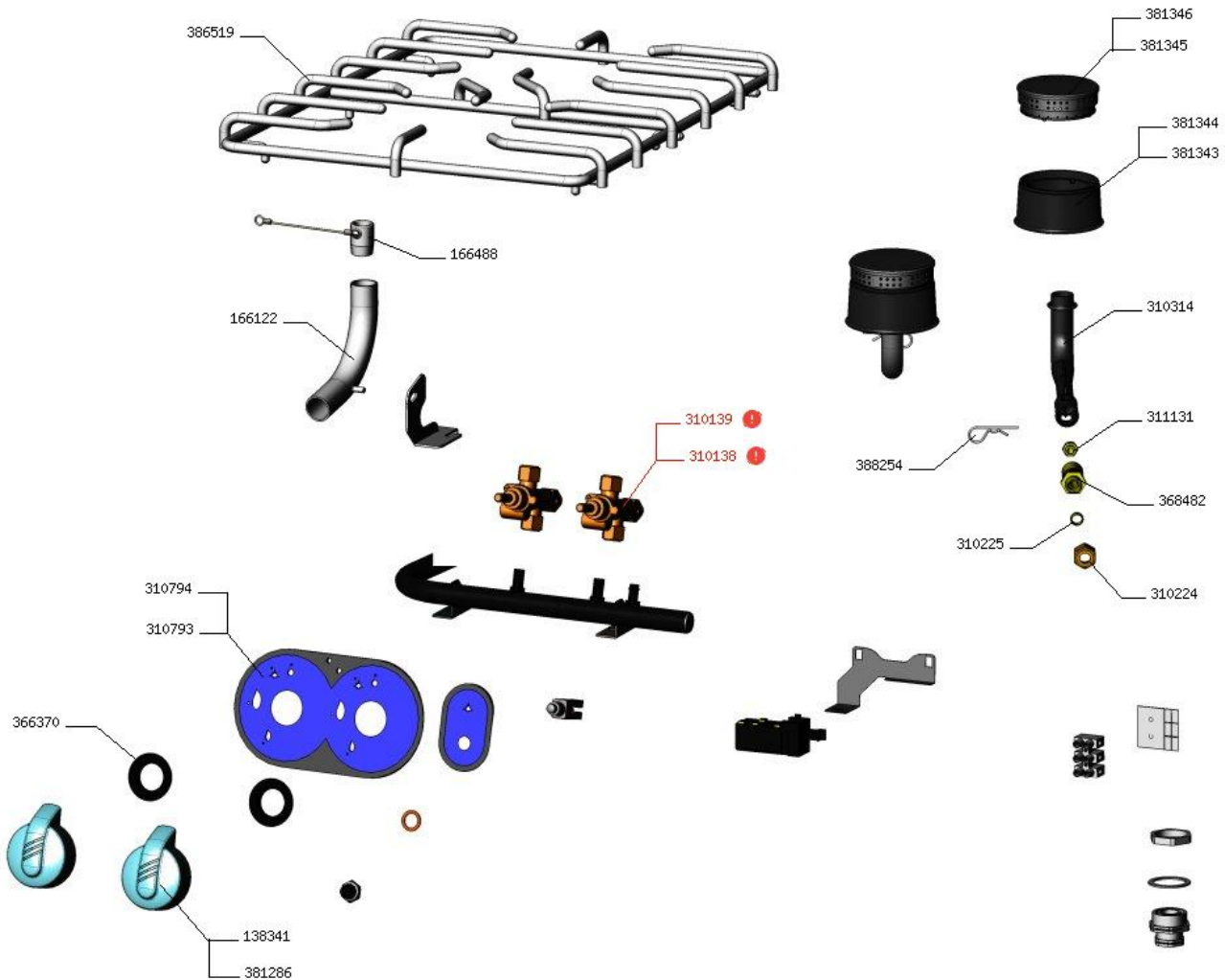
N° série début :

N° série fin : P46178711Q

Date Début : 01-01-2012

Date Fin : 19-06-2019

Légende :	
	Pièce de rechange
!	Pièce recommandée
⚠	Pièce d'usure



CODE	LIBELLÉ	COMMENTAIRES	CAT
138341	Bouton bi matiere complet diametre 8	Remplace par le code 381359	
166122	Tube vidange		
166488	Sous ensemble bombe surverse	Remplace par le code 381366	
310138	Robinet gaz complet		!
310139	Robinet gaz complet	Option allumage électrique	!
310224	Ecrou pour robinet gaz M16 x 1.5		
310225	Bicône laiton pour tube 8 x 10		⚠
310314	Venturi		
310793	Lexan feux vifs		
310794	Lexan feux vifs	Option allumage électrique	
311131	Injecteur gaz	Voir tableau injecteurs	
366370	Joint de bouton silicone noir		
368482	Porte injecteur		
381286	Insert axe de 8 a meplat	Insert clipsable non compatible avec insert visé	
381343	Pot de bruleur chrome noir		
381344	Pot de bruleur chrome brillant	A partir du 1 janvier 2014	
381345	Tete de bruleur feux vifs		
381346	Tete de bruleur chrome brillant	A partir du 1 janvier 2014	

B1A9FP8PG

Début Prod 01/01/2012 Fin Prod

CODE	LIBELLÉ	COMMENTAIRES	CAT
386519	Grille feux vifs 400 x 740 en fil inox		
388254	Goupille Beta Zinguee diametre nominal 2, longueur 52 mm		

B1A9FP8PG

Début Prod 01/01/2012 Fin Prod

**VUE 21 : Module 2 feux vifs**

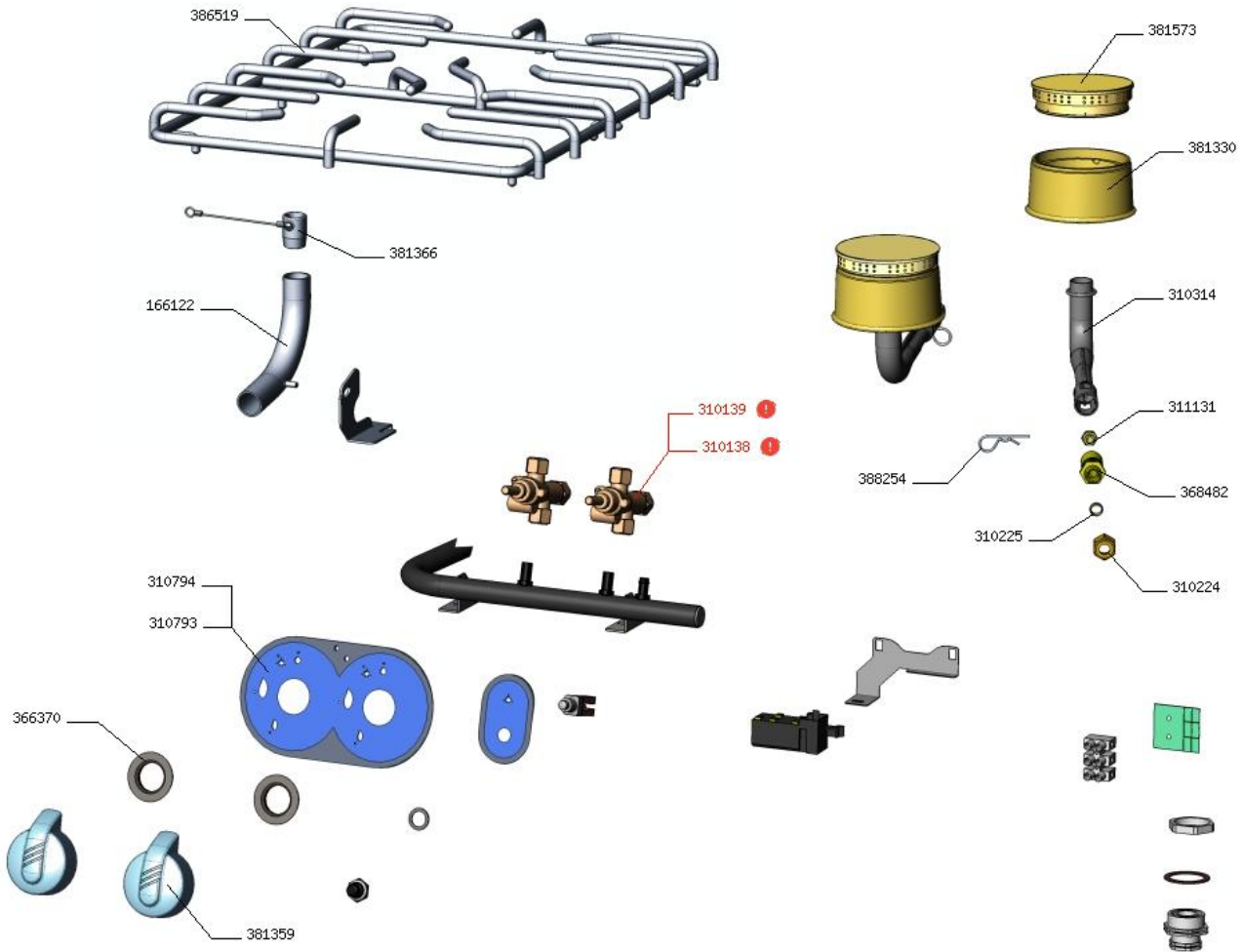
N° série début : P46178712Q

N° série fin :

Date Début : 19-06-2019

Date Fin : 00-00-0000

Légende :	
	Pièce de rechange
!	Pièce recommandée
▲	Pièce d'usure



CODE	LIBELLÉ	COMMENTAIRES	CAT
166122	Tube vidange		
310138	Robinet gaz complet		!
310139	Robinet gaz complet	Option allumage électrique	!
310224	Ecrou pour robinet gaz M16 x 1.5		
310225	Bicône laiton pour tube 8 x 10		
310314	Venturi		
310793	Lexan feux vifs		
310794	Lexan feux vifs	Option allumage électrique	
311131	Injecteur gaz	Voir tableau injecteurs	
366370	Joint de bouton silicone noir		
368482	Porte injecteur		
381330	Pot de bruleur en laiton brut		
381359	Bouton complet diamètre 8		
381366	Bonde de vidange		
381573	Tête de bruleur feux vifs Laiton brut		
386519	Grille feux vifs 400 x 740 en fil inox		
388254	Goupille Beta Zinguee diamètre nominal 2, longueur 52 mm		

B1A9FP8PG

Début Prod 01/01/2012 Fin Prod

### VUE 30 : Se thermocouple

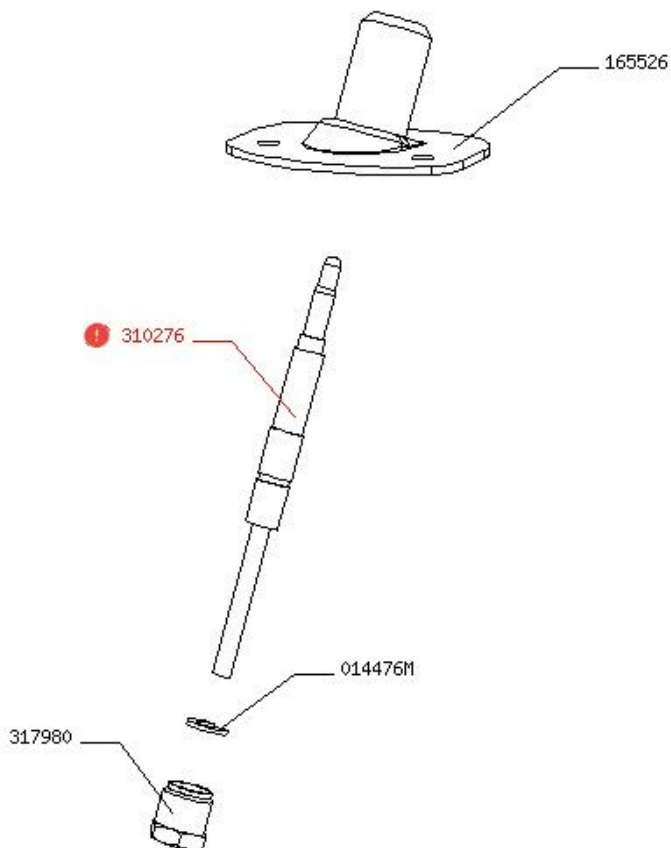
N° série début :

N° série fin :

Date Début : 01-01-2012

Date Fin : 00-00-0000

Légende :	
	Pièce de rechange
!	Pièce recommandée
▲	Pièce d'usure



CODE	LIBELLÉ	COMMENTAIRES	CAT
014476M	Butee thermocouple		
165526	Support thermocouple		
310276	Thermocouple serie 200 longueur 850 mm		!
317980	Ecrou de fixation electrode d'allumage		

B1A9FP8PG

Début Prod 01/01/2012 Fin Prod

### VUE 40 : Module 1 coup de feu

N° série début :

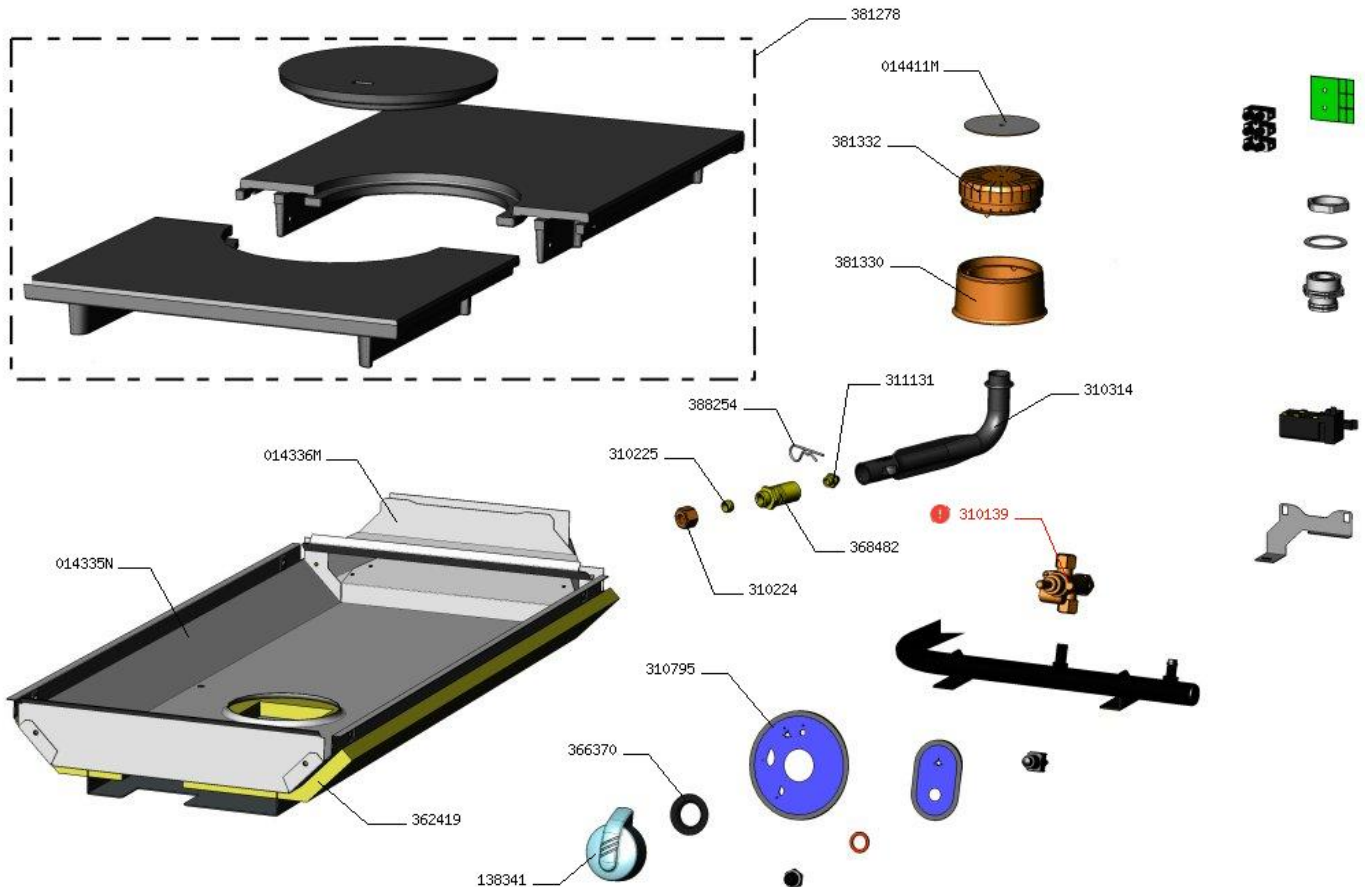
N° série fin :

Date Début : 01-01-2012

Date Fin : 00-00-0000

#### Légende :

	Pièce de rechange
!	Pièce recommandée
▲	Pièce d'usure



CODE	LIBELLÉ	COMMENTAIRES	CAT
014335N	Chambre de combustion	Remplace par le code 014335P	
014336M	Arriere de chambre de combustion	Remplace par le code 014336N	
014411M	Diffuseur flamme de bruleur		
138341	Bouton bi matiere complet diametre 8	Remplace par le code 381359	!
310139	Robinet gaz complet		
310224	Ecrou pour robinet gaz M16 x 1.5		
310225	Bicone laiton pour tube 8 x 10		
310314	Venturi		
310795	Lexan de commande gaz		
311131	Injecteur gaz	Voir tableau injecteurs	
362419	Isolation		
366370	Joint de bouton silicone noir		
368482	Porte injecteur		
381278	Plaque coup de feu largeur 400 complete		
381330	Pot de bruleur en laiton brut		
381332	Tete de bruleur	Remplace par le code 381575	
388254	Goupille Beta Zinguee diametre nominal 2, longueur 52 mm		

B1A9FP8PG

Début Prod 01/01/2012 Fin Prod

### VUE 50 : Se veilleuse coup de feu

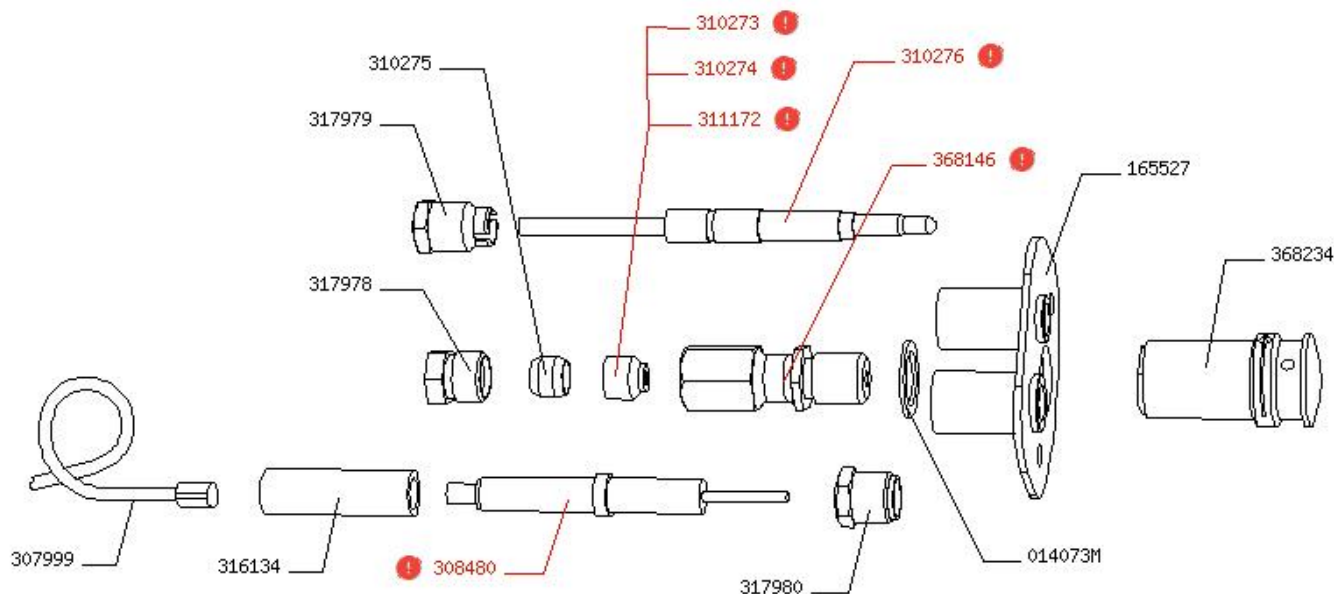
N° série début :

N° série fin :

Date Début : 01-01-2012

Date Fin : 00-00-0000

Légende :	
	Pièce de rechange
!	Pièce recommandée
▲	Pièce d'usure



CODE	LIBELLÉ	COMMENTAIRES	CAT
014073M	Rondelle embase fixation corps de veilleuse		
165527	Support de veilleuse feux vifs		
307999	Fil electrode longueur 500		
308480	Electrode d'allumage M4		!
310273	Injecteur de veilleuse diametre 41	Voir tableau injecteurs	!
310274	Injecteur veilleuse diametre 25	Voir tableau injecteurs	!
310275	Bicone pour tube diametre 6		
310276	Thermocouple serie 200 longueur 850 mm		!
311172	Injecteur de veilleuse diametre 45	Voir tableau injecteurs	!
316134	Tube silicone translucide diametre 6 x 9		
317978	Ecrou bicone pour tube diametre 6 mm		
317979	Ecrou de fixation thermocouple		
317980	Ecrou de fixation electrode d'allumage		
368146	Corps de veilleuse feux vifs		!
368234	Tete de veilleuse		



B1A9FP8PG

Début Prod 01/01/2012 Fin Prod

### VUE 60 : Tableau injecteurs feux vifs

N° série début :

N° série fin :

Date Début : 01-01-2012

Date Fin : 00-00-0000

Légende :

	Pièce de rechange
!	Pièce recommandée
▲	Pièce d'usure

	GAZ / GAS			Injecteurs pour / Injectors for / Inyectores para / Inyectoren voor				
	Dénomination / Designation Denominacion / Aanduiding		Pression / Pressure / Presion / D ruck (m bar)	Type de brûleur/ Type of burner/ Tipo quemador/ Type brander	Nbre / No / Num. Aant.	Diamètre / Diameter / Diametro (1/100 <sup>e/h</sup> )	RA	Code / Codigo
	Famille / Family / Familia / Gassoort	Type / Typo						
<b>Brûleur / Bumer / Quemador / Brander /</b>	Gaz naturel / Natural gas / Aardgas	G 20 / G 25	20 / 25	Ar	1	175	2	311 131-175
				Av	1	220	2	311 131-220
		G 25	20	Ar	1	195	2	311 131-195
				Av	1	245	2	311 131-245
		G 25***	25	Ar	1	185	2	311 131-185
				Av	1	235	2	311 131-235
	G.P.L / L.P.G	G 30	28-30	Ar	1	120	2	311 131-120
				Av	1	120	2	311 131-120
		G 31	37	Ar	1	120	2	311 131-120
				Av	1	150	2	311 131-150
		G 30 / G 31*	50	Ar	1	105	2	311 131-105
				Av	1	130	2	311 131-130
	G 31**	50	Ar	1	110	2	311 131-110	
			Av	1	140	2	311 131-140	
<b>Veilleuse / Pilot flame / Piloto / Waakvlam</b>	Gaz naturel / Natural gas / Aardgas	G 20 / G 25	20 / 25	-	2	35	-	310 336
		G 25	20	-	2	35	-	310 336
	G.P.L / L.P.G	G 30 / G 31	28-30 / 30 / 37	-	2	25	-	310 274
		G 30 / G 31	50	-	2	20	-	311 170
<b>Vis réglage ralenti / Low flame bypass screw / Tomillo de reglaje del ralenti / Stelschroef</b>	Gaz naturel / Natural gas / Aardgas	G 20 / G 25	20 / 25	-	2	100	-	310 175
		G 25	20	-	2	120	-	310 280
		G 25***	25	-	2	100	-	310 175
	G.P.L / L.P.G	G 30	28-30 / 50	-	2	65 / 60	-	310 330 / 310 173
		G 31	37 / 50	-	2	65	-	310 330

Av: Feu avant

Ar: Feu arrière

Av: Fuego delantero

Ar: Fuego trasero

\* Configuration valable pour le propane 50 mbar en Autriche

\* Configuración válida sólo para el propano en Austria

\*\* Configuration non valable en Autriche

\*\* Configuración no válida en Austria

\*\*\* Configuration valable uniquement au Pays bas

\*\*\* Configuración válida sólo en Holanda

Av: Front open burner

Ar: Rear open burner

Av: Brander vóór

Ar: Brander achter

\* This configuration is only valid for propane 50 mbars in austria

\* Configuratie uitsluitend van toepassing voor propaan 50 m bar in Oostenrijk

\*\* This configuration not valid in Austria

\*\* Configuratie niet van toepassing voor Oostenrijk

\*\*\* This configuration is only valid in the netherlands

\*\*\* Configuratie uitsluitend van toepassing voor nederland

CODE	LIBELLÉ	COMMENTAIRES	CAT
------	---------	--------------	-----

B1A9FP8PG

Début Prod 01/01/2012 Fin Prod

**VUE 70 : Tableau injecteurs coup de feu**

N° série début :

N° série fin :

Date Début : 01-01-2012

Date Fin : 00-00-0000

Légende :	
	Pièce de rechange
	Pièce recommandée
	Pièce d'usure

	GAZ / GAS			Injecteurs pour / Injectors for / Inyectores para / Inyectoren voor			
	Dénomination / Designation Denominacion / Aanduiding		Pression / Pressure / Presion / Druck	Nbre / No / Num. / Aant.	Diamètre / Diameter / Diametro (1/100 <sup>th</sup> )	RA	Code / Codigo
	Famille / Family / Familia / Gassoort	Type / Typo	(m bar)				
<b>Brûleur / Bumer / Quemador / Brander /</b>	Gaz naturel / Natural gas / Aardgas	G 20 / G 25	20 / 25	1	185	2	311 131-185
		G 25	20	1	210	2	311 131-210
		G 25***	25	1	195	2	311 131-195
	G.P.L / L.P.G	G 30	28-30	1	115	2	311 131-115
		G 31	37	1	125	2	311 131-125
		G 30 / G 31*	50	1	110	2	311 131-110
	G 31**	50	1	120	2	311 131-120	
<b>Veilleuse / Pilot flame / Piloto / Waakvlam</b>	Gaz naturel / Natural gas / Aardgas	G 20 / G 25	20 / 25	1	41	-	310 273
		G 25	20	1	45	-	311 172
		G 25***	25	1	41	-	310 273
	G.P.L / L.P.G	G 30 / G 31	28-30 / 37	1	25	-	310 274
G 30 / G 31		50	1	25	-	310 274	
<b>Vis réglage ralenti / Low flame bypass screw / Tomillo de reglaje del ralenti / Stelschroef</b>	Gaz naturel / Natural gas / Aardgas	G 20 / G 25	20 / 25	1	80	-	310 174
		G 25	20	1	80	-	310 174
		G 25***	25	1	80	-	310 174
	G.P.L / L.P.G	G 30 / G 31	28-30 / 37	1	70	-	310 278
		G 30 / G 31	50	1	60	-	310 173

\* Configuration valable pour le propane 50 mbar en Autriche

\* Configuración válida sólo para el propano en Austria

\*\* Configuration non valable en Autriche

\*\* Configuración no válida en Austria

\*\*\* Configuration valable uniquement au Pays bas

\*\*\* Configuración válida sólo en Holanda

\* This configuration is only valid for propane 50 mbars in austria

\* Configuratie uitsluitend van toepassing voor propaan 50 m bar in Oostenrijk

\*\* This configuration not valid in Austria

\*\* Configuratie niet van toepassing voor Oostenrijk

\*\*\* This configuration is only valid in the netherlands

\*\*\* Configuratie uitsluitend van toepassing voor nederland

CODE	LIBELLÉ	COMMENTAIRES	CAT
------	---------	--------------	-----

B1A9FP8PG

Début Prod 01/01/2012 Fin Prod

### VUE 80 : Kit porte, rangement et placard chaud

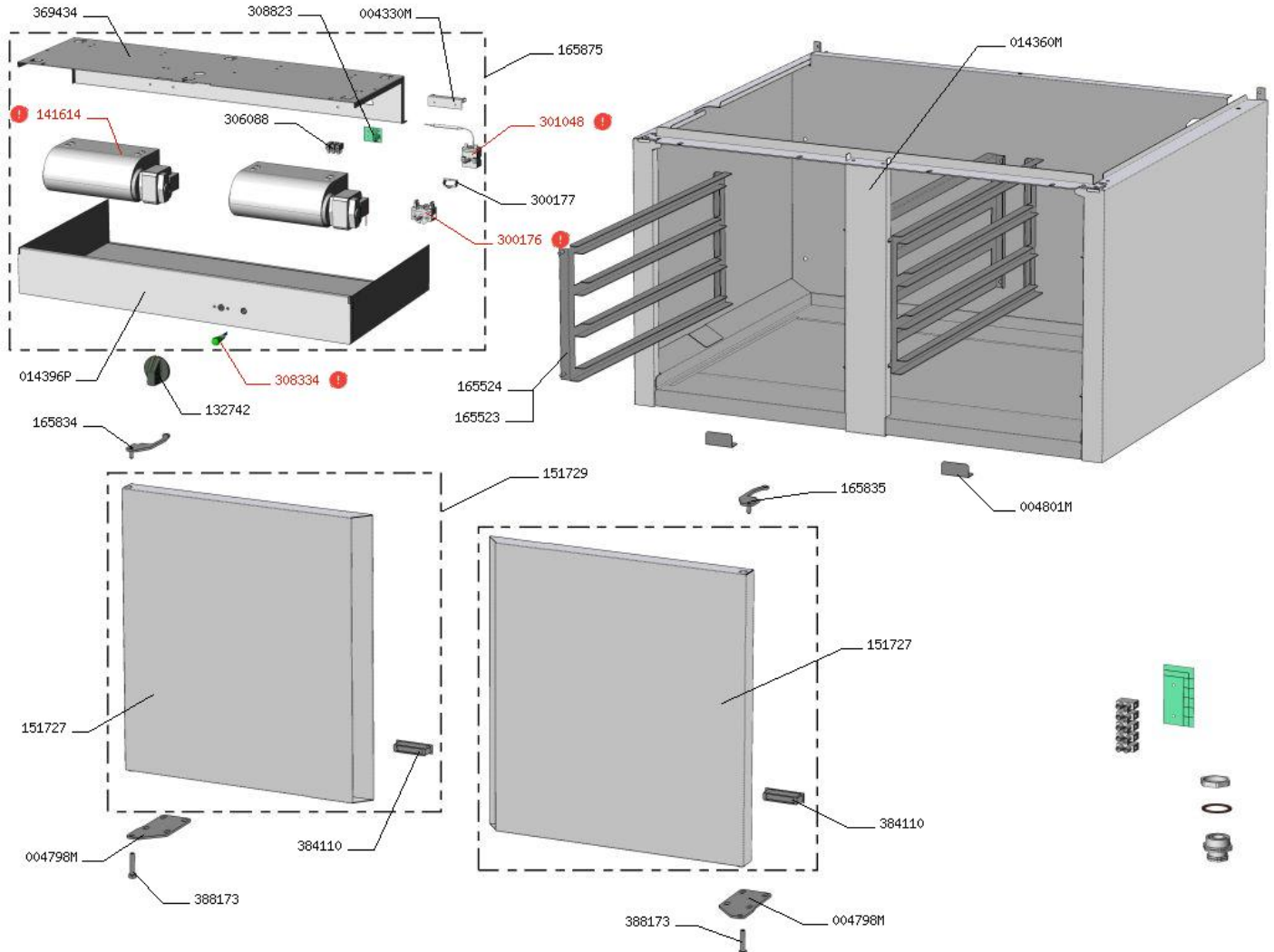
N° série début :

N° série fin :

Date Début : 01-01-2012

Date Fin : 00-00-0000

Légende :	
	Pièce de rechange
!	Pièce recommandée
▲	Pièce d'usure



CODE	LIBELLÉ	COMMENTAIRES	CAT
004330M	Patte fixation bulbe thermostat		
004798M	Charniere basse de porte		
004798M	Charniere basse de porte		
004801M	Embase accroche porte		
014360M	Entretoise verticale de placard		
014396P	Capot ventilation double		
132742	Sous ensemble bouton equipe		
141614	Ventilateur tangentiel chauffant	Remplace par le code 166789	!
151727	Porte soudee		
151727	Porte soudee		
151729	Porte complete		
165523	Sous ensemble gradin 4 niveaux avancee 700	Attention code 1 Gradin	
165524	Sous ensemble gradin 4 niveaux avancee 900	Attention code 1 Gradin	
165834	Charniere haute de porte gauche		
165835	Charniere haute de porte droite		
165875	Sous ensemble electrique placard chaud		
300176	Commutateur marche / arret		!
300177	Etrier de liaison		

B1A9FP8PG

Début Prod 01/01/2012 Fin Prod

CODE	LIBELLÉ	COMMENTAIRES	CAT
301048	Thermostat 95°C		!
306088	Barrette de connexion 400V 10A 3 poles		
308334	Voyant vert complet 230/400V		!
308823	Etiquette arrivee électrique		
369434	Support Ventilation		
384110	Loqueteau magnetique Force 15 54 x 12.4 x 14.5		
384110	Loqueteau magnetique Force 15 54 x 12.4 x 14.5		
388173	Vis inox TH 6 x 30/18		
388173	Vis inox TH 6 x 30/18		

B1A9FP8PG

Début Prod 01/01/2012 Fin Prod

### VUE 90 : Option se veilleuse avec allumage

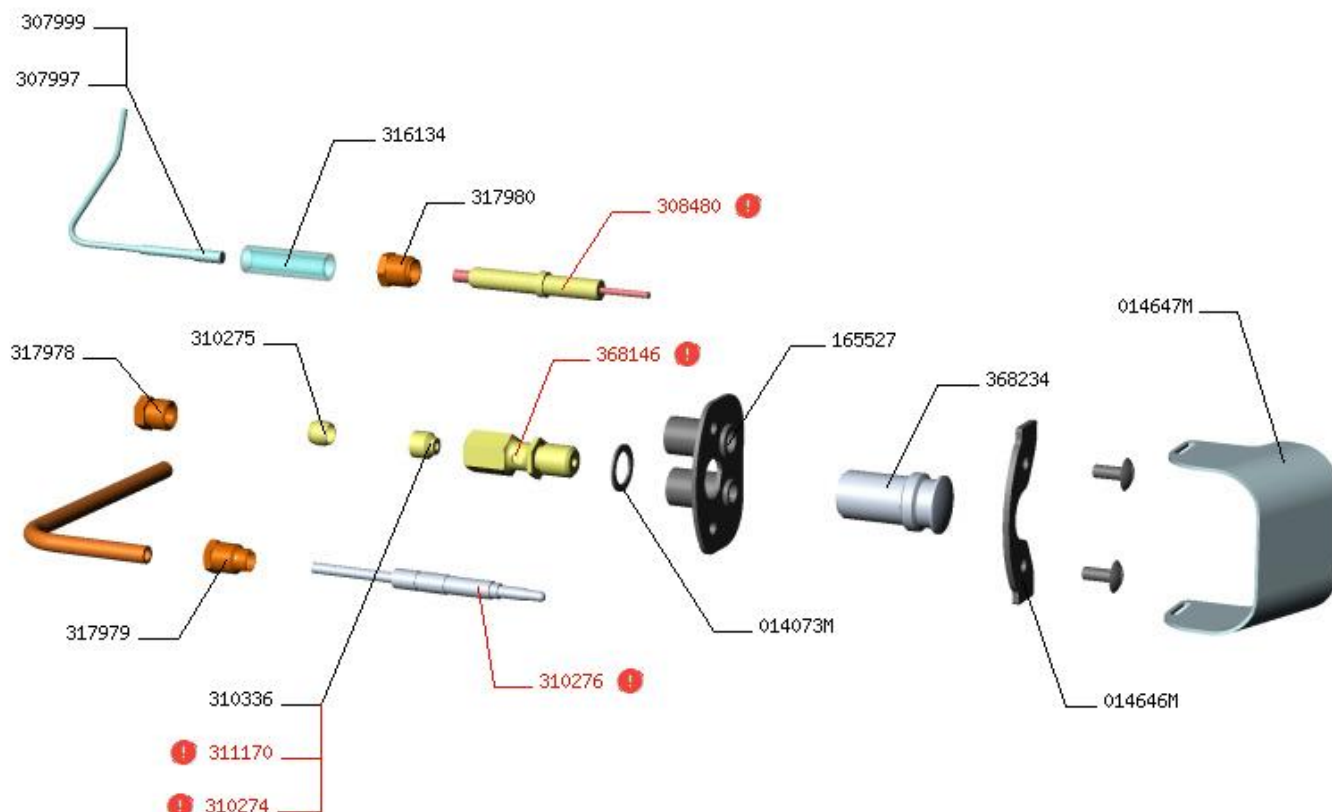
N° série début :

N° série fin :

Date Début : 01-01-2012

Date Fin : 00-00-0000

Légende :	
	Pièce de rechange
!	Pièce recommandée
▲	Pièce d'usure



CODE	LIBELLÉ	COMMENTAIRES	CAT
014073M	Rondelle embase fixation corps de veilleuse		
014646M	Clips accroche capot		
014647M	Capot veilleuse		
165527	Support de veilleuse feux vifs		
307997	Fil electrode longueur 800		
307999	Fil electrode longueur 500		
308480	Electrode d'allumage M4		!
310274	Injecteur veilleuse diametre 25	Voir tableau injecteurs	!
310275	Bicone pour tube diametre 6		
310276	Thermocouple serie 200 longueur 850 mm		!
310336	Injecteur de veilleuse diametre 35	Voir tableau injecteurs	
311170	Injecteur de veilleuse diametre 20	Voir tableau injecteurs	!
316134	Tube silicone translucide diametre 6 x 9		
317978	Ecrou bicone pour tube diametre 6 mm		
317979	Ecrou de fixation thermocouple		
317980	Ecrou de fixation electrode d'allumage		
368146	Corps de veilleuse feux vifs		!
368234	Tete de veilleuse		

B1A9FP8PG

Début Prod 01/01/2012 Fin Prod

**VUE 100 : Option autoflam**

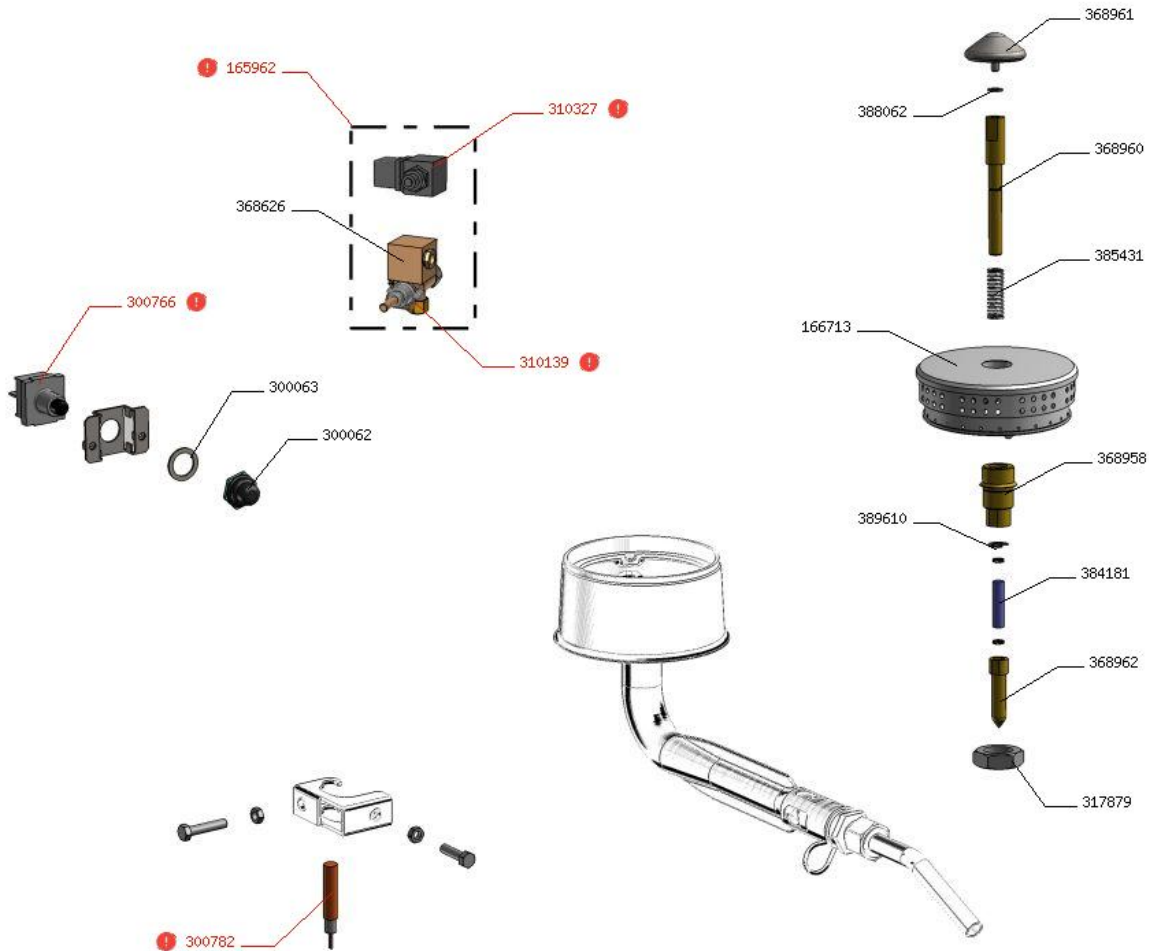
N° série début :

N° série fin :

Date Début : 01-01-2015

Date Fin : 00-00-0000

Légende :	
	Pièce de rechange
	Pièce recommandée
	Pièce d'usure



CODE	LIBELLÉ	COMMENTAIRES	CAT
165962	Robinet gaz complet + regulation		
166713	Sous ensemble tete de feux vif	Option AutoFlam	
300062	Capuchon etanche noir		
300063	Joint etancheite		
300766	Bouton poussoir 2 positions diametre 12		
300782	Interrupteur Reed		
310139	Robinet gaz complet	Sans Te	
310327	Electrovanne aimant + piston	Remplacé par le code kit SAV: 171824	
317879	Contre ecrou 3/8 laiton		
368626	Te Alimentation Bruleur		
368958	Corps deflecteur Topflam		
368960	Tige detecteur		
368961	Chapeau de deflecteur		
368962	Tube pour aimant		
384181	Aimant diamtre 6 longueur 25		
385431	Ressort de compression detecteur		
388062	Rondelle plate inox M4		
389610	Anneau TRUARC inox diametre 5		