

Liste des pièces de rechange (1.533-210.2) B 40

Table des matières

B 40 (1.533-210.2)	4
10 B 40 C Ep 240V (2.533-200.0)	5
400 Liste de pièce de rechange B 40 C Ep 240 (5.971-696.0)	6
9001 Suceur droit 850mm (4.777-406.0)	7
10 Suceur prémonté droit 850mm	9
9000 Kit transformation rouleau support profond (4.035-281.0)	11
9002 Jeu de lèvres de caoutchouc für struktur (6.273-290.0)	13
9500 Kit rouleau de renvoi structure des piles SB (4.035-619.0)	14
50 B 40 W Bp (2.533-204.0)	16
10 Base de machine B 40	18
10 Reservoir complet	22
10 Reservoir pièce de rechange B40 (4.035-429.0)	26
40 Robinet spherique complet pièce de recha (4.035-426.0)	28
210 Tuyau de décharge avec couvercle PU (4.035-285.0)	30
290 Ecran système de remplissage (4.035-370.0)	32
10 Ecran système de remplissage	33
50 Suspension tete de brosse complet	35
80 Cache derrière complet	37
60 Kit poignee ajustement (4.035-612.0)	40
90 Suceur relèvement complet	42
100 Support suceur complet (4.035-583.0)	44
20 Support suceur (4.037-137.3)	46
100 Turbine d'aspiration	48
20 Panneau de commande complet BAT W	50
20 Cache panneau de commande complet BAT W	53
20 Régulateur complet (4.035-000.0)	55
10 Régulateur kit (4.035-002.0)	57
40 Poignee projet d'utilisation complet (4.035-608.0)	59
9000 Kit cle jaune KIK (4.035-408.0)	61
40 Equipements électriques B40 W Bp Dose CA	62
9010 Chargeur pièce de rechange B 40 *EU (6.683-119.0)	65
40 Equipements électriques B40 W Bp Dose	67
9010 Chargeur pièce de rechange B 40 *EU (6.683-119.0)	70
70 Entraînement complet B 40 W	72
20 Moteur B40W (6.613-512.3)	74
9521 Lot de batteries Gel 2x 12V/105Ah (2.815-100.0)	75
9523 Ensemble des pièces de montage lot de batteries (2.638-036.0)	77
9531 Ensemble des pièces de montage lot de batteries (2.638-059.0)	79

Table des matières

400 Couvercle complet (4.035-334.0)	81
10 Couvercle complet	82
700 Lot de batteries 76 Ah	84
3 Borne polaire à un compartiment 100A (6.643-956.0)	86
9510 Ensemble des pièces de montage lot de batteries (2.638-036.0)	88
1130 Tete de brosse D 51 Bp (2.763-026.0)	90
10 Tete de brosse D 51 Bp	91
10 Tête pour sol BD	92
21 Levier complet BD 40 (4.035-435.0)	96
55 Moteur à courant continu à collecteurs p (4.623-077.0)	97
62 Brosse-disque moyen rouge 510 mm (4.905-026.0)	98
62 Brosse-disque doux nature 510 mm (4.905-027.0)	100
62 Brosse-disque blanc 510 mm (4.905-028.0)	102
62 Brosse-disque dur noir 510 mm (4.905-029.0)	104
63 Disque pad complet D51 (4.762-534.0)	106
11 Tête pour sol BD	108
21 Levier complet BD 40 (4.035-435.0)	112
55 Moteur à courant continu à collecteurs p (4.623-077.0)	113
62 Brosse-disque moyen rouge 510 mm (4.905-026.0)	114
62 Brosse-disque doux nature 510 mm (4.905-027.0)	116
62 Brosse-disque blanc 510 mm (4.905-028.0)	118
62 Brosse-disque dur noir 510 mm (4.905-029.0)	120
63 Disque pad complet D51 (4.762-534.0)	122
20 Kit transformation tete de brosse	124
30 Kit transformation D51/R55C B60 Bp (4.036-075.0)	126
10 Kit transformation D51/R55C B60Bp	128
1200 Suceur droit 850mm (4.777-406.0)	130
10 Suceur prémonté droit 850mm	132
9000 Kit transformation rouleau support profond (4.035-281.0)	134
9002 Jeu de lèvres de caoutchouc für struktur (6.273-290.0)	136
9500 Kit rouleau de renvoi structure des piles SB (4.035-619.0)	137

B 40 (1.533-210.2)

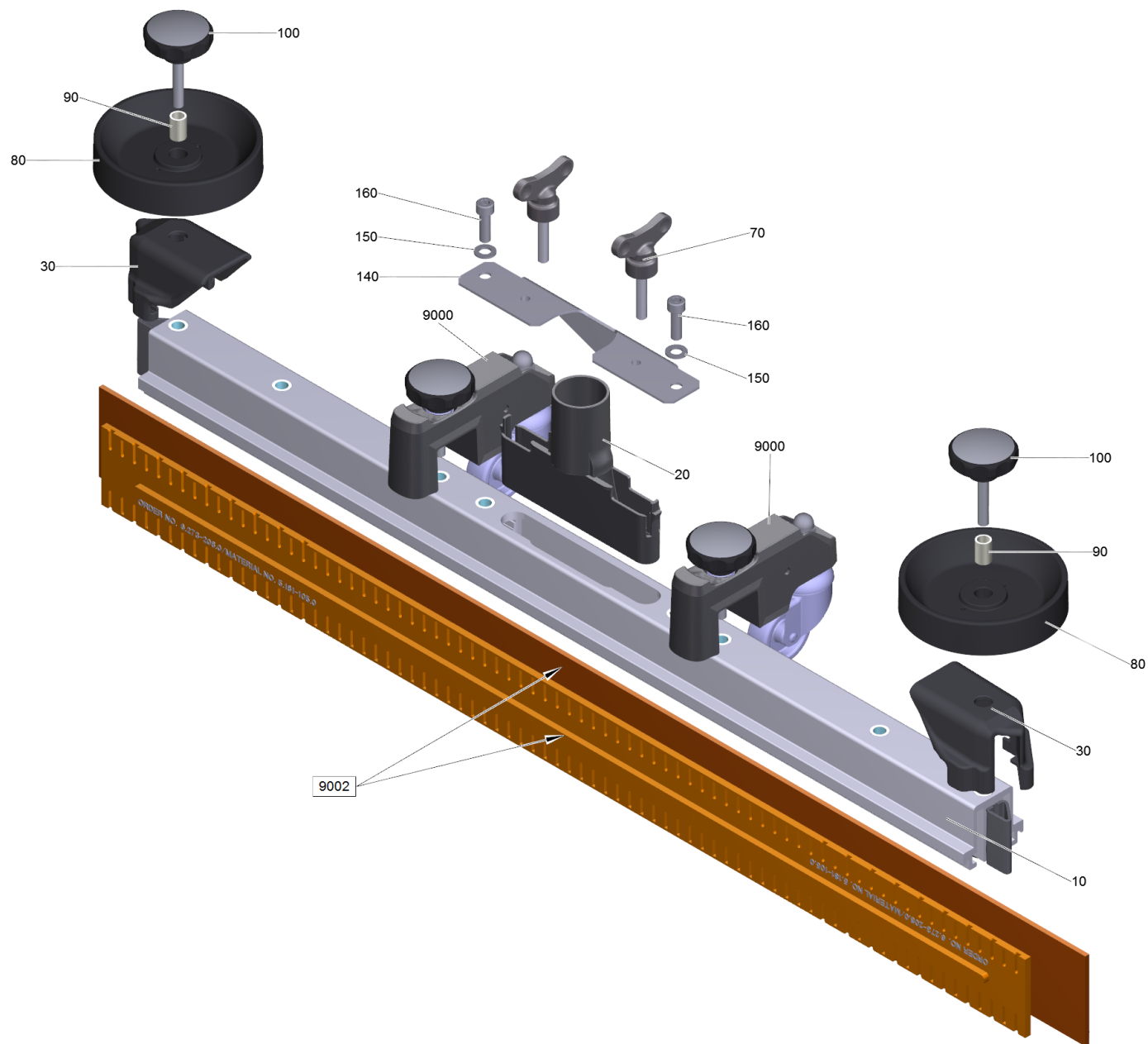
POS	N° d'art.	Description	Nombre	Unité
10	2.533-200.0	B 40 C Ep 240V	1	PCE
50	2.533-204.0	B 40 W Bp	1	PCE
400	4.035-334.0	Couvercle complet	1	PCE
700		Lot de batteries 76 Ah	1	PCE
1130	2.763-026.0	Tete de brosse D 51 Bp	1	PCE
1200	4.777-406.0	Suceur droit 850mm	1	PCE

10 B 40 C Ep 240V (2.533-200.0)

POS	N° d'art.	Description	Nombre	Unité
400	5.971-696.0	Liste de pièce de rechange B 40 C Ep 240	1	PCE

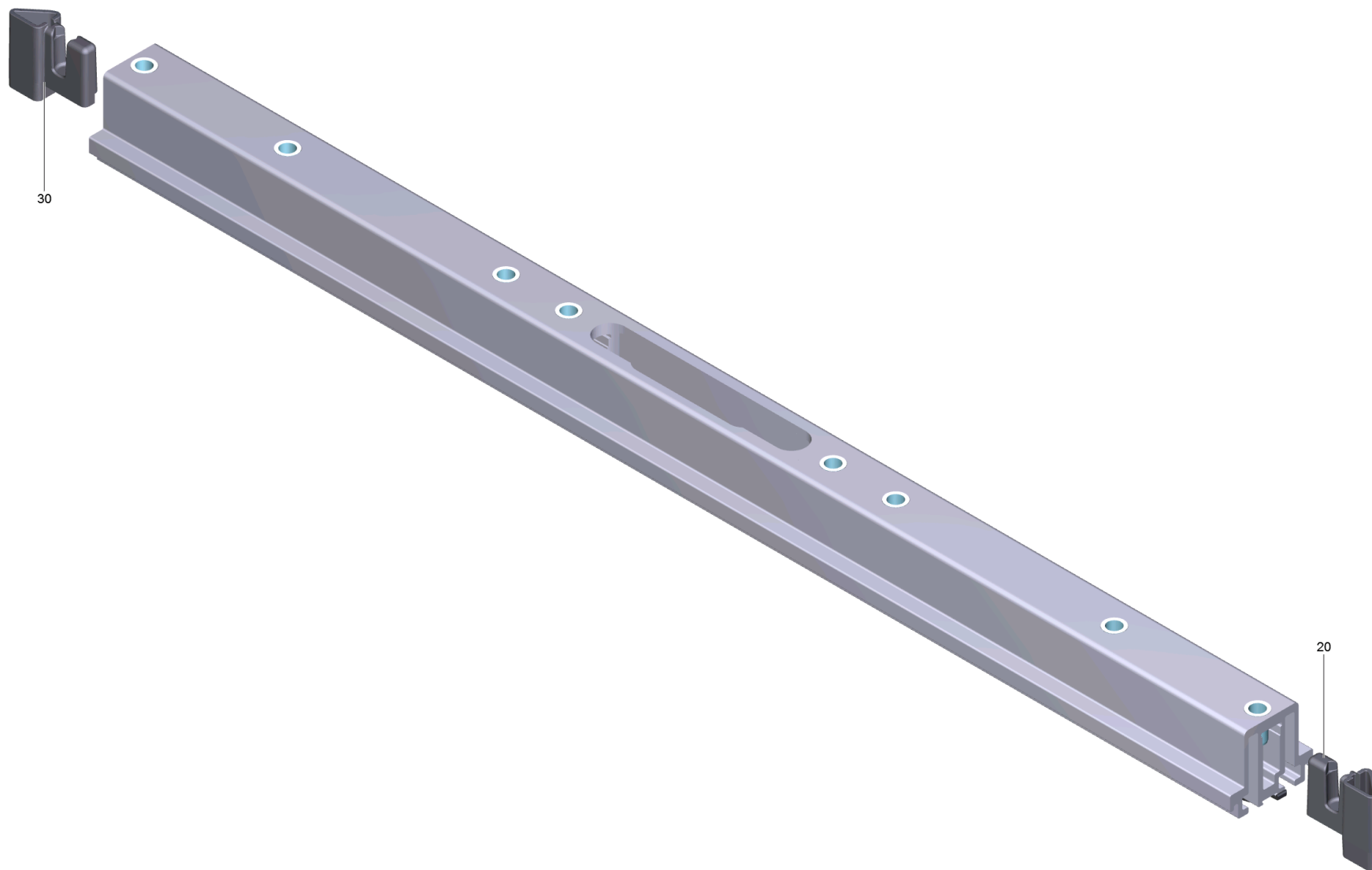
400 Liste de pièce de rechange B 40 C Ep 240 (5.971-696.0)

POS	N° d'art.	Description	Nombre	Unité
9001	4.777-406.0	Suceur droit 850mm	1	PCE



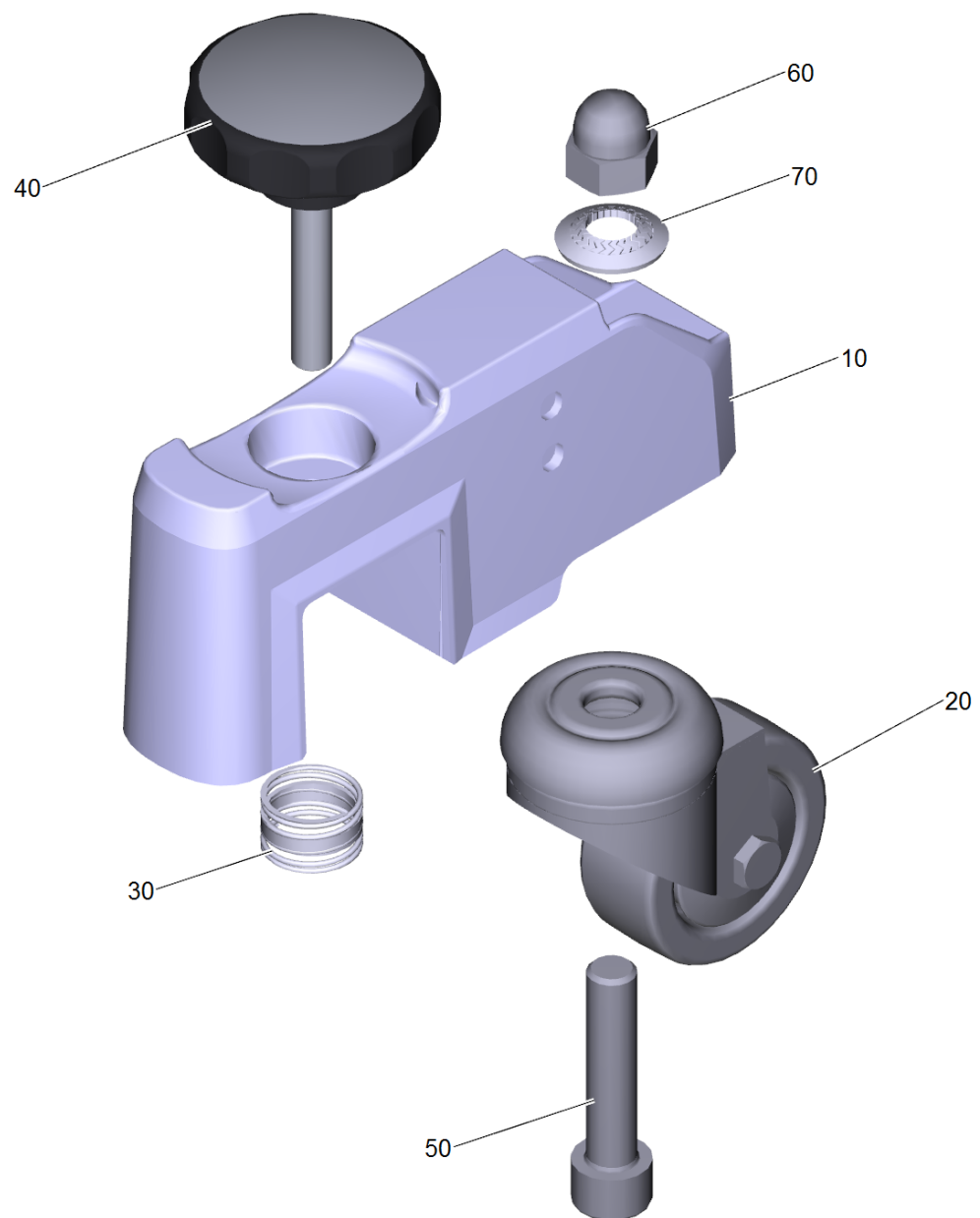
9001 Suceur droit 850mm (4.777-406.0)

POS	N° d'art.	Description	Nombre	Unité	Texte de la note de bas de page
10		Suceur prémonté droit 850mm	1	PCE	
20	5.033-601.0	Tubulure d'aspiration	1	PCE	
30	2.885-294.0	Bout gauche / droite kit de pièces de re	1	PCE	
70	5.305-008.0	Vis a oreilles M8x30 VA	2	PCE	
80	5.515-346.0	Rouleau de renvoi suceur D120	2	PCE	
90	5.094-231.0	Douille suceur in VA	2	PCE	
100	6.321-239.0	Poignee-etoile VA Ø50x43	2	PCE	
140	4.044-129.0	Tôle de réception suceur complet	1	PCE	
150	7.312-017.0	Rondelle 8-A2 ISO 7089	1	PCE	
160	7.306-142.0	Vis a tete cylindrique M 8x25-A4-70 ISO	1	PCE	
9000	4.035-281.0	Kit transformation rouleau support profond	2	PCE	COMMANDER 2 PIECES
9002	6.273-207.0	Jeu de lèvres de caoutchouc résistant à	1	ZSA	
9002	6.273-213.0	Jeu de lèvres de caoutchouc type	1	ZSA	
9002	6.273-229.0	Jeu de lèvres de caoutchouc sans trace r	1	PCE	
9002	6.273-290.0	Jeu de lèvres de caoutchouc für struktur	1	PCE	
9500	4.035-619.0	Kit rouleau de renvoi structure des piles SB	1	PCE	



10 Suceur prémonté droit 850mm

POS	N° d'art.	Description	Nombre	Unité
20	5.033-578.0	Bout intérieur gauche	1	PCE
30	5.033-579.0	Bout intérieur droite	1	PCE

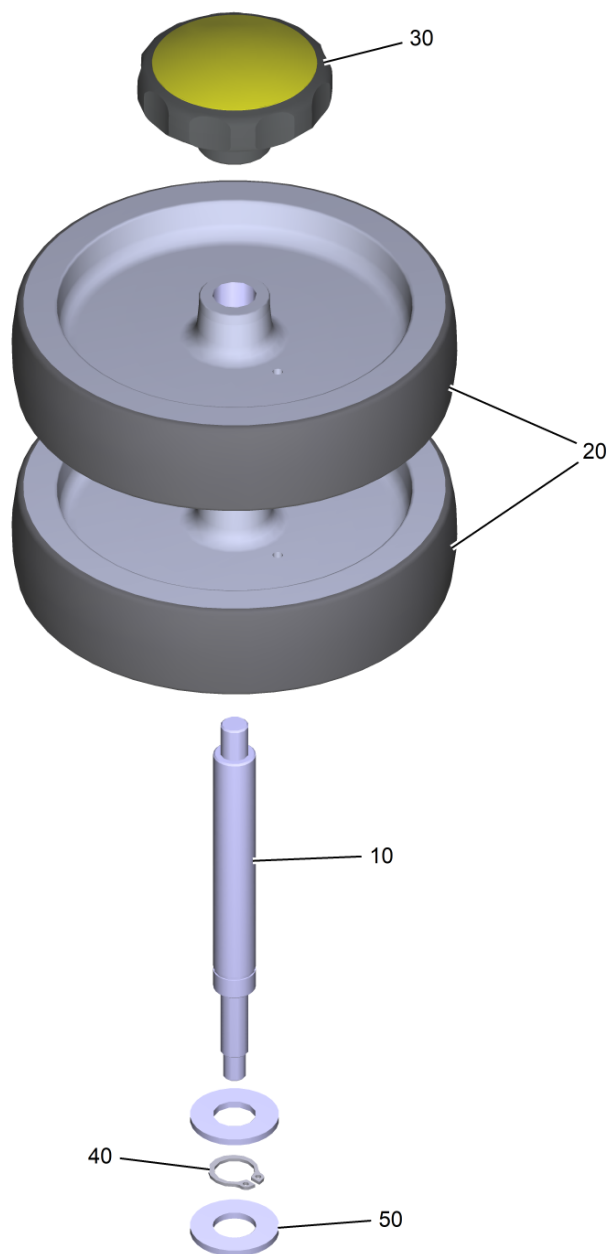


9000 Kit transformation rouleau support profond (4.035-281.0)

POS	N° d'art.	Description	Nombre	Unité
10	5.101-626.0	Boitier avec poids supplémentaire	1	PCE
20	6.435-179.0	Roue pivotante pour rejet de fil	1	PCE
30	5.332-554.0	Ressort a pression	1	PCE
40	6.321-240.0	Poignee-etoile avec inscription VA Ø50x4	1	PCE
50	7.306-068.0	Vis a tete cylindrique M10x45-8.8-A2K DIN 912	1	PCE
60	7.311-382.0	Ecrou borgne M10-6-A3E DIN 1587	1	PCE
70	6.996-526.0	Disque de serrage d.10	1	PCE

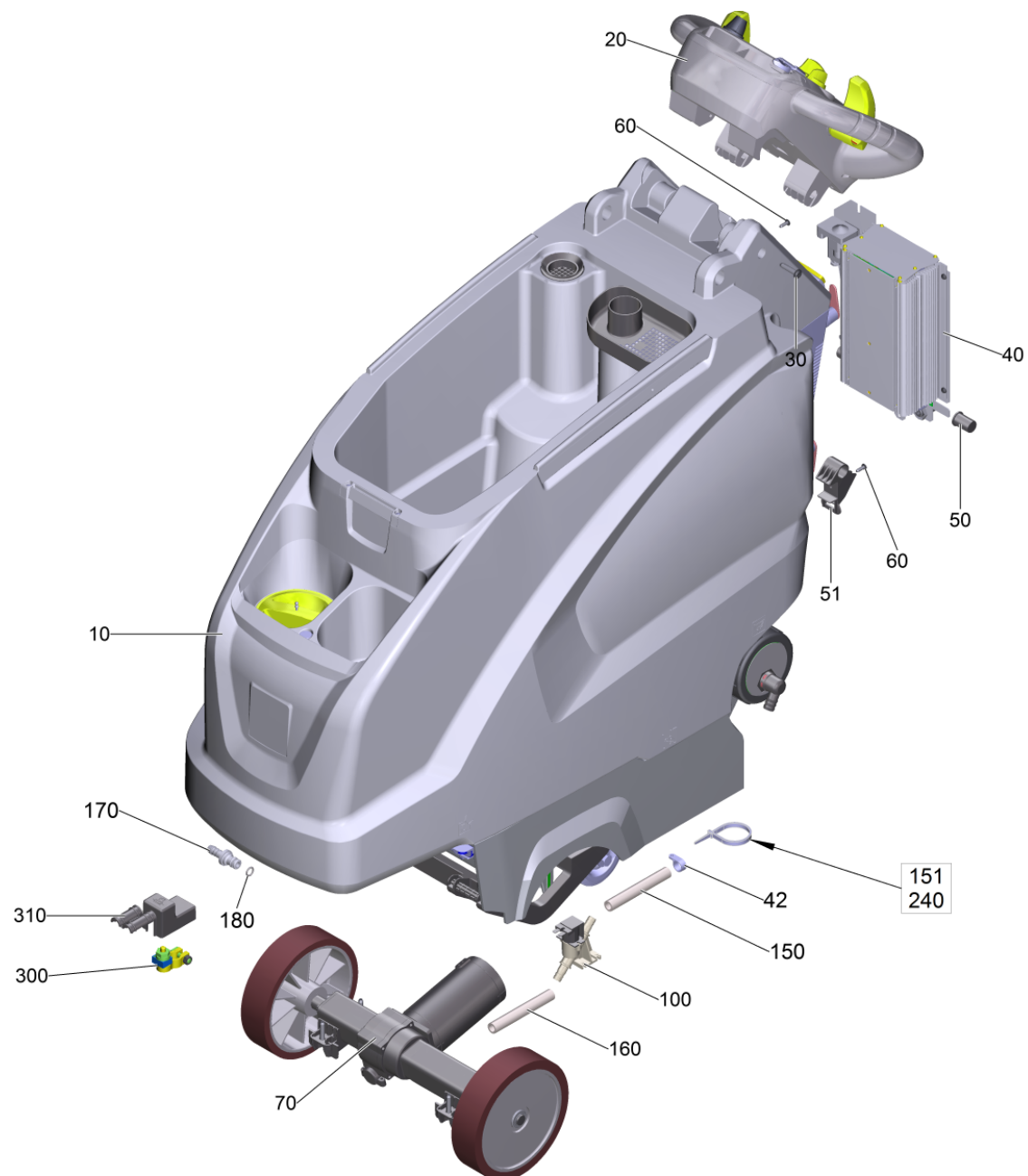
9002 Jeu de lèvres de caoutchouc für struktur (6.273-290.0)

POS	N° d'art.	Description	Nombre	Unité
20	6.273-229.0	Jeu de lèvres de caoutchouc sans trace r	1	PCE



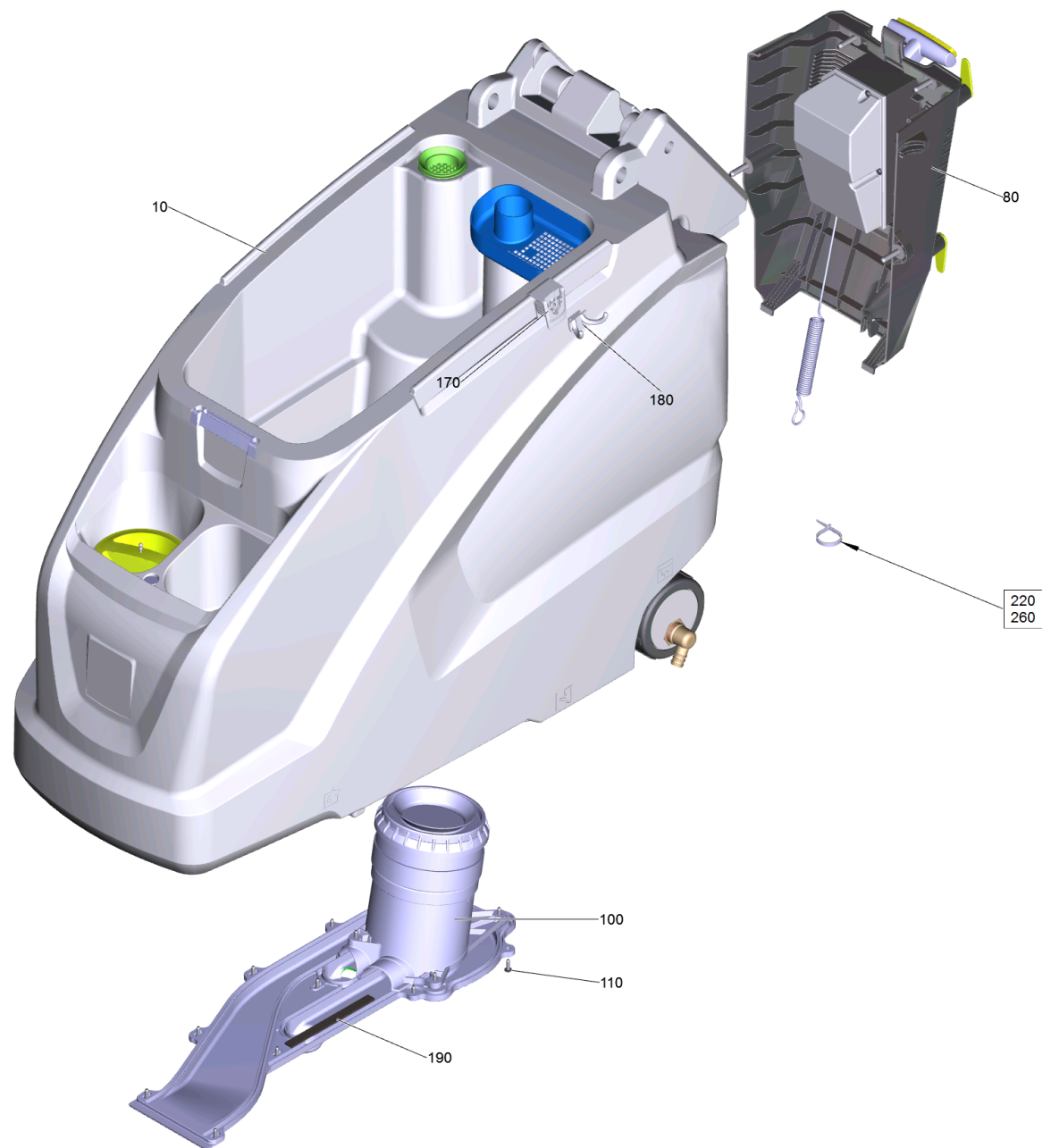
9500 Kit rouleau de renvoi structure des piles SB (4.035-619.0)

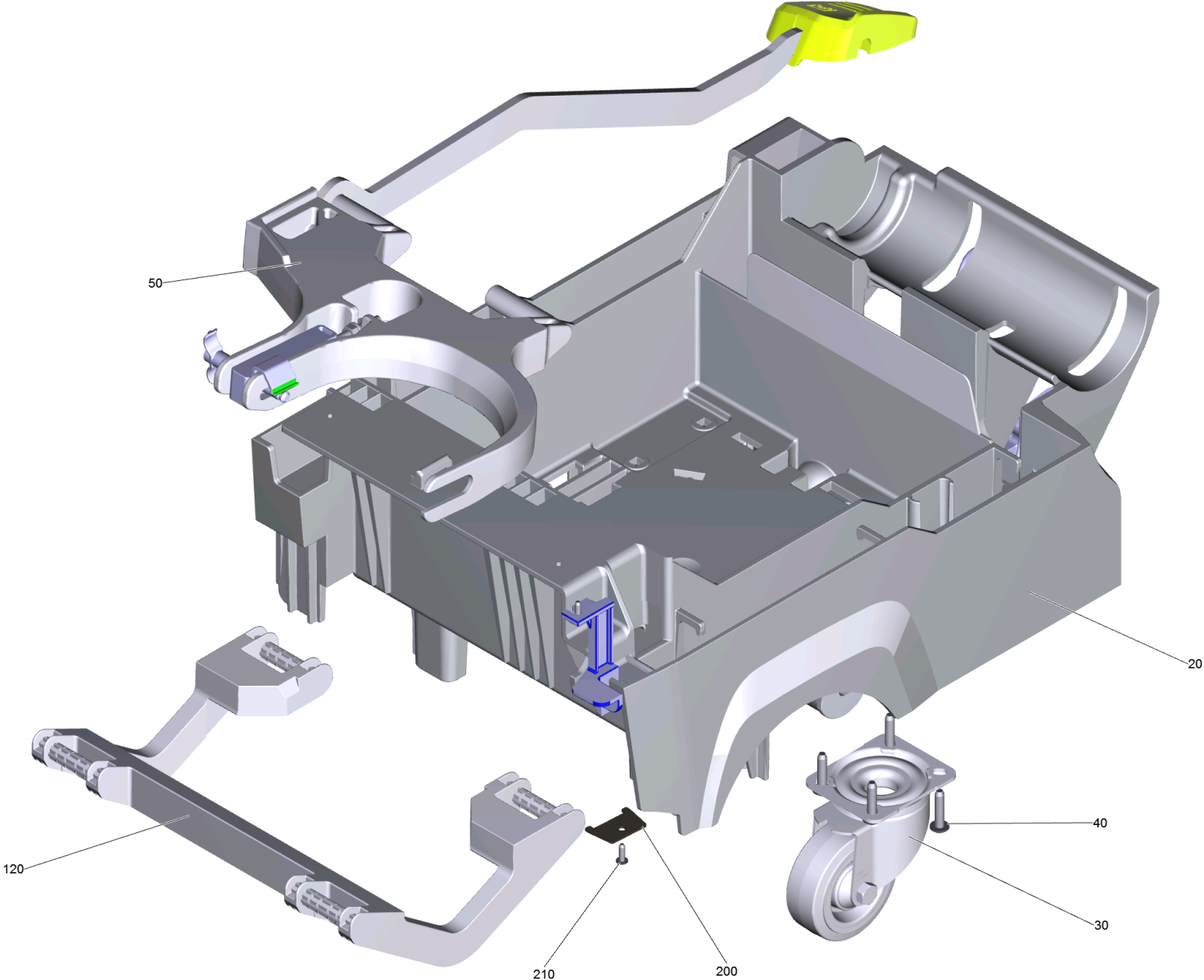
POS	N° d'art.	Description	Nombre	Unité
10	5.013-653.0	Essieu rouleau de renvoi suceur	2	PCE
20	6.435-541.0	Rouleau de renvoi D125	4	PCE
30	6.321-224.0	Bouton tournant fris D55mm	2	PCE
40	7.343-083.0	Anneau de sureté 12x1 -FSt DIN 471	2	PCE
50	5.115-628.0	Rondelle	4	PCE

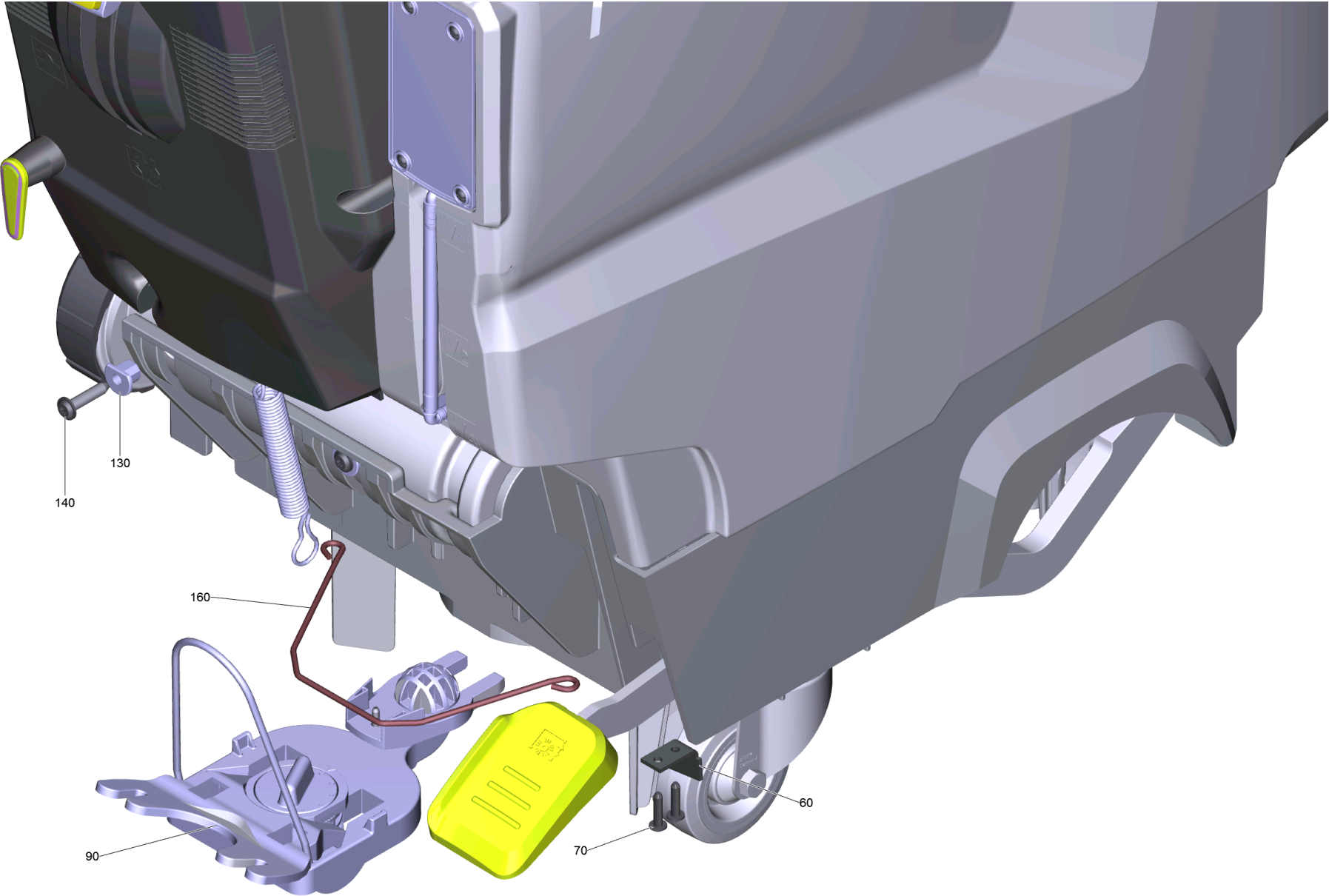


50 B 40 W Bp (2.533-204.0)

POS	N° d'art.	Description	Nombre	Unité	Texte de la note de bas de page
10		Base de machine B 40	1	PCE	
20		Panneau de commande complet BAT W	1	PCE	
30	6.303-315.0	Vis 8 x 35	3	PCE	
40		Equipements électriques B40 W Bp Dose CA	1	PCE	VERSION NOUVELLE
40		Equipements électriques B40 W Bp Dose	1	PCE	VERSION ANTERIEURE
42	6.373-877.0	Collier de serrage	1	PCE	
50	5.035-450.0	Coussinet électronique	2	PCE	
51	5.035-433.0	Adaptateur	2	PCE	
60	7.303-107.0	Vis 5x16 -10.9-P2R (K-In6Rd)	4	PCE	
70		Entrainement complet B 40 W	1	PCE	
100	6.472-010.3	Electrovanne 24 V Deltrol	1	PCE	
150	6.390-892.0	Tuyau spirale NW12	1	m	COMMANDE COMME MARCHANDISE AU METRE
151	6.641-474.0	Protecteur de cable 8-210	1	PCE	
160	6.390-892.0	Tuyau spirale NW12	1	m	COMMANDE COMME MARCHANDISE AU METRE
170	5.443-375.0	Raccord de flexible	1	PCE	
180	6.362-170.0	Baque d'etancheite 11,3 X 2,4-NBR 70	1	PCE	
240	6.641-463.0	Protecteur de cable	2	PCE	
300	6.644-618.0	Borne polaire	1	PCE	
310	5.394-852.0	Cache pôle de batterie	1	PCE	
1000		Documentation B40 W Bp	1	PCE	
9520	2.815-099.0	Lot de batteries Gel 2x 12V/76Ah	1	SET	
9521	2.815-100.0	Lot de batteries Gel 2x 12V/105Ah	1	SET	
9522	2.815-090.0	Lot de batteries AGM 2x 12V/80Ah	1	SET	
9523	2.638-036.0	Ensemble des pièces de montage lot de batteries	1	PCE	
9530	2.815-091.0	Lot de batteries AGM 2x 12V/115Ah	1	SET	
9531	2.638-059.0	Ensemble des pièces de montage lot de batteries	1	PCE	

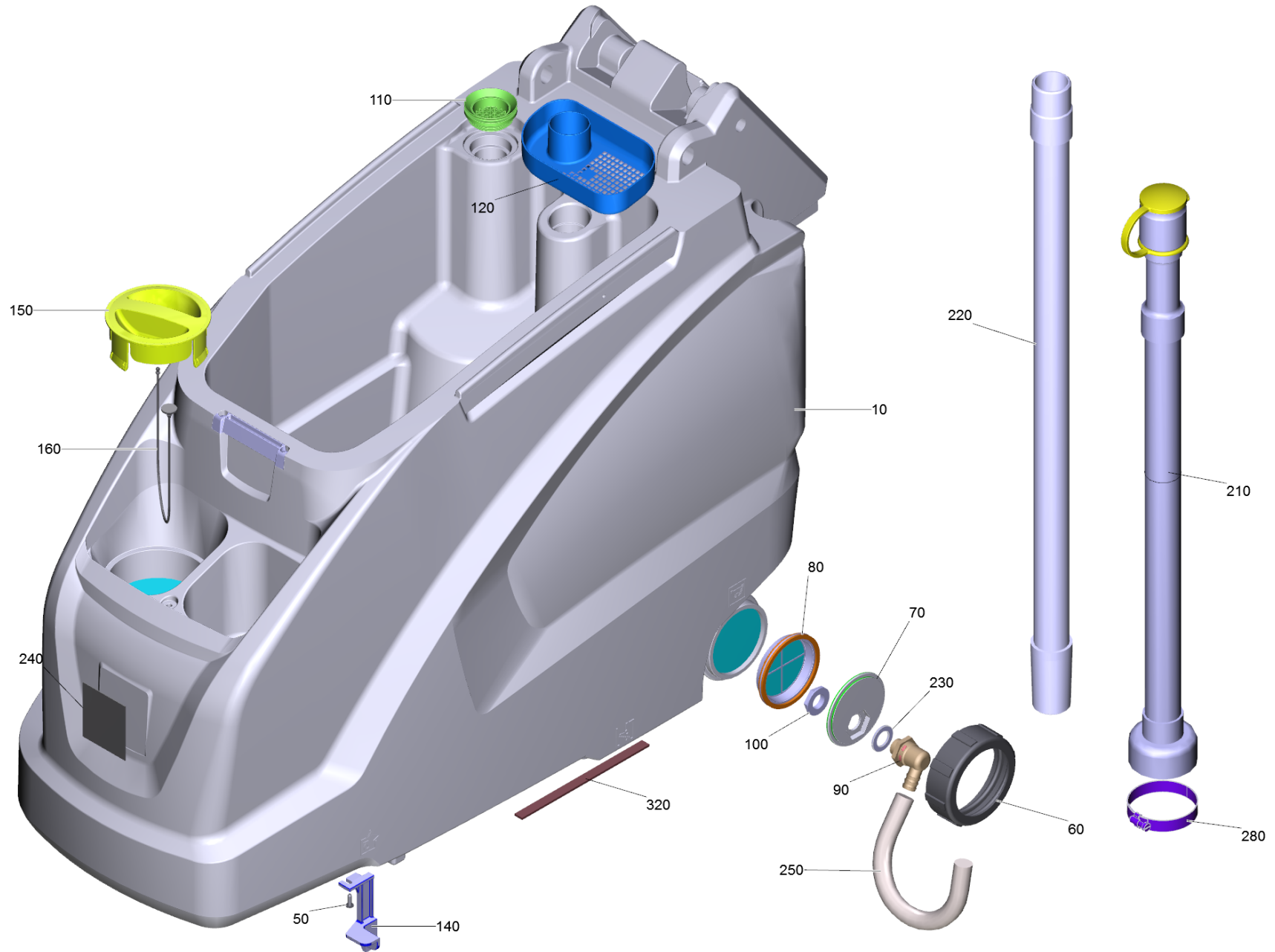


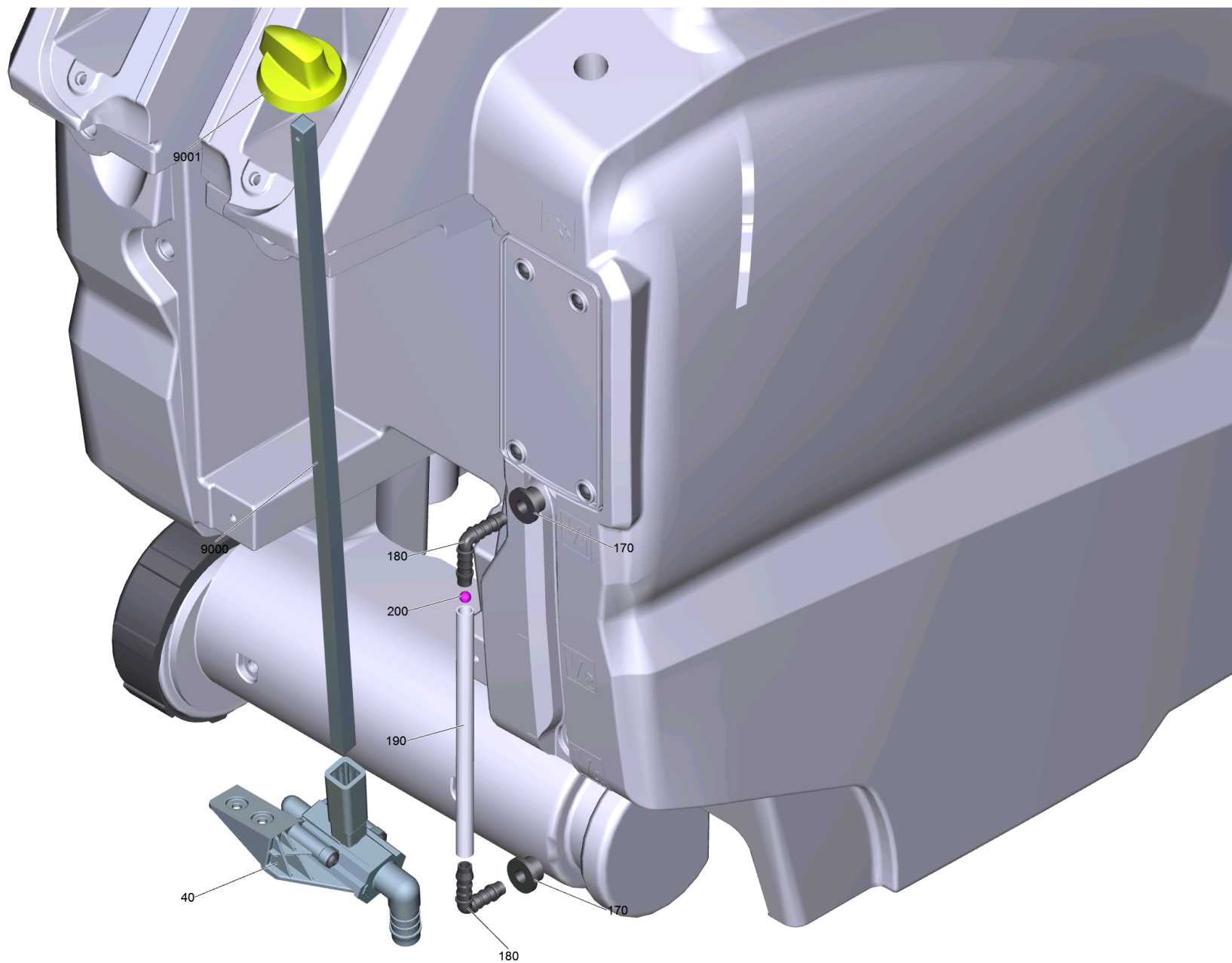


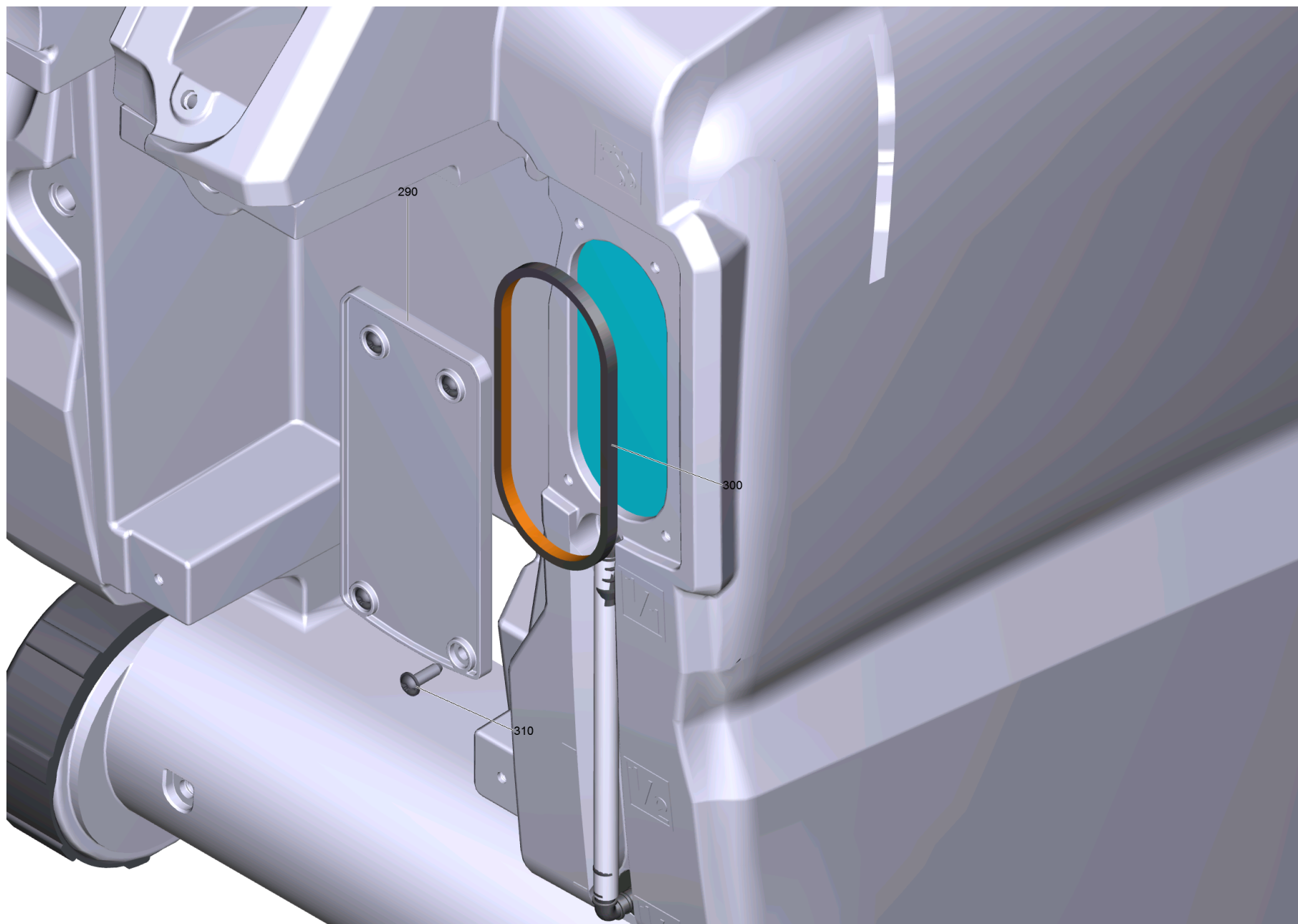


10 Base de machine B 40

POS	N° d'art.	Description	Nombre	Unité	Texte de la note de bas de page
10		Reservoir complet	1	PCE	
20	5.035-350.0	Cadre B40	1	PCE	
30	6.435-011.3	Roue pivotante	2	PCE	
40	6.303-315.0	Vis 8 x 35	8	PCE	
50		Suspension tete de brosse complet	1	PCE	
60	5.035-361.0	Tole	1	PCE	
70	7.303-109.0	Vis 5x25 -10.9-R2R (In6Rd)	2	PCE	
80		Cache derriere complet	1	PCE	
90		Suceur relèvement complet	1	PCE	
100		Turbine d'aspiration	1	PCE	
110	7.303-107.0	Vis 5x16 -10.9-P2R (K-In6Rd)	13	PCE	
120	5.035-334.0	Etrier bielle	1	PCE	
130	5.035-522.0	Douille	3	PCE	
140	6.303-315.0	Vis 8 x 35	3	PCE	
160	5.035-440.0	Fil d'acier ressort	1	PCE	
170	5.035-488.0	Adaptateur Homebase	1	PCE	
180	6.980-077.0	Double crocher	1	PCE	
190	6.273-090.0	Bande d'etancheite 13x3	1	m	COMMANDE COMME MARCHANDISE AU METRE
200	5.035-726.0	Tole	1	PCE	
210	7.303-107.0	Vis 5x16 -10.9-P2R (K-In6Rd)	1	PCE	
220	6.641-465.0	Protecteur de cable	1	PCE	
260	6.647-081.0	Protecteur de cable	1	PCE	

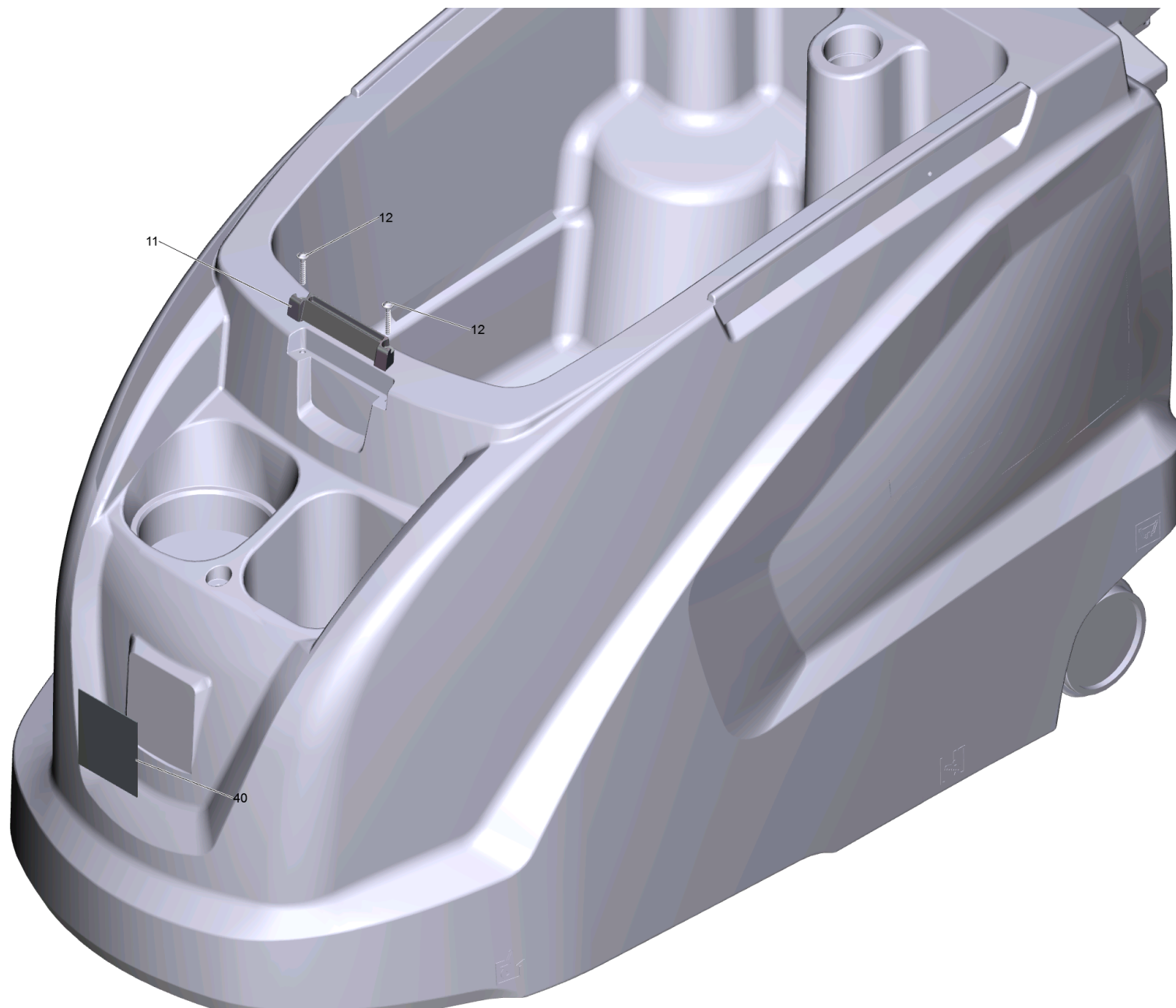






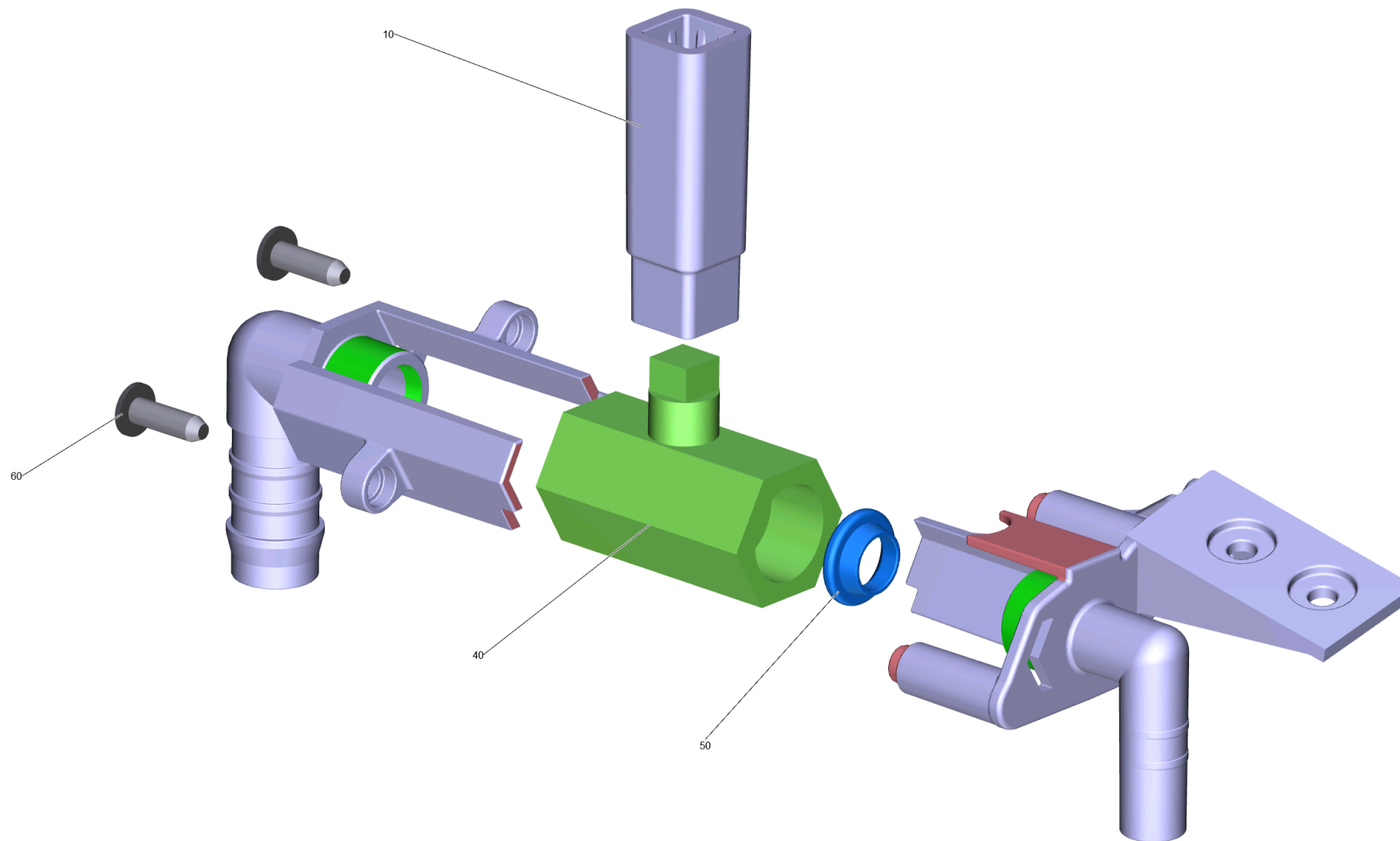
10 Reservoir complet

POS	N° d'art.	Description	Nombre	Unité	Texte de la note de bas de page
10	4.035-429.0	Reservoir pièce de rechange B40	1	PCE	
40	4.035-426.0	Robinet spherique complet pièce de recha	1	PCE	
50	7.303-107.0	Vis 5x16 -10.9-P2R (K-In6Rd)	3	PCE	
60	5.035-341.0	Couvercle réservoir d'eau potable déchar	1	PCE	
70	5.035-342.0	Raccord de tuyau eau douce décharge	1	PCE	
80	5.035-376.3	Filtre décharge	1	PCE	
90	6.395-163.3	Douille angulaire G1-2	1	PCE	
100	6.310-004.0	Écrou carré à 6 pans G 1/2"	1	PCE	
110	5.515-266.0	Bague d'etancheite debourrage toile	1	PCE	
120	5.036-932.0	Réservoir gros déchets jaune	1	PCE	
140	5.035-435.0	Reservoir disp. d'accrochage	1	PCE	
150	5.034-099.0	Couvercle eau douce dosage RM	1	PCE	
160	5.035-358.3	Câble de fixation couverture réservoir d'eau potable packed	1	PCE	
170	5.035-608.0	Entree de cable	2	PCE	
180	6.391-913.0	Raccord en équerre	2	PCE	
190	5.035-328.0	Silicone tuyau flexible indicateur de ni	1	PCE	
200	6.035-072.0	Boule indicateur de niveau de remplissage D6	1	PCE	
210	4.035-285.0	Tuyau de décharge avec couvercle PU	1	PCE	RESISTANT A L'HUILE
220	6.392-471.0	Flexible d'aspiration PU DN32	1	PCE	
230	5.515-253.0	Joint D34	1	PCE	
240	5.394-081.3	Plaque signet gel 78x86 packed	1	PCE	
250	6.390-324.0	Tuyau flexible DN16	1	m	COMMANDE COMME MARCHANDISE AU METRE
280	6.388-767.0	Collier de serrage 70- 90	1	PCE	
290	4.035-370.0	Ecran système de remplissage	1	PCE	
300	5.035-418.0	Joint fixation plaque	1	PCE	
310	7.303-107.0	Vis 5x16 -10.9-P2R (K-In6Rd)	4	PCE	
320	6.273-043.0	Bande d'etancheite gomme cellulaire 9x4	1	m	COMMANDE COMME MARCHANDISE AU METRE
9000	5.035-369.0	Tige	1	PCE	
9001	5.035-404.0	Poignee	1	PCE	



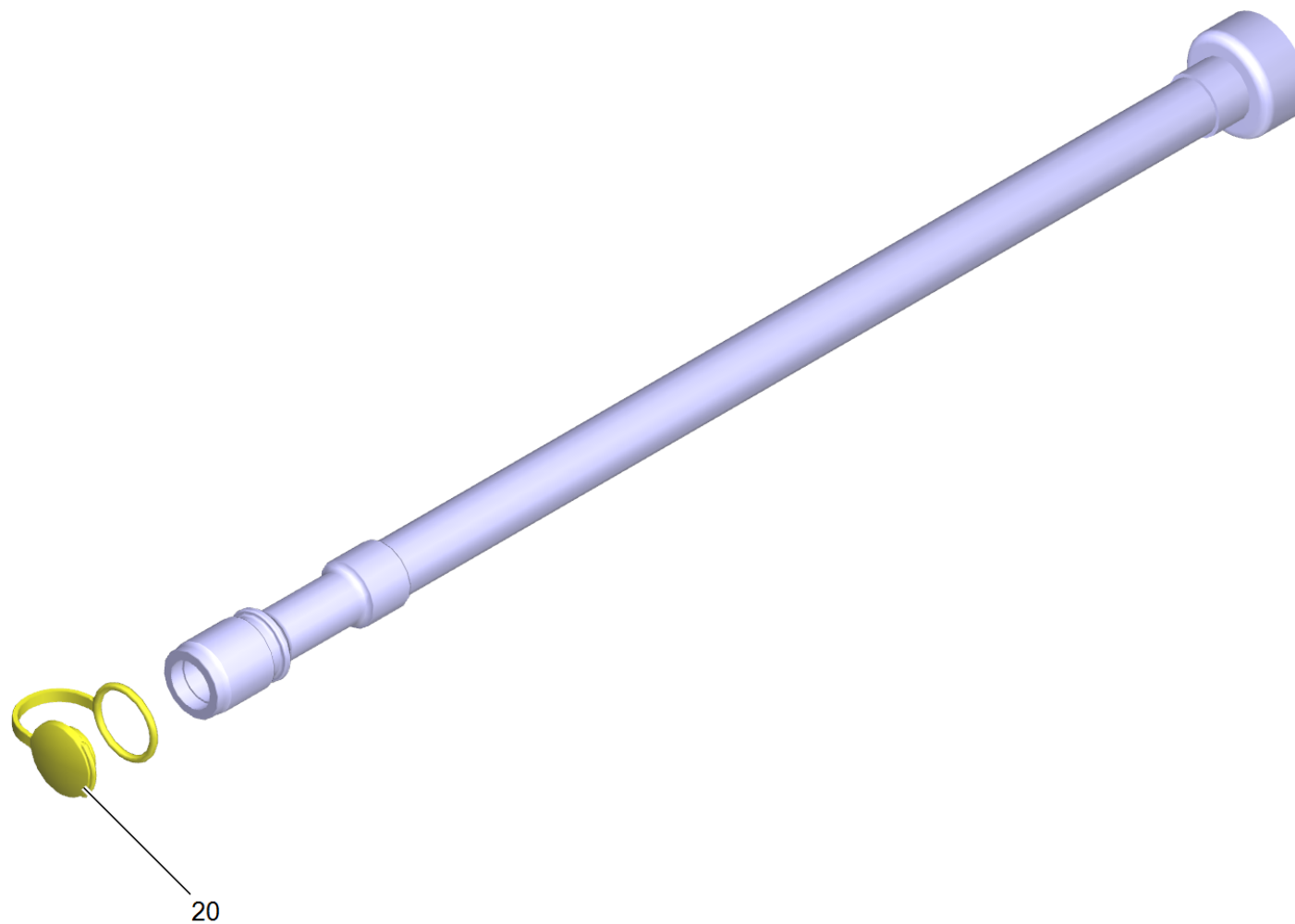
10 Reservoir pièce de rechange B40 (4.035-429.0)

POS	N° d'art.	Description	Nombre	Unité
11	5.035-482.0	Accessoires reservoir couvercle	1	PCE
12	7.303-086.0	Vis 5x30 -10.9-R2R (K-In6Rd)	2	PCE
40	5.394-081.3	Plaque signet gel 78x86 packed	1	PCE



40 Robinet spherique complet pièce de recha (4.035-426.0)

POS	N° d'art.	Description	Nombre	Unité
10	5.035-459.0	Pièce d'accouplement robinet spherique	1	PCE
40	6.413-586.0	Robinet spherique sans poignee	1	PCE
50	5.035-770.0	Joint robinet spherique	2	PCE
60	7.303-107.0	Vis 5x16 -10.9-P2R (K-In6Rd)	2	PCE

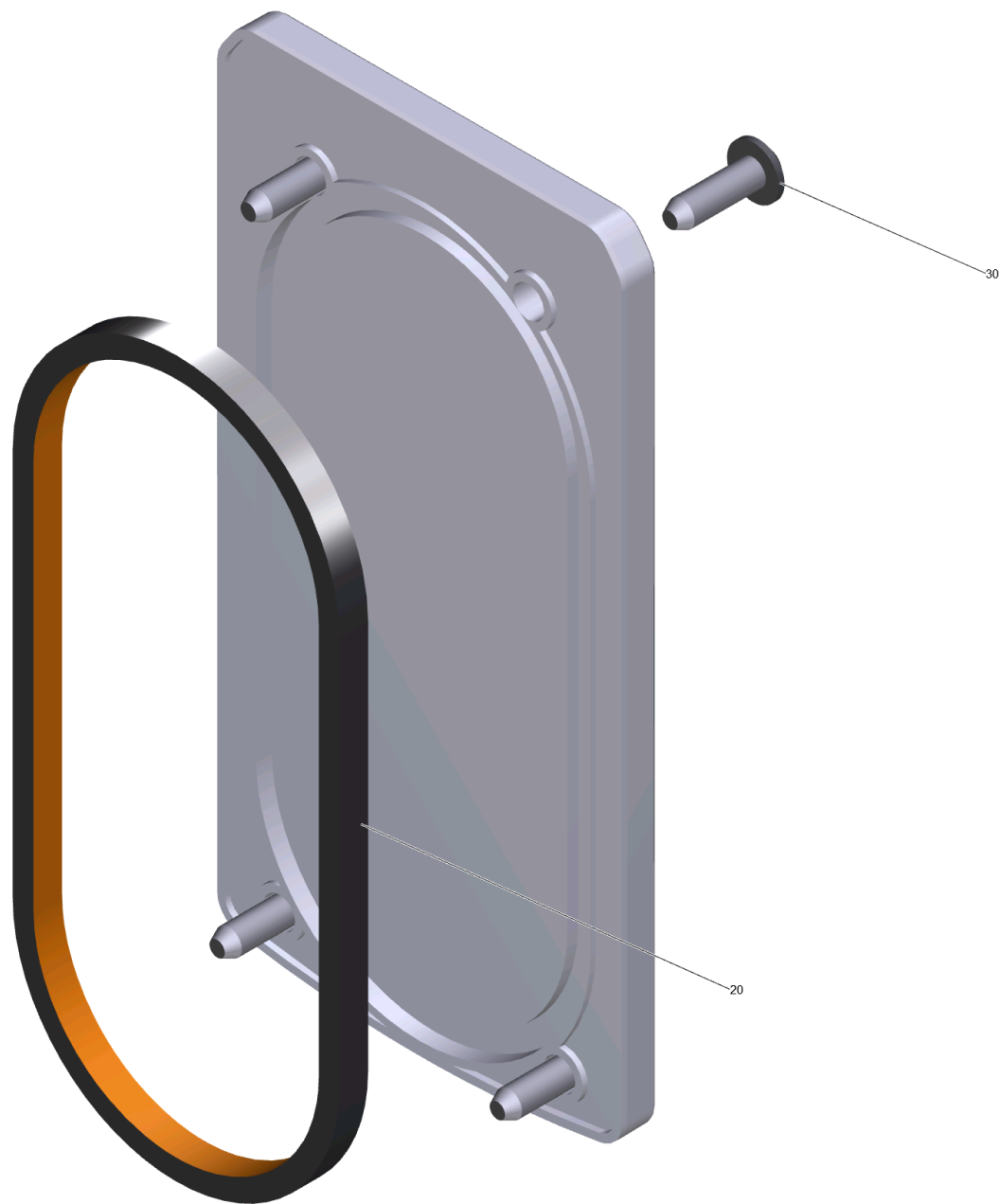


210 Tuyau de décharge avec couvercle PU (4.035-285.0)

POS	N° d'art.	Description	Nombre	Unité
20	5.036-249.0	Couvercle tuyau de décharge jaune PU	1	PCE

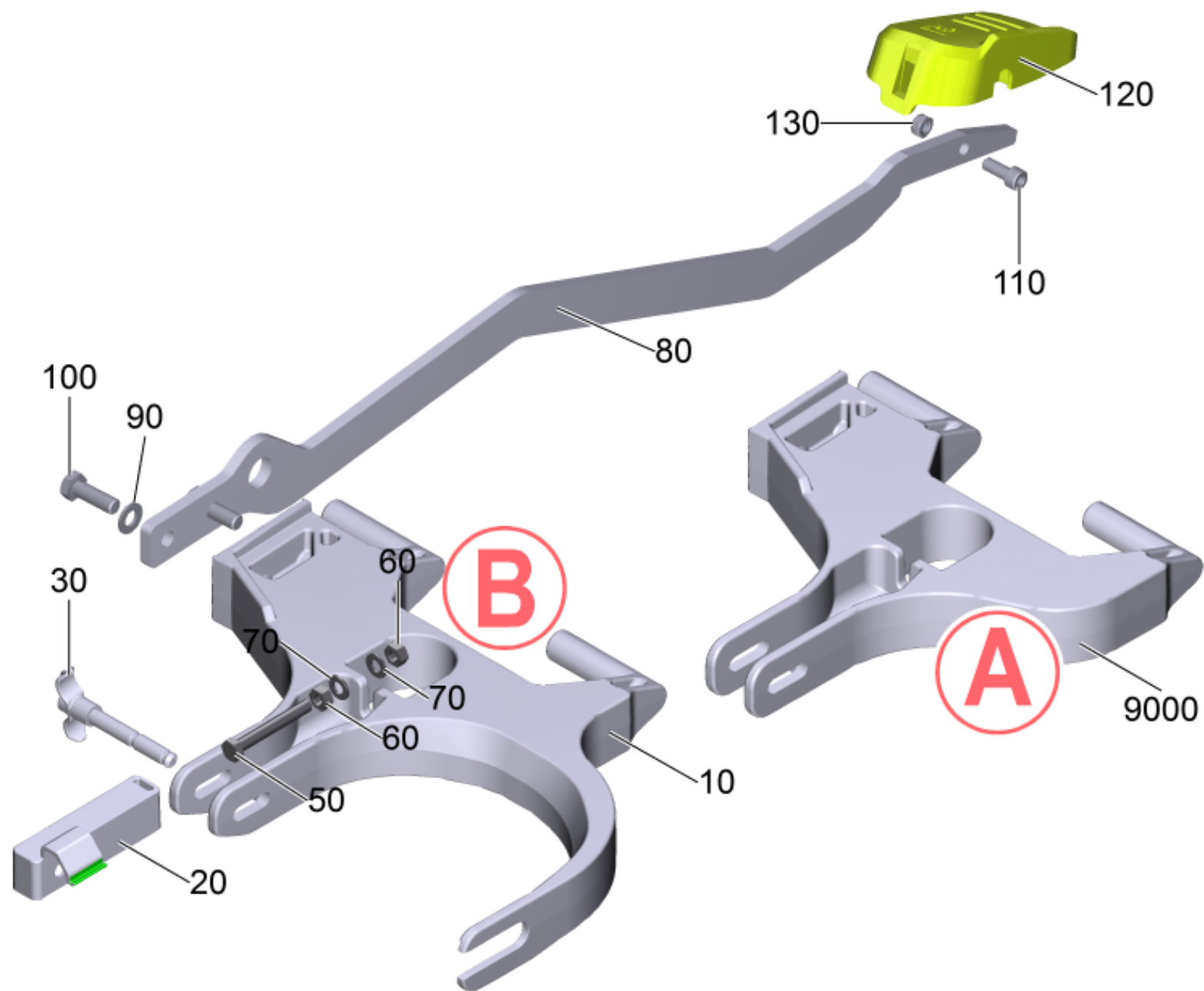
290 Ecran système de remplissage (4.035-370.0)

POS	Description	Nombre	Unité
10	Ecran système de remplissage	1	PCE



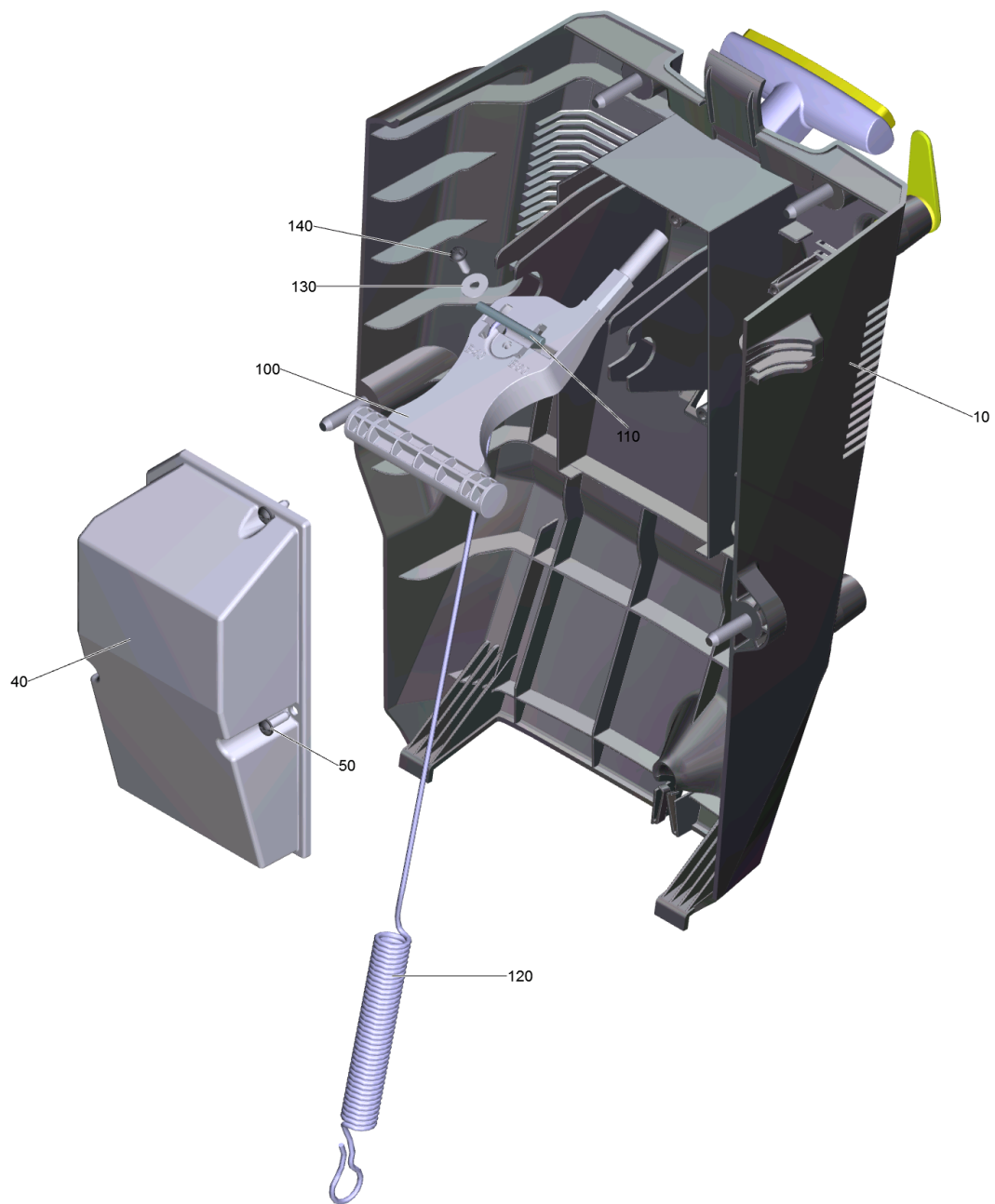
10 Ecran système de remplissage

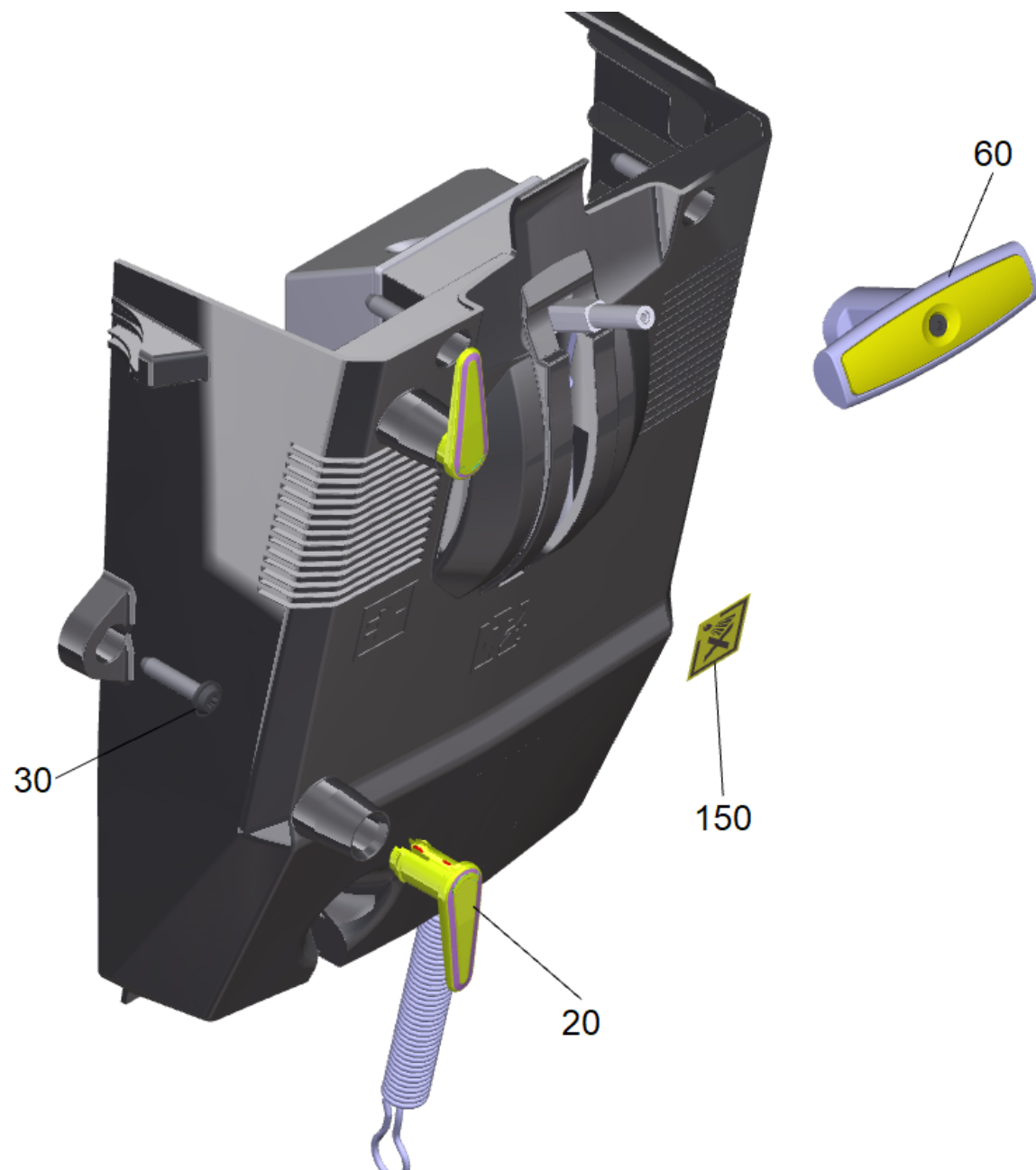
POS	N° d'art.	Description	Nombre	Unité
20	5.035-418.0	Joint fixation plaque	1	PCE
30	7.303-107.0	Vis 5x16 -10.9-P2R (K-In6Rd)	4	PCE



50 Suspension tete de brosse complet

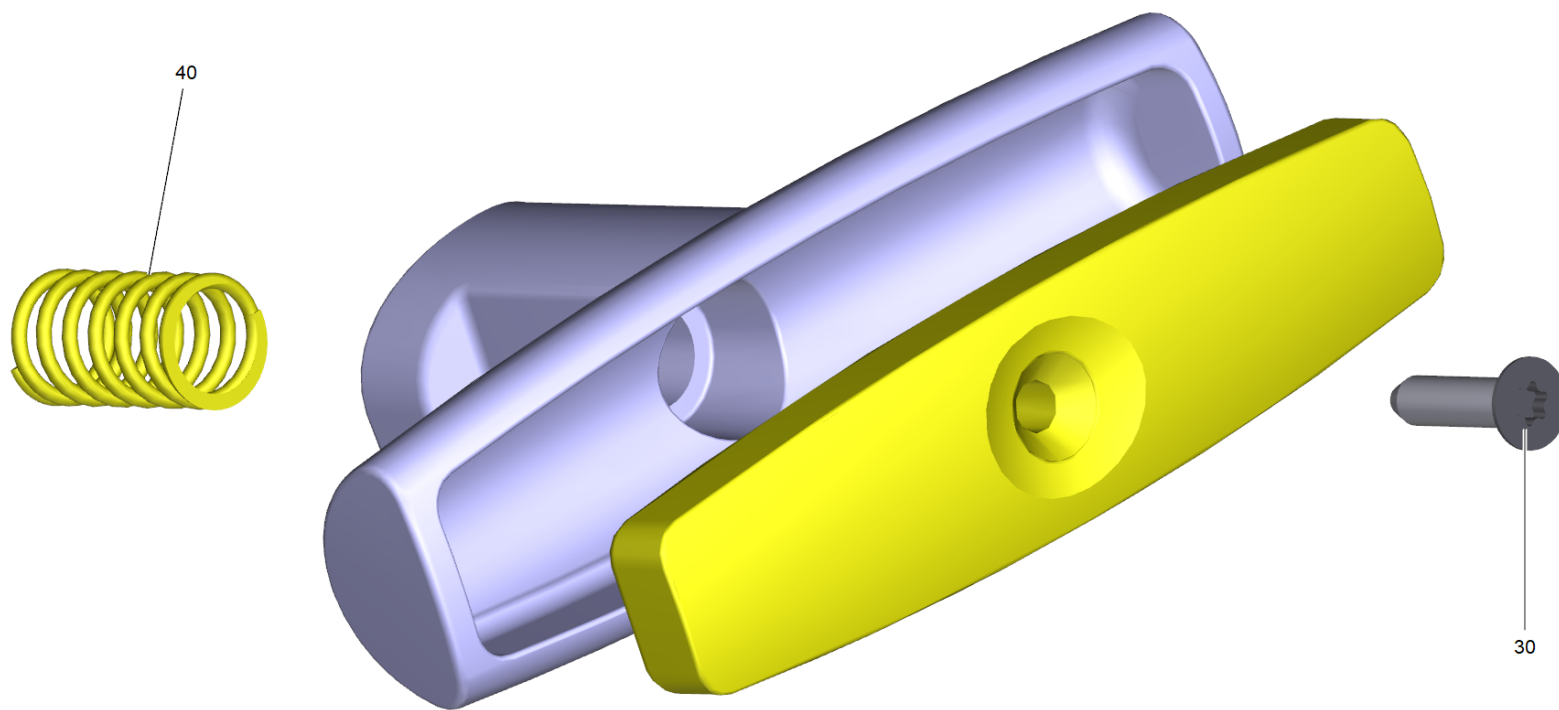
POS	N° d'art.	Description	Nombre	Unité	Texte de la note de bas de page
10	5.035-675.0	Suspension tete de brosse à 3 compartime	1	PCE	VERSION B
20	5.035-377.0	Elément de réglage tete de brosse	1	PCE	
30	5.035-865.0	Poignee boulon tete de brosse	1	PCE	
50	7.304-262.0	Vis hexagonale M8x60-A4-70 ISO 4017	1	PCE	
60	7.311-068.0	Écrou carré à 6 pans M 8-A2-70 ISO 4032	2	PCE	
70	7.312-004.0	Rondelle 8 -200HV-A3E ISO 7089	2	PCE	
80	5.035-370.0	Levier tole tete de brosse	1	PCE	
90	7.312-005.0	Rondelle 10-200HV-A3E ISO 7089	2	PCE	
100	7.304-417.0	Vis hexagonale M10x30-8.8-A3E ISO 4017	2	PCE	
110	7.306-041.0	Vis a tete cylindrique M8x20 -8.8-A2E I	1	PCE	
120	5.035-374.0	Pedale tete de brosse	1	PCE	
130	7.311-432.0	Écrou carré à 6 pans M8-1.4305 DIN 985	1	PCE	
9000	2.882-733.0	Kit transformation suspension tete de br	1	PCE	VERSION A





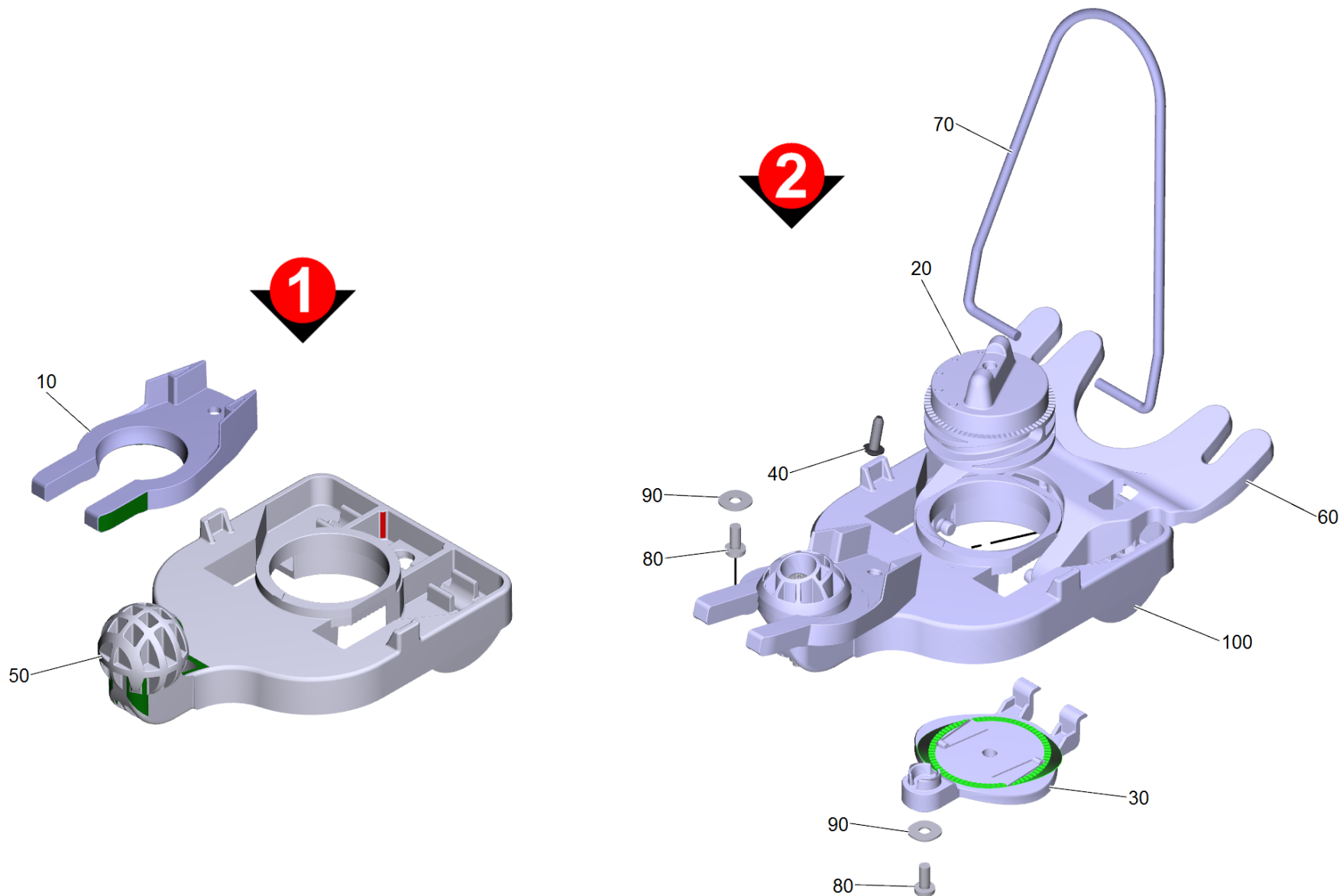
80 Cache derrière complet

POS	N° d'art.	Description	Nombre	Unité
10	5.035-366.0	Cache	1	PCE
20	5.044-661.0	Crochet pour câble jaune	2	PCE
30	6.303-315.0	Vis 8 x 35	4	PCE
40	5.035-446.0	Couvercle cache derrière	1	PCE
50	7.303-107.0	Vis 5x16 -10.9-P2R (K-In6Rd)	3	PCE
60	4.035-612.0	Kit poignee ajustement	1	PCE
100	4.013-010.3	Recrutement suceur renforcé	1	PCE
110	5.035-453.0	Essieu levier suceur	1	PCE
120	5.035-423.0	Ressort de traction	1	PCE
130	7.312-282.0	Rondelle 5-A2 ISO 7093-1	1	PCE
140	7.303-107.0	Vis 5x16 -10.9-P2R (K-In6Rd)	1	PCE
150	5.380-889.0	Panneau d'avertissement BR-BD 750	1	PCE



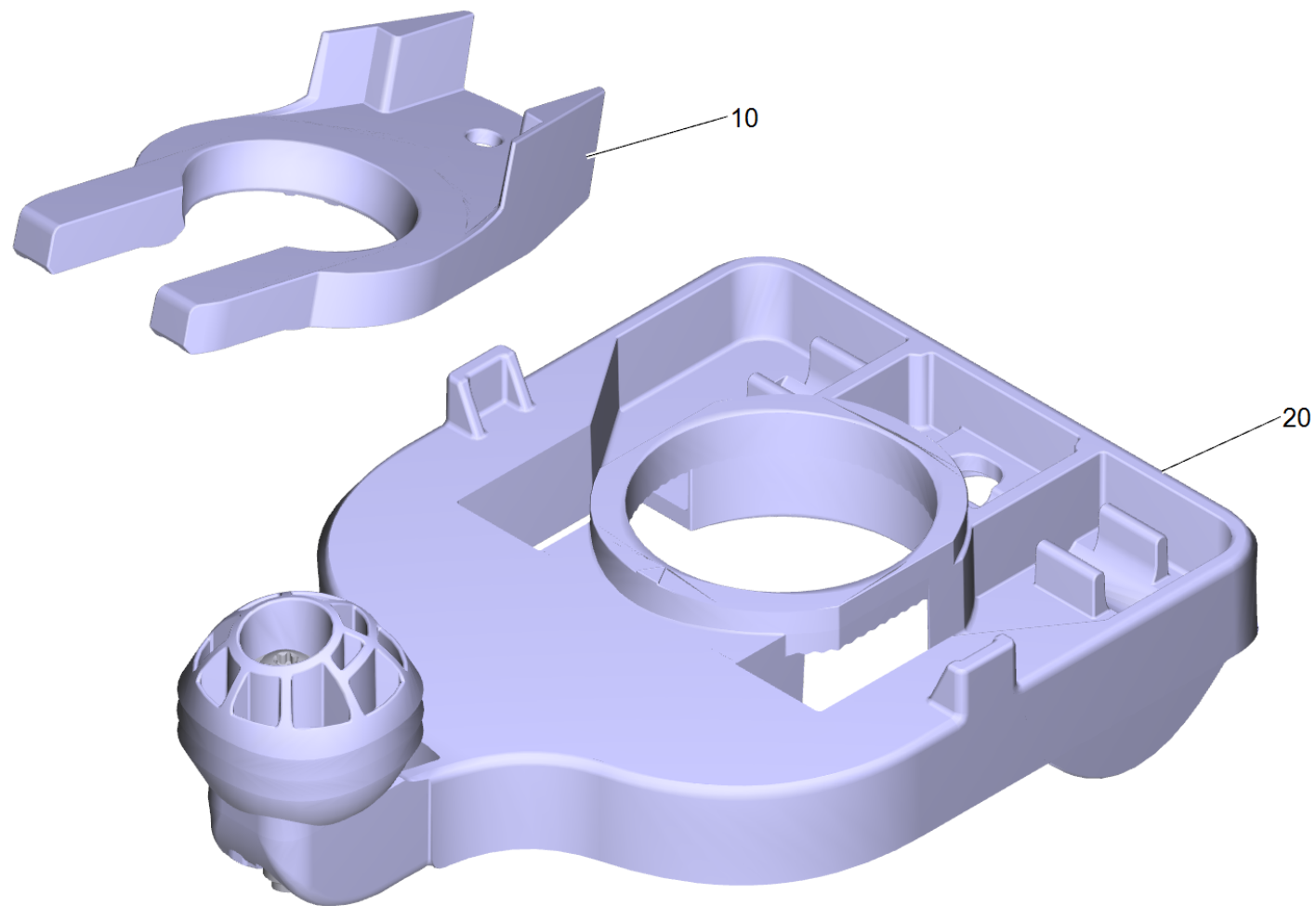
60 Kit poignee ajustement (4.035-612.0)

POS	N° d'art.	Description	Nombre	Unité
30	7.303-128.0	Vis a tete conique 5x20 -10.9-R2R (In6Rd)	1	PCE
40	5.332-481.0	Ressort cylindrique	1	PCE



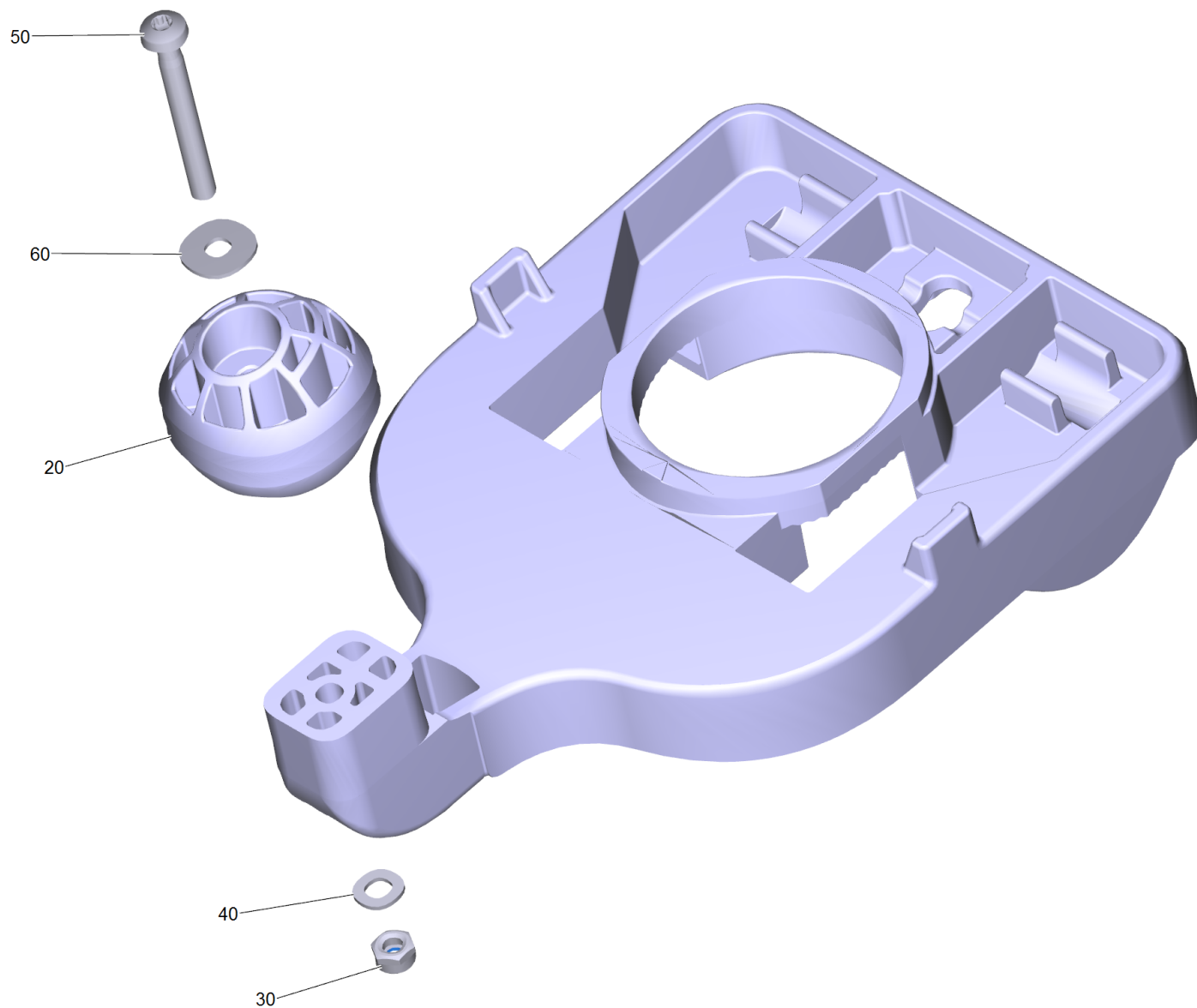
90 Suceur relèvement complet

POS	N° d'art.	Description	Nombre	Unité	Texte de la note de bas de page
10	7.777-999.0	Constitution des stocks terminer	1	PCE	VERSION 1
20	5.035-292.0	Bouton de réglage suceur denture	1	PCE	
30	5.035-293.0	Cache suceur denture	1	PCE	
40	7.303-109.0	Vis 5x25 -10.9-R2R (In6Rd)	1	PCE	
50	7.777-999.0	Constitution des stocks terminer	1	PCE	VERSION 1
60	5.036-103.0	Bascule suceur	1	PCE	
70	5.035-382.0	Etrier suceur	1	PCE	
80	6.306-003.0	Vis M5X12-A2/70-ISO 14583 (IN6RD)	2	PCE	avec microencapsulation
90	7.312-282.0	Rondelle 5-A2 ISO 7093-1	2	PCE	
100	4.035-583.0	Support suceur complet	1	PCE	VERSION 2



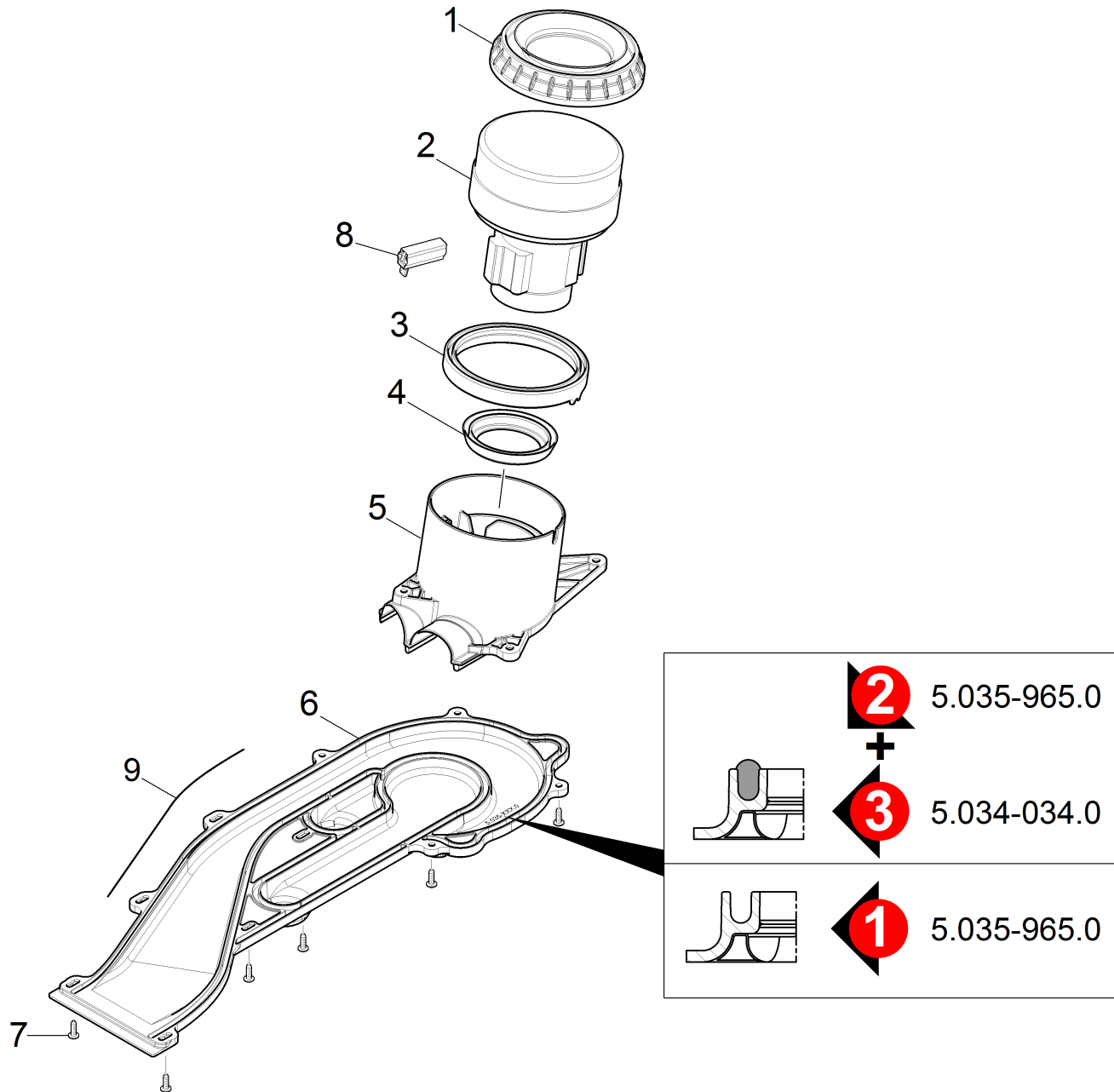
100 Support suceur complet (4.035-583.0)

POS	N° d'art.	Description	Nombre	Unité
10	5.005-005.0	Fixation plaque suceur Alu	1	PCE
20	4.037-137.3	Support suceur	1	PCE



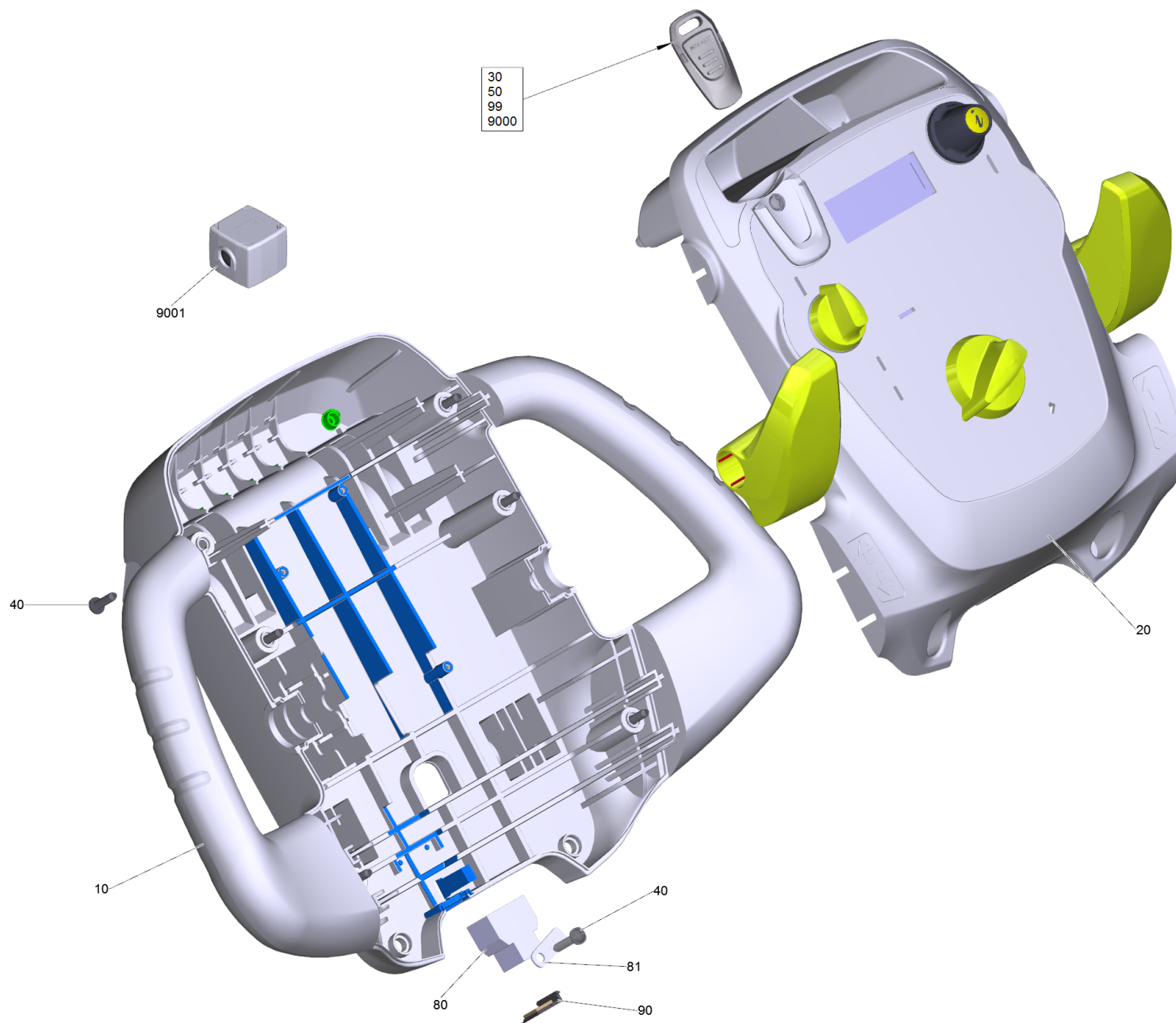
20 Support suceur (4.037-137.3)

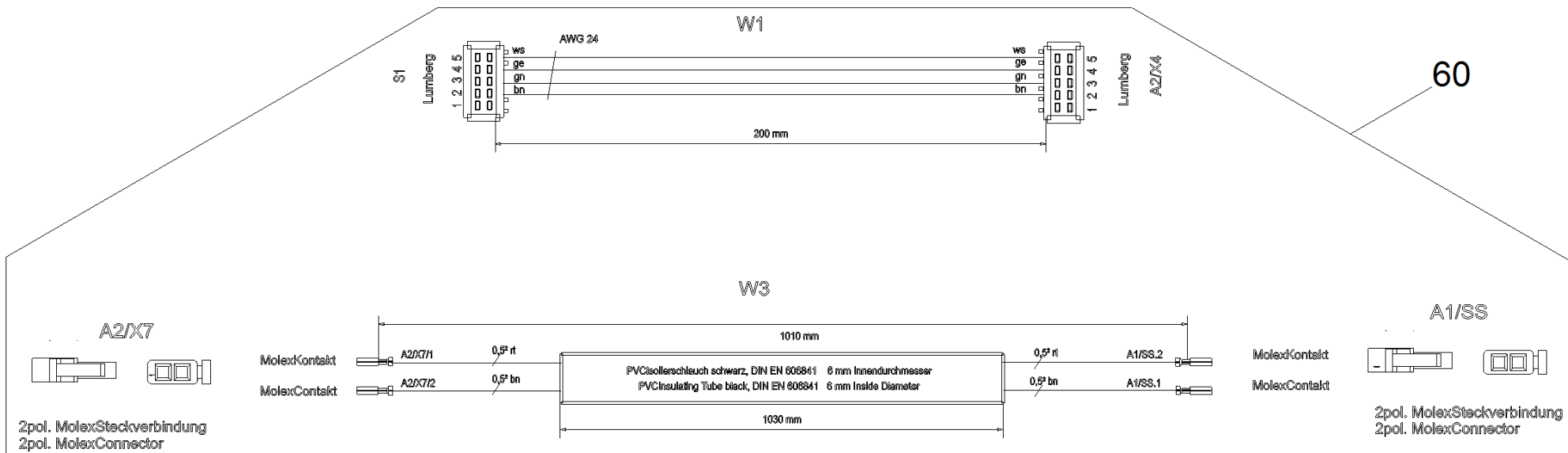
POS	N° d'art.	Description	Nombre	Unité
20	9.753-416.0	Boule suceur suspension for replacement	1	PCE
20	9.753-416.0	Boule suceur suspension for replacement	1	PCE
30	7.311-431.0	Écrou carré à 6 pans M5-1.4305 DIN 985	1	PCE
40	7.312-052.0	Rondelle 5 -A2 ISO 7089	1	PCE
50	7.306-215.0	Vis M5x45 -8.8-P2R (In6Rd)	1	PCE
60	7.312-282.0	Rondelle 5-A2 ISO 7093-1	1	PCE



100 Turbine d'aspiration

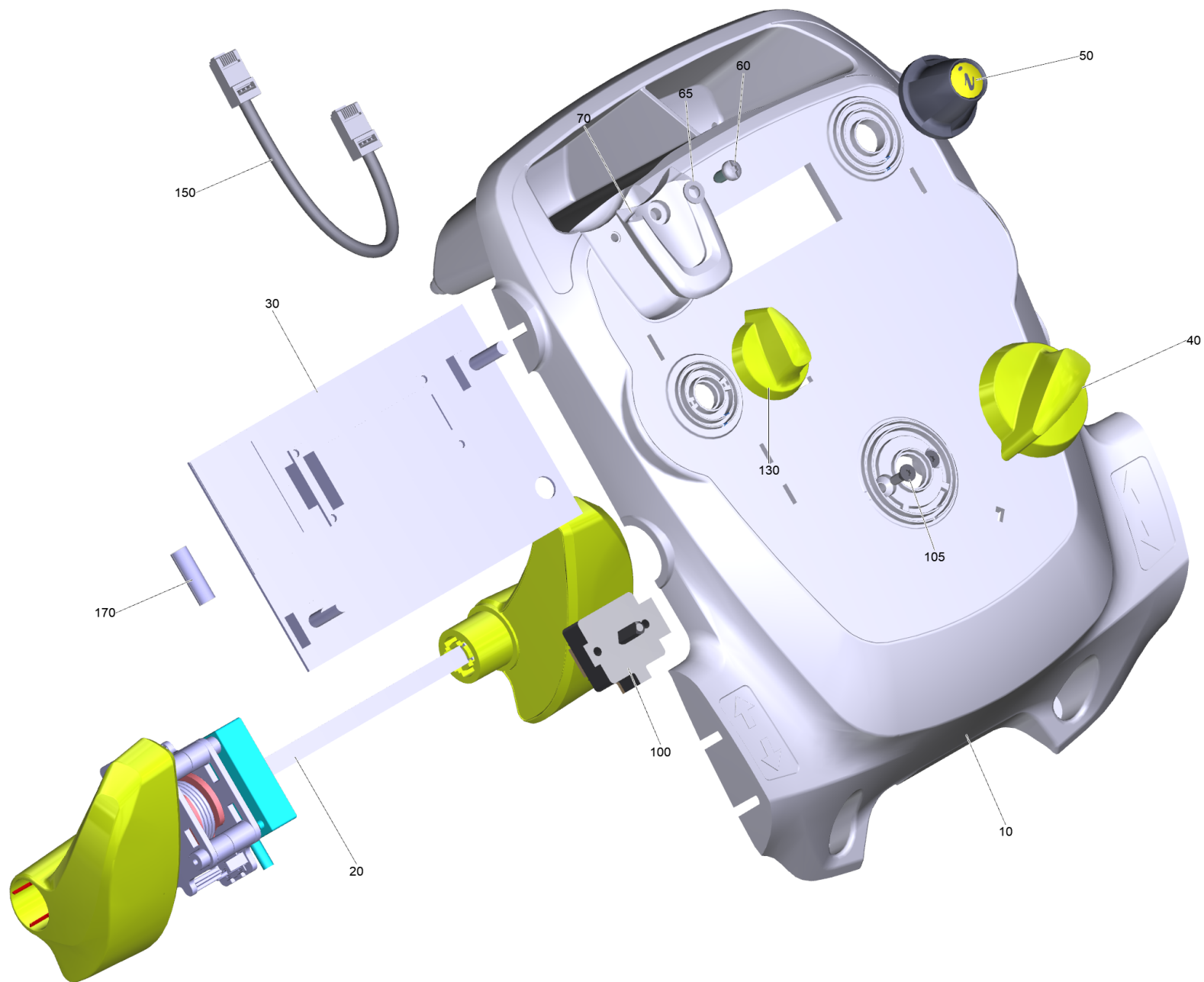
POS	N° d'art.	Description	Nombre	Unité	Remarque	Texte de la note de bas de page
1	5.035-333.0	Scellement turbine d'aspiration	1	PCE		
2	4.035-580.0	Turbine d'aspiration pièce de rechange	1	PCE		
3	5.035-332.0	Bague d'etancheite turbine	1	PCE		
4	5.363-395.0	Joint	1	PCE		
5	5.034-032.0	Alimentation (air) turbine bas	1	PCE		VERSION 1
5	5.034-032.0	Alimentation (air) turbine bas	1	PCE		VERSION 2
6	4.034-009.0	Alimentation (air) turbine pièce de rechange	1	PCE		VERSION 2
6	5.034-034.0	Alimentation (air) turbine haut foamed	1	PCE		VERSION 3
6	7.777-999.0	Constitution des stocks terminer	1	PCE		VERSION 1
7	7.303-107.0	Vis 5x16 -10.9-P2R (K-In6Rd)	8	PCE		
8	6.490-011.0	Jeu de brosses de charbon	1	PCE	24 V	
9	6.273-196.0	Corde de bourrage caoutchouc de cellular	1	m		COMMANDE COMME MARCHANDISE AU METRE





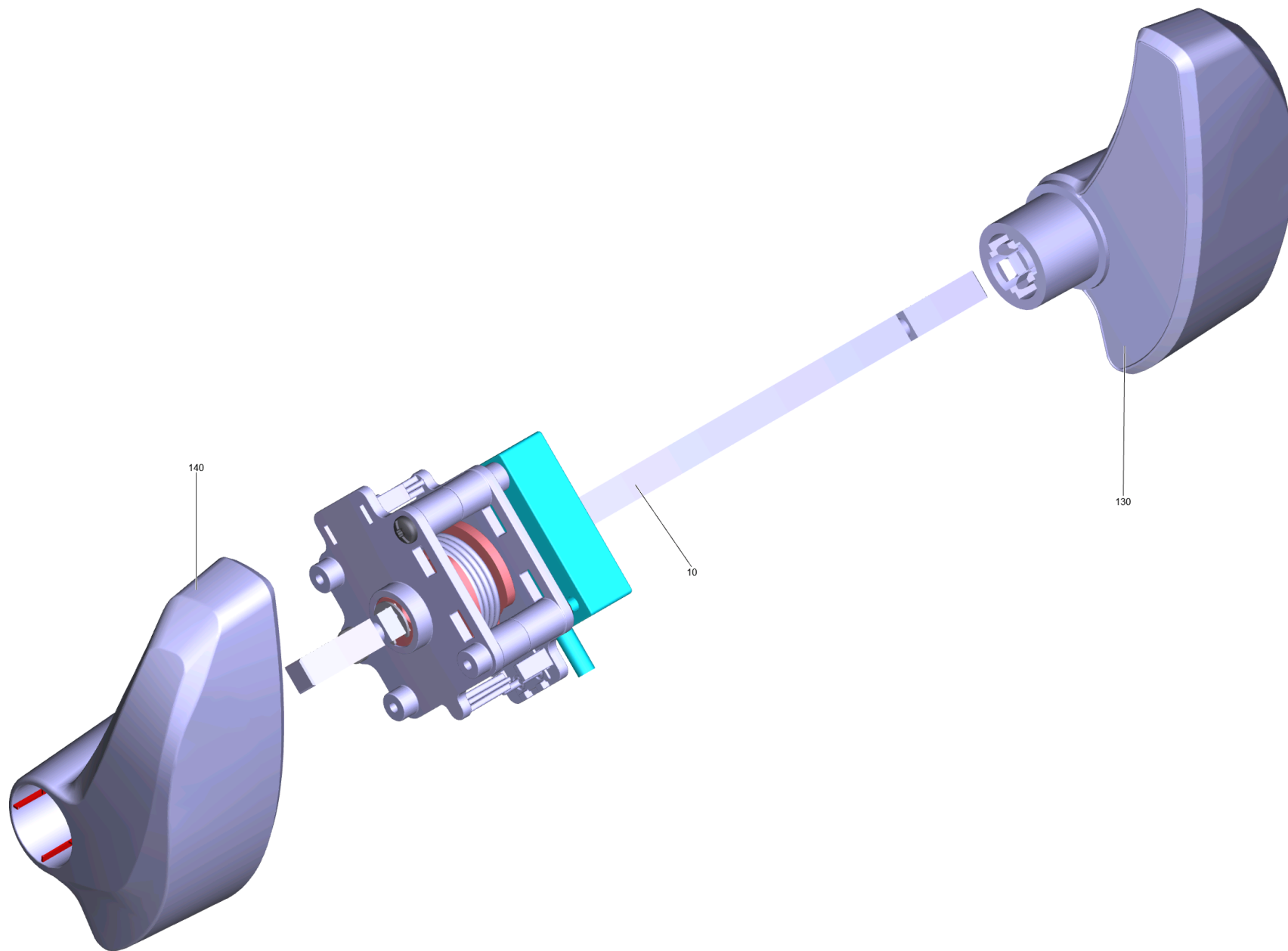
20 Panneau de commande complet BAT W

POS	N° d'art.	Description	Nombre	Unité	Texte de la note de bas de page
10	4.035-131.0	Boitier panneau de commande pièce de rec	1	PCE	SANS NICHE POUR 5.033-829.0
10	5.035-219.3	Boitier partie inferieure panneau de commande packed	1	PCE	AVEC NICHE POUR 5.033-829.0
20		Cache panneau de commande complet BAT W	1	PCE	
30	5.035-344.0	Cle jaune KIK	1	PCE	
40	7.303-108.0	Vis 5x20 -10.9-R2R (In6Rd)	7	PCE	
50	5.035-348.0	Cle fris KIK	1	PCE	
60	4.035-431.0	Faisceau de câbles panneau de commande p	1	PCE	
80	6.330-111.0	Adaptateur RJ45 Y-Splitter	1	PCE	
81	5.035-196.0	Tole durcissement	1	PCE	VERSION 2
90	5.033-829.0	Obturateur caoutchoud pupitre de command	1	PCE	
99	5.035-337.0	Cle rouge KIK	1	PCE	
9000	4.035-064.0	Kit cle blanc KIK	1	PCE	JEU AVEC 5 PIECE
9000	4.035-076.0	Cle blanc KIK	1	PCE	
9000	4.035-408.0	Kit cle jaune KIK	1	PCE	JEU AVEC 5 PIECE
9001	6.574-216.0	Tore de ferrite	1	PCE	



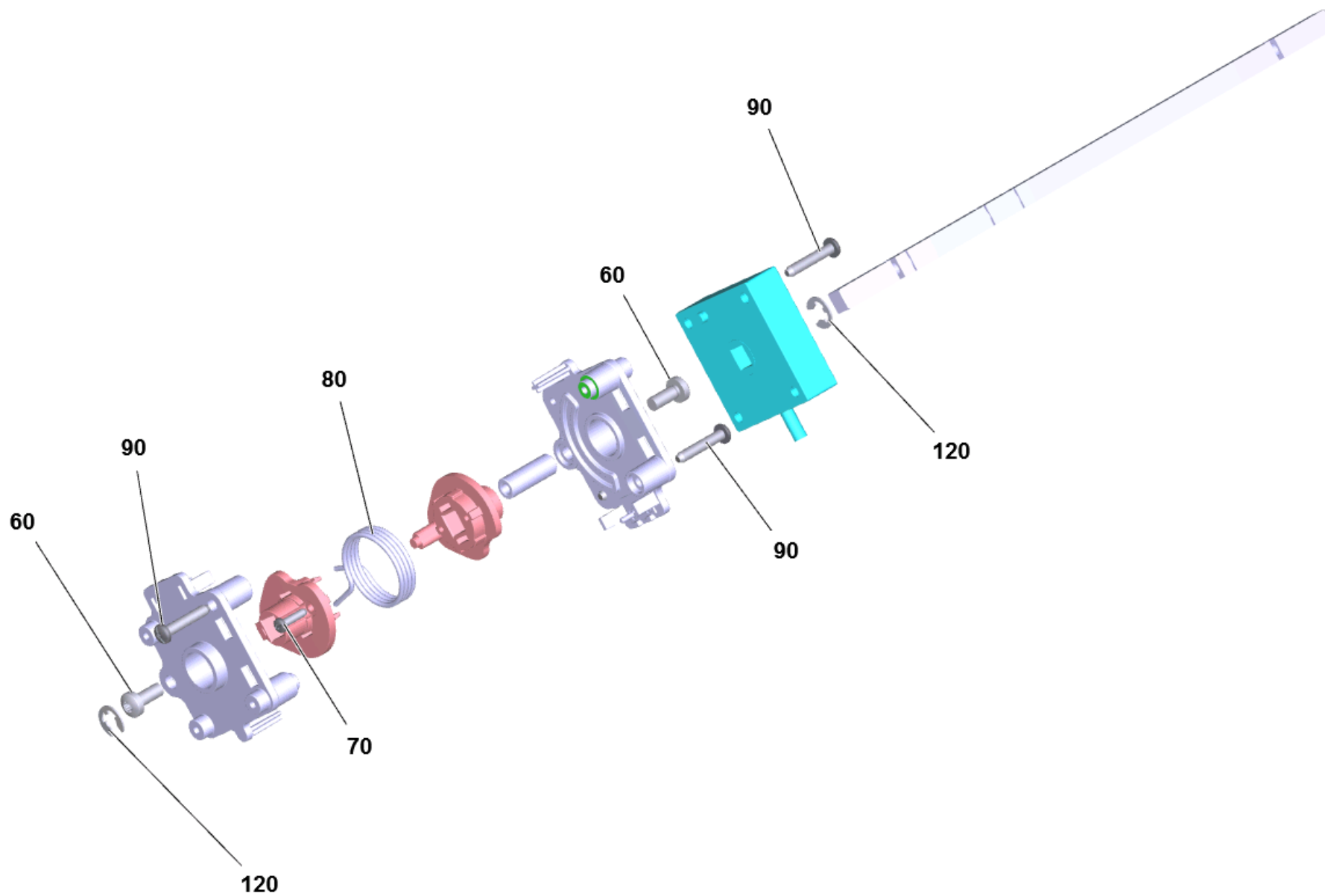
20 Cache panneau de commande complet BAT W

POS	N° d'art.	Description	Nombre	Unité	Texte de la note de bas de page
10	4.035-118.0	Cache panneau de commande pièce de recha	1	PCE	AVEC NICHE POUR 5.033-829.0
10	4.035-131.0	Boitier panneau de commande pièce de rec	1	PCE	SANS NICHE POUR 5.033-829.0
20	4.035-000.0	Régulateur complet	1	PCE	
30	4.683-311.3	Platine pièce de rechange W	1	PCE	
40	4.035-608.0	Poignee projet d'utilisation complet	1	PCE	
50	5.321-750.0	Poignee panel d'info	1	PCE	
60	7.303-274.0	Vis 5x12 -A2-70 (In6Rd)	1	PCE	
65	7.312-052.0	Rondelle 5 -A2 ISO 7089	1	PCE	
70	5.035-343.0	Gaine cle	1	PCE	
100	4.035-415.0	Interrupteur selction de programme pièc	1	PCE	
105	7.305-036.0	Vis a tete conique M4x12 -A2-70-s (In6Rd)	2	PCE	
130	5.035-437.0	Bouton de réglage tournant	1	PCE	
150	6.649-933.3	Cable emballé Patch	1	PCE	
170	6.388-958.0	TUYAU +	1	m	COMMANDE COMME MARCHANDISE AU METRE



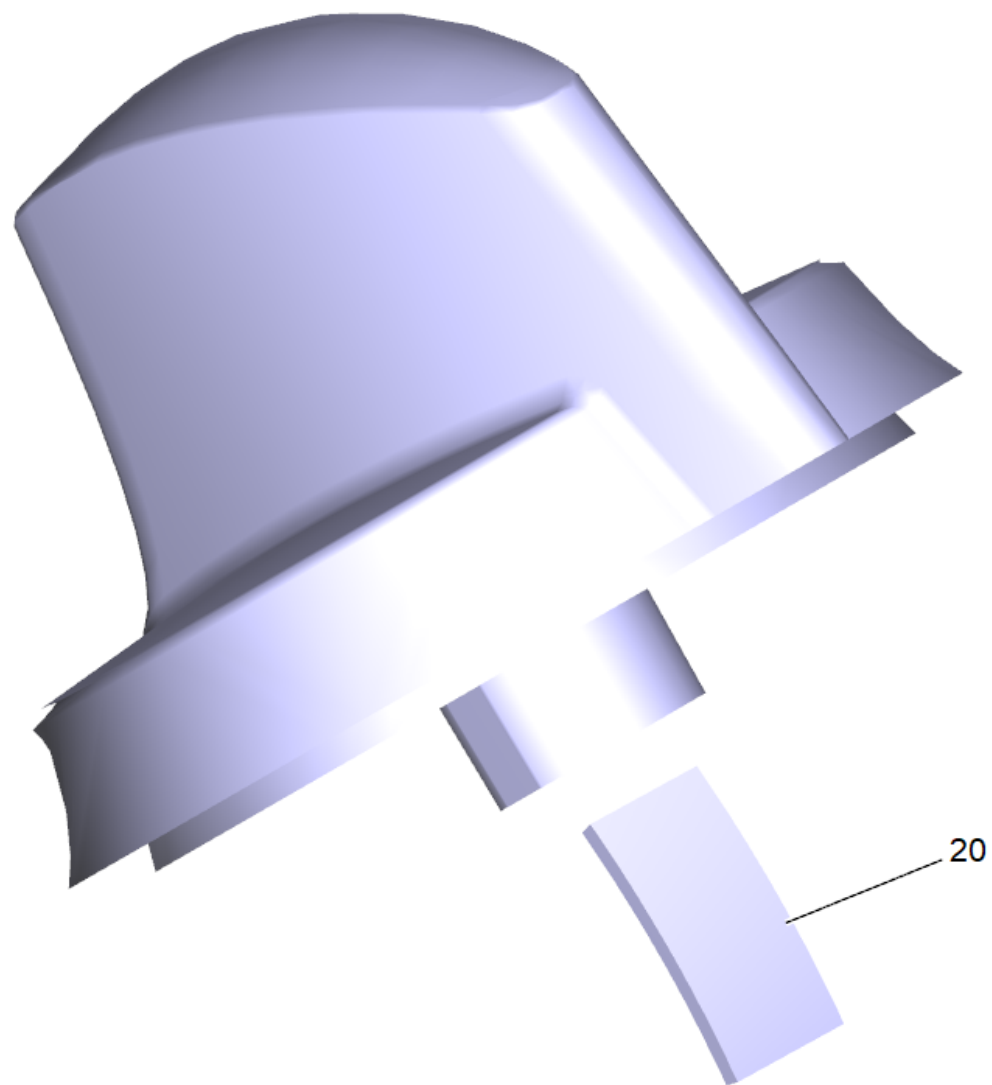
20 Régulateur complet (4.035-000.0)

POS	N° d'art.	Description	Nombre	Unité
10	4.035-002.0	Régulateur kit	1	PCE
130	4.035-495.0	Régulateur droite complet	1	PCE
140	4.035-496.0	Régulateur gauche complet	1	PCE



10 Régulateur kit (4.035-002.0)

POS	N° d'art.	Description	Nombre	Unité
60	7.306-394.0	Vis M5x12 -8.8-ZNBHL ISO 14583	2	PCE
70	6.303-557.0	Vis 3x12 Kombitorx T8	2	PCE
80	6.330-441.0	Ressort a branches régulateur	1	PCE
90	7.303-096.0	Vis 4x22-ST-10.9-R2R (IN6RD)	4	PCE
120	7.343-201.0	Disque de sécurité 6-FST-PHR DIN 6799	2	PCE

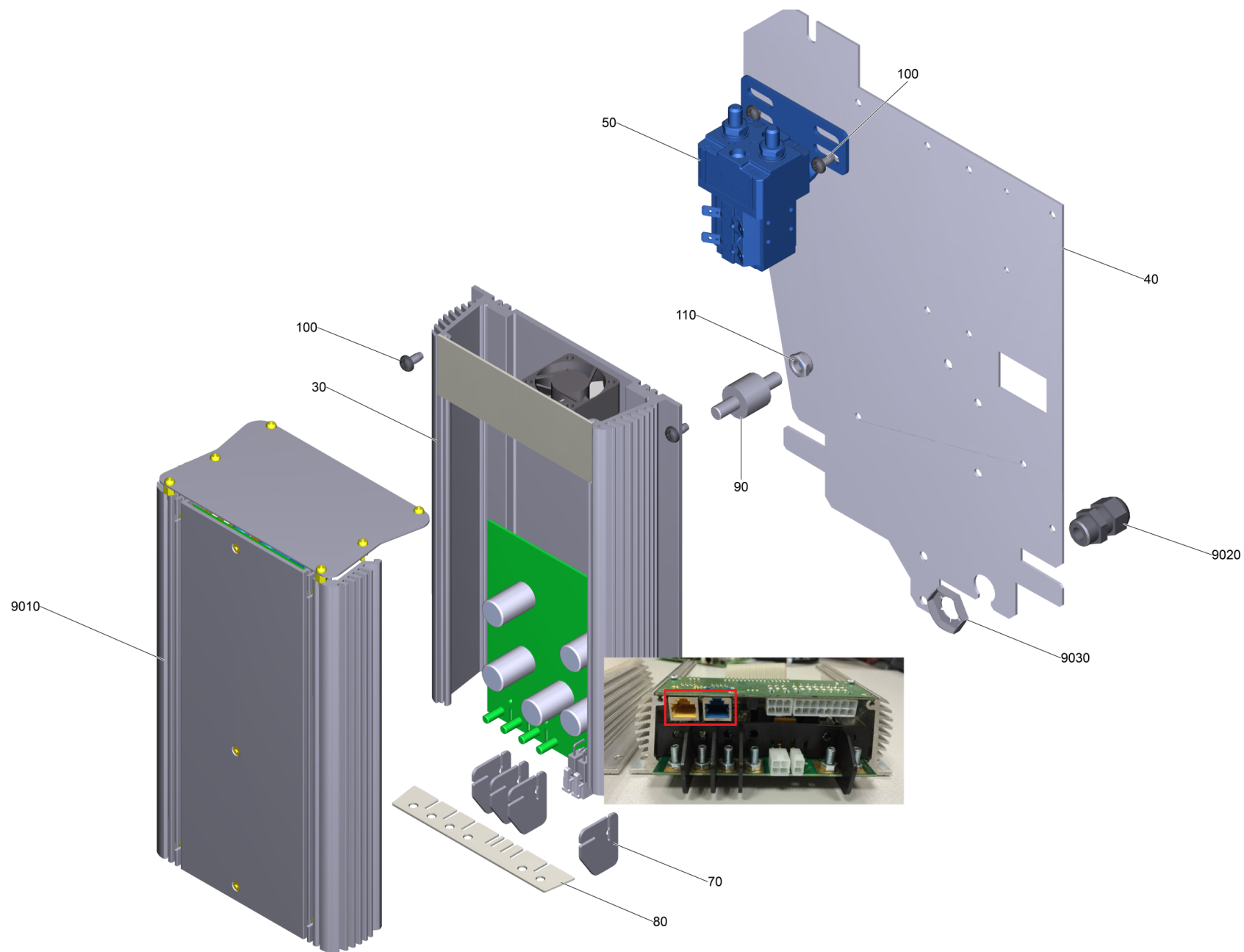


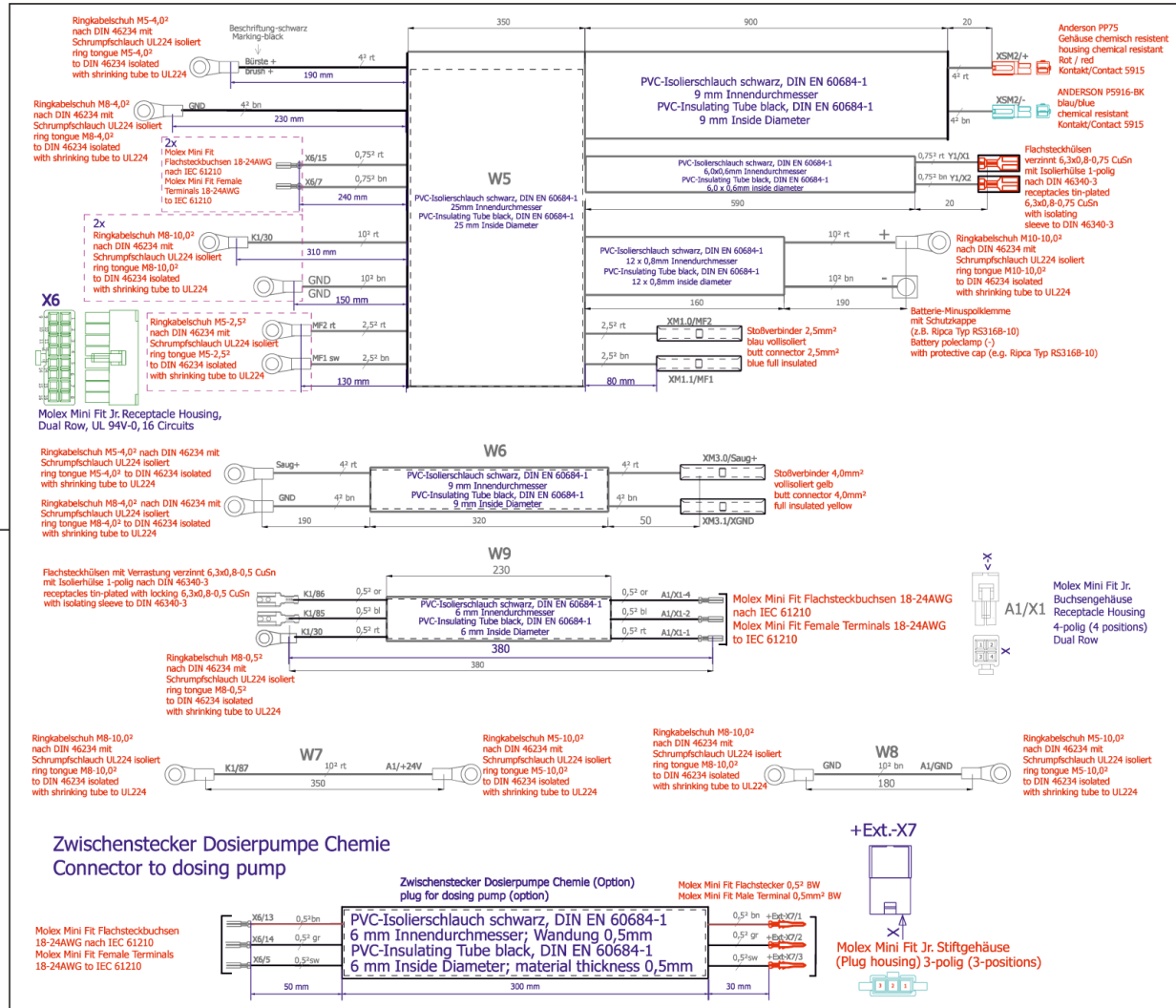
40 Poignee projet d'utilisation complet (4.035-608.0)

POS	N° d'art.	Description	Nombre	Unité
20	6.313-014.0	Element du systeme amortisseur	1	PCE

9000 Kit cle jaune KIK (4.035-408.0)

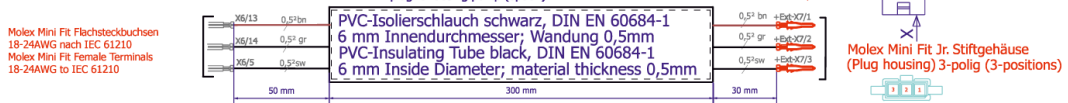
POS	N° d'art.	Description	Nombre	Unité
10	5.035-344.0	Cle jaune KIK	5	PCE



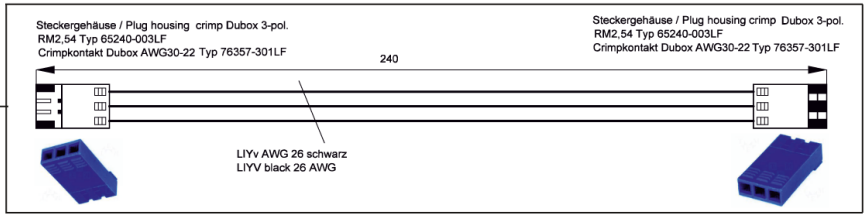


10

Zwischenstecker Dosierpumpe Chemie
Connector to dosing pump

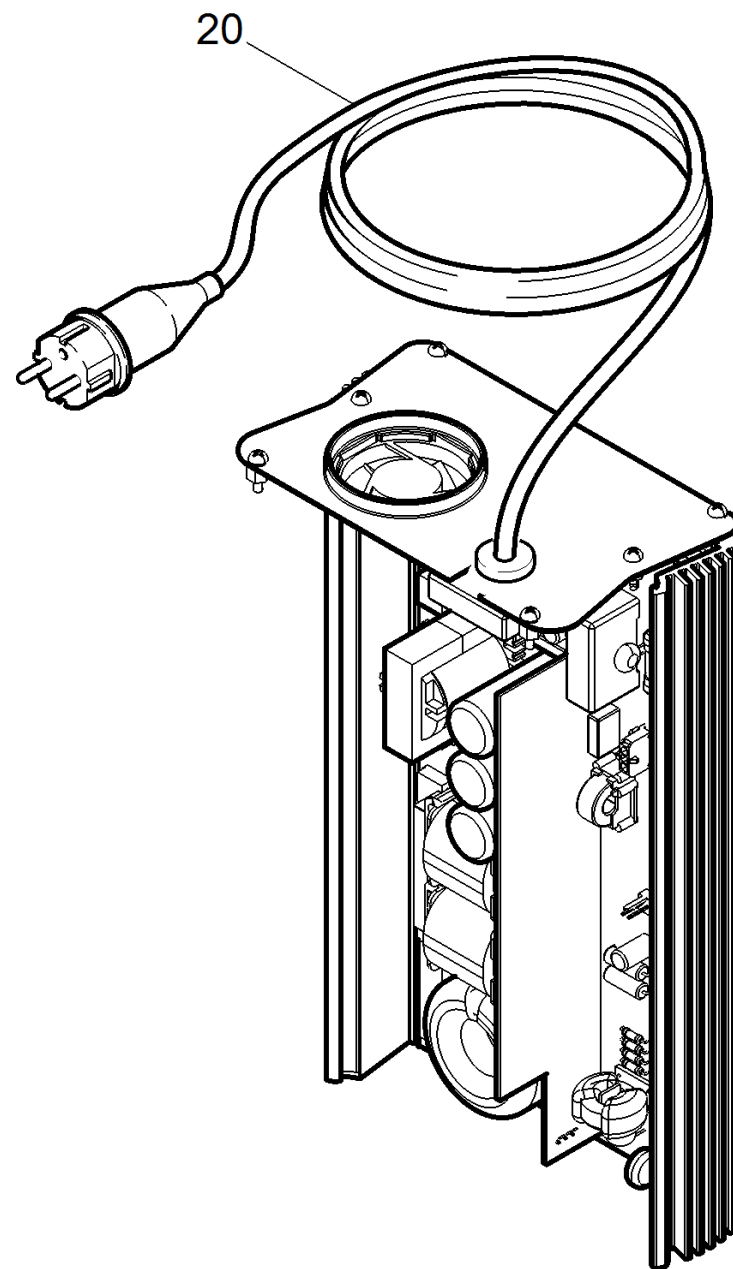


9000



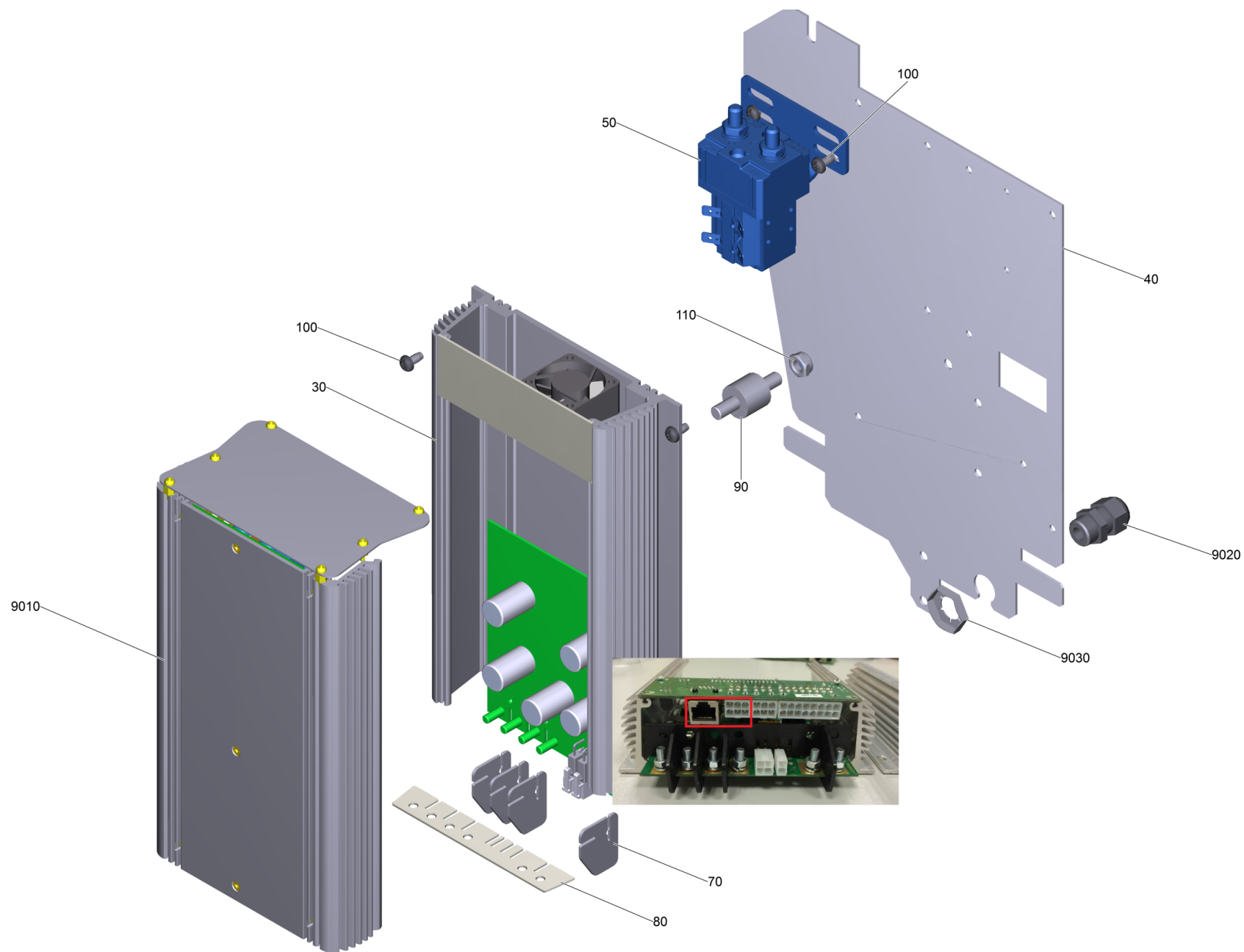
40 Equipements électriques B40 W Bp Dose CA

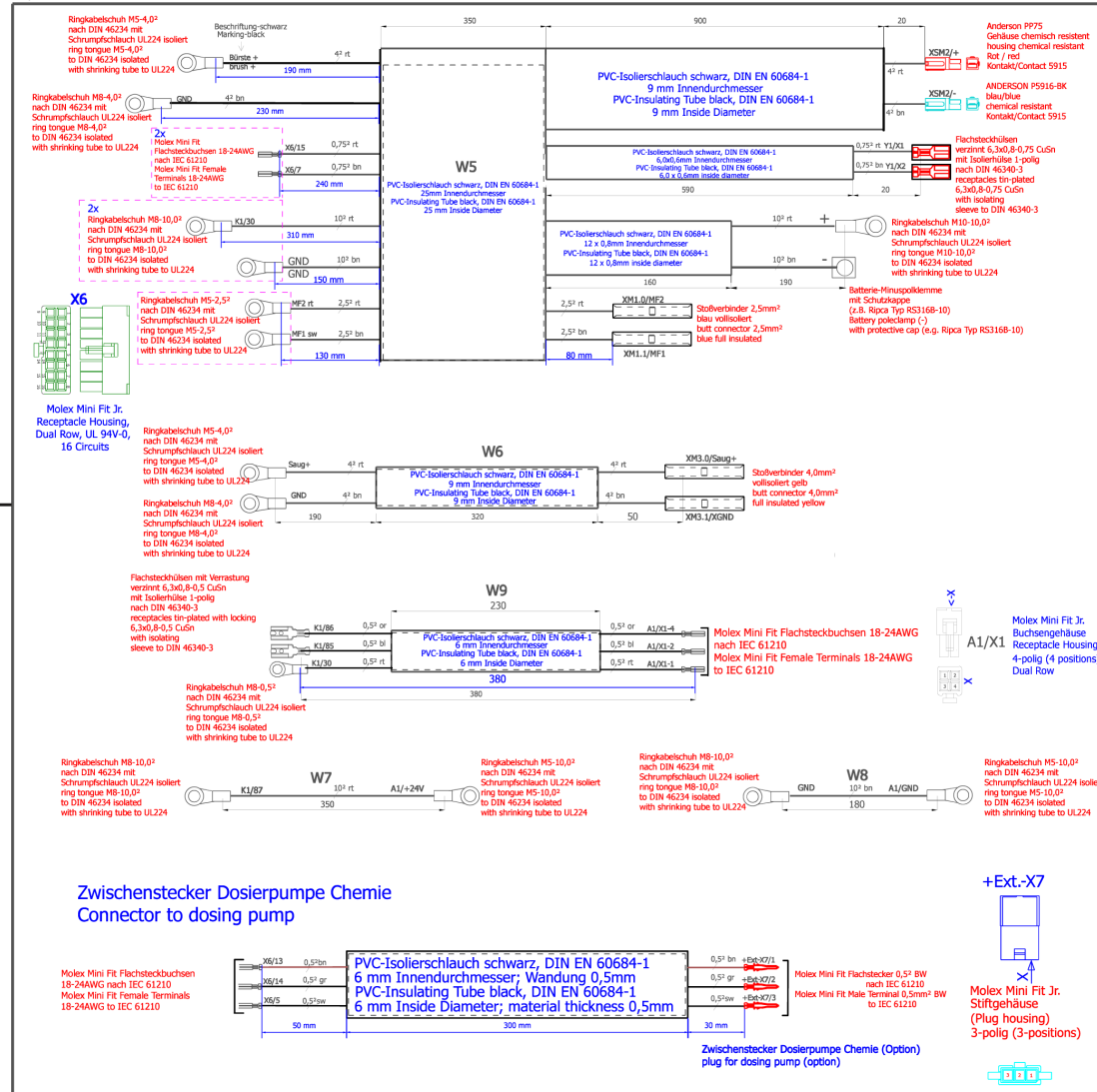
POS	N° d'art.	Description	Nombre	Unité
10	4.822-900.0	Faisceau de câbles B40 W	1	PCE
30	4.683-075.0	Électronique commande de roulement pièce	1	PCE
40	5.035-449.0	Tole plaque de base électronique	1	PCE
50	4.633-110.0	Relais pièce de rechange kit	1	PCE
70	5.035-359.0	Preforme plaque électronique klein	4	PCE
80	5.035-362.0	Preforme plaque électronique	1	PCE
90	6.652-033.0	Isolateur	1	PCE
100	7.303-037.0	Vis M5x10 -St-P2R (In6Rd)	6	PCE
110	7.311-427.0	Écrou carré à 6 pans M8-04-A2E DIN 985	1	PCE
9000	6.645-554.0	Cable de connexion commande chargeur	1	PCE
9010	6.683-119.0	Chargeur pièce de rechange B 40 *EU	1	PCE
9020	6.648-399.0	Raccord de cables noir M16x1,5	1	PCE
9030	7.777-999.0	Constitution des stocks terminer	1	PCE



9010 Chargeur pièce de rechange B 40 *EU (6.683-119.0)

POS	N° d'art.	Description	Nombre	Unité	Remarque
20	6.645-553.0	Cable avec fiche	1	PCE	*EU
20	6.645-586.0	Cable avec fiche B40-USA	1	PCE	*US

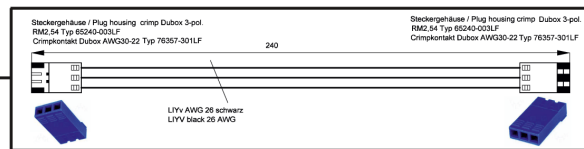




10

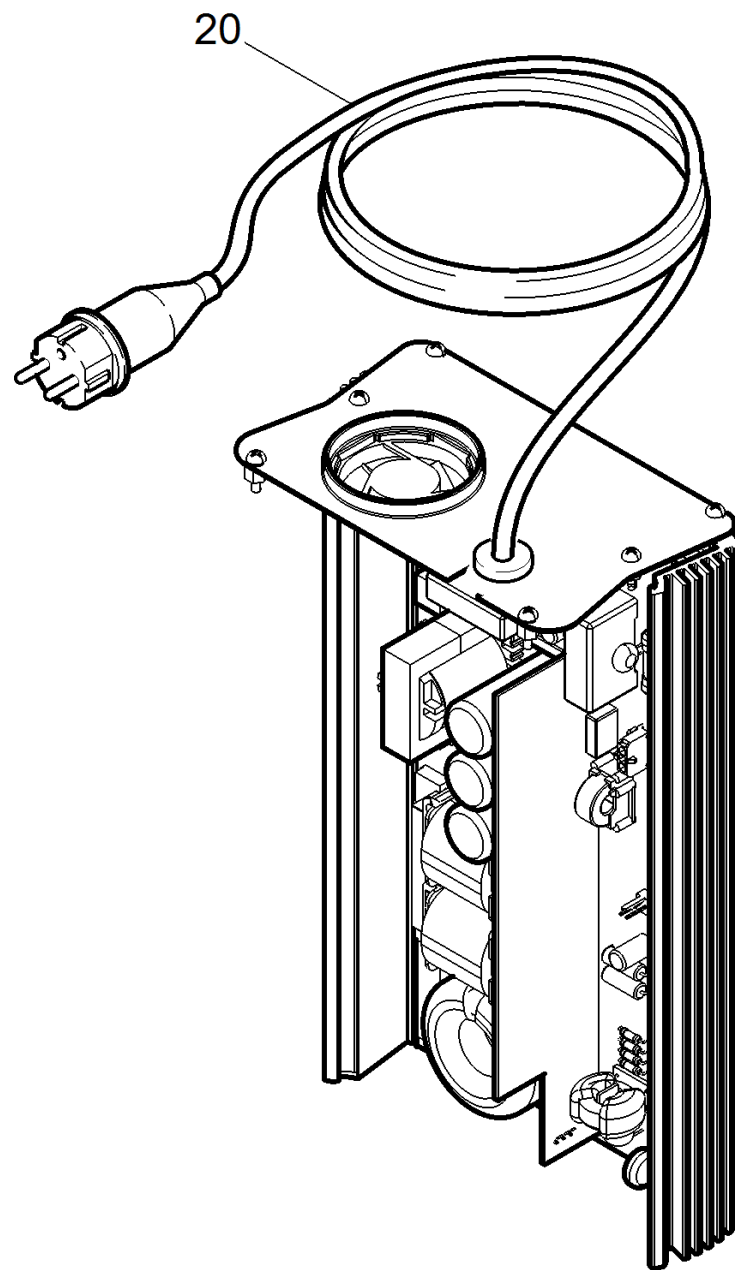
Zwischenstecker Dosierpumpe Chemie
 Connector to dosing pump

9000



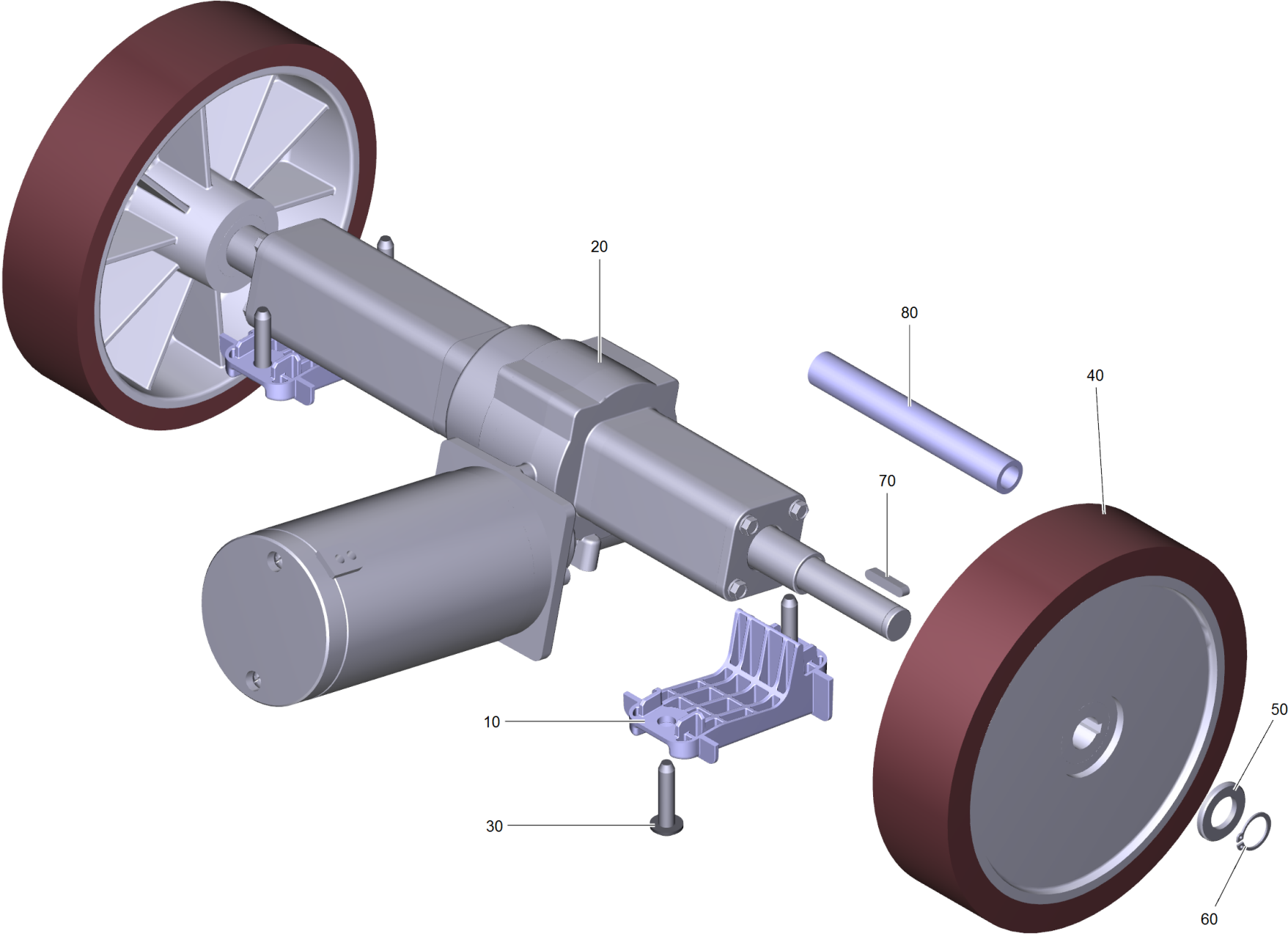
40 Equipements électriques B40 W Bp Dose

POS	N° d'art.	Description	Nombre	Unité
10	4.822-900.0	Faisceau de câbles B40 W	1	PCE
30	4.683-075.0	Électronique commande de roulement pièce	1	PCE
40	5.035-449.0	Tole plaque de base électronique	1	PCE
50	6.633-389.0	Relais 24VDC / 100A	1	PCE
70	5.035-359.0	Preforme plaque électronique klein	4	PCE
80	5.035-362.0	Preforme plaque électronique	1	PCE
90	6.652-033.0	Isolateur	1	PCE
100	7.303-037.0	Vis M5x10 -St-P2R (In6Rd)	6	PCE
110	7.311-427.0	Écrou carré à 6 pans M8-04-A2E DIN 985	1	PCE
120	6.648-399.0	Raccord de cables noir M16x1,5	1	PCE
130	7.777-999.0	Constitution des stocks terminer	1	PCE
9000	6.645-554.0	Cable de connexion commande chargeur	1	PCE
9010	6.654-337.0	Chargeur pièce de rechange B 40 Japan	1	PCE
9010	6.683-119.0	Chargeur pièce de rechange B 40 *EU	1	PCE
9020	6.648-399.0	Raccord de cables noir M16x1,5	1	PCE
9030	7.777-999.0	Constitution des stocks terminer	1	PCE



9010 Chargeur pièce de rechange B 40 *EU (6.683-119.0)

POS	N° d'art.	Description	Nombre	Unité	Remarque
20	6.645-553.0	Cable avec fiche	1	PCE	*EU
20	6.645-586.0	Cable avec fiche B40-USA	1	PCE	*US

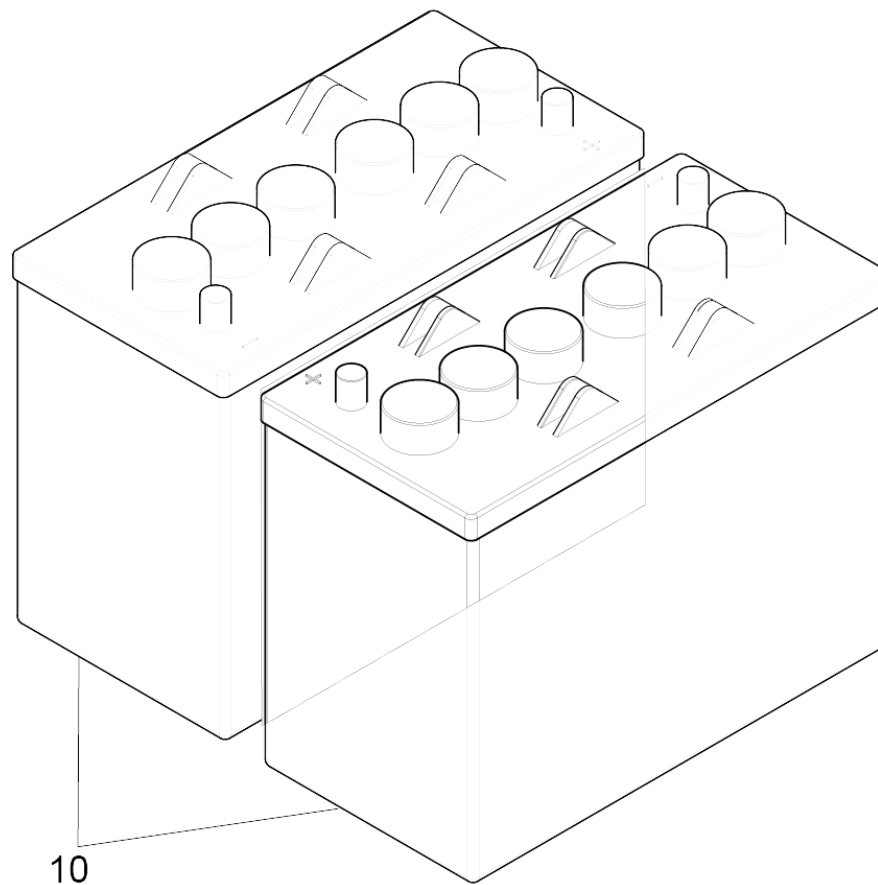


70 Entraînement complet B 40 W

POS	N° d'art.	Description	Nombre	Unité	Texte de la note de bas de page
10	5.035-351.0	Support moteur	2	PCE	
20	6.613-512.3	Moteur B40W	1	PCE	
30	6.303-315.0	Vis 8 x 35	4	PCE	
40	6.035-055.0	Roue entraînement conducteur D200x50	2	PCE	Changer les roues des deux côtés
50	7.312-057.0	Rondelle 16 -A2 ISO 7089	2	PCE	
60	7.343-029.0	Anneau de sureté 17x1-FST-RF DIN 471	2	PCE	
70	7.318-009.0	Ressort d'ajustage 5x5x40-C45K DIN 6885	2	PCE	
80	6.642-011.0	Tuyau flexible d'isolation 10	1	m	COMMANDE COMME MARCHANDISE AU METRE

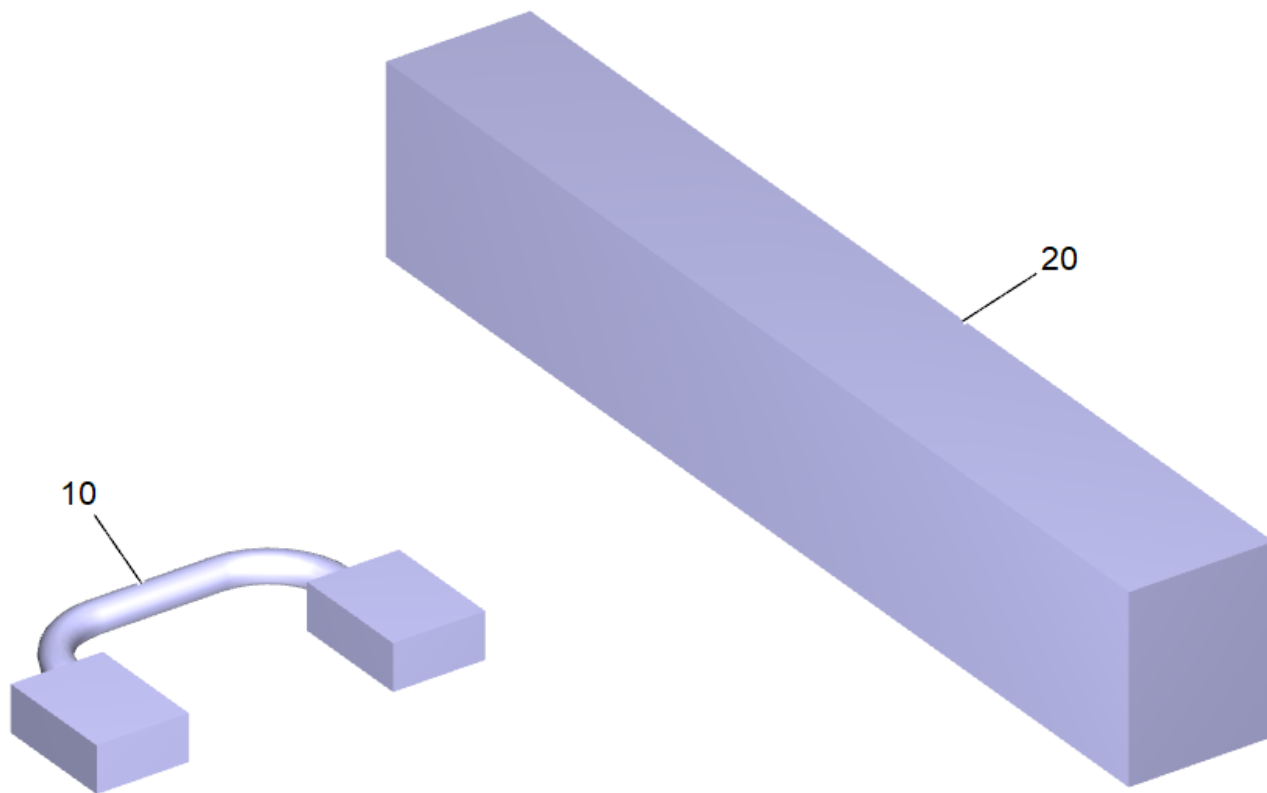
20 Moteur B40W (6.613-512.3)

POS	N° d'art.	Description	Nombre	Unité
10	6.490-069.0	Jeu de brosses de charbon	1	PCE



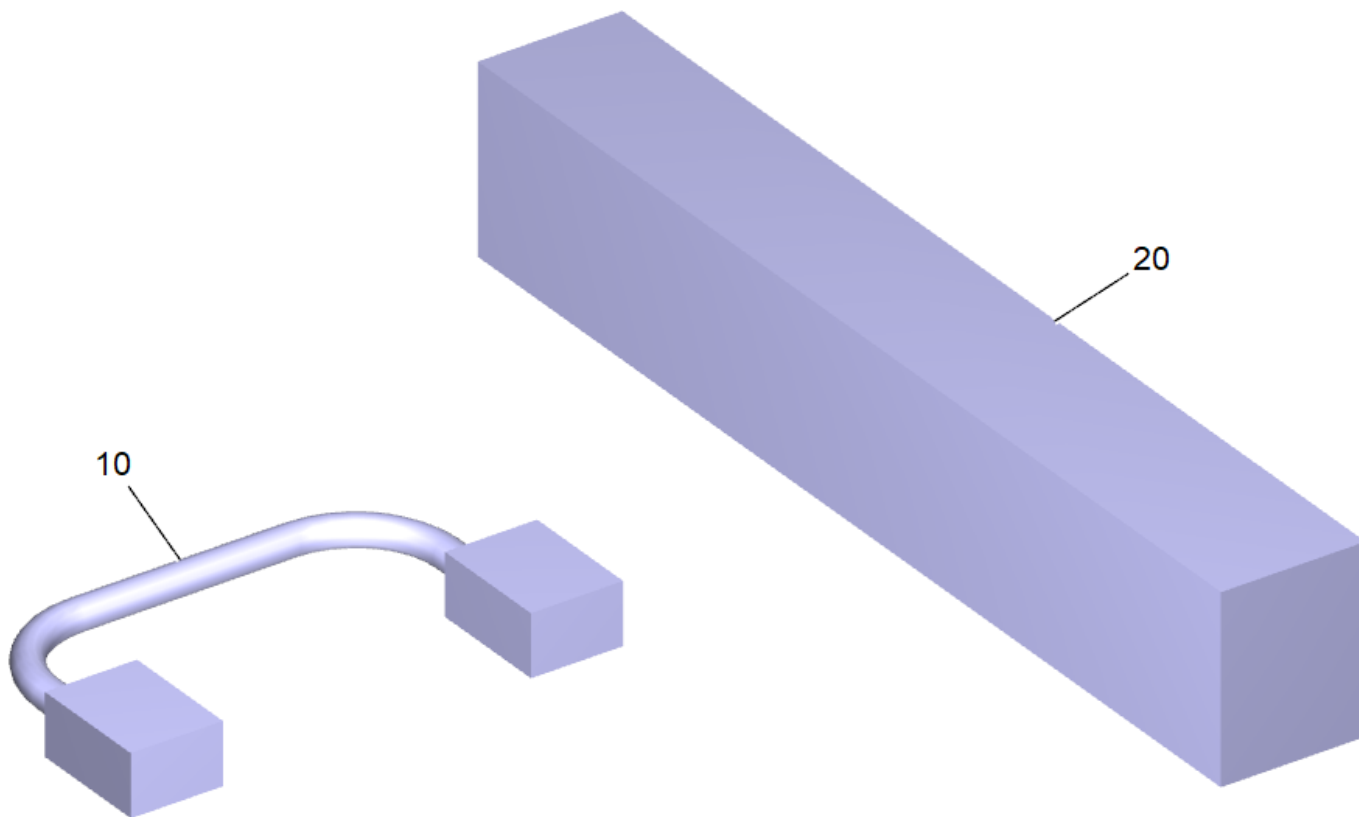
9521 Lot de batteries Gel 2x 12V/105Ah (2.815-100.0)

POS	Description	Nombre	Unité
10	Pièce uniquement pour orientation	1	PCE



9523 Ensemble des pièces de montage lot de batteries (2.638-036.0)

POS	N° d'art.	Description	Nombre	Unité
10	6.651-903.0	Cable batterie 25 mm ²	1	PCE
20	5.642-021.0	Ecarteur batterie	1	PCE

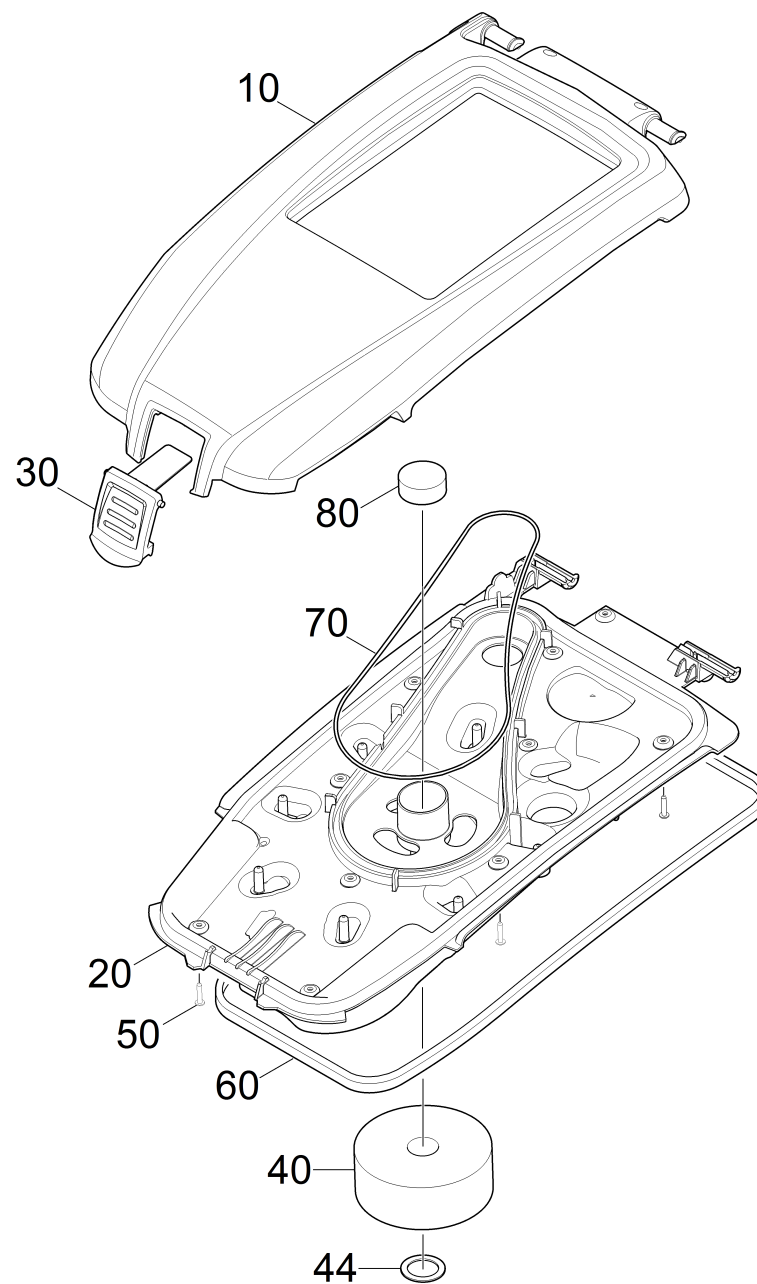


9531 Ensemble des pièces de montage lot de batteries (2.638-059.0)

POS	N° d'art.	Description	Nombre	Unité
10	6.649-601.0	Cable batterie court Hoppecke 200mm	1	PCE
20	5.642-021.0	Ecarteur batterie	1	PCE

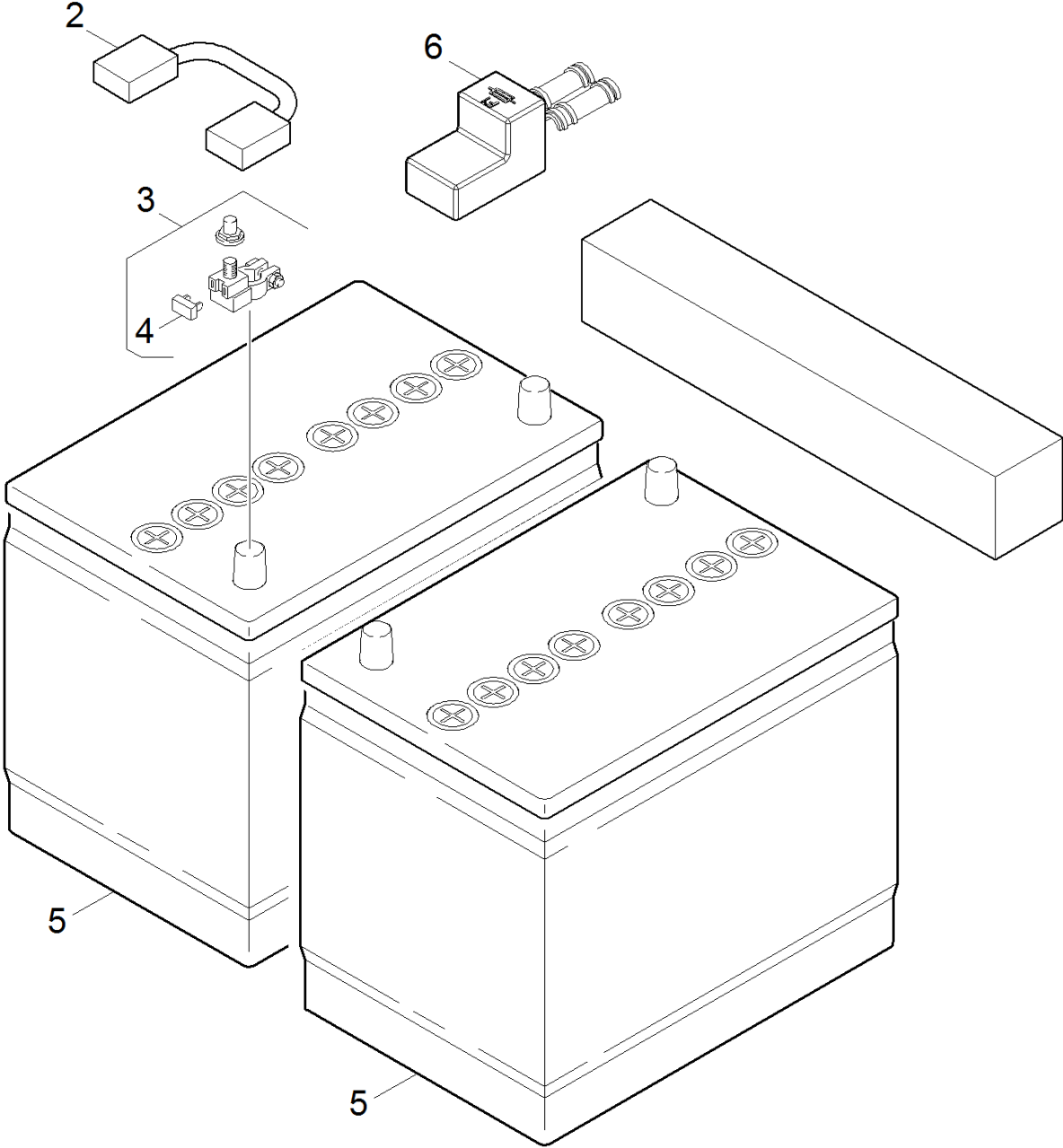
400 Couvercle complet (4.035-334.0)

POS	Description	Nombre	Unité
10	Couvercle complet	1	PCE



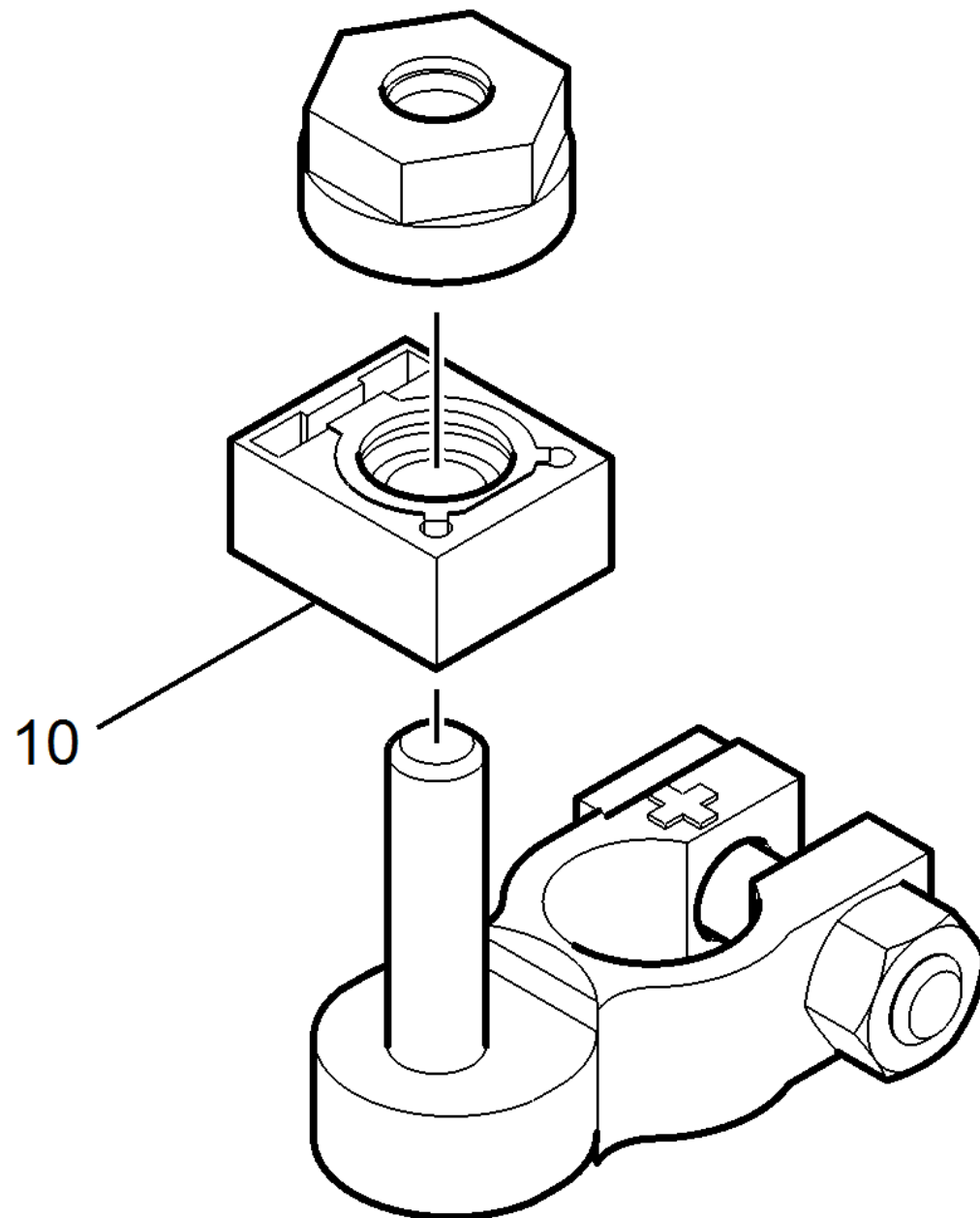
10 Couvercle complet

POS	N° d'art.	Description	Nombre	Unité	Texte de la note de bas de page
10	5.035-367.3	Couvercle partie superieure emballé B40	1	PCE	
20	5.036-065.0	Couvercle partie inferieure moussé B40	1	PCE	
30	5.036-213.0	Couvercle disp. d'accrochage	1	PCE	
40	5.585-059.0	Flotteur	1	PCE	
44	5.035-834.0	Rondelle D40	1	PCE	
50	7.303-109.0	Vis 5x25 -10.9-R2R (In6Rd)	12	PCE	
60	6.366-058.0	Joint d'étanchéité profilé	1	m	COMMANDE COMME MARCHANDISE AU METRE
70	6.273-196.0	Corde de bourrage caoutchouc de cellular	1	m	COMMANDER AU BESOIN
80	5.032-664.0	Bouchon canal d'aspiration	1	PCE	



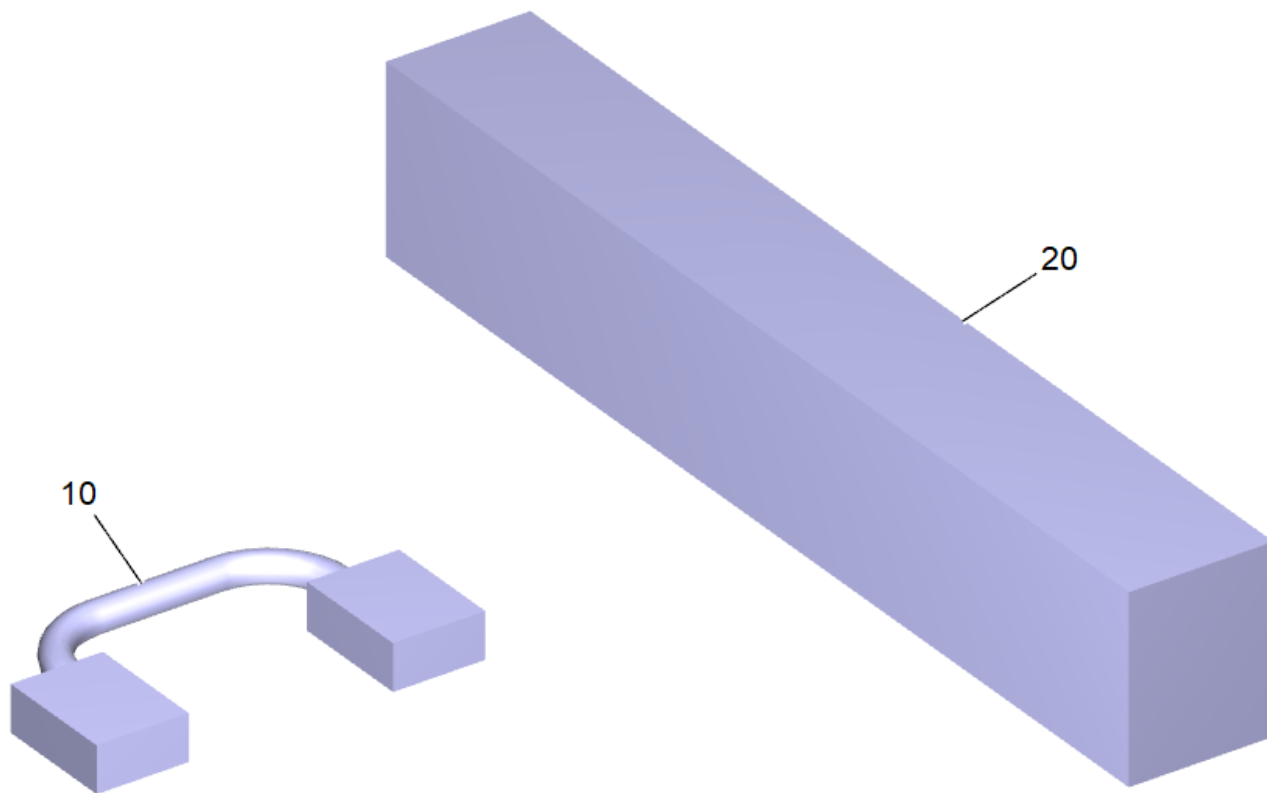
700 Lot de batteries 76 Ah

POS	N° d'art.	Description	Nombre	Unité	Remarque	Texte de la note de bas de page
2	6.651-903.0	Cable batterie 25 mm ²	1	PCE		
3	6.643-956.0	Borne polaire à un compartiment 100A	1	PCE		
4	6.644-363.0	Fusible pièce de rechange 100A	1	PCE		
5	2.815-099.0	Lot de batteries Gel 2x 12V/76Ah	1	SET	76Ah	SANS ENTRETIEN
6	5.394-852.0	Cache pôle de batterie	1	PCE		
9500	2.815-099.0	Lot de batteries Gel 2x 12V/76Ah	1	SET		
9510	2.638-036.0	Ensemble des pièces de montage lot de batteries	1	PCE		



3 Borne polaire à un compartiment 100A (6.643-956.0)

POS	N° d'art.	Description	Nombre	Unité
10	6.644-363.0	Fusible pièce de rechange 100A	1	PCE



9510 Ensemble des pièces de montage lot de batteries (2.638-036.0)

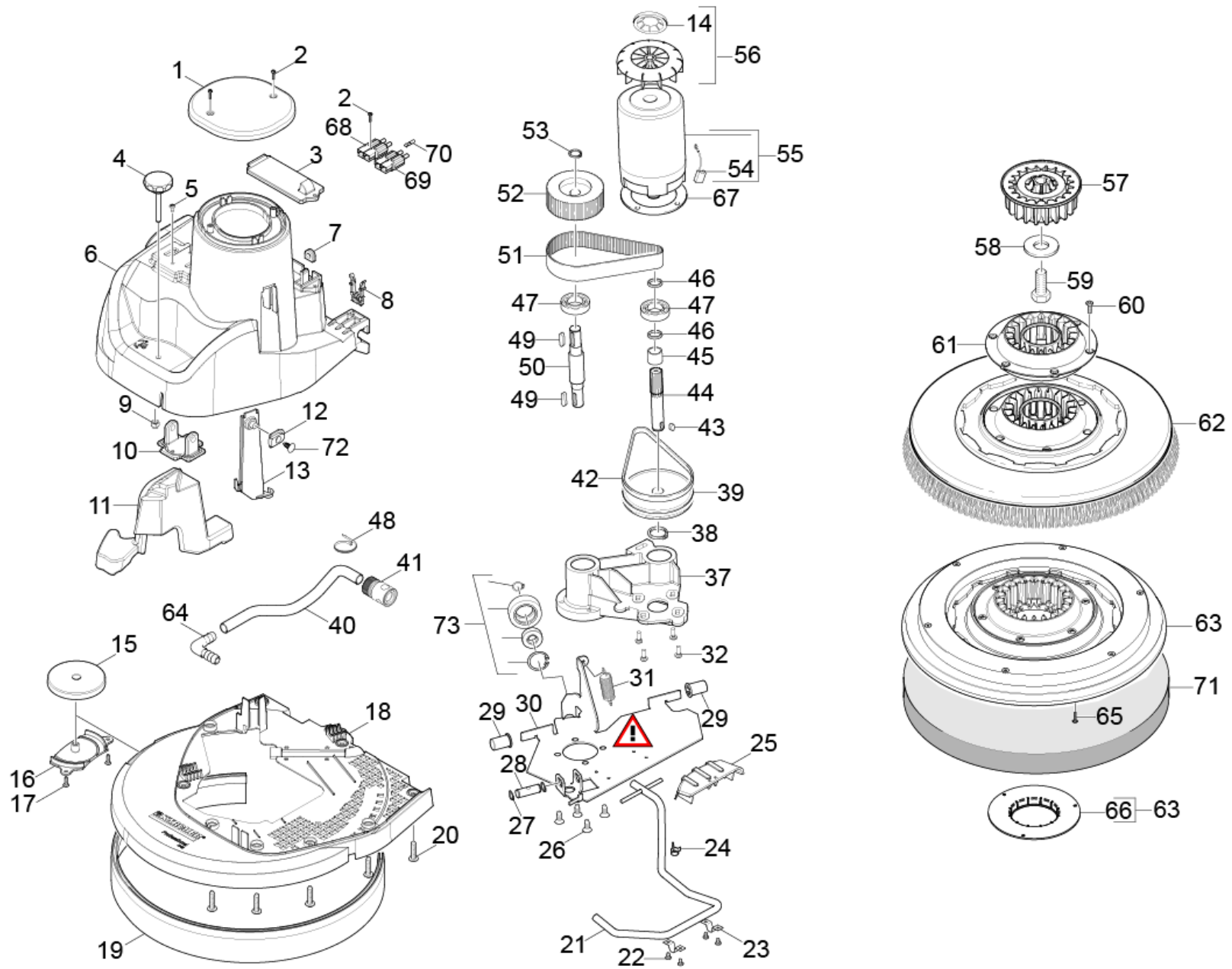
POS	N° d'art.	Description	Nombre	Unité
10	6.651-903.0	Cable batterie 25 mm ²	1	PCE
20	5.642-021.0	Ecarteur batterie	1	PCE

1130 Tete de brosse D 51 Bp (2.763-026.0)

POS	Description	Nombre	Unité
10	Tete de brosse D 51 Bp	1	PCE

10 Tete de brosse D 51 Bp

POS	N° d'art.	Description	Nombre	Unité	Texte de la note de bas de page
10		Tête pour sol BD	1	PCE	VERSION 1
11		Tête pour sol BD	1	PCE	VERSION 2
20		Kit transformation tete de brosse	1	PCE	
30	4.036-075.0	Kit transformation D51/R55C B60 Bp	1	PCE	



10 Tête pour sol BD

POS	N° d'art.	Description	Nombre	Unité	Remarque	Texte de la note de bas de page
1	5.035-500.0	Moteur couvercle BD	1	PCE		
2	7.303-107.0	Vis 5x16 -10.9-P2R (K-In6Rd)	4	PCE		
3	5.035-386.0	Couvercle armoire électrique	1	PCE		
4	6.321-249.0	Poignee-etoile	1	PCE		
5	7.303-038.0	Vis M5x12 -St-P2R (In6Rd)	2	PCE		
6	5.035-411.0	Capot BD	1	PCE		
7	6.648-064.0	Passe-cable	1	PCE		
8	5.035-424.0	Crochet à déclic	2	PCE		
9	7.311-514.0	Écrou carré à 6 pans M8-A2-70 ISO 7040	1	PCE		
10	5.035-604.0	Suspension bourrage tete de brosse BD	1	PCE		
11	5.035-693.0	Poids supplémentaire BD40W	1	PCE		
12	5.035-673.0	Patin de guidage	1	PCE		
13	5.035-674.0	Plaque de fixation tete de brosse D43 /	1	PCE		
14	6.343-149.0	Attache rapide	1	PCE		
15	5.035-499.0	Rouleau de renvoi	1	PCE		
16	5.035-498.0	Fixation rouleau de renvoi	1	PCE		
18	5.035-415.0	Capot disque D51	1	PCE	D51	
19	5.035-695.3	Profil de protection contre la mise en m	1	PCE	D51	
20	6.303-315.0	Vis 8 x 35	11	PCE		
21	4.035-435.0	Levier complet BD 40	1	PCE		
22	7.303-328.0	Vis M5x8 -St-flZn/nc480h/C (In6Rd)	4	PCE		
23	6.373-689.0	Collier d'attache	2	PCE		
24	6.388-559.0	Collier de serrage	1	PCE		
25	5.481-370.0	Pedale levier encoche d'arrêt	1	PCE		
26	7.303-226.0	Vis a tete conique M8x20-St-A3E DIN7500(4	PCE		
27	7.343-036.0	Anneau de sureté 14x1-FST-RF DIN 471	2	PCE		
28	5.035-683.0	Boulon pression ajustement	1	PCE		
29	5.035-711.0	Coussinet	2	PCE		
30	4.035-438.0	Plaque de base entrainement complet	1	PCE		

10 Tête pour sol BD

POS	N° d'art.	Description	Nombre	Unité	Remarque	Texte de la note de bas de page
31	6.330-093.0	Ressort de traction	1	PCE		
32	7.306-090.0	Vis M6x16 -8.8-P2R (In6Rd)	4	PCE		
37	5.044-897.0	Support entraînement à courroie	1	PCE		
38	7.343-007.0	Anneau de sureté 20x1,2-FST-RF DIN 471	1	PCE		
39	5.625-403.0	Roue plate 125Z	1	PCE		
40	6.388-248.0	Tuyau flexible DN12,7	1	m		COMMANDE COMME MARCHANDISE AU METRE
41	2.645-191.0	Raccord universel Standard 13/15/19 mm	1	PCE		
42	6.348-383.0	Courroie dentee HTD-447-3M-15 CXPIII	1	PCE		
43	7.318-004.0	Ressort d'ajustage A 6x6x12-C45K DIN 6885-1	1	PCE		
44	5.100-379.3	Arbre entraînement à courroie emballé 2	1	PCE		
45	5.112-619.0	Douille pour entraînement à courroie	1	PCE		
46	5.112-616.0	Douille	2	PCE		
47	7.401-173.0	Roulement a bille 6204-2RS-WAELZLAGST DI	4	PCE		
48	6.641-463.0	Protecteur de cable	2	PCE		
49	7.318-031.0	Ressort d'ajustage 6x6x28 -C45K DIN 6885-1	2	PCE		
50	5.100-378.0	Arbre entraînement à courroie 1 BD 530	1	PCE		
51	6.348-384.0	Courroie dentee HTD-475-5M-40 CXPIII	1	PCE		
52	5.625-402.0	Roue plate 63Z	1	PCE		
53	7.343-018.0	Anneau de sureté 18x1,2-Rf-St DIN 471	1	PCE		
54	6.610-239.0	Jeu de brosses de charbon ATAS	1	PCE		
55	4.623-077.0	Moteur à courant continu à collecteurs p	1	PCE	BAT	
56	6.613-025.0	Roue de ventilateur	1	PCE	BAT	
57	5.122-014.0	Support entrainement	1	PCE		
58	7.312-268.0	Rondelle 8 -A2 ISO 7094	1	PCE		
59	6.304-176.0	Vis hexagonale M8x16-A4-70 ISO	1	PCE		

10 Tête pour sol BD

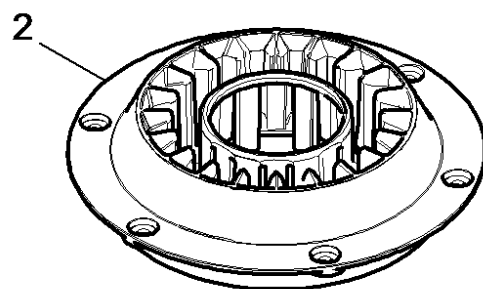
POS	N° d'art.	Description	Nombre	Unité	Remarque	Texte de la note de bas de page
		4017				
60	7.303-112.0	Vis 6x20 -10.9-R2R (In6Rd)	6	PCE		
61	5.033-002.0	Support brosse SWS	1	PCE		
62	4.905-026.0	Brosse-disque moyen rouge 510 mm	1	PCE		
62	4.905-027.0	Brosse-disque doux nature 510 mm	1	PCE		
62	4.905-028.0	Brosse-disque blanc 510 mm	1	PCE		
62	4.905-029.0	Brosse-disque dur noir 510 mm	1	PCE		
63	4.762-534.0	Disque pad complet D51	1	PCE	D51	
63	4.762-593.0	Pad disque complet STRONG D51	1	PCE	D51	SEULEMENT APPROPRIÉ A PAD "MELAMIN"
63	9.753-243.0	Dsique pad complet D51	1	PCE		
64	6.388-628.0	RACCORD HDS 75	1	PCE		
65	7.303-096.0	Vis 4x22-ST-10.9-R2R (IN6RD)	3	PCE		
66	5.122-015.0	Centerlock	1	PCE		
67	5.114-480.0	Bague moteur	1	PCE	D51	
68	6.643-047.0	Fiche rouge complet 75A 12mm ²	1	PCE	BAT	
69	6.643-048.0	Fiche bleu complet 75A 12mm ²	1	PCE	BAT	
70	6.646-979.0	Contact de connecteur 6 mm ²	1	PCE	BAT	
71	6.371-259.0	Pad diamant jaune kit 5x Ø457	1	PCE		
71	9.380-053.0	PAD GREEN Ø 510mm (H0001779646)	1	PCE		
71	6.371-320.0	Tampon de polissage blanc D508	1	PCE		
71	6.371-261.0	Pad diamant jaune kit 5x Ø508	1	PCE		
71	6.371-260.0	Pad diamant blanc kit 5x Ø508	1	PCE		
71	6.371-025.0	Pad kit 2x D 508 Melamin	1	PCE		SEULEMENT A DISQUE PAD "STRONG"
71	6.371-240.0	Pad diamant vert kit 5x Ø508	1	PCE		
71	6.371-146.0	Tampon de polissage beige 500 mm	1	PCE		
71	6.369-468.0	Tampon de polissage beige	1	ZSA		
71	6.369-079.0	Pad rouge 508 mm (5 pcs kit)	1	ZSA		
71	6.369-078.0	Pad vert	1	ZSA		
71	6.369-077.0	Pad noir 508 mm (kit 5 pcs)	1	ZSA		
72	6.343-261.0	Attache rapide	1	PCE		
73	9.753-044.0	Pression de contact des brosses complet	1	PCE		

21 Levier complet BD 40 (4.035-435.0)

POS	N° d'art.	Description	Nombre	Unité
2	5.105-638.0	Essieu	1	PCE

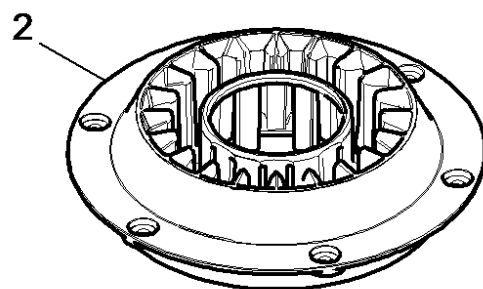
55 Moteur à courant continu à collecteurs p (4.623-077.0)

POS	N° d'art.	Description	Nombre	Unité
9000	6.610-026.0	Jeu de brosses de charbon	1	PCE
9010	6.610-027.0	Roue de ventilateur seulement pour rempl	1	PCE



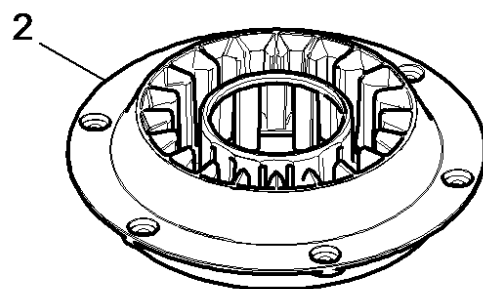
62 Brosse-disque moyen rouge 510 mm (4.905-026.0)

POS	N° d'art.	Description	Nombre	Unité
2	5.033-002.0	Support brosse SWS	1	PCE



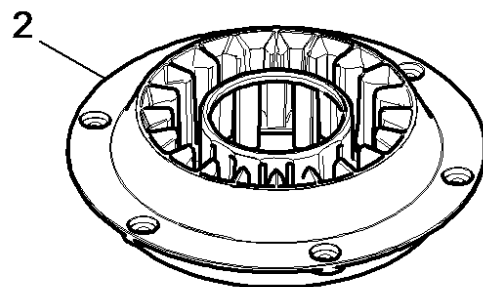
62 Brosse-disque doux nature 510 mm (4.905-027.0)

POS	N° d'art.	Description	Nombre	Unité
2	5.033-002.0	Support brosse SWS	1	PCE



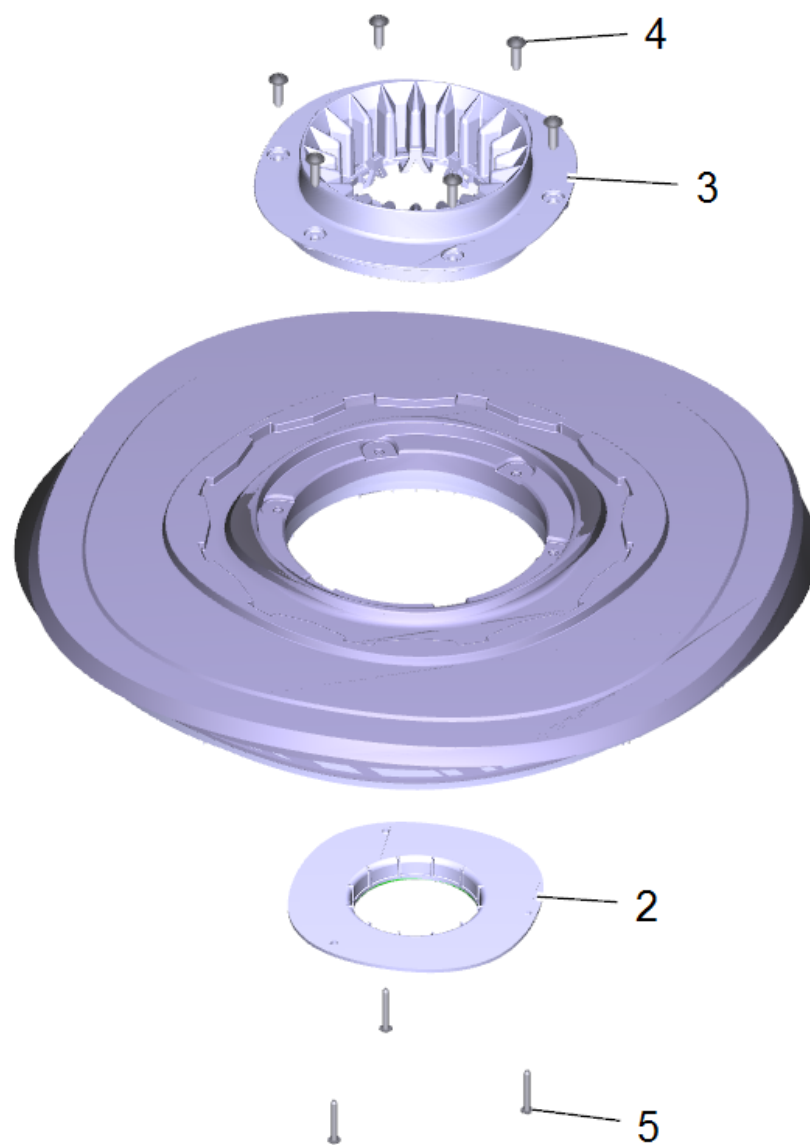
62 Brosse-disque blanc 510 mm (4.905-028.0)

POS	N° d'art.	Description	Nombre	Unité
2	5.033-002.0	Support brosse SWS	1	PCE



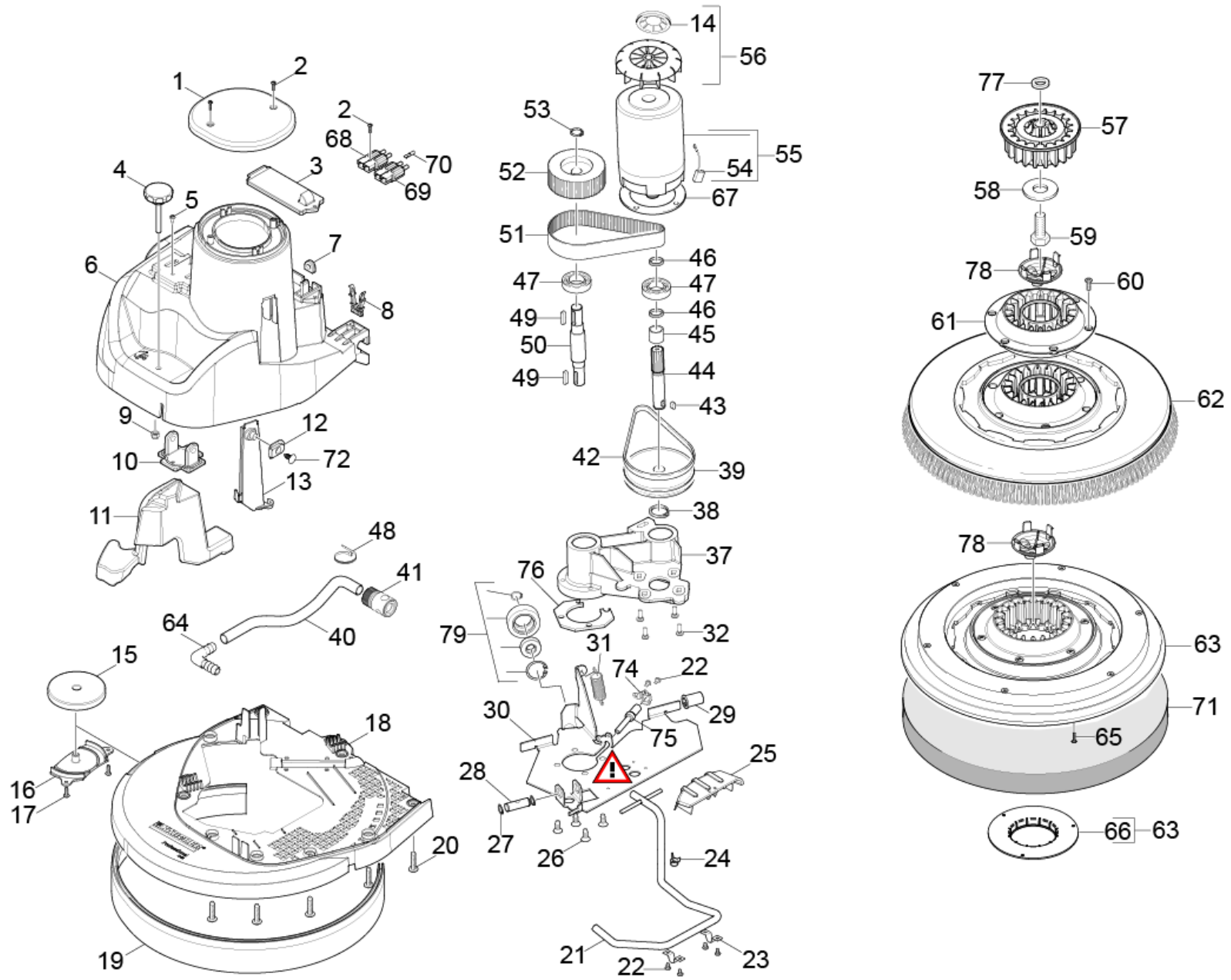
62 Brosse-disque dur noir 510 mm (4.905-029.0)

POS	N° d'art.	Description	Nombre	Unité
2	5.033-002.0	Support brosse SWS	1	PCE



63 Disque pad complet D51 (4.762-534.0)

POS	N° d'art.	Description	Nombre	Unité
2	5.122-015.0	Centerlock	1	PCE
3	5.033-002.0	Support brosse SWS	1	PCE
4	7.303-112.0	Vis 6x20 -10.9-R2R (In6Rd)	6	PCE
5	7.303-096.0	Vis 4x22-ST-10.9-R2R (IN6RD)	3	PCE



11 Tête pour sol BD

POS	N° d'art.	Description	Nombre	Unité	Remarque	Texte de la note de bas de page
1	5.035-500.0	Moteur couvercle BD	1	PCE		
2	7.303-107.0	Vis 5x16 -10.9-P2R (K-In6Rd)	4	PCE		
3	5.035-386.0	Couvercle armoire électrique	1	PCE		
4	6.321-249.0	Poignee-etoile	1	PCE		
5	7.303-038.0	Vis M5x12 -St-P2R (In6Rd)	2	PCE		
6	5.035-411.0	Capot BD	1	PCE		
7	6.648-064.0	Passe-cable	1	PCE		
8	5.035-424.0	Crochet à déclic	2	PCE		
9	7.311-514.0	Écrou carré à 6 pans M8-A2-70 ISO 7040	1	PCE		
10	5.035-604.0	Suspension bourrage tete de brosse BD	1	PCE		
11	5.035-693.0	Poids supplémentaire BD40W	1	PCE		
12	5.035-673.0	Patin de guidage	1	PCE		
13	5.035-674.0	Plaque de fixation tete de brosse D43 /	1	PCE		
15	5.035-499.0	Rouleau de renvoi	1	PCE		
16	5.035-498.0	Fixation rouleau de renvoi	1	PCE		
18	5.035-415.0	Capot disque D51	1	PCE	D51	
19	5.035-695.3	Profil de protection contre la mise en m	1	PCE	D51	
20	6.303-315.0	Vis 8 x 35	11	PCE		
21	4.035-435.0	Levier complet BD 40	1	PCE		
22	7.303-328.0	Vis M5x8 -St-flZn/nc480h/C (In6Rd)	6	PCE		
23	6.373-689.0	Collier d'attache	2	PCE		
24	6.388-559.0	Collier de serrage	1	PCE		
25	5.481-370.0	Pedale levier encoche d'arrêt	1	PCE		
26	7.303-328.0	Vis M5x8 -St-flZn/nc480h/C (In6Rd)	4	PCE		VERSION 2
27	7.343-036.0	Anneau de sureté 14x1-FST-RF DIN 471	2	PCE		
28	5.035-683.0	Boulon pression ajustement	1	PCE		
29	5.035-711.0	Coussinet	2	PCE		
30	4.035-438.0	Plaque de base entrainement complet	1	PCE		
31	6.330-093.0	Ressort de traction	1	PCE		

11 Tête pour sol BD

POS	N° d'art.	Description	Nombre	Unité	Remarque	Texte de la note de bas de page
32	7.306-090.0	Vis M6x16 -8.8-P2R (In6Rd)	4	PCE		
37	5.044-897.0	Support entraînement à courroie	1	PCE		
38	7.343-007.0	Anneau de sureté 20x1,2-FST-RF DIN 471	1	PCE		
39	5.625-403.0	Roue plate 125Z	1	PCE		
40	6.388-248.0	Tuyau flexible DN12,7	1	m		COMMANDE COMME MARCHANDISE AU METRE
41	2.645-191.0	Raccord universel Standard 13/15/19 mm	1	PCE		
42	6.348-383.0	Courroie dentee HTD-447-3M-15 CXPIII	1	PCE		
43	7.318-004.0	Ressort d'ajustage A 6x6x12-C45K DIN 6885-1	1	PCE		
44	5.100-379.3	Arbre entraînement à courroie emballé 2	1	PCE		
45	5.112-619.0	Douille pour entraînement à courroie	1	PCE		
46	5.112-616.0	Douille	2	PCE		
47	7.401-173.0	Roulement a bille 6204-2RS-WAELZLAGST DI	4	PCE		
48	6.641-463.0	Protecteur de cable	2	PCE		
49	7.318-031.0	Ressort d'ajustage 6x6x28 -C45K DIN 6885-1	2	PCE		
50	5.100-378.0	Arbre entraînement à courroie 1 BD 530	1	PCE		
51	6.348-384.0	Courroie dentee HTD-475-5M-40 CXPIII	1	PCE		
52	5.625-402.0	Roue plate 63Z	1	PCE		
53	7.343-018.0	Anneau de sureté 18x1,2-Rf-St DIN 471	1	PCE		
54	6.610-239.0	Jeu de brosses de charbon ATAS	1	PCE		
55	4.623-077.0	Moteur à courant continu à collecteurs p	1	PCE	BAT	
56	6.613-025.0	Roue de ventilateur	1	PCE	BAT	
57	5.037-537.0	Support entrainement	1	PCE		VERSION 2
58	7.312-268.0	Rondelle 8 -A2 ISO 7094	1	PCE		
59	7.304-516.0	Vis hexagonale M8x20-A4-70 ISO 4017	1	PCE		VERSION 2

11 Tête pour sol BD

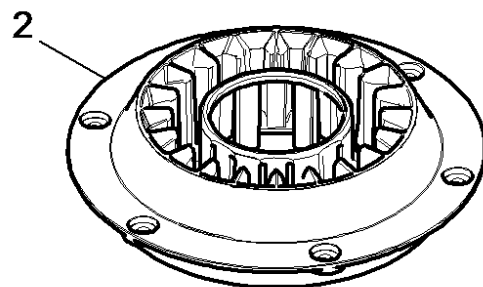
POS	N° d'art.	Description	Nombre	Unité	Remarque	Texte de la note de bas de page
60	7.303-112.0	Vis 6x20 -10.9-R2R (In6Rd)	6	PCE		
61	5.033-002.0	Support brosse SWS	1	PCE		
62	4.905-026.0	Brosse-disque moyen rouge 510 mm	1	PCE		
62	4.905-027.0	Brosse-disque doux nature 510 mm	1	PCE		
62	4.905-028.0	Brosse-disque blanc 510 mm	1	PCE		
62	4.905-029.0	Brosse-disque dur noir 510 mm	1	PCE		
63	4.762-534.0	Disque pad complet D51	1	PCE	D51	
63	4.762-593.0	Pad disque complet STRONG D51	1	PCE	D51	SEULEMENT APPROPRIÉ A PAD "MELAMIN"
64	6.388-628.0	RACCORD HDS 75	1	PCE		
65	7.303-096.0	Vis 4x22-ST-10.9-R2R (IN6RD)	3	PCE		
66	5.122-015.0	Centerlock	1	PCE		
67	5.114-480.0	Bague moteur	1	PCE	D51	
68	6.643-047.0	Fiche rouge complet 75A 12mm ²	1	PCE	BAT	
69	6.643-048.0	Fiche bleu complet 75A 12mm ²	1	PCE	BAT	
70	6.646-979.0	Contact de connecteur 6 mm ²	1	PCE	BAT	
71	6.371-146.0	Tampon de polissage beige 500 mm	1	PCE		
71	6.371-320.0	Tampon de polissage blanc D508	1	PCE		
71	6.371-261.0	Pad diamant jaune kit 5x Ø508	1	PCE		
71	6.371-240.0	Pad diamant vert kit 5x Ø508	1	PCE		
71	6.371-260.0	Pad diamant blanc kit 5x Ø508	1	PCE		
71	6.371-025.0	Pad kit 2x D 508 Melamin	1	PCE		SEULEMENT A DISQUE PAD "STRONG"
71	6.369-468.0	Tampon de polissage beige	1	ZSA		
71	6.369-079.0	Pad rouge 508 mm (5 pcs kit)	1	ZSA		
71	6.369-078.0	Pad vert	1	ZSA		
71	6.369-077.0	Pad noir 508 mm (kit 5 pcs)	1	ZSA		
72	6.343-261.0	Attache rapide	1	PCE		
74	5.047-072.0	Eclisse fixation	1	PCE		VERSION 2
75	5.116-081.0	Reducteur	1	PCE		VERSION 2
76	5.047-065.0	Plaque d'emballage	1	PCE		VERSION 2
77	5.112-018.0	Rondelle 18,2x30x5	1	PCE		VERSION 2
78	5.037-490.0	Gaine eau D-Kopf	1	PCE		COMMANDER AU BESOIN
79	9.753-044.0	Pression de contact des brosses complet	1	PCE		

21 Levier complet BD 40 (4.035-435.0)

POS	N° d'art.	Description	Nombre	Unité
2	5.105-638.0	Essieu	1	PCE

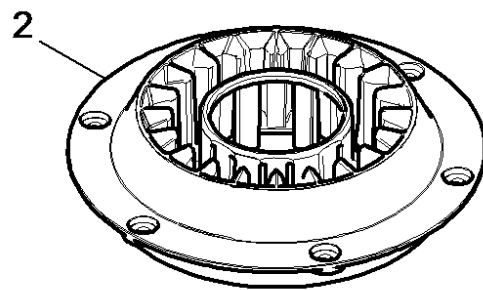
55 Moteur à courant continu à collecteurs p (4.623-077.0)

POS	N° d'art.	Description	Nombre	Unité
9000	6.610-026.0	Jeu de brosses de charbon	1	PCE
9010	6.610-027.0	Roue de ventilateur seulement pour rempl	1	PCE



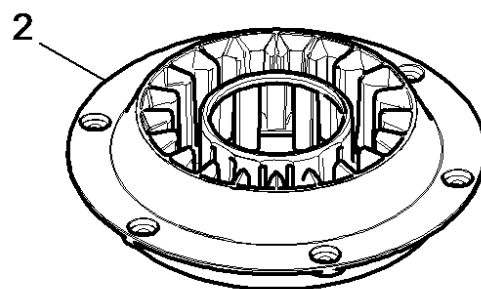
62 Brosse-disque moyen rouge 510 mm (4.905-026.0)

POS	N° d'art.	Description	Nombre	Unité
2	5.033-002.0	Support brosse SWS	1	PCE



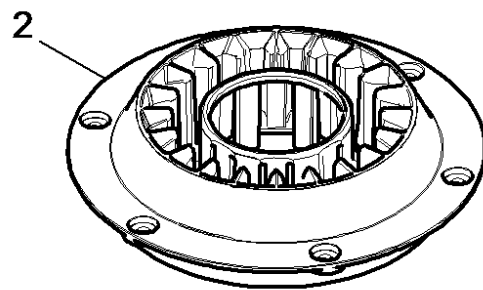
62 Brosse-disque doux nature 510 mm (4.905-027.0)

POS	N° d'art.	Description	Nombre	Unité
2	5.033-002.0	Support brosse SWS	1	PCE



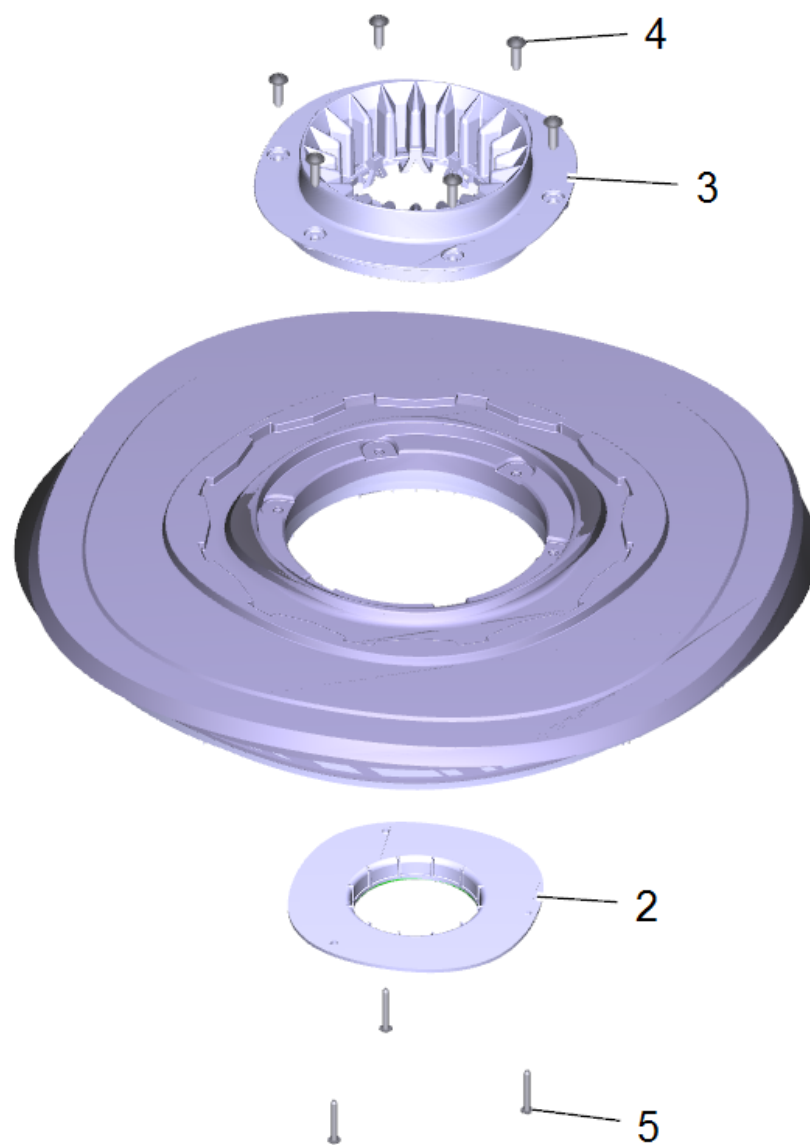
62 Brosse-disque blanc 510 mm (4.905-028.0)

POS	N° d'art.	Description	Nombre	Unité
2	5.033-002.0	Support brosse SWS	1	PCE



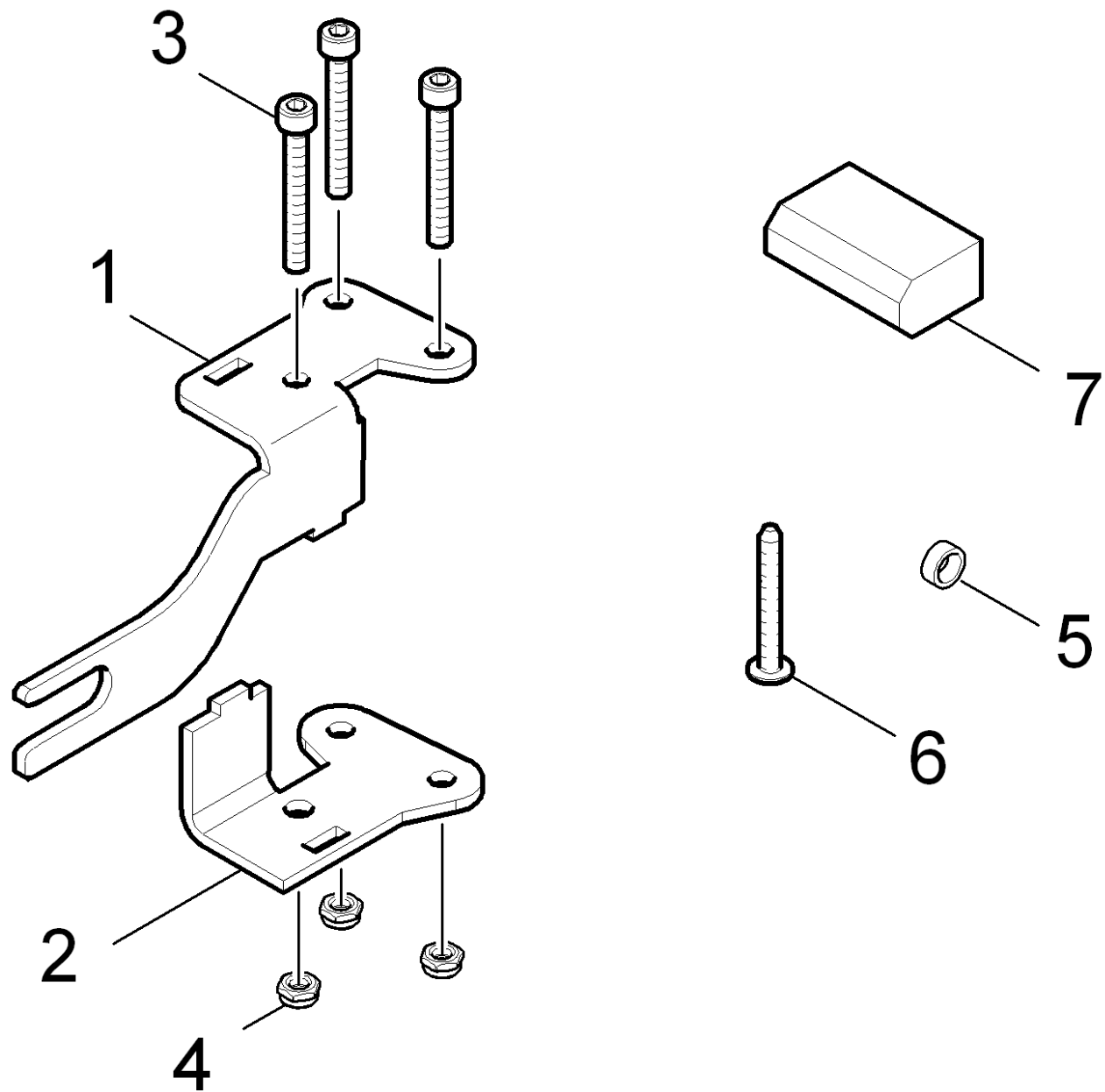
62 Brosse-disque dur noir 510 mm (4.905-029.0)

POS	N° d'art.	Description	Nombre	Unité
2	5.033-002.0	Support brosse SWS	1	PCE



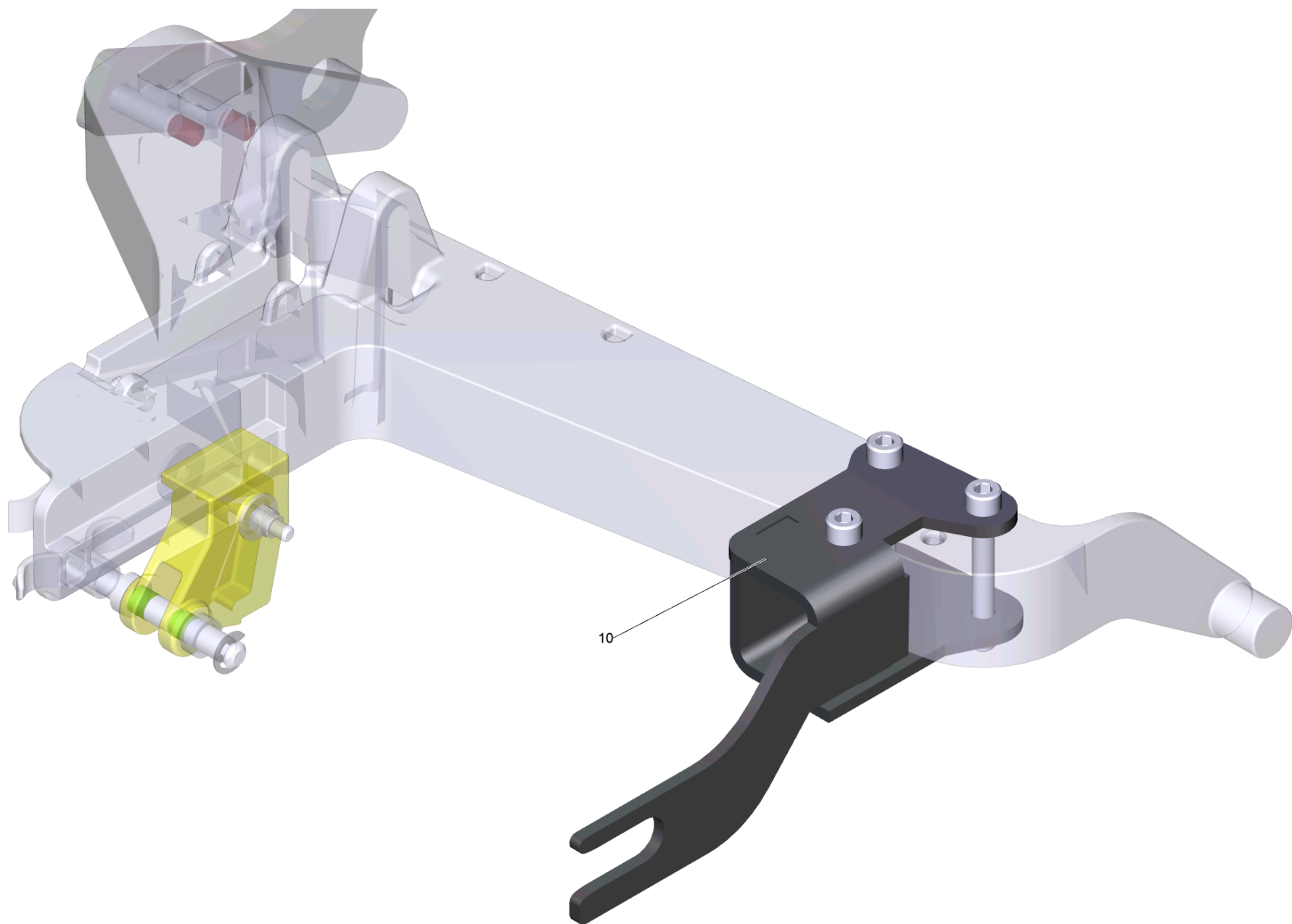
63 Disque pad complet D51 (4.762-534.0)

POS	N° d'art.	Description	Nombre	Unité
2	5.122-015.0	Centerlock	1	PCE
3	5.033-002.0	Support brosse SWS	1	PCE
4	7.303-112.0	Vis 6x20 -10.9-R2R (In6Rd)	6	PCE
5	7.303-096.0	Vis 4x22-ST-10.9-R2R (IN6RD)	3	PCE



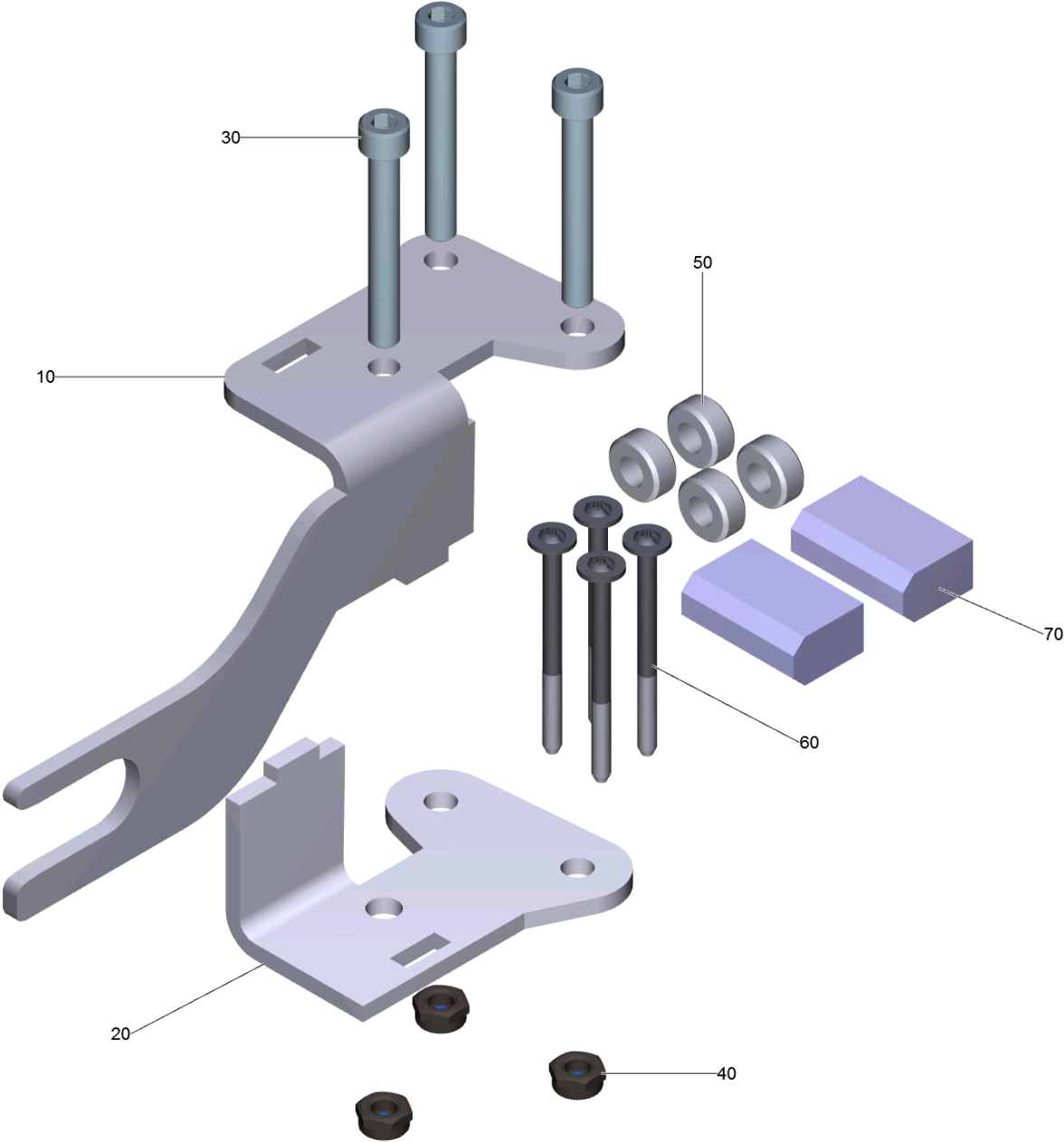
20 Kit transformation tete de brosse

POS	N° d'art.	Description	Nombre	Unité
1	5.035-776.0	Étrier en tôle tete de brosse EP	1	PCE
2	5.035-777.0	Angle de tôle tete de brosse EP	1	PCE
3	7.306-047.0	Vis a tete cylindrique M8x60 -8.8-A2E I	3	PCE
4	7.311-427.0	Écrou carré à 6 pans M8-04-A2E DIN 985	3	PCE
6	7.303-275.0	Vis 8x50-10.9-A3E (In6Rd)	4	PCE
7	5.035-809.0	Bloc B60 EP	2	PCE



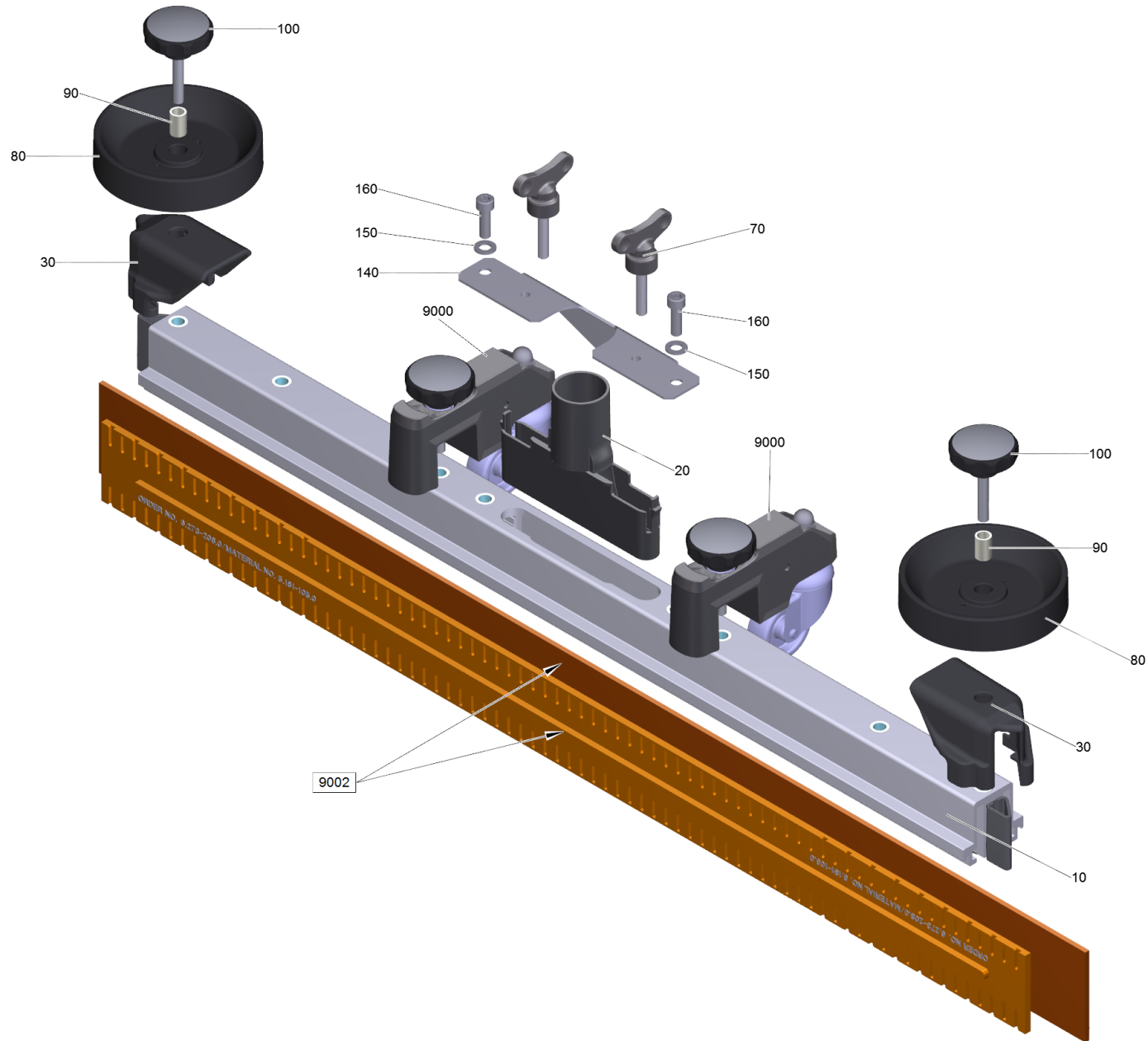
30 Kit transformation D51/R55C B60 Bp (4.036-075.0)

POS	Description	Nombre	Unité
10	Kit transformation D51/R55C B60Bp	1	PCE



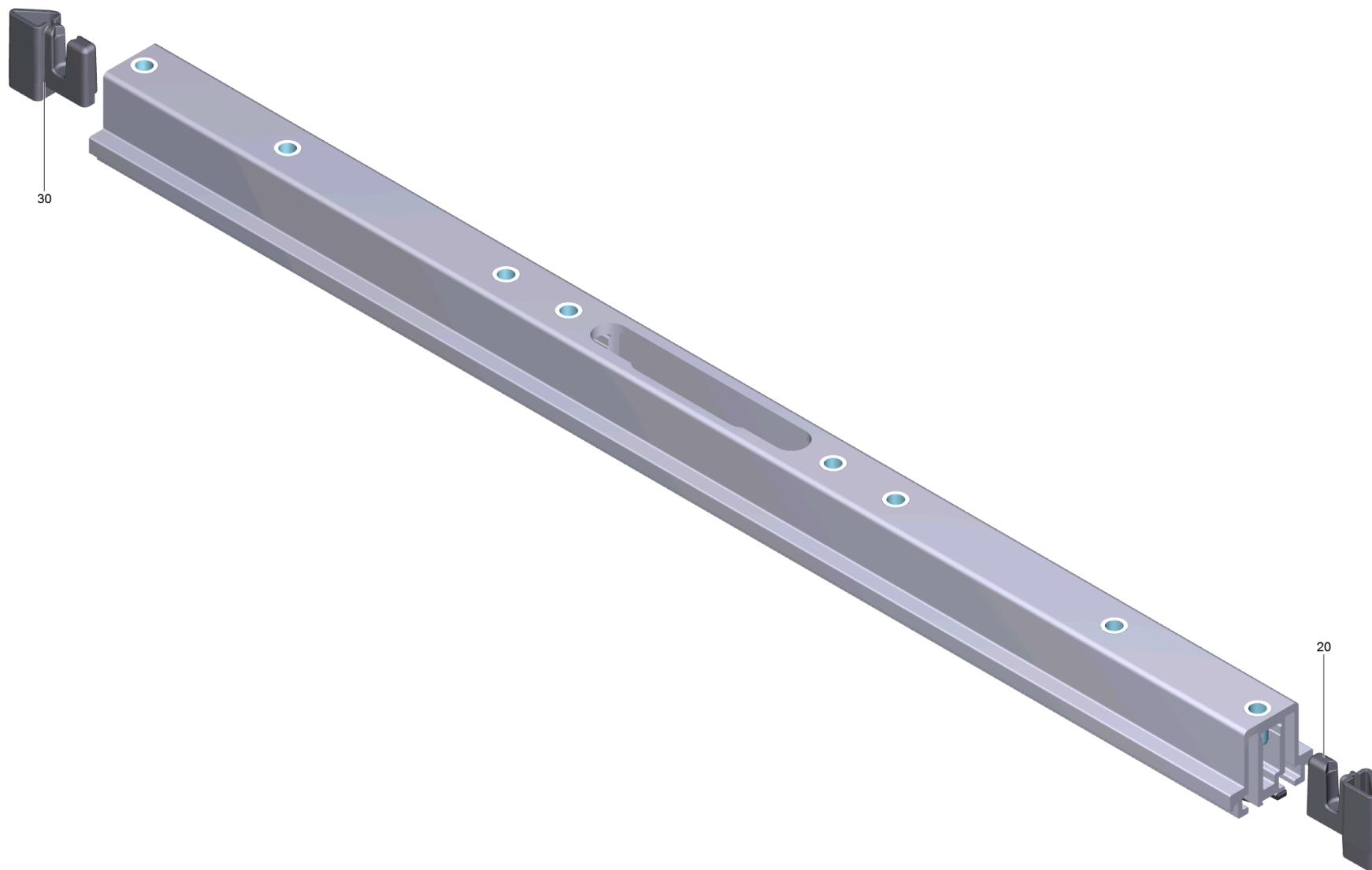
10 Kit transformation D51/R55C B60Bp

POS	N° d'art.	Description	Nombre	Unité
10	5.035-776.0	Étrier en tôle tete de brosse EP	1	PCE
20	5.035-777.0	Angle de tôle tete de brosse EP	1	PCE
30	7.306-047.0	Vis a tete cylindrique M8x60 -8.8-A2E I	3	PCE
40	7.311-427.0	Écrou carré à 6 pans M8-04-A2E DIN 985	3	PCE
60	7.303-275.0	Vis 8x50-10.9-A3E (In6Rd)	4	PCE
70	5.035-809.0	Bloc B60 EP	2	PCE



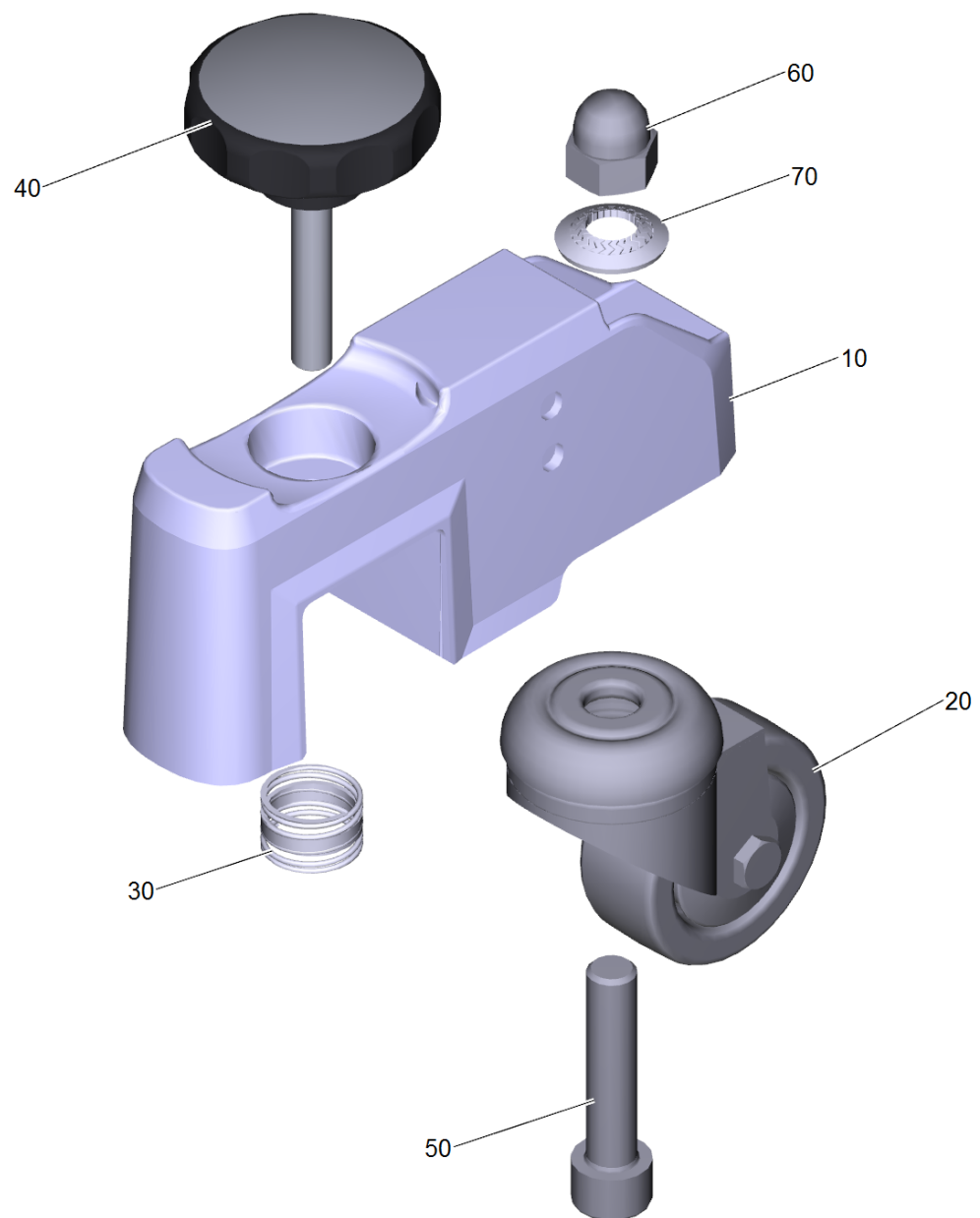
1200 Suceur droit 850mm (4.777-406.0)

POS	N° d'art.	Description	Nombre	Unité	Texte de la note de bas de page
10		Suceur prémonté droit 850mm	1	PCE	
20	5.033-601.0	Tubulure d'aspiration	1	PCE	
30	2.885-294.0	Bout gauche / droite kit de pièces de re	1	PCE	
70	5.305-008.0	Vis a oreilles M8x30 VA	2	PCE	
80	5.515-346.0	Rouleau de renvoi suceur D120	2	PCE	
90	5.094-231.0	Douille suceur in VA	2	PCE	
100	6.321-239.0	Poignee-etoile VA Ø50x43	2	PCE	
140	4.044-129.0	Tôle de réception suceur complet	1	PCE	
150	7.312-017.0	Rondelle 8-A2 ISO 7089	1	PCE	
160	7.306-142.0	Vis a tete cylindrique M 8x25-A4-70 ISO	1	PCE	
9000	4.035-281.0	Kit transformation rouleau support profond	2	PCE	COMMANDER 2 PIECES
9002	6.273-207.0	Jeu de lèvres de caoutchouc résistant à	1	ZSA	
9002	6.273-213.0	Jeu de lèvres de caoutchouc type	1	ZSA	
9002	6.273-229.0	Jeu de lèvres de caoutchouc sans trace r	1	PCE	
9002	6.273-290.0	Jeu de lèvres de caoutchouc für struktur	1	PCE	
9500	4.035-619.0	Kit rouleau de renvoi structure des piles SB	1	PCE	



10 Suceur prémonté droit 850mm

POS	N° d'art.	Description	Nombre	Unité
20	5.033-578.0	Bout intérieur gauche	1	PCE
30	5.033-579.0	Bout intérieur droite	1	PCE

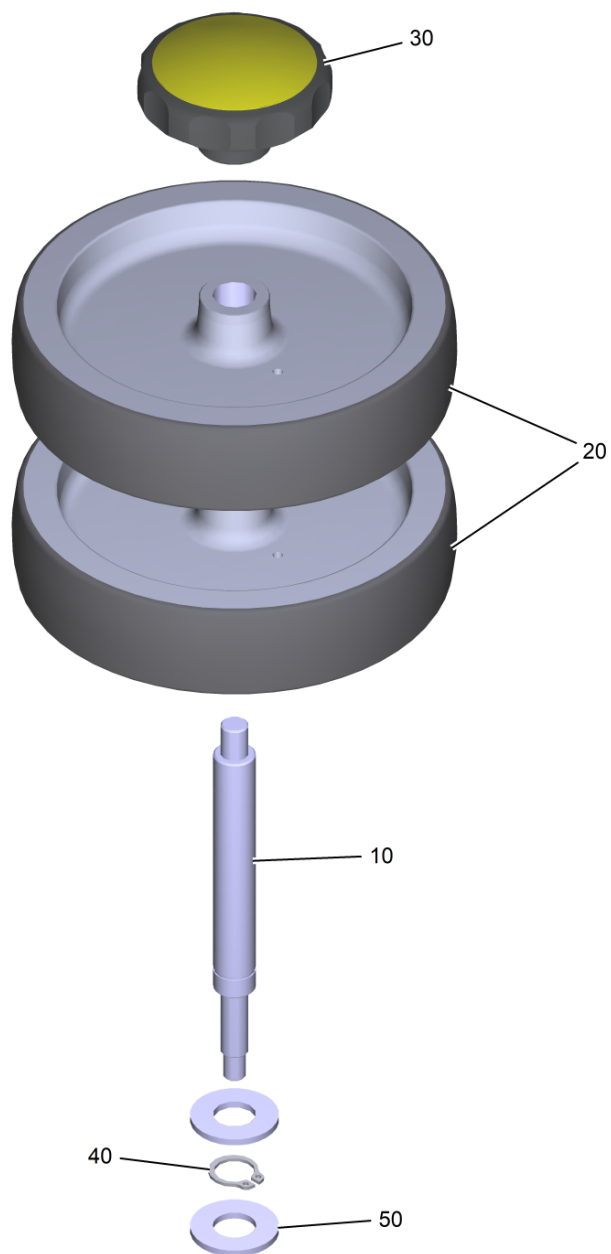


9000 Kit transformation rouleau support profond (4.035-281.0)

POS	N° d'art.	Description	Nombre	Unité
10	5.101-626.0	Boitier avec poids supplémentaire	1	PCE
20	6.435-179.0	Roue pivotante pour rejet de fil	1	PCE
30	5.332-554.0	Ressort a pression	1	PCE
40	6.321-240.0	Poignee-etoile avec inscription VA Ø50x4	1	PCE
50	7.306-068.0	Vis a tete cylindrique M10x45-8.8-A2K DIN 912	1	PCE
60	7.311-382.0	Ecrou borgne M10-6-A3E DIN 1587	1	PCE
70	6.996-526.0	Disque de serrage d.10	1	PCE

9002 Jeu de lèvres de caoutchouc für struktur (6.273-290.0)

POS	N° d'art.	Description	Nombre	Unité
20	6.273-229.0	Jeu de lèvres de caoutchouc sans trace r	1	PCE



9500 Kit rouleau de renvoi structure des piles SB (4.035-619.0)

POS	N° d'art.	Description	Nombre	Unité
10	5.013-653.0	Essieu rouleau de renvoi suceur	2	PCE
20	6.435-541.0	Rouleau de renvoi D125	4	PCE
30	6.321-224.0	Bouton tournant fris D55mm	2	PCE
40	7.343-083.0	Anneau de sureté 12x1 -FSt DIN 471	2	PCE
50	5.115-628.0	Rondelle	4	PCE