

**Nomenclature des pièces de rechange
(5.972-995.0) Liste de pièce de rechange BD 38/12**

DE HINWEISE

Weitere Sprachen:

Diese Ersatzteilliste ist in weiteren Sprachen erhältlich. Sie erhalten diese unter www.kaercher.com im Bereich Service.
Die Schreibweise der Teilenummer, z.B. 75456380, entspricht der Teilenummer 7.545-638.0.

Mengenangaben:

Die Mengenangaben in der Ersatzteilliste entsprechen den in der Baugruppe verbauten Stückzahlen der Bauteile.

Meterware:

Ersatzteile welche als Meterware geliefert werden sind auf Einbaulänge selbst zu kürzen. Die Stückzahlen sind als Mindestbestellmenge =1m angegeben und müssen je nach Bedarf auf weitere volle Meterzahlen erhöht werden.

Versionen/ Werknummern:

Sind Versionen oder Werknummern in der Ersatzteilliste angegeben, ist anhand dieser vor Bestellung zu prüfen, welches Bauteil für ihr Gerät verwendet werden muss.

Lackierte Teile:

Bei Bestellungen von lackierten Teilen welche in der Ersatzteilliste nicht in verschiedenen Farben ausgewiesen sind, ist zusätzlich die Farbnummer oder Farbe mit anzugeben.

Technische Änderungen:

Technische Änderungen sowie das Recht der ausschließlichen Auswertung unseres geistigen Eigentums behalten wir uns vor.

EN INSTRUCTIONS

Other languages:

This list of spare parts is also available in other languages. You can get this list from www.kaercher.com in the Service division.
The designation of the part number e.g. 75456380 is equal to 7.545-638.0.

Quantity details:

The quantity details in the spare parts list correspond to the number of pieces of the component installed in the assembly group.

Piece goods:

Spare parts that are sold as piece goods are to be cut to the desired length. The quantities have been indicated as minimum order quantity =1m and must be rounded off to the full meter figure depending on your requirements.

Version/ Plant numbers:

If version or plant numbers are mentioned in the spare parts list, then use the same to check before ordering which spare part needs to be used for your appliance.

Painted parts:

While ordering painted parts that are not mentioned in the spare parts list in their colour variations, please mention the colour number or the colour you require.

Technical changes:

We reserve the right to make technical changes as well as the right to exclusive use of our intellectual property.

FR REMARQUES

Autres langues:

Cette liste de pièces de rechange est disponible en autres langues. Cela est disponible sous www.kaercher.com dans le menu Service.
La désignation du numéro de pièce, par ex. 75456380, correspond au numéro de pièce 7.545-638.0.

Indications de quantité:

Les indications de quantité dans la liste de pièces de rechange correspondre aux nombres de pièces des composant utilisées dans la construction.

Matériel au mètre:

Les pièces de rechange qui sont livrées au mètre doivent être raccourcies à longueur souhaitée par l'acheteur même. Les nombres des pièces sont indiquées en quantité de commande minimale = 1m et doivent être augmentés selon le besoin à une chiffre de mètre complète.

Versions/ Numéros d'usine:

Lorsqu'il sont indiquées des versions ou des numéros d'usine dans la liste de pièces de rechange, vous devez vérifier que composant doit être utilisé pour votre appareil.

Pièces laquées:

Pour commander des pièces laquées, où les différentes couleurs ne sont pas indiquées dans la liste des pièces de rechange, vous devez indiquer en plus le numéro de la couleur ou seulement la couleur.

Modifications techniques:

Nous nous réservons la possibilité des modifications techniques ainsi le droit d'exploitation exclusive de notre propriété intellectuelle.

IT AVVERTENZE

Altre lingue:

Il presente elenco di parti di ricambio è disponibile sul nostro sito Web anche in altre lingue: sotto www.kaercher.com alla voce "Service".

L'indicazione del codice pezzo, ad es. 75456380, corrisponde al codice pezzo 7.545-638.0

Indicazioni di quantità:

Le indicazioni di quantità riportate dall'elenco "parti di ricambio" corrispondono al numero delle singole componenti contenute nella rispettiva unità.

Merce a metro:

Le parti di ricambio fornite come "merce a metro" devono venire in seguito accorciate alla lunghezza necessaria per il montaggio. La quantità unitaria è indicata come "quantità minima di ordinazione = 1m" e deve all'occorrenza venire moltiplicata per il numero intero di metri necessari.

Versioni / Numeri di fabbricazione:

Quando l'elenco "parti di ricambio" riporta diverse versioni o numeri di fabbricazione, confrontare la versione o il numero di fabbricazione del ricambio desiderato con quelle/i presenti nell'elenco e indicarla/o al momento dell'ordinazione.

Parti di ricambio verniciate:

Nel caso di ricambi verniciati, se l'elenco parti di ricambio non ne riporta espressamente i diversi colori, al momento dell'ordinazione è necessario indicare anche il colore o il numero del colore desiderato.

Modifiche tecniche:

Ci riserviamo il diritto di apportare modifiche tecniche così come il diritto di utilizzo esclusivo della nostra proprietà intellettuale.

ES INDICACIONES

Otros idiomas:

La lista de piezas de repuesto se puede adquirir en otros idiomas. La puede adquirir en www.kaercher.com en el área de servicios.

La notación de los números de las piezas, p.ej. 75456380 corresponde al número de pieza 7.545-638.0.

Cantidades:

Las indicaciones de cantidades de la lista de piezas de repuesto corresponden al número de piezas montadas en el componente.

Mercancía por metros:

Las piezas de repuesto que se suministran por metros se pueden cortar al largo deseado. La unidad mínima de pedido es de = 1 m y el número de metros completos se puede aumentar según necesidad.

Versiones/números de fábrica:

Si se indica la versión o número de fábrica en la lista de piezas de repuesto, se debe comprobar en ella la pieza a usar para su aparato antes de realizar el pedido.

Piezas lacadas:

Al realizar pedidos de piezas lacadas que no estén indicadas en los diferentes colores en la lista de piezas de repuesto, se debe indicar también la referencia del color o el color.

Modificaciones técnicas:

Reservados los derechos de realizar modificaciones técnicas y aprovechar nuestra propiedad intelectual.

PL WSKAZÓWKI

Pozostałe języki:

Ta lista części zamiennych jest dostępna w także w innych językach. Mogą ją Państwo pobrać ze strony www.kaercher.com w dziale Serwis.

Sposób zapisywania numeru części, np. 75456380, odpowiada numerowi części 7.545-638.0.

Dane ilości:

Dane ilości podane w liście części zamiennych odpowiadają liczbie sztuk podzespołów tworzących dany moduł.

Towar sprzedawany na metry:

Części zamienne dostarczane jako towar sprzedawany na metry po zamontowaniu należy samodzielnie skrócić do potrzebnej długości. Liczba sztuk podana jest jako minimalna ilość zamówienia = 1m i w zależności od potrzeb zwiększa się ją o kolejne pełne metry.

Wersje/ Numer zakładu:

Jeżeli w liście części zamiennych podane są wersje lub numery zakładu, przed zamówieniem na ich podstawie należy sprawdzić, który podzespół stosuje się w Państwa urządzeniu.

Części lakierowane:

W przypadku zamówień części lakierowanych, które w liście części zamiennych nie podano w wielu kolorach, należy dodatkowo zaznaczyć nr koloru lub kolor.

Zmiany techniczne:

Zastrzegamy sobie prawo do zmian technicznych oraz wyłącznego wykorzystywania naszej własności intelektualnej.

RU УКАЗАНИЯ:

Другие языки:

Данный список запасных частей также доступен на других языках. Вы найдете его на сайте www.kaercher.com в разделе Service
Маркировка номера детали, например, 75456380, соответствует номеру детали 7.545-638.0.

Указание количества:

Количественные данные в списке запасных частей соответствуют числу компонентов, входящих в состав узлов.

Товар, продаваемый на метры:

Запасные части, продающиеся на метры, необходимо обрезать до нужной длины. Число изделий указано в виде минимального объема заказа = 1м и их количество можно округлить до требуемого по мере необходимости.

Варианты исполнения/заводские номера:

Если варианты исполнения или заводские номера указаны в списке запасных частей, то перед заказом необходимо проверить, какая деталь подходит для вашего устройства.

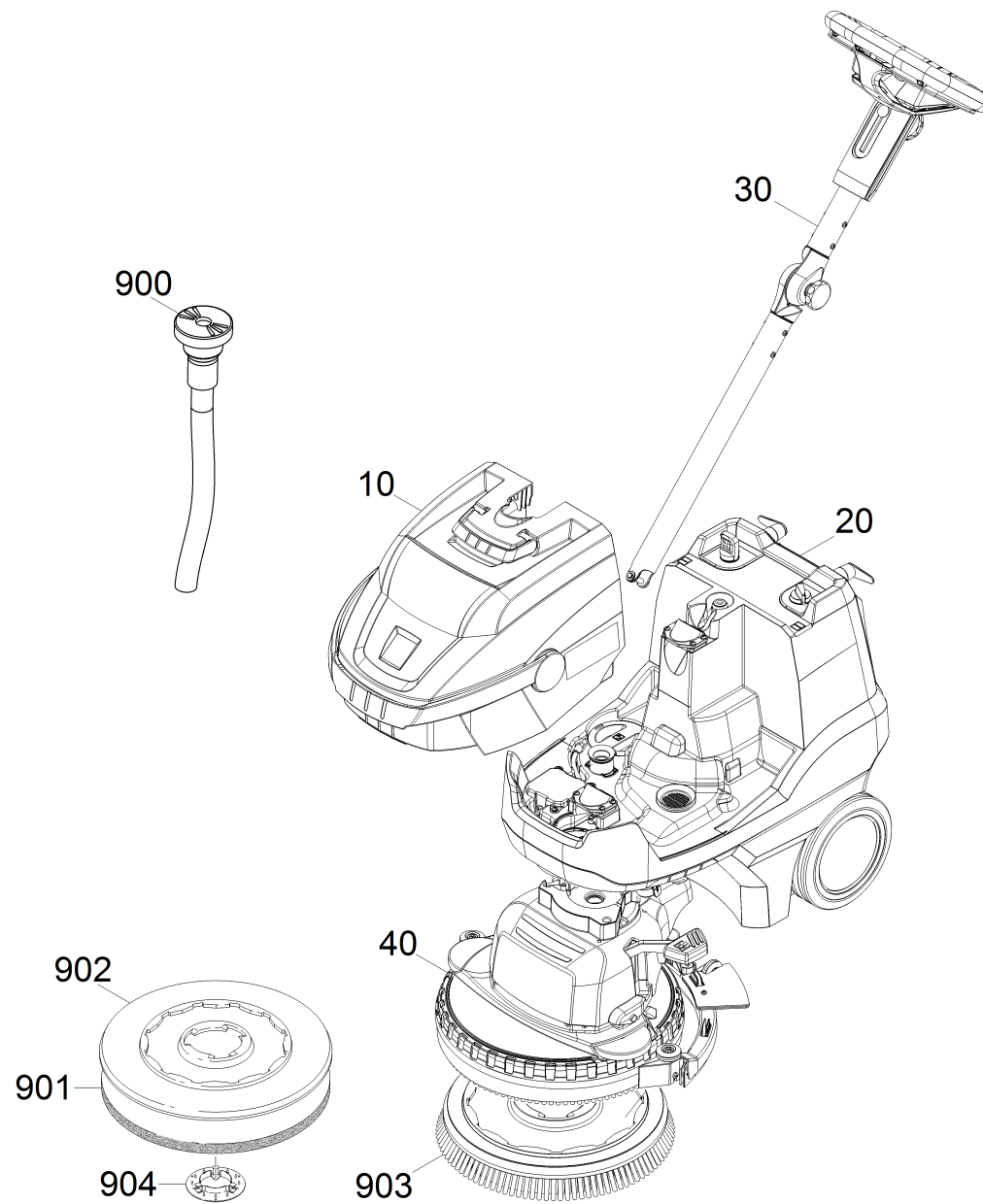
Лакированные детали:

При заказе лакированных деталей, варианты расцветки которых не указаны в списке запасных частей, необходимо дополнительно указать номер цвета или необходимый для вас цвет.

Технические изменения:

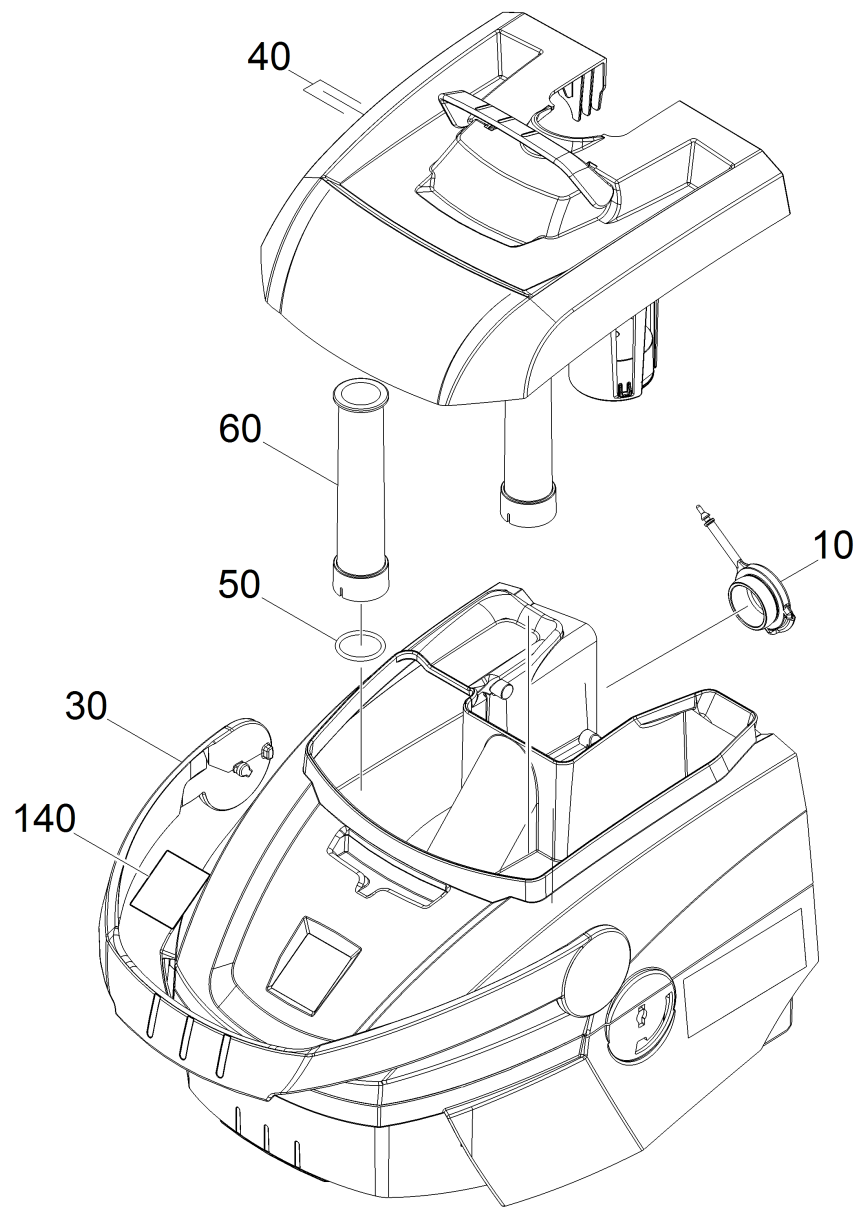
Мы оставляем за собой право на технические изменения, а также право на исключительное использование нашей интеллектуальной собственности.

Liste de pièce de rechange BD 38/12 (5.972-995.0)	6
10 Réservoir d'eau polluée complet (4.037-022.0).....	8
40 Couvercle réservoir d'eau polluée pièce (4.037-000.0)	10
20 Chassis complet BD 38/12	12
30 Collonne de direction complet BD 38/12	16
40 Tete de brosse.....	18
130 Suceur pièce de rechange (4.037-067.0).....	21



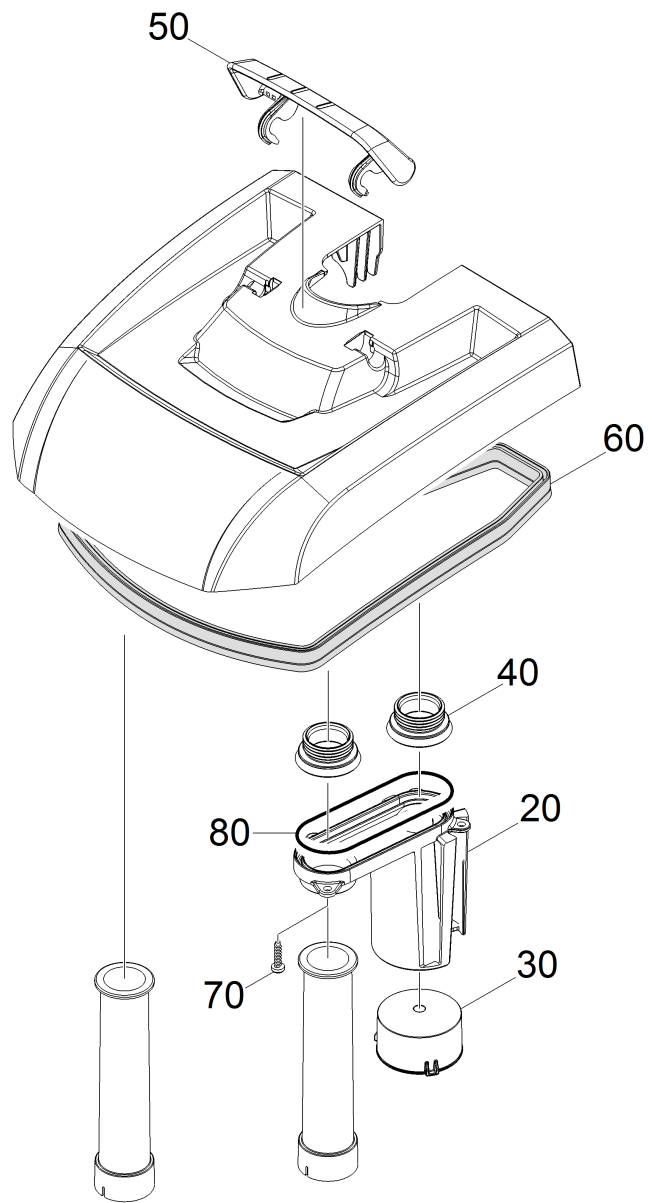
Liste de pièce de rechange BD 38/12 (5.972-995.0)

PA/PV	pos	N° matériel	Désignation	Quantité	Unité
X-X	10	4.037-022.0	Réservoir d'eau polluée complet	1.000	ST
	20		Chassis complet BD 38/12	1.000	ST
	30		Collonne de direction complet BD 38/12	1.000	ST
	40		Tete de brosse	1.000	ST
	50	4.822-936.0	Faisceau de câbles Détergent pour sols B	1.000	ST
X-X	900	6.680-124.0	Tuyau flexible eau douce complet	1.000	ST
	901	6.371-250.0	Pad diamant blanc kit 5x Ø356	1.000	ST
	901	6.905-060.0	Patin microfibre Set 5x D356	1.000	ST
	901	6.371-251.0	Pad diamant jaune kit 5x Ø356	1.000	ST
X	901	6.371-235.0	Pad diamant vert kit 5x Ø356	1.000	ST
X-X	901	6.369-003.0	Pad rouge	1.000	ZSA
X-X	901	6.369-001.0	Pad noir kit 5x	1.000	ZSA
X-X	901	6.369-002.0	Pad vert	1.000	ZSA
X-X	902	6.907-150.0	Disque pad BD 40/25 BD 40/12	1.000	ST
	903	6.907-154.0	Brosse blanc	1.000	ST
	903	6.907-153.0	Brosse nature	1.000	ST
X-X	903	6.907-151.0	Brosse rouge	1.000	ST
	903	6.907-152.0	Brosse noir	1.000	ST
	904	6.906-838.0	Centerlock	1.000	ST



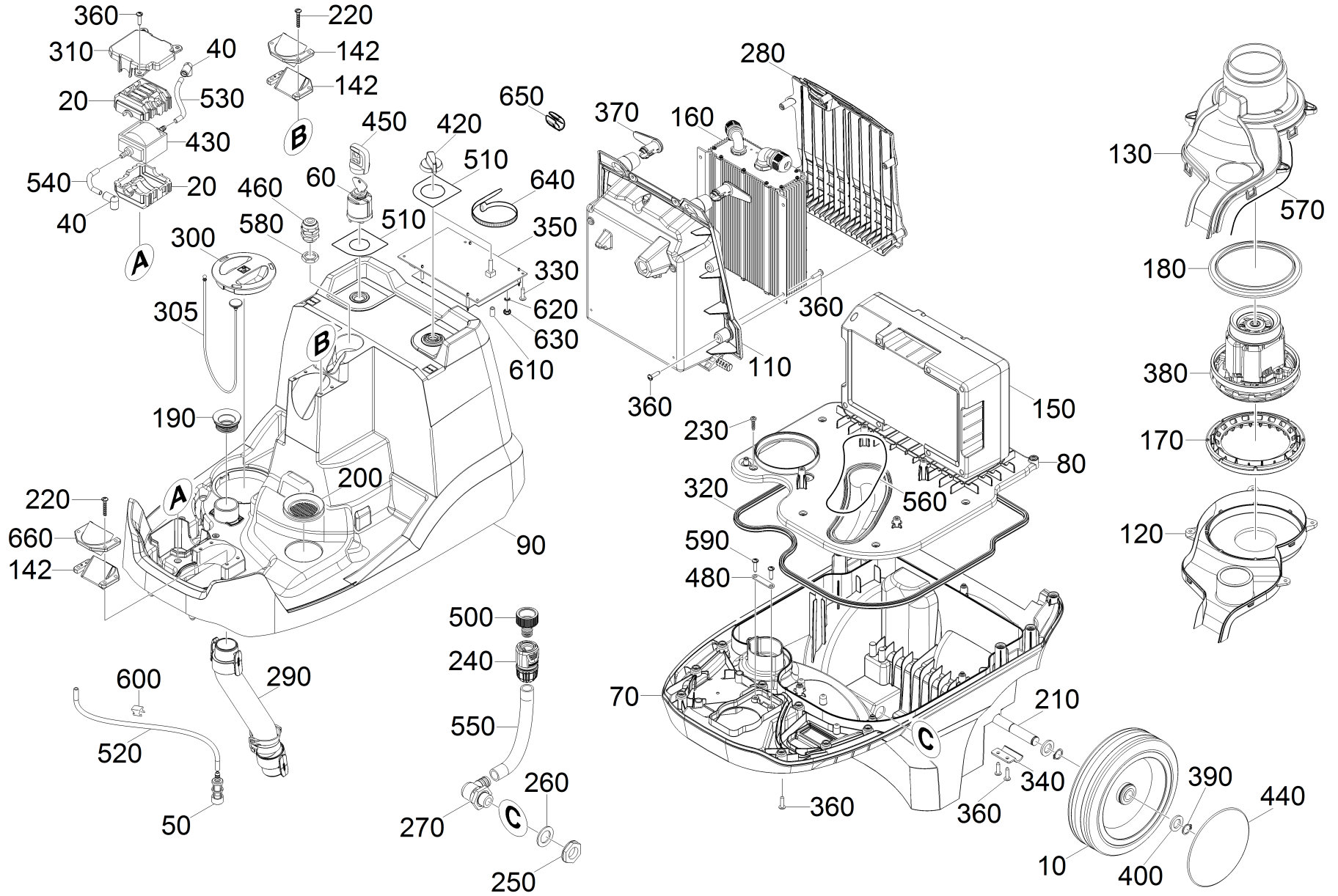
10 Réservoir d'eau polluée complet (4.037-022.0)

PA/PV	pos	N° matériel	Désignation	Quantité	Unité
X	10	5.037-335.0	Couvercle décharge l'eau sale	1.000	ST
X-X	30	5.037-257.0	Poignée support réservoir d'eau polluée	1.000	ST
X-X	40	4.037-000.0	Couvercle réservoir d'eau polluée pièce	1.000	ST
	50	6.362-108.0	Baque d'etancheite 30,0 X 3,0	2.000	ST
X-X	60	5.037-296.0	Tuyau d'aspiration réservoir d'eau pollu	2.000	ST
	140	5.394-089.0	Plaque signet gel 42 x 46	1.000	ST



40 Couvercle réservoir d'eau polluée pièce (4.037-000.0)

PA/PV	pos	N° matériel	Désignation	Quantité	Unité
X-X	20	5.037-297.0	Flotteur support	1.000	ST
X-X	30	5.037-298.0	Flotteur	1.000	ST
X-X	40	5.050-415.0	Bague d'etancheite	2.000	ST
X-X	50	5.037-299.0	Fermer poignee réservoir d'eau polluée	1.000	ST
X-X	60	5.037-310.0	Joint couvercle réservoir d'eau polluée	1.000	ST
X-X	70	7.303-212.0	Vis 5x20 -A2-70 (In6Rd)	4.000	ST
	80	6.273-037.0	CORDON 1 METRE	0.280	M



20 Chassis complet BD 38/12

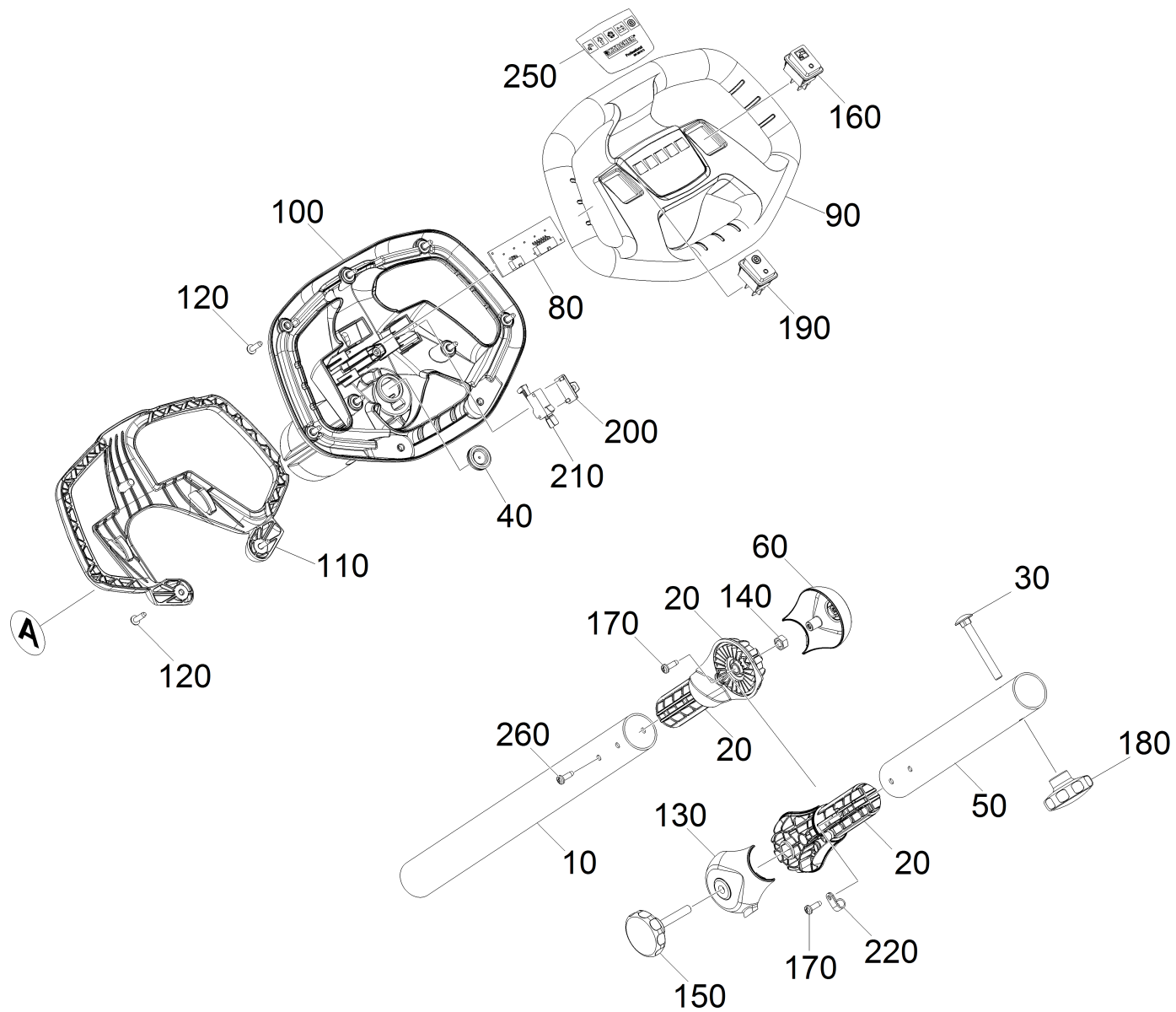
PA/PV	pos	N° matériel	Désignation	Quantité	Unité	Texte en bas de page
X-X	10	6.435-356.0	Roue D200	2.000	ST	
	20	5.050-408.0	Scellement pompe	2.000	ST	
X-X	40	5.050-411.0	Douille angulaire distributeur d'eau	2.000	ST	
X-X	50	5.731-664.0	Filtre avec poids	1.000	ST	
X-X	60	6.630-106.0	Interrupteur à clé	1.000	ST	
X-X	70	5.037-278.0	Réservoir d'eau potable partie inferieur	1.000	ST	
X	80	5.037-279.0	Réservoir d'eau potable partie superieur	1.000	ST	
	90	5.037-280.0	Cache appareil	1.000	ST	
	110	5.037-286.0	Cache chargeur	1.000	ST	
	120	5.037-287.0	Support moteur du ventilateur bas	1.000	ST	
	130	5.037-288.0	Support moteur du ventilateur haut	1.000	ST	
X-X	140	5.037-289.0	Demi-cuvette scellement unité de command	1.000	ST	
	142	5.037-045.0	Demi-cuvette scellement colonne de dire	2.000	ST	
X-X	150	6.654-294.0	Batterie d'entraînement Li-Ionen 25,2V/2	1.000	ST	
X-X	160	6.654-293.0	Chargeur 29,4V / 10A	1.000	ST	
	170	9.079-050.0	Scellement	1.000	ST	
	180	9.079-024.0	Joint moteur haut	1.000	ST	
X-X	190	5.050-415.0	Bague d'etancheite	1.000	ST	
X	200	5.363-344.0	BAGUE FILTRE	1.000	ST	
	210	5.037-304.0	Essieu roues	1.000	ST	
	220	7.303-086.0	Vis 5x30 -10.9-R2R (K-In6Rd)	8.000	ST	
X-X	230	7.303-212.0	Vis 5x20 -A2-70 (In6Rd)	8.000	ST	
X-X	240	4.645-332.0	Embrayage de tuyau 1/2" / 5/8" OPP	1.000	ST	
	250	6.310-004.0	Écrou carré à 6 pans G 1/2"	1.000	ST	
X-X	260	5.515-253.0	Joint D34	1.000	ST	

20 Chassis complet BD 38/12

PA/PV	pos	N° matériel	Désignation	Quantité	Unité	Texte en bas de page
X-X	270	6.395-163.0	Douille angulaire G1-2	1.000	ST	
	280	5.037-306.0	Cache chargeur derrière	1.000	ST	
X	290	4.037-058.0	Flexible d'aspiration complet BD 38/12	1.000	ST	
	300	5.051-294.0	Couvercle reservoir	1.000	ST	
X-X	305	5.035-358.0	Câble de fixation couvercle réservoir d'	1.000	ST	
	310	5.037-307.0	Couvercle pompe	1.000	ST	
X-X	320	5.037-308.0	Joint réservoir d'eau potable	1.000	ST	
	330	7.303-095.0	Vis 4x 12-ST-10.9-R2R (IN6RD)	4.000	ST	
X-X	340	5.037-309.0	Fixation essieu	2.000	ST	
X-X	350	2.816-181.0	Equipements électriques BR 35/12	1.000	ST	
	360	7.303-108.0	Vis 5x20 -10.9-R2R (In6Rd)	42.000	ST	
X	370	5.044-661.0	Crochet pour câble jaune	2.000	ST	
X-X	380	6.490-312.0	Moteur du ventilateur	1.000	ST	
X-X	390	7.343-015.0	Anneau de sureté 15x1-FST-RF DIN 471	4.000	ST	
X-X	400	5.010-977.0	Anneau de tôle	4.000	ST	
X-X	420	5.037-014.0	Bouton de réglage tournant	1.000	ST	
X-X	430	6.473-580.0	Pompe 24V	1.000	ST	
	440	6.435-860.0	Enjoliveur neutre BR/BD 40/25 C	2.000	ST	
	450	5.032-326.0	CHAPE	1.000	ST	
	460	6.648-400.0	Raccord de cables noir M20x1,5	1.000	ST	
	480	6.647-513.0	Decharge de traction	1.000	ZST	
	500	6.465-031.0	Raccord 3/4	1.000	ST	
	505	6.343-147.0	Attache rapide	1.000	ST	
	510	5.037-351.0	Plaque	1.000	ST	
X-X	550	5.037-358.0	Tuyau flexible décharge réservoir d'eau	1.000	ST	

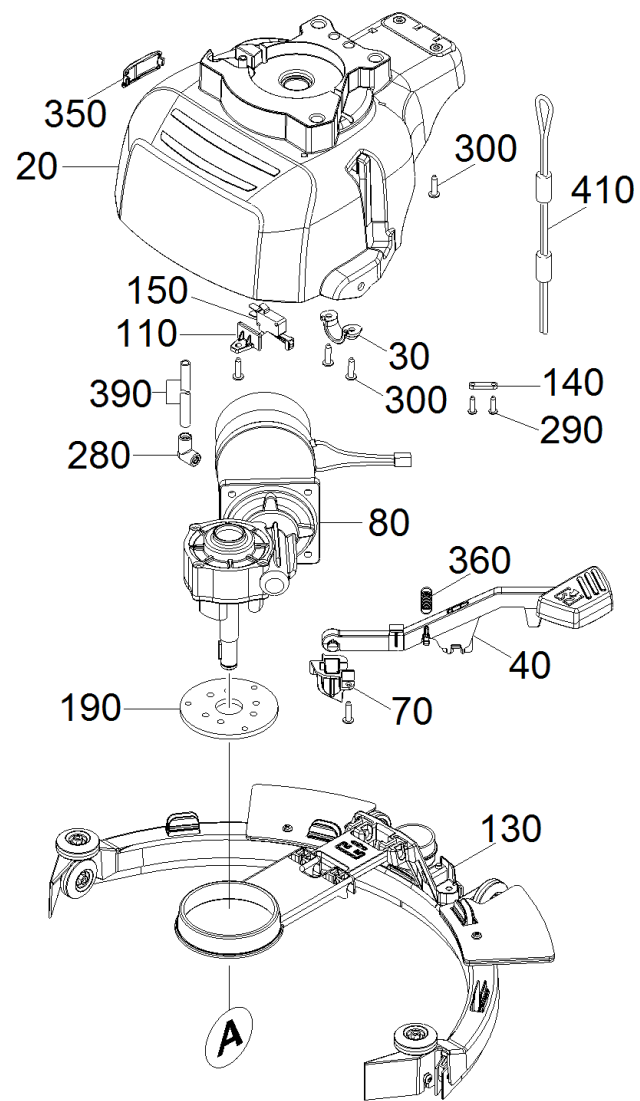
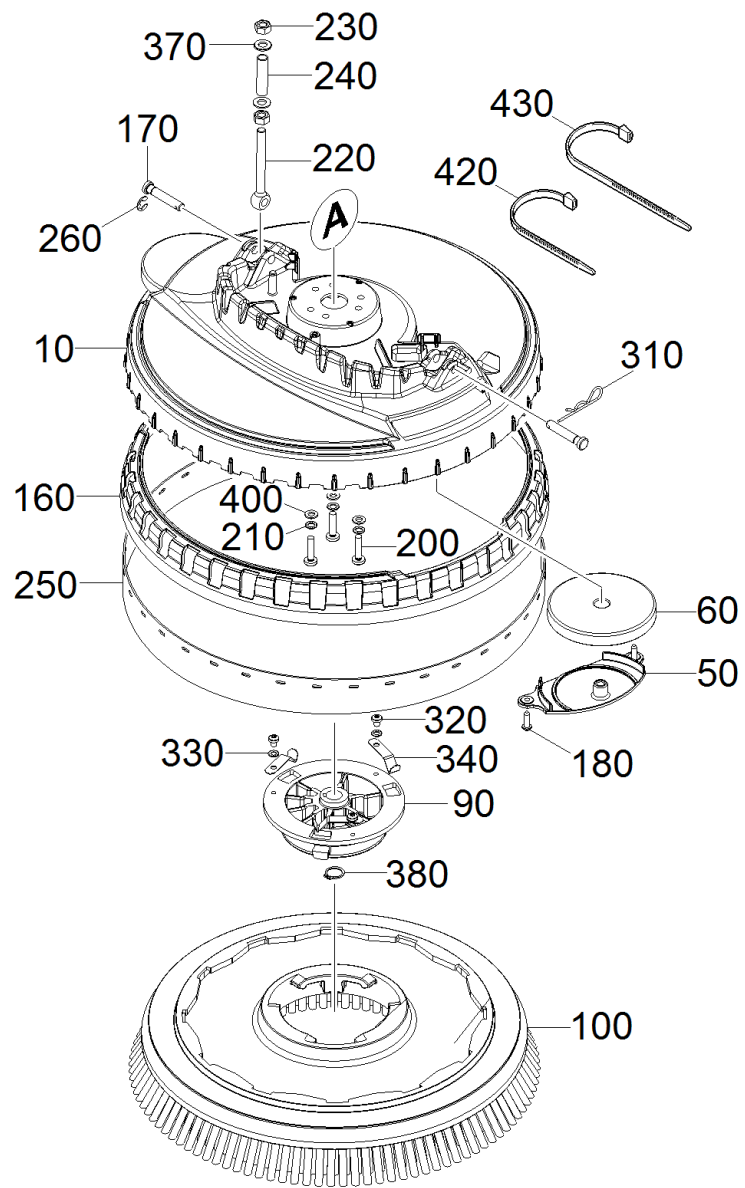
20 Chassis complet BD 38/12

PA/PV	pos	N° matériel	Désignation	Quantité	Unité	Texte en bas de page
	560	6.273-037.0	CORDON 1 METRE	505.000	M	COMMANDE COMME MARCHANDISE AU METRE
	570	6.273-037.0	CORDON 1 METRE	810.000	M	COMMANDE COMME MARCHANDISE AU METRE
	580	6.648-416.0	Contre-écrou noir M20	1.000	ST	
	590	7.303-026.0	Vis 4x16 -A2-70 (In6Rd)	2.000	ST	
	600	6.373-862.0	Cavalier de jonction	3.000	ST	
X-X	610	6.388-958.0	TUYAU +	1.000	M	COMMANDE COMME MARCHANDISE AU METRE
	620	7.312-230.0	Rondelle en éventail A4,3-FSt-A3E DIN67	2.000	ST	
	630	7.311-001.0	Écrou carré à 6 pans M4 -8-A2E ISO 4032	4.000	ST	
	640	6.641-458.0	Protecteur de cable	3.000	ST	
X	650	5.033-928.0	Fiche fixation RAL 1018	1.000	ST	
	660	5.037-015.0	Cache articulation	1.000	ST	



30 Colonne de direction complet BD 38/12

PA/PV	pos	N° matériel	Désignation	Quantité	Unité
	10	5.037-046.0	Colonne de direction bas	1.000	ST
X-X	20	5.037-292.0	Articulation collonne de direction	2.000	ST
X	30	7.303-163.0	Boulon a tete bombée M8x70 -St-A0P DIN	1.000	ST
	40	5.365-109.0	Etoupe profilée	1.000	ST
	50	5.037-291.0	Colonne de direction haut	1.000	ST
X-X	60	5.037-295.0	Cache articulation	1.000	ST
X-X	80	6.683-114.0	Carte de diodes BR 35/12	1.000	ST
X-X	90	5.037-294.0	Volant partie superieure	1.000	ST
X-X	100	5.037-293.0	Volant partie inferieure	1.000	ST
X-X	110	5.037-319.0	Etrier interrupteur	1.000	ST
	120	7.303-108.0	Vis 5x20 -10.9-R2R (In6Rd)	11.000	ST
X-X	130	5.037-324.0	Cache articulation passe-cable	1.000	ST
	140	7.311-004.0	Écrou carré à 6 pans M8 -8-A3E ISO 4032	1.000	ST
X	150	6.321-179.0	Poignee-etoile	1.000	ST
X-X	160	6.632-542.0	Interrupteur pompe	1.000	ST
	170		Vis a tete conique M5x16 -St-A2E (In6Rd)	4.000	ST
	180	6.321-177.0	Bouton tournant jaune D55mm	1.000	ST
X-X	190	6.632-543.0	Interrupteur ECO	1.000	ST
	200	5.050-654.0	Support microinterrupteur	1.000	ST
	210	6.631-818.0	Interrupteur	1.000	ST
	220	6.373-343.0	Collier d'attache D 6	1.000	ST
X-X	230	5.037-337.0	Articulation pièce collonne de direction	1.000	ST
	250	5.037-091.0	Feuille panneau de commande BD 38/12	1.000	ST
X-X	260	7.303-058.0	Vis a tete conique M5x12 -St-A2R (In6Rd)	9.000	ST
	280	5.332-981.0	Ressort a pression	1.000	ST

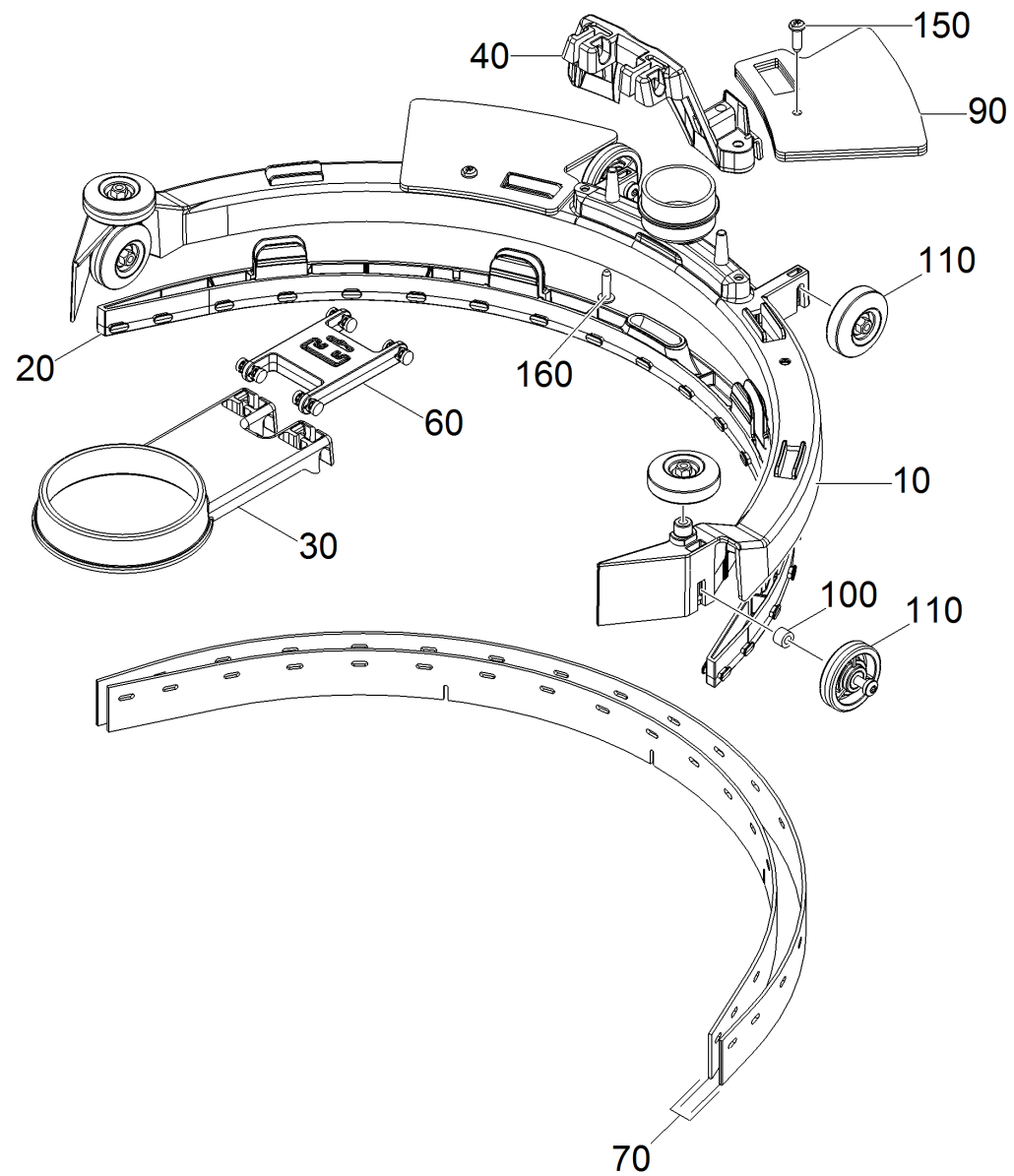


40 Tete de brosse

PA/PV	pos	N° matériel	Désignation	Quantité	Unité	Texte en bas de page
	10	5.037-020.0	Capot disque	1.000	ST	
	20	5.037-021.0	Capot	1.000	ST	
	30	5.037-026.0	Guidage du câble relevage de suceur	2.000	ST	
	40	5.037-023.0	Pedale suceur	1.000	ST	
X-X	50	5.035-498.0	Fixation rouleau de renvoi	2.000	ST	
X-X	60	5.035-499.0	Rouleau de renvoi	2.000	ST	
	70	5.037-025.0	Pedale scellement	1.000	ST	
X	80	6.613-414.0	Moteur Rotomag	1.000	ST	
X-X	90	5.122-482.0	Bride travailler BD 40/12 C	1.000	ST	
X-X	100	6.907-151.0	Brosse rouge	1.000	ST	
	110	5.050-654.0	Support microinterrupteur	1.000	ST	
X	130	4.037-067.0	Suceur pièce de rechange	1.000	ST	
	140	6.647-513.0	Decharge de traction	2.000	ZST	
	150	6.631-818.0	Interrupteur	1.000	ST	
X	160	5.037-051.0	Carter de protection	1.000	ST	
X	170	5.037-063.0	Boulon	2.000	ST	
X	180	7.303-104.0	Vis 5x16 -A2-70 (IN6RD)	4.000	ST	
	190	5.037-058.0	Serre-flans	1.000	ST	
	200	7.306-195.0	Vis M 6x25-A2-70 (IN6RD)	3.000	ST	
	210	7.312-020.0	Rondelle en éventail A6,4-1.4310 DIN679	3.000	ST	
	220	6.373-700.0	Boulon à oeillet LAM8x80-4.6-A3E DIN 44	1.000	ST	
	230	7.311-004.0	Écrou carré à 6 pans M8 -8-A3E ISO 4032	2.000	ST	
	240	5.037-090.0	Douille	1.000	ST	
X-X	250	5.037-052.0	Profil de protection contre la mise en m	1.000	ST	
	260	7.343-300.0	Disque de sécurité 7-A2 DIN 6799	1.000	ST	

40 Tete de brosse

PA/PV	pos	N° matériel	Désignation	Quantité	Unité	Texte en bas de page
X-X	280	5.050-411.0	Douille angulaire distributeur d'eau	1.000	ST	
	290	7.303-026.0	Vis 4x16 -A2-70 (In6Rd)	4.000	ST	
	300	7.303-108.0	Vis 5x20 -10.9-R2R (In6Rd)	9.000	ST	
X	310	6.313-002.0	Fiche à ressort 2,0	1.000	ST	
X-X	320	7.306-213.0	Vis M5x6 -A2-70 (In6Rd)	3.000	ST	
X	330	7.312-041.0	Rondelle en éventail A5,3-1.4310 DIN 67	3.000	ST	
X-X	340	5.337-033.0	Ressort a lames	3.000	ST	
	350	5.037-367.0	Couvercle capot	1.000	ST	
	360	6.330-011.0	Ressort de traction	1.000	ST	
	370	7.312-004.0	Rondelle 8 -200HV-A3E ISO 7090	2.000	ST	
X-X	380	7.343-015.0	Anneau de sureté 15x1-FST-RF DIN 471	1.000	ST	
	390	6.388-216.0	TUYAU ASPIRATION DETERGENT GP	1.000	M	COMMANDE COMME MARCHANDISE AU METRE
X-X	400	7.312-026.0	Rondelle 6 -A2 ISO 7090	3.000	ST	
X	410	5.037-391.0	Cordon cylindrique relevage de suceur	1.000	ST	
	420	6.641-463.0	Protecteur de cable	3.000	ST	
X-X	430	6.648-638.0	Ligature T 30L	1.000	ST	



130 Suceur pièce de rechange (4.037-067.0)

PA/PV	pos	N° matériel	Désignation	Quantité	Unité
X	10	5.037-039.0	Suceur élément extérieur	1.000	ST
X	20	5.037-040.0	Suceur pièce intérieure	1.000	ST
X	30	5.037-028.0	Scellement suceur disque	1.000	ST
X	40	5.037-030.0	Fixation suceur	1.000	ST
X	60	5.037-029.0	Articulation relevage de suceur	1.000	ST
X-X	70	4.037-059.0	Lèvre d'aspiration kit BD 38/12	1.000	ST
X-X	90	5.037-053.0	Poids suceur	5.000	ST
X-X	100	5.037-018.0	Douille	4.000	ST
X-X	110	4.037-057.0	Kit roue suceur	4.000	ST
X	150	7.303-104.0	Vis 5x16 -A2-70 (IN6RD)	2.000	ST
	160	7.303-026.0	Vis 4x16 -A2-70 (In6Rd)	2.000	ST