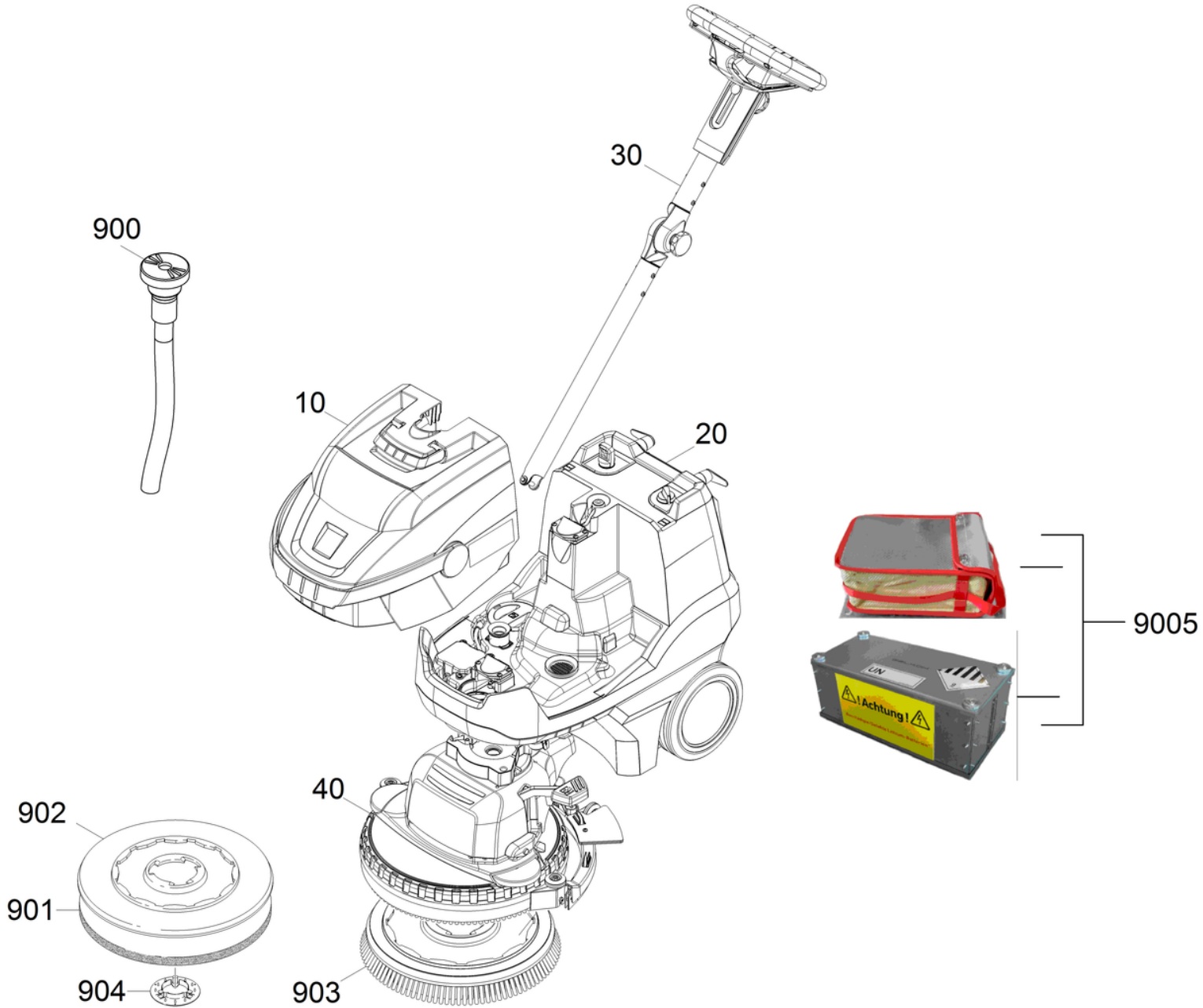


Liste des pièces de rechange

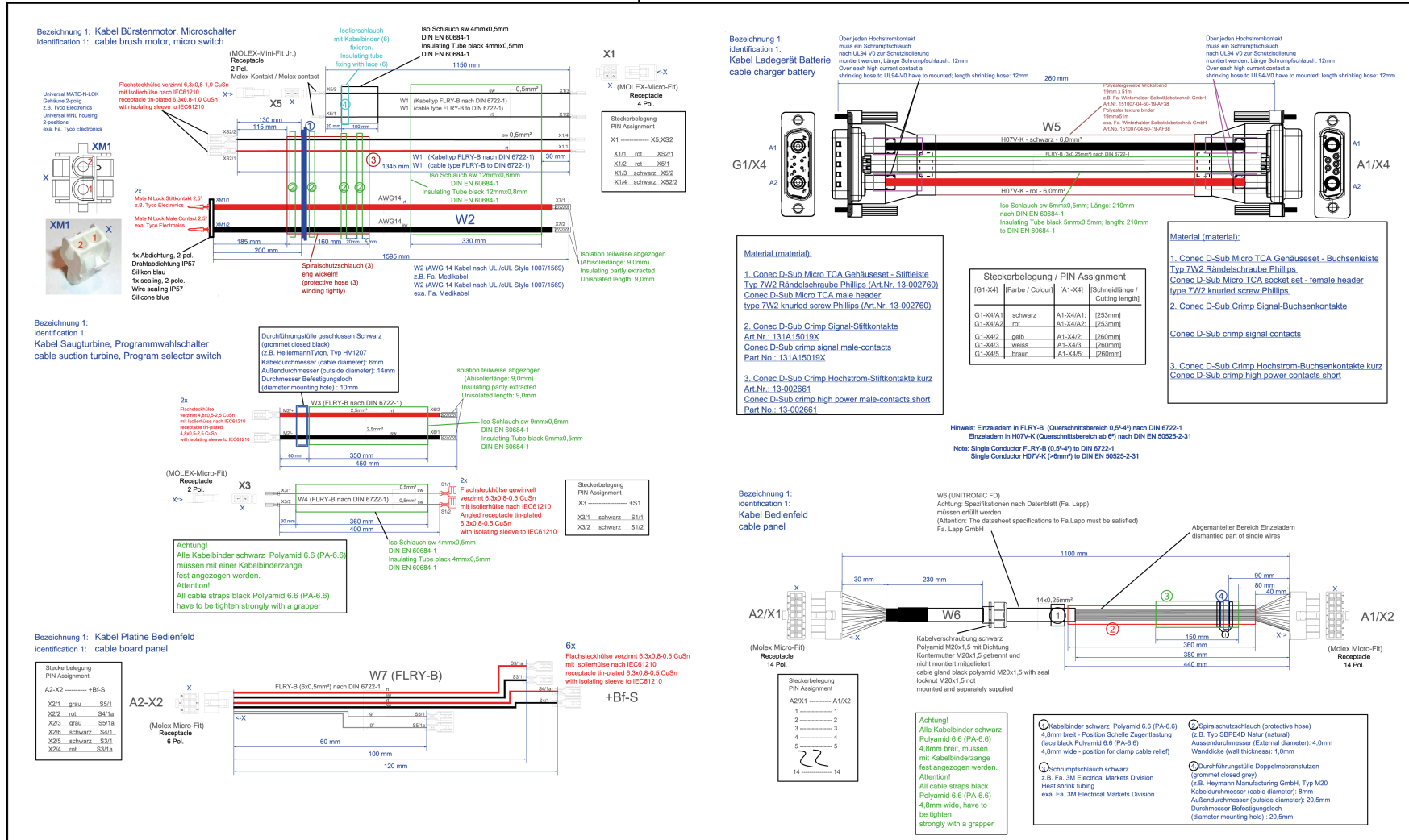
(1.783-430.0) BD 38/12 C *EU

Table des matières

BD 38/12 C *EU (1.783-430.0)	3
10 Réservoir d'eau polluée complet (4.037-022.0)	6
40 Couvercle réservoir d'eau polluée pièce (4.037-000.0)	8
30 Kit transformation flotteur (2.639-292.0)	10
9000 Kit transformation flotteur (2.639-292.0)	12
20 Chassis complet BD 38/12	14
60 Interrupteur à clé (6.630-106.0)	18
290 Flexible d'aspiration complet (4.037-058.0)	20
290 Flexible d'aspiration compl. PU (4.037-177.0)	22
30 Collonne de direction complet BD 38/12	24
40 Tete de brosse	26
130 Suceur pièce de rechange (4.037-067.0)	29
10 Kit pièces de rechange suceur (4.037-119.0)	31
50 Kit roue suceur (4.037-057.0)	33
140 Kit roue suceur (4.037-171.0)	35
50 Faisceau de câbles nettoyage pour sols B (4.822-936.0)	37
50 Faisceau de câbles BD 38/12 C (4.823-194.0)	39
9520 Kit additionnel équipement management Plug-in Connect (2.644-391.0)	40

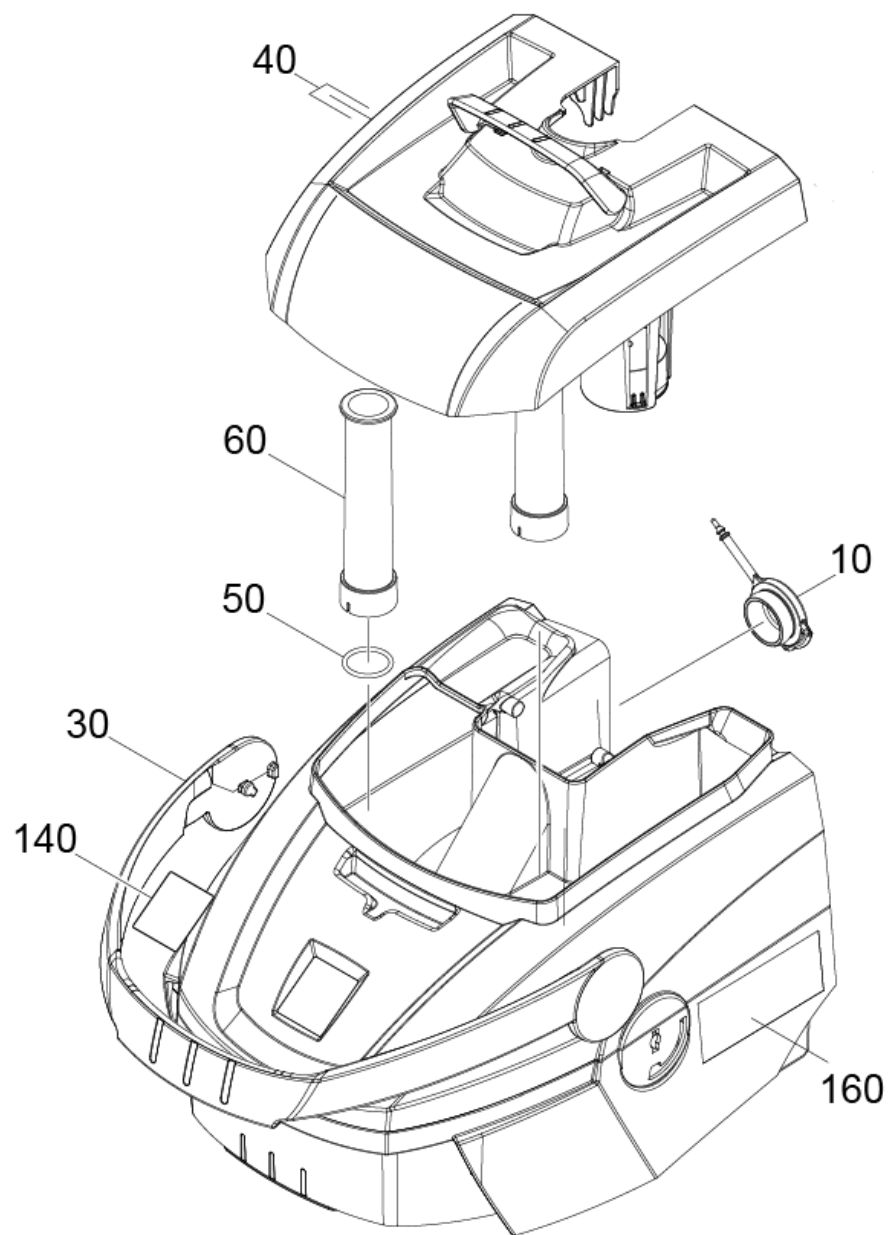


50



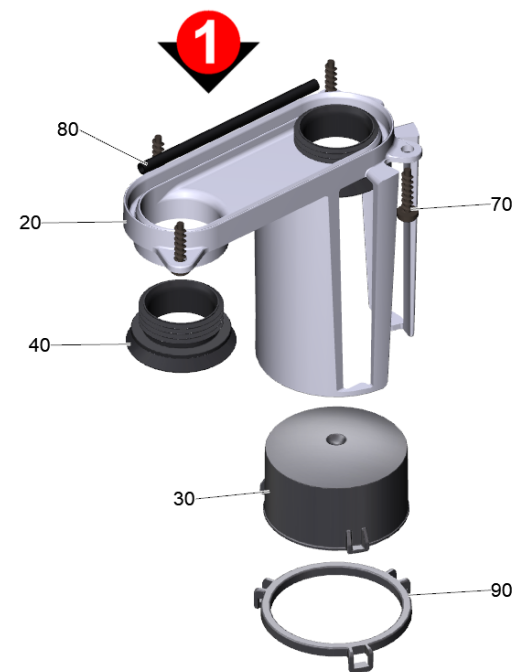
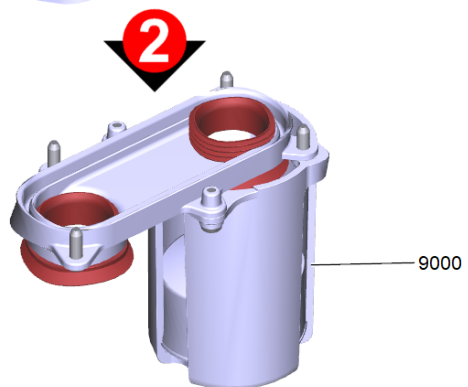
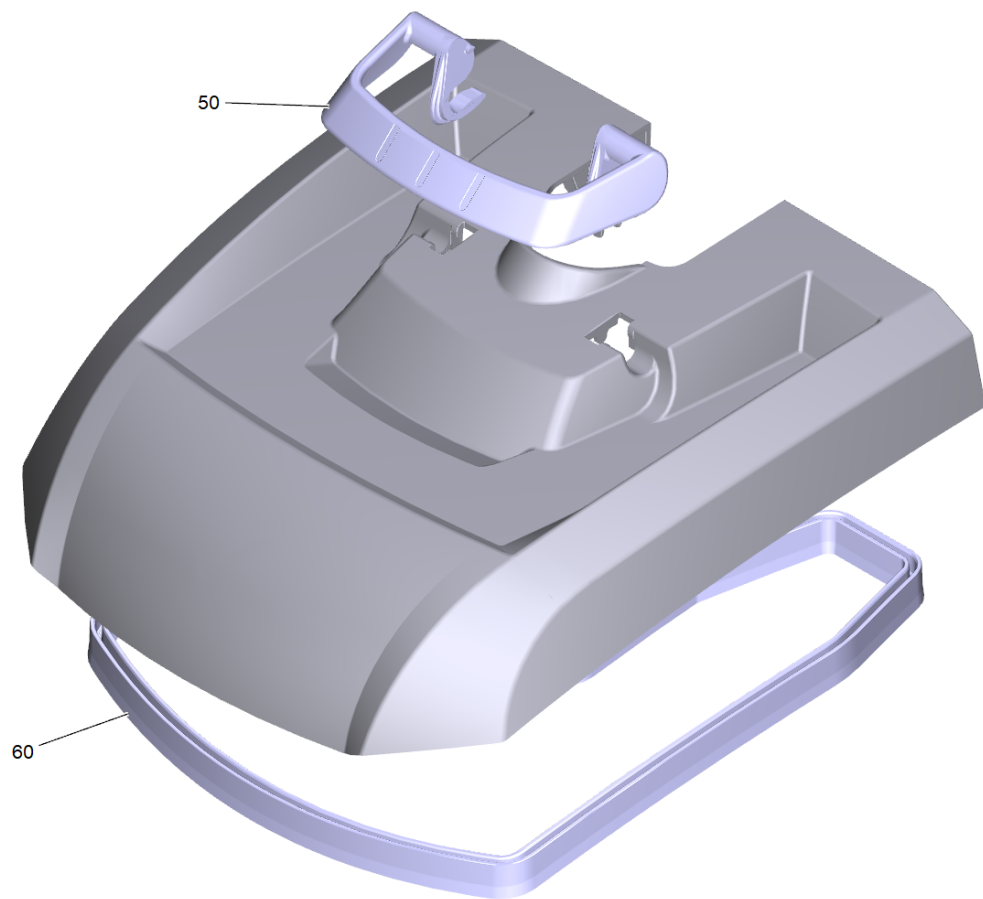
BD 38/12 C *EU (1.783-430.0)

POS	N° d'art.	Description	Nombre	Unité	Remarque	Texte de la note de bas de page
10	4.037-022.0	Réservoir d'eau polluée complet	1	PCE		
20		Chassis complet BD 38/12	1	PCE		
30		Collonne de direction complet BD 38/12	1	PCE		
40		Tete de brosse	1	PCE		
50	4.822-936.0	Faisceau de câbles nettoyage pour sols B	1	PCE	Pump 6.473-580.0	VERSION 1
50	4.823-194.0	Faisceau de câbles BD 38/12 C	1	PCE	Pump 6.473-059.0	VERSION 2
900	6.680-124.0	Tuyau flexible eau douce complet	1	PCE		
901	6.905-060.0	Patin microfibre Set 5x D356	1	PCE		
901	6.371-251.0	Pad diamant jaune kit 5x Ø356	1	PCE		
901	6.371-250.0	Pad diamant blanc kit 5x Ø356	1	PCE		
901	6.371-235.0	Pad diamant vert kit 5x Ø356	1	PCE		
901	6.369-003.0	Pad rouge 356 mm (5 pcs kit)	1	ZSA		
901	6.369-002.0	Pad vert 356 mm (5 pcs kit)	1	ZSA		
901	6.369-001.0	Pad noir kit 5x	1	ZSA		
902	6.907-150.0	Disque pad 355	1	PCE		
903	6.907-151.0	Brosse-disque moyen rouge 385 mm	1	PCE		
903	6.907-152.0	Brosse-disque dur noir 385 mm	1	PCE		
903	6.907-153.0	Brosse-disque doux nature 385 mm	1	PCE		
903	6.907-154.0	Brosse-disque blanc blanc 385 mm	1	PCE		
904	5.122-015.0	Centerlock	1	PCE		
9005	6.652-000.0	Réservoir Ruhebehaeltnis für die Li-lone	1	PCE		SANS BATTERIE
9520	2.644-391.0	Kit additionnel équipement management Plug-in Connect	1	PCE		



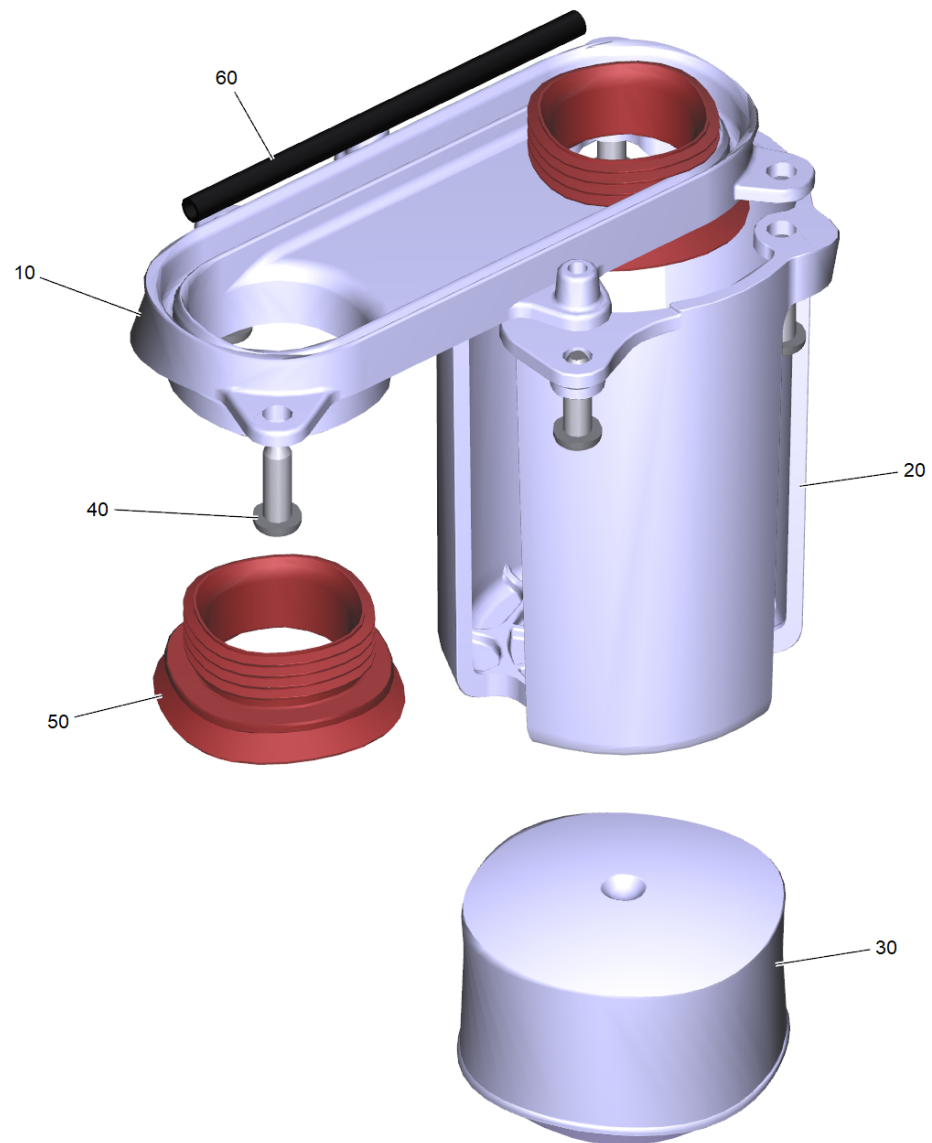
10 Réservoir d'eau polluée complet (4.037-022.0)

POS	N° d'art.	Description	Nombre	Unité
10	5.037-335.0	Couvercle décharge l'eau sale	1	PCE
30	5.037-257.0	Poignée support réservoir d'eau polluée	1	PCE
40	4.037-000.0	Couvercle réservoir d'eau polluée pièce	1	PCE
50	6.362-108.0	Baquet d'étanchéité 30,0 X 3,0	2	PCE
60	5.037-296.0	Tuyau d'aspiration réservoir d'eau pollué	2	PCE
140	5.385-517.0	Plaque signet L Professional	1	PCE
160	5.385-512.3	Plaque logo L Professional	2	PCE



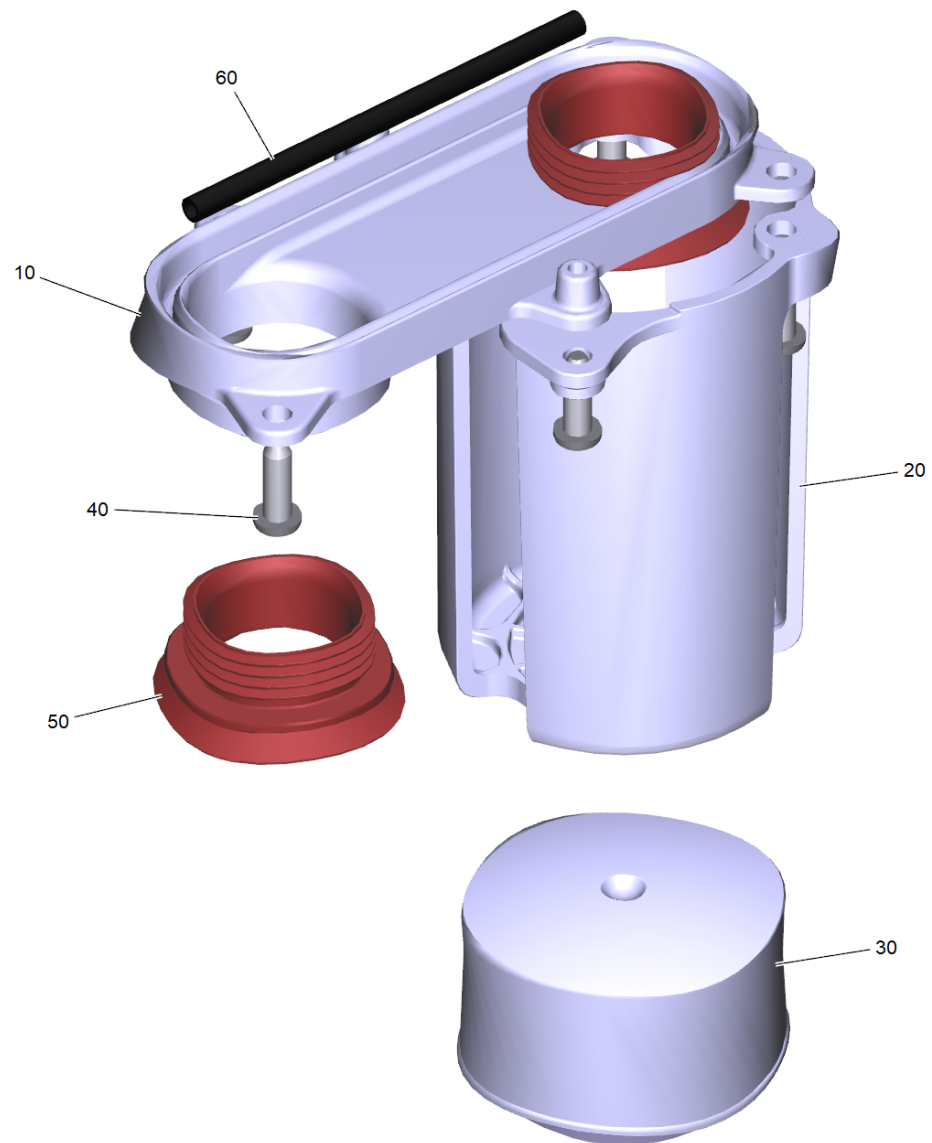
40 Couvercle réservoir d'eau polluée pièce (4.037-000.0)

POS	N° d'art.	Description	Nombre	Unité	Texte de la note de bas de page
20	5.037-297.0	Flotteur support	1	PCE	VERSION 1
30	2.639-292.0	Kit transformation flotteur	1	PCE	VERSION 1
40	5.050-415.0	Bague d'etancheite	2	PCE	VERSION 1
50	4.037-164.0	Fermeture poignée	1	PCE	
60	5.037-527.0	Joint couvercle résistant à l'huile	1	PCE	
70	7.303-212.0	Vis 5x20-A2-70 (K-In6Rd)	4	PCE	
80	6.273-037.0	CORDON 1 METRE	0,28	m	COMMANDE COMME MARCHANDISE AU METRE
90	5.037-421.0	Couvercle cage du flotteur	1	PCE	VERSION 1
9000	2.639-292.0	Kit transformation flotteur	1	PCE	VERSION 2



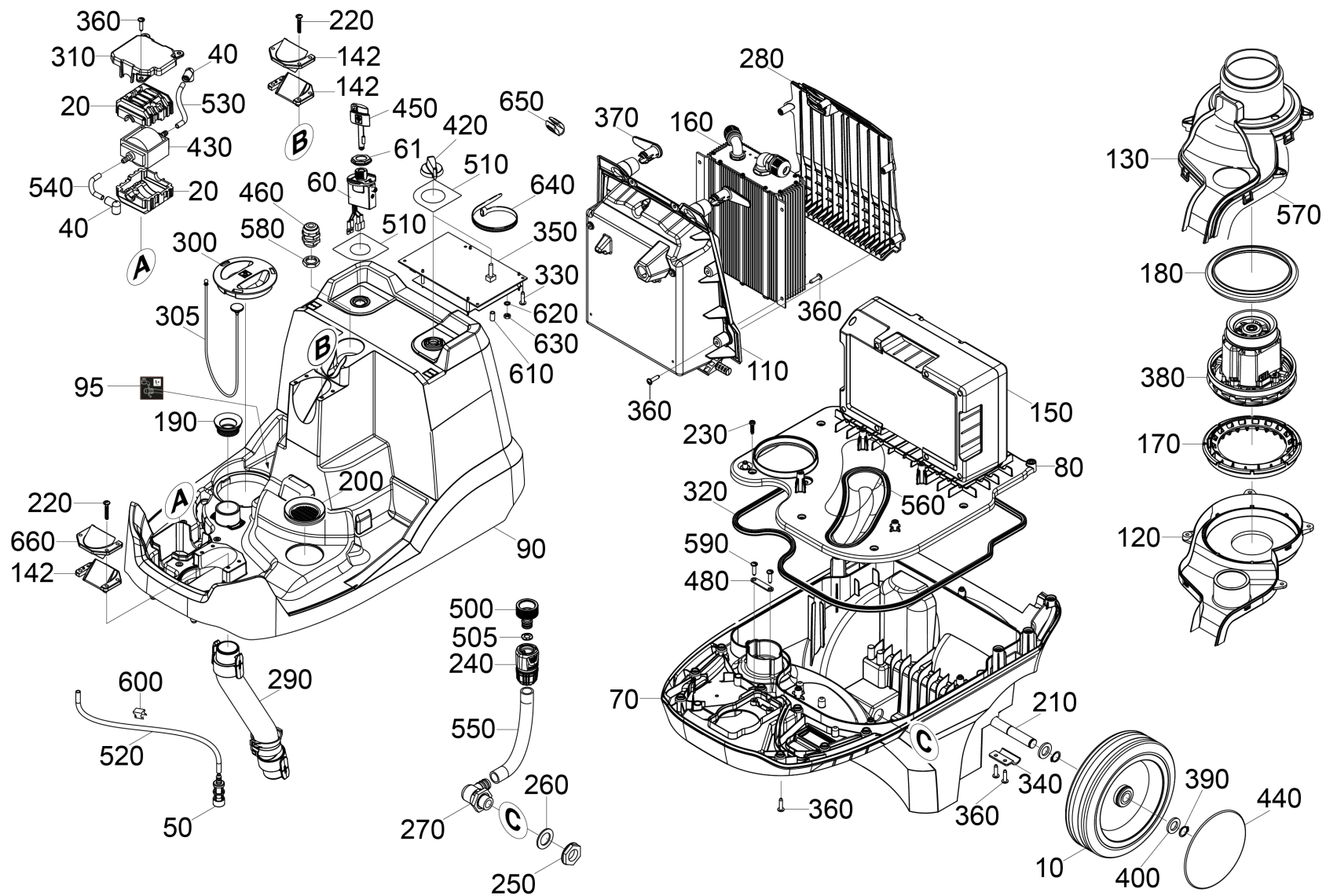
30 Kit transformation flotteur (2.639-292.0)

POS	N° d'art.	Description	Nombre	Unité
10	5.037-861.0	Flotteur support	1	PCE
20	5.037-862.0	Cage du flotteur	1	PCE
30	4.035-607.0	Flotteur pièce de rechange	1	PCE
40	7.303-104.0	Vis 5x16 -A2-70 (IN6RD)	6	PCE
50	5.050-415.0	Bague d'etancheite	2	PCE
60	6.273-037.0	CORDON 1 METRE	0,28	m



9000 Kit transformation flotteur (2.639-292.0)

POS	N° d'art.	Description	Nombre	Unité
10	5.037-861.0	Flotteur support	1	PCE
20	5.037-862.0	Cage du flotteur	1	PCE
30	4.035-607.0	Flotteur pièce de rechange	1	PCE
40	7.303-104.0	Vis 5x16 -A2-70 (IN6RD)	6	PCE
50	5.050-415.0	Bague d'etancheite	2	PCE
60	6.273-037.0	CORDON 1 METRE	0,28	m



20 Chassis complet BD 38/12

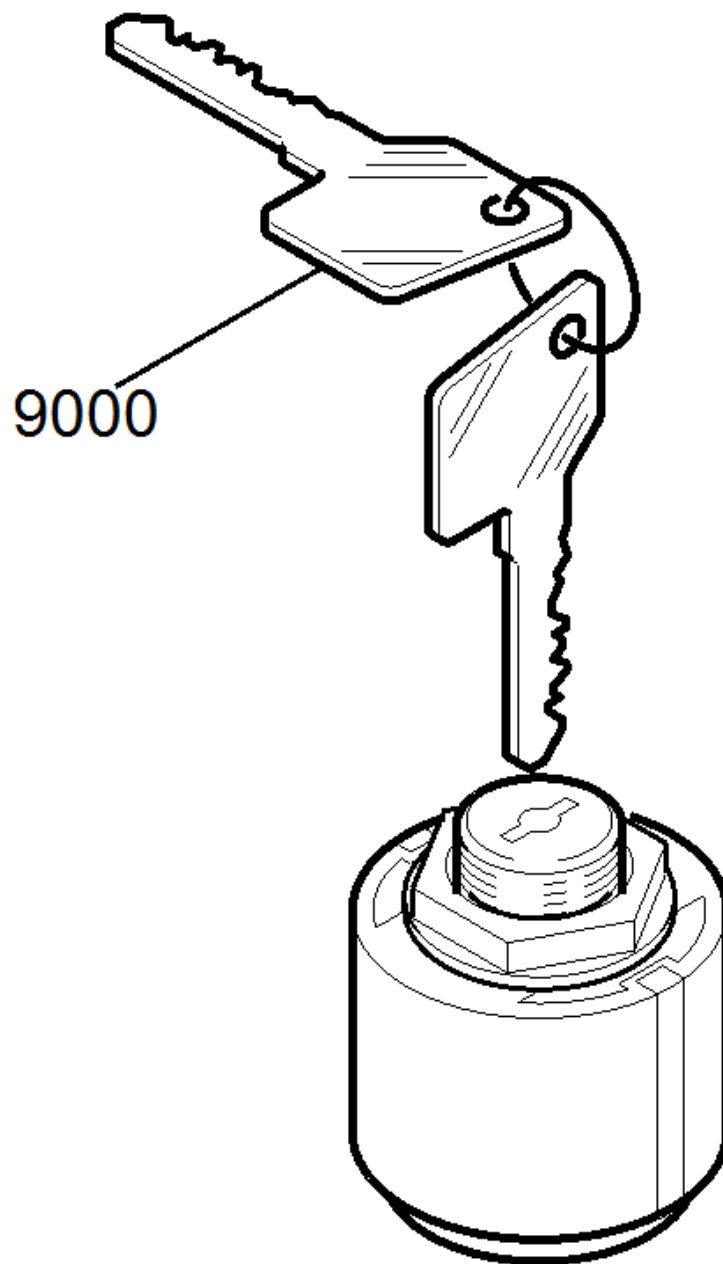
POS	N° d'art.	Description	Nombre	Unité	valid from	valid until	Texte de la note de bas de page
10	6.435-412.0	Roue D 200	2	PCE			
20	4.035-599.0	Scellement pompe	1	PCE			VERSION 2
20	5.050-408.0	Scellement pompe	2	PCE			VERSION 1
40	5.050-411.0	Douille angulaire distribution d'eau	2	PCE			
50	5.731-664.0	Filtre avec poids	1	PCE			
60	6.037-143.0	Interrupteur à clé partie inferieure complet Reed	1	PCE	42693		VERSION 2
60	6.630-106.0	Interrupteur à clé	1	PCE		42692	VERSION 1
61	5.641-008.0	Écrou avec axe M16x1.5	1	PCE			
70	5.037-278.0	Réservoir d'eau potable partie inferieur	1	PCE			
80	5.037-279.0	Réservoir d'eau potable partie superieur	1	PCE			
90	5.037-280.0	Cache appareil	1	PCE			
95	5.423-599.0	Étiquette réservoir d'eau potable filtre	1	PCE			
110	5.037-286.0	Cache chargeur	1	PCE			
120	5.037-287.0	Support moteur du ventilateur bas	1	PCE			
130	5.037-288.0	Support moteur du ventilateur haut	1	PCE			
142	5.037-045.0	Demi-cuvette scellement collonne de dire	3	PCE			
150	6.654-491.0	Batterie Li-Ionen 25,9V / 22Ah	1	PCE			
160	6.654-494.0	BC onb 29V/10A 220-240V/50-60Hz	1	PCE			
170	5.731-657.0	Scellement turbine nouveau CER	1	PCE			
180	9.079-024.0	Joint moteur haut	1	PCE			
190	5.050-415.0	Bague d'etancheite	1	PCE			
200	5.363-344.0	BAGUE FILTRE	1	PCE			
210	5.037-304.0	Essieu roues	1	PCE			
220	7.303-086.0	Vis 5x30 -10.9-R2R (K-In6Rd)	8	PCE			
230	7.303-212.0	Vis 5x20-A2-70 (K-In6Rd)	8	PCE			

20 Chassis complet BD 38/12

POS	N° d'art.	Description	Nombre	Unité	valid from	valid until	Texte de la note de bas de page
240	6.645-924.0	Embrayage de tuyau sans aquastop OPP GBP	1	PCE			
250	6.310-004.0	Écrou carré à 6 pans G 1/2"	1	PCE			
260	5.515-253.0	Joint D34	1	PCE			
270	6.395-163.3	Douille angulaire G1-2	1	PCE			
280	5.037-306.0	Cache chargeur derrière	1	PCE			
290	4.037-058.0	Flexible d'aspiration complet	1	PCE			
290	4.037-177.0	Flexible d'aspiration compl. PU	1	PCE			
300	5.051-294.0	Couvercle reservoir	1	PCE			
305	5.035-358.3	Câble de fixation couverture réservoir d'eau potable packed	1	PCE			
310	5.037-867.0	Couvercle pompe	1	PCE			VERSION 2
310	5.037-307.0	Couvercle pompe	1	PCE			VERSION 1
320	5.037-860.0	Joint formee	1	PCE			
330	7.303-095.0	Vis 4x12-ST-10.9-R2R (IN6RD)	4	PCE			
340	5.037-309.0	Fixation essieu	2	PCE			
350	2.816-211.0	Equipements électriques BD 38/12	1	PCE			
360	7.303-108.0	Vis 5x20 -10.9-R2R (In6Rd)	42	PCE			
370	5.044-661.0	Crochet pour câble jaune	2	PCE			
380	6.490-312.0	Moteur du ventilateur 24V	1	PCE			
390	7.343-015.0	Anneau de sureté 15x1-FST-RF DIN 471	4	PCE			
400	5.010-977.0	Anneau de tôle	4	PCE			
420	5.037-014.0	Bouton de réglage tournant	1	PCE			
430	6.473-059.0	Pompe à piston à mouvement curviligne 24V/50Hz	1	PCE			VERSION 2 SANS CABLE
430	6.473-580.0	Pompe 24V	1	PCE			VERSION 1 AVEC CABLE
440	6.435-860.0	Enjoliveur neutre BR/BD 40/25 C	2	PCE			
450	4.037-142.0	Cle complet interrupteur à clé	1	PCE	42693		VERSION 2
450	6.600-210.0	Cle seulement pour remplacement	1	PCE		42692	VERSION 1
460	6.648-400.0	Raccord de cables noir M20x1,5	1	PCE			

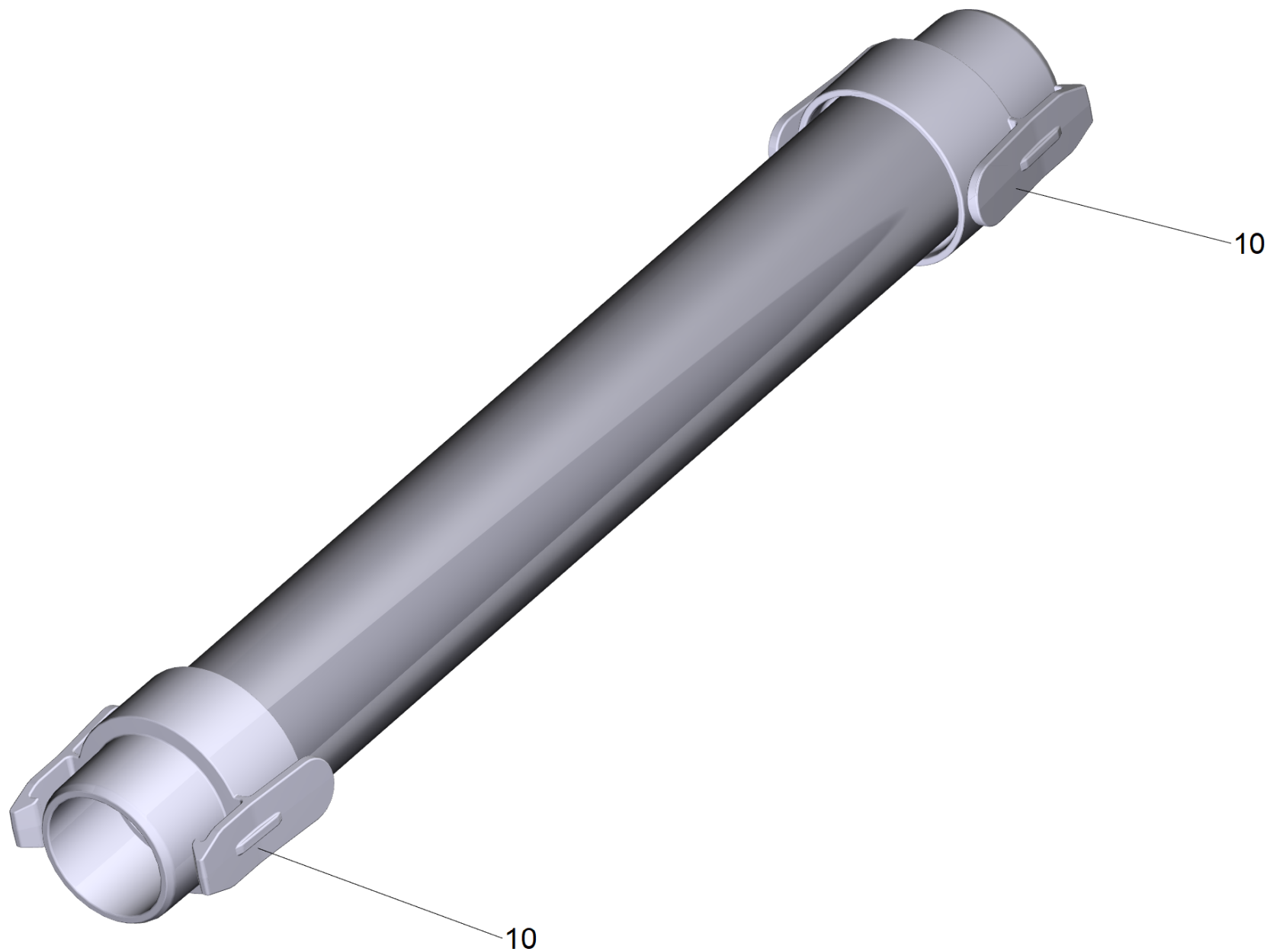
20 Chassis complet BD 38/12

POS	N° d'art.	Description	Nombre	Unité	valid from	valid until	Texte de la note de bas de page
480	6.647-513.0	Decharge de traction	1	ZST			
500	6.465-031.0	Raccord 3/4	1	PCE			
505	6.343-147.0	Attache rapide	1	PCE			
510	5.037-351.0	Plaque	1	PCE			
520	6.388-216.0	Tuyau flexible DN 5 (PVC)	1	m			COMMANDE COMME MARCHANDISE AU METRE
530	6.388-216.0	Tuyau flexible DN 5 (PVC)	1	m			COMMANDE COMME MARCHANDISE AU METRE
540	6.388-216.0	Tuyau flexible DN 5 (PVC)	1	m			COMMANDE COMME MARCHANDISE AU METRE
550	5.037-358.0	Tuyau flexible décharge réservoir d'eau	1	PCE			
560	6.273-037.0	CORDON 1 METRE	0,505	m			COMMANDE COMME MARCHANDISE AU METRE
570	6.273-037.0	CORDON 1 METRE	0,81	m			COMMANDE COMME MARCHANDISE AU METRE
580	6.648-416.0	Contre-écrou noir M20	1	PCE			
590	7.303-026.0	Vis 4x16 -A2-70 (K-In6Rd)	2	PCE			
600	6.373-862.0	Cavalier de jonction	3	PCE			
610	6.388-958.0	TUYAU +	1	m			COMMANDE COMME MARCHANDISE AU METRE
620	7.312-230.0	Rondelle en éventail A4,3-FSt-A3E DIN67	2	PCE			
630	7.311-001.0	Écrou carré à 6 pans M4 -6-A2E ISO 4032	4	PCE			
640	6.641-458.0	Protecteur de cable nature 4,6x150mm	3	PCE			
650	5.033-928.0	Fiche fixation RAL 1018	1	PCE			
660	5.037-015.0	Cache articulation	1	PCE			



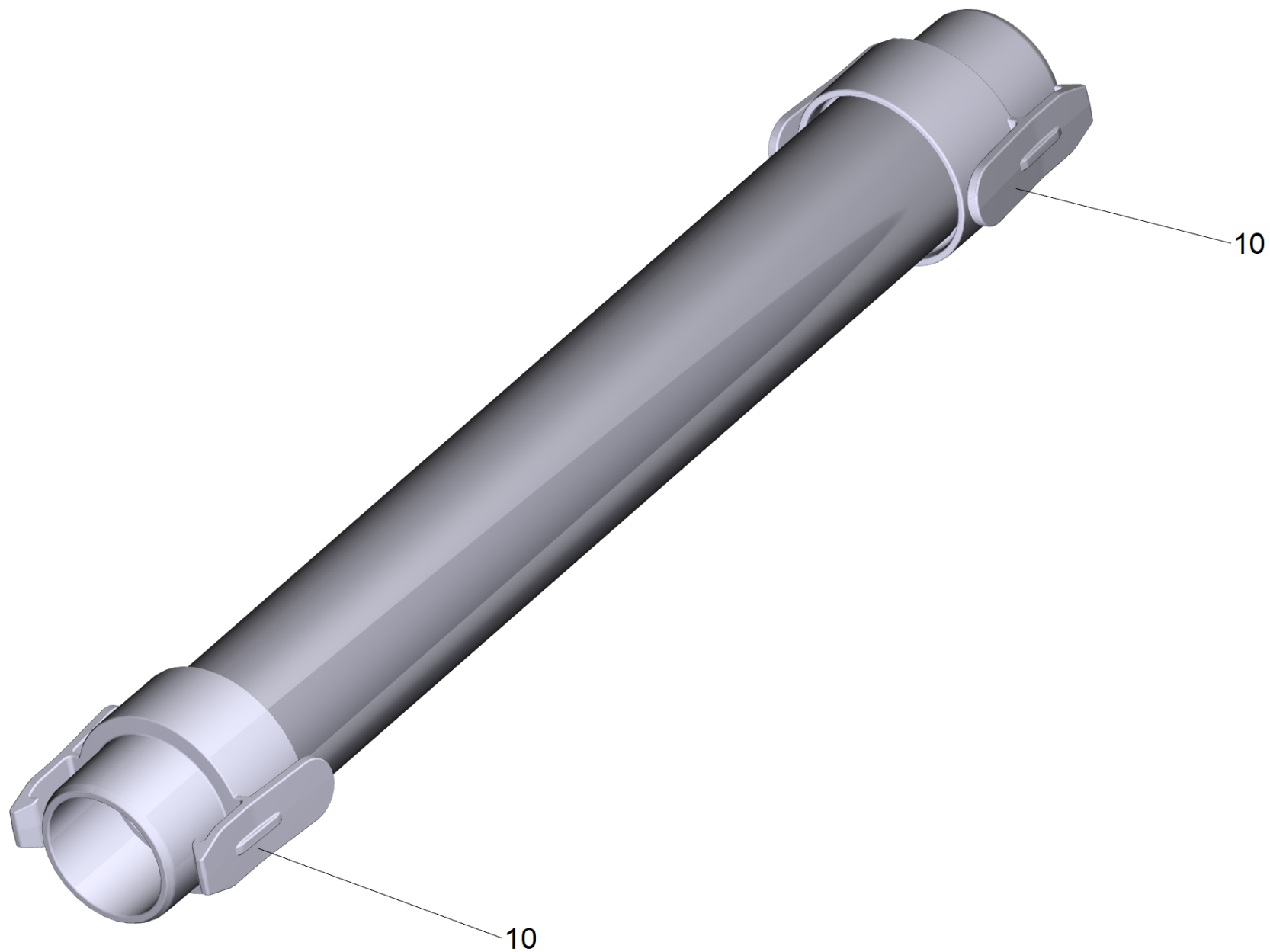
60 Interrupteur à clé (6.630-106.0)

POS	N° d'art.	Description	Nombre	Unité
9000	6.600-210.0	Cle seulement pour remplacement	1	PCE



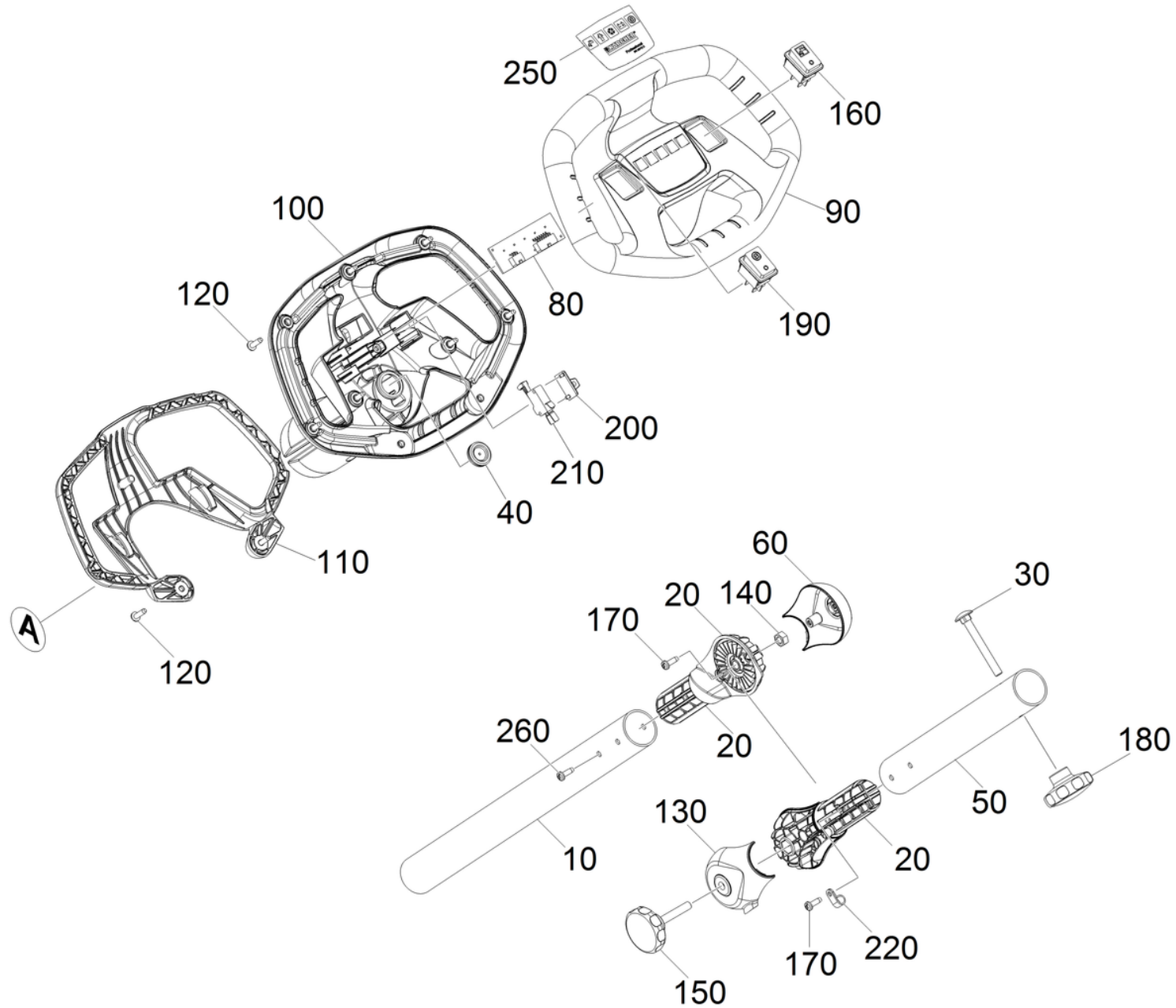
290 Flexible d'aspiration complet (4.037-058.0)

POS	N° d'art.	Description	Nombre	Unité
10	5.037-326.0	Manchon flexible d'aspiration	2	PCE



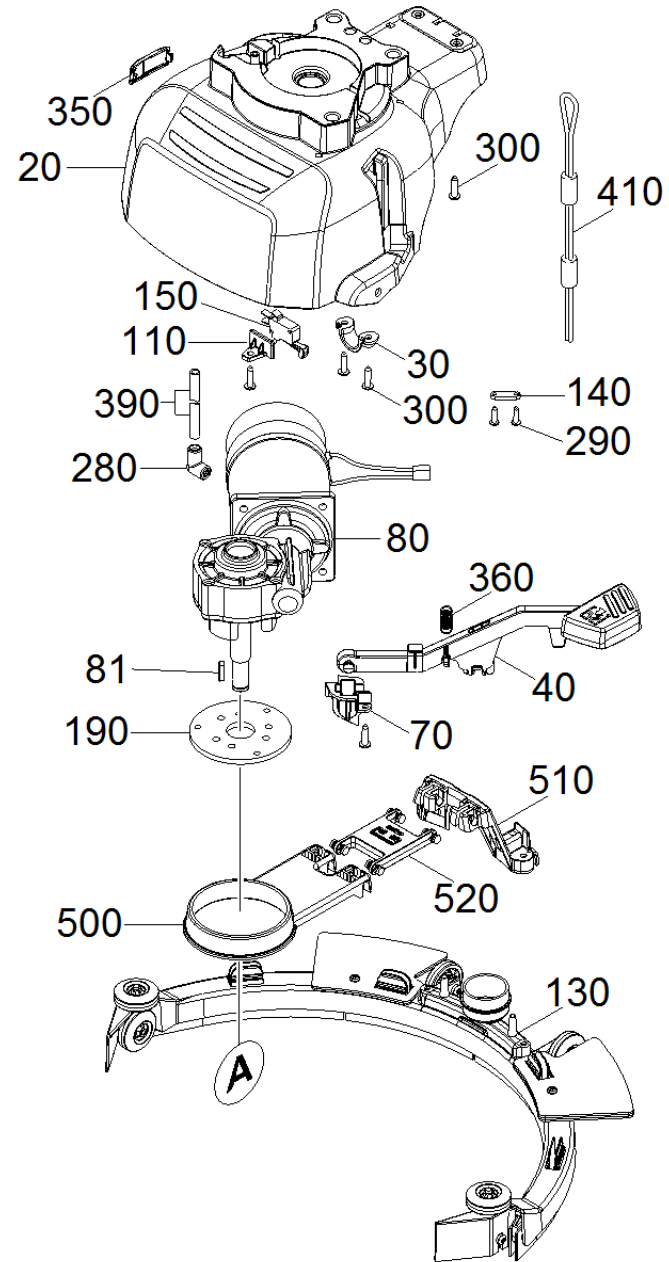
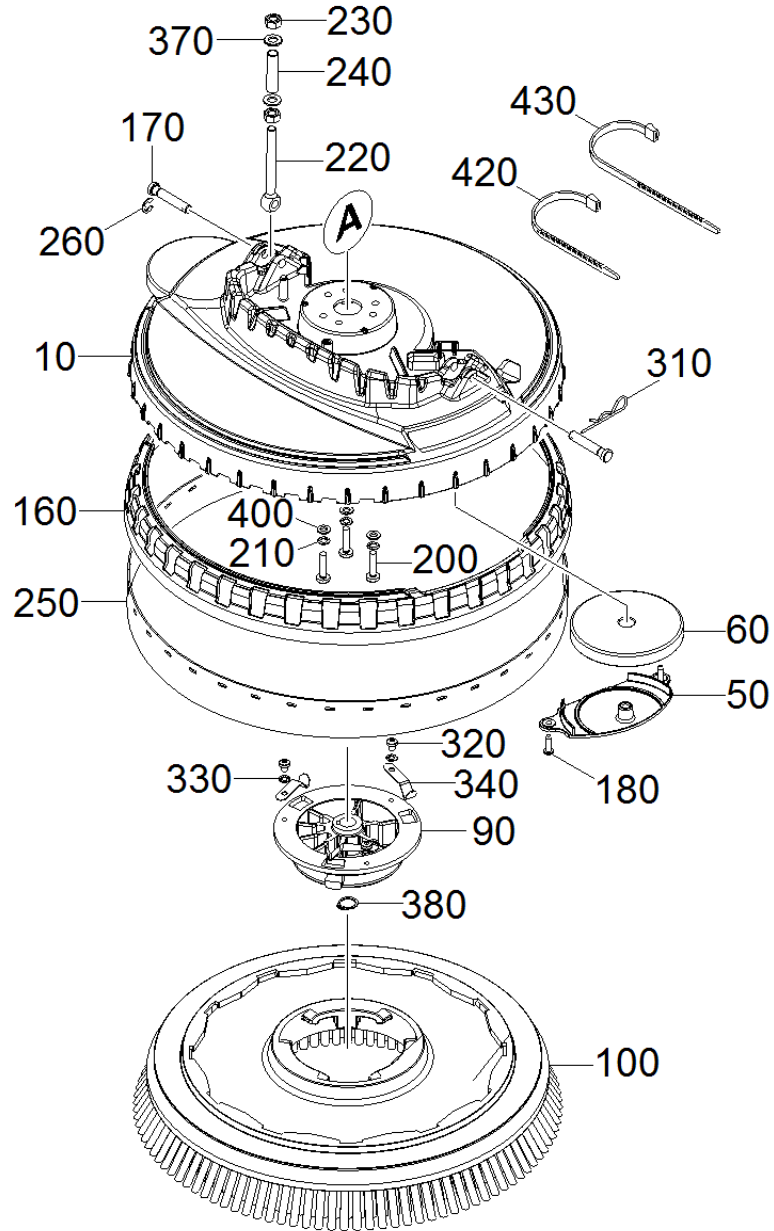
290 Flexible d'aspiration compl. PU (4.037-177.0)

POS	N° d'art.	Description	Nombre	Unité
10	5.037-326.0	Manchon flexible d'aspiration	2	PCE



30 Colonne de direction complet BD 38/12

POS	N° d'art.	Description	Nombre	Unité
10	5.037-046.0	Colonne de direction bas	1	PCE
20	5.037-439.0	Articulation colonne de direction trava	2	PCE
30	7.303-163.0	Boulon a tete bombee M8x70 -St-A0P DIN 603	1	PCE
40	5.365-109.0	Etoupe profilée	1	PCE
50	5.037-291.0	Colonne de direction haut	1	PCE
60	5.037-295.0	Cache articulation	1	PCE
80	6.683-114.0	Carte de diodes BR 35/12	1	PCE
90	5.037-294.0	Volant partie superieure	1	PCE
100	5.037-293.0	Volant partie inferieure	1	PCE
110	5.037-319.0	Etrier interrupteur	1	PCE
120	7.303-108.0	Vis 5x20 -10.9-R2R (In6Rd)	11	PCE
130	5.037-324.0	Cache articulation passe-cable	1	PCE
140	7.311-004.0	Écrou carré à 6 pans M8 -8-A3E ISO 4032	1	PCE
150	6.321-179.0	Poignee-etoile	1	PCE
160	6.632-542.0	Interrupteur pompe	1	PCE
170	7.303-296.0	Vis a tete conique M5x16 -St-A2E (In6Rd)	4	PCE
180	6.321-177.0	Bouton tournant jaune D55mm	1	PCE
190	6.632-543.0	Interrupteur ECO	1	PCE
200	5.050-654.0	Support microinterrupteur	1	PCE
210	6.631-818.0	Interrupteur	1	PCE
220	6.373-343.0	Collier d'attache D 6	1	PCE
230	5.037-337.0	Articulation pièce colonne de direction	1	PCE
250	5.037-091.0	Feuille panneau de commande BD 38/12	1	PCE
260	7.303-058.0	Vis a tete conique M5x12 -St-A2R (In6Rd)	9	PCE
280	5.332-981.0	Ressort a pression	1	PCE

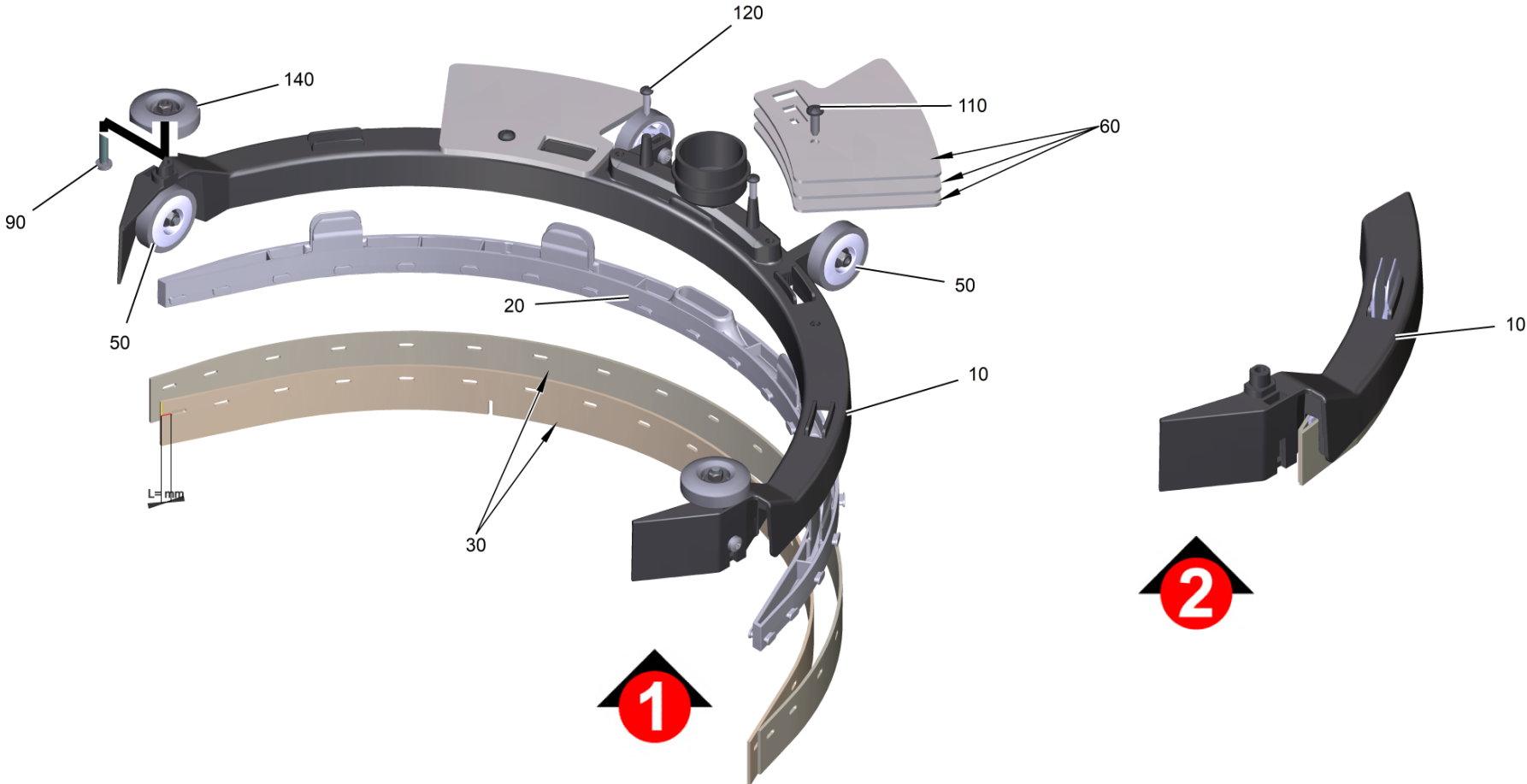


40 Tete de brosse

POS	N° d'art.	Description	Nombre	Unité	Texte de la note de bas de page
10	5.037-020.0	Capot disque	1	PCE	
20	5.037-021.0	Capot	1	PCE	
30	5.037-026.0	Guidage du câble relevage de suceur	2	PCE	
40	5.037-023.0	Pedale suceur	1	PCE	
50	5.035-498.0	Fixation rouleau de renvoi	2	PCE	
60	5.035-499.0	Rouleau de renvoi	2	PCE	
70	5.037-025.0	Pedale scellement	1	PCE	
80	6.613-414.0	Moteur Rotomag	1	PCE	
81	7.318-109.0	Ressort d'ajustage A5x5x20 -A4 DIN 6885-	1	PCE	
90	6.680-190.0	Bride travailler BD 40/12 C	1	PCE	
100	6.907-151.0	Brosse-disque moyen rouge 385 mm	1	PCE	
110	5.050-654.0	Support microinterrupteur	1	PCE	
130	4.037-067.0	Suceur pièce de rechange	1	PCE	
140	6.647-513.0	Decharge de traction	2	ZST	
150	6.631-818.0	Interrupteur	1	PCE	
160	5.037-051.0	Carter de protection	1	PCE	
170	5.037-063.0	Boulon	2	PCE	
180	7.303-104.0	Vis 5x16 -A2-70 (IN6RD)	4	PCE	
190	5.037-058.0	Serre-flan	1	PCE	
200	7.306-195.0	Vis M 6x25-A2-70 (IN6RD)	3	PCE	
210	7.312-020.0	Rondelle en éventail A6,4-1.4310 DIN679	3	PCE	
220	6.373-700.0	Boulon à oeillet LA M8x80-4.6-A3E DIN 444	1	PCE	
230	7.311-004.0	Écrou carré à 6 pans M8 -8-A3E ISO 4032	2	PCE	
240	5.037-090.0	Douille	1	PCE	
250	5.037-052.0	Profil de protection contre la mise en m	1	PCE	
250	5.039-522.0	Profil de protection contre la mise en m Linatex	1	PCE	
260	7.343-300.0	Disque de sécurité 7-A2 DIN 6799	1	PCE	
280	5.050-411.0	Douille angulaire distribution d'eau	1	PCE	
290	7.303-026.0	Vis 4x16 -A2-70 (K-In6Rd)	4	PCE	
300	7.303-108.0	Vis 5x20 -10.9-R2R (In6Rd)	9	PCE	
310	6.313-002.0	Fiche à ressort 2,0	1	PCE	
320	7.306-213.0	Vis M5x6-A2-70 (In6Rd)	3	PCE	
330	7.312-041.0	Rondelle en éventail A5,3-1.4310 DIN 67	3	PCE	

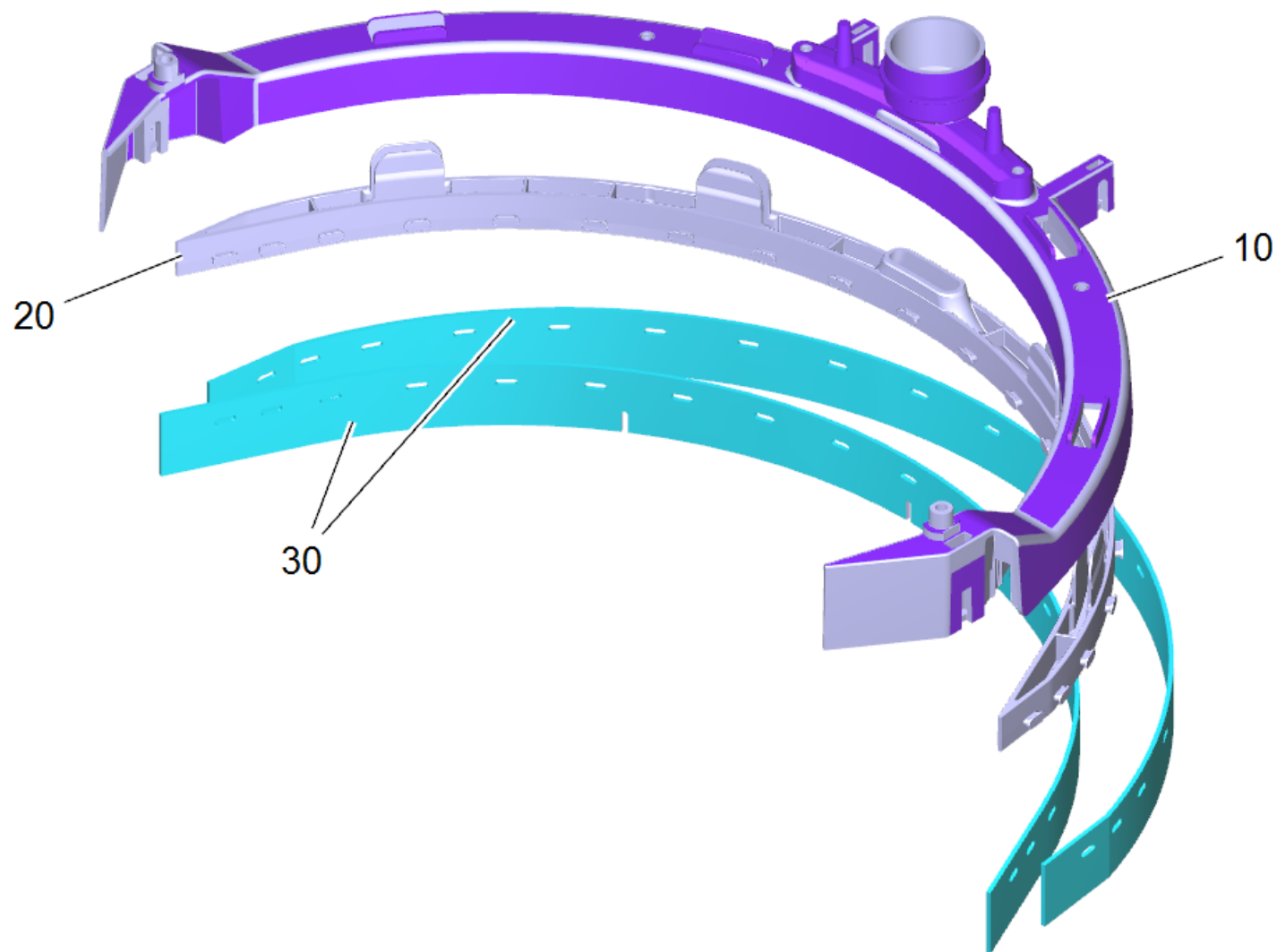
40 Tete de brosse

POS	N° d'art.	Description	Nombre	Unité	Texte de la note de bas de page
340	5.337-033.0	Ressort a lames	3	PCE	
350	5.037-367.0	Couvercle capot	1	PCE	
360	6.330-011.0	Ressort de traction	1	PCE	
370	7.312-004.0	Rondelle 8 -200HV-A3E ISO 7089	2	PCE	
380	7.343-015.0	Anneau de sureté 15x1-FST-RF DIN 471	1	PCE	
390	6.388-216.0	Tuyau flexible DN 5 (PVC)	1	m	COMMANDE COMME MARCHANDISE AU METRE
400	7.312-026.0	Rondelle 6 -A2 ISO 7089	3	PCE	
410	4.037-159.0	Cordon cylindrique relevage de suceur	1	PCE	
420	6.641-463.0	Protecteur de cable	3	PCE	
430	6.648-638.0	Ligature T 30L	1	PCE	
500	5.037-028.0	Scellement suceur disque	1	PCE	
510	4.037-129.0	Kit support suceur	1	PCE	
520	5.037-029.0	Articulation relevage de suceur	1	PCE	



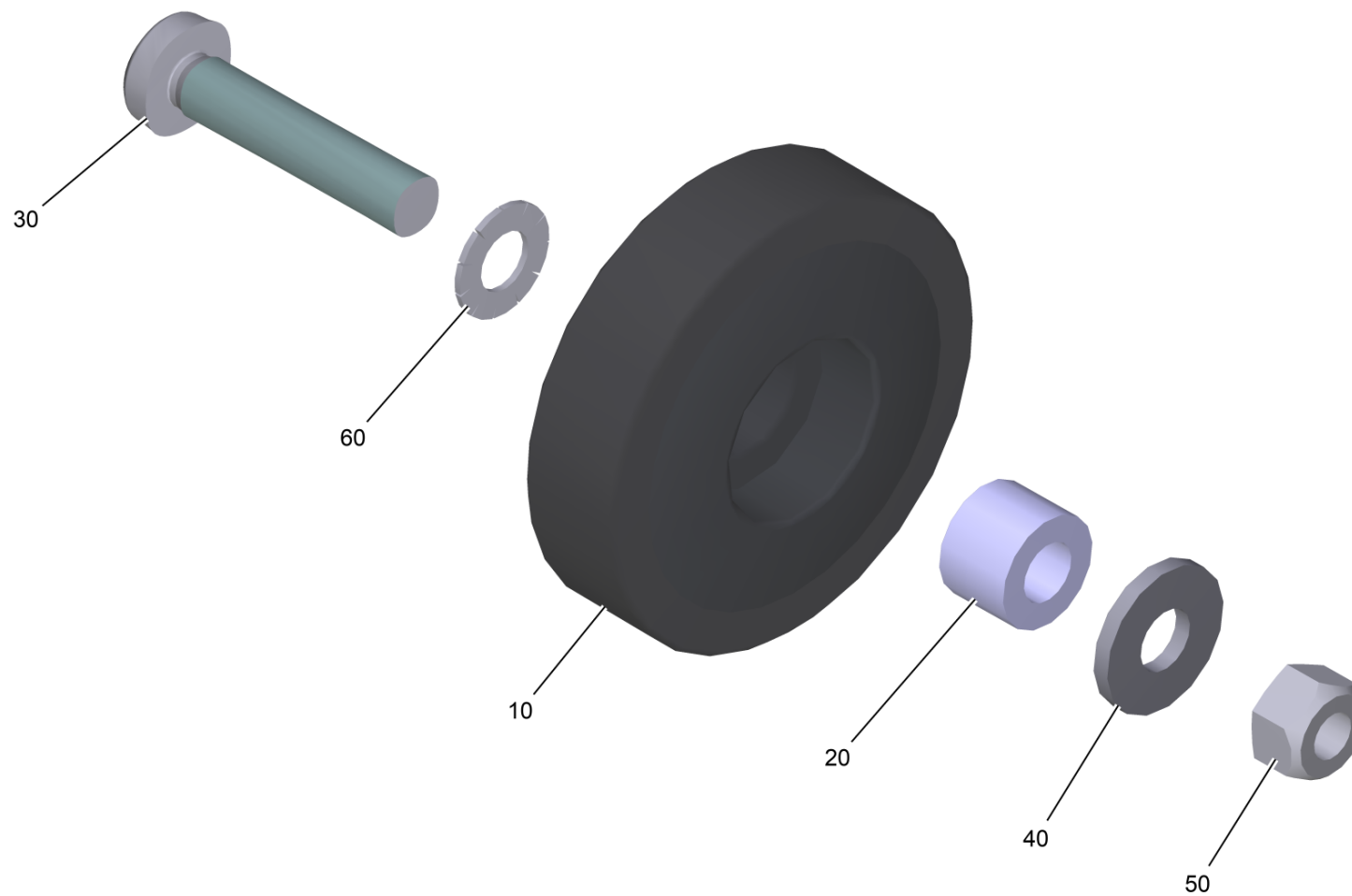
130 Suceur pièce de rechange (4.037-067.0)

POS	N° d'art.	Description	Nombre	Unité	Remarque	Texte de la note de bas de page
10	4.037-119.0	Kit pièces de rechange suceur	1	PCE		VERSION 2
10	7.777-999.0	Constitution des stocks terminer	1	PCE		VERSION 1
20	7.777-999.0	Constitution des stocks terminer	1	PCE		VERSION 1
30	4.037-059.0	Lèvres d'aspiration kit BD 38/12	1	PCE	L = <6mm	VERSION 1
50	4.037-057.0	Kit roue suceur	4	PCE		
60	5.037-053.0	Poids suceur	5	PCE		
90	7.306-183.0	Vis M5x20 -A2-70 (In6Rd)	2	PCE		
110	7.303-107.0	Vis 5x16 -10.9-P2R (K-In6Rd)	2	PCE		
120	7.303-129.0	Vis 4x16-10.9-R2R (K-In6Rd)	2	PCE		
140	4.037-171.0	Kit roue suceur	2	PCE		



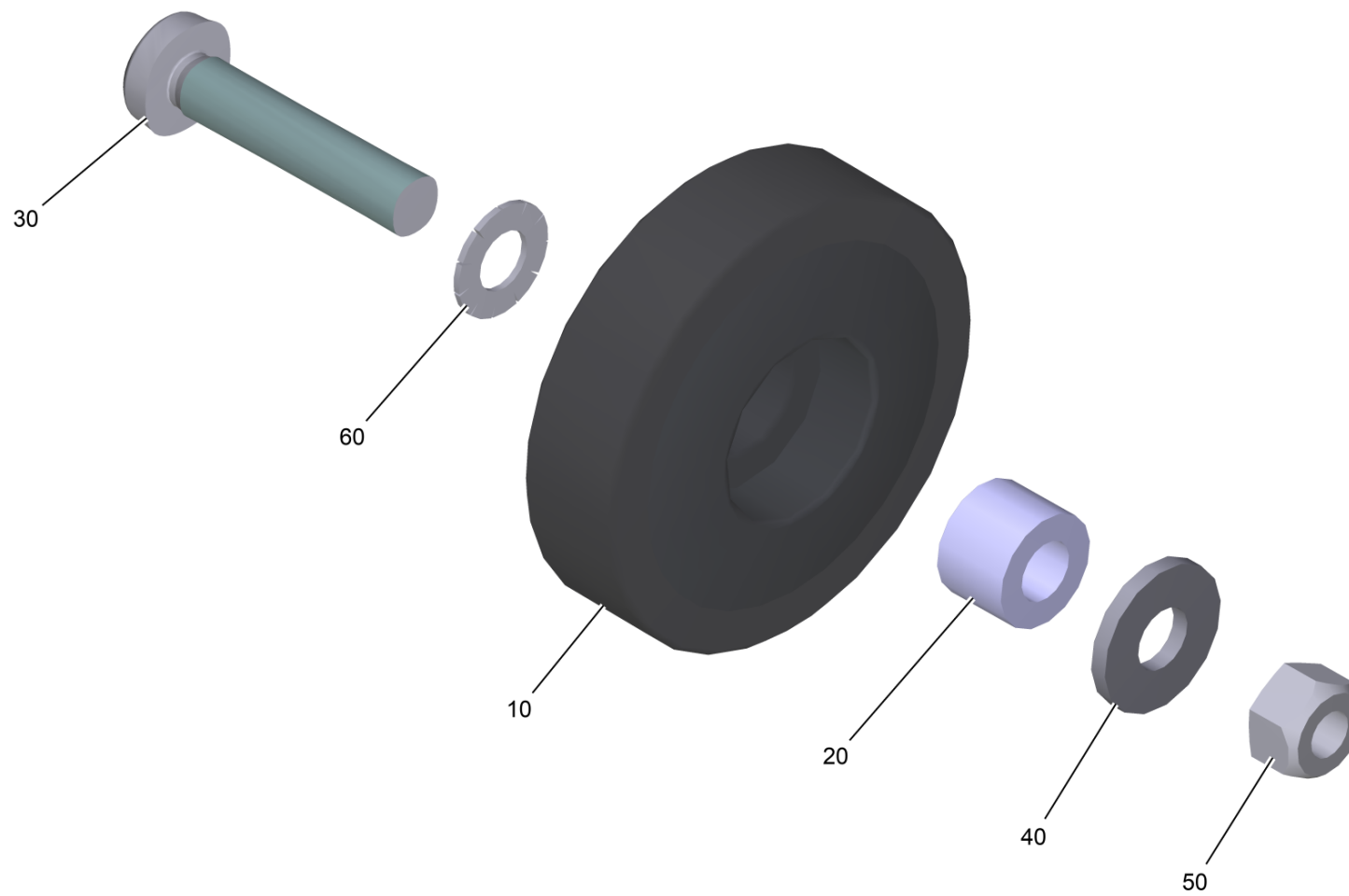
10 Kit pièces de rechange suceur (4.037-119.0)

POS	N° d'art.	Description	Nombre	Unité
10	5.037-516.0	Suceur élément extérieur	1	PCE
20	5.037-517.0	Suceur pièce intérieure	1	PCE
30	4.037-118.0	Lèvres d'aspiration kit BD 38/12	1	PCE
30	4.037-130.0	Lèvre d'aspiration kit Linatex BD 38/12	1	PCE



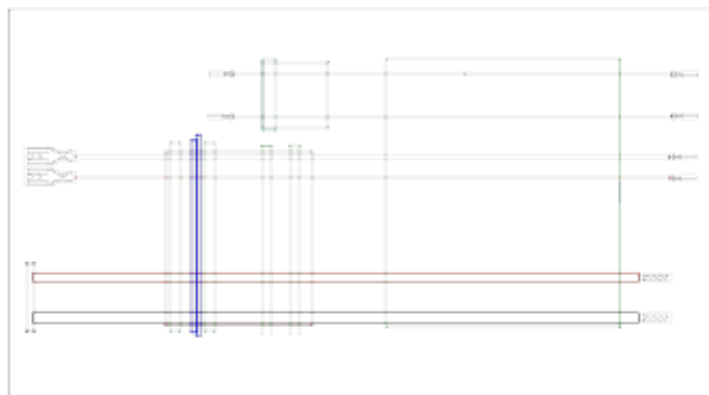
50 Kit roue suceur (4.037-057.0)

POS	N° d'art.	Description	Nombre	Unité
10	5.037-854.0	Roue suceur	1	PCE
20	5.037-018.0	Douille	1	PCE
30	7.306-404.0	Vis M5x25-A2-70 (In6Rd)	1	PCE
40	5.033-079.0	Rondelle 5,5/13	1	PCE
50	7.311-431.0	Écrou carré à 6 pans M5-1.4305 DIN 985	1	PCE
60	7.312-041.0	Rondelle en éventail A5,3-1.4310 DIN 67	1	PCE

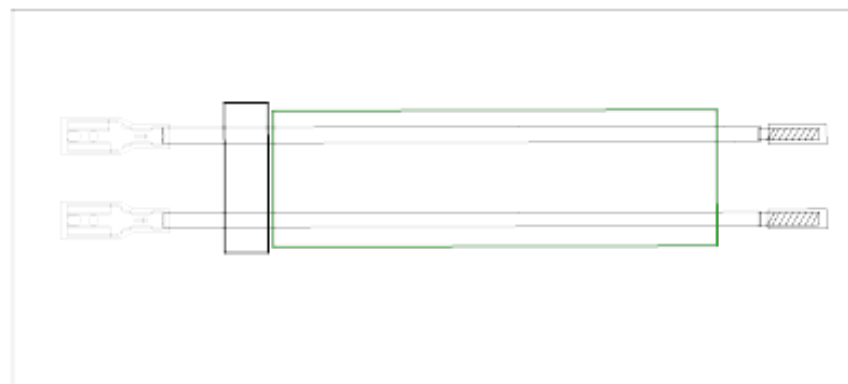


140 Kit roue suceur (4.037-171.0)

POS	N° d'art.	Description	Nombre	Unité
10	5.037-013.0	Roue suceur	1	PCE
20	5.037-018.0	Douille	1	PCE
30	7.306-404.0	Vis M5x25-A2-70 (In6Rd)	1	PCE
40	5.033-079.0	Rondelle 5,5/13	1	PCE
50	7.311-431.0	Écrou carré à 6 pans M5-1.4305 DIN 985	1	PCE
60	7.312-041.0	Rondelle en éventail A5,3-1.4310 DIN 67	1	PCE



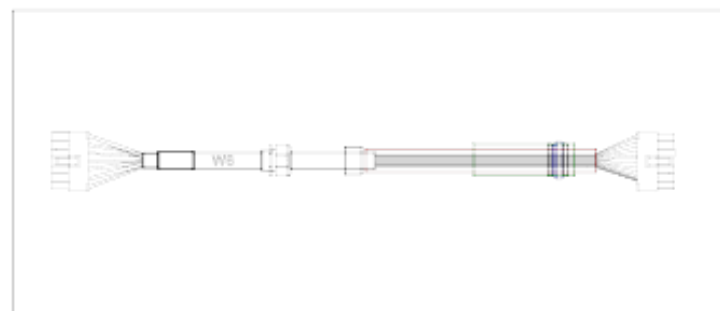
10



20



30



40

50 Faisceau de câbles nettoyage pour sols B (4.822-936.0)

POS	N° d'art.	Description	Nombre	Unité
10	4.823-101.0	Cable moteur de brosse microinterrupteur	1	PCE
20	4.822-120.0	Faisceau de câbles petit materiel de mon	1	PCE
30	4.822-103.0	Cable accumulateur	1	PCE
40	4.823-104.0	Cable panneau de commande	1	PCE

50 Faisceau de câbles BD 38/12 C (4.823-194.0)

POS	N° d'art.	Description	Nombre	Unité
10	4.823-195.0	Cable moteur de brosse microinterrupteur	1	PCE
20	4.822-120.0	Faisceau de câbles petit materiel de mon	1	PCE
30	4.822-103.0	Cable accumulateur	1	PCE
40	4.822-113.0	Faisceau de câbles volant collonne de di	1	PCE

9000



9001



9520 Kit additionnel équipement management Plug-in Connect (2.644-391.0)

POS	N° d'art.	Description	Nombre	Unité
9000	4.823-414.0	Kit antenne	1	PCE
9001	4.823-415.0	Bande adhésive pour remplacement	1	PCE