

**Nomenclature des pièces de rechange
(5.970-442.0) Liste de pièce de rechange BR/BD 40/25 C**

DE HINWEISE

Weitere Sprachen:

Diese Ersatzteilliste ist in weiteren Sprachen erhältlich. Sie erhalten diese unter www.kaercher.com im Bereich Service. Die Schreibweise der Teilenummer, z. B. 75456380, entspricht der Teilenummer 7.545-638.0.

Mengenangaben:

Die Mengenangaben in der Ersatzteilliste entsprechen den in der Baugruppe verbauten Stückzahlen der Bauteile.

Meterware:

Ersatzteile welche als Meterware geliefert werden sind auf Einbaulänge selbst zu kürzen. Die Stückzahlen sind als Mindestbestellmenge =1m angegeben und müssen je nach Bedarf auf weitere volle Meterzahlen erhöht werden.

Versionen/ Werknummern:

Sind Versionen oder Werknummern in der Ersatzteilliste angegeben, ist anhand dieser vor Bestellung zu prüfen, welches Bauteil für ihr Gerät verwendet werden muss.

Lackierte Teile:

Bei Bestellungen von lackierten Teilen welche in der Ersatzteilliste nicht in verschiedenen Farben ausgewiesen sind, ist zusätzlich die Farbnummer oder Farbe mit anzugeben.

Technische Änderungen:

Technische Änderungen sowie das Recht der ausschließlichen Auswertung unseres geistigen Eigentums behalten wir uns vor.

EN INSTRUCTIONS

Other languages:

This list of spare parts is also available in other languages. You can get this list from www.kaercher.com in the Service division. The designation of the part number e.g. 75456380 is equal to 7.545-638.0.

Quantity details:

The quantity details in the spare parts list correspond to the number of pieces of the component installed in the assembly group.

Piece goods:

Spare parts that are sold as piece goods are to be cut to the desired length. The quantities have been indicated as minimum order quantity =1m and must be rounded off to the full meter figure depending on your requirements.

Version/ Plant numbers:

If version or plant numbers are mentioned in the spare parts list, then use the same to check before ordering which spare part needs to be used for your appliance.

Painted parts:

While ordering painted parts that are not mentioned in the spare parts list in their colour variations, please mention the colour number or the colour you require.

Technical changes:

We reserve the right to make technical changes as well as the right to exclusive use of our intellectual property.

FR REMARQUES

Autres langues:

Cette liste de pièces de rechange est disponible en autres langues. Cela est disponible sous www.kaercher.com dans le menu Service. La désignation du numéro de pièce, par ex. 75456380, correspond au numéro de pièce 7.545-638.0.

Indications de quantité:

Les indications de quantité dans la liste de pièces de rechange correspondre aux nombres de pièces des composant utilisées dans la construction.

Matériel au mètre:

Les pièces de rechange qui sont livrées au mètre doivent être raccourcies à longueur souhaitée par l'acheteur même. Les nombres des pièces sont indiquées en quantité de commande minimale = 1m et doivent être augmentés selon le besoin à une chiffre de mètre complète.

Versions/ Numéros d'usine:

Lorsqu'il sont indiquées des versions ou des numéros d'usine dans la liste de pièces de rechange, vous devez vérifier que composant doit être utilisé pour votre appareil.

Pièces laquées:

Pour commander des pièces laquées, où les différentes couleurs ne sont pas indiquées dans la liste des pièces de rechange, vous devez indiquer en plus le numéro de la couleur ou seulement la couleur.

Modifications techniques:

Nous nous réservons la possibilité des modifications techniques ainsi le droit d'exploitation exclusive de notre propriété intellectuelle.

IT AVVERTENZE

Altre lingue:

Il presente elenco di parti di ricambio è disponibile sul nostro sito Web anche in altre lingue: sotto www.kaercher.com alla voce "Service".
L'indicazione del codice pezzo, ad es. 75456380, corrisponde al codice pezzo 7.545-638.0

Indicazioni di quantità:

Le indicazioni di quantità riportate dall'elenco "parti di ricambio" corrispondono al numero delle singole componenti contenute nella rispettiva unità.

Merce a metro:

Le parti di ricambio fornite come "merce a metro" devono venire in seguito accorciate alla lunghezza necessaria per il montaggio. La quantità unitaria è indicata come "quantità minima di ordinazione = 1m" e deve all'occorrenza venire moltiplicata per il numero intero di metri necessari.

Versioni / Numeri di fabbricazione:

Quando l'elenco "parti di ricambio" riporta diverse versioni o numeri di fabbricazione, confrontare la versione o il numero di fabbricazione del ricambio desiderato con quelle/i presenti nell'elenco e indicarla/o al momento dell'ordinazione.

Parti di ricambio verniciate:

Nel caso di ricambi verniciati, se l'elenco parti di ricambio non ne riporta espressamente i diversi colori, al momento dell'ordinazione è necessario indicare anche il colore o il numero del colore desiderato.

Modifiche tecniche:

Ci riserviamo il diritto di apportare modifiche tecniche così come il diritto di utilizzo esclusivo della nostra proprietà intellettuale.

ES INDICACIONES

Otros idiomas:

La lista de piezas de repuesto se puede adquirir en otros idiomas. La puede adquirir en www.kaercher.com en el área de servicios.
La notación de los números de las piezas, p.ej. 75456380 corresponde al número de pieza 7.545-638.0.

Cantidades:

Las indicaciones de cantidades de la lista de piezas de repuesto corresponden al número de piezas montadas en el componente.

Mercancía por metros:

Las piezas de repuesto que se suministran por metros se pueden cortar al largo deseado. La unidad mínima de pedido es de = 1 m y el número de metros completos se puede aumentar según necesidad.

Versiones/números de fábrica:

Si se indica la versión o número de fábrica en la lista de piezas de repuesto, se debe comprobar en ella la pieza a usar para su aparato antes de realizar el pedido.

Piezas lacadas:

Al realizar pedidos de piezas lacadas que no estén indicadas en los diferentes colores en la lista de piezas de repuesto, se debe indicar también la referencia del color o el color.

Modificaciones técnicas:

Reservados los derechos de realizar modificaciones técnicas y aprovechar nuestra propiedad intelectual.

PL WSKAZÓWKI

Pozostałe języki:

Ta lista części zamiennych jest dostępna w także w innych językach. Mogą ją Państwo pobrać ze strony www.kaercher.com w dziale Serwis.
Sposób zapisywania numeru części, np. 75456380, odpowiada numerowi części 7.545-638.0.

Dane ilości:

Dane ilości podane w liście części zamiennych odpowiadają liczbie sztuk podzespołów tworzących dany moduł.

Towar sprzedawany na metry:

Części zamienne dostarczane jako towar sprzedawany na metry po zamontowaniu należy samodzielnie skrócić do potrzebnej długości. Liczba sztuk podana jest jako minimalna ilość zamówienia =1m i w zależności od potrzeb zwiększa się ją o kolejne pełne metry.

Wersje/ Numer zakładu:

Jeżeli w liście części zamiennych podane są wersje lub numery zakładu, przed zamówieniem na ich podstawie należy sprawdzić, który podzespół stosuje się w Państwa urzędzeniu.

Części lakierowane:

W przypadku zamówień części lakierowanych, które w liście części zamiennych nie podano w wielu kolorach, należy dodatkowo zaznaczyć nr koloru lub kolor.

Zmiany techniczne:

Zastrzegamy sobie prawo do zmian technicznych oraz wyłącznego wykorzystywania naszej własności intelektualnej.

RU УКАЗАНИЯ:

Другие языки:

Данный список запасных частей также доступен на других языках. Вы найдете его на сайте www.kaercher.com в разделе Service
Маркировка номера детали, например, 75456380, соответствует номеру детали 7.545-638.0.

Указание количества:

Количественные данные в списке запасных частей соответствуют числу компонентов, входящих в состав узлов.

Товар, продаваемый на метры:

Запасные части, продающиеся на метры, необходимо обрезать до нужной длины. Число изделий указано в виде минимального объема заказа = 1м и их количество можно округлить до требуемого по мере необходимости.

Варианты исполнения/заводские номера:

Если варианты исполнения или заводские номера указаны в списке запасных частей, то перед заказом необходимо проверить, какая деталь подходит для вашего устройства.

Лакированные детали:

При заказе лакированных деталей, варианты расцветки которых не указаны в списке запасных частей, необходимо дополнительно указать номер цвета или необходимый для вас цвет.

Технические изменения:

Мы оставляем за собой право на технические изменения, а также право на исключительное использование нашей интеллектуальной собственности.

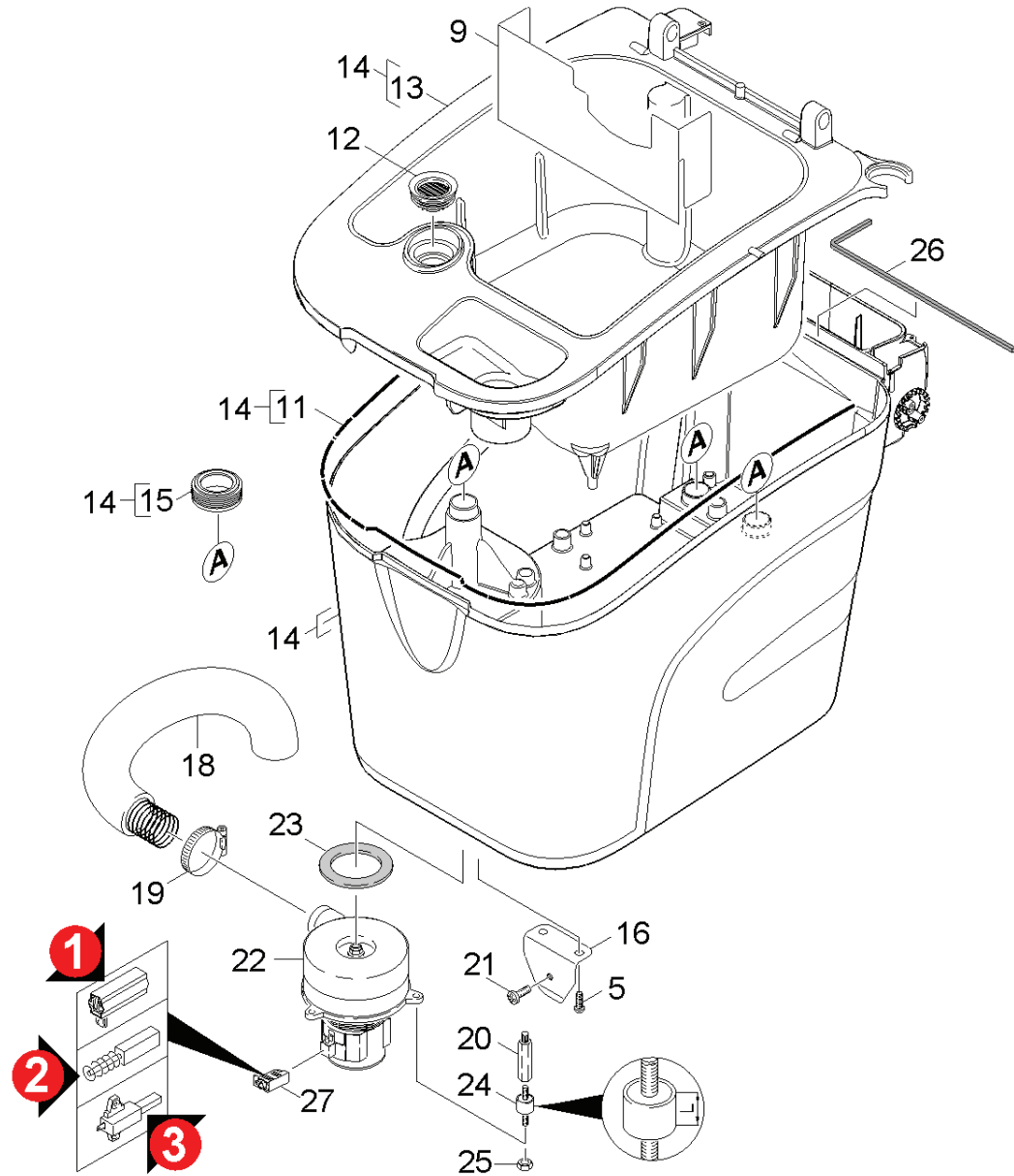
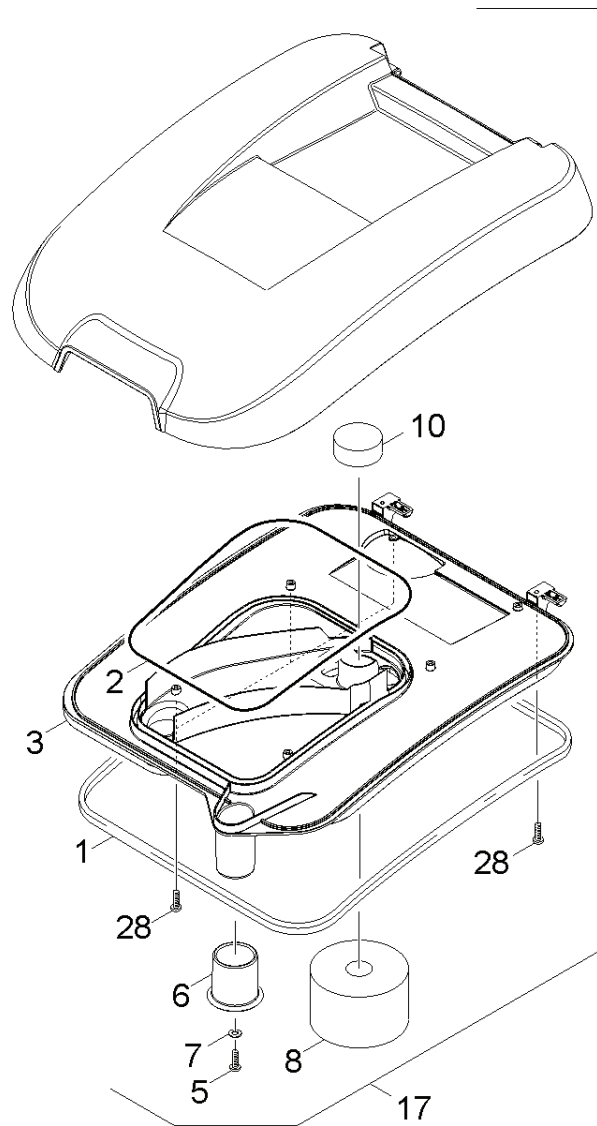
Liste de pièce de rechange BR/BD 40/25 C (5.970-442.0)	6
10 Reservoir	7
11 Reservoir	8
12 Pièces détachées	11
20 Cadre	13
21 Cadre BR	14
22 Cadre BD	17
30 Pièces détachées	20
40 Électrique	23
41 Commande réseau	24
42 Equipements électriques réseau	26
43 Électrique batterie	28
50 Tete de brosse	32
51 Tete de brosse BR	33
52 Tete de brosse BD "Ep"	36
53 Tete de brosse BD "Bp"	40
60 Dispositif d'aspiration	43
61 Suceur	44
62 Suceur	47
63 Suceur	50
70 Accessoires rouleau de pad	54
3 Moyeu de roue rouleau de pad BR VS (5.120-313.0)	56
80 Batterie kit de chargement rapide (2.642)	58
90 Outils spéciaux	60
10 Outil dosposotof d'enlevement système Mo	61
20 Outil module de service A9	63
2 Liste de pièce de rechange module de ser	65
10 Module de service	66
30 Outil hydromètre acide	68
40 Outil potentiometre DC	70
50 Outil champ magnétique testeur	72
60 Outil testeur électrique Metrater5	74
70 Outil testeur électrique Metrel MI3309	76

Liste de pièce de rechange BR/BD 40/25 C (5.970-442.0)

pos	Désignation	Quantité	Unité	à partir du n°	jusqu'au n°	Prix (-)
10	Reservoir	1.000	ST	0000000000	0000000000	Sur dem.
20	Cadre	1.000	ST	0000000000	0000000000	Sur dem.
30	Pièces détachées	1.000	ST	0000000000	0000000000	Sur dem.
40	Électrique	1.000	ST	0000000000	0000000000	Sur dem.
50	Tete de brosse	1.000	ST	0000000000	0000000000	Sur dem.
60	Dispositif d'aspiration	1.000	ST	0000000000	0000000000	Sur dem.
70	Accessoires rouleau de pad	1.000	ST			Sur dem.
80	Batterie kit de chargement rapide (2.642	1.000	ST			Sur dem.
90	Outils spéciaux	1.000	ST			Sur dem.

10 Reservoir

pos	Désignation	Quantité	Unité	à partir du n°	jusqu'au n°	Prix (-)
11	Reservoir	1.000	ST	0000000000	0000000000	Sur dem.
12	Pièces détachées	1.000	ST	0000000000	0000000000	Sur dem.

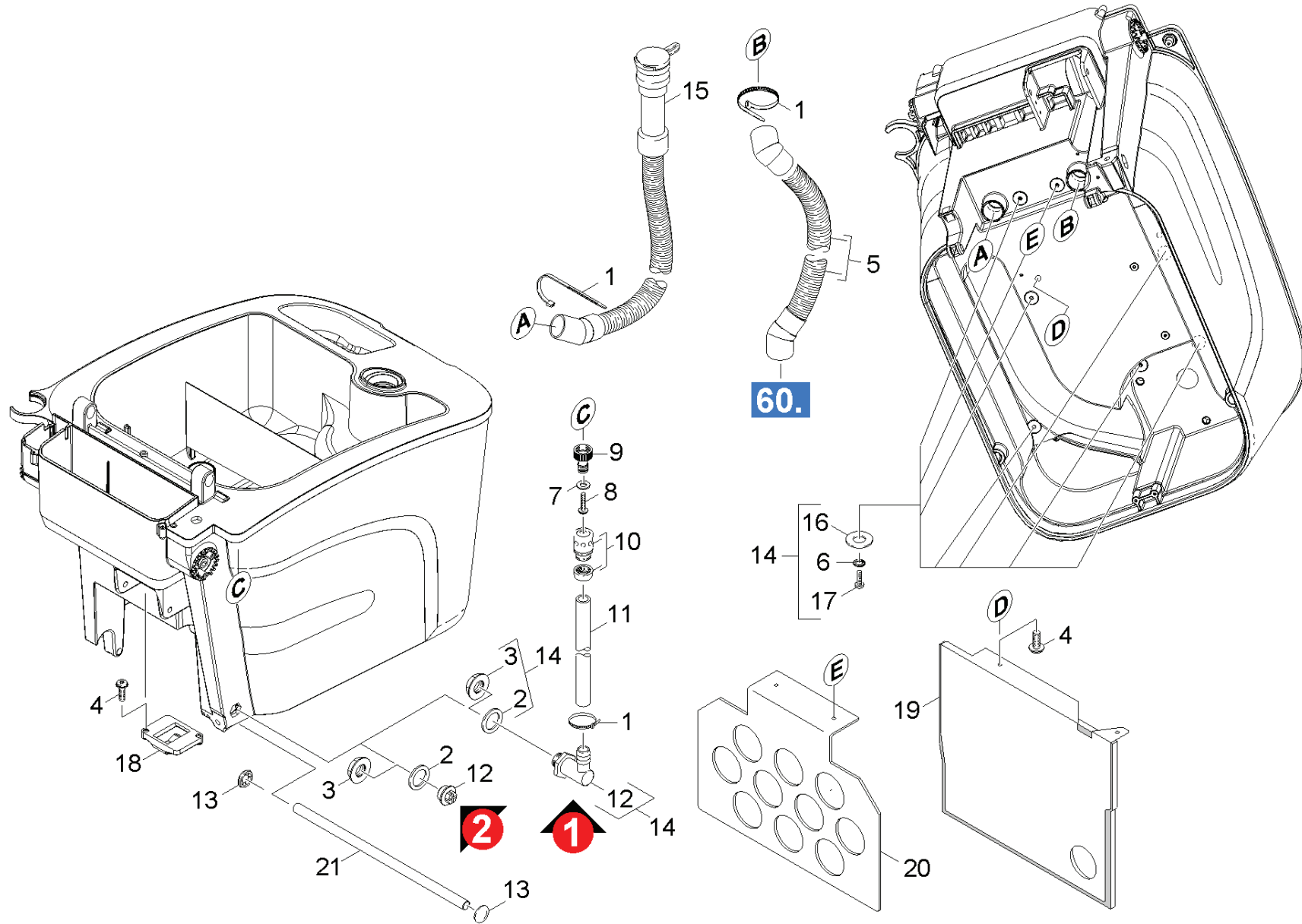


11 Reservoir

PA/PV	pos	N° matériel	Désignation	Quantité	Unité	à partir du n°	jusqu'au n°	Information var.	Texte en bas de page
X-X	1	6.366-043.0	JOINT D ETANCHEITE PROF.AU METRE	1.000	M	0000000000	0000000000		COMMANDE COMME MARCHANDISE AU METRE
X-X	2	6.273-196.0	Corde de bourrage caoutchouc de cellular	1.000	M	0000000000	0000000000		COMMANDE COMME MARCHANDISE AU METRE
X	3	4.032-012.0	Cache pièce de rechange	1.000	ST	0000000000	0000000000		
X-X	5	7.303-112.0	Vis 6x20 -10.9-R2R (In6Rd)	3.000	ST	0000000000	0000000000		
X-X	6	5.363-658.0	Bague d'etancheite	1.000	ST				
X-X	7	7.312-266.0	Rondelle 6-A2 ISO 7094	1.000	ST	0000000000	0000000000		
X-X	8	5.585-042.0	Flotteur	1.000	ST	0000000000	0000000000		
	9		Constitution des stocks terminer	1.000	ST	0000000000	0000000000		
X	10	5.032-664.0	Bouchon canal d'aspiration	1.000	ST	0000000000	0000000000		
	11	6.273-104.0	Joint caoutchouc de cellular /sealing so	1.000	M	0000000000	0000000000		COMMANDE COMME MARCHANDISE AU METRE
X-X	12	5.515-266.0	Bague d'etancheite debourrage toile	1.000	ST	0000000000	0000000000		
	13	5.071-157.0	Réservoir d'eau polluée	1.000	ST	0000000000	0000000000		
	14	4.071-221.0	Reservoir complet seulement pour remplac	1.000	ST				GRIS
	14	3.071-035.0	Reservoir pièce de rechange	1.000	ST	0000000000	0000000000		JAUNE
X-X	15	5.363-647.0	Bague d'etancheite FW-SW	3.000	ST	0000000000	0000000000		
	16	5.008-164.0	Tole fermoir reservoir	1.000	ST	0000000000	0000000000		
	17	4.063-817.0	Couvercle pièce de rechange	1.000	ST	0000000000	0000000000		
X-X	18	6.390-215.0	Flexible à isolation acoustique	1.000	ST				
Texte position: /1.515-108/-159/-201/-202/-205/-206 /-207/-251/-252/-255/-256/-257/-258 /-301/-302/-303/-304/-306/-308/-351 /-352/-353/-354/-355/-356.0									
X-X	18	6.388-949.0	FLEXIBLE	1.000	ST				
Texte position: /1.515-101/ -102/-103/-105/-106 /-107/-151/-152/-153/-155 /-156/-157.0									
X-X	19	6.388-713.0	Collier de serrage	1.000	ST	0000000000	0000000000		
X-X	20	5.308-056.0	Gouchon filete	3.000	ST				
Texte position: /1.515-155/ -156/-159.0									
	20	5.317-125.0	Gouchon filete	3.000	ST				
Texte position: /1.515-101/-102/-103/-105/-106/-108 /-151/-152/-153/-201/-202/-205/-206 /-251/-252/-255/-256/-258/-301/-302 /-303/-304/-306/-308/-351/-352/-353 /-354/-355/-356.0									

11 Reservoir

PA/PV	pos	N° matériel	Désignation	Quantité	Unité	à partir du n°	jusqu'au n°	Information var.	Texte en bas de page
X-X	21	7.306-193.0	Vis M6x16 -A2-70 (In6Rd)	1.000	ST	0000000000	0000000000		
X-X	22	4.035-054.0	Turbine d'aspiration pièce de rechange	1.000	ST				BRUSHES NON REMPLACABLE
Texte position: /1.515-201/-202/-205/-206/-207/-251 /-252/-255/-256/-257/-258/-301/-302 /-303/-304/-306/-308/-351/-352/-353 /-354/-355/-356.0									
X	22	4.035-055.0	Turbine d'aspiration pièce de rechange	1.000	ST				
Texte position: //1.515-103/ -105/-106/-153-155/ -156.0									
X-X	22	4.035-056.0	Turbine d'aspiration pièce de rechange	1.000	ST				
Texte position: //1.515-101/-102/ -107/-108/ -151/-152/ -157/-159.0									
X-X	23	5.363-574.0	Bague d'etancheite	1.000	ST				
X-X	24	6.339-021.0	SILENT BLOC HD 500	3.000	ST	0000000000	0000000000	L=15mm	
X-X	24	6.339-241.0	Butoirs caoutchouc 2xM6 D20 H12	3.000	ST			L=12mm	
X-X	25	7.311-541.0	Écrou carré à 6 pans M 6-8-A2E EN 1661	3.000	ST	0000000000	0000000000		
X	26	5.363-669.0	Joint forme en L	1.000	ST				
X-X	27	6.490-230.0	Jeu de brosses de charbon	1.000	ST				VERSION 3
Texte position: /1.515-201/-202/-205/-206/-207/-251 /-252/-255/-256/-257/-258/-301/-302 /-303/-304/-306/-308/-351/-352/-353 /-354/-355/-356.0									
X	27	6.490-260.0	Jeu de brosses de charbon	1.000	ST				VERSION 2
Texte position: /1.515-201/-202/-205/-206/-207/-251 /-252/-255/-256/-257/-258/-301/-302 /-303/-304/-306/-308/-351/-352/-353 /-354/-355/-356.0									
X-X	27	6.610-221.0	Jeu de brosses de charbon	1.000	ST				VERSION 1
Texte position: //1.515-103/-105/ -106/-108/-153/-155/ -156/-159.0									
	28	6.303-200.0	Vis 5x25-IN6RD	8.000	ST				

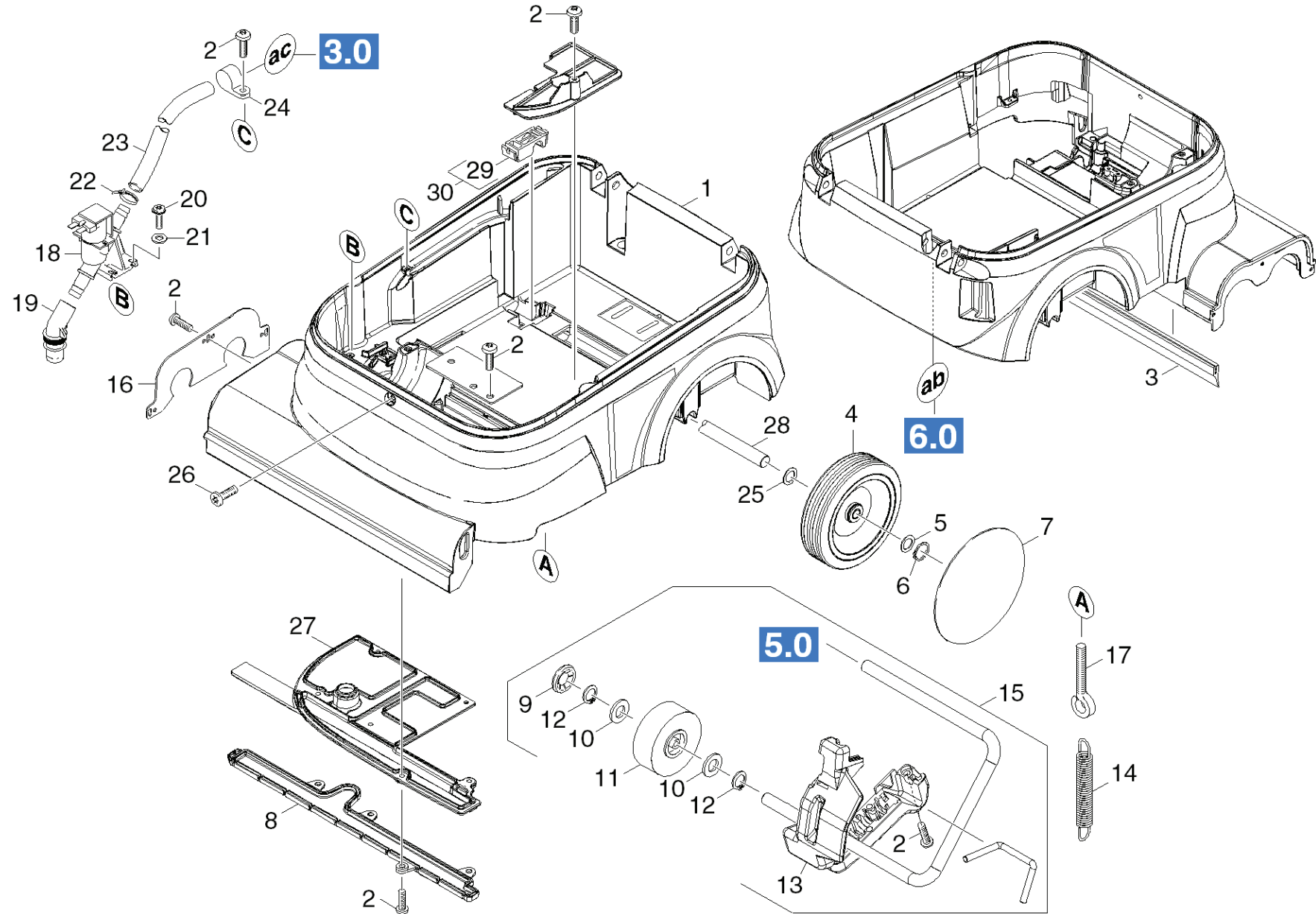


12 Pièces détachées

PA/PV	pos	N° matériel	Désignation	Quantité	Unité	à partir du n°	jusqu'au n°	Information var.	Texte en bas de page	P
X-X	1	6.641-474.0	Protecteur de cable 8-210	3.000	ST	0000000000	0000000000			
X-X	2	5.515-253.0	Joint D34	1.000	ST	0000000000	0000000000			
X-X	3	5.131-066.0	Douille décharge reservoir	1.000	ST	0000000000	0000000000			
X-X	4	7.303-107.0	Vis 5x16 -10.9-P2R (K-In6Rd)	4.000	ST	0000000000	0000000000			
X-X	5	6.391-474.0	Flexible d'aspiration	1.000	ST	0000000000	0000000000		RESISTANT A L'HUILE	
X-X	6	7.312-041.0	Rondelle en eventail A5,3-1.4310 DIN 67	7.000	ST	0000000000	0000000000			
X-X	7	7.312-282.0	Rondelle 5 -A2 ISO 7093-1	1.000	ST	0000000000	0000000000	BR/BD 40/25 C EP//BR/BD 40/25 C BP	VERSION 1	
X-X	8	7.303-118.0	Vis 5x40 -A2-70 (IN6Rd)	1.000	ST	0000000000	0000000000	BR/BD 40/25 C EP//BR/BD 40/25 C BP	VERSION 1	
X-X	9	6.391-468.0	Raccord sans bourrage 3/4"	1.000	ST	0000000000	0000000000	BR/BD 40/25 C EP//BR/BD 40/25 C BP	VERSION 1	
	10	6.388-482.0	Embrayage de tuyau	1.000	ST	0000000000	0000000000	BR/BD 40/25 C EP//BR/BD 40/25 C BP	VERSION 1	
X-X	11	6.391-372.0	Tuyau flexible silicone	1.000	ST	0000000000	0000000000	BR/BD 40/25 C EP//BR/BD 40/25 C BP	VERSION 1	
X-X	12	6.395-163.0	Douille angulaire G1-2	1.000	ST	0000000000	0000000000	BR/BD 40/25 C EP//BR/BD 40/25 C BP	VERSION 1	
	12	-	-	1.000	ST					Su
	13	6.343-127.0	Attache rapide	2.000	ST	0000000000	0000000000			
	14	3.071-035.0	Reservoir pièce de rechange	1.000	ST	0000000000	0000000000	BR/BD 40/25 C EP//BR/BD 40/25 C BP	VERSION 1	8
X-X	15	6.391-307.0	Tuyau de décharge	1.000	ST	0000000000	0000000000		RESISTANT A L'HUILE	
X-X	16	5.363-648.0	Bague d'etancheite D14	7.000	ST	0000000000	0000000000			
X-X	17	7.303-086.0	Vis 5x30 -10.9-R2R (K-In6Rd)	8.000	ST	0000000000	0000000000			
	18	5.032-826.0	Encoche d'arrêt levier suceur	1.000	ST	0000000000	0000000000			Su
	19	4.008-008.0	Tole pièce de rechange isolation acousti	1.000	ST					
Texte position: /1.515-101/-102/-103/ -105/ -106/-151/-152/-153/ -155/-156.0										
	20	5.061-371.0	Tole de protection	1.000	ST					
Texte position: /1.515-107/-108/ -157/-159..0										
	21	5.105-403.0	Essieu reservoir	1.000	ST					Su

20 Cadre

pos	Désignation	Quantité	Unité	à partir du n°	jusqu'au n°	Prix (-)
21	Cadre BR	1.000	ST	0000000000	0000000000	Sur dem.
22	Cadre BD	1.000	ST	0000000000	0000000000	Sur dem.

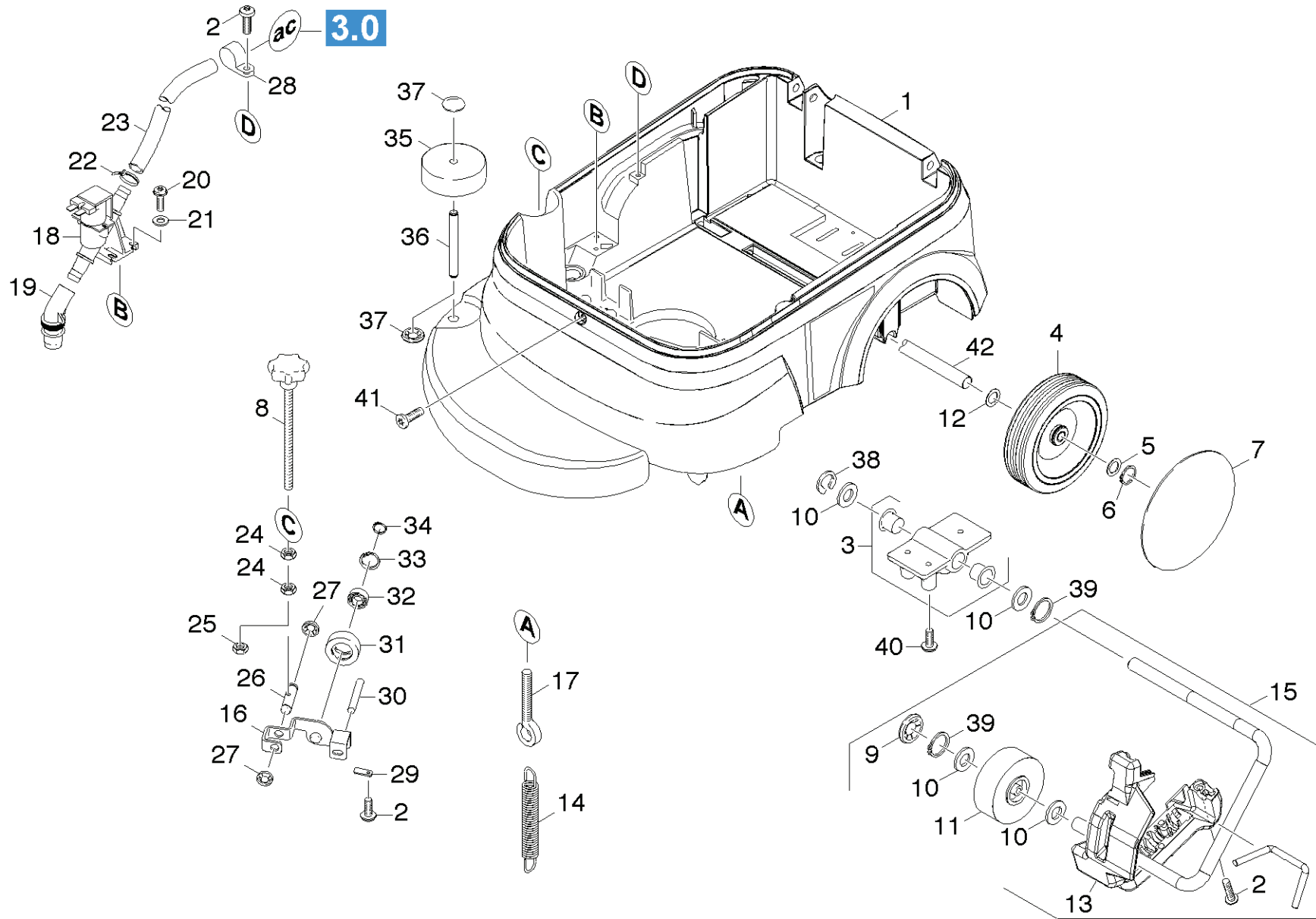


21 Cadre BR

PA/PV	pos	N° matériel	Désignation	Quantité	Unité	à partir du n°	jusqu'au n°	Information var.	Texte en bas de page
	1	5.050-243.0	Cadre BR40/25C	1.000	ST	0000000000	0000000000		
X-X	2	7.303-212.0	Vis 5x20 -A2-70 (In6Rd)	15.000	ST	0000000000	0000000000		
X-X	3	6.951-255.0	Carter de protection brosse	1.000	ST	0000000000	0000000000		
X-X	4	6.435-356.0	Roue D200	2.000	ST	0000000000	0000000000		
X-X	5	5.115-608.0	Rondelle	2.000	ST	0000000000	0000000000		
X-X	6	7.343-004.0	Anneau de sureté 15x1-FST-PHR DIN 471	2.000	ST	0000000000	0000000000		
X-X	7	6.435-301.0	Enjoliveur neutre	2.000	ST	0000000000	0000000000		NOIR
	7	6.435-860.0	Enjoliveur neutre BR/BD 40/25 C	2.000	ST				GRIS
X-X	8	5.032-654.0	Gouttière d'eau	1.000	ST	0000000000	0000000000		
X-X	9	6.343-224.0	Attache rapide	1.000	ST	0000000000	0000000000		
X-X	10	7.312-054.0	Rondelle 12-A2 ISO 7090	2.000	ST	0000000000	0000000000		
X-X	11	5.515-280.0	Rouleau D60	1.000	ST	0000000000	0000000000		
X-X	12	7.343-003.0	Anneau de sureté 12x1-Rf-St DIN 471	2.000	ST	0000000000	0000000000		
	13	4.762-388.0	Demi-cuvette pièce de rechange	1.000	ST	0000000000	0000000000		
X-X	14	6.330-241.0	Ressort de traction	1.000	ST	0000000000	0000000000		
X-X	15	4.044-067.0	Mécanisme de roulement pièce de rechange	1.000	ST	0000000000	0000000000		
X-X	16	5.011-993.0	Tole scellement brosse BR 40/25	1.000	ST	0000000000	0000000000		
X	17	6.951-256.0	Anneau à vis zingué M5x15	1.000	ST	0000000000	0000000000		
	18	6.473-495.0	Electrovanne 120V 60Hz	1.000	ST				120V
X-X	18	4.472-002.0	Electrovanne pièce de rechange	1.000	ST				220-240V
X-X	18	6.472-200.0	Electrovanne 24 V	1.000	ST				24V
	19	5.379-028.0	Manchon caoutchouc	1.000	ST	0000000000	0000000000		
	20	7.303-026.0	Vis 4x16 -A2-70 (In6Rd)	2.000	ST	0000000000	0000000000		
	21	7.312-293.0	Rondelle 4-A2 ISO 7093-1	2.000	ST	0000000000	0000000000		
X-X	22	6.641-474.0	Protecteur de cable 8-210	1.000	ST	0000000000	0000000000		

21 Cadre BR

PA/PV	pos	N° matériel	Désignation	Quantité	Unité	à partir du n°	jusqu'au n°	Information var.	Texte en bas de page
X-X	23	6.390-892.0	Tuyau spirale NW12	1.000	M	0000000000	0000000000		COMMANDE COMME MARCHANDISE AU METRE
	24	6.373-876.0	Collier de serrage	1.000	ST	0000000000	0000000000		
X-X	25	7.343-065.0	Rondelle d'ajustage 15x21x0,5-A2 DIN 98	2.000	ST				
	26	7.306-090.0	Vis M6x16 -8.8-R3R (In6Rd)	1.000	ST				
	27	5.032-774.0	Cache compartiment à brosses	1.000	ST				
X-X	28	5.105-404.0	Essieu roue D15	1.000	ST				
	29	5.051-240.0	Ecarteur essieu -14mm	2.000	ST				
	29	5.051-238.0	Ecarteur essieu 0mm	2.000	ST				
	30	2.882-701.0	Kit transformation arrêtage essieu	1.000	ST				

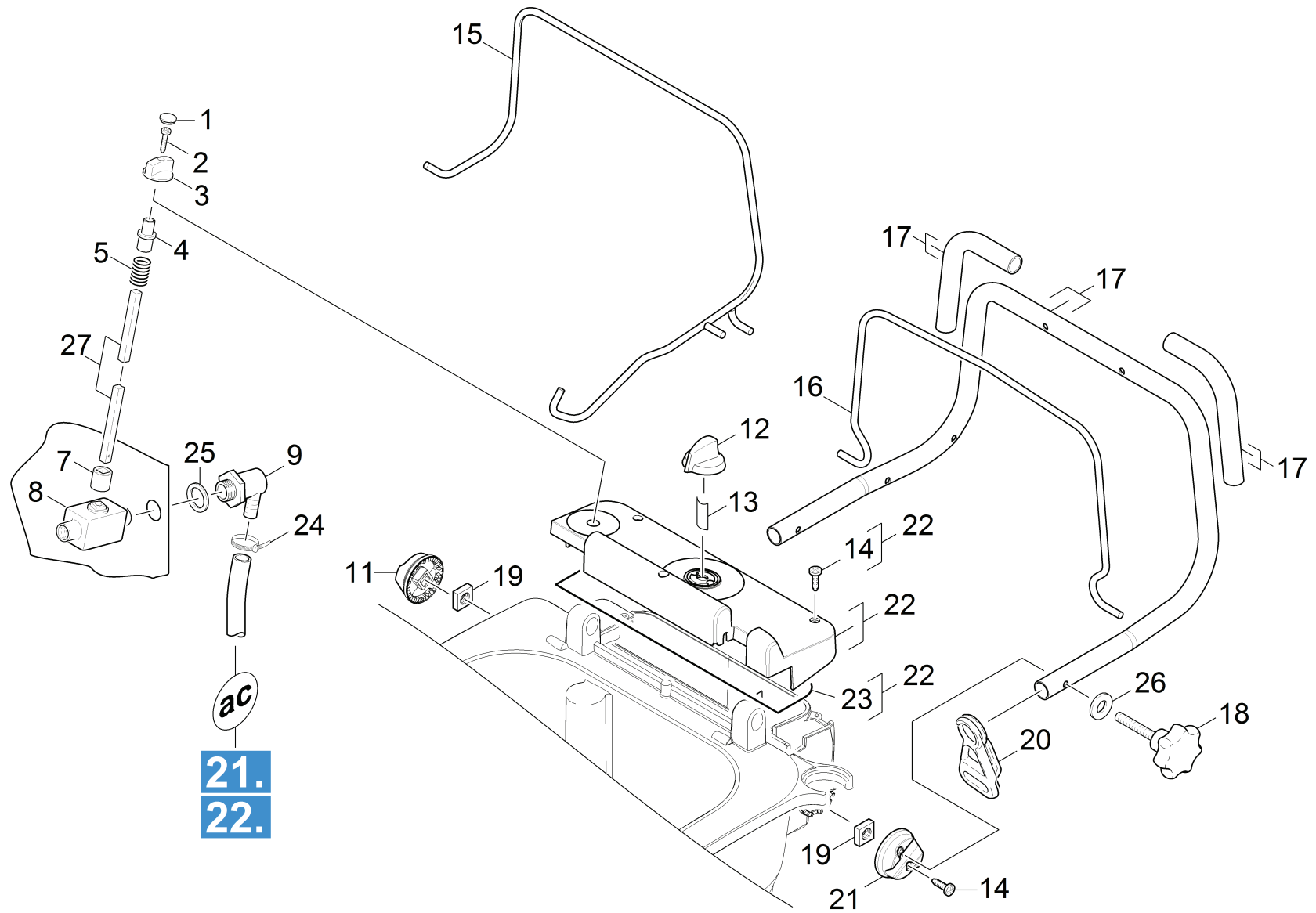


22 Cadre BD

PA/PV	pos	N° matériel	Désignation	Quantité	Unité	à partir du n°	jusqu'au n°	Information var.	Texte en bas de page
	1	5.050-261.0	Cadre BD	1.000	ST	0000000000	0000000000		
X-X	2	7.303-212.0	Vis 5x20 -A2-70 (In6Rd)	8.000	ST	0000000000	0000000000		
	3	4.251-047.0	Palier pièce de rechange	1.000	ST	0000000000	0000000000		
X-X	4	6.435-356.0	Roue D200	2.000	ST	0000000000	0000000000		
X-X	5	5.115-608.0	Rondelle	2.000	ST	0000000000	0000000000		
X-X	6	7.343-004.0	Anneau de sureté 15x1-FST-PHR DIN 471	2.000	ST	0000000000	0000000000		
X-X	7	6.435-301.0	Enjoliveur neutre	2.000	ST	0000000000	0000000000		NOIR
	7	6.435-860.0	Enjoliveur neutre BR/BD 40/25 C	2.000	ST				GRIS
X	8	6.321-189.0	Poignee-etoile	1.000	ST	0000000000	0000000000		
X-X	9	6.343-224.0	Attache rapide	1.000	ST	0000000000	0000000000		
X-X	10	7.312-054.0	Rondelle 12-A2 ISO 7090	4.000	ST	0000000000	0000000000		
X-X	11	5.515-280.0	Rouleau D60	1.000	ST	0000000000	0000000000		
X-X	12	7.343-065.0	Rondelle d'ajustage 15x21x0,5-A2 DIN 98	2.000	ST				
	13	4.762-388.0	Demi-cuvette pièce de rechange	1.000	ST	0000000000	0000000000		
X-X	14	6.330-241.0	Ressort de traction	1.000	ST	0000000000	0000000000		
X-X	15	4.044-063.0	Mécanisme de roulement complet BD	1.000	ST	0000000000	0000000000		
	16	4.044-068.0	Levier rouleau presseur	1.000	ST	0000000000	0000000000		
X	17	6.951-256.0	Anneau à vis zingué M5x15	1.000	ST	0000000000	0000000000		
X-X	18	6.472-200.0	Electrovanne 24 V	1.000	ST				24V
X-X	18	4.472-002.0	Electrovanne pièce de rechange	1.000	ST				220-240V
	18	6.473-495.0	Electrovanne 120V 60Hz	1.000	ST				120V
	19	5.379-028.0	Manchon caoutchouc	1.000	ST	0000000000	0000000000		
	20	7.303-026.0	Vis 4x16 -A2-70 (In6Rd)	2.000	ST	0000000000	0000000000		
	21	7.312-293.0	Rondelle 4-A2 ISO 7093-1	2.000	ST	0000000000	0000000000		
X-X	22	6.641-474.0	Protecteur de cable 8-210	1.000	ST	0000000000	0000000000		

22 Cadre BD

PA/PV	pos	N° matériel	Désignation	Quantité	Unité	à partir du n°	jusqu'au n°	Information var.	Texte en bas de page
X-X	23	6.390-892.0	Tuyau spirale NW12	1.000	M	0000000000	0000000000		COMMANDE COMME MARCHANDISE AU METRE
X-X	24	7.311-068.0	Écrou carré à 6 pans M 8-A2-70 ISO 4032	2.000	ST	0000000000	0000000000		
X-X	25	7.311-432.0	Écrou carré à 6 pans M 8-1.4305 ISO 105	1.000	ST	0000000000	0000000000		
	26	5.105-565.0	Essieu	1.000	ST	0000000000	0000000000		
	27	7.343-206.0	Disque de sécurité 12-2.1030 DIN 6799	2.000	ST	0000000000	0000000000		
	28	6.373-876.0	Collier de serrage	1.000	ST	0000000000	0000000000		
X	29	5.004-990.0	Eclisse rouleau presseur	2.000	ST	0000000000	0000000000		
	30	5.105-564.0	Essieu rouleau presseur	1.000	ST	0000000000	0000000000		
X-X	31	5.435-001.0	Rouleau	1.000	ST	0000000000	0000000000		
X	32	7.401-128.0	Roulement a bille 6202-2RS -Wälzl.St DI	1.000	ST	0000000000	0000000000		
X-X	33	7.343-167.0	Anneau de sureté 35x1,5-FST-BR DIN 472	1.000	ST	0000000000	0000000000		
X-X	34	7.343-015.0	Anneau de sureté 15x1-FST-RF DIN 471	1.000	ST	0000000000	0000000000		
X-X	35	5.515-275.0	Rouleau de renvoi	1.000	ST	0000000000	0000000000		
X-X	36	5.105-566.0	Essieu rouleau de renvoi	1.000	ST	0000000000	0000000000		
X-X	37	6.343-224.0	Attache rapide	2.000	ST	0000000000	0000000000		
X-X	38	7.343-047.0	Disque de sécurité 10-FST-A2E DIN 6799	1.000	ST	0000000000	0000000000		
X-X	39	7.343-003.0	Anneau de sureté 12x1-Rf-St DIN 471	2.000	ST	0000000000	0000000000		
X-X	40	7.303-113.0	Vis 6x25 -10.9-R2R (In6Rd)	3.000	ST	0000000000	0000000000		
	41	7.306-090.0	Vis M6x16 -8.8-R3R (In6Rd)	1.000	ST				
X-X	42	5.105-404.0	Essieu roue D15	1.000	ST				



30 Pièces détachées

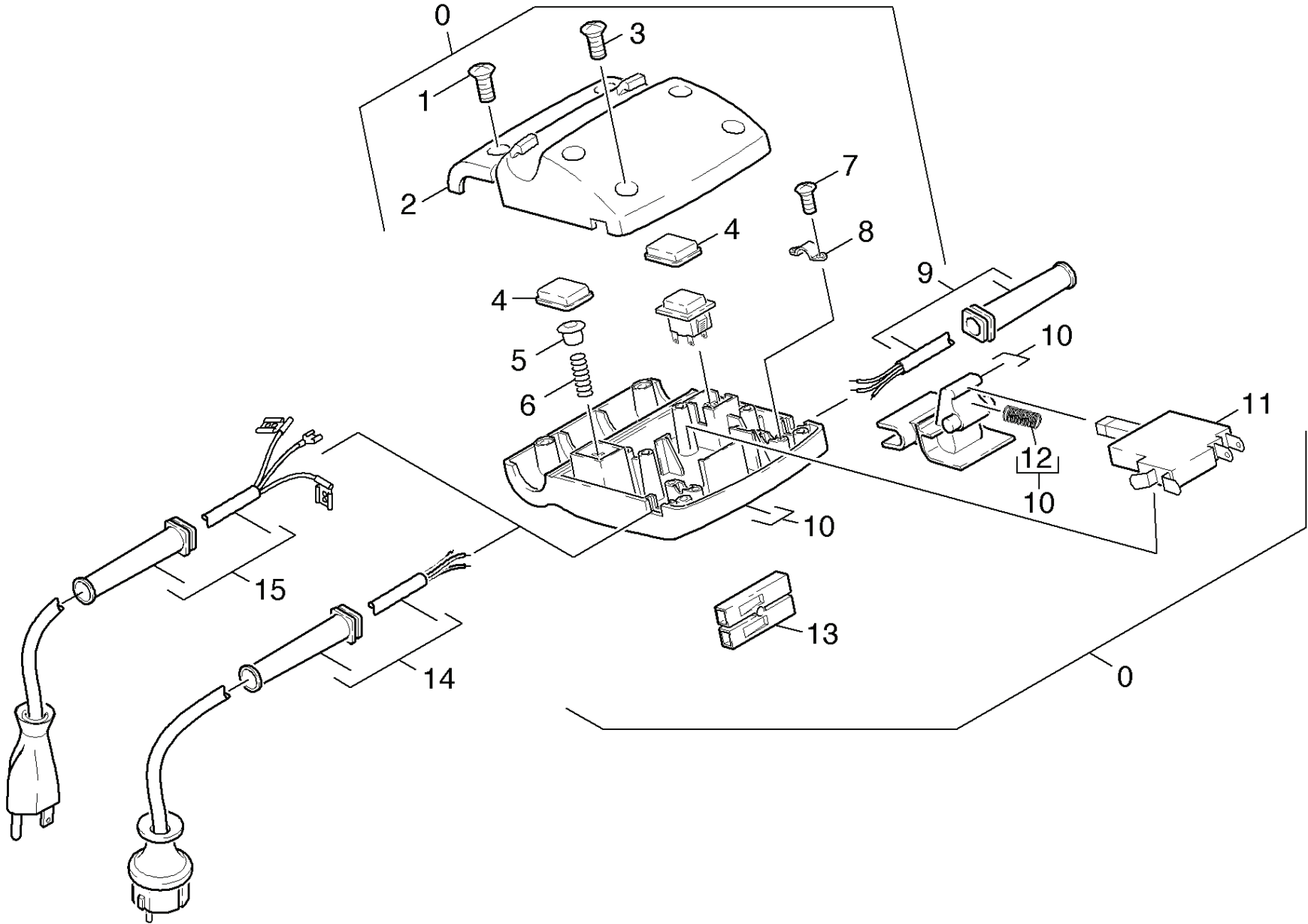
PA/PV	pos	N° matériel	Désignation	Quantité	Unité	à partir du n°	jusqu'au n°	Prix (-)
	1	6.368-076.0	Enjoliveur de roue D10/D12	1.000	ST	0000000000	0000000000	0,08
	2	7.303-065.0	Vis à tôle ST3,5X25-ST-A2R (IN6RD)	1.000	ST	0000000000	0000000000	0,31
X-X	3	5.321-509.0	Poignee	1.000	ST	0000000000	0000000000	9,51
X-X	4	5.470-034.0	Embrayage	1.000	ST	0000000000	0000000000	5,39
	5	5.332-290.0	Ressort cylindrique	1.000	ST	0000000000	0000000000	0,83
X-X	7	5.470-068.0	Embrayage	1.000	ST	0000000000	0000000000	Sur dem.
X-X	8	6.412-289.0	Robinet spherique	1.000	ST	0000000000	0000000000	21,20
X-X	9	6.395-162.0	Douille angulaire G3-8	1.000	ST	0000000000	0000000000	7,26
X-X	11	5.032-754.0	Fixation etrier droite	1.000	ST	0000000000	0000000000	3,92
X-X	12	5.321-738.0	Poignee projet d'utilisation	1.000	ST	0000000000	0000000000	2,16
X-X	13	6.313-014.0	Element du systeme amortisseur	1.000	ST	0000000000	0000000000	0,85
X-X	14	7.303-108.0	Vis 5x20 -10.9-R2R (In6Rd)	5.000	ST	0000000000	0000000000	0,31
	15	4.034-138.0	Etrier pièce de rechange Bp	1.000	ST			73,68
Texte position: //1.515-201/-205/-206/-207/-251/-255/ -256/-257/-301/-302/-303/-307/-351/-352/ -353/-357.0								
	15	4.034-234.0	Etrier complet pièce de rechange BR/BD 4	1.000	ST			Sur dem.
Texte position: //1.515-202/-252/-304/-354.0								
	16	4.034-233.0	Etrier complet pièce de rechange BR/BD 4	1.000	ST			80,48
Texte position: /1.515-102/-103/-108/-152/-153/-159.0								
	16	4.034-133.0	Etrier pièce de rechange Bp	1.000	ST			Sur dem.
Texte position: //1.515-101/ -105/ -106/ -107/ -151/-155/ -156/ -157.0								
	17	4.034-137.0	Etrier poignee pièce de rechange	1.000	ST			83,83
Texte position: //1.515-201/-202/-205/-206/-207/-251 /-252/-255/-256/-257/-301/-302/-303 /-304/-307/-351/-352/-353/-354/ -357.0								
	17	4.034-132.0	Etrier pièce de rechange	1.000	ST			95,77
Texte position: //1.515-101/-102/-103/ -105/ -106/ -107/-151/-152/-153/-155/ -156/ -157.0								
X-X	18	6.321-179.0	Poignee-etoile	2.000	ST			3,02

30 Pièces détachées

PA/PV	pos	N° matériel	Désignation	Quantité	Unité	à partir du n°	jusqu'au n°	Prix (-)
X	19	7.311-570.0	Écrou carré à 4 pans M8 -05-A2E DIN 557	2.000	ST	0000000000	0000000000	0,44
	20	6.641-776.0	Decharge de traction	1.000	ST	0000000000	0000000000	5,39
Texte position: /1.515-101/-102/-103/-105/-106/-107 /-108/-151/-152/-153/-155/-156/-157 /-159/-301/-302/-303/-304/-306/-307 /-308/-351/-352/-353/-354/-355/-356 /-357.0								
X-X	21	5.032-755.0	Fixation etrier gauche	1.000	ST	0000000000	0000000000	3,92
X	22	4.032-013.0	Cache pièce de rechange	1.000	ST	0000000000	0000000000	74,14
X	23	5.362-009.0	Joint panneau de commande	1.000	ST	0000000000	0000000000	6,57
X-X	24	6.641-474.0	Protecteur de cable 8-210	1.000	ST	0000000000	0000000000	0,96
X-X	25	5.515-274.0	Bague d'etancheite	1.000	ST	0000000000	0000000000	0,58
	26	7.312-277.0	Rondelle 8-200HV-A2E ISO7093-1	2.000	ST	0000000000	0000000000	0,09
	27	5.107-265.0	Tige à 4 pans	1.000	ST			20,27

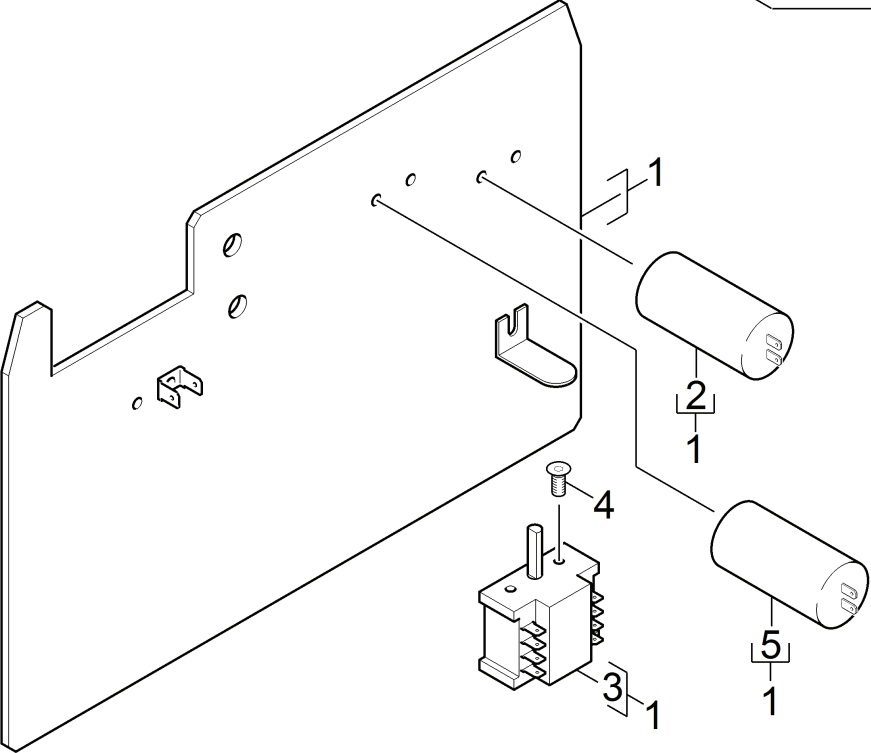
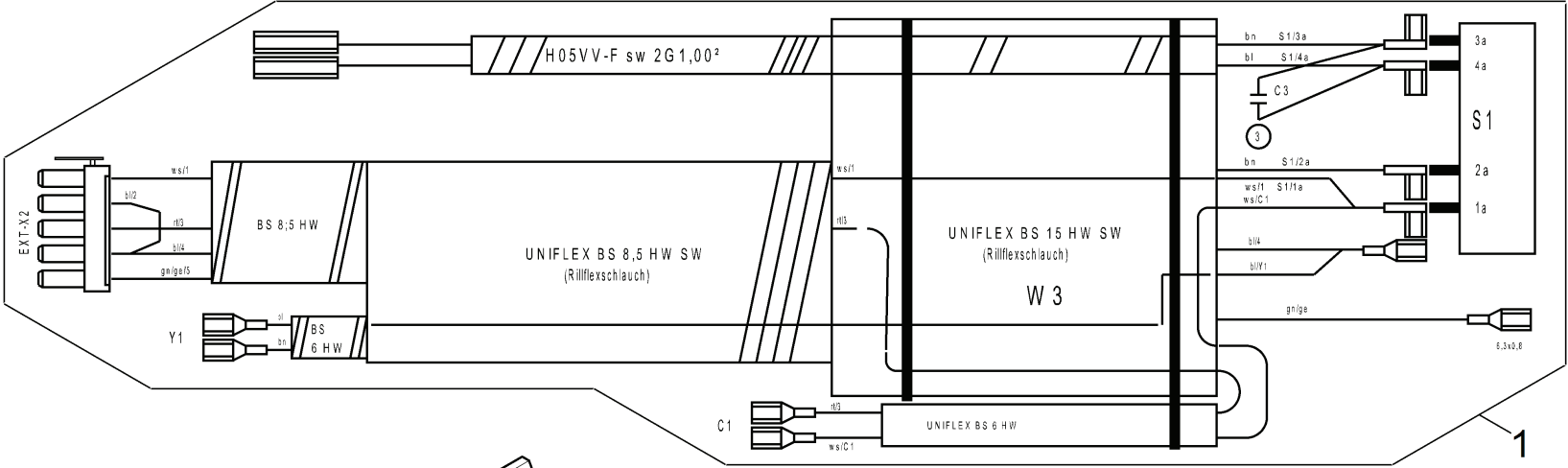
40 Électrique

pos	N° matériel	Désignation	Quantité	Unité	Prix (-)
41		Commande réseau	1.000	ST	Sur dem.
42		Equipements électriques réseau	1.000	ST	Sur dem.
43		Électrique batterie	1.000	ST	Sur dem.
44	4.822-375.0	Faisceau de câbles 40/25 Bp PACK	1.000	ST	Sur dem.
Texte position: 1.515-301.0 / -302.0 / -303.0 / -304.0 / -306.0 / -307.0 / -308.0 / -351.0 / -352.0 / -354.0 / -355.0 / -356.0 / -357.0					



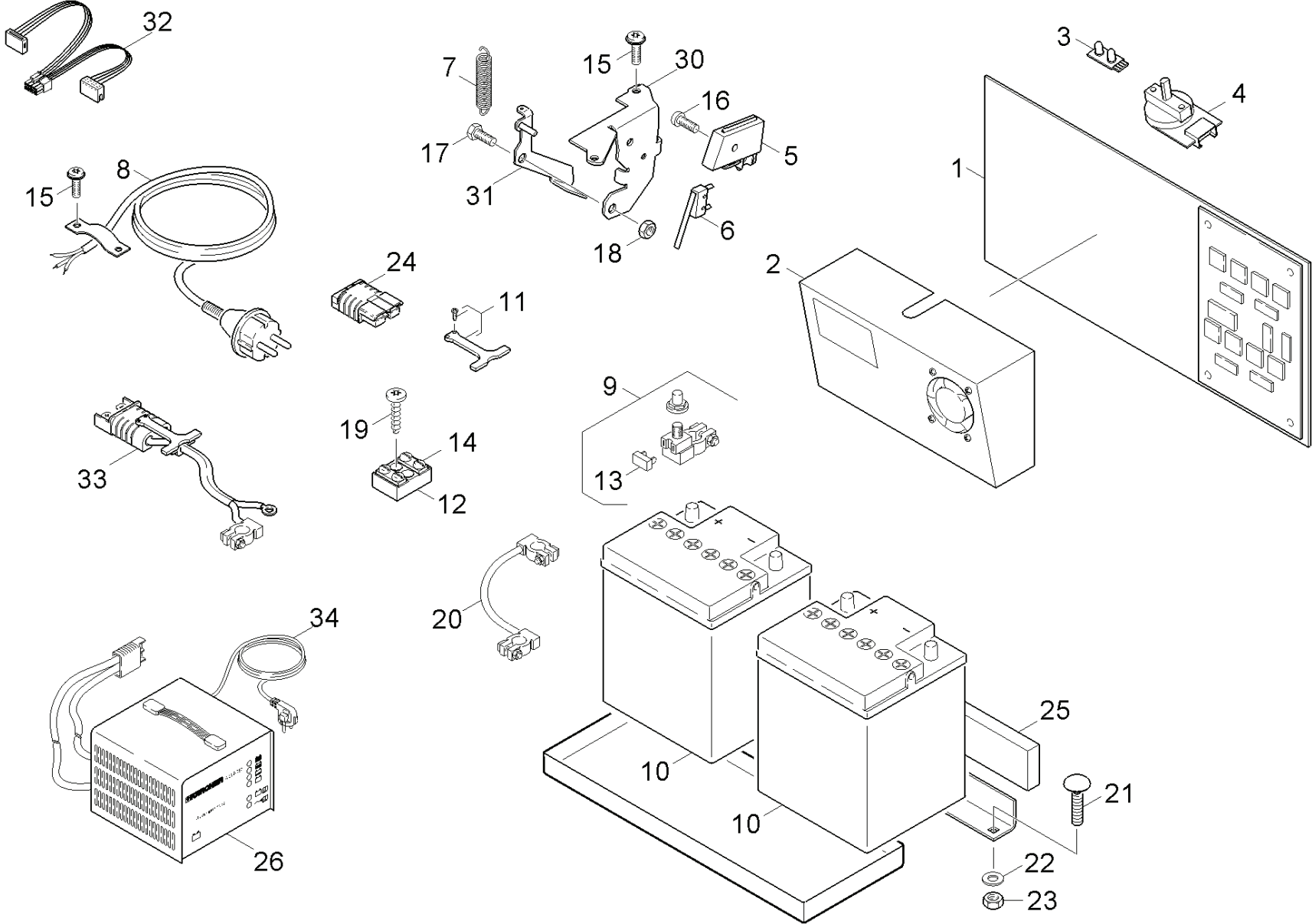
41 Commande réseau

PA/PV	pos	N° matériel	Désignation	Quantité	Unité	à partir du n°	jusqu'au n°	Prix (-)
	0	4.605-085.0	Boitier interrupteur 120V 60Hz	1.000	ST			Sur dem.
Texte position: /1.515-102/-103/-105/ -106/-152/-153/-155/ -156.0								
	0	4.605-076.0	Boitier pièce de rechange	1.000	ST			149,18
Texte position: /1.515-101/ -107/-108/ -151/ -157/-159.0								
	1	6.303-200.0	Vis 5x25-IN6RD	2.000	ST			0,39
	2	5.031-507.0	Boitier chapeau haut	1.000	ST	0000000000	0000000000	21,67
X	3	7.303-063.0	Vis à tôle ST3,5X16-ST-A2R (IN6RD)	6.000	ST	0000000000	0000000000	0,31
	4	6.631-618.0	Évent	2.000	ST	0000000000	0000000000	1,60
	5	6.368-311.0	Bouchon 8,5	1.000	ST	0000000000	0000000000	1,39
	6	5.332-447.0	Ressort cylindrique 0,63X10X28X5,5	1.000	ST	0000000000	0000000000	0,83
X-X	7	7.303-102.0	Vis 3,5x12 -A2-70-bk (In6Rd)	4.000	ST	0000000000	0000000000	0,31
	8	6.373-319.0	Collier pour câble R 8	2.000	ST	0000000000	0000000000	2,63
	9	6.649-196.0	Cable avec manchon	1.000	ST	0000000000	0000000000	Sur dem.
	10	4.031-012.0	Boitier chapeau bas	1.000	ST	0000000000	0000000000	20,27
X-X	11	6.630-392.0	Commutateur principal	1.000	ST			19,77
Texte position: //1.515-101/-102/ -107/-108/ -151/-152/-157/-159.0								
X	11	6.630-408.0	Commutateur principal 120V 60Hz	1.000	ST			Sur dem.
Texte position: /1.515-103/-105/ -106/-153/ -155/ -156.0								
	12	5.332-462.0	Ressort cylindrique	1.000	ST			1,51
	13	6.648-094.0	Tube isolant à 2 compartiments 6,3	1.000	ST	0000000000	0000000000	1,66
X-X	14	4.822-086.0	Faisceau de câbles avec fiche	1.000	ST			9,37
Texte position: /1.515-101/-102/ -107/-108/ -151/-152/-157/-159.0								
	15	4.822-106.0	Faisceau de câbles avec fiche BR VARIO U	1.000	ST			Sur dem.
Texte position: //1.515 -103/-105/-106/-153/-155/-156.0								



42 Equipements électriques réseau

PA/PV	pos	N° matériel	Désignation	Quantité	Unité	à partir du n°	jusqu'au n°	Prix (-)
	1	2.816-082.0	Equipements électriques BR 40/25 Ep	1.000	ST			252,07
Texte position: /1.515-101/-102/ -107/-108.0								
	1	2.816-089.0	Equipements électriques AWG BR40/25Ep	1.000	ST			283,81
Texte position: /1.515-103/-105/ -106.0								
	1	2.816-091.0	Equipements électriques AWG BD 40/25Ep	1.000	ST			Sur dem.
Texte position: /1.515-153/-155/ -156.0								
	1	2.816-085.0	Equipements électriques BD 40/25 Ep	1.000	ST			252,07
Texte position: /1.515-151/-152/ -157/-159.0								
	2	6.661-220.0	Condensateur de service	1.000	ST			41,00
Texte position: //1.515 -103/-105/ -106/-153/ -155/ -156.0								
X-X	3	6.630-391.0	Interrupteur réseau	1.000	ST	0000000000	0000000000	18,48
X-X	4	7.305-036.0	Vis a tete conique M4x12 -A2-70-s (IN6R	2.000	ST	0000000000	0000000000	0,44
X-X	5	6.661-290.0	Condensateur 30 mF	1.000	ST			5,88
Texte position: /1.515-101/-102/ -107/-108/-151/-152/-153/-155/-156/-157/-159.0								



43 Électrique batterie

PA/PV	pos	N° matériel	Désignation	Quantité	Unité	à partir du n°	jusqu'au n°	Information var.	Prix (-)
	1	6.682-915.0	Électronique BR/BD 40/25 C Bp Pack ECO	1.000	ST				521,11
Texte position: /1.515-307/-308/-356/-357.0									
	1	6.682-914.0	Électronique BR/BD 40/25 C Bp Pack Nass	1.000	ST				521,11
Texte position: /1.515-302/-306/-352/-355.0									
X-X	1	6.682-777.0	Électronique BR/BD 40/25 Bp	1.000	ST				571,31
Texte position: /1.515-201/-202/ -205/ -206/ -207/ -251/-252/-255/ -256/ -257/-258.0									
X-X	1	6.682-778.0	Électronique BR/BD 40/25 Bp Pack	1.000	ST				705,80
Texte position: /1.515-351.0 / -354.0									
X-X	1	6.682-913.0	Électronique BR/BD 40/25 C Bp Pack	1.000	ST				521,11
Texte position: /1.515-301.0 / -303.0 / -304.0									
X-X	2	6.654-233.0	Chargeur seulement pour remplacement	1.000	ST				419,19
Texte position: /1.515-301/ -302/ -303/ -304/-306/-307/-308/-351/-352/-355/-356/-357.0									
X-X	3	6.682-776.0	Platine LED BR/BD 40/25	1.000	ST	0000000000	0000000000		20,67
X-X	4	2.630-001.0	Interrupteur selction de programme	1.000	ST	0000000000	0000000000		29,49
X-X	5	5.060-998.0	Boitier microinterrupteur	1.000	ST	0000000000	0000000000		11,55
X-X	6	6.630-331.0	Microinterrupteur	1.000	ST	0000000000	0000000000		14,80
X-X	7	6.330-011.0	Ressort de traction	1.000	ST	0000000000	0000000000		2,83
X	8	6.649-247.0	Cable avec fiche	1.000	ST			/*EU	10,77
Texte position: /1.515-301/-302/-303/-304/-306/-307/-308/-351/-352/-354/-355/-356/-357.0									
	8	6.649-497.0	Cable avec fiche *GB	1.000	ST			/*GB	Sur dem.
Texte position: /1.515-353.0									
X	9	6.643-954.0	Borne polaire à un compartiment 75A	1.000	ST	0000000000	0000000000		41,93
X-X	10	6.654-093.0	Batterie d'entraînement 12V 76AH	2.000	ST				528,00
Texte position: /1.515-301/-303/-304/-351.0/-353' /-354.0									
X-X	10	6.654-226.0	Batterie d'entraînement sans entretien 6	2.000	ST				508,00
Texte position: //1.515-307/-308/-356/-357.0									

43 Électrique batterie

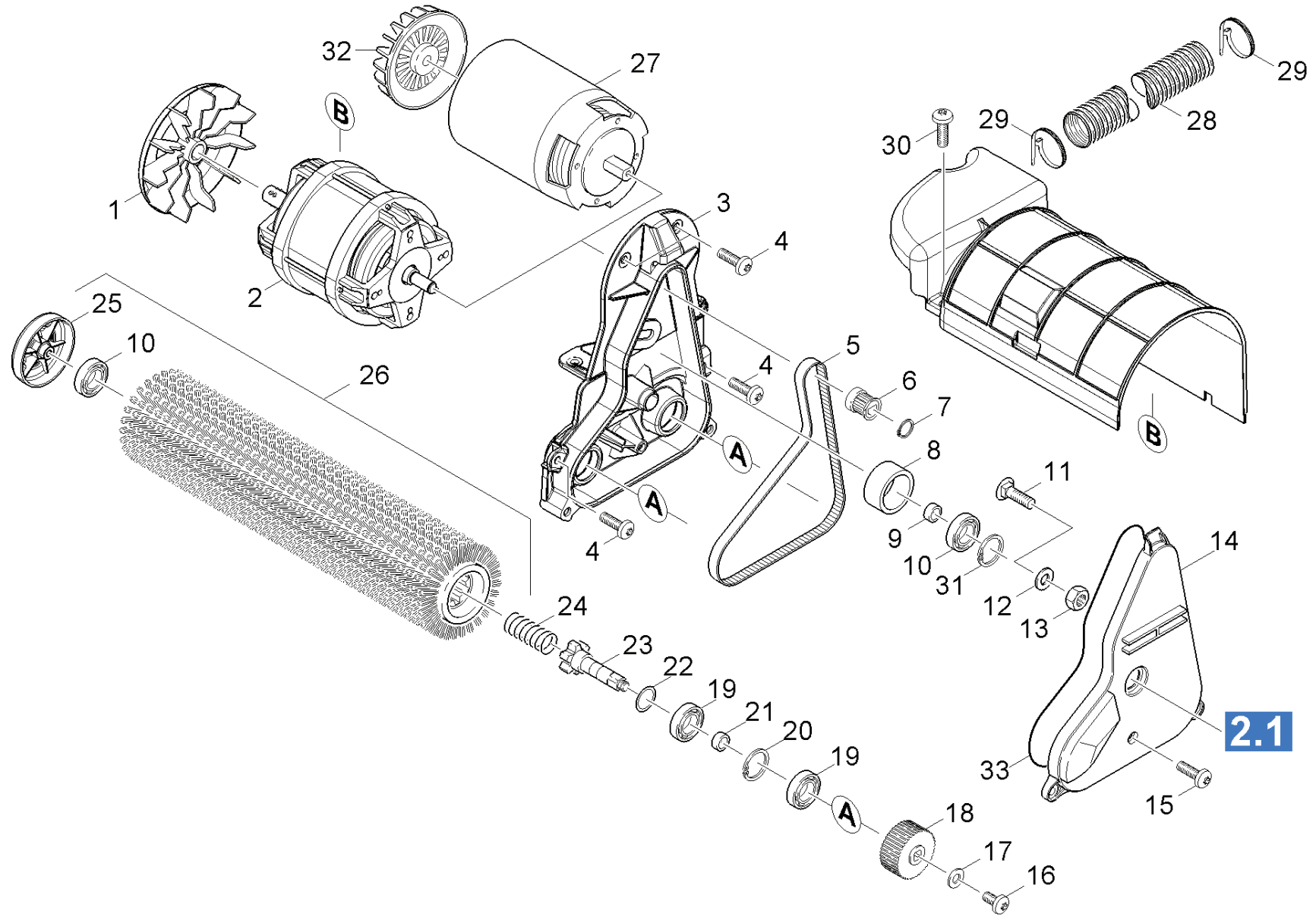
PA/PV	pos	N° matériel	Désignation	Quantité	Unité	à partir du n°	jusqu'au n°	Information var.	Prix (-)
X-X	11	6.321-192.0	Poignee SB50-HDL	1.000	ST				Sur dem.
X	12	6.643-840.0	Borne plate	1.000	ST			(+7.306-067.0)	12,61
X	13	6.644-362.0	Fusible pièce de rechange 75A	1.000	ST	0000000000	0000000000		15,24
	14	7.306-067.0	Vis M 5x8-ST- 8.8-A2R (IN6RD)	4.000	ST				0,31
X-X	15	7.303-107.0	Vis 5x16 -10.9-P2R (K-In6Rd)	3.000	ST	0000000000	0000000000		0,42
X	16	7.303-129.0	Vis 4x16 -10.9-R2R (K-In6Rd)	1.000	ST	0000000000	0000000000		0,42
X-X	17	7.304-382.0	Vis hexagonale M 6x12-8.8-A2E ISO 4017	1.000	ST	0000000000	0000000000		0,44
X-X	18	7.311-425.0	Écrou carré à 6 pans M6 -04-A2E ISO 105	1.000	ST	0000000000	0000000000		0,44
X-X	19	7.303-212.0	Vis 5x20 -A2-70 (In6Rd)	1.000	ST	0000000000	0000000000		0,44
X-X	20	6.649-879.0	Cable batterie 25 mm²	1.000	ST				41,16
Texte position: /1.515-301/-302/-303/-304/-306/-307 /-308/-351/-352/-353/-354/-355/-356 /-357.0									
X-X	21	7.303-139.0	Boulon a tete bombée M6x20 -A2 DIN 603	2.000	ST	0000000000	0000000000		0,44
X-X	22	7.312-266.0	Rondelle 6-A2 ISO 7094	2.000	ST	0000000000	0000000000		0,44
X-X	23	7.311-022.0	Écrou carré à 6 pans M 6-A2-70 ISO 7040	2.000	ST	0000000000	0000000000		0,83
X-X	24	6.646-140.0	Fiche bipolaire 50A-	1.000	ST				28,59
	25	5.005-286.0	Plaque d'espacement batterie	3.000	ST			300mmx30mmx10mm	Sur dem.
Texte position: /1.515-307/-357.0									
	25	5.005-399.0	Plaque d'espacement batterie	3.000	ST			300mmx35mmx10mm	Sur dem.
Texte position: /1.515-307/-308/-356/-357.0									
X-X	26	6.654-067.0	Chargeur 24V	1.000	ST				676,00
Texte position: /1.515-201/-202/-207/-251/-252/-257/-258.0									
	30	5.044-747.0	Tole interrupteur	1.000	ST				Sur dem.
	31	5.044-748.0	Tole levier	1.000	ST				15,26
	32	5.820-091.0	Cable W2, W3	1.000	ST				69,63
	33	4.839-421.0	Cable batterie seulement pour remplaceme	1.000	ST				94,68

43 Électrique batterie

PA/PV	pos	N° matériel	Désignation	Quantité	Unité	à partir du n°	jusqu'au n°	Information var.	Prix (-)
	34	6.650-114.0	Câble d'alimentation secteur seulement p	1.000	ST				53,29

50 Tete de brosse

pos	Désignation	Quantité	Unité	à partir du n°	jusqu'au n°	Prix (-)
51	Tete de brosse BR	1.000	ST	0000000000	0000000000	Sur dem.
52	Tete de brosse BD "Ep"	1.000	ST			Sur dem.
Texte position: /1.515-151/-152/-153/-155/-156/-157/-159.0						
53	Tete de brosse BD "Bp"	1.000	ST			Sur dem.
Texte position: /1.515-251/-255/-256/-257/-258 /-351/-352/-353/-354/-355/-356 /-357.0						

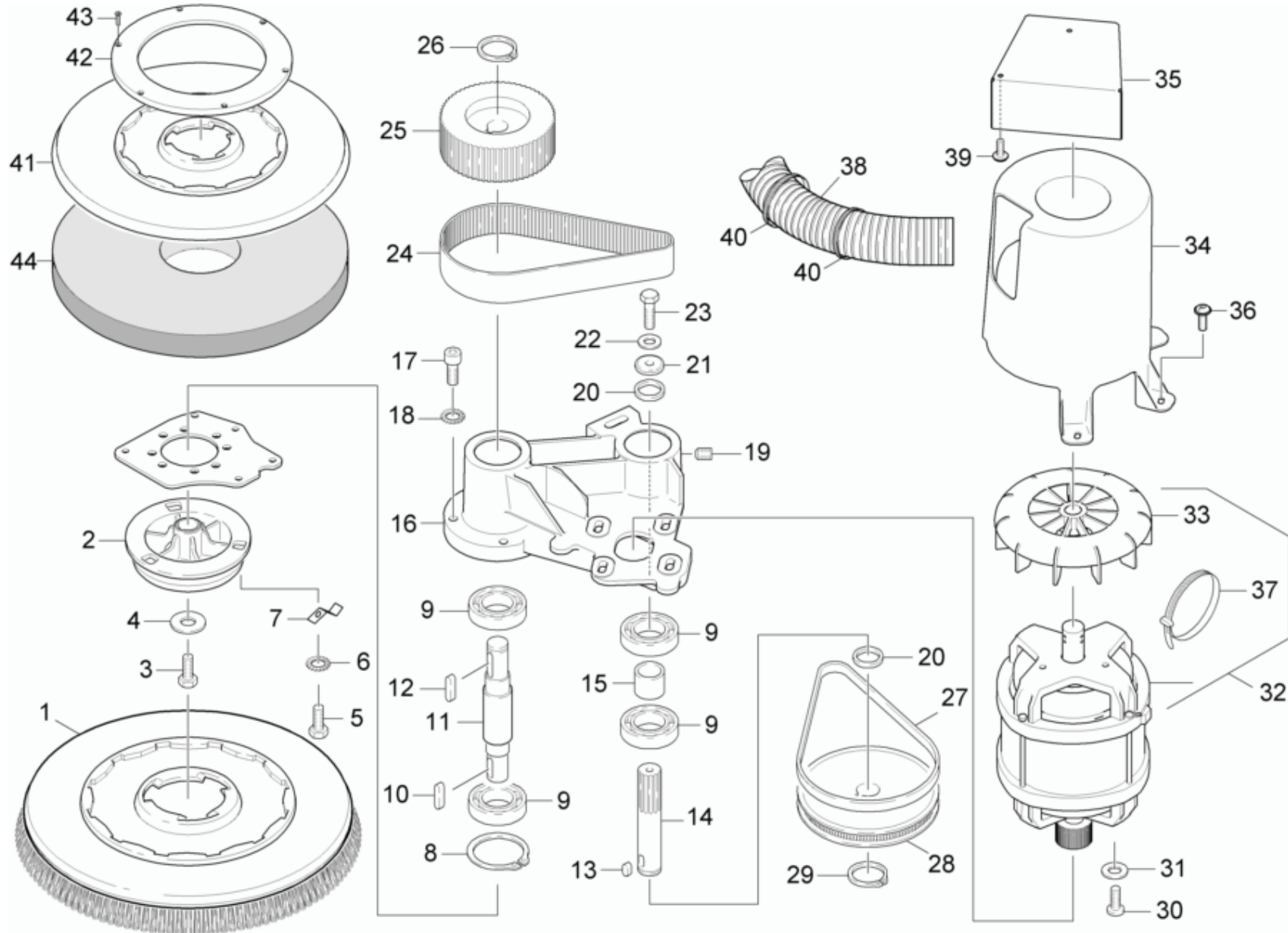


51 Tete de brosse BR

PA/PV	pos	N° matériel	Désignation	Quantité	Unité	à partir du n°	jusqu'au n°	Texte en bas de page	Prix (-)
X-X	1	6.612-764.0	Roue de ventilateur	1.000	ST				9,71
Texte position: /1.515-101/-102/-103/-105/-106/-107/-108.0									
	2	4.612-005.0	Moteur pièce de rechange	1.000	ST				340,76
Texte position: /1.515-101/-102/ -107/-108.0									
	2	6.612-889.0	Moteur 120V 60Hz	1.000	ST				338,90
Texte position: //1.515-103/-105/ -106.0									
X-X	3	4.093-001.0	Carter de protection des engrenages pièc	1.000	ST	0000000000	0000000000		164,12
X-X	4	7.306-194.0	Vis M6x20 -A2-70 (In6Rd)	4.000	ST	0000000000	0000000000		0,61
X-X	5	6.348-417.0	Courroie dentee HTD-570-3M-15 CXPIII	1.000	ST	0000000000	0000000000		14,20
X-X	6	5.625-318.0	Poulie 21Z	1.000	ST	0000000000	0000000000		18,64
X-X	7	7.343-003.0	Anneau de sureté 12x1-Rf-St DIN 471	1.000	ST	0000000000	0000000000		0,61
X-X	8	5.317-126.0	Rouleau tendeur engrenage BR 40/25	1.000	ST	0000000000	0000000000		6,57
X	9	5.110-995.0	Douille d'écartement rouleau	1.000	ST	0000000000	0000000000		3,61
X-X	10	6.401-363.0	Rolement rainuré à billes	2.000	ST	0000000000	0000000000		8,63
X-X	11	7.303-194.0	Boulon a tete bombée M8x25-St-A0P DIN 6	1.000	ST	0000000000	0000000000		0,44
X-X	12	7.312-017.0	Rondelle 8-A2 ISO 7089	1.000	ST	0000000000	0000000000		0,09
X-X	13	7.311-510.0	Écrou carré à 6 pans M 8-8-A2E ISO 7040	1.000	ST	0000000000	0000000000		0,44
X-X	14	5.032-632.0	Cache engrenage	1.000	ST	0000000000	0000000000		10,20
X	15	7.303-047.0	Vis M6x16 -St-R3R (In6Rd)	3.000	ST	0000000000	0000000000		0,44
X-X	16	6.304-180.0	Vis M6X12-A2/70-ISO7045 (IN6RD)	2.000	ST	0000000000	0000000000		6,08
X-X	17	7.312-276.0	Rondelle 6 -200HV-A2E ISO7093-1	2.000	ST	0000000000	0000000000		0,09
X-X	18	5.625-357.0	Poulie 56Z HTD 3M	2.000	ST	0000000000	0000000000		18,69
X-X	19	7.401-115.0	Roulement a bille 6002-2RS -WAE LZLAGST D	4.000	ST	0000000000	0000000000		11,26
X-X	20	7.343-231.0	Anneau de sureté 32x1,2 -St-ph DIN 472	2.000	ST	0000000000	0000000000		0,61
X-X	21	5.110-996.0	Douille d'écartement palier	2.000	ST	0000000000	0000000000		2,83

51 Tete de brosse BR

PA/PV	pos	N° matériel	Désignation	Quantité	Unité	à partir du n°	jusqu'au n°	Texte en bas de page	Prix (-)
X-X	22	6.363-469.0	Bague d'etancheite acier fin Nilos 6002	2.000	ST	0000000000	0000000000		8,32
X-X	23	5.100-494.0	Arbre entrainement pièce de rechange	2.000	ST	0000000000	0000000000		60,14
X	24	5.332-114.0	Ressort cylindrique	2.000	ST	0000000000	0000000000		11,96
X-X	25	4.038-677.0	Tole rejet de fil	2.000	ST	0000000000	0000000000		19,06
X-X	26	4.762-250.0	Balai rotatif blanc (old colour black)	2.000	ST	0000000000	0000000000		78,00
X-X	26	4.762-458.0	Balai rotatif rouge complet	2.000	ST	0000000000	0000000000		59,50
X-X	26	4.762-251.0	Balai rotatif orange (old colour red)	2.000	ST	0000000000	0000000000		106,00
X-X	26	4.762-481.0	Balai rotatif noir complet	2.000	ST				178,50
X-X	26	4.762-274.0	Balai rotatif crin de cheval nature BR V	2.000	ST	0000000000	0000000000		107,00
X-X	26	4.762-252.0	Balai rotatif vert (old colour grey)	2.000	ST	0000000000	0000000000		120,00
X	27	6.613-293.0	Moteur à courant continu à collecteurs	1.000	ST				326,76
Texte position: //1.515-201/-202/-205/-206/-207/-301/-302/-303/-304/-306/-307/-308.0									
	28	6.391-445.0	Tuyau flexible alimentation (air)	1.000	ST				18,87
Texte position: /1.515-101/-102/103/-105/-106.0									
X-X	29	6.647-081.0	Protecteur de cable	2.000	ST				0,61
Texte position: /1.515-101/-102/103/-105/-106.0									
X-X	30	7.303-212.0	Vis 5x20 -A2-70 (In6Rd)	2.000	ST				0,44
Texte position: /1.515-101/-102/103/-105/-106.0									
X	31	7.343-151.0	Anneau de sureté 28x1,2-FST-RF DIN 472	1.000	ST	0000000000	0000000000		2,63
X-X	32	6.613-025.0	Roue de ventilateur	1.000	ST				10,00
	33	6.273-037.0	CORDON 1 METRE	1.000	M			COMMANDE COMME MARCHANDISE AU METRE	2,37



52 Tete de brosse BD "Ep"

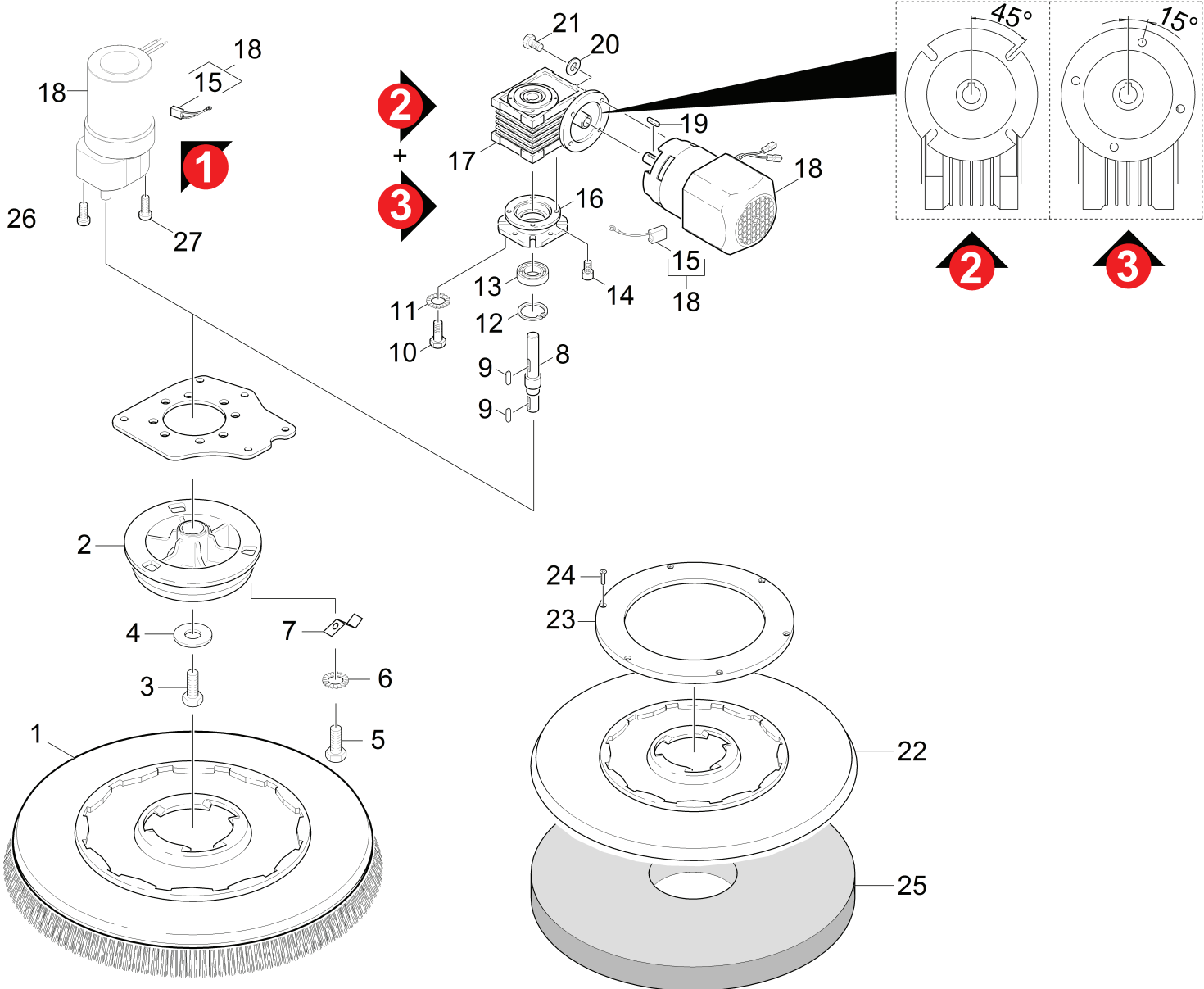
PA/PV	pos	N° matériel	Désignation	Quantité	Unité	à partir du n°	jusqu'au n°	Texte en bas de page	Prix (-)
X-X	1	6.907-151.0	Brosse rouge	1.000	ST	0000000000	0000000000		110,00
	1	6.906-752.0	Brosse blanc (old colour black)	1.000	ST	0000000000	0000000000		Sur dem.
X-X	2	4.122-140.0	Bride complet	1.000	ST	0000000000	0000000000		30,61
	3	6.304-176.0	Vis hexagonale M8x16-A4-70 ISO 4017	1.000	ST	0000000000	0000000000		6,65
X-X	4	7.312-268.0	Rondelle 8 -A2 ISO 7094	1.000	ST	0000000000	0000000000		0,96
X-X	5	7.306-213.0	Vis M5x6 -A2-70 (In6Rd)	3.000	ST	0000000000	0000000000		0,44
X-X	6	7.312-041.0	Rondelle en éventail A5,3-1.4310 DIN 67	3.000	ST	0000000000	0000000000		0,22
X-X	7	5.337-033.0	Ressort a lames	3.000	ST	0000000000	0000000000		5,39
X-X	8	7.343-115.0	Anneau de sureté 47x1,75 -St-ph DIN 472	1.000	ST	0000000000	0000000000		1,80
X-X	9	7.401-173.0	Roulement a bille 6204-2RS-WAELZLAGST DI	4.000	ST	0000000000	0000000000		13,75
X-X	10	7.318-030.0	Ressort d'ajustage 6x6x25 -C45R DIN 688	1.000	ST	0000000000	0000000000		1,58
	11	5.100-378.0	Arbre entraînement à courroie 1 BD 530	1.000	ST	0000000000	0000000000		31,35
X-X	12	7.318-031.0	Ressort d'ajustage 6x6x28 -C45R DIN 688	1.000	ST	0000000000	0000000000		1,58
X-X	13	7.318-004.0	Ressort d'ajustage 6x6x12 -C45R DIN 688	1.000	ST	0000000000	0000000000		0,61
	14	5.100-379.0	Arbre entraînement à courroie 2	1.000	ST	0000000000	0000000000		46,68
	15	5.112-619.0	Douille pour entraînement à courroie	1.000	ST	0000000000	0000000000		4,49
	16	5.044-897.0	Support entraînement à courroie	1.000	ST	0000000000	0000000000		57,49
X	17	7.303-068.0	Vis M8x20 -St-R3R (In6Rd)	4.000	ST	0000000000	0000000000		0,61
X-X	18	7.312-022.0	Rondelle en éventail A8,4-1.4310 DIN679	4.000	ST	0000000000	0000000000		0,22
	19	7.307-301.0	Vis sans tete M10X 12-A1-50 ISO 7435	1.000	ST	0000000000	0000000000		3,07
X-X	20	5.112-616.0	Douille	2.000	ST	0000000000	0000000000		3,22
	21	5.115-913.0	Poulie à rebord	1.000	ST	0000000000	0000000000		3,63
X-X	22	7.312-003.0	Rondelle 6 -200HV-A3E ISO 7090	1.000	ST	0000000000	0000000000		0,44
X-X	23	7.306-191.0	Vis M6x10 -A2-70 (In6Rd)	1.000	ST	0000000000	0000000000		0,53
X-X	24	6.348-384.0	Courroie dentee HTD-475-5M-40 CXPIII	1.000	ST	0000000000	0000000000		41,62

52 Tete de brosse BD "Ep"

PA/PV	pos	N° matériel	Désignation	Quantité	Unité	à partir du n°	jusqu'au n°	Texte en bas de page	Prix (-)
	25	5.625-402.0	Roue plate 63Z	1.000	ST	0000000000	0000000000		88,28
X-X	26	7.343-018.0	Anneau de sureté 18x1,2-Rf-St DIN 471	1.000	ST	0000000000	0000000000		2,32
X-X	27	6.348-383.0	Courroie dentee HTD-447-3M-15 CXPIII	1.000	ST	0000000000	0000000000		14,48
	28	5.625-403.0	Roue plate 125Z	1.000	ST	0000000000	0000000000		83,77
X-X	29	7.343-007.0	Anneau de sureté 20x1,2-FST-RF DIN 471	1.000	ST	0000000000	0000000000		1,05
	30	7.306-092.0	Vis M6x20-ST- 8.8-R3R (IN6RD)	4.000	ST				0,44
X-X	31	7.312-292.0	Rondelle 6 -A2 ISO 7093-1	4.000	ST	0000000000	0000000000		0,09
	32	4.623-749.0	Moteur pièce de rechange BD 40/25 Ep	1.000	ST	0000000000	0000000000		439,73
Texte position: /1.515-151/-152/-157/-159.0									
	32	4.623-785.0	Moteur pièce de rechange BD 40/25 Ep 120	1.000	ST				Sur dem.
Texte position: /1.515-153/-155.0									
X-X	33	6.612-764.0	Roue de ventilateur	1.000	ST	0000000000	0000000000		9,71
	34	5.692-078.0	Alimentation (air)	1.000	ST	0000000000	0000000000		32,95
	35	5.008-885.0	Tole alimentation (air) BD	1.000	ST				Sur dem.
Texte position: /1.515-151/-157/-159.0									
	35	5.008-958.0	Tole alimentation (air) BD *USA	1.000	ST				Sur dem.
Texte position: /1.515-155/-156.0									
	36	7.303-111.0	Vis 5x50 -10.9-R2R (K-In6Rd)	3.000	ST				0,44
Texte position: /1.515-155/-156.0									
X-X	36	7.303-108.0	Vis 5x20 -10.9-R2R (In6Rd)	3.000	ST				0,31
Texte position: /1.515-151/-157/-159.0									
	37	6.649-025.0	Ligature 3,6x140	1.000	ST	0000000000	0000000000		0,58
	38	6.391-461.0	Tuyau flexible alimentation (air) BD	1.000	ST	0000000000	0000000000		Sur dem.
X-X	39	7.303-107.0	Vis 5x16 -10.9-P2R (K-In6Rd)	2.000	ST	0000000000	0000000000		0,42
X-X	40	6.647-081.0	Protecteur de cable	2.000	ST	0000000000	0000000000		0,61

52 Tete de brosse BD "Ep"

PA/PV	pos	N° matériel	Désignation	Quantité	Unité	à partir du n°	jusqu'au n°	Texte en bas de page	Prix (-)
X-X	41	6.906-493.0	Disque pad	1.000	ST				93,00
	42	5.114-543.0	Bague disque	1.000	ST				235,27
X	43	7.303-114.0	Vis 6 x 35-ST-10.9-A2R (IN6RD)	6.000	ST				0,44
X	44	6.371-187.0	Pad diamant marron kit 5x Ø380	1.000	ST			MARRON	Sur dem.
X	44	6.371-188.0	Pad diamant violet kit 5x Ø380	1.000	ST			VIOLET	Sur dem.
	44	6.371-236.0	Pad diamant vert kit 5x Ø381	1.000	ST			VERT	431,00
	44	6.371-252.0	Pad diamant blanc kit 5x Ø381	1.000	ST			BLANC	335,00
	44	6.371-253.0	Pad diamant jaune kit 5x Ø381	1.000	ST			JAUNE	335,00



53 Tete de brosse BD "Bp"

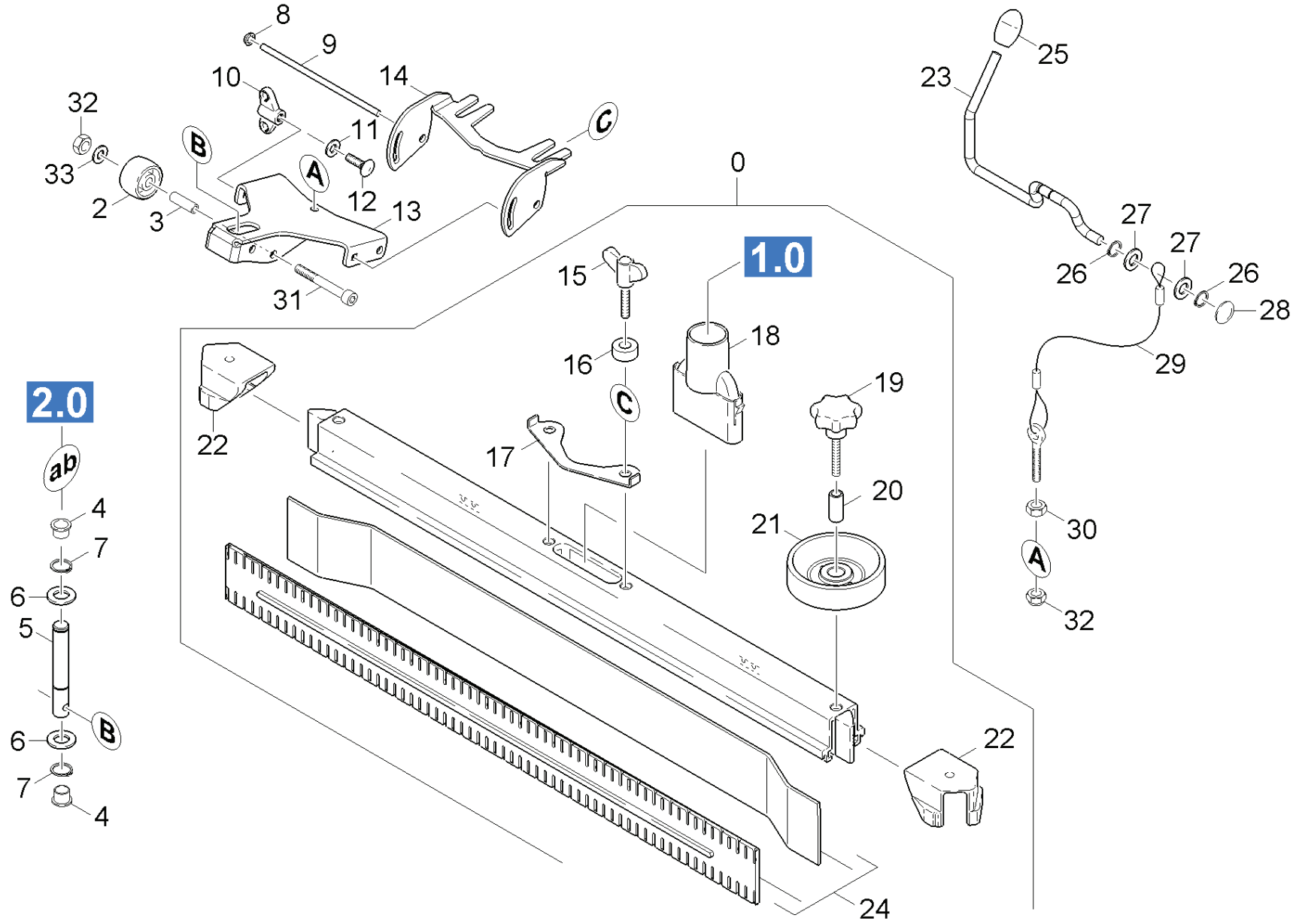
PA/PV	pos	N° matériel	Désignation	Quantité	Unité	à partir du n°	jusqu'au n°	Information var.	Texte en bas de page	Prix (-)
X-X	1	6.907-151.0	Brosse rouge	1.000	ST	0000000000	0000000000			110,00
	1	6.906-752.0	Brosse blanc (old colour black)	1.000	ST	0000000000	0000000000			Sur dem.
X-X	2	4.122-140.0	Bride complet	1.000	ST	0000000000	0000000000			30,61
	3	6.304-176.0	Vis hexagonale M8x16-A4-70 ISO 4017	1.000	ST	0000000000	0000000000			6,65
X-X	4	7.312-268.0	Rondelle 8 -A2 ISO 7094	1.000	ST	0000000000	0000000000			0,96
X-X	5	7.306-213.0	Vis M5x6 -A2-70 (In6Rd)	3.000	ST	0000000000	0000000000			0,44
X-X	6	7.312-041.0	Rondelle en éventail A5,3-1.4310 DIN 67	3.000	ST	0000000000	0000000000			0,22
X-X	7	5.337-033.0	Ressort a lames	3.000	ST	0000000000	0000000000			5,39
X	8	5.100-187.0	Arbre	1.000	ST	0000000000	0000000000			43,41
X-X	9	7.318-030.0	Ressort d'ajustage 6x6x25 -C45R DIN 688	2.000	ST	0000000000	0000000000			1,58
X	10	7.303-067.0	Vis M8x16-ST-A3R (IN6RD)	4.000	ST	0000000000	0000000000			0,83
X-X	11	7.312-022.0	Rondelle en éventail A8,4-1.4310 DIN679	4.000	ST	0000000000	0000000000			0,22
X-X	12	7.343-115.0	Anneau de sureté 47x1,75 -St-ph DIN 472	1.000	ST	0000000000	0000000000			1,80
X-X	13	7.401-173.0	Roulement a bille 6204-2RS-WAELZLAGST DI	1.000	ST	0000000000	0000000000			13,75
X-X	14	7.306-089.0	Vis M6x12 -8.8-R2R (In6Rd)	4.000	ST	0000000000	0000000000			0,61
X-X	15	6.610-239.0	Jeu de brosses de charbon ATAS	1.000	ST			ATAS	VERSION 2+3	82,90
X-X	15	6.610-216.0	Jeu de brosses de charbon	1.000	ZSA	0000000000	0000000000	AMER	VERSION 1	97,48
X-X	16	5.122-470.0	Bride travailler	1.000	ST	0000000000	0000000000			19,06
	17	6.454-197.0	Engrenage à vis sans fin i=25	1.000	ST	0000000000	0000000000		VERSION 2	Sur dem.
	17	6.454-001.0	Engrenage à vis sans fin i=25	1.000	ST				VERSION 3	Sur dem.
	18	2.882-700.0	Kit transformation engrenage droit engre	1.000	ST				VERSION 1	586,30
X-X	18	6.613-289.0	Moteur à courant continu à collecteurs	1.000	ST	0000000000	0000000000		VERSION 2	341,70
	18	6.613-387.0	Moteur à courant continu à collecteurs	1.000	ST				VERSION 3	Sur dem.
X-X	19	7.318-070.0	Ressort d'ajustage 5x5x20-C45R DIN 6885	1.000	ST	0000000000	0000000000			0,96
X-X	20	7.312-026.0	Rondelle 6 -A2 ISO 7090	4.000	ST	0000000000	0000000000			0,31

53 Tete de brosse BD "Bp"

PA/PV	pos	N° matériel	Désignation	Quantité	Unité	à partir du n°	jusqu'au n°	Information var.	Texte en bas de page	Prix (-)
X-X	21	7.304-521.0	Vis hexagonale M 6x16-A4-70 ISO 4017	4.000	ST	0000000000	0000000000			0,44
X-X	22	6.906-964.0	Disque pad BD 40/25	1.000	ST					Sur dem.
Texte position: /1.515-256/-353.0										
	23	5.114-543.0	Bague disque	1.000	ST					235,27
X	24	7.303-114.0	Vis 6 x 35-ST-10.9-A2R (IN6RD)	6.000	ST					0,44
X	25	6.371-187.0	Pad diamant marron kit 5x Ø380	1.000	ST			MARRON		Sur dem.
X	25	6.371-188.0	Pad diamant violet kit 5x Ø380	1.000	ST			VIOLET		Sur dem.
	25	6.371-252.0	Pad diamant blanc kit 5x Ø381	1.000	ST			BLANC		335,00
	25	6.371-236.0	Pad diamant vert kit 5x Ø381	1.000	ST			VERT		431,00
	25	6.371-253.0	Pad diamant jaune kit 5x Ø381	1.000	ST			JAUNE		335,00
X-X	26	7.303-107.0	Vis 5x16 -10.9-P2R (K-In6Rd)	1.000	ST					0,42
X-X	27	7.306-078.0	Vis M5x20 -8.8-R2R (In6Rd)	5.000	ST					0,44

60 Dispositif d'aspiration

pos	Désignation	Quantité	Unité	Texte en bas de page	Prix (-)
61	Suceur	1.000	ST	VERSION 1	Sur dem.
62	Suceur	1.000	ST	VERSION 2	Sur dem.
63	Suceur	1.000	ST	VERSION 3	Sur dem.

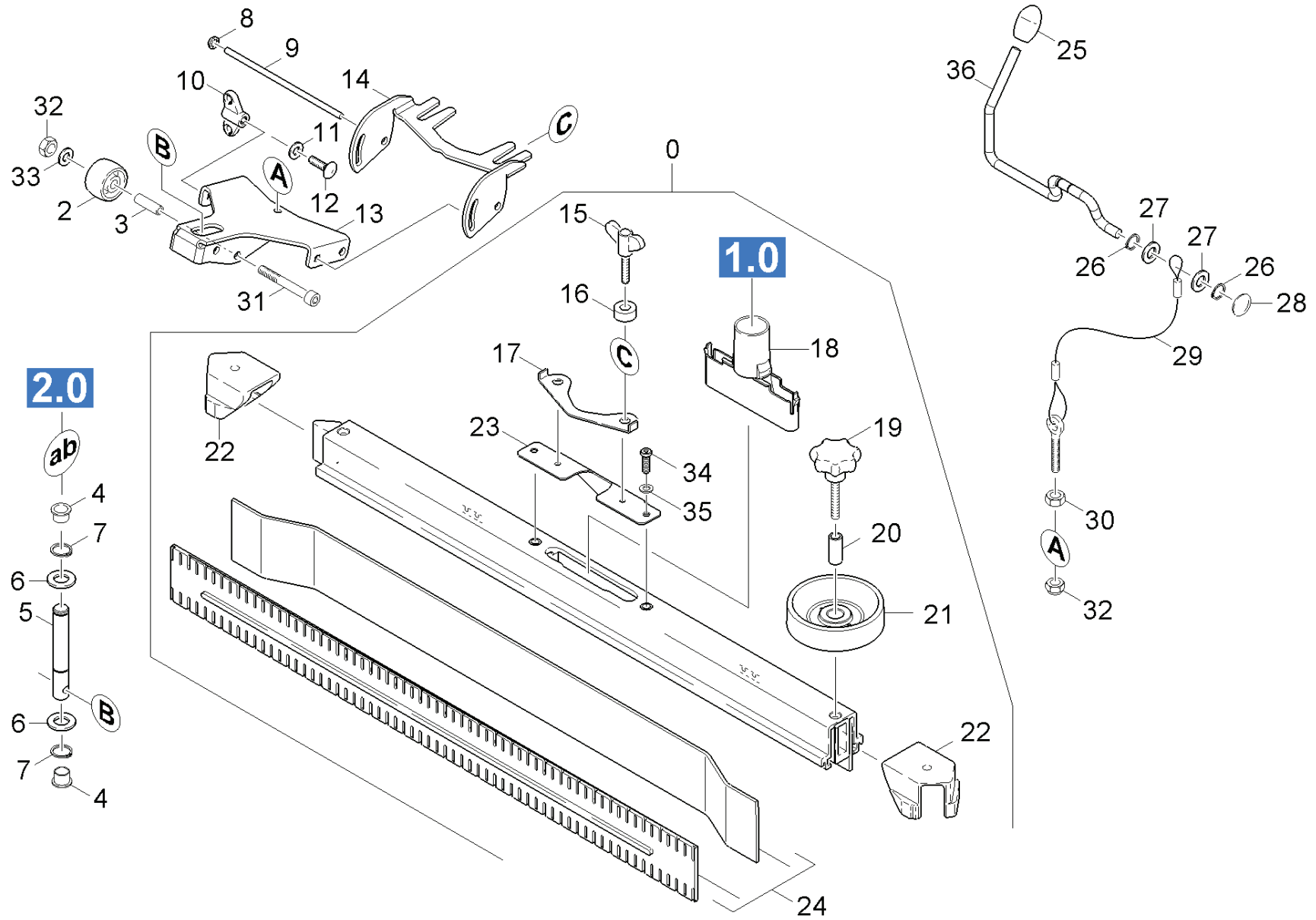


61 Suceur

PA/PV	pos	N° matériel	Désignation	Quantité	Unité	à partir du n°	jusqu'au n°	Prix (-)
X-X	0	4.777-300.0	Suceur 770AB oLR	1.000	ST	0000000000	0000000000	Sur dem.
X-X	2	5.435-004.0	Rouleau D40	1.000	ST	0000000000	0000000000	6,36
X-X	3	5.112-633.0	Douille	1.000	ST	0000000000	0000000000	6,65
X-X	4	6.437-484.0	Coussinet	2.000	ST	0000000000	0000000000	1,18
	5	5.317-130.0	Boulon suceur	1.000	ST	0000000000	0000000000	Sur dem.
X	6	7.312-057.0	Rondelle 16 -A2 ISO 7090	2.000	ST	0000000000	0000000000	0,44
	7	7.343-306.0	Disque de sécurité 12-St-A2E DIN 6799	1.000	ST	0000000000	0000000000	0,44
X	8	6.343-132.0	Disque de sécurité 8	2.000	ST	0000000000	0000000000	1,18
X-X	9	5.107-202.0	Tige	1.000	ST	0000000000	0000000000	8,32
X-X	10	6.310-180.0	Ecrou a oreilles M6	1.000	ST	0000000000	0000000000	4,98
X-X	11	7.312-292.0	Rondelle 6 -A2 ISO 7093-1	1.000	ST	0000000000	0000000000	0,09
X-X	12	7.303-139.0	Boulon a tete bombée M6x20 -A2 DIN 603	1.000	ST	0000000000	0000000000	0,44
X	13	5.044-723.0	Support suceur	1.000	ST	0000000000	0000000000	71,34
X-X	14	5.058-987.0	Bascule suceur	1.000	ST	0000000000	0000000000	30,73
X-X	15	5.305-296.0	Vis a oreilles M8x40 VA	2.000	ST			14,05
X-X	16	5.112-810.0	Douille VA	2.000	ST			3,17
X-X	17	5.007-217.0	Tole	1.000	ST	0000000000	0000000000	11,34
X-X	18	5.031-989.0	Tubulure d'aspiration	1.000	ST	0000000000	0000000000	5,67
X-X	19	6.321-239.0	Poignee-etoile VA Ø50x43	2.000	ST			4,20
X-X	20	5.094-231.0	Douille suceur in VA	2.000	ST			2,59
X-X	21	5.515-267.0	Rouleau de renvoi suceur	2.000	ST	0000000000	0000000000	5,39
X-X	22	2.885-294.0	Bout gauche / droite kit de pièces de re	1.000	ST	0000000000	0000000000	22,33
	23	5.034-735.0	Etrier suceur	1.000	ST			13,22
X-X	24	6.273-254.0	Jeu de lèvres de caoutchouc résistant à	1.000	ZSA	0000000000	0000000000	94,00
X-X	24	6.273-253.0	Jeu de lèvres de caoutchouc type	1.000	ZSA	0000000000	0000000000	46,00

61 Suceur

PA/PV	pos	N° matériel	Désignation	Quantité	Unité	à partir du n°	jusqu'au n°	Prix (-)
X-X	24	6.273-262.0	Jeu de lèvres de caoutchouc sans trace r	1.000	ZSA	0000000000	0000000000	116,00
	25	6.321-185.0	Bouton de commande	1.000	ST	0000000000	0000000000	Sur dem.
X-X	26	7.343-205.0	Disque de sécurité 9-St-A2E DIN 6799	2.000	ST	0000000000	0000000000	0,61
X-X	27	7.312-005.0	Rondelle 10-200HV-A3E ISO 7090	2.000	ST	0000000000	0000000000	0,44
X-X	28	6.343-191.0	Attache rapide	1.000	ST	0000000000	0000000000	0,44
X	29	4.172-024.0	Câble complet	1.000	ST	0000000000	0000000000	12,16
X-X	30	7.311-224.0	Écrou carré à 6 pans M 8-04-A2E ISO 403	1.000	ST	0000000000	0000000000	0,22
X-X	31	7.306-222.0	Vis a tete cylindrique M8x55 -A4-70 ISO	2.000	ST	0000000000	0000000000	2,41
X-X	32	7.311-427.0	Écrou carré à 6 pans M8 -04-A2E ISO 105	3.000	ST	0000000000	0000000000	0,71
X-X	33	7.312-017.0	Rondelle 8-A2 ISO 7089	2.000	ST	0000000000	0000000000	0,09

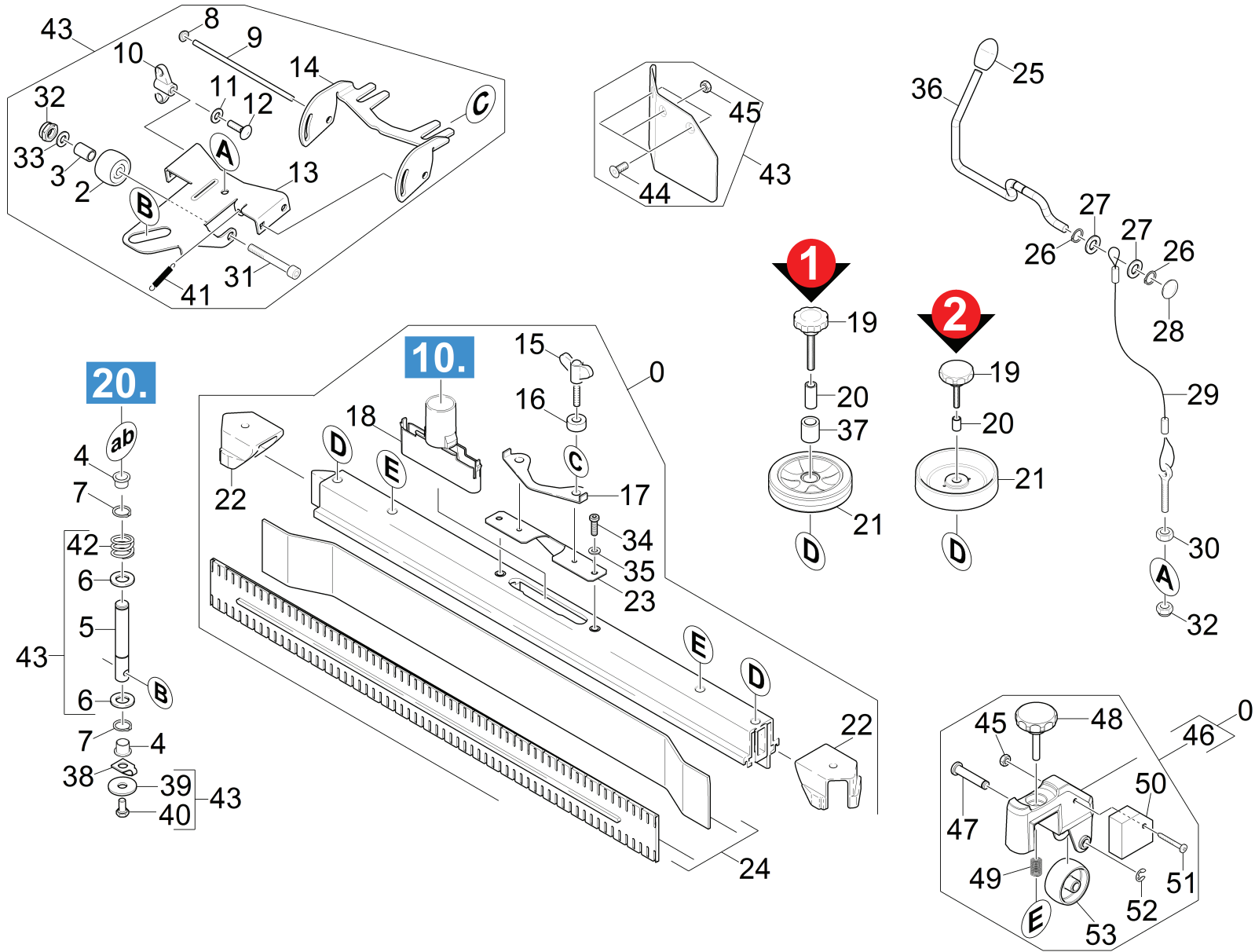


62 Suceur

PA/PV	pos	N° matériel	Désignation	Quantité	Unité	à partir du n°	jusqu'au n°	Prix (-)
X-X	0	4.777-300.0	Suceur 770AB oLR	1.000	ST	0000000000	0000000000	Sur dem.
X-X	2	5.435-004.0	Rouleau D40	1.000	ST	0000000000	0000000000	6,36
X-X	3	5.112-633.0	Douille	1.000	ST	0000000000	0000000000	6,65
X-X	4	6.437-484.0	Coussinet	2.000	ST	0000000000	0000000000	1,18
	5	5.317-130.0	Boulon suceur	1.000	ST	0000000000	0000000000	Sur dem.
X	6	7.312-057.0	Rondelle 16 -A2 ISO 7090	2.000	ST	0000000000	0000000000	0,44
	7	7.343-306.0	Disque de sécurité 12-St-A2E DIN 6799	1.000	ST	0000000000	0000000000	0,44
X	8	6.343-132.0	Disque de sécurité 8	2.000	ST	0000000000	0000000000	1,18
X-X	9	5.107-202.0	Tige	1.000	ST	0000000000	0000000000	8,32
X-X	10	6.310-180.0	Ecrou a oreilles M6	1.000	ST	0000000000	0000000000	4,98
X-X	11	7.312-292.0	Rondelle 6 -A2 ISO 7093-1	1.000	ST	0000000000	0000000000	0,09
X-X	12	7.303-139.0	Boulon a tete bombée M6x20 -A2 DIN 603	1.000	ST	0000000000	0000000000	0,44
	13	2.882-673.0	Kit transformation relevage de suceur pi	1.000	ST	0000000000	0000000000	159,65
X-X	14	5.058-987.0	Bascule suceur	1.000	ST	0000000000	0000000000	30,73
X-X	15	5.305-296.0	Vis a oreilles M8x40 VA	2.000	ST			14,05
X-X	16	5.112-810.0	Douille VA	2.000	ST			3,17
X-X	17	5.007-217.0	Tole	1.000	ST	0000000000	0000000000	11,34
X-X	18	5.033-601.0	Tubulure d'aspiration	1.000	ST	0000000000	0000000000	6,57
X-X	19	6.321-239.0	Poignee-etoile VA Ø50x43	2.000	ST			4,20
X-X	20	5.094-231.0	Douille suceur in VA	2.000	ST			2,59
X-X	21	5.515-267.0	Rouleau de renvoi suceur	2.000	ST	0000000000	0000000000	5,39
X-X	22	2.885-294.0	Bout gauche / droite kit de pièces de re	1.000	ST	0000000000	0000000000	22,33
X-X	23	5.100-559.0	Suceur tôle de réception	1.000	ST			20,07
X-X	24	6.273-262.0	Jeu de lèvres de caoutchouc sans trace r	1.000	ZSA	0000000000	0000000000	116,00
X-X	24	6.273-253.0	Jeu de lèvres de caoutchouc type	1.000	ZSA	0000000000	0000000000	46,00

62 Suceur

PA/PV	pos	N° matériel	Désignation	Quantité	Unité	à partir du n°	jusqu'au n°	Prix (-)
X-X	24	6.273-254.0	Jeu de lèvres de caoutchouc résistant à	1.000	ZSA	0000000000	0000000000	94,00
	25	6.321-185.0	Bouton de commande	1.000	ST	0000000000	0000000000	Sur dem.
X-X	26	7.343-205.0	Disque de sécurité 9-St-A2E DIN 6799	2.000	ST	0000000000	0000000000	0,61
X-X	27	7.312-005.0	Rondelle 10-200HV-A3E ISO 7090	2.000	ST	0000000000	0000000000	0,44
X-X	28	6.343-191.0	Attache rapide	1.000	ST	0000000000	0000000000	0,44
X	29	4.172-024.0	Câble complet	1.000	ST	0000000000	0000000000	12,16
X-X	30	7.311-224.0	Écrou carré à 6 pans M 8-04-A2E ISO 403	1.000	ST	0000000000	0000000000	0,22
X-X	31	7.306-222.0	Vis a tete cylindrique M8x55 -A4-70 ISO	2.000	ST	0000000000	0000000000	2,41
X-X	32	7.311-427.0	Écrou carré à 6 pans M8 -04-A2E ISO 105	3.000	ST	0000000000	0000000000	0,71
X-X	33	7.312-017.0	Rondelle 8-A2 ISO 7089	2.000	ST	0000000000	0000000000	0,09
X	34	7.306-221.0	Vis M 8x25-A2-70 DIN 7984	2.000	ST			0,83
X-X	35	7.312-017.0	Rondelle 8-A2 ISO 7089	2.000	ST			0,09
	36	5.034-735.0	Etrier suceur	1.000	ST			13,22



63 Suceur

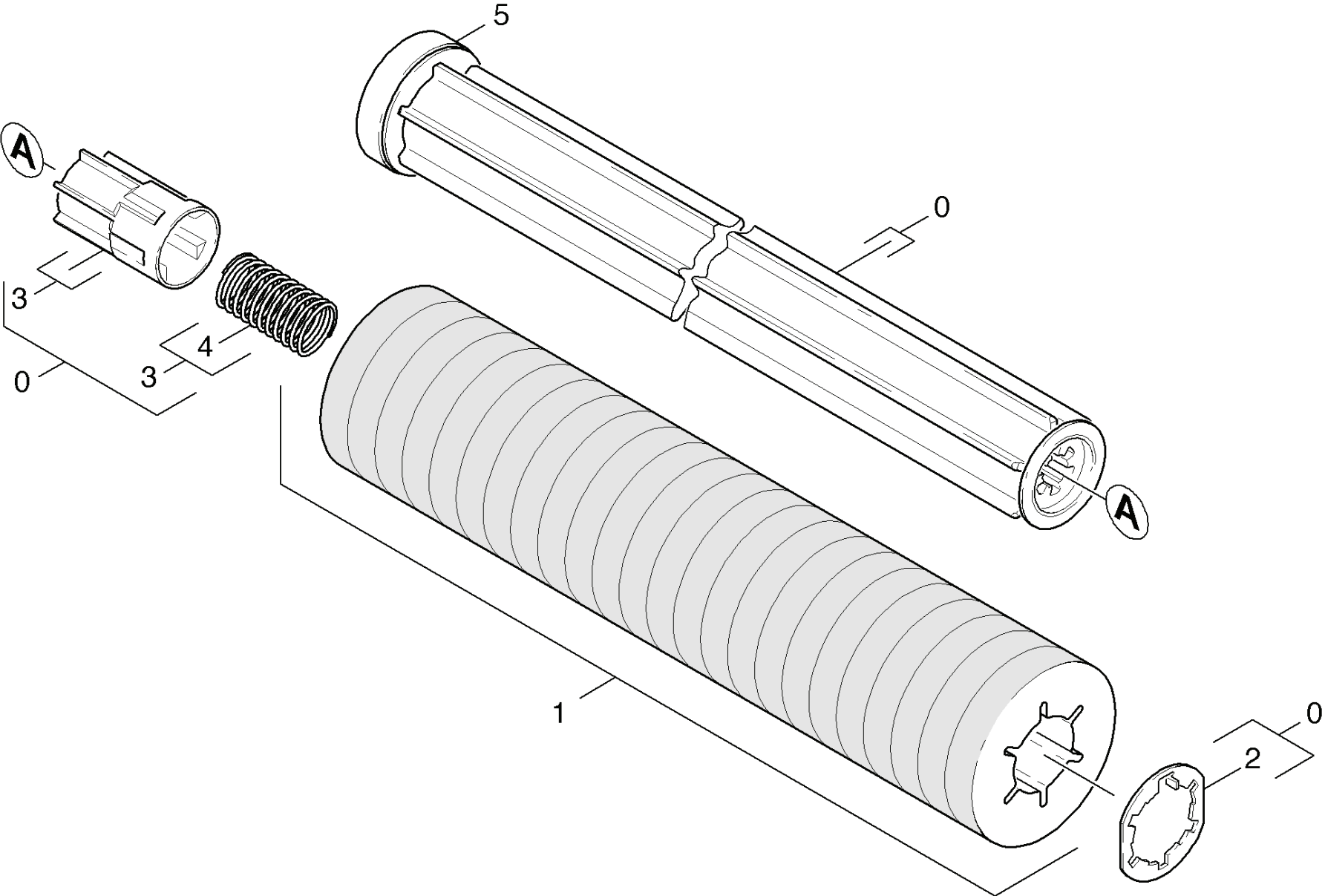
PA/PV	pos	N° matériel	Désignation	Quantité	Unité	à partir du n°	jusqu'au n°	Information var.	Texte en bas de page	Prix (-)
X-X	0	4.777-400.0	Suceur droit 770mm	1.000	ST				VERSION 2 - 6 PERCEMENT	Sur dem.
X-X	0	4.777-300.0	Suceur 770AB oLR	1.000	ST	0000000000	0000000000		VERSION 1 - 4 PERCEMENT	Sur dem.
X-X	2	5.435-004.0	Rouleau D40	1.000	ST	0000000000	0000000000			6,36
	3	5.112-865.0	Douille d'écartement suceur droite	1.000	ST	0000000000	0000000000			3,76
X-X	4	6.437-484.0	Coussinet	2.000	ST	0000000000	0000000000			1,18
	5	5.317-357.0	Boulon suceur BR/BD 40/25	1.000	ST	0000000000	0000000000			16,42
X	6	7.312-057.0	Rondelle 16 -A2 ISO 7090	4.000	ST	0000000000	0000000000			0,44
	7	7.343-306.0	Disque de sécurité 12-St-A2E DIN 6799	1.000	ST	0000000000	0000000000			0,44
X	8	6.343-132.0	Disque de sécurité 8	2.000	ST	0000000000	0000000000			1,18
X-X	9	5.107-202.0	Tige	1.000	ST	0000000000	0000000000			8,32
X-X	10	6.310-180.0	Ecrou a oreilles M6	1.000	ST	0000000000	0000000000			4,98
X-X	11	7.312-292.0	Rondelle 6 -A2 ISO 7093-1	1.000	ST	0000000000	0000000000			0,09
X-X	12	7.303-139.0	Boulon a tete bombée M6x20 -A2 DIN 603	1.000	ST	0000000000	0000000000			0,44
	13	5.044-904.0	Support suceur trou oblong	1.000	ST	0000000000	0000000000			Sur dem.
X-X	14	5.058-987.0	Bascule suceur	1.000	ST	0000000000	0000000000			30,73
X-X	15	5.305-296.0	Vis a oreilles M8x40 VA	2.000	ST					14,05
X-X	16	5.112-810.0	Douille VA	2.000	ST					3,17
X-X	17	5.007-217.0	Tole	1.000	ST	0000000000	0000000000			11,34
X-X	18	5.033-601.0	Tubulure d'aspiration	1.000	ST					6,57
X-X	19	6.321-239.0	Poignee-etoile VA Ø50x43	2.000	ST			VERSION 2 - M8x43	GRIS	4,20
X-X	19	6.321-243.0	Poignee-etoile acier fin D50x48	2.000	ST			VERSION 1 - M8x48	NOIR	6,36
X-X	20	5.094-231.0	Douille suceur in VA	2.000	ST			VERSION 2		2,59
	20	5.094-404.0	Douille d'écartement intérieur	2.000	ST			VERSION 1		Sur dem.
X-X	21	5.515-346.0	Rouleau de renvoi suceur D120	2.000	ST			VERSION 2	NOIR	5,39
	21	5.515-338.0	Roue D121	2.000	ST	0000000000	0000000000	VERSION 1	JAUNE/GRIS	Sur dem.

63 Suceur

PA/PV	pos	N° matériel	Désignation	Quantité	Unité	à partir du n°	jusqu'au n°	Information var.	Texte en bas de page	Prix (-)
X-X	22	2.885-294.0	Bout gauche / droite kit de pièces de re	1.000	ST	0000000000	0000000000			22,33
X-X	23	5.100-559.0	Suceur tôle de réception	1.000	ST					20,07
X-X	24	6.273-253.0	Jeu de lèvres de caoutchouc type	1.000	ZSA	0000000000	0000000000			46,00
X-X	24	6.273-254.0	Jeu de lèvres de caoutchouc résistant à	1.000	ZSA	0000000000	0000000000			94,00
X-X	24	6.273-262.0	Jeu de lèvres de caoutchouc sans trace r	1.000	ZSA	0000000000	0000000000			116,00
	25	6.321-185.0	Bouton de commande	1.000	ST	0000000000	0000000000			Sur dem.
X-X	26	7.343-205.0	Disque de sécurité 9-St-A2E DIN 6799	2.000	ST	0000000000	0000000000			0,61
X-X	27	7.312-005.0	Rondelle 10-200HV-A3E ISO 7090	2.000	ST	0000000000	0000000000			0,44
X-X	28	6.343-191.0	Attache rapide	1.000	ST	0000000000	0000000000			0,44
X	29	4.172-024.0	Câble complet	1.000	ST	0000000000	0000000000			12,16
X-X	30	7.311-224.0	Écrou carré à 6 pans M 8-04-A2E ISO 403	1.000	ST	0000000000	0000000000			0,22
	31	7.306-012.0	Vis a tete cylindrique M10x90-A4-70 DIN	2.000	ST	0000000000	0000000000			4,82
X-X	32	7.311-441.0	Écrou carré à 6 pans M10-1.4305 ISO 105	3.000	ST	0000000000	0000000000			0,61
X-X	33	7.312-066.0	Rondelle 10 -A2 ISO 7090	2.000	ST	0000000000	0000000000			0,31
X	34	7.306-221.0	Vis M 8x25-A2-70 DIN 7984	2.000	ST					0,83
X-X	35	7.312-017.0	Rondelle 8-A2 ISO 7089	2.000	ST					0,09
	36	5.034-735.0	Etrier suceur	1.000	ST					13,22
	37	5.094-405.0	Douille d'écartement extérieur	2.000	ST			VERSION 1		8,69
X	38	5.001-987.0	Tole fixation fuer Kette	1.000	ST					5,39
X-X	39	7.312-269.0	Rondelle 10-A2 ISO 7094	1.000	ST					0,83
X-X	40	7.304-546.0	Vis hexagonale M 8x12-A2-70 ISO 4017	1.000	ST					1,14
X-X	41	6.330-448.0	Ressort de traction	1.000	ST					5,51
	42	5.332-349.0	Ressort a pression	1.000	ST					1,42
	43	2.882-673.0	Kit transformation relevage de suceur pi	1.000	ST					159,65
	44	7.305-050.0	Vis a tete conique M5x20 -A2-70-s (In6R	3.000	ST					0,53

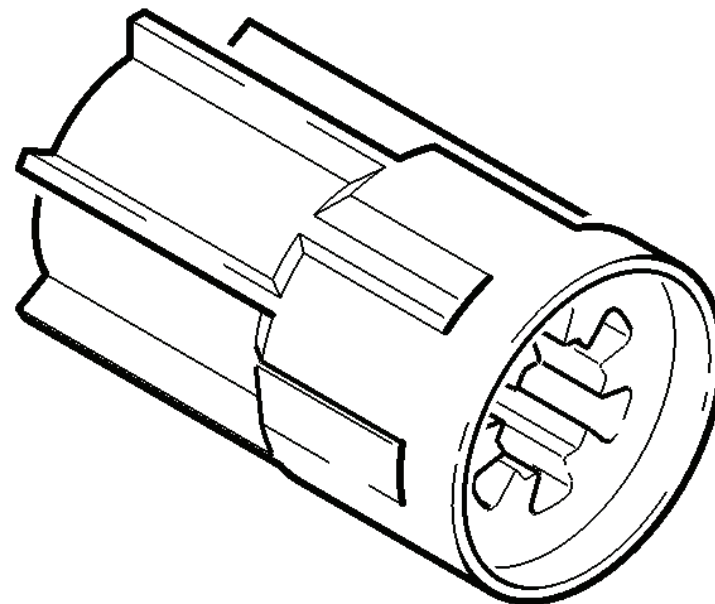
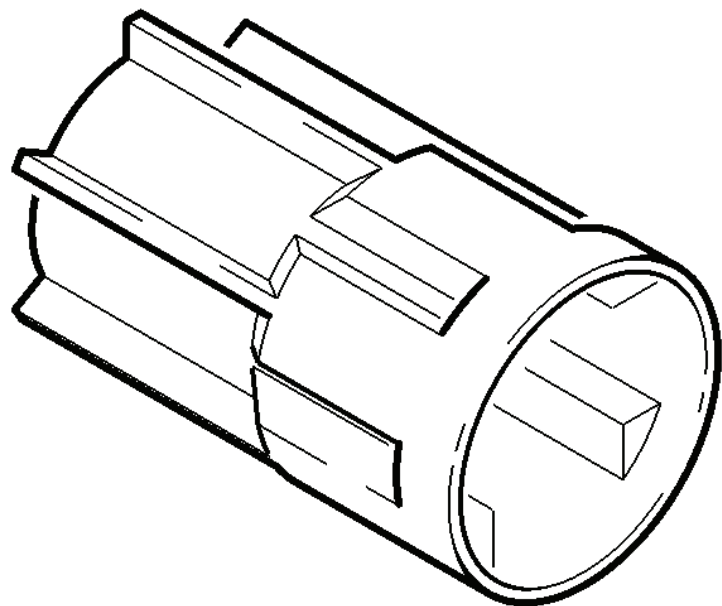
63 Suceur

PA/PV	pos	N° matériel	Désignation	Quantité	Unité	à partir du n°	jusqu'au n°	Information var.	Texte en bas de page	Prix (-)
X-X	45	7.311-431.0	Écrou carré à 6 pans M 5-1.4305 ISO 105	3.000	ST					0,31
X-X	46	4.035-339.0	Rouleau suceur	2.000	ST					73,02
X	47	5.304-098.0	Boulon	2.000	ST					8,81
X-X	48	6.321-240.0	Poignee-etoile avec inscription VA Ø50x4	2.000	ST					3,51
X-X	49	5.332-504.0	Ressort a pression	2.000	ST					2,83
	50	5.100-560.0	Poids supplémentaire suceur 300 g	2.000	ST					26,34
X	51	7.306-185.0	Vis M5x 35-A2-70 (IN6RD)	2.000	ST					0,53
X-X	52	7.343-303.0	Anneau de sureté 8-A2 DIN 6799	2.000	ST					0,83
X-X	53	6.435-401.0	Roue D54	2.000	ST					15,87



70 Accessoires rouleau de pad

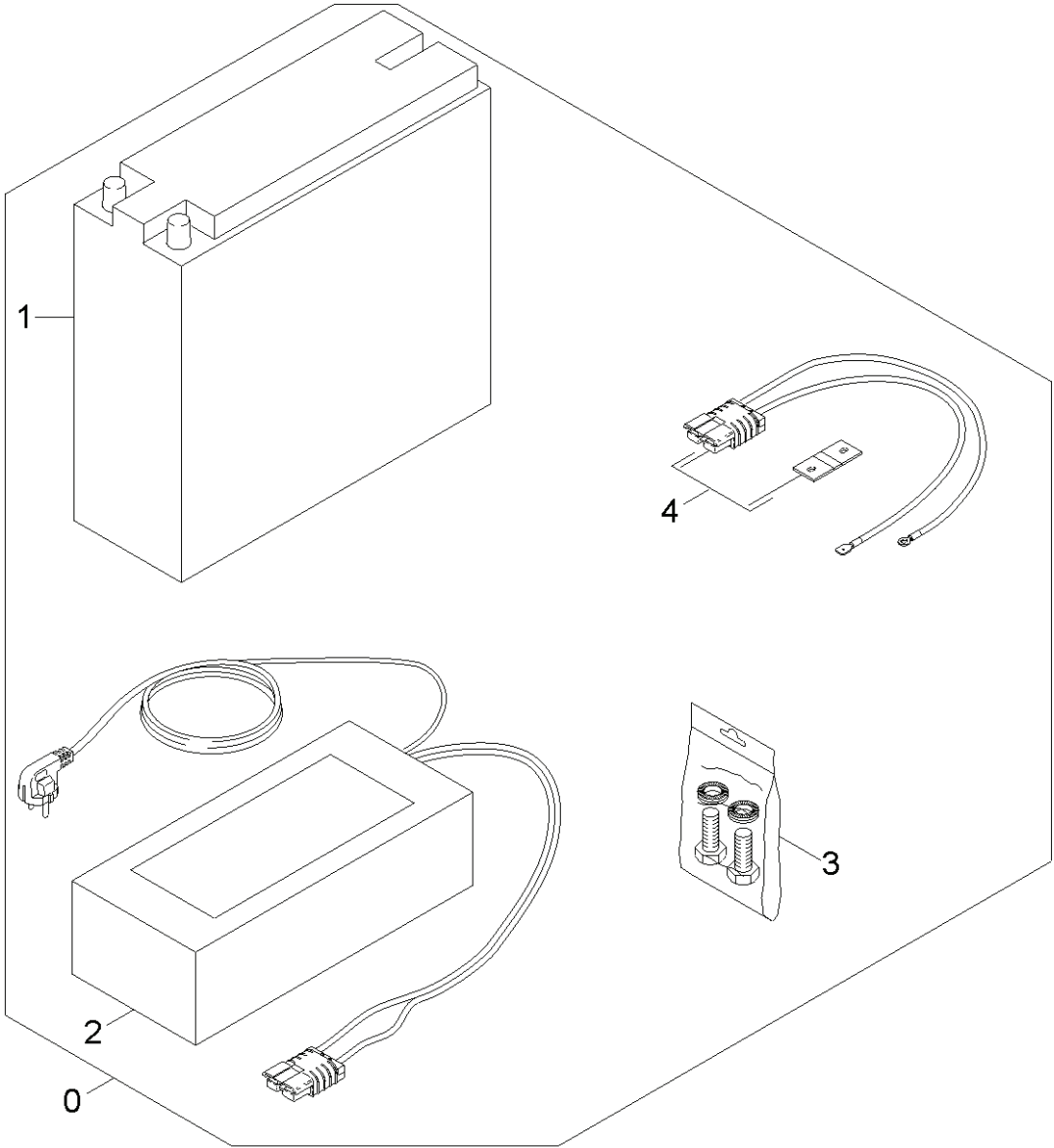
PA/PV	pos	N° matériel	Désignation	Quantité	Unité	à partir du n°	jusqu'au n°	Prix (-)
X-X	0	4.762-228.0	Tambour Pad BR VS 400	1.000	ST	0000000000	0000000000	159,00
X-X	1	8.635-691.0	Tambour enlevage de couche 400mm	1.000	ST			125,00
X-X	1	6.369-726.0	Pad rouge avec douille	1.000	ZSA	0000000000	0000000000	40,00
	1	6.369-727.0	Pad blanc avec douille BR VS 400	1.000	ZSA	0000000000	0000000000	40,00
X-X	1	4.114-004.0	Microfibres tambour complet	1.000	ST			81,65
X-X	1	6.369-724.0	Pad jaune avec douille	1.000	ZSA	0000000000	0000000000	40,50
X-X	1	6.369-725.0	Pad vert avec douille	1.000	ZSA	0000000000	0000000000	40,00
	2	4.115-003.0	Rondelle fermoir	1.000	ST	0000000000	0000000000	19,22
	3	5.120-313.0	Moyeu de roue rouleau de pad BR VS	1.000	ST	0000000000	0000000000	15,87
	4	5.332-469.0	Ressort cylindrique	1.000	ST	0000000000	0000000000	3,86
X-X	5	4.038-677.0	Tole rejet de fil	1.000	ST	0000000000	0000000000	19,06



3 Moyeu de roue rouleau de pad BR VS (5.120-313.0)

pos	N° matériel	Désignation	Quantité	Unité	à partir du n°	jusqu'au n°	Prix (-)
1	5.332-469.0	Ressort cylindrique	1.000	ST	0000000000	0000000000	3,86

Texte position: 3AC4580052384182E1000000C34F56CF51203130



80 Batterie kit de chargement rapide (2.642)

pos	N° matériel	Désignation	Quantité	Unité	Prix (-)
0	2.642-554.0	Batterie kit de chargement rapide I 24V/	1.000	ST	3.075,00
1	6.642-554.0	Batterie 12V/58Ah	1.000	ST	1.139,00
2	6.642-559.0	Chargeur 24V/30A	1.000	ST	1.565,00
3	6.642-564.0	Kit fixation I, II, V, VI	1.000	ST	Sur dem.
4	6.642-567.0	Kit montage I	1.000	ST	Sur dem.
