

Liste des pièces de rechange

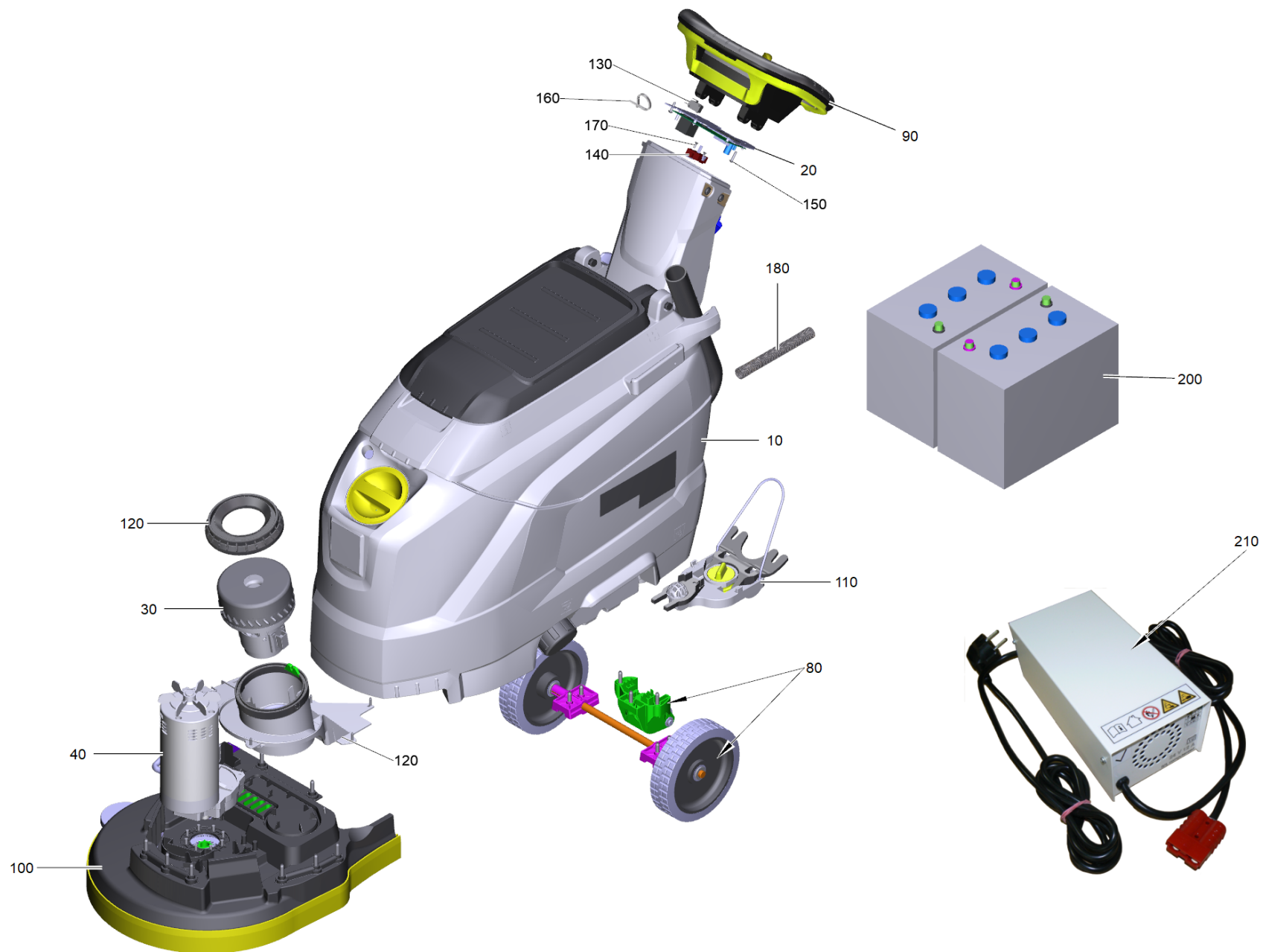
(1.515-403.0) BD 43/25 C Bp Pack *EU

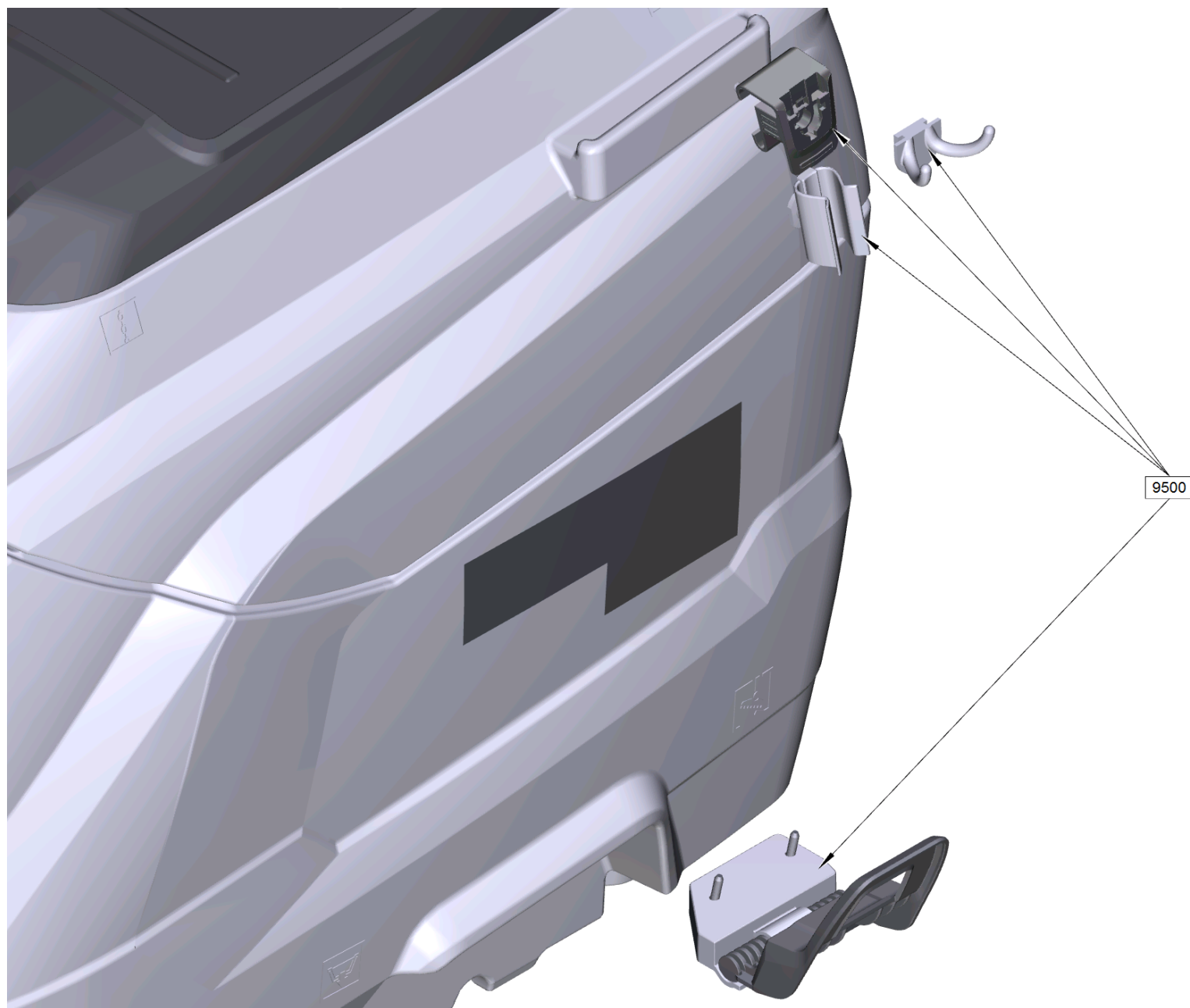
Table des matières

BD 43/25 C Bp Pack *EU (1.515-403.0)	4
10 Reservoir complet B 25 Bp	7
30 Bouchon de reservoir l'eau sale pièce de (9.755-479.0)	13
70 Interrupteur a flotteur complet (9.753-001.0)	15
120 Robinet spherique electrovanne complet B25 24V	17
50 Electrovanne 24V (6.472-004.0)	19
120 Electrovanne complet pièce de rechange BD25+50 24V (9.753-101.0)	20
20 Electrovanne 24V (6.472-004.0)	22
140 Tuyau d'écoulement avec couvercle Yellow PU (9.753-293.0)	23
210 Plaque avec bride de fixation signet XL (4.385-004.0)	24
10 Reservoir complet B 25 BP	25
30 Bouchon de reservoir l'eau sale pièce de (9.755-479.0)	29
70 Interrupteur a flotteur complet (9.753-001.0)	31
120 Robinet spherique complet B 25	33
140 Tuyau d'écoulement avec couvercle Yellow PU (9.753-293.0)	35
140 Tuyau de décharge avec couvercle pièce de rechange (9.755-646.0)	36
20 Électronique complet B 25 Bp (9.753-210.0)	38
40 Électroréducteur pièce de rechange 24V H (9.755-519.0)	41
80 Mécanisme de roulement B 25 C Classic	43
90 Panneau de commande B 25 C Bp	45
50 Poignee projet d'utilisation complet (4.035-608.0)	47
100 Tete de brosse complet B 25	49
40 Brosse-disque moyen rouge 430 mm (4.905-022.0)	53
110 Suceur relèvement fix (9.753-213.0)	55
10 Support suceur (4.037-137.3)	57
9000 Support suceur complet (4.035-583.0)	59
20 Support suceur (4.037-137.3)	61
120 Support turbine complet B50 CS (9.753-004.0)	63
230 Kit additionnel tuyau de décharge robinet spherique BD 43 (2.643-977.0)	66
10 Tuyau de décharge avec robinet spherique (9.753-072.0)	68
250 Suceur en forme de V 900mm (4.777-079.0)	70
10 Suceur en forme de V 900 mm	71
50 Rouleau de renvoi suceur complet (4.435-005.0)	73
60 Profil prémonté droite AB 900 mm (4.035-162.0)	75
70 Profil prémonté gauche AB 900 mm (4.035-163.0)	76
9003 Rouleau support complet pièce de rechange (4.035-557.0)	77
9500 Kit rouleau de renvoi structure des piles SB (4.035-619.0)	79
250 Suceur en forme de V 900mm CN (4.777-179.0)	81

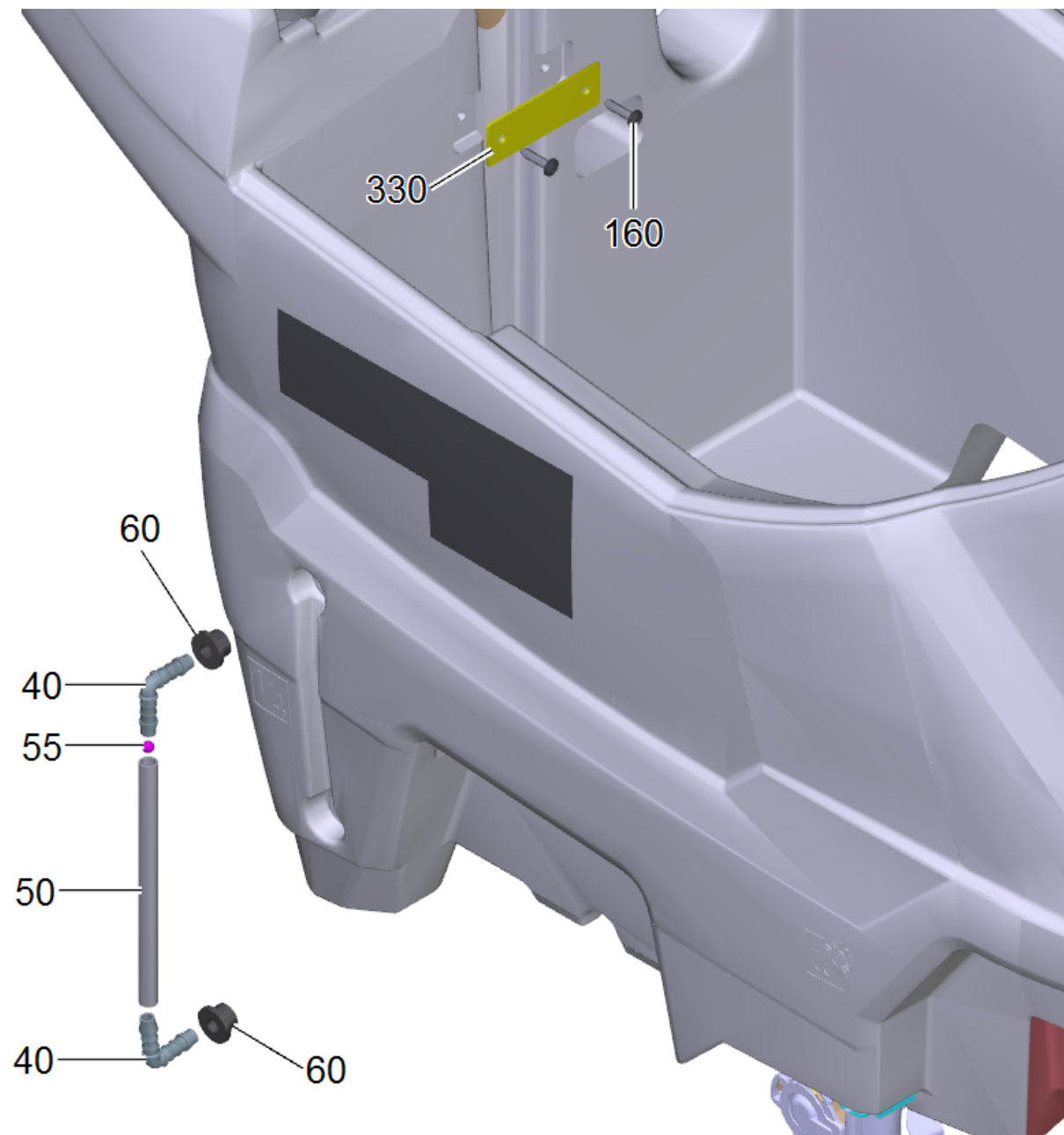
Table des matières

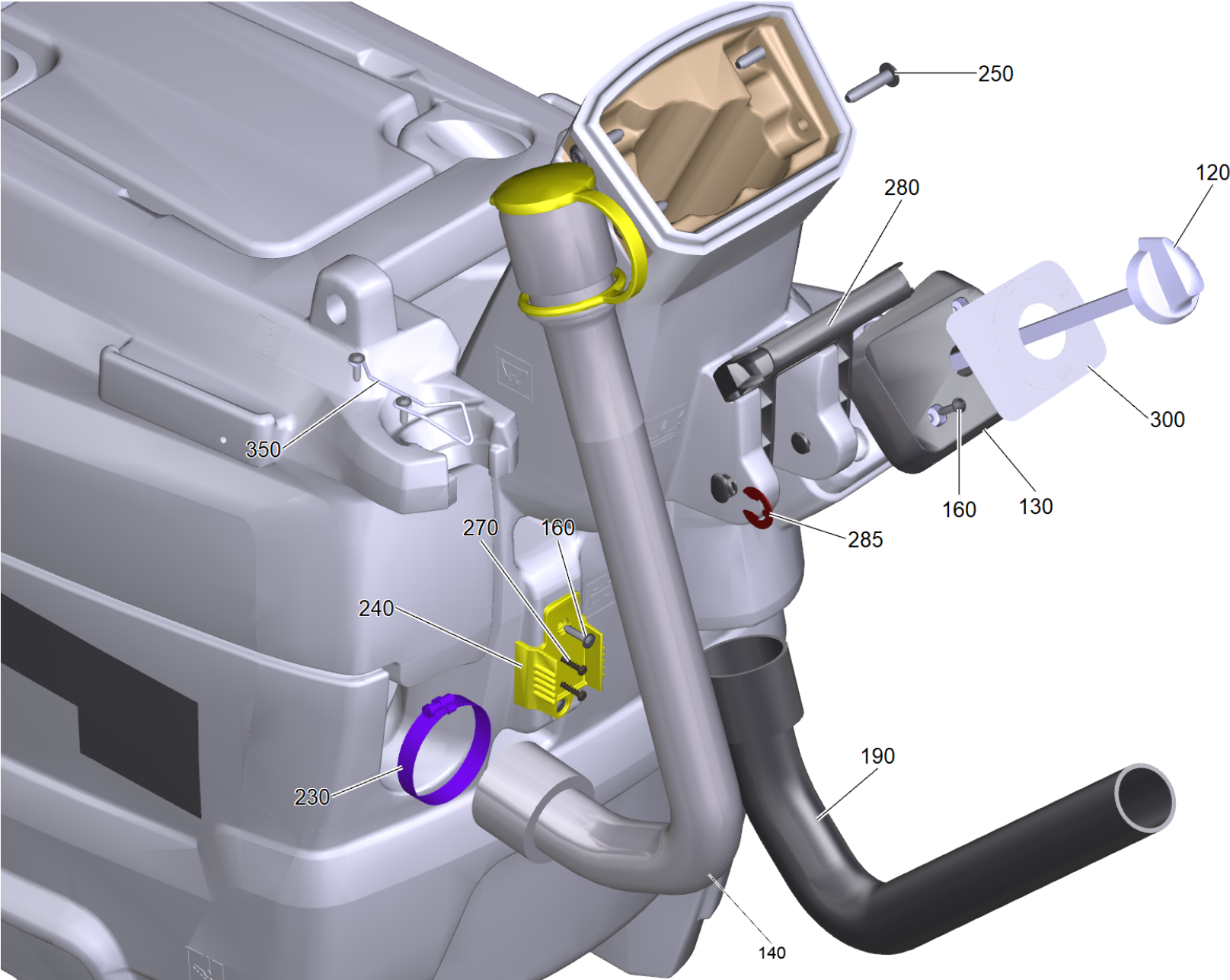
70 Profil prémonté droite AB 900 mm (4.035-162.0)	83
80 Profil prémonté gauche AB 900 mm (4.035-163.0)	84
9003 Rouleau support station pièce de rechange (9.753-126.0)	85
9500 Kit rouleau de renvoi structure des piles SB (4.035-619.0)	87
9010 Ensemble des pièces de montage lot de batteries (2.638-144.0)	89
9500 Support de mopp complet (9.753-023.0)	91

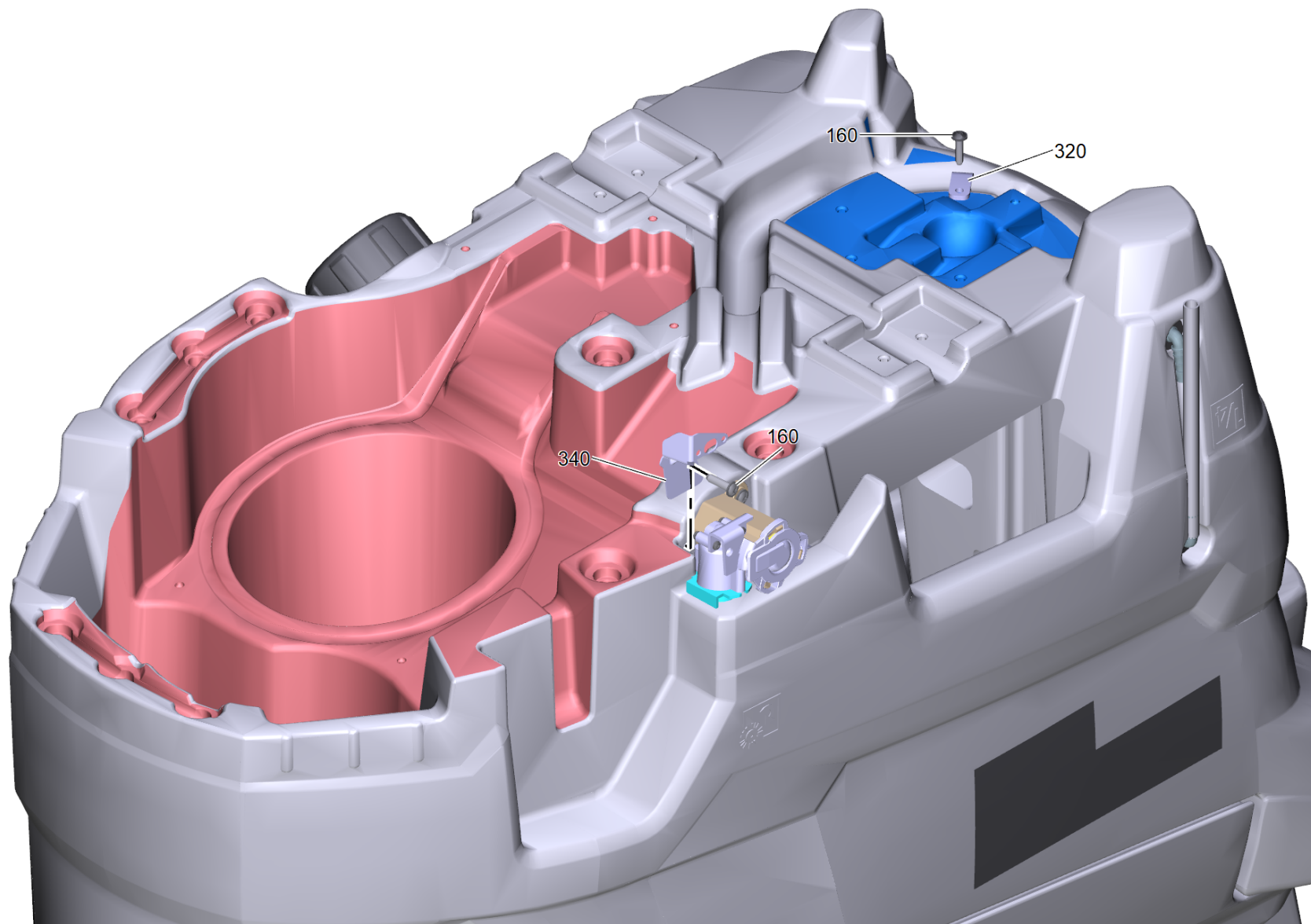




POS	N° d'art.	Description	Nombre	Unité	Texte de la note de bas de page
10		Reservoir complet B 25 Bp	1	PCE	VERSION 2: POUR APPAREILS AVEC ELECTROVANNE
10		Reservoir complet B 25 BP	1	PCE	VERSION 1: POUR APPAREILS SANS ELECTROVANNE
20	9.753-210.0	Électronique complet B 25 Bp	1	PCE	
30	4.035-580.0	Turbine d'aspiration pièce de rechange	1	PCE	
40	9.755-519.0	Électroréducteur pièce de rechange 24V H	1	PCE	Ressort d'ajustage 6x6x35 C45 DIN 6885-1
80		Mécanisme de roulement B 25 C Classic	1	PCE	
90		Panneau de commande B 25 C Bp	1	PCE	
100		Tete de brosse complet B 25	1	PCE	
110	9.753-213.0	Suceur relèvement fix	1	PCE	
120	9.753-004.0	Support turbine complet B50 CS	1	PCE	
130	9.763-051.0	Microinterrupteur Bp	1	PCE	
140	9.755-493.0	Interrupteur codage pièce de rechange 24	1	PCE	
150	7.303-108.0	Vis 5x20 -10.9-R2R (In6Rd)	2	PCE	
160	6.594-709.0	Ligature	1	PCE	
170	7.305-036.0	Vis a tete conique M4x12 -A2-70-s (In6Rd)	2	PCE	
180	9.763-082.0	Tuyau ondulé NW17	1	PCE	
200	2.815-090.0	Lot de batteries AGM 2x 12V/80Ah	1	SET	
210	6.654-329.0	BC offb 24V/12A 100-230V/50-60Hz	1	PCE	
230	2.643-977.0	Kit additionnel tuyau de décharge robinet spherique BD 43	1	PCE	
250	4.777-079.0	Suceur en forme de V 900mm	1	PCE	
250	4.777-179.0	Suceur en forme de V 900mm CN	1	PCE	
9000	2.815-090.0	Lot de batteries AGM 2x 12V/80Ah	1	SET	
9010	2.638-144.0	Ensemble des pièces de montage lot de batteries	1	PCE	
9500	9.753-023.0	Support de mopp complet	1	PCE	





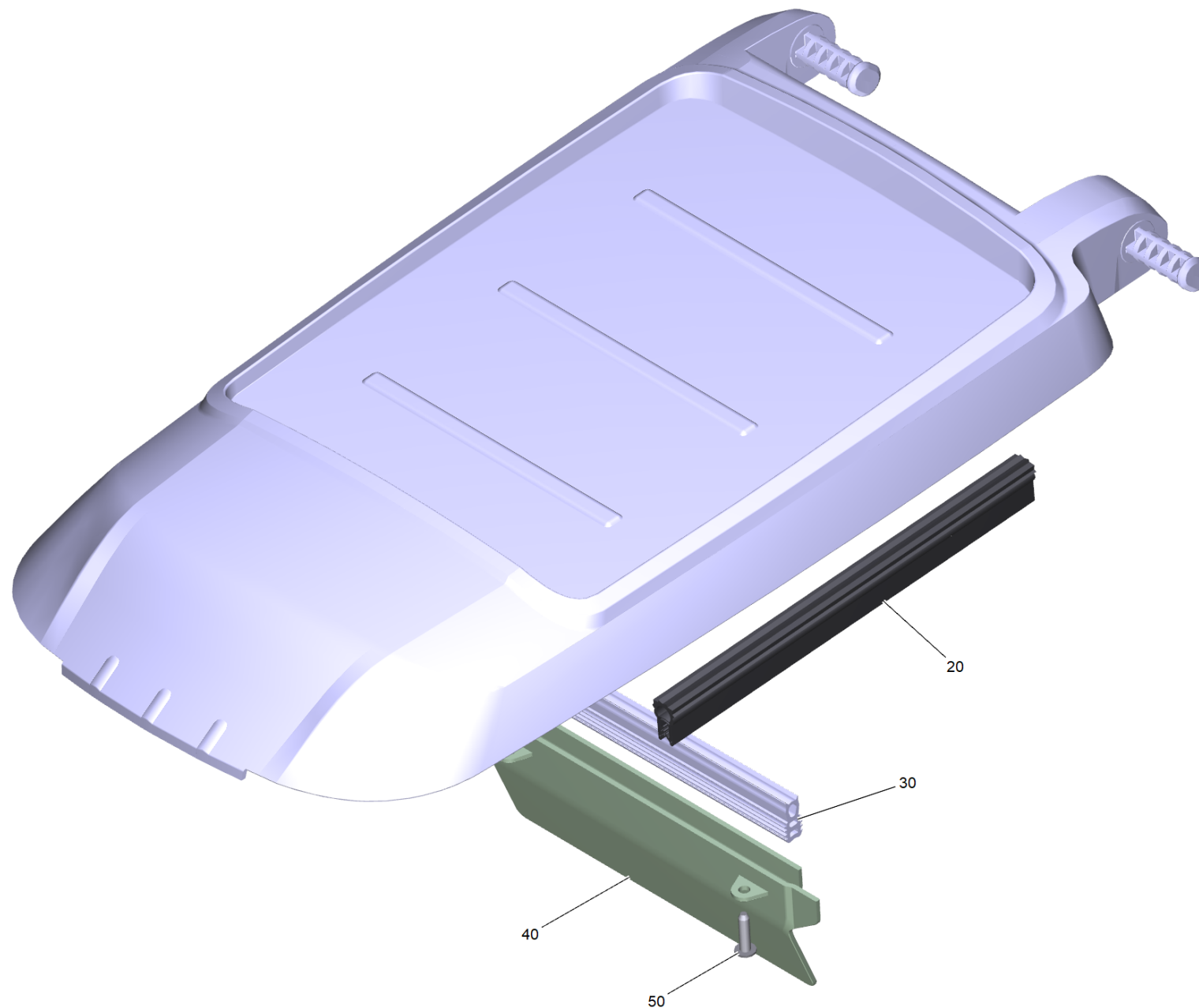


10 Reservoir complet B 25 Bp

POS	N° d'art.	Description	Nombre	Unité
10	9.772-074.3	Réservoir d'eau potable pour remplacement B 25 BP	1	PCE
20	9.772-075.3	Citerne d'eau résiduaire pour remplacement B 25 BP	1	PCE
30	9.755-479.0	Bouchon de reservoir l'eau sale pièce de	1	PCE
40	6.391-913.0	Raccord en équerre	2	PCE
50	9.763-121.0	Silicone tuyau flexible indicateur de ni	1	PCE
55	6.035-072.0	Boule indicateur de niveau de remplissage D6	1	PCE
60	5.035-608.0	Entree de cable	2	PCE
70	9.753-001.0	Interrupteur a flotteur complet	1	PCE
80	9.763-012.0	Joint turbine filtre	1	PCE
90	9.763-925.0	Capot eau douce dosage RM	1	PCE
100	9.763-007.0	Couvercle réservoir d'eau potable	1	PCE
110	9.763-008.0	Joint eau douce décharge	1	PCE
120		Robinet spherique electrovanne complet B25 24V	1	PCE
120	9.753-101.0	Electrovanne complet pièce de rechange BD25+50 24V	1	PCE
130	9.755-480.0	Cache robinet spherique pièce de rechang	1	PCE
140	9.753-293.0	Tuyau d'écoulement avec couvercle Yellow PU	1	PCE
150	5.035-358.3	Câble de fixation couverture réservoir d'eau potable packed	1	PCE
160	7.303-108.0	Vis 5x20 -10.9-R2R (In6Rd)	8	PCE
190	9.763-832.0	Suction hose DN32	1	PCE
200	5.385-513.0	Plaque logo XL	2	PCE
210	4.385-004.0	Plaque avec bride de fixation signet XL	1	PCE
220	9.755-482.0	Joint d'étanchéité profilé pièce de rech	1	PCE
230	6.388-713.0	Collier de serrage	1	PCE
240	9.763-045.0	Support fiche de batterie Anderson	1	PCE
250	6.303-315.0	Vis 8 x 35	4	PCE
260	9.763-043.0	Joint suceur air	1	PCE
270	7.303-084.0	Vis 4x25 -10.9-R2R (K-In6Rd)	2	PCE
280	9.763-041.0	Levier relevage de suceur	1	PCE
285	9.763-079.0	Disque de sécurité	1	PCE
290	9.755-483.0	Bande d'etancheite gomme cellulaire pièc	1	PCE
300	9.763-060.0	Plaque eau réglage	1	PCE
320	9.763-116.0	Collier pour câble 16	1	PCE
330	9.763-259.0	Attache-câble tole	1	PCE

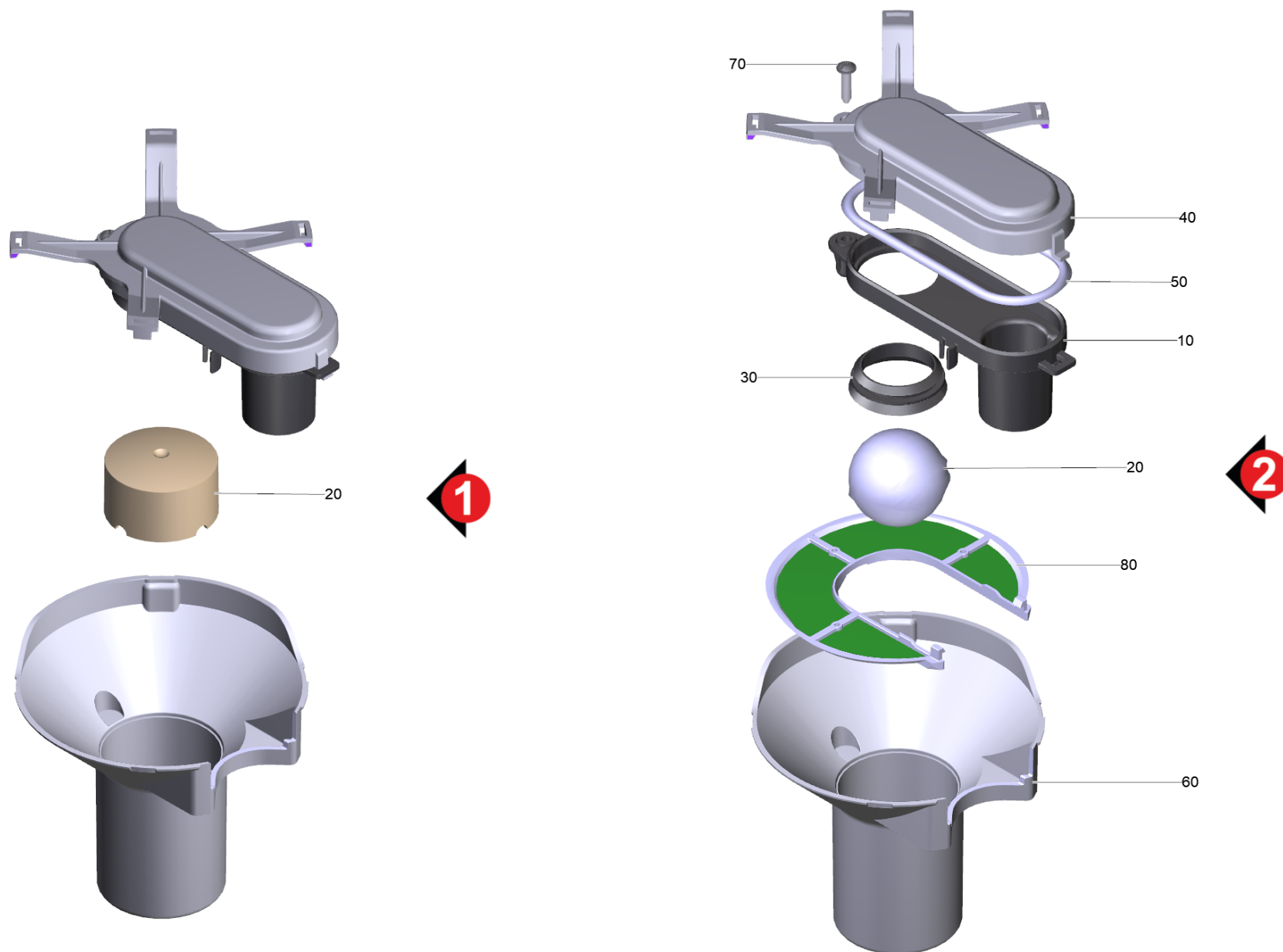
10 Reservoir complet B 25 Bp

POS	N° d'art.	Description	Nombre	Unité
340	9.763-369.0	Tôle de maintien electrovanne BD50 25	1	PCE
350	9.755-694.0	Étrier en fil métallique tuyau flexible pièce de rechange	1	PCE



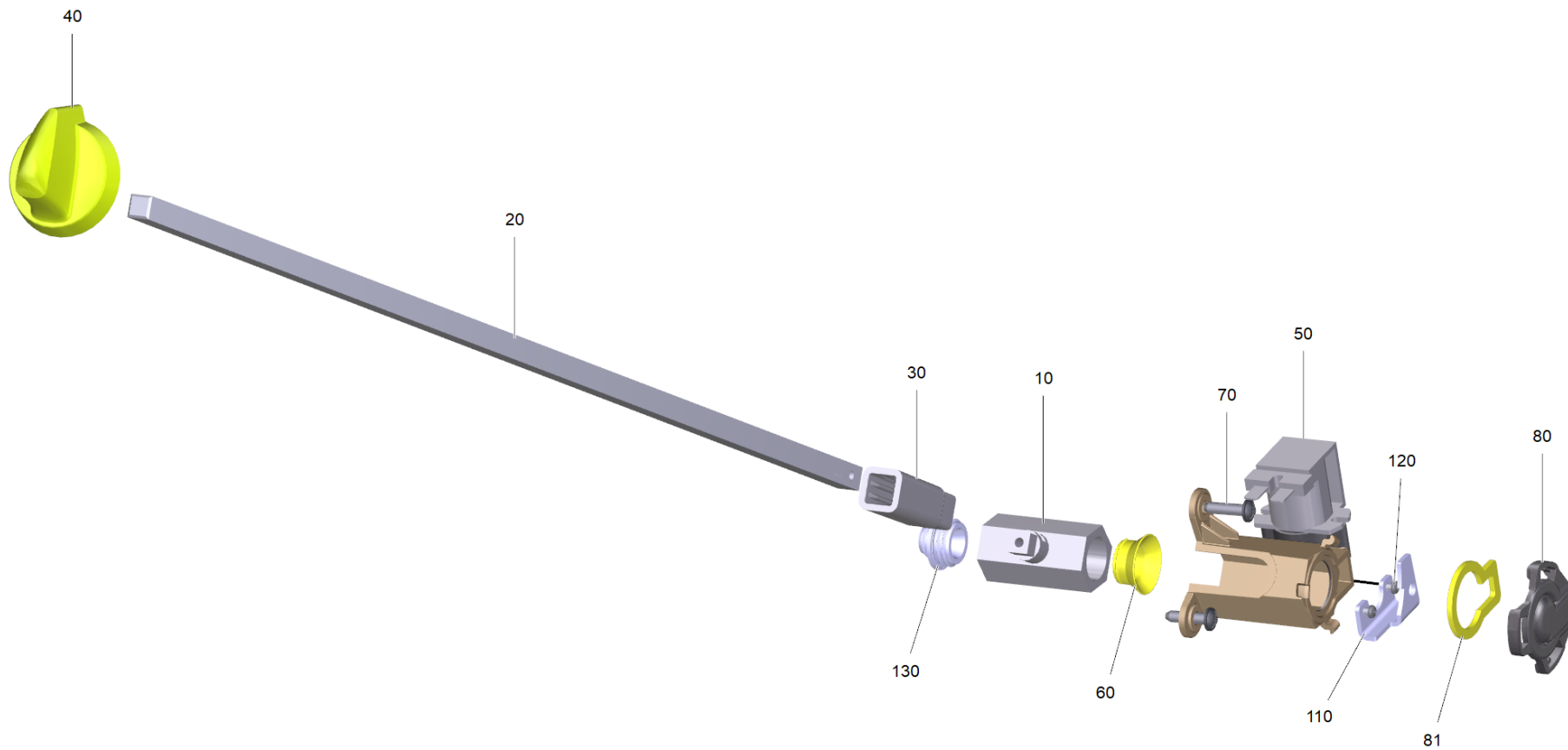
30 Bouchon de reservoir l'eau sale pièce de (9.755-479.0)

POS	N° d'art.	Description	Nombre	Unité
20	9.755-482.0	Joint d'étanchéité profilé pièce de rech	1	PCE
30	9.763-872.0	Joint d'étanchéité profilé plaque déflectrice 184mm	1	PCE
40	9.763-871.0	Cloison étanche couvercle réservoir d'eau polluée	1	PCE
50	7.303-108.0	Vis 5x20 -10.9-R2R (In6Rd)	2	PCE



70 Interrupteur a flotteur complet (9.753-001.0)

POS	N° d'art.	Description	Nombre	Unité	Texte de la note de bas de page
10	9.763-003.0	Interrupteur a flotteur partie inferieur	1	PCE	
20	9.763-034.0	Cône interrupteur a flotteur	1	PCE	VERSION 1
20	9.763-333.0	Sphère de flotteur	1	PCE	VERSION 2
30	9.763-004.0	Joint interrupteur a flotteur	1	PCE	
40	9.763-959.0	Couvercle interrupteur a flotteur jaune	1	PCE	
50	9.763-044.0	Corde de bourrage caoutchouc de cellular	1	PCE	
60	9.763-047.0	Cage du flotteur	1	PCE	
70	7.303-108.0	Vis 5x20 -10.9-R2R (In6Rd)	1	PCE	
80	9.763-958.0	Filtre interrupteur a flotteur jaune	1	PCE	

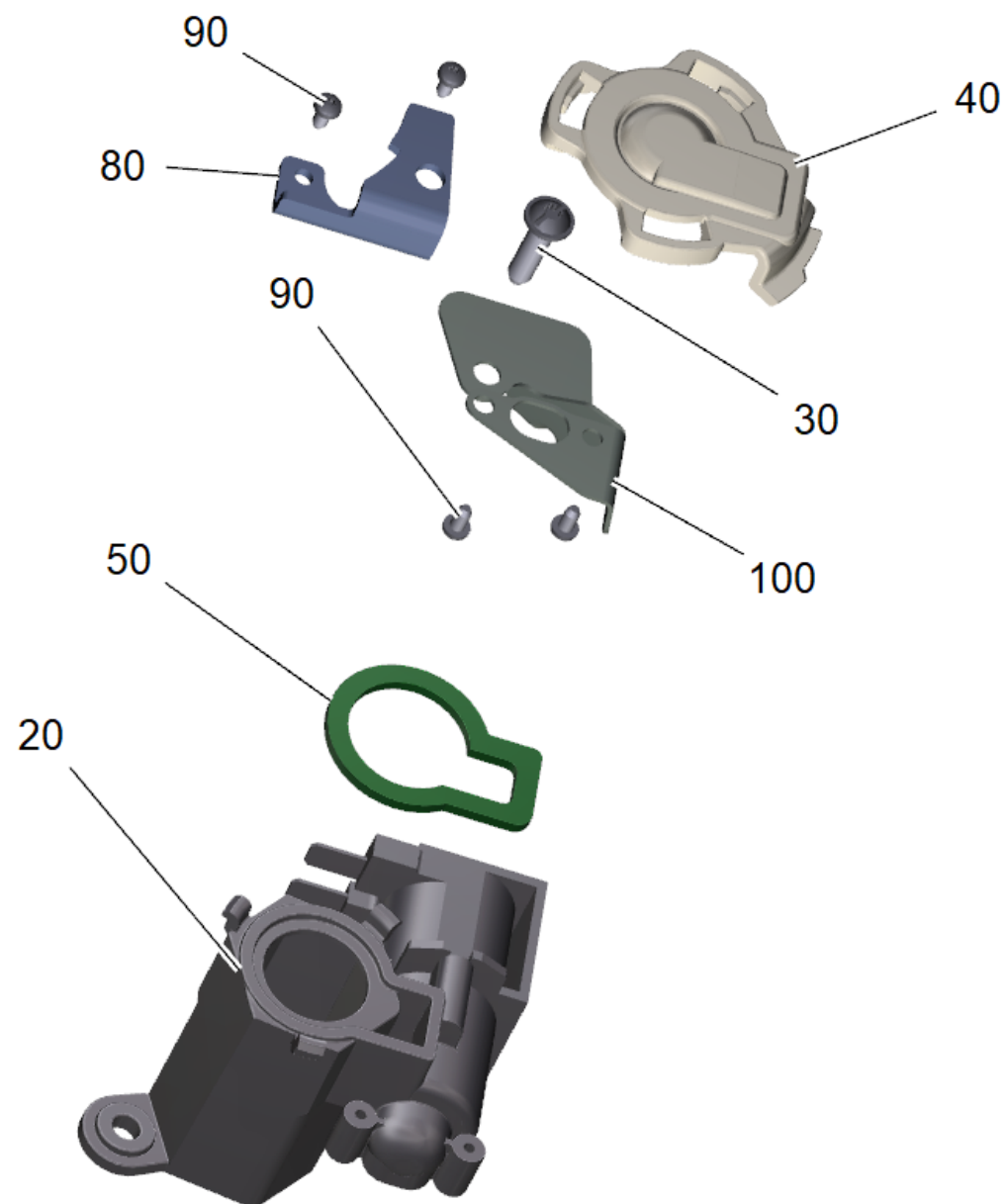


120 Robinet spherique electrovanne complet B25 24V

POS	N° d'art.	Description	Nombre	Unité	Texte de la note de bas de page
10	9.753-417.0	Robinet spherique G 1/2" for replacement	1	PCE	VERSION 2
10	9.763-084.0	Robinet spherique G 1/2"	1	PCE	VERSION 1
20	9.763-069.0	Tige robinet spherique	1	PCE	
30	5.035-459.0	Pièce d'accouplement robinet spherique	1	PCE	
40	5.035-404.0	Poignee	1	PCE	
50	6.472-004.0	Electrovanne 24V	1	PCE	
60	9.763-739.0	Joint robinet spherique	1	PCE	
70	7.303-108.0	Vis 5x20 -10.9-R2R (In6Rd)	2	PCE	
80	5.037-510.0	Couvercle robinet spherique electrovanne	1	PCE	
81	5.037-512.0	Joint couvercle electrovanne	1	PCE	
110	9.763-384.0	Tole couvercle electrovanne BD 50 25	1	PCE	
120	7.303-334.0	Vis 3x6 -A2-70 (In6Rd)	4	PCE	
130	9.763-907.0	Joint robinet spherique D12,5	1	PCE	VERSION 2
130	9.763-908.0	Joint robinet spherique D16,5	1	PCE	VERSION 1

50 Electrovanne 24V (6.472-004.0)

POS	N° d'art.	Description	Nombre	Unité
10	5.037-512.0	Joint couvercle electrovanne	1	PCE
20	5.037-510.0	Couvercle robinet spherique electrovanne	1	PCE



120 Electrovanne complet pièce de rechange BD25+50 24V (9.753-101.0)

POS	N° d'art.	Description	Nombre	Unité
20	6.472-004.0	Electrovanne 24V	1	PCE
30	7.303-108.0	Vis 5x20 -10.9-R2R (In6Rd)	1	PCE
40	5.037-510.0	Couvercle robinet spherique electrovanne	1	PCE
50	5.037-512.0	Joint couvercle electrovanne	1	PCE
80	9.763-384.0	Tole couvercle electrovanne BD 50 25	1	PCE
90	7.303-334.0	Vis 3x6 -A2-70 (In6Rd)	4	PCE
100	9.763-369.0	Tôle de maintien electrovanne BD50 25	1	PCE

20 Electrovanne 24V (6.472-004.0)

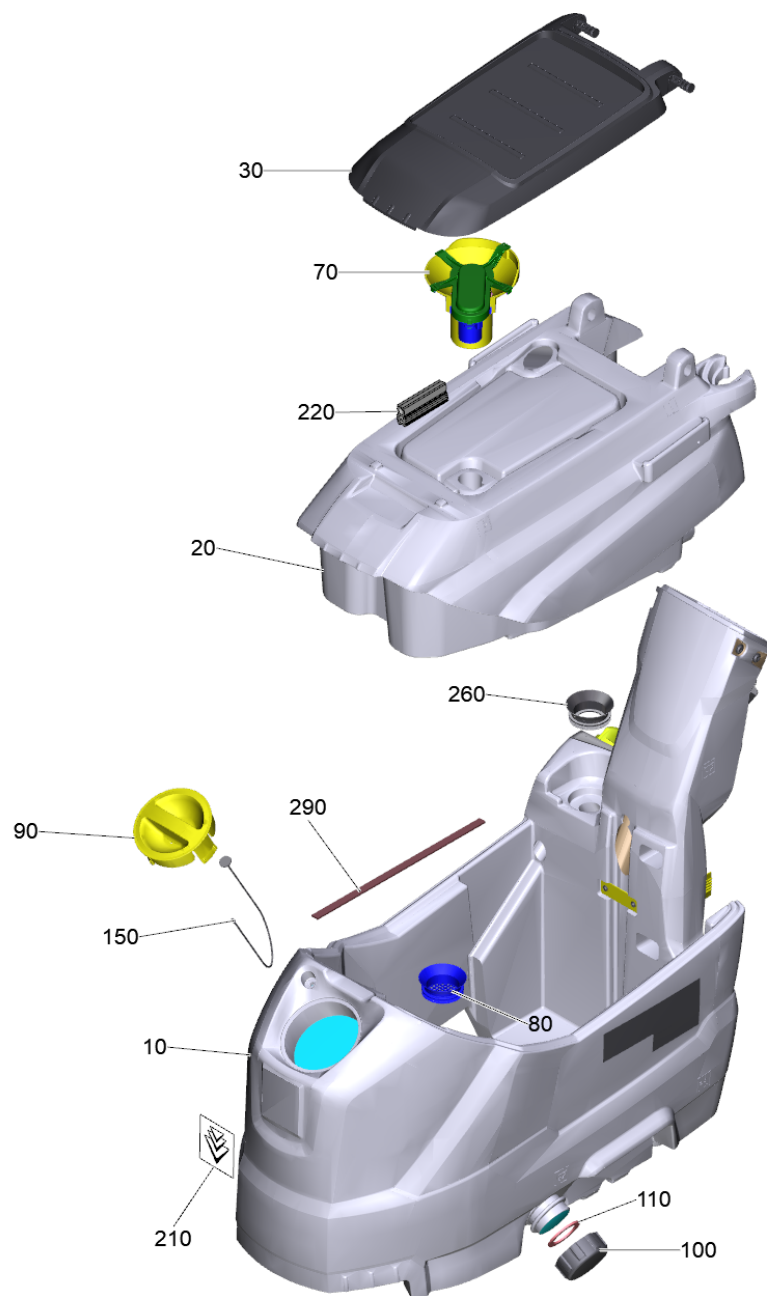
POS	N° d'art.	Description	Nombre	Unité
10	5.037-512.0	Joint couvercle electrovanne	1	PCE
20	5.037-510.0	Couvercle robinet spherique electrovanne	1	PCE

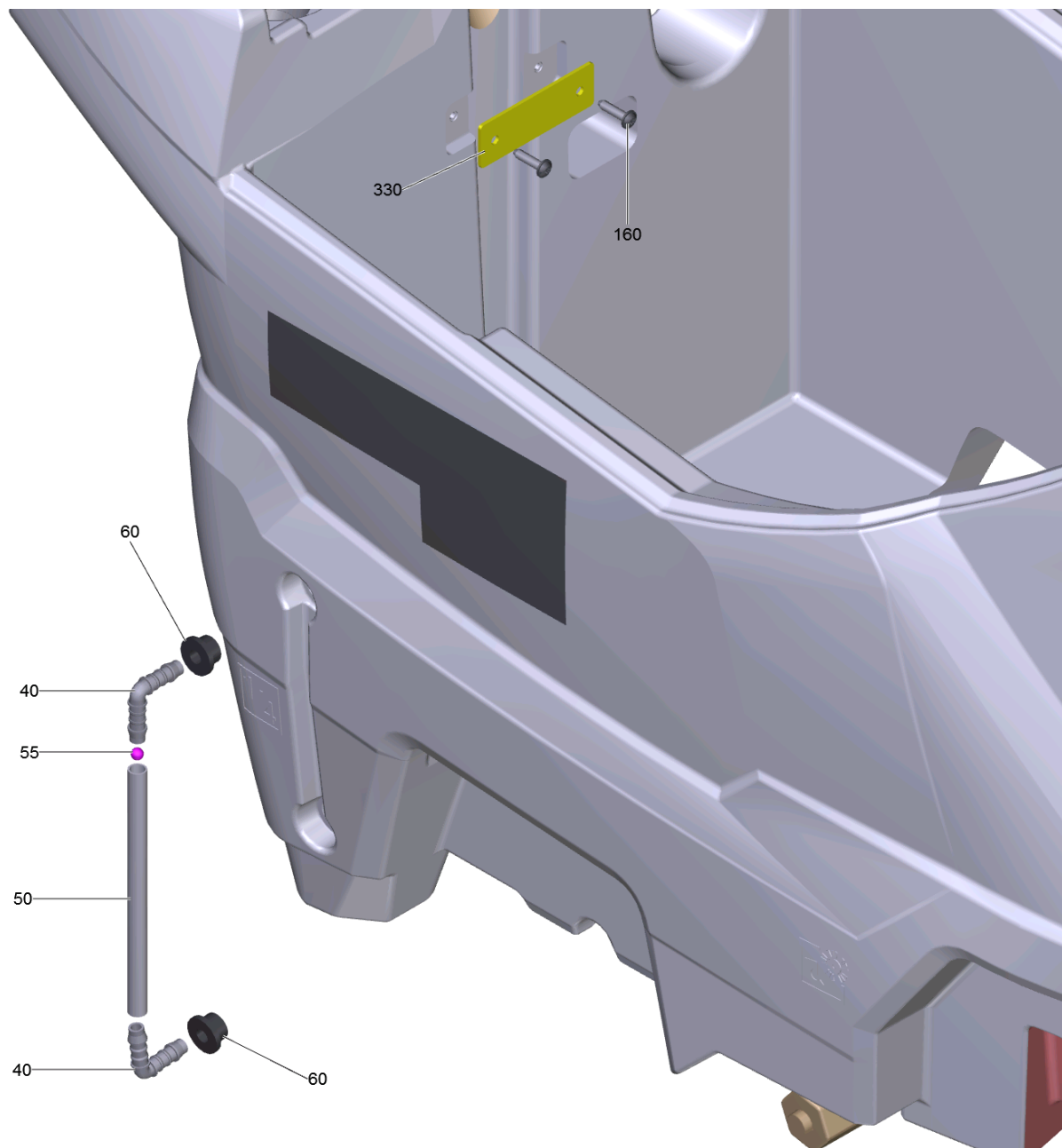
140 Tuyau d'écoulement avec couvercle Yellow PU (9.753-293.0)

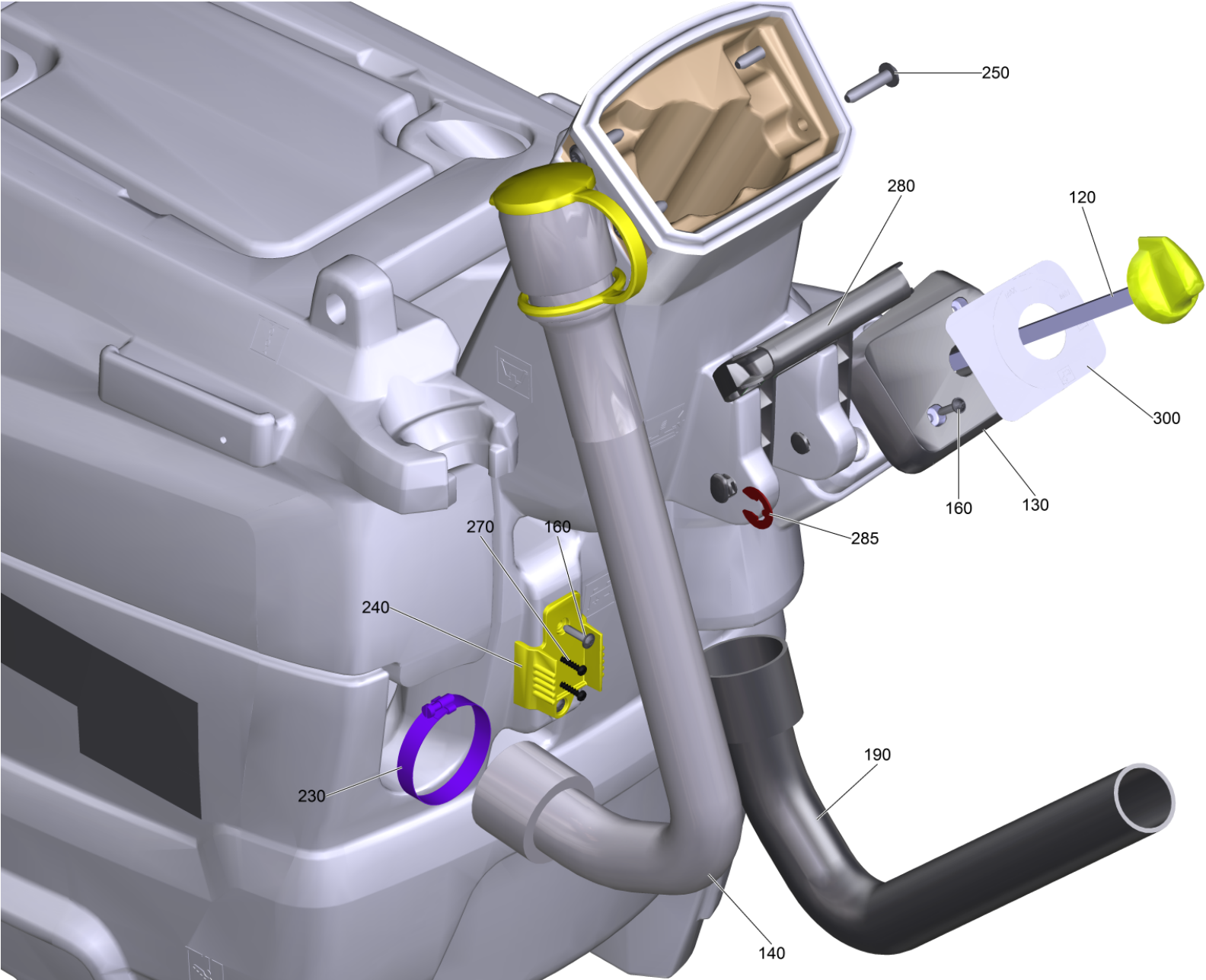
POS	N° d'art.	Description	Nombre	Unité
10	9.763-831.0	Capot tuyau d'écoulement Yellow PU	1	PCE

210 Plaque avec bride de fixation signet XL (4.385-004.0)

POS	N° d'art.	Description	Nombre	Unité
1	6.385-523.0	Bride de fixation	5	PCE

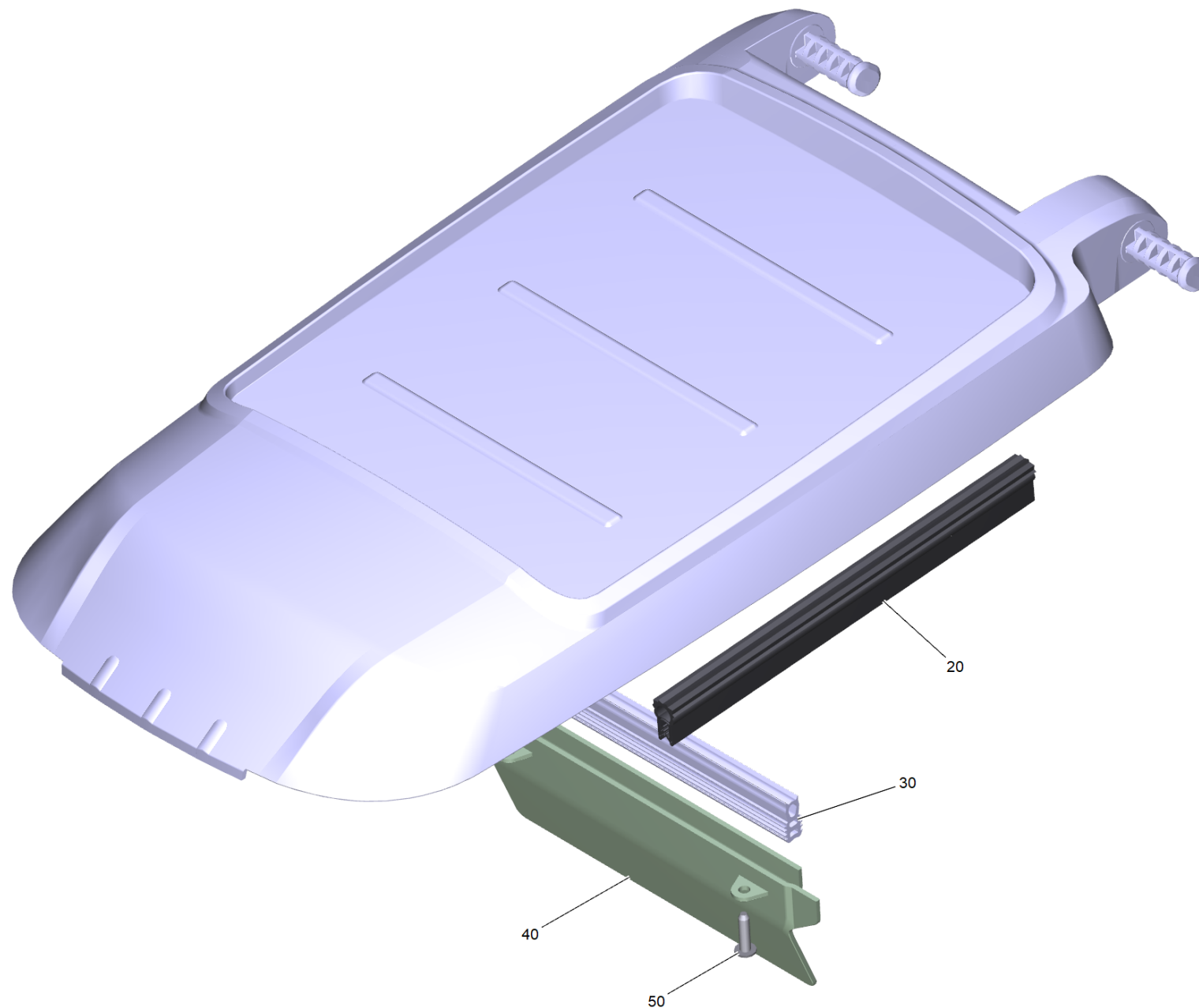






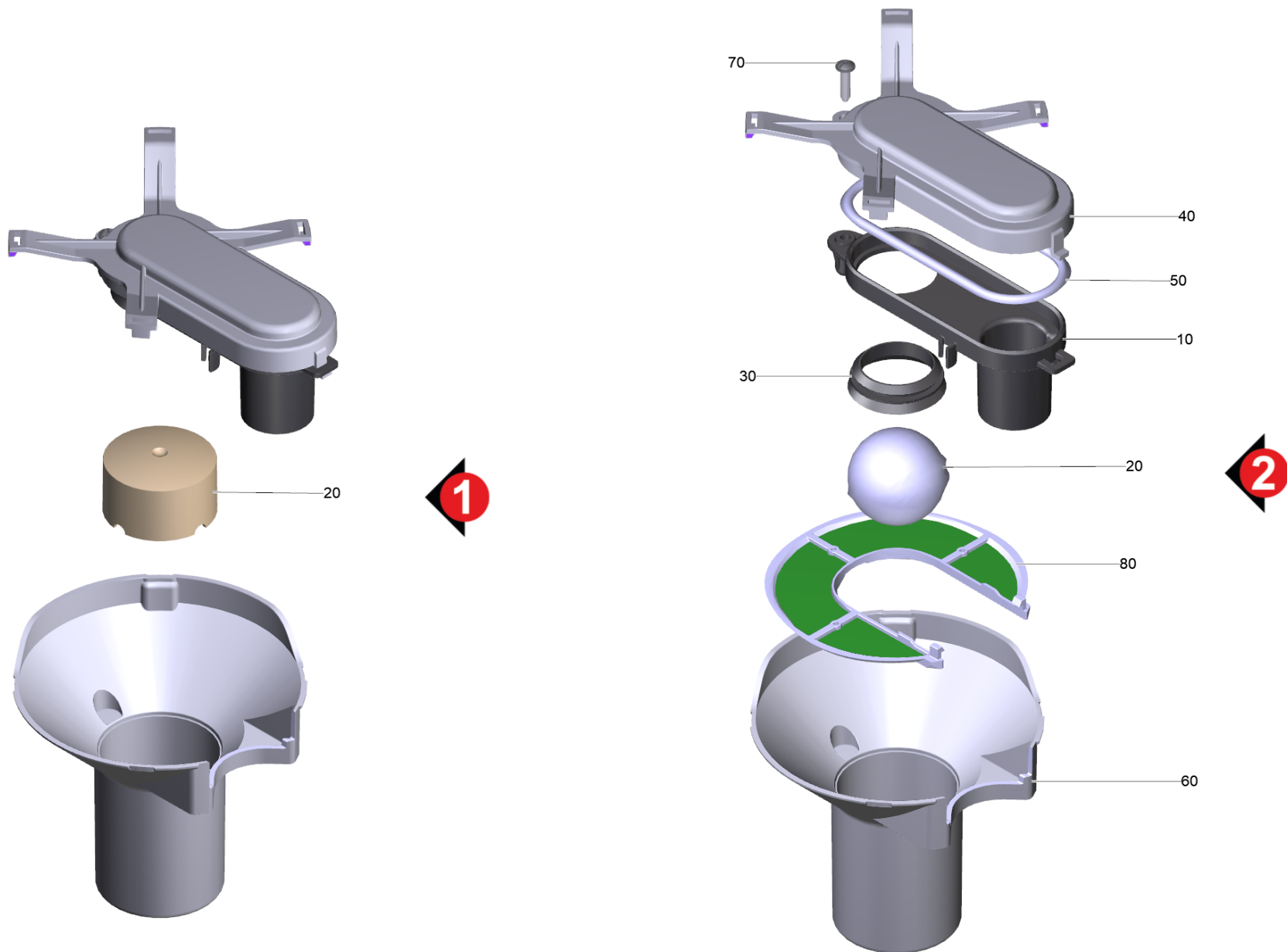
10 Reservoir complet B 25 BP

POS	N° d'art.	Description	Nombre	Unité
10	4.036-111.0	Pont des brosses reservoir pièce de rechange BD43Bp	1	PCE
20	9.755-543.0	Réservoir d'eau polluée pièce de rechang	1	PCE
30	9.755-479.0	Bouchon de reservoir l'eau sale pièce de	1	PCE
40	6.391-913.0	Raccord en équerre	2	PCE
50	9.763-121.0	Silicone tuyau flexible indicateur de ni	1	PCE
55	6.035-006.0	Boule indicateur de niveau de remplissag	1	PCE
60	5.035-608.0	Entree de cable	2	PCE
70	9.753-001.0	Interrupteur a flotteur complet	1	PCE
80	9.763-012.0	Joint turbine filtre	1	PCE
90	5.034-099.0	Couvercle eau douce dosage RM	1	PCE
100	9.763-007.0	Couvercle réservoir d'eau potable	1	PCE
110	9.763-008.0	Joint eau douce décharge	1	PCE
120		Robinet spherique complet B 25	1	PCE
130	9.755-480.0	Cache robinet spherique pièce de rechang	1	PCE
140	9.753-293.0	Tuyau d'écoulement avec couvercle Yellow PU	1	PCE
140	9.755-646.0	Tuyau de décharge avec couvercle pièce de rechange	1	PCE
150	5.035-358.3	Câble de fixation couverture réservoir d'eau potable packed	1	PCE
160	7.303-108.0	Vis 5x20 -10.9-R2R (In6Rd)	7	PCE
190	9.763-832.0	Suction hose DN32	1	PCE
200	5.385-513.0	Plaque logo XL	2	PCE
210	5.394-081.3	Plaque signet gel 78x86 packed	1	PCE
220	9.755-482.0	Joint d'étanchéité profilé pièce de rech	1	PCE
230	6.388-713.0	Collier de serrage	1	PCE
240	9.763-045.0	Support fiche de batterie Anderson	1	PCE
250	6.303-315.0	Vis 8 x 35	4	PCE
260	9.763-043.0	Joint suceur air	1	PCE
270	7.303-084.0	Vis 4x25 -10.9-R2R (K-In6Rd)	2	PCE
280	9.763-041.0	Levier relevage de suceur	1	PCE
285	9.763-079.0	Disque de sécurité	1	PCE
290	9.755-483.0	Bande d'etancheite gomme cellulaire pièc	1	PCE
300	9.763-060.0	Plaque eau réglage	1	PCE
320	9.763-116.0	Collier pour câble 16	1	PCE
330	9.763-259.0	Attache-câble tole	1	PCE



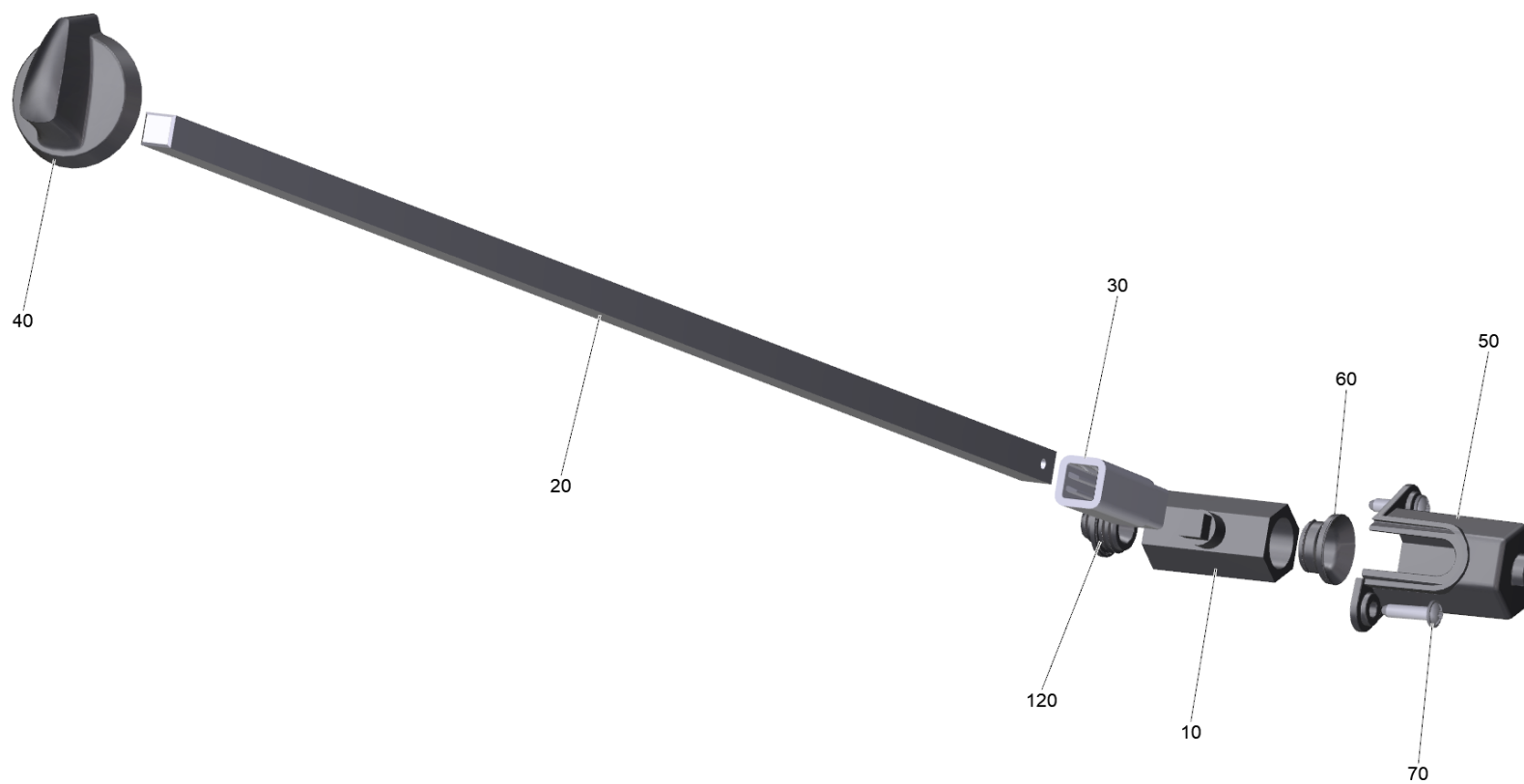
30 Bouchon de reservoir l'eau sale pièce de (9.755-479.0)

POS	N° d'art.	Description	Nombre	Unité
20	9.755-482.0	Joint d'étanchéité profilé pièce de rech	1	PCE
30	9.763-872.0	Joint d'étanchéité profilé plaque déflectrice 184mm	1	PCE
40	9.763-871.0	Cloison étanche couvercle réservoir d'eau polluée	1	PCE
50	7.303-108.0	Vis 5x20 -10.9-R2R (In6Rd)	2	PCE



70 Interrupteur a flotteur complet (9.753-001.0)

POS	N° d'art.	Description	Nombre	Unité	Texte de la note de bas de page
10	9.763-003.0	Interrupteur a flotteur partie inferieur	1	PCE	
20	9.763-034.0	Cône interrupteur a flotteur	1	PCE	VERSION 1
20	9.763-333.0	Sphère de flotteur	1	PCE	VERSION 2
30	9.763-004.0	Joint interrupteur a flotteur	1	PCE	
40	9.763-959.0	Couvercle interrupteur a flotteur jaune	1	PCE	
50	9.763-044.0	Corde de bourrage caoutchouc de cellular	1	PCE	
60	9.763-047.0	Cage du flotteur	1	PCE	
70	7.303-108.0	Vis 5x20 -10.9-R2R (In6Rd)	1	PCE	
80	9.763-958.0	Filtre interrupteur a flotteur jaune	1	PCE	

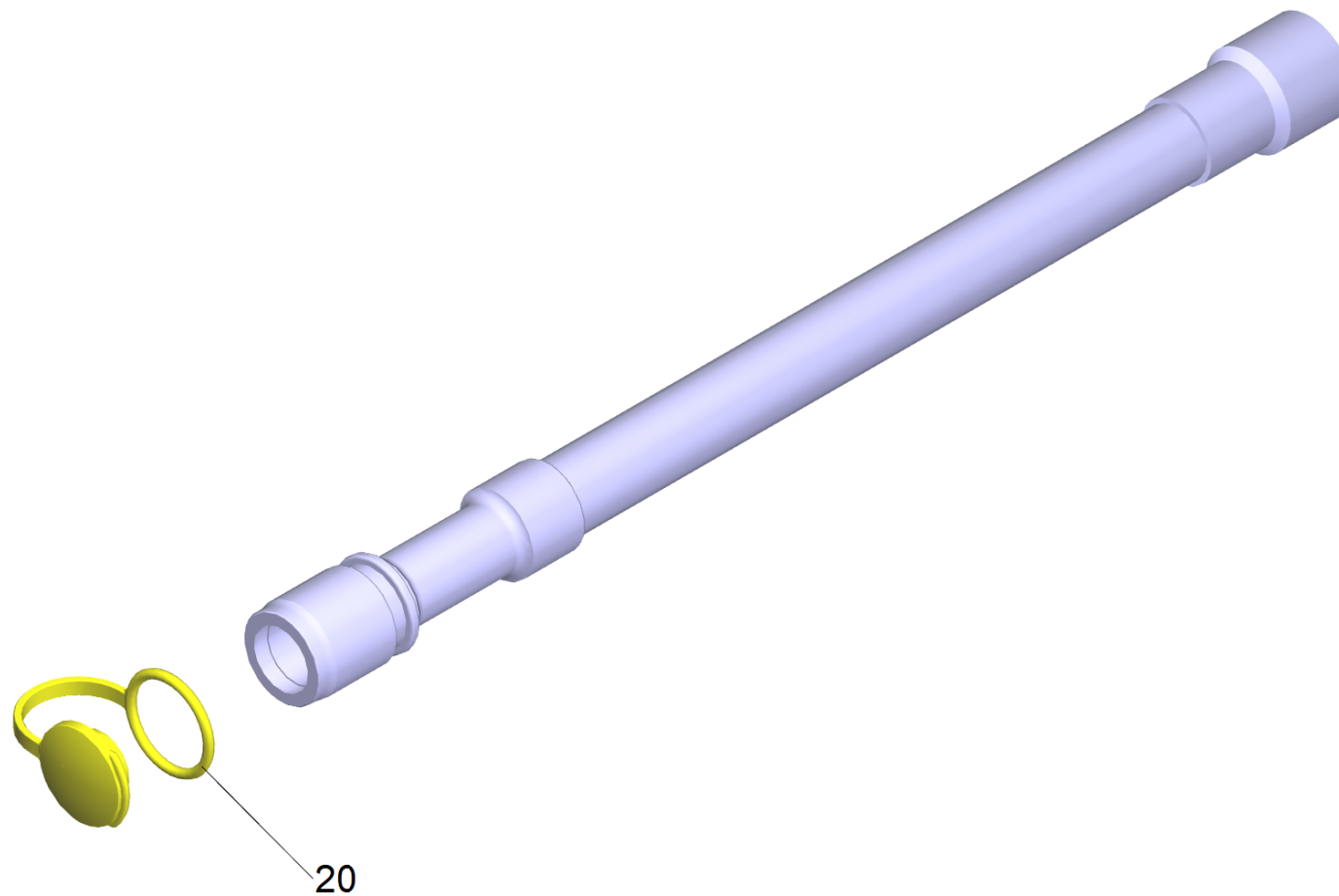


120 Robinet spherique complet B 25

POS	N° d'art.	Description	Nombre	Unité	Texte de la note de bas de page
10	9.753-417.0	Robinet spherique G 1/2" for replacement	1	PCE	VERSION 2
10	9.763-084.0	Robinet spherique G 1/2"	1	PCE	VERSION 1
20	9.763-069.0	Tige robinet spherique	1	PCE	
30	5.035-459.0	Pièce d'accouplement robinet spherique	1	PCE	
40	5.035-404.0	Poignee	1	PCE	
50	9.763-184.0	Support robinet spherique B 25	1	PCE	
60	9.763-739.0	Joint robinet spherique	1	PCE	
70	7.303-108.0	Vis 5x20 -10.9-R2R (In6Rd)	2	PCE	
120	9.763-907.0	Joint robinet spherique D12,5	1	PCE	VERSION 2
120	9.763-908.0	Joint robinet spherique D16,5	1	PCE	VERSION 1

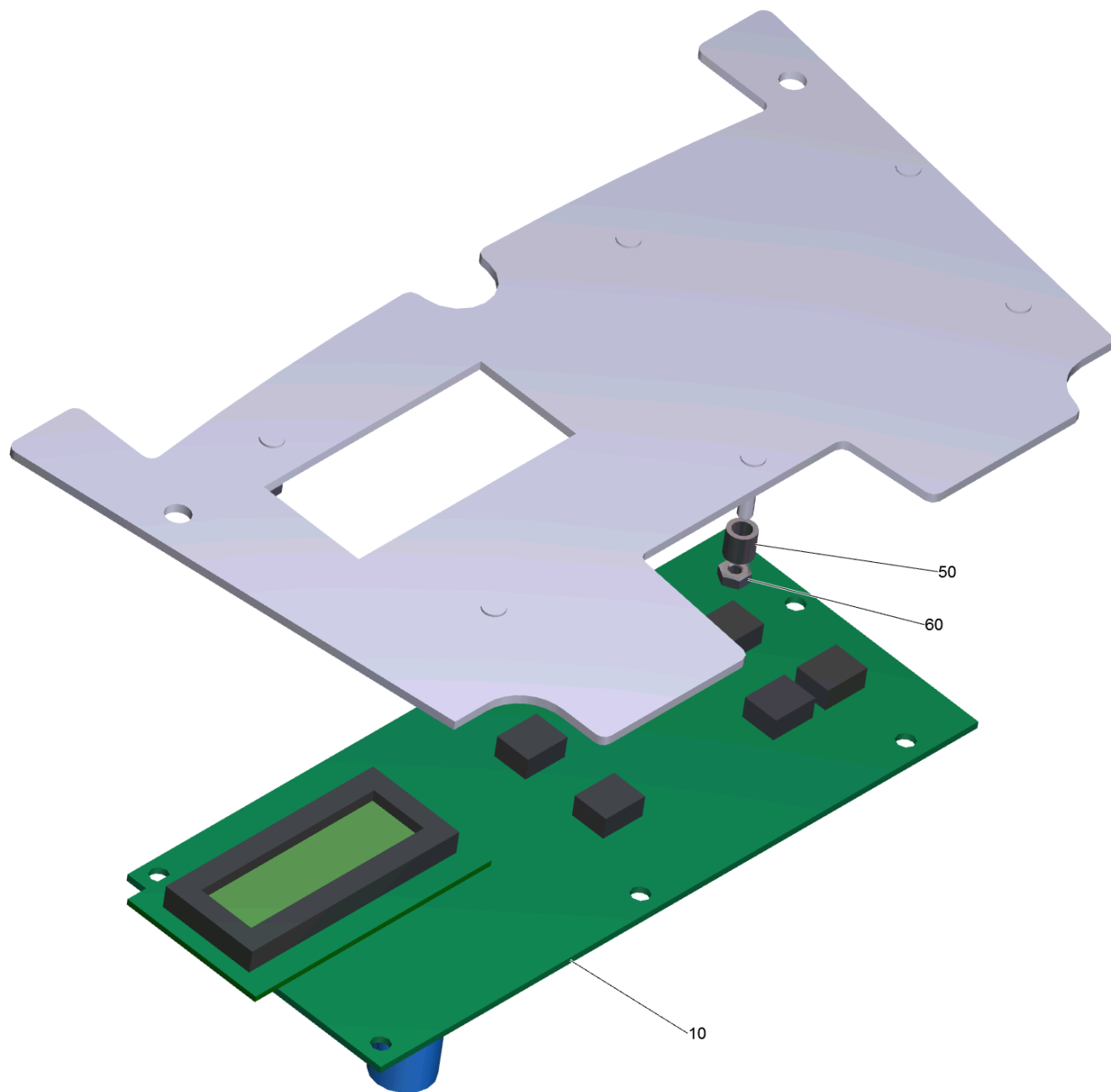
140 Tuyau d'écoulement avec couvercle Yellow PU (9.753-293.0)

POS	N° d'art.	Description	Nombre	Unité
10	9.763-831.0	Capot tuyau d'écoulement Yellow PU	1	PCE



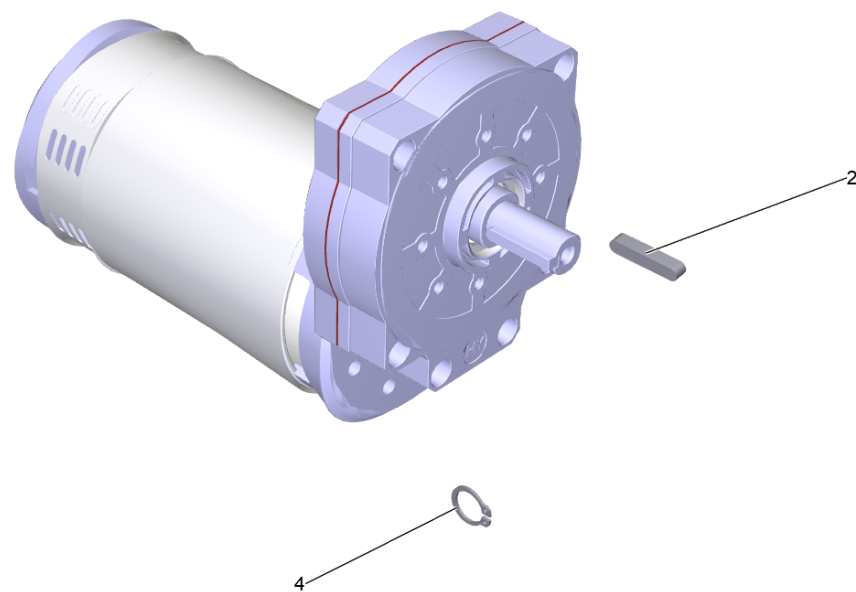
140 Tuyau de décharge avec couvercle pièce de rechange (9.755-646.0)

POS	N° d'art.	Description	Nombre	Unité
20	5.036-249.0	Couvercle tuyau de décharge jaune PU	1	PCE



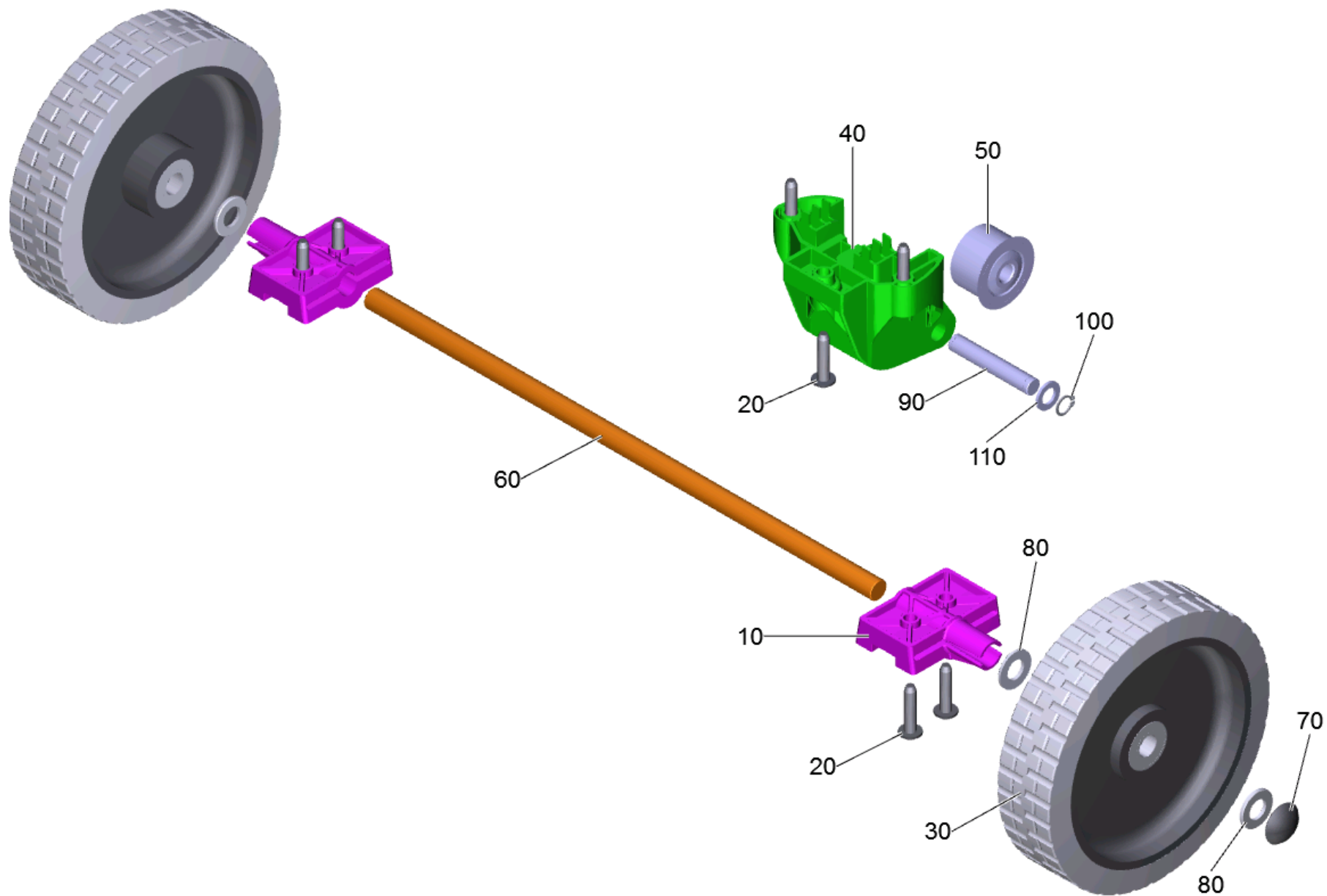
20 Électronique complet B 25 Bp (9.753-210.0)

POS	N° d'art.	Description	Nombre	Unité
10	4.036-160.0	Platine de commande pièce de rechange BD 43/25	1	PCE
40	9.753-208.0	Faisceau de câbles avec electrovanne B50 BP /B25 BP	1	PCE
50	5.035-962.0	Douille	6	PCE
60	7.311-000.0	Écrou carré à 6 pans M3 -6-A2E ISO 4032	6	PCE



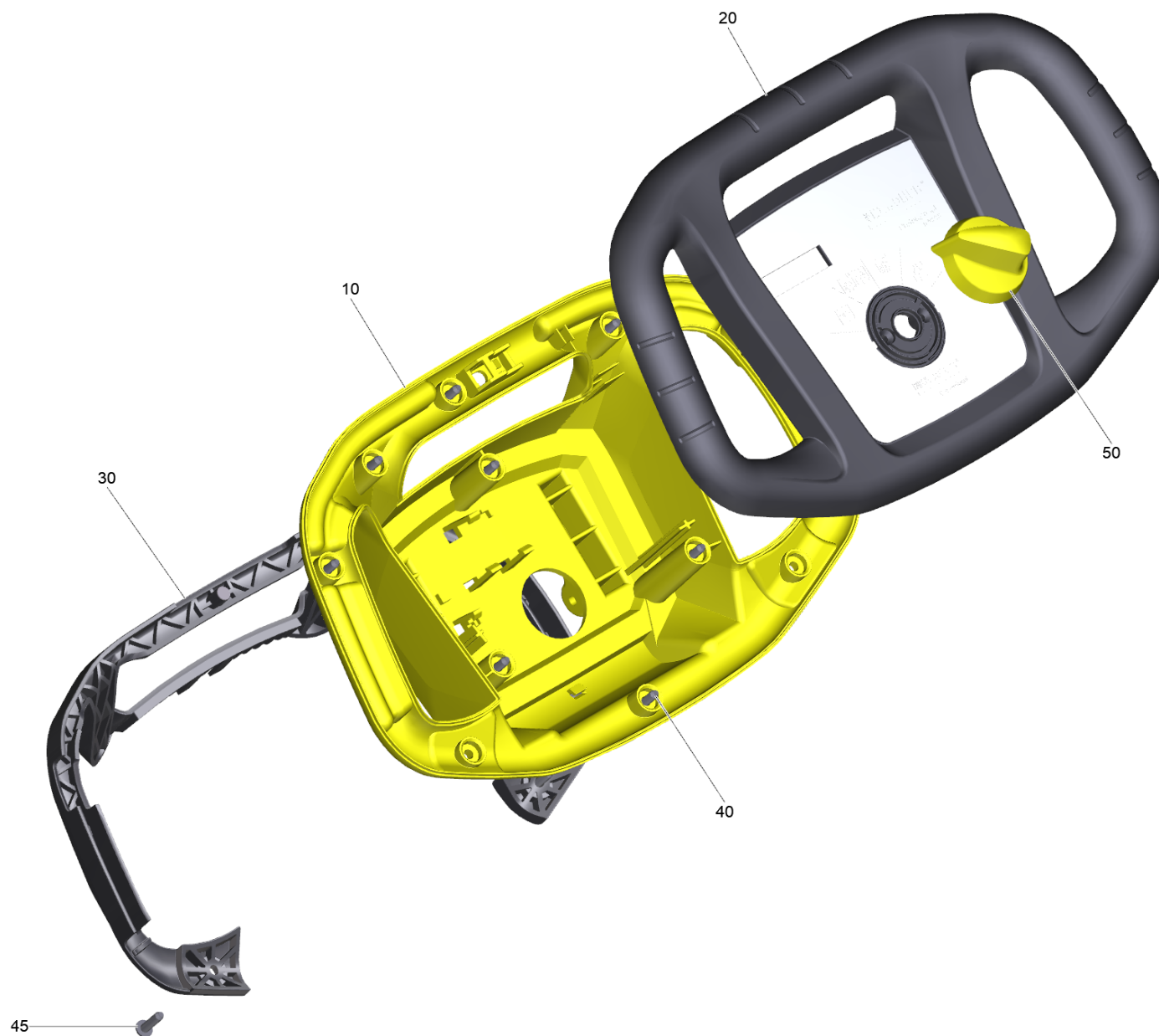
40 Électroréducteur pièce de rechange 24V H (9.755-519.0)

POS	N° d'art.	Description	Nombre	Unité
1	9.755-590.0	Jeu de brosses de charbon Hengye 24V	1	PCE
2	7.318-032.0	Ressort d'ajustage 6x6x32-C45K DIN 6885	1	PCE
4	7.343-083.0	Anneau de sureté 12x1 -FSt DIN 471	1	PCE



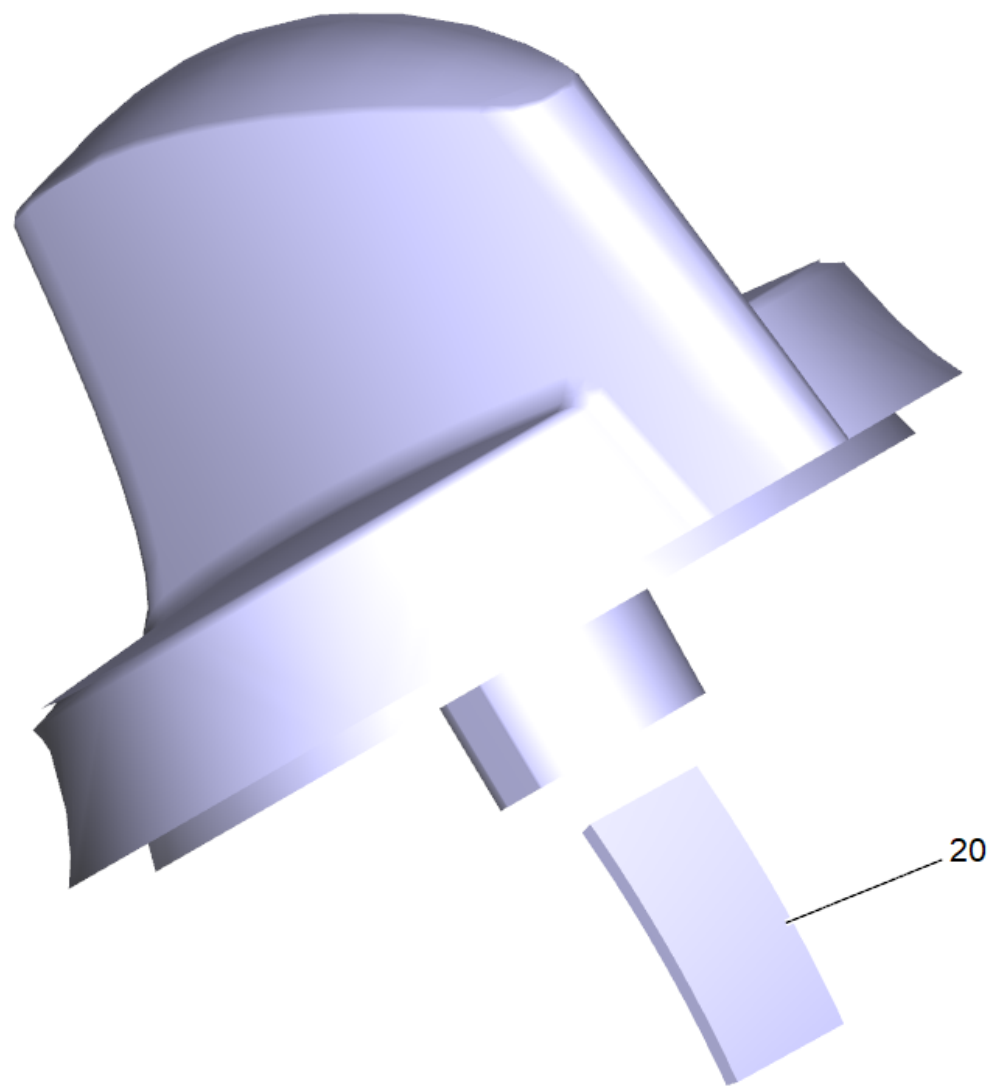
80 Mécanisme de roulement B 25 C Classic

POS	N° d'art.	Description	Nombre	Unité
10	9.763-015.0	Support essieu	2	PCE
20	6.303-315.0	Vis 8 x 35	7	PCE
30	9.772-077.0	Roue pour remplacement D200	2	PCE
40	9.763-016.0	Support roue de transport	1	PCE
50	9.763-053.0	Rouleau avec roulement a bille	1	PCE
60	9.763-014.0	Essieu	1	PCE
70	6.343-240.0	Disque de sécurité	2	PCE
80	7.312-028.0	Rondelle 14-200HV-A2K ISO 7089	4	PCE
90	9.763-006.0	Essieu rouleau de basculement	1	PCE
100	7.343-083.0	Anneau de sureté 12x1 -FSt DIN 471	2	PCE
110	9.763-083.0	Rondelle D12	2	PCE



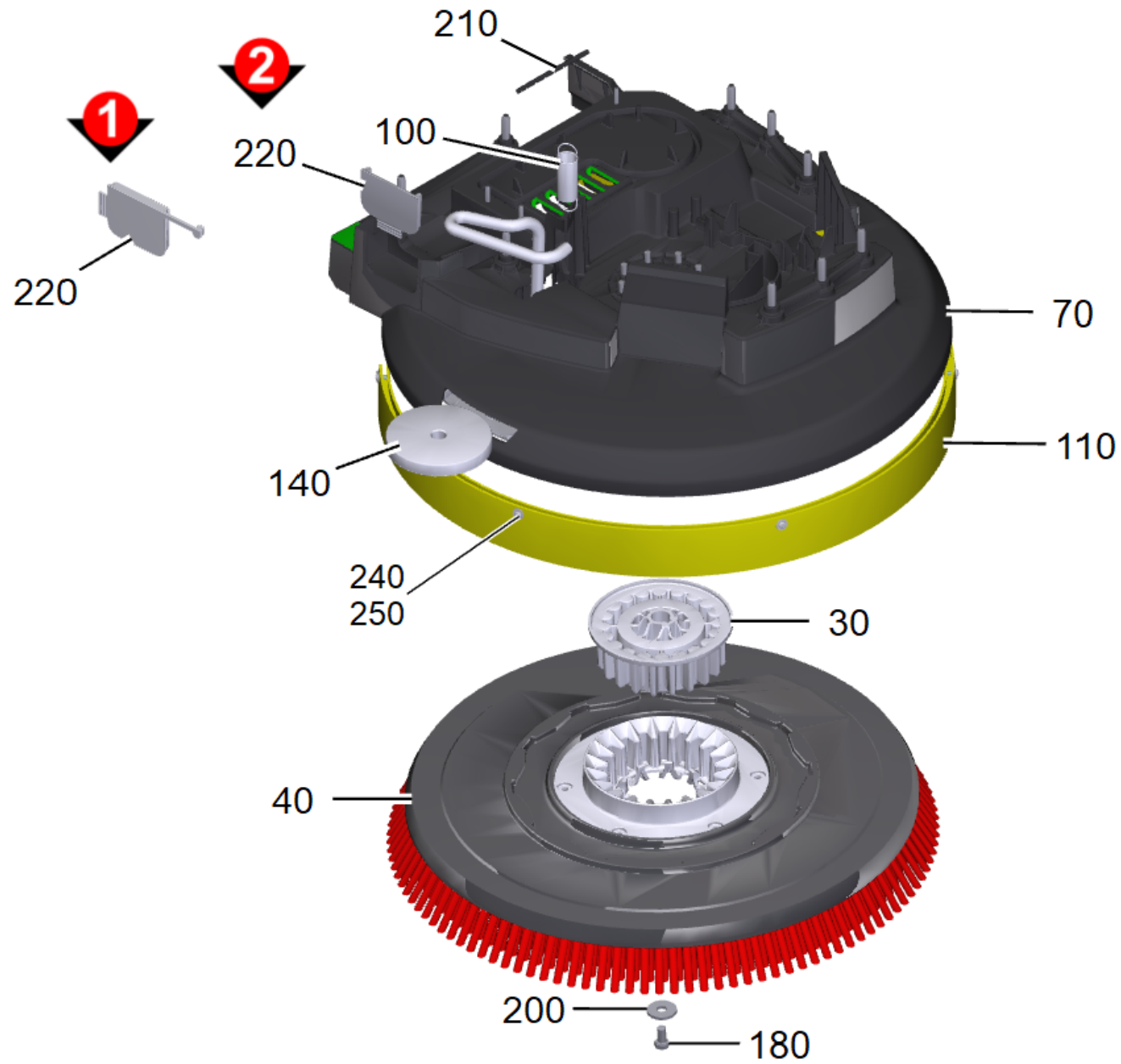
90 Panneau de commande B 25 C Bp

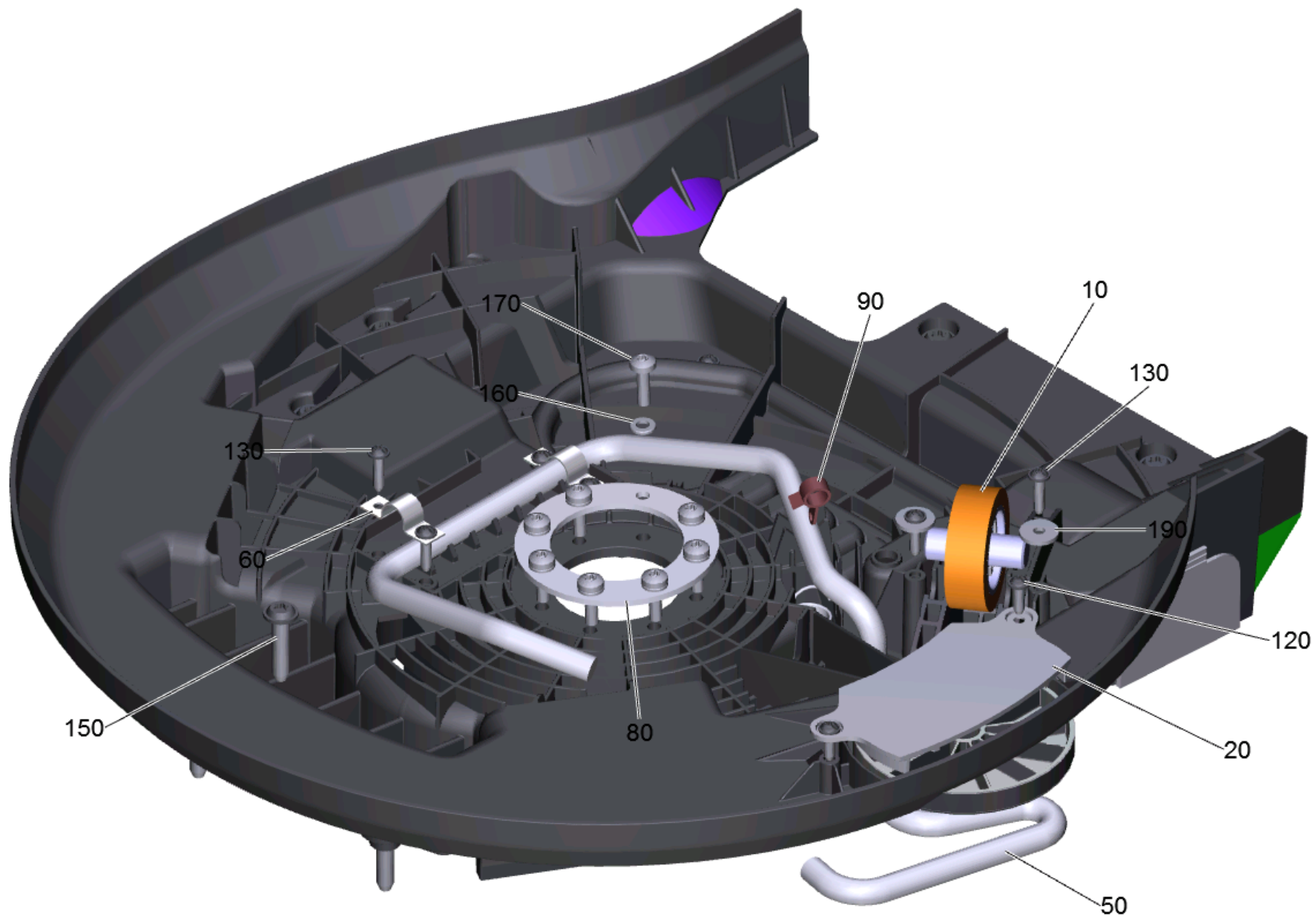
POS	N° d'art.	Description	Nombre	Unité
10	9.755-490.0	Panneau de commande partie inferieure pi	1	PCE
20	9.755-544.0	Panneau de commande partie superieure pi	1	PCE
30	9.763-029.0	Poignée / interrupteur de sécurité	1	PCE
40	7.303-108.0	Vis 5x20 -10.9-R2R (In6Rd)	9	PCE
45	7.303-109.0	Vis 5x25 -10.9-R2R (In6Rd)	2	PCE
50	4.035-608.0	Poignee projet d'utilisation complet	1	PCE

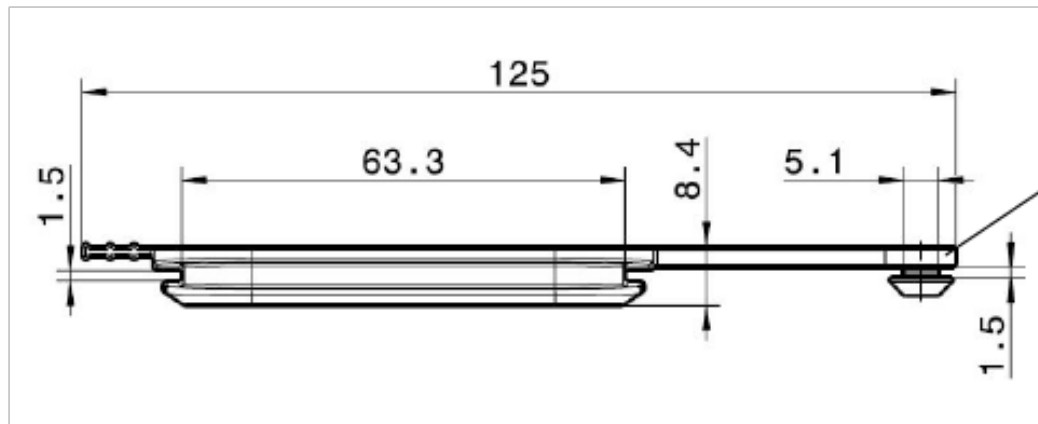


50 Poignee projet d'utilisation complet (4.035-608.0)

POS	N° d'art.	Description	Nombre	Unité
20	6.313-014.0	Element du systeme amortisseur	1	PCE

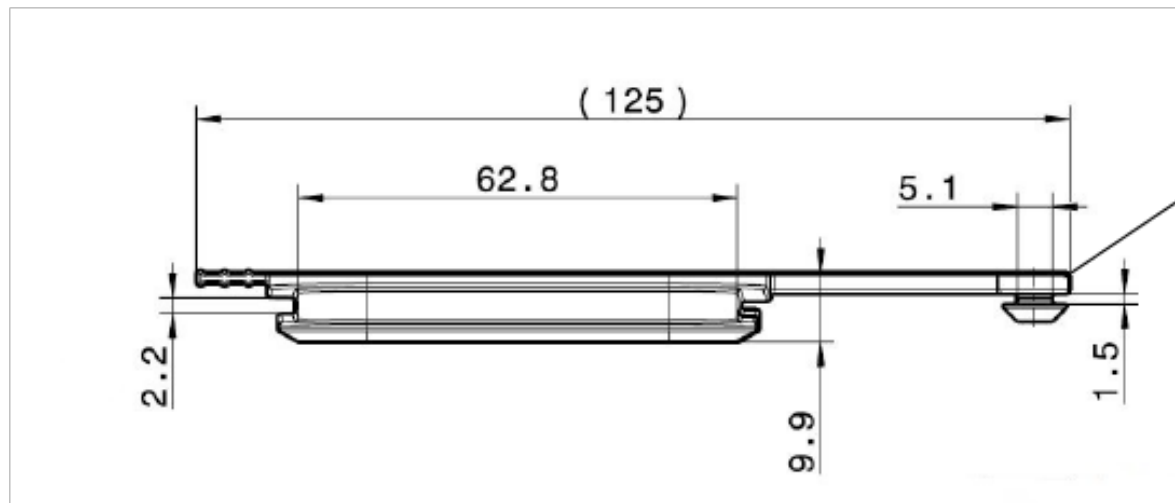






220

Version 1

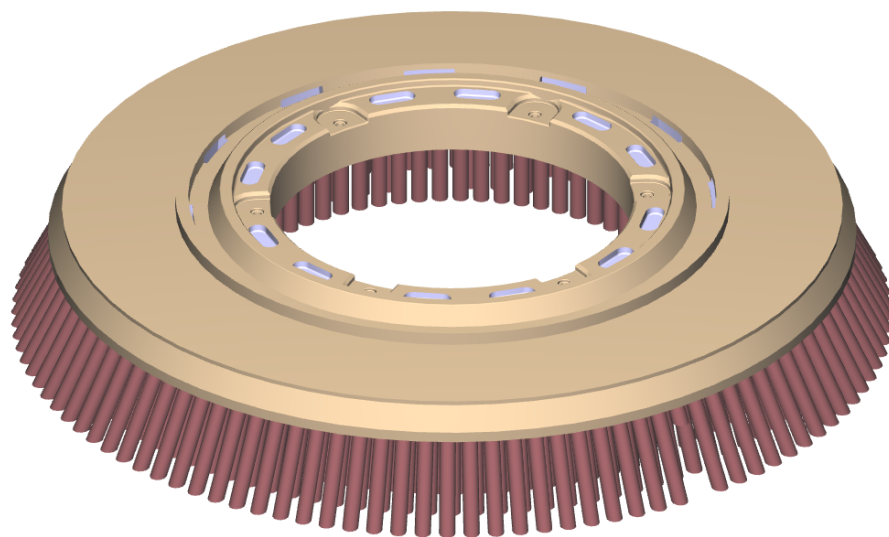
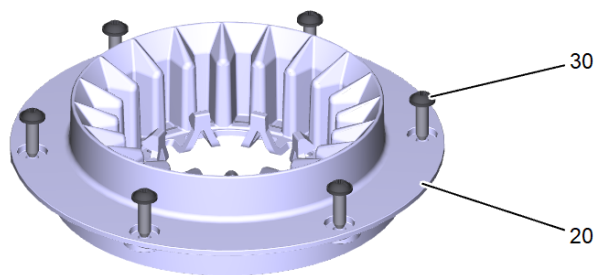


220

Version 2

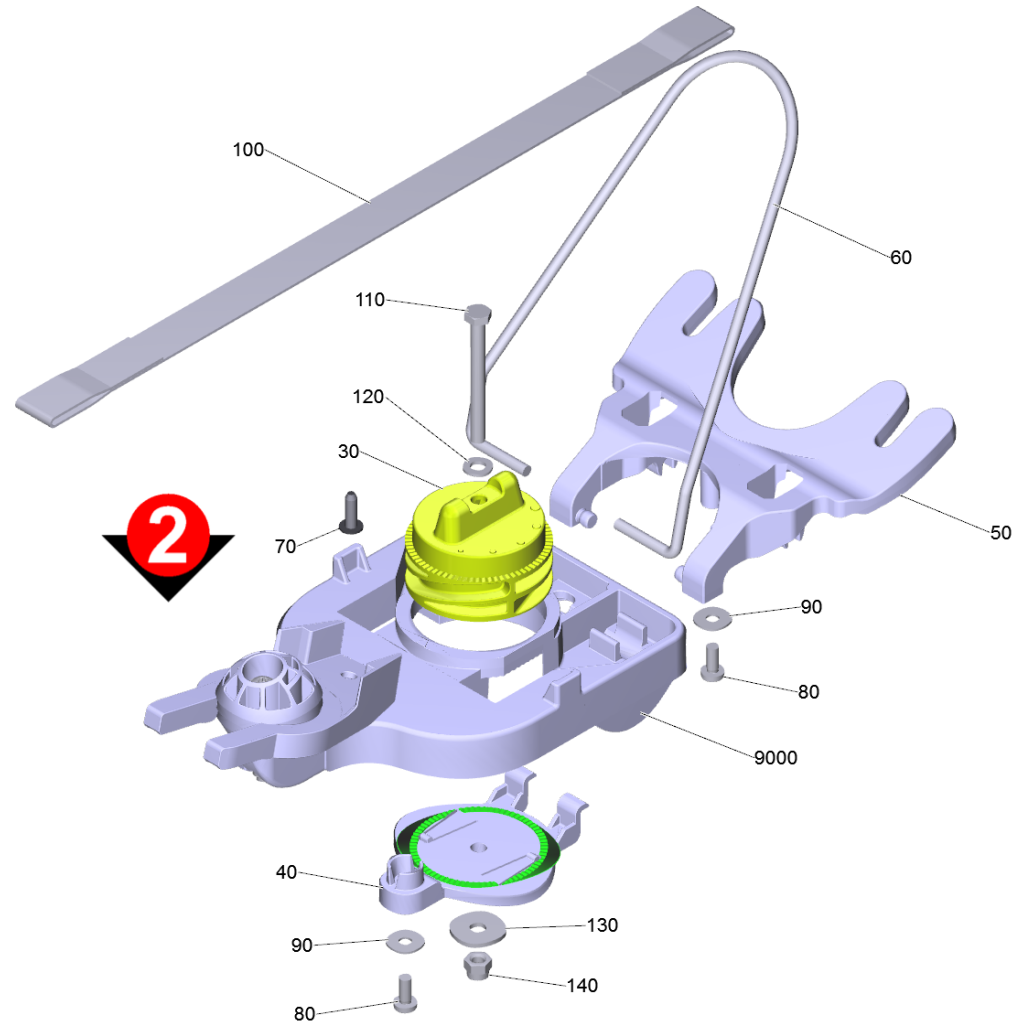
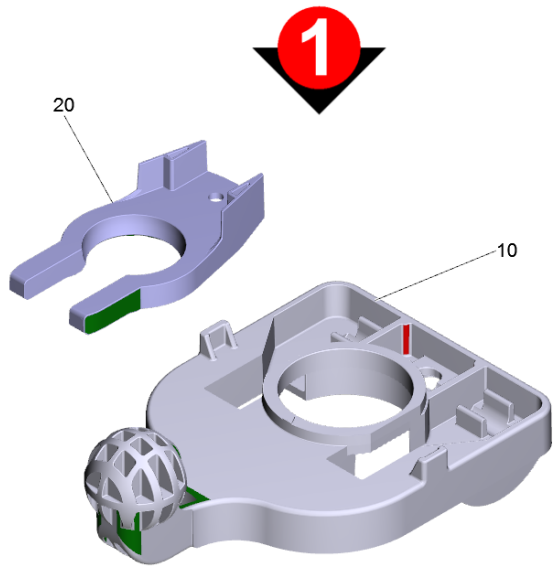
100 Tete de brosse complet B 25

POS	N° d'art.	Description	Nombre	Unité	Texte de la note de bas de page
10	9.753-044.0	Pression de contact des brosses complet	1	PCE	
20	5.035-498.0	Fixation rouleau de renvoi	1	PCE	
30	5.037-537.0	Support entrainement	1	PCE	
40	4.905-022.0	Brosse-disque moyen rouge 430 mm	1	PCE	
50	9.763-023.0	Etrier emission	1	PCE	
60	6.373-689.0	Collier d'attache	2	PCE	
70	9.755-545.0	Cache tete de brosse pièce de rechange D	1	PCE	VERSION 1: POUR APPAREILS SANS ELECTROVANNE
70	9.755-639.0	Cache tete de brosse pour remplacement	1	PCE	VERSION 2: POUR APPAREILS AVEC ELECTROVANNE
80	5.039-179.0	Plaque vissée	1	PCE	
90	6.388-559.0	Collier de serrage	1	PCE	
100	9.763-076.0	Ressort de traction	1	PCE	
110	9.763-708.0	Profil de protection contre la mise en m tête pour sol B43 PVC	1	PCE	
120	7.303-107.0	Vis 5x16 -10.9-P2R (K-In6Rd)	2	PCE	
130	7.303-108.0	Vis 5x20 -10.9-R2R (In6Rd)	9	PCE	
140	5.035-499.0	Rouleau de renvoi	1	PCE	
150	6.303-315.0	Vis 8 x 35	9	PCE	
160	7.312-026.0	Rondelle 6 -A2 ISO 7089	8	PCE	
170	9.763-194.0	Vis M6x20 -A2-70 Scotchgrip	8	PCE	
180	7.304-395.0	Vis hexagonale M8x16-8.8-A2E ISO 4017	1	PCE	
190	7.312-267.0	Rondelle 5-A2 ISO 7094	2	PCE	
200	7.312-268.0	Rondelle 8 -A2 ISO 7094	1	PCE	
210	9.763-046.0	Corde de bourrage caoutchouc de cellular	1	PCE	
220	9.763-325.0	Couvercle en caoutchouc robinet spherique	1	PCE	VERSION 2: POUR APPAREILS AVEC ELECTROVANNE
220	9.763-732.0	Obturateur caoutchoud robinet spherique	1	PCE	VERSION 1: POUR APPAREILS SANS ELECTROVANNE
240	7.303-004.0	Vis à tôle ST3,5x9,5-C-A2-70 (In6Rd)	6	PCE	
250	7.312-293.0	Rondelle 4-A2 ISO 7093-1	6	PCE	



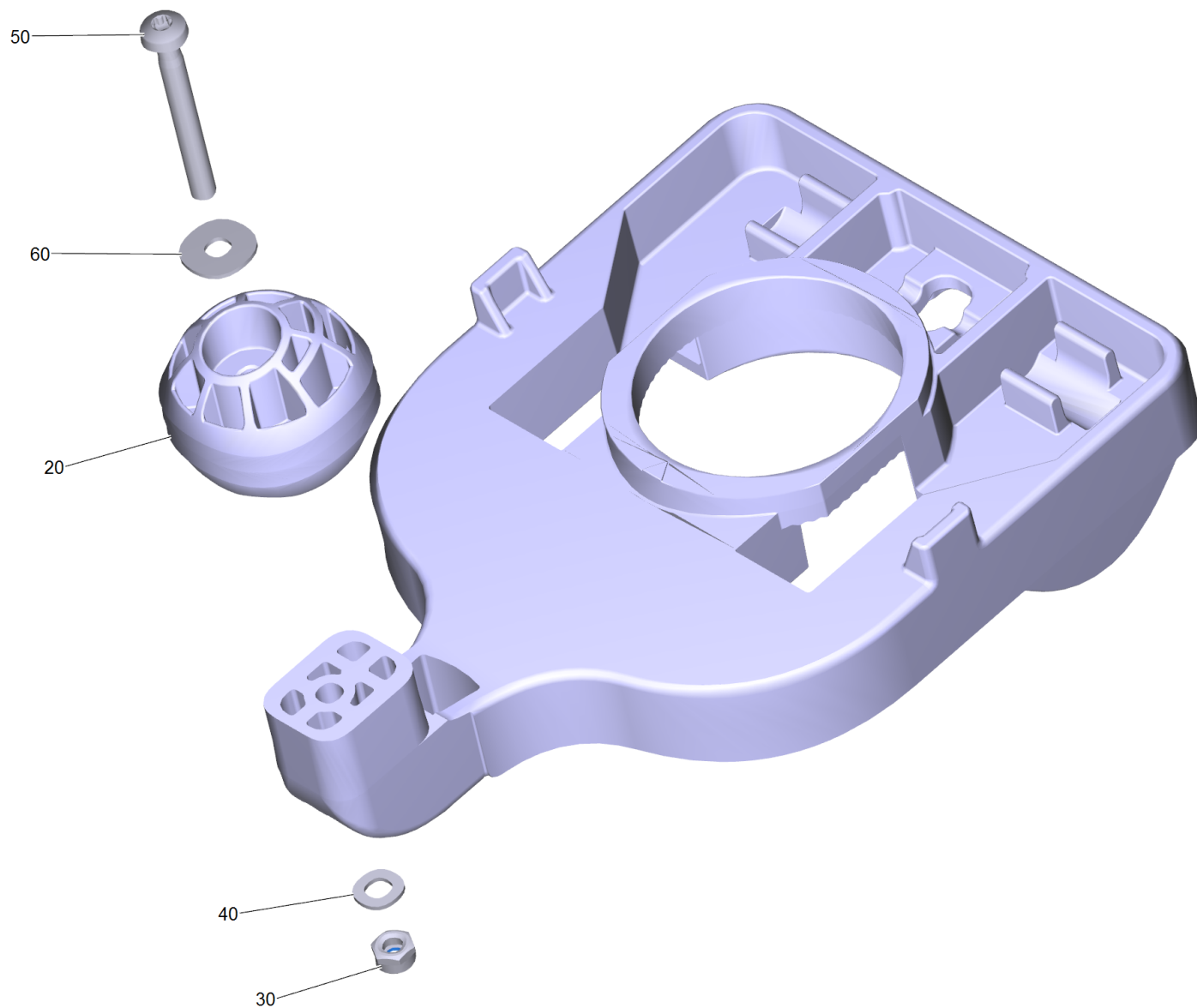
40 Brosse-disque moyen rouge 430 mm (4.905-022.0)

POS	N° d'art.	Description	Nombre	Unité
20	5.033-002.0	Support brosse SWS	1	PCE
30	6.303-174.0	Vis 6,0X20-ST-A2R	6	PCE



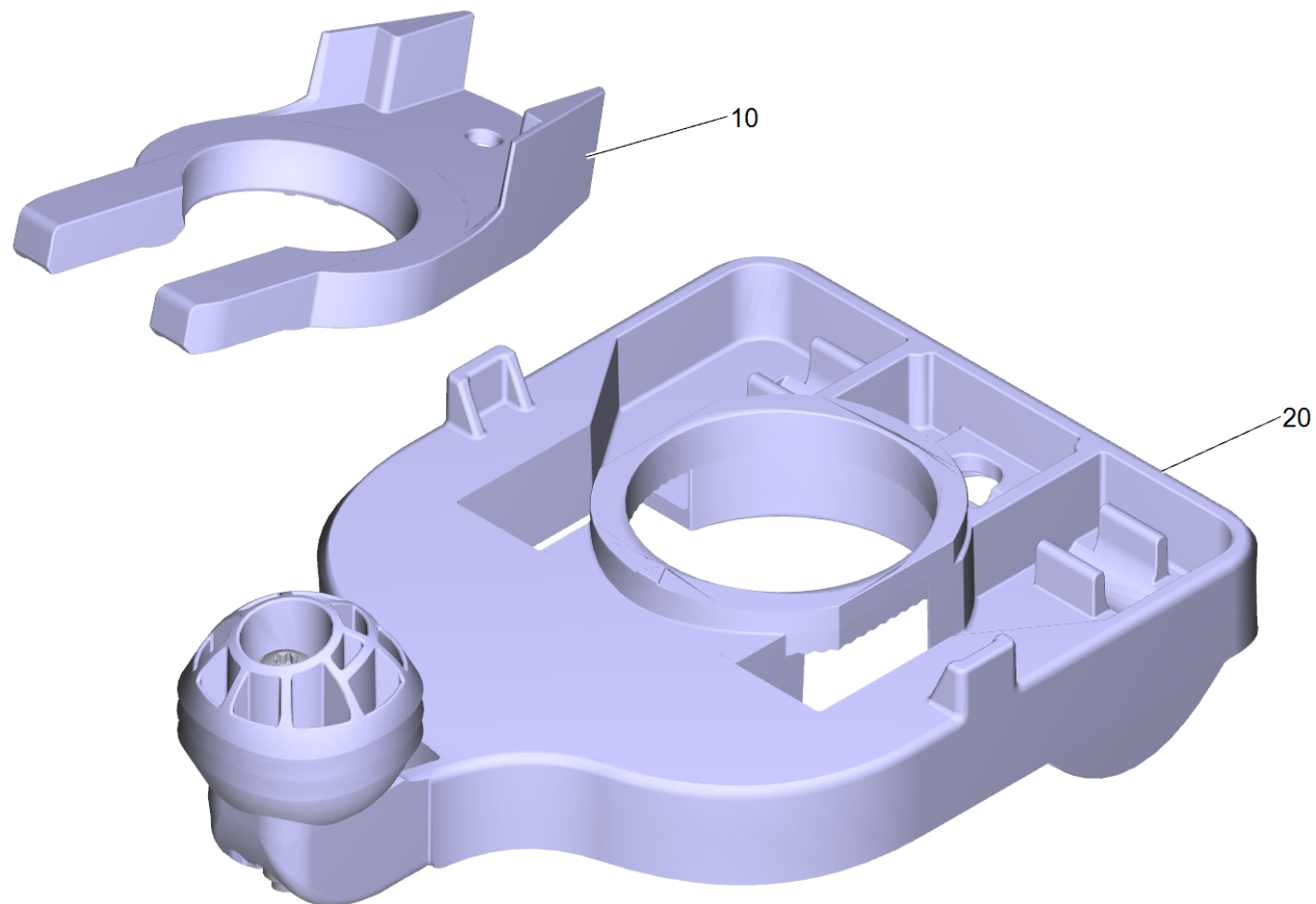
110 Suceur relèvement fix (9.753-213.0)

POS	N° d'art.	Description	Nombre	Unité	Texte de la note de bas de page
10	4.037-137.3	Support suceur	1	PCE	VERSION 1
20	5.005-005.0	Fixation plaque suceur Alu	1	PCE	VERSION 1
30	5.035-292.0	Bouton de réglage suceur denture	1	PCE	
40	5.035-293.0	Cache suceur denture	1	PCE	
50	5.036-103.0	Bascule suceur	1	PCE	
60	9.763-049.0	Etrier relevage de suceur	1	PCE	
70	7.303-107.0	Vis 5x16 -10.9-P2R (K-In6Rd)	1	PCE	
80	6.306-003.0	Vis M5X12-A2/70-ISO 14583 (IN6RD)	2	PCE	avec microencapsulation
90	7.312-282.0	Rondelle 5-A2 ISO 7093-1	2	PCE	
100	9.763-055.0	Attache suceur	1	PCE	
110	7.304-270.0	Vis M6x60 -8.8-ZFSHL ISO 4014	1	PCE	
120	7.312-003.0	Rondelle 6 -200HV-A3E ISO 7089	1	PCE	
130	7.312-260.0	Rondelle 6 -100HV-A3E ISO 7094	1	PCE	
140	7.311-512.0	Écrou carré à 6 pans M6-8-A2E ISO 7040	1	PCE	
9000	4.035-583.0	Support suceur complet	1	PCE	VERSION 2



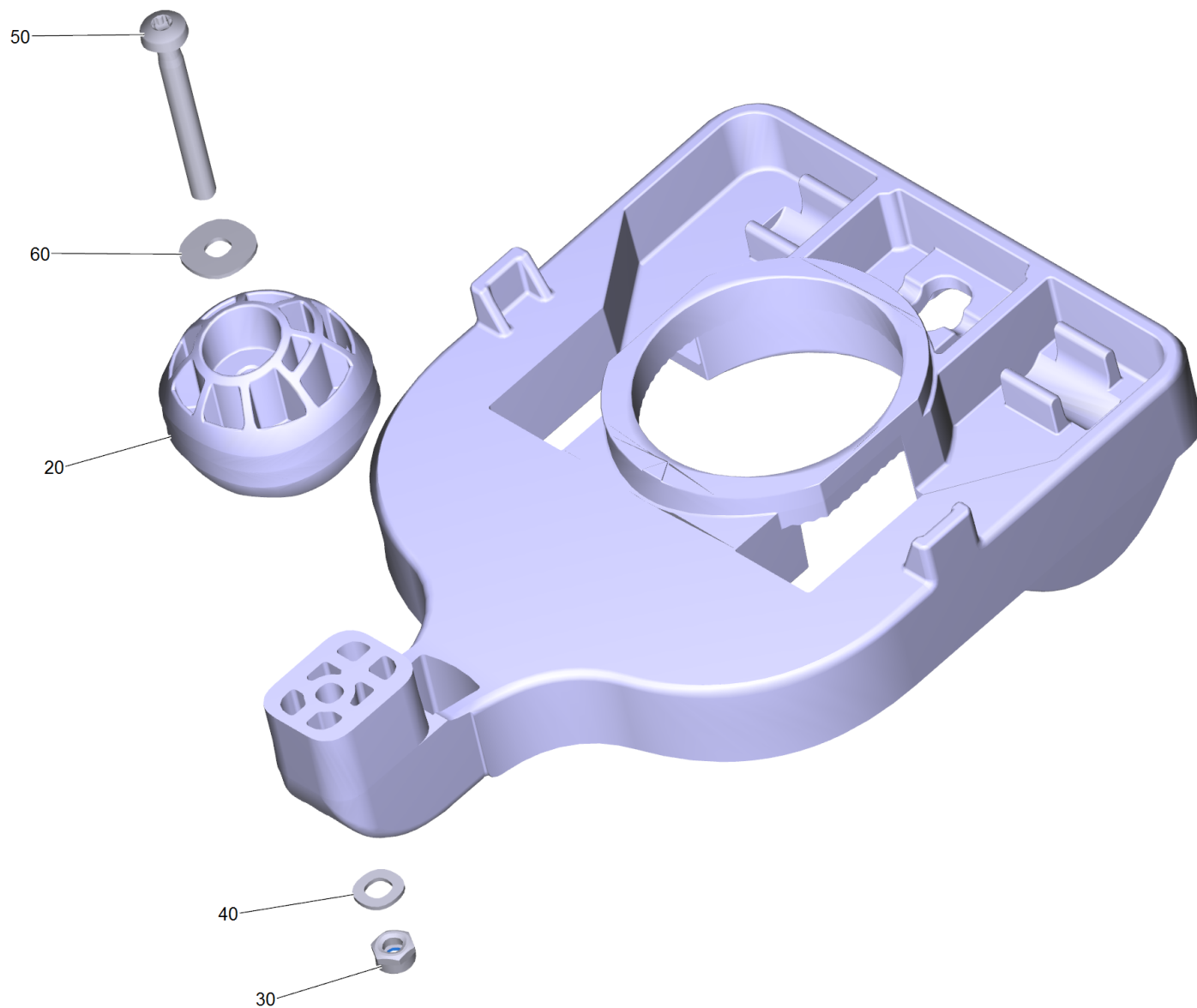
10 Support suceur (4.037-137.3)

POS	N° d'art.	Description	Nombre	Unité
20	5.037-579.0	Boule suceur suspension	1	PCE
20	9.753-416.0	Boule suceur suspension for replacement	1	PCE
30	7.311-431.0	Écrou carré à 6 pans M5-1.4305 DIN 985	1	PCE
40	7.312-052.0	Rondelle 5 -A2 ISO 7089	1	PCE
50	7.306-215.0	Vis M5x45 -8.8-P2R (In6Rd)	1	PCE
60	7.312-282.0	Rondelle 5-A2 ISO 7093-1	1	PCE



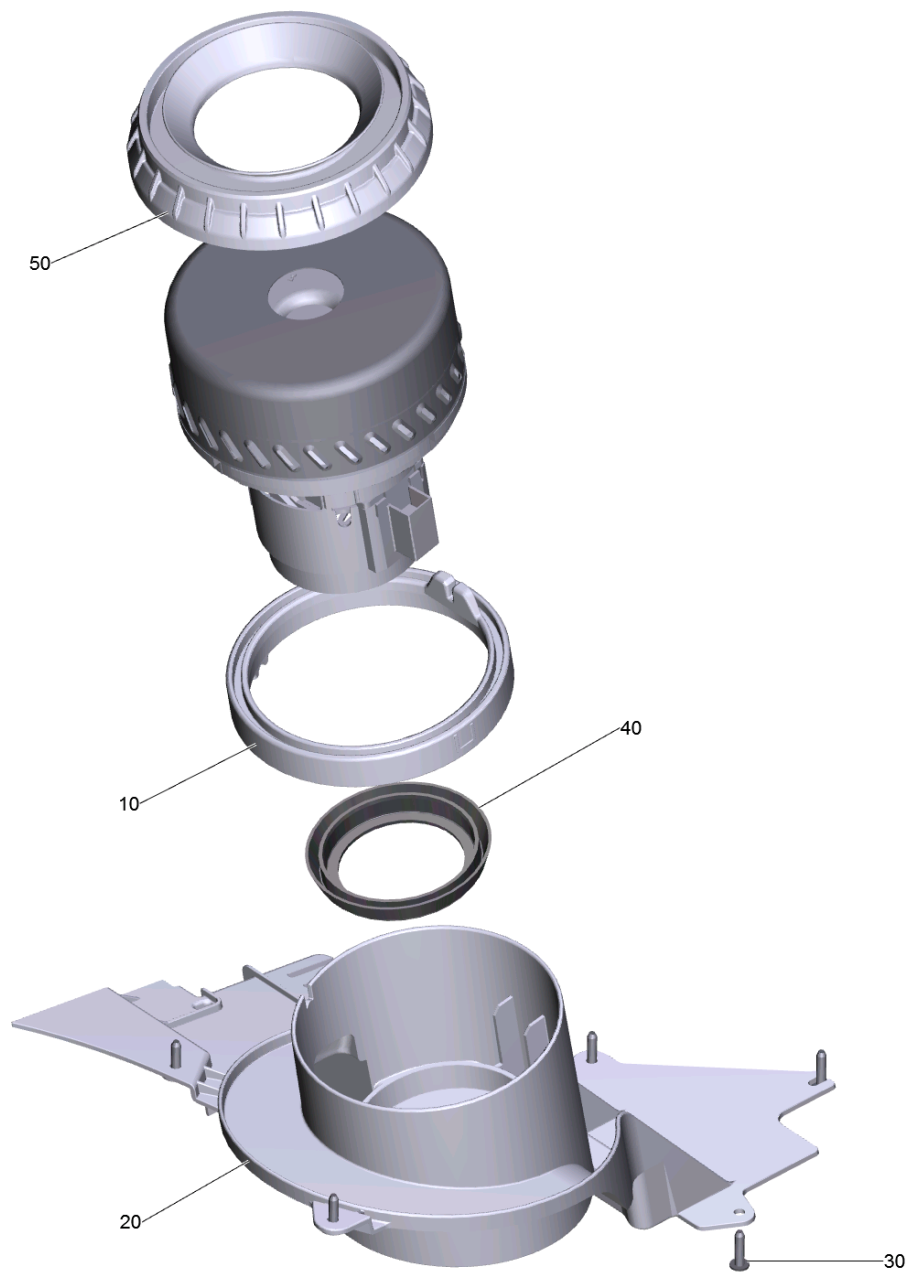
9000 Support suceur complet (4.035-583.0)

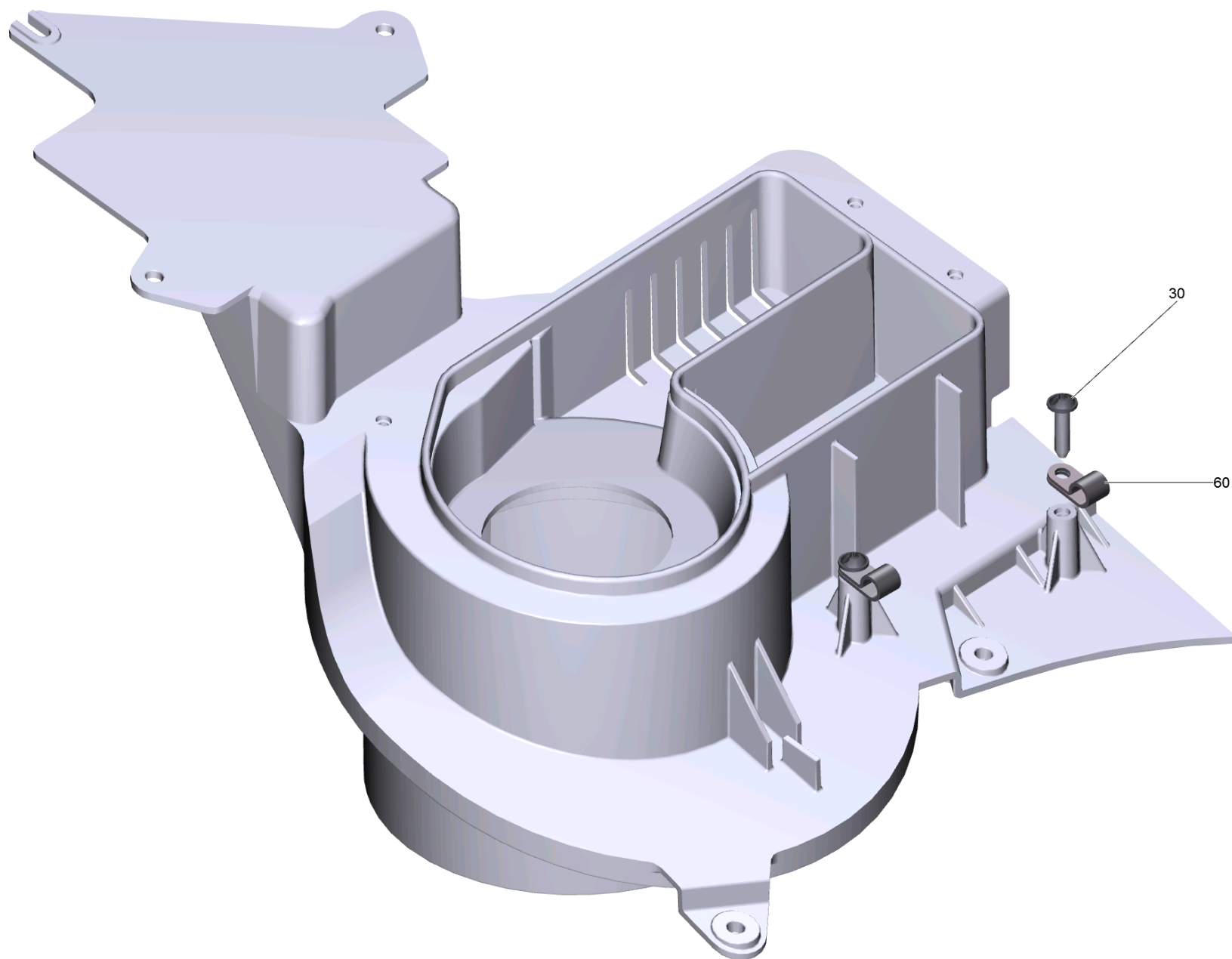
POS	N° d'art.	Description	Nombre	Unité
10	5.005-005.0	Fixation plaque suceur Alu	1	PCE
20	4.037-137.3	Support suceur	1	PCE



20 Support suceur (4.037-137.3)

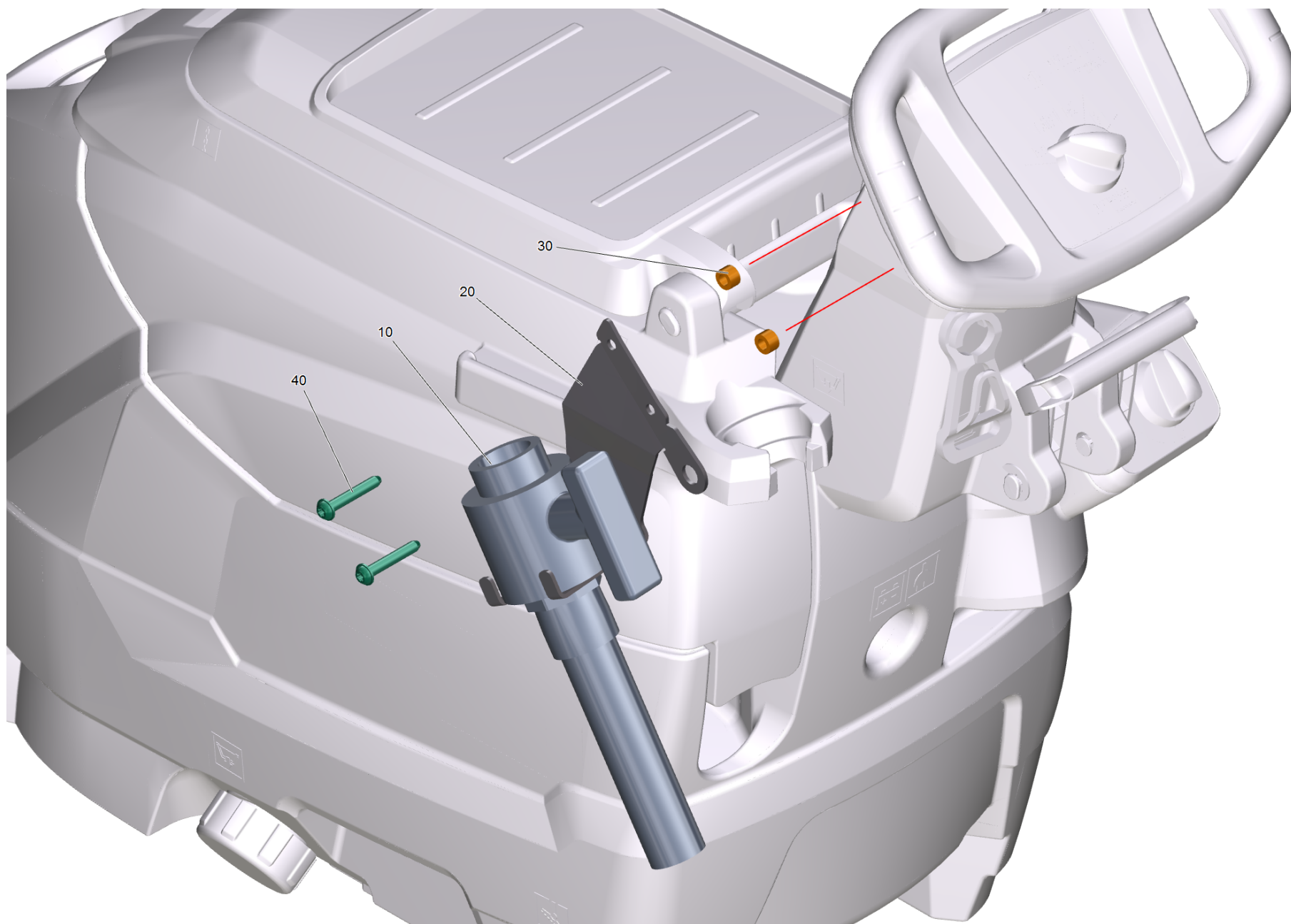
POS	N° d'art.	Description	Nombre	Unité
20	5.037-579.0	Boule suceur suspension	1	PCE
20	9.753-416.0	Boule suceur suspension for replacement	1	PCE
30	7.311-431.0	Écrou carré à 6 pans M5-1.4305 DIN 985	1	PCE
40	7.312-052.0	Rondelle 5 -A2 ISO 7089	1	PCE
50	7.306-215.0	Vis M5x45 -8.8-P2R (In6Rd)	1	PCE
60	7.312-282.0	Rondelle 5-A2 ISO 7093-1	1	PCE





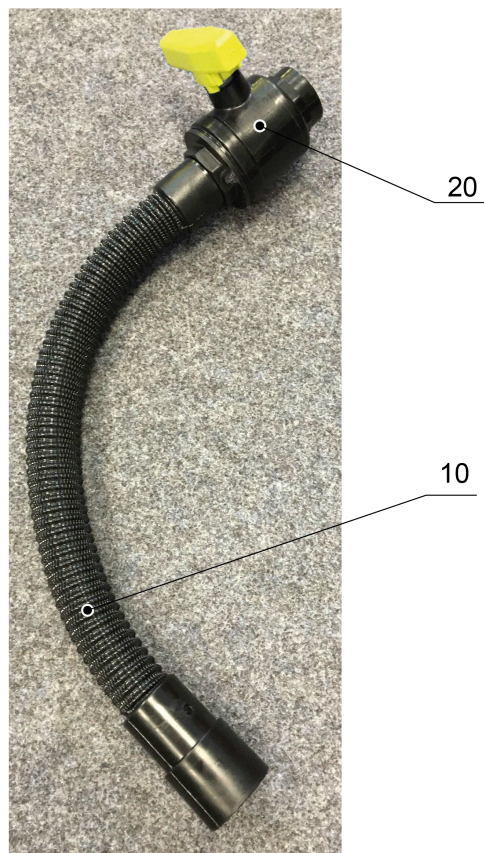
120 Support turbine complet B50 CS (9.753-004.0)

POS	N° d'art.	Description	Nombre	Unité
10	9.763-188.0	Bague d'etancheite turbine	1	PCE
20	9.763-018.0	Alimentation (air) turbine	1	PCE
30	7.303-108.0	Vis 5x20 -10.9-R2R (In6Rd)	7	PCE
40	5.363-395.0	Joint	1	PCE
50	5.035-333.0	Scellement turbine d'aspiration	1	PCE
60	9.763-126.0	Collier pour câble D9,5	2	PCE



230 Kit additionnel tuyau de décharge robinet spherique BD 43 (2.643-977.0)

POS	N° d'art.	Description	Nombre	Unité
10	9.753-072.0	Tuyau de décharge avec robinet spherique	1	PCE
20	5.036-215.0	Support de tôle kit additionnel tuyau de décharge BD 43	1	PCE
30	5.095-901.0	Entretoise	2	PCE
40	7.303-275.0	Vis 8x50-10.9-A3E (In6Rd)	2	PCE

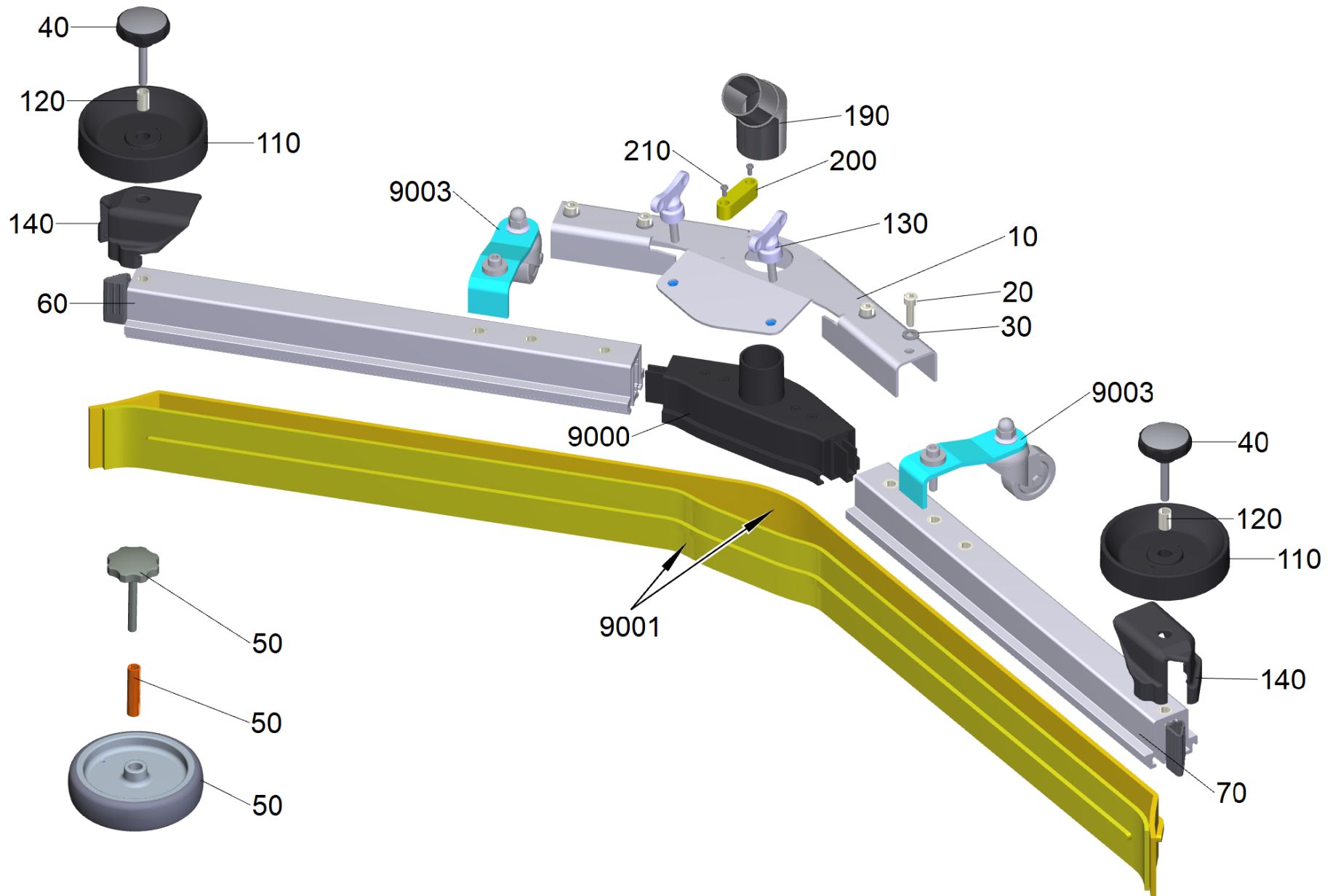


10 Tuyau de décharge avec robinet spherique (9.753-072.0)

POS	N° d'art.	Description	Nombre	Unité
10	9.763-334.0	Tuyau de décharge l'eau sale	1	PCE
20	9.763-335.0	Robinet spherique flexible d'eaux usées l'eau sale	1	PCE

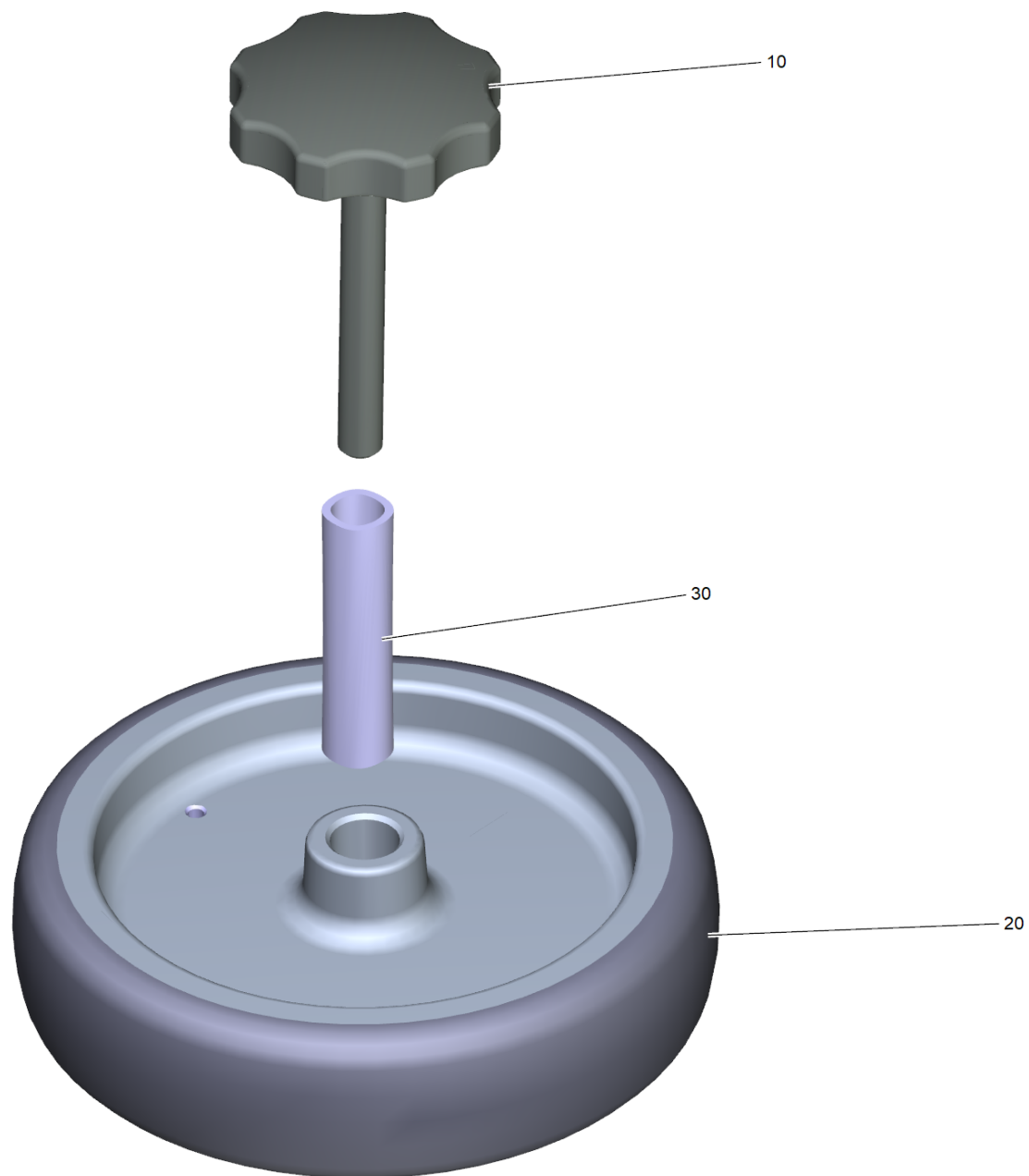
250 Suceur en forme de V 900mm (4.777-079.0)

POS	Description	Nombre	Unité
10	Suceur en forme de V 900 mm	1	PCE



10 Suceur en forme de V 900 mm

POS	N° d'art.	Description	Nombre	Unité	Texte de la note de bas de page
10	4.044-003.0	Support complet profile en V	1	PCE	
20	7.306-142.0	Vis a tete cylindrique M 8x25-A4-70 ISO	4	PCE	
30	7.312-017.0	Rondelle 8-A2 ISO 7089	4	PCE	
40	6.321-243.0	Poignee-etoile acier fin D50x48	2	PCE	VERSION 1
50	4.435-005.0	Rouleau de renvoi suceur complet	1	PCE	VERSION 2
60	4.035-162.0	Profil prémonté droite AB 900 mm	1	PCE	
70	4.035-163.0	Profil prémonté gauche AB 900 mm	1	PCE	
110	5.515-346.0	Rouleau de renvoi suceur D120	2	PCE	VERSION 1
120	5.094-231.0	Douille suceur in VA	2	PCE	VERSION 1
130	5.305-008.0	Vis a oreilles M8x30 VA	2	PCE	
140	2.885-294.0	Bout gauche / droite kit de pièces de re	1	PCE	
190	5.034-056.0	Adaptateur d'angle tuyau	1	PCE	
200	6.803-071.0	Nivelle	1	PCE	
210	7.305-019.0	Vis a tete conique M4x16 -8.8-P2R (In6Rd)	2	PCE	
210	7.306-056.0	Vis M4x8 -8.8-R2R (In6Rd)	2	PCE	
9000	4.034-007.0	Tubulure d'aspiration complet	1	PCE	
9001	6.273-023.0	Jeu de lèvres de caoutchouc cannelé rési	1	PCE	
9003	4.035-557.0	Rouleau support complet pièce de rechange	2	PCE	
9500	4.035-619.0	Kit rouleau de renvoi structure des piles SB	1	PCE	



50 Rouleau de renvoi suceur complet (4.435-005.0)

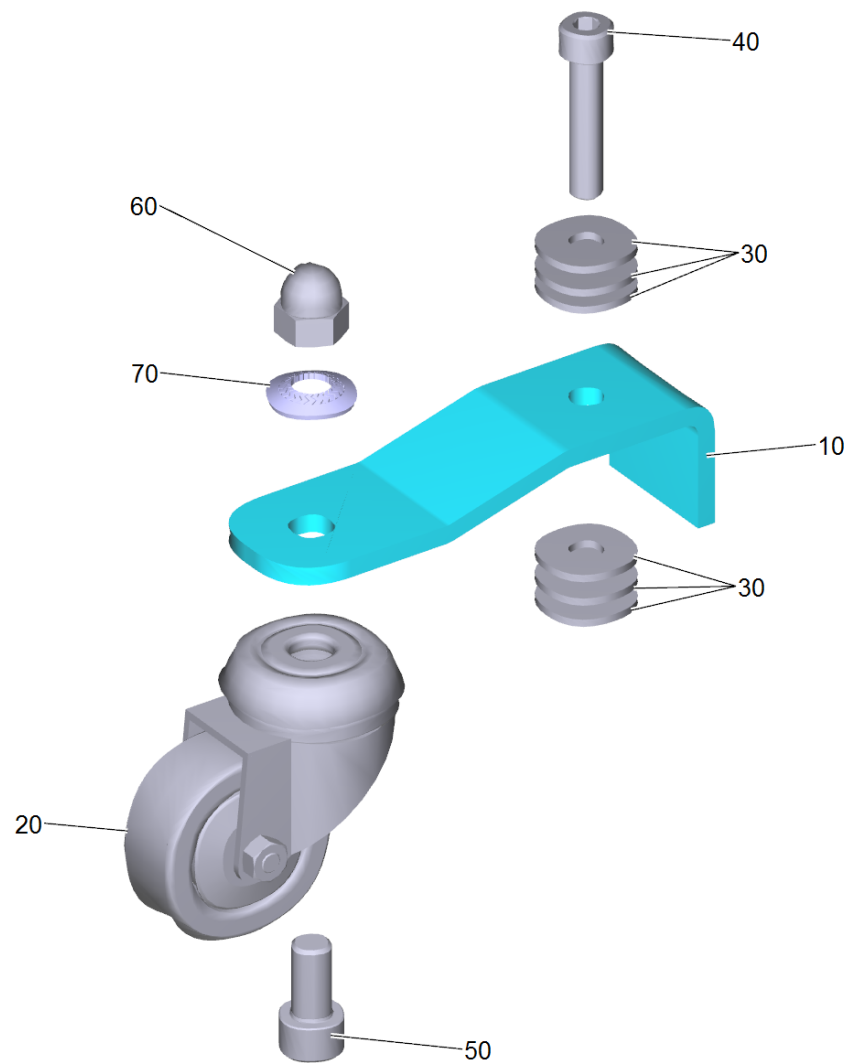
POS	N° d'art.	Description	Nombre	Unité
10	6.321-353.0	Poignee-etoile M8X70 - VA	2	PCE
20	6.435-541.0	Rouleau de renvoi D125	2	PCE
30	5.094-496.0	Douille suceur VA	2	PCE

60 Profil prémonté droite AB 900 mm (4.035-162.0)

POS	N° d'art.	Description	Nombre	Unité
20	5.033-579.0	Bout intérieur droite	1	PCE

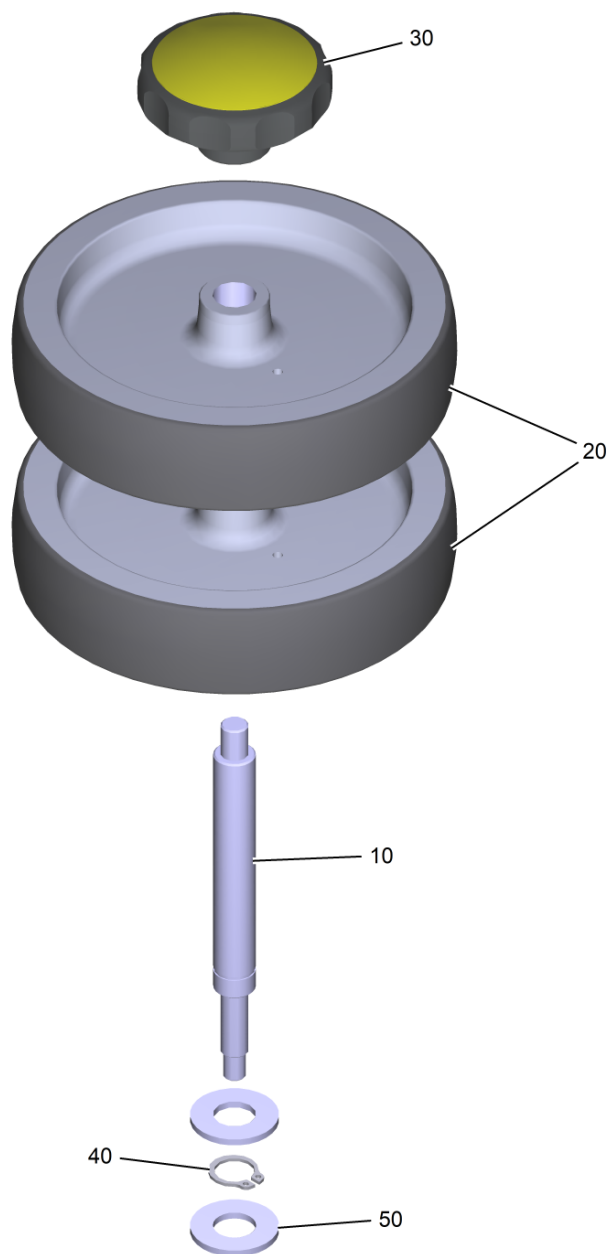
70 Profil prémonté gauche AB 900 mm (4.035-163.0)

POS	N° d'art.	Description	Nombre	Unité
20	5.033-578.0	Bout intérieur gauche	1	PCE



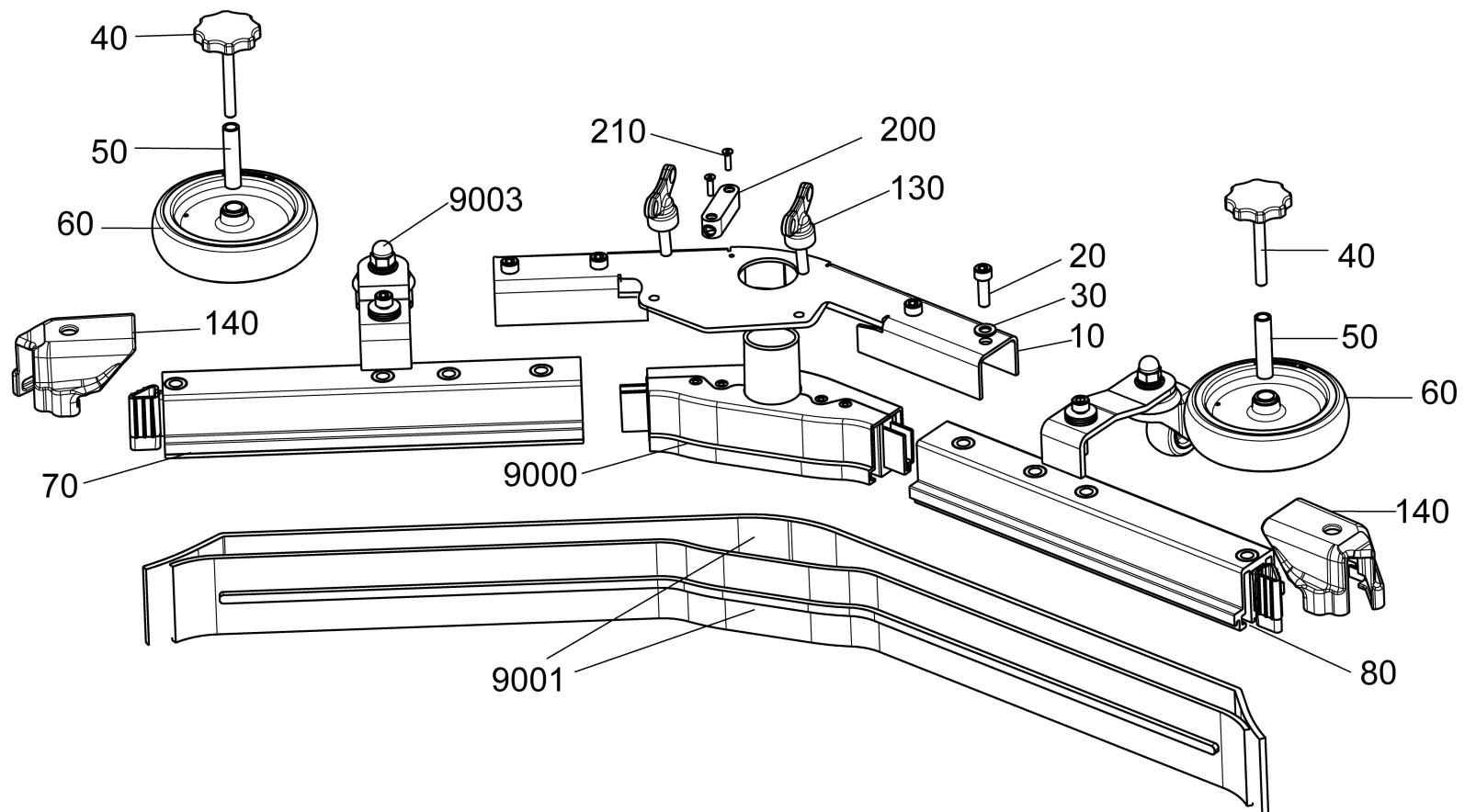
9003 Rouleau support complet pièce de rechange (4.035-557.0)

POS	N° d'art.	Description	Nombre	Unité
10	5.013-547.0	Tôle de maintien roue pivotante suceur V-Typ	1	PCE
20	6.435-179.0	Roue pivotante pour rejet de fil	1	PCE
30	7.312-289.0	Rondelle 8-A2 ISO 7093-1	6	PCE
40	7.306-114.0	Vis a tete cylindrique M 8x40-A2-70 ISO	1	PCE
50	7.306-234.0	Vis a tete cylindrique M10x20-A4-70 ISO	1	PCE
60	7.311-382.0	Ecrou borgne M10-6-A3E DIN 1587	1	PCE
70	6.996-526.0	Disque de serrage d.10	1	PCE



9500 Kit rouleau de renvoi structure des piles SB (4.035-619.0)

POS	N° d'art.	Description	Nombre	Unité
10	5.013-653.0	Essieu rouleau de renvoi suceur	2	PCE
20	6.435-541.0	Rouleau de renvoi D125	4	PCE
30	6.321-224.0	Bouton tournant fris D55mm	2	PCE
40	7.343-083.0	Anneau de sureté 12x1 -FSt DIN 471	2	PCE
50	5.115-628.0	Rondelle	4	PCE



250 Suceur en forme de V 900mm CN (4.777-179.0)

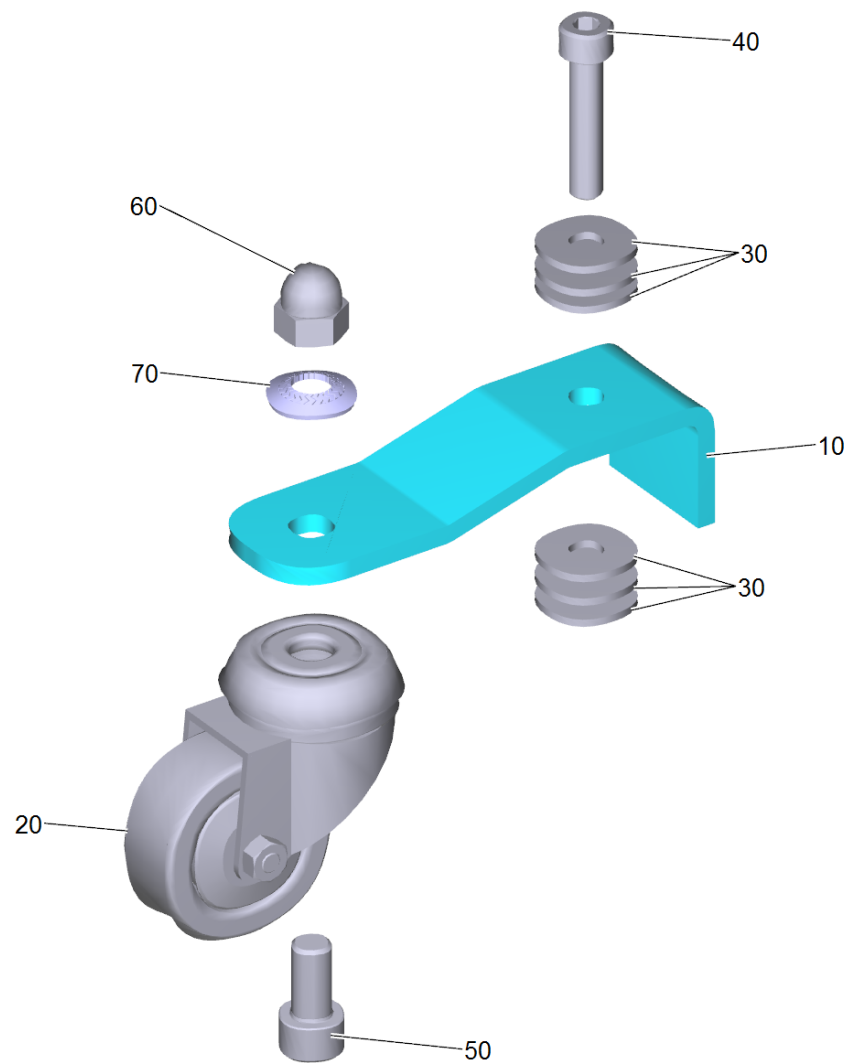
POS	N° d'art.	Description	Nombre	Unité	Remarque
10	4.044-003.0	Support complet profile en V	1	PCE	
20	7.306-142.0	Vis a tete cylindrique M 8x25-A4-70 ISO	4	PCE	
30	7.312-017.0	Rondelle 8-A2 ISO 7089	4	PCE	
40	9.772-073.0	Poignee-etoile M8X70 - VA	2	PCE	
50	5.032-050.0	Douille gyrophare	2	PCE	
60	9.763-607.0	Roue caoutchoute D125 Di12	2	PCE	
70	4.035-162.0	Profil prémonté droite AB 900 mm	1	PCE	
80	4.035-163.0	Profil prémonté gauche AB 900 mm	1	PCE	
130	5.305-008.0	Vis a oreilles M8x30 VA	2	PCE	
140	2.885-294.0	Bout gauche / droite kit de pièces de re	1	PCE	
200	9.763-581.0	Nivelle	1	PCE	
210	7.305-019.0	Vis a tete conique M4x16 -8.8-P2R (In6Rd)	2	PCE	
9000	4.034-007.0	Tubulure d'aspiration complet	1	PCE	
9001	6.273-023.0	Jeu de lèvres de caoutchouc cannelé rési	1	PCE	
9001	9.753-251.0	Jeu de lèvres de caoutchouc cannelé résistant à l'huile	1	PCE	Please order 6.273-023.0
9003	9.753-126.0	Rouleau support station pièce de rechange	1	PCE	
9500	4.035-619.0	Kit rouleau de renvoi structure des piles SB	1	PCE	

70 Profil prémonté droite AB 900 mm (4.035-162.0)

POS	N° d'art.	Description	Nombre	Unité
20	5.033-579.0	Bout intérieur droite	1	PCE

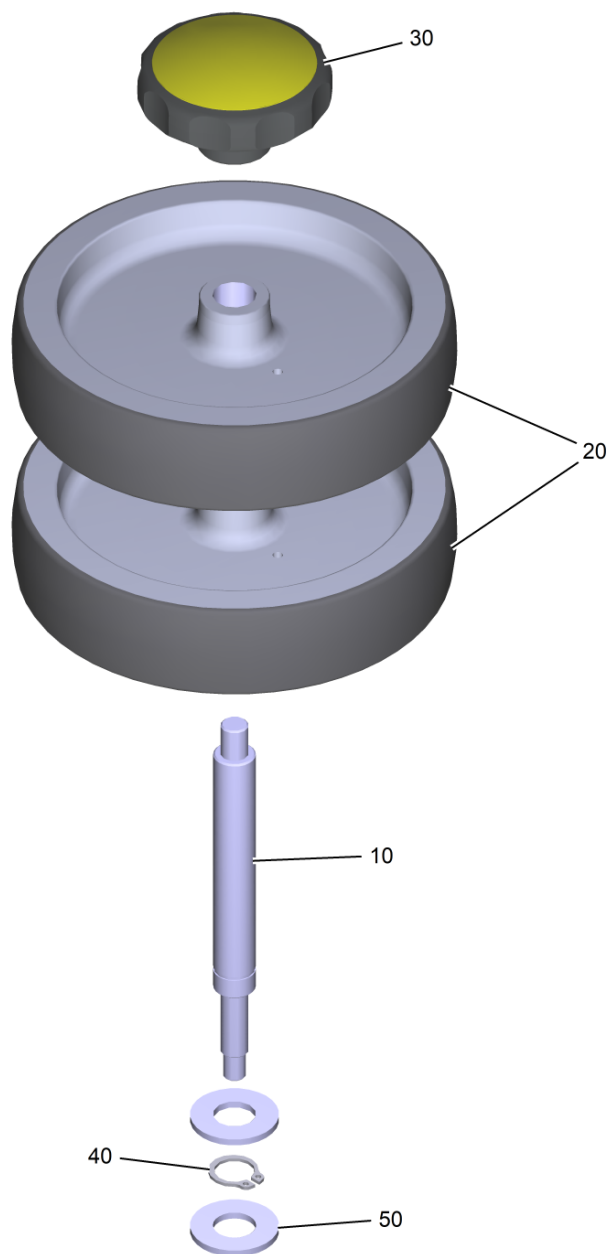
80 Profil prémonté gauche AB 900 mm (4.035-163.0)

POS	N° d'art.	Description	Nombre	Unité
20	5.033-578.0	Bout intérieur gauche	1	PCE



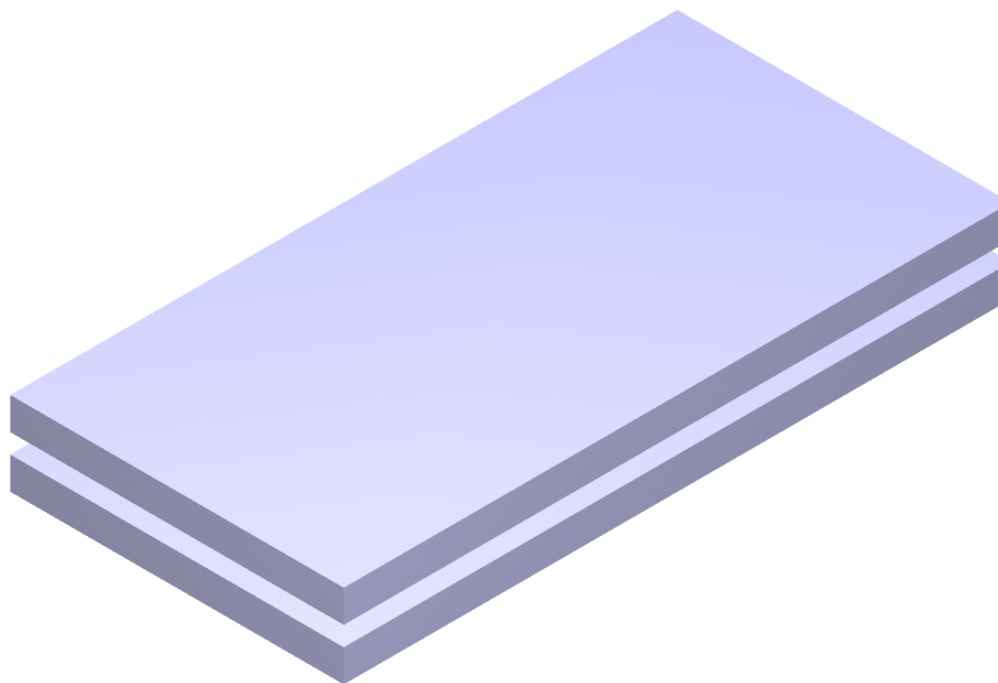
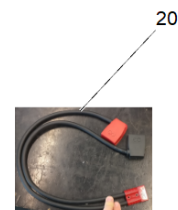
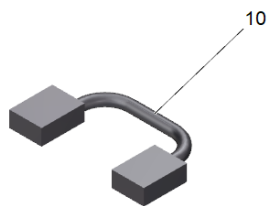
9003 Rouleau support station pièce de rechange (9.753-126.0)

POS	N° d'art.	Description	Nombre	Unité
10	5.013-547.0	Tôle de maintien roue pivotante suceur V-Typ	1	PCE
20	9.763-636.0	Roue pivotante pour rejet de fil	1	PCE
30	7.312-277.0	Rondelle 8-200HV-A2E ISO7093-1	6	PCE
40	7.306-114.0	Vis a tete cylindrique M 8x40-A2-70 ISO	1	PCE
50	7.306-243.0	Vis a tete cylindrique M10x25 -A4-70 IS	1	PCE
60	7.311-382.0	Ecrou borgne M10-6-A3E DIN 1587	1	PCE
70	9.763-577.0	Disque de serrage d 10	1	PCE



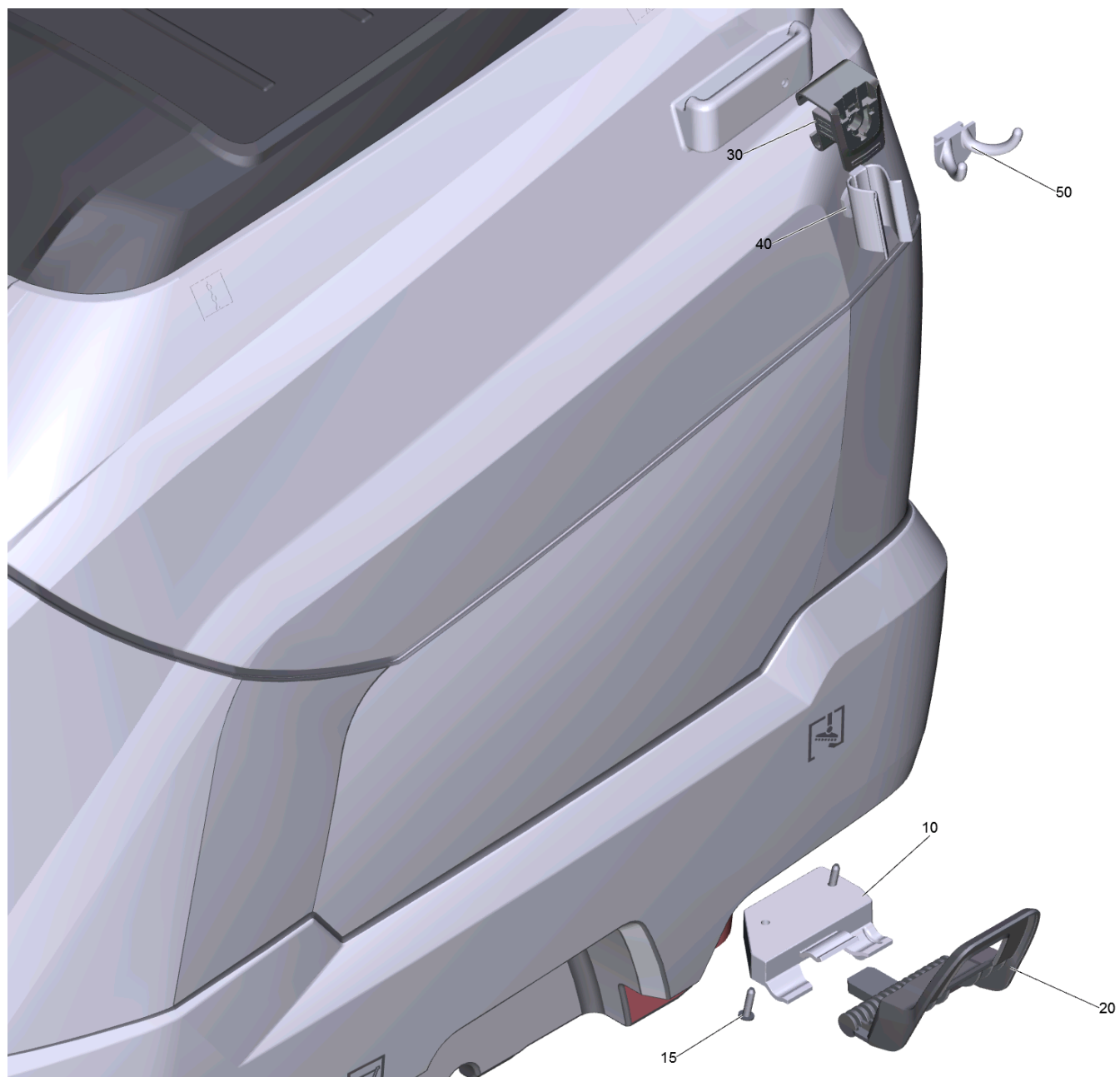
9500 Kit rouleau de renvoi structure des piles SB (4.035-619.0)

POS	N° d'art.	Description	Nombre	Unité
10	5.013-653.0	Essieu rouleau de renvoi suceur	2	PCE
20	6.435-541.0	Rouleau de renvoi D125	4	PCE
30	6.321-224.0	Bouton tournant fris D55mm	2	PCE
40	7.343-083.0	Anneau de sureté 12x1 -FSt DIN 471	2	PCE
50	5.115-628.0	Rondelle	4	PCE



9010 Ensemble des pièces de montage lot de batteries (2.638-144.0)

POS	N° d'art.	Description	Nombre	Unité
10	6.641-947.0	Cable batterie BD 50 u 25 Hoppeke	1	PCE
20	9.753-177.0	Faisceau de câbles batterie BD50	1	PCE



9500 Support de mopp complet (9.753-023.0)

POS	N° d'art.	Description	Nombre	Unité
10	9.763-074.0	Fixation balai à franges support	1	PCE
15	7.303-109.0	Vis 5x25 -10.9-R2R (In6Rd)	3	PCE
20	9.763-133.0	Support balai à franges	1	PCE
30	5.035-488.0	Adaptateur Homebase	2	PCE
40	6.980-078.0	Support poignee fris	1	PCE
50	6.980-077.0	Double crocher	1	PCE