

B1BPT15E

Début Prod 01/06/2019 Fin Prod

VUE 10 : Ensemble appareils

N° série début :

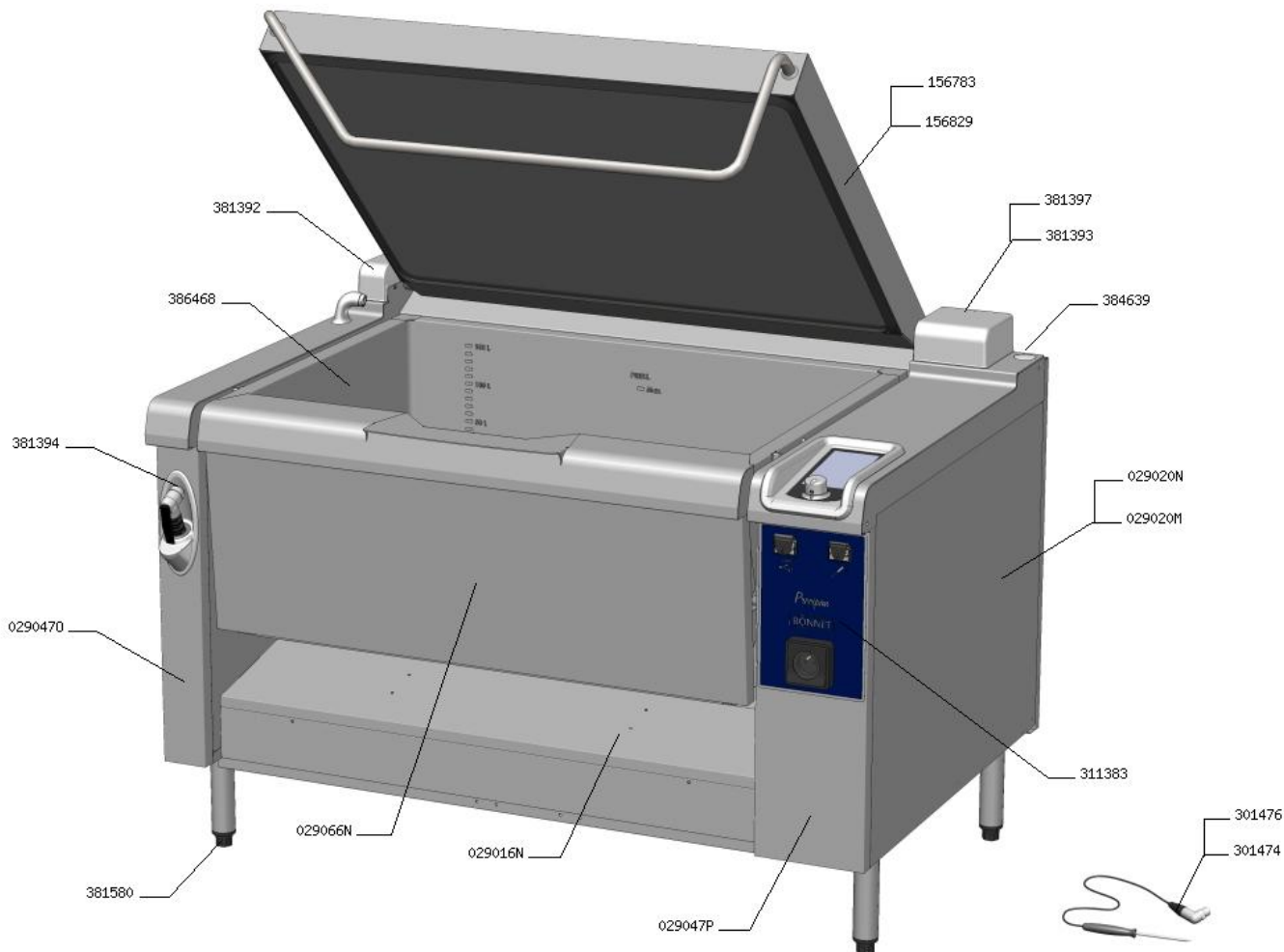
N° série fin :

Date Début : 01-07-2019

Date Fin : 00-00-0000

Légende :

	Pièce de rechange
!	Pièce recommandée
▲	Pièce d'usure



CODE	LIBELLÉ	COMMENTAIRES	CAT
029016N	Trappe de raccordement sauteuse 150 litres		
029020M	Cote extérieur droit		
029020N	Cote extérieur gauche		
029047O	Facade gauche		
029047P	Facade droite		
029066N	Habillage de cuve 150 litres		
156783	Sous ensemble couvercle		
156829	Sous ensemble complet couvercle pression		
301474	Sonde a piquer 4 points avec connecteur NEUTRIK		
301476	Sonde a piquer 1 point avec connecteur NEUTRIK		
311383	Lexan de facade Braisiere		
381392	Capot gauche axe couvercle		
381393	Capot droit axe couvercle		
381394	Support douchette		
381397	Capot droit axe couvercle	Option relevage panier	
381580	Embout réglable complet pour tube diamètre 45 (250Kg)		
384639	Obturateur diamètre 41		
386468	Cuve nue Braisiere 150 litres		

B1BPT15E

Début Prod 01/06/2019 Fin Prod

VUE 20 : Se couvercle

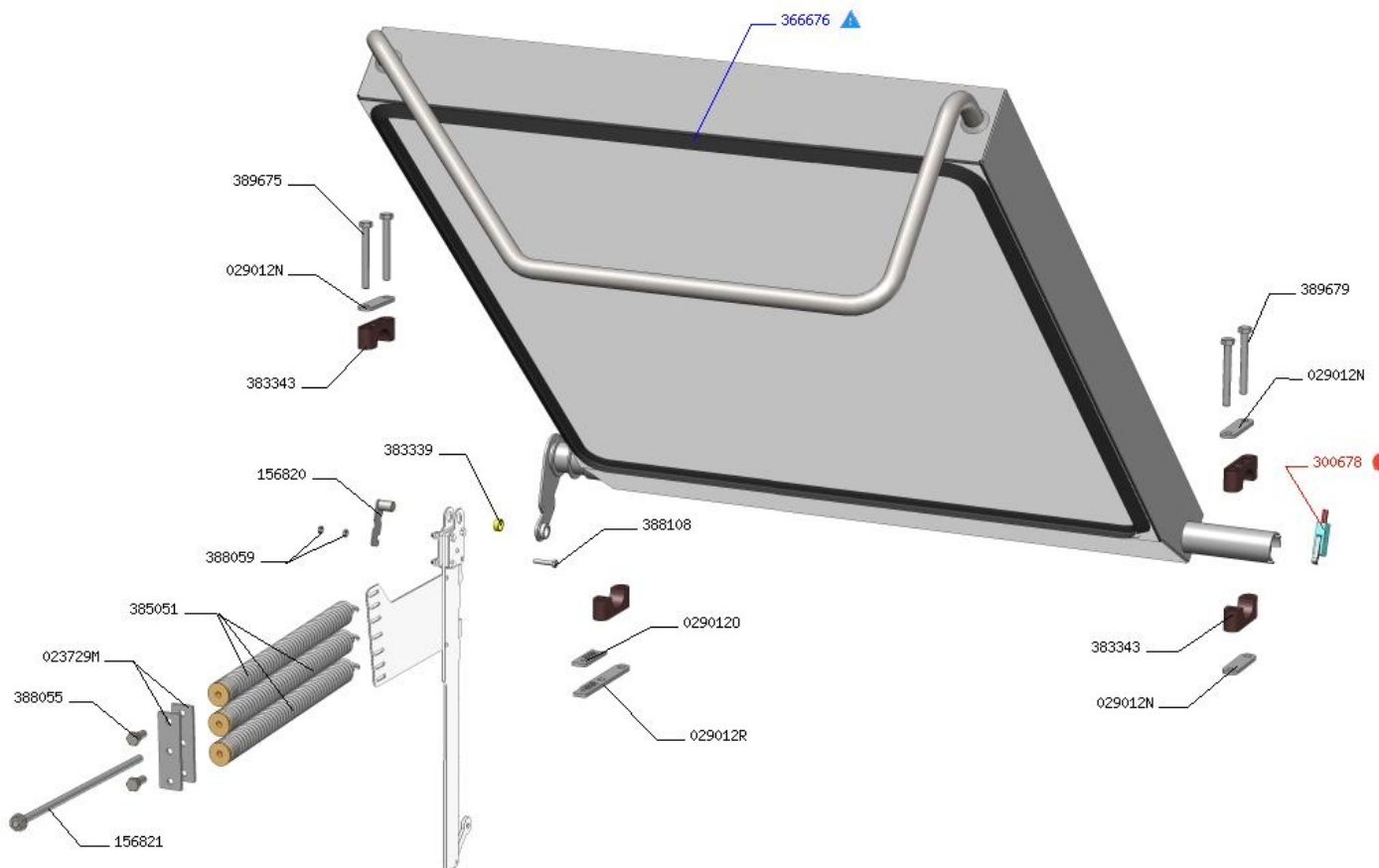
N° série début :

N° série fin :

Date Début : 01-07-2019

Date Fin : 00-00-0000

Légende :	
	Pièce de rechange
!	Pièce recommandée
▲	Pièce d'usure



CODE	LIBELLÉ	COMMENTAIRES	CAT
023729M	Palonnier 3 ressorts		
029012N	Rehausse palier couvercle		
029012N	Rehausse palier couvercle		
029012N	Rehausse palier couvercle		
029012O	Contre cale de réglage		
029012R	Cale de réglage		
156820	Sous ensemble axe de compensation de couvercle		
156821	Sous ensemble tige filetee ressort de couvercle		
300678	Microrupteur a levier 230V		!
366676	Joint de couvercle avec decoupe		▲
383339	Bague bronze 12/14 x 10		
383343	Palier (2 pieces)		
383343	Palier (2 pieces)		
385051	Ressort traction avec insert inox diametre 30 x 200		
388055	Vis Inox TH 8 x 20 DIN 933		
388059	Ecrou inox HU 5		
388108	Vis Inox TH 5 x 25 DIN 933		
389675	Ecrou BDT avec Fut Embouti M5 Inox		



BPT15E- Braisière Multifonctions Precipan Basculante 150L (Elec)

B1BPT15E

Début Prod 01/06/2019 Fin Prod

CODE	LIBELLÉ	COMMENTAIRES	CAT
389679	Vis Inox TH M8 x 70 DIN 931		

B1BPT15E

Début Prod 01/06/2019 Fin Prod

VUE 30 : Tableau de commande

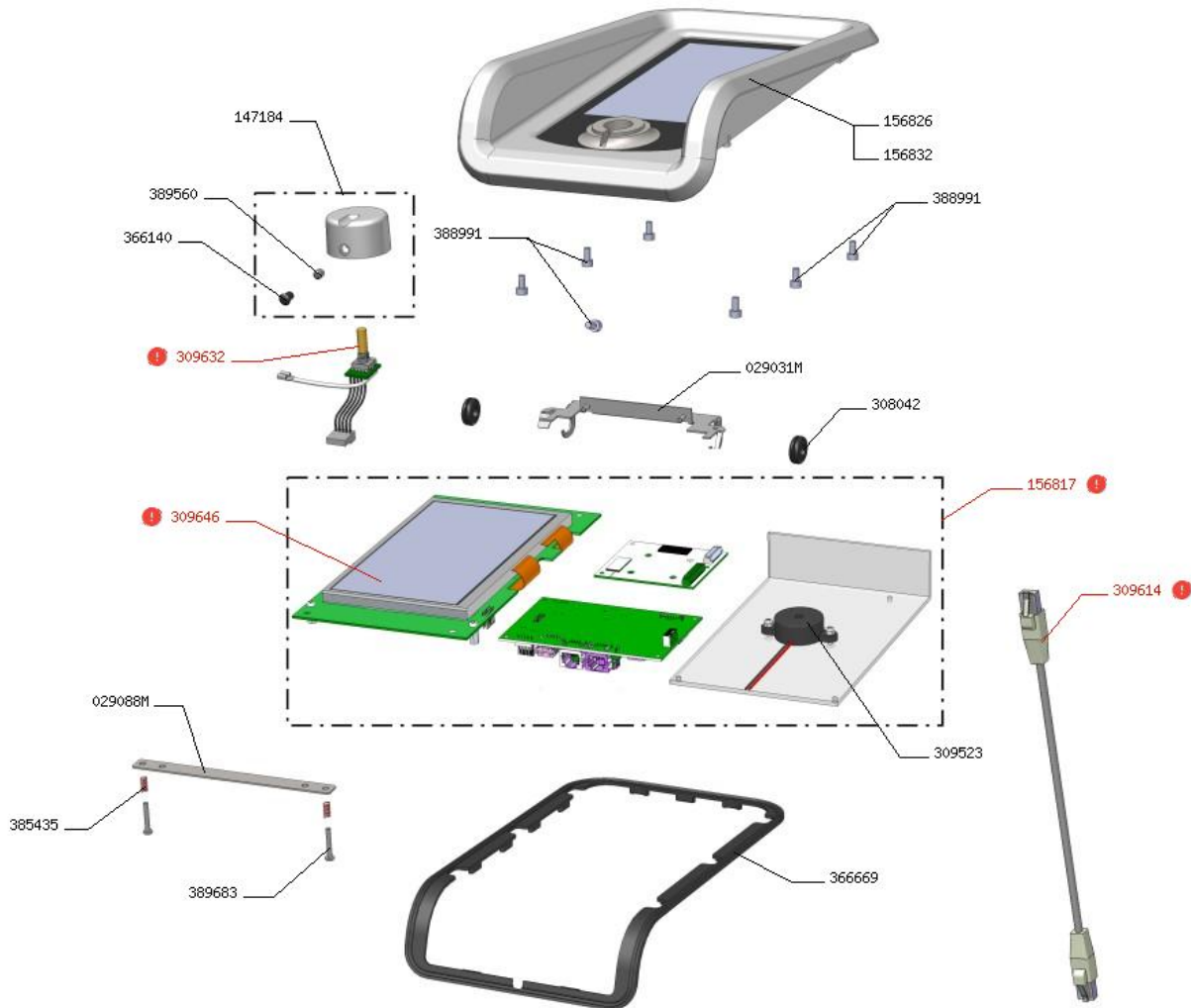
N° série début :

N° série fin :

Date Début : 01-07-2019

Date Fin : 00-00-0000

Légende :	
	Pièce de rechange
	Pièce recommandée
	Pièce d'usure



CODE	LIBELLÉ	COMMENTAIRES	CAT
029031M	Centrage ecran Fastpad		
029088M	Traverse montage ecran		
147184	Kit Bouton		
156817	Ensemble interface FASTPAD 2 Precipan	Voir Quick Guide 490037	!
156826	Kit SAV sous ensemble support ecran avec joint façade	A partir du 08/07/2019 N° 46413659S	
156832	Kit SAV sous ensemble support ecran avec joint façade	Field test jusqu'au 08/07/2019 N°P46413658S	
308042	Passe fil caoutchou diametre exterieur 17,5		
309523	Buzzer		
309614	Cordon inter cartes (longueur 2 metres)		!
309632	Codeur		!
309646	Ecran FastPAD 2		!
366140	Bouche trou noir diametre 4,8		
366669	Joint de façade		
385435	Ressort carte ecran		
388991	Vis Inox TCHC M4 x 8		
388991	Vis Inox TCHC M4 x 8		
389560	Vis sans tete HC M5 x 6 a bout plat		
389683	Vis tete cylindrique 6p ISO4762 DIN 912 M3 x 25		

B1BPT15E

Début Prod 01/06/2019 Fin Prod

CODE	LIBELLÉ	COMMENTAIRES	CAT
300789	Fusible 1A Temporisé 5 x 20		!
300795	Disjoncteur DT 40VIGIK 1P+N 16A 30MA		!
300797	Disjoncteur 13A Courbe B	Prise Anglaise	!
301477	Socle neutrik pour sonde a piquer		!
301504	Sonde PT100 encapsulee		!
301506	Sonde fond de cuve		!
302281	Resistance blindee 3700 Watts		!
306086	Barette de connexion 400V 32A 5 poles		
306091	Barrette de connexion 400V		
307141	Rallonge USB 2.0		
307701	Passe fils diametre 22mm		
307737	Bloc de jonction M10/10 bleu		
307743	Borne neutre M4/6N		
307752	Bloc de jonction gris M4/6		
307756	Bloc de jonction ZS4-PE		
307784	Bloc de jonction conducteur		
307785	Bloc de jonction 35mm gris		
307786	Bloc de jonction 35mm bleu		
307848	Ecrou presse etoupe plastique		
307880	Joint de presse etoupe neoprene		
307890	Presse etoupe plastique PG 36 IP68		
307891	Contre ecrou de presse etoupe plastique		
307892	Joint de presse etoupe type PG36 neoprene		
307899	Presse etoupe plastique + reducteur		
308041	Passe fil diametre exterieur 43		
308042	Passe fil caoutchou diametre exterieur 17,5		
308045	Passe fil diametre exterieur 15		
309407	Fusible 3.15 Amperes calibre		!
309639	Filtre CEM		
309663	Barrette relais FastPAD 2 Maxi UL		!
309701	Carte de puissance FastPAD 2 Precipan		!
311334	Etiquette de raccordement		
362518	Kit isolation		
362519	Isolation sonde de bain		
366554	Joint et bouchon prise sonde a coeur ou USB		
366644	Joint Capot USB		
368998	Entretoise hexagonale Inox	A partir du 04/12/2020 N°P46414144S	
369825	Rail DIN		
369825	Rail DIN		
388148	Vis metaux Inox TC 3 x 12 DIN 84		
388925	Ecrou borne inox M5		
389540	Ecrou a embase crantee M5		
389540	Ecrou a embase crantee M5		
389540	Ecrou a embase crantee M5		
389543	Ecrou inox embase crante M8		
407002	Module Antiparasitage		!
407003	Prise Suisse	Prise Suisse	

B1BPT15E

Début Prod 01/06/2019 Fin Prod

VUE 41 : Circuit électrique

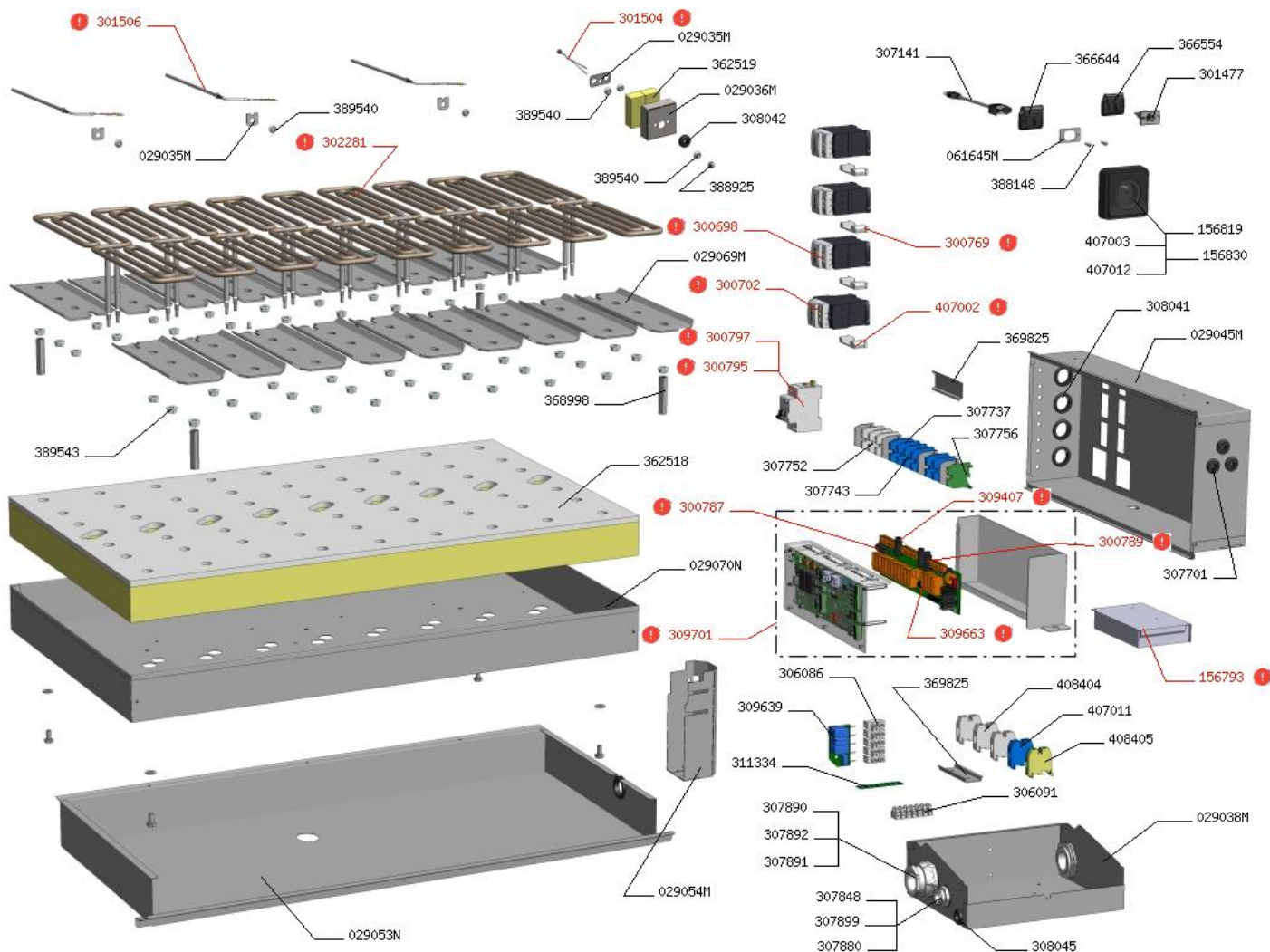
N° série début : P46414950s

N° série fin :

Date Début : 08-11-2022

Date Fin : 00-00-0000

Légende :	
	Pièce de rechange
	Pièce recommandée
	Pièce d'usure



CODE	LIBELLÉ	COMMENTAIRES	CAT
029035M	Bride sonde de cuve		
029035M	Bride sonde de cuve		
029036M	Capot sonde de bain		
029038M	Platine raccordement électrique		
029045M	Platine électrique		
029053N	Compartiment technique cuve		
029054M	Capot fils cuve		
029069M	Bride résistance		
029070N	Corps de Chauffe		
061645M	Contre-plaque port USB		
156793	Alimentation à découpage pré-réglée		!
156819	Prise encastré 2P+T IP55 16A		
156830	Prise UK encastrée 2P+T IP55 13A Noire	Prise Anglaise	
300698	Contacteur tripolaire 32A 230V 50/60Hz	400V	!
300702	Contacteur tripolaire 80A 230V 50/60 HZ		!
300769	Relais anti parasite	A commander avec contacteur 300697, 300698, 300699, 300700	!
300787	Fusible 0.2A 250V 5x20 Ultra rapide		!
300789	Fusible 1A Temporisé 5 x 20		!

B1BPT15E

Début Prod 01/06/2019 Fin Prod

CODE	LIBELLÉ	COMMENTAIRES	CAT
300795	Disjoncteur DT 40VIGIK 1P+N 16A 30MA		!
300797	Disjoncteur 13A Courbe B	Prise Anglaise	!
301477	Socle neutrik pour sonde a piquer		
301504	Sonde PT100 encapsulee		!
301506	Sonde fond de cuve		!
302281	Resistance blindée 3700 Watts		!
306086	Barette de connexion 400V 32A 5 poles		
306091	Barrette de connexion 400V		
307141	Rallonge USB 2.0		
307701	Passe fils diametre 22mm		
307737	Bloc de jonction M10/10 bleu		
307743	Borne neutre M4/6N		
307752	Bloc de jonction gris M4/6		
307756	Bloc de jonction ZS4-PE		
307848	Ecrou presse etoupe plastique		
307880	Joint de presse etoupe neoprene		
307890	Presse etoupe plastique PG 36 IP68		
307891	Contre ecrou de presse etoupe plastique		
307892	Joint de presse etoupe type PG36 neoprene		
307899	Presse etoupe plastique + reducteur		
308041	Passe fil diametre exterieur 43		
308042	Passe fil caoutchou diametre exterieur 17,5		
308045	Passe fil diametre exterieur 15		
309407	Fusible 3.15 Amperes calibre		!
309639	Filtre CEM		
309663	Barrette relais FastPAD 2 Maxi UL		!
309701	Carte de puissance FastPAD 2 Precipan		!
311334	Etiquette de raccordement		
362518	Kit isolation		
362519	Isolation sonde de bain		
366554	Joint et bouchon prise sonde a coeur ou USB		
366644	Joint Capot USB		
368998	Entretoise hexagonale Inox	A partir du 04/12/2020 N°P46414144S	
369825	Rail DIN		
369825	Rail DIN		
388148	Vis metaux Inox TC 3 x 12 DIN 84		
388925	Ecrou borne inox M5		
389540	Ecrou a embase crantee M5		
389540	Ecrou a embase crantee M5		
389540	Ecrou a embase crantee M5		
389543	Ecrou inox embase crante M8		
407002	Module Antiparasitage		!
407003	Prise Suisse	Prise Suisse	
407011	Borne a vis 35mm² Bleu		
407012	Prise Electrique Allemande	Prise allemande	
408404	Borne Grise 35mm²		
408405	Borne Terre 35 mm²		

B1BPT15E

Début Prod 01/06/2019 Fin Prod

VUE 50 : Circuit hydraulique

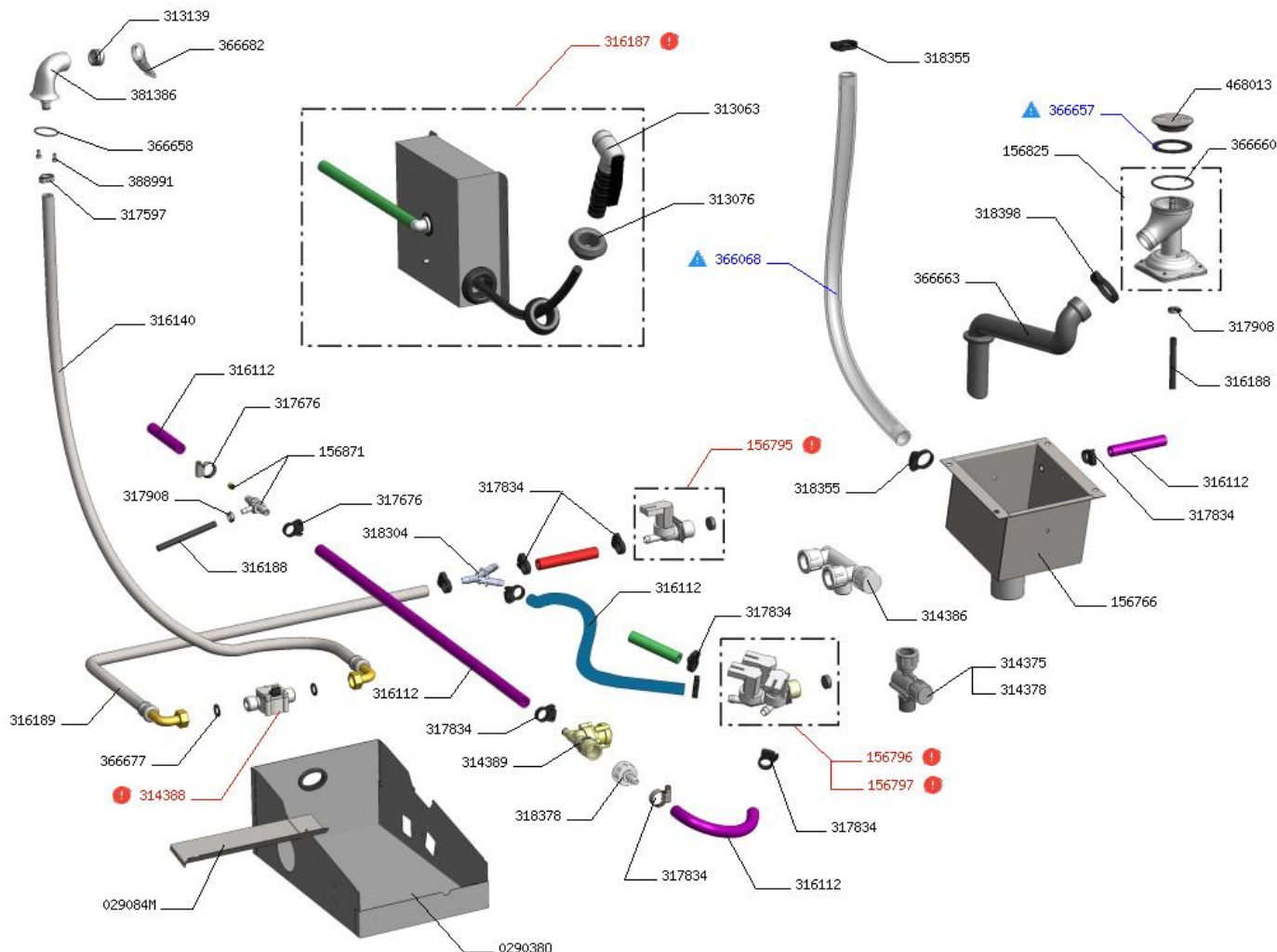
N° série début :

N° série fin :

Date Début : 01-07-2019

Date Fin : 00-00-0000

Légende :	
	Pièce de rechange
!	Pièce recommandée
▲	Pièce d'usure



CODE	LIBELLÉ	COMMENTAIRES	CAT
0290380	Platine raccordement eau		
029084M	Goulotte de protection de raccordement eau		
156766	Boite de vidange		
156795	Electrovanne simple 1x15 L/min		!
156796	Electrovanne 3 voies 3 x 15 L/min		!
156797	Electrovanne 4 voies 4 x 15 L/min	Option couvercle pression	!
156825	Kit SAV vanne de vidange		
156871	Té réduit avec limiteur de débit 0.5 L/min		
313063	Tete de douche pour enrouleur 316139		
313076	Passant de douche		
313139	Mousseur male chrome M 24 X 100		
314375	Filtre d'arrivee d'eau froide Droit MF 3/4		
314378	Cartouche filtre		
314386	Collecteur 2 x 3/4F+ 1 x 3/4M + bouchon		
314388	Debimetre 100 G1/2		!
314389	Regulateur de pression M3/4 diametre 10 - 1.2 Bar		
316112	Tuyau souple arme au metre lineaire		
316112	Tuyau souple arme au metre lineaire		

B1BPT15E

Début Prod 01/06/2019 Fin Prod

CODE	LIBELLÉ	COMMENTAIRES	CAT
316112	Tuyau souple arme au metre lineaire		
316112	Tuyau souple arme au metre lineaire		
316112	Tuyau souple arme au metre lineaire		
316140	Flexible sanitaire 1 raccord coude longueur 1350		
316187	Kit douchette avec enrouleur		!
316188	Tuyau souple arme EPDM diametre 6mm		
316188	Tuyau souple arme EPDM diametre 6mm		
316189	Flexible EPDM Tresse textile diametre 12mm		
317597	Collier OETIKER sans asperite a oreille inox		
317676	Collier de serrage inox diametre 12/20		
317676	Collier de serrage inox diametre 12/20		
317834	Collier plastique double femelle 15/17,2		
317834	Collier plastique double femelle 15/17,2		
317834	Collier plastique double femelle 15/17,2		
317834	Collier plastique double femelle 15/17,2		
317834	Collier plastique double femelle 15/17,2		
317834	Collier plastique double femelle 15/17,2		
317908	Collier a vis 7 x 11 Inox		
317908	Collier a vis 7 x 11 Inox		
318304	Raccord derivation Y egal diametre 10		
318355	Collier plastique double serrage diametre 27-30	Remplace par le code 317832	
318355	Collier plastique double serrage diametre 27-30	Remplace par le code 317832	
318378	Raccord plastique droit Ecrou 3/4 Tetine 10		
318398	Collier Nylon double diametre 35-38.5mm Largeur 8mm		
366068	Tube silicone transparent	Au metre lineaire	▲
366657	Joint de bonde		▲
366658	Joint Torique diamtre 34.65 x 1.78mm		
366660	Joint torique 55.25 x 2.62		
366663	Coude de vidange Siilicone		
366677	Joint plat circulaire diametre 18 x 12 x 2 60 Shores		
366682	Toboggan anti-goutte		
381386	Rejet		
388991	Vis Inox TCHC M4 x 8		
468013	Chapeau de bonde		

B1BPT15E

Début Prod 01/06/2019 Fin Prod

VUE 60 : Module basculement de cuve

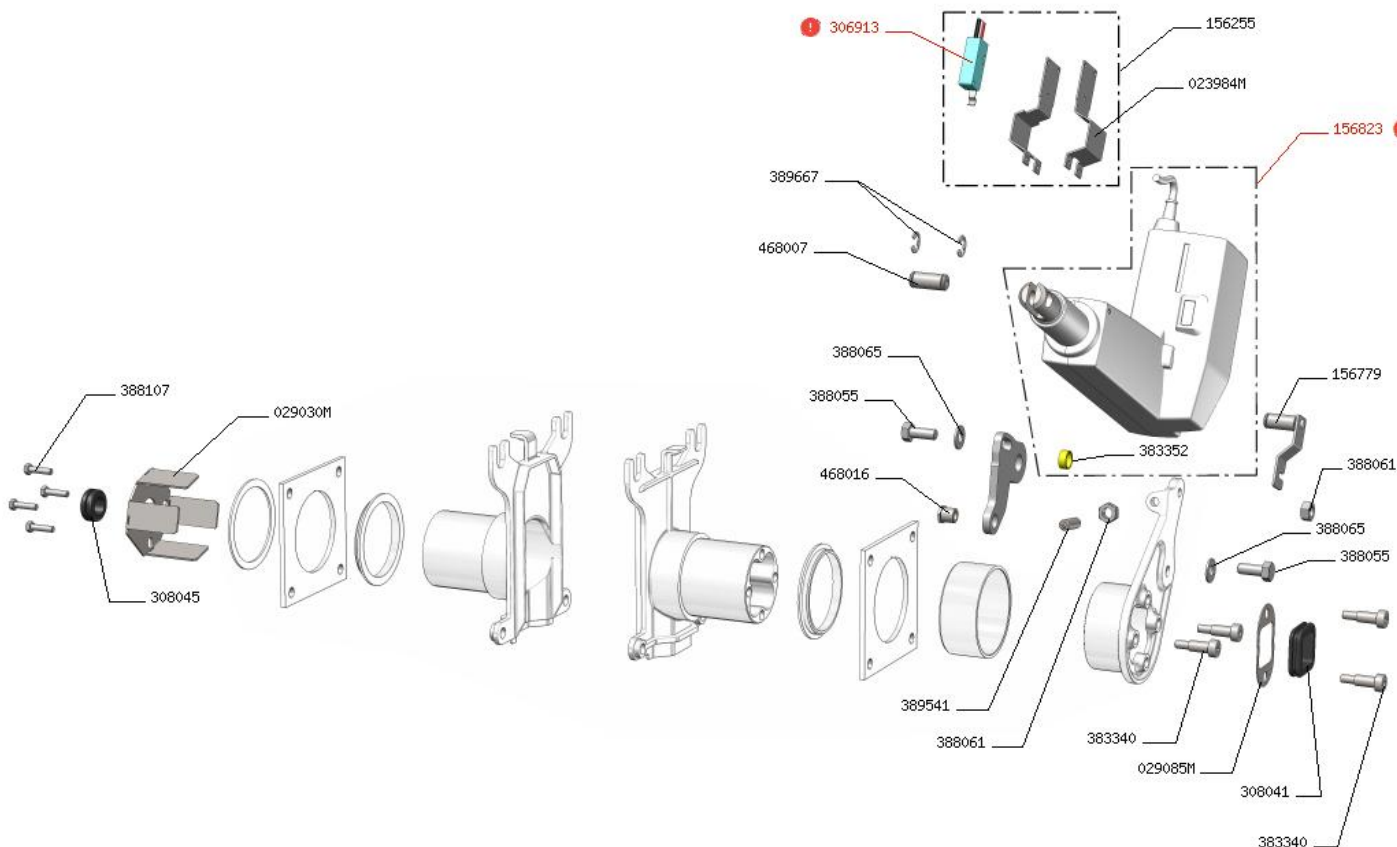
N° série début :

N° série fin :

Date Début : 01-07-2019

Date Fin : 00-00-0000

Légende :	
	Pièce de rechange
	Pièce recommandée
	Pièce d'usure



CODE	LIBELLÉ	COMMENTAIRES	CAT
023984M	Fixation micro contact cuve basse		
029030M	Butee axe de cuve		
029085M	Passe fil axe moule		
156255	Sous ensemble switch		
156779	Sous ensemble axe verin de cuve		
156823	Kit SAV verin électrique LA31 6000N 24V		!
306913	Microrupteur a levier		!
308041	Passe fil diametre extérieur 43		
308045	Passe fil diametre extérieur 15		
383340	Vis calibrée Acier avec epaulement		
383340	Vis calibrée Acier avec epaulement		
383352	Palier lisse cylindrique diametre 12		
388055	Vis Inox TH 8 x 20 DIN 933		
388055	Vis Inox TH 8 x 20 DIN 933		
388061	Ecrou Inox HU 8		
388061	Ecrou Inox HU 8		
388065	Rondelle plate inox M8		
388065	Rondelle plate inox M8		

B1BPT15E

Début Prod 01/06/2019 Fin Prod

CODE	LIBELLÉ	COMMENTAIRES	CAT
388107	Vis Inox TH 5 x 20 DIN 933		
389541	Vis pointeau M8 x 25 Inox bout cuvette		
389667	Frein d'axe Inox pour arbre diametre 8		
468007	Axe de verin		
468016	Axe de réglage basculement cuve		

B1BPT15E

Début Prod 01/06/2019 Fin Prod

VUE 70 : Option couvercle pression

N° série début :

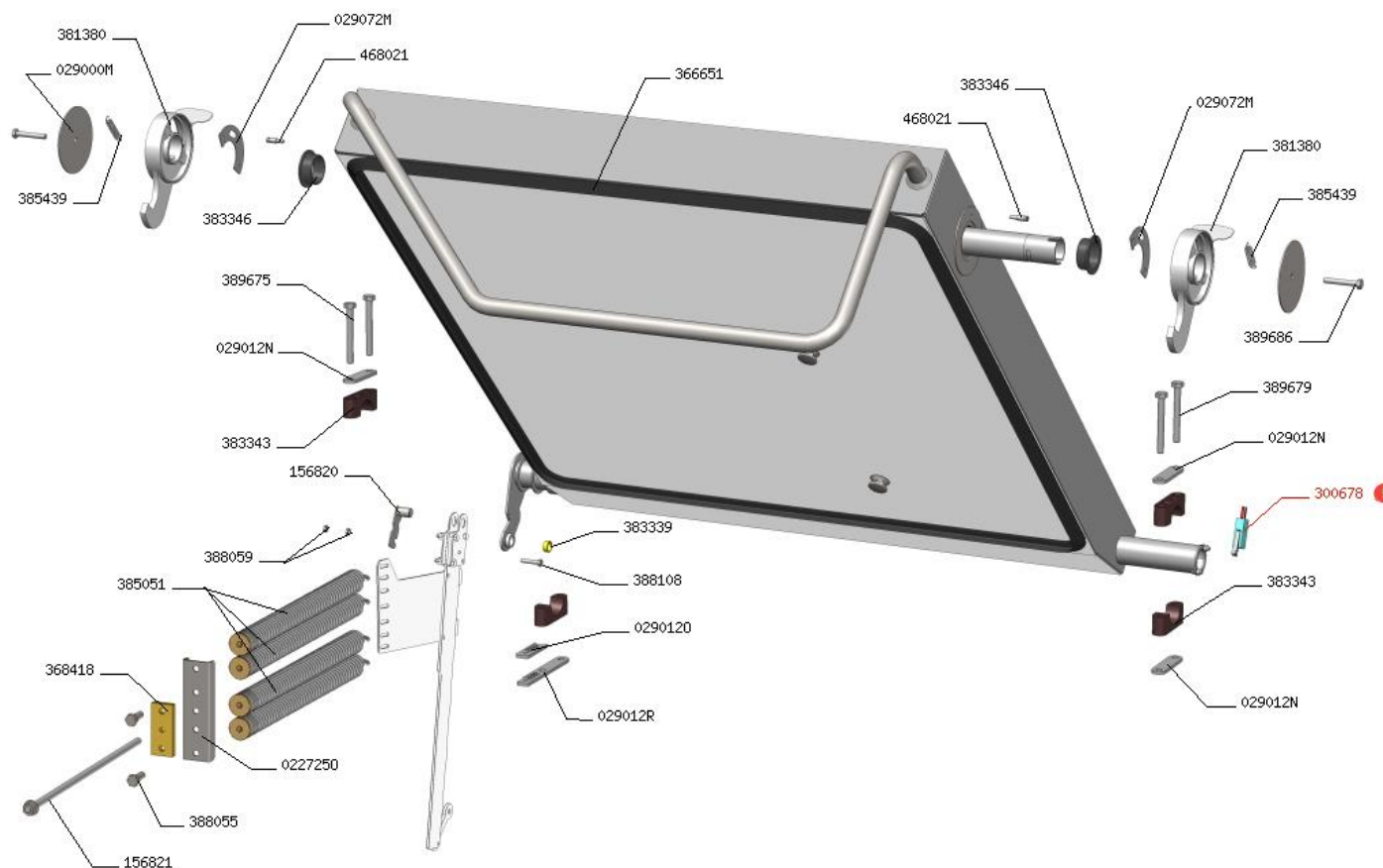
N° série fin :

Date Début : 01-07-2019

Date Fin : 00-00-0000

Légende :

	Pièce de rechange
!	Pièce recommandée
⚠	Pièce d'usure



CODE	LIBELLÉ	COMMENTAIRES	CAT
0227250	Palonnier 4 ressorts		
029000M	Rondelle bridage crochet pression		
029012N	Rehausse palier couvercle		
029012N	Rehausse palier couvercle		
029012N	Rehausse palier couvercle		
029012O	Contre cale de réglage		
029012R	Cale de réglage		
029072M	Butee verrou de couvercle		
029072M	Butee verrou de couvercle		
156820	Sous ensemble axe de compensation de couvercle		
156821	Sous ensemble tige filetee ressort de couvercle		
300678	Microrupteur a levier 230V		!
366651	Joint de couvercle		
368418	Palonnier Laiton		
381380	Crochet de verrou		
381380	Crochet de verrou		
383339	Bague bronze 12/14 x 10		
383343	Palier (2 pieces)		

B1BPT15E

Début Prod 01/06/2019 Fin Prod

CODE	LIBELLÉ	COMMENTAIRES	CAT
383343	Palier (2 pieces)		
383346	Palier		
383346	Palier		
385051	Ressort traction avec insert inox diametre 30 x 200		
385439	Ressort verrou couvercle		
385439	Ressort verrou couvercle		
388055	Vis Inox TH 8 x 20 DIN 933		
388059	Ecrou inox HU 5		
388108	Vis Inox TH 5 x 25 DIN 933		
389675	Ecrou BDT avec Fut Embouti M5 Inox		
389679	Vis Inox TH M8 x 70 DIN 931		
389686	Vis Hygienique Inox M6 x 45		
468021	Pion indexage couvercle		
468021	Pion indexage couvercle		

B1BPT15E

Début Prod 01/06/2019 Fin Prod

CODE	LIBELLÉ	COMMENTAIRES	CAT
366068	Tube silicone transparent	Au metre lineaire	▲
366368	Joint imperdable 3/8 polymere noir		
366677	Joint plat circulaire diametre 18 x 12 x 2 60 Shores		
366677	Joint plat circulaire diametre 18 x 12 x 2 60 Shores		
366678	Joint Plat Circulaire Diam 12x8x1.5 60 Shores		
366678	Joint Plat Circulaire Diam 12x8x1.5 60 Shores		
368434	Raccord tetine laiton		
369792	Lyre Cuivre		
369826	Nourrice pour electrovanne vapeur		
369826	Nourrice pour electrovanne vapeur		

B1BPT15E

Début Prod 01/06/2019 Fin Prod

VUE 90 : Option relevage paniers

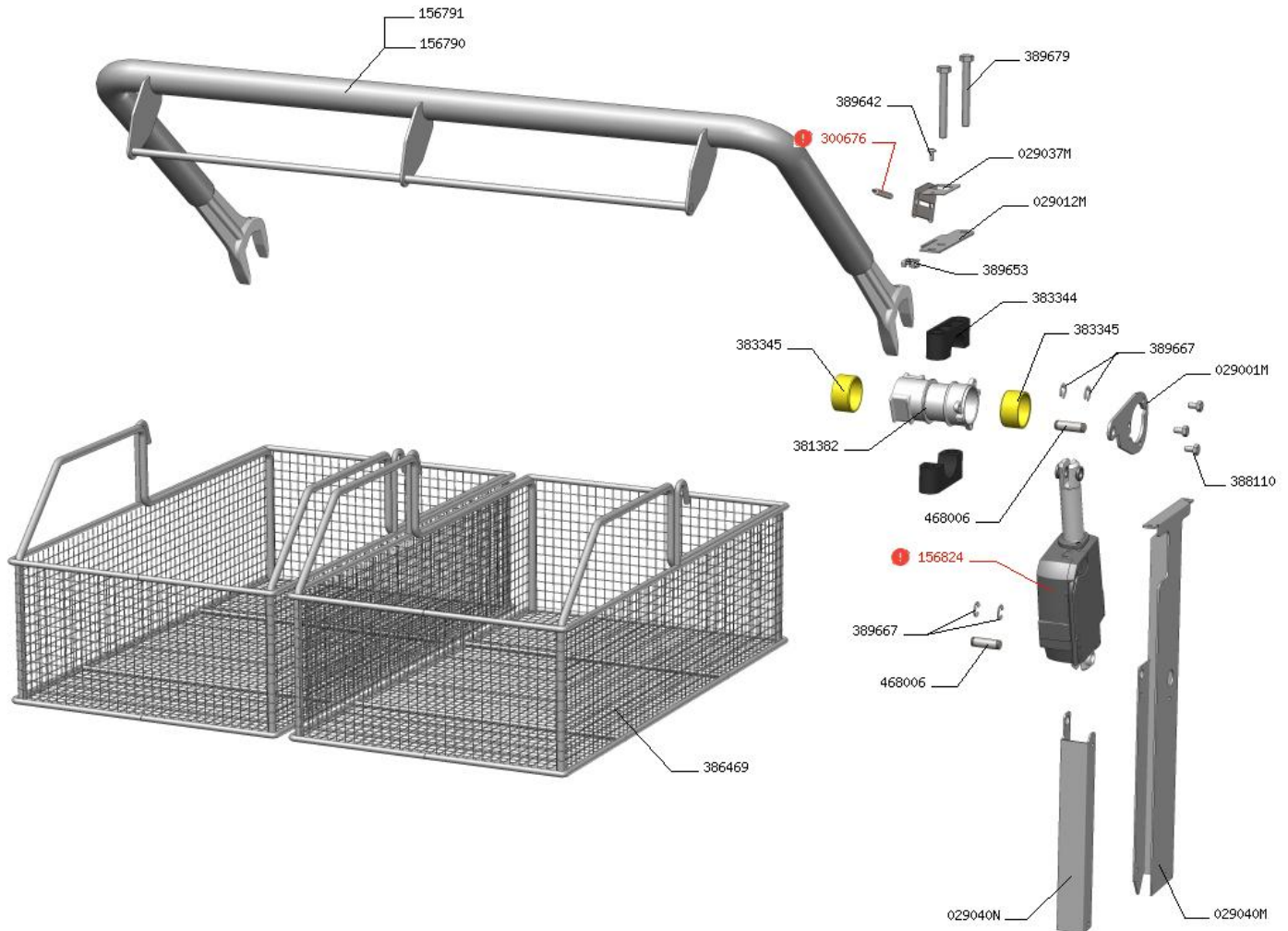
N° série début :

N° série fin :

Date Début : 01-07-2019

Date Fin : 00-00-0000

Légende :	
	Pièce de rechange
!	Pièce recommandée
▲	Pièce d'usure



CODE	LIBELLÉ	COMMENTAIRES	CAT
029001M	Entrainement relevage		
029012M	Plaque switch relevage		
029037M	Support reed		
029040M	Support extérieur verin relevage		
029040N	Support intérieur verin relevage		
156790	Sous ensemble bras de relevage	100 litres	
156791	Sous ensemble bras de relevage	150 litres	
156824	Kit SAV verin électrique (verin + câble) LA23 2500N 24V		!
300676	Interrupteur Reed		!
381382	Palier de relevage		
383344	Palier (2 pièces)		
383345	Palier		
383345	Palier		
386469	Panier Braisière Precipan		
388110	Vis Inox TH 6 x 10 DIN 933 ISO 4017		
389642	Vis Inox tête bombée à embase ISO 7380-2 M4x10		
389653	Ecrou BDT M4 avec Fut embouti Inox		
389667	Frein d'axe Inox pour arbre diamètre 8		

B1BPT15E

Début Prod 01/06/2019 Fin Prod

CODE	LIBELLÉ	COMMENTAIRES	CAT
389667	Frein d'axe Inox pour arbre diametre 8		
389679	Vis Inox TH M8 x 70 DIN 931		
468006	Axe de verin de relevage		
468006	Axe de verin de relevage		