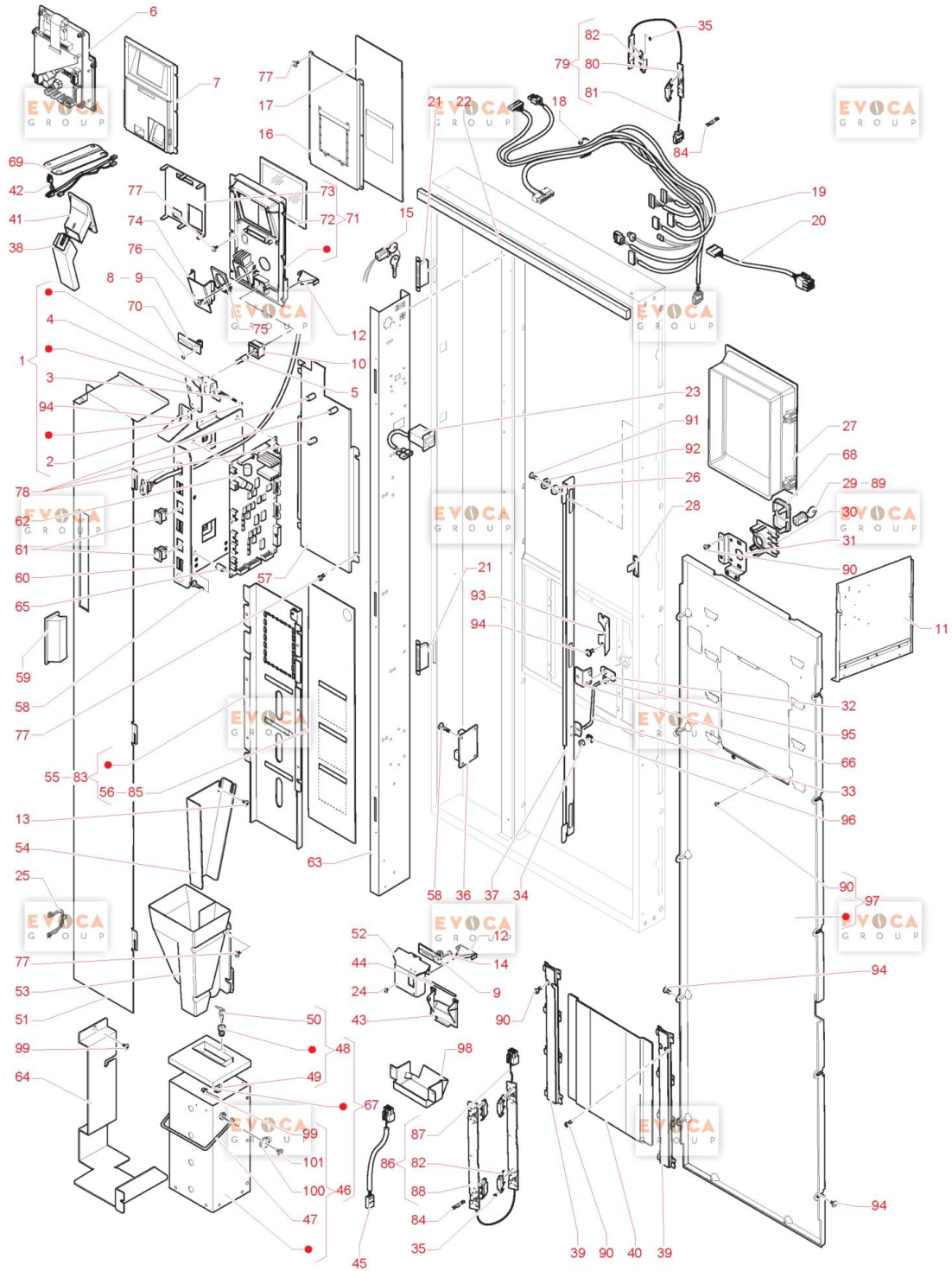


Pos.	Code	Rempl. par	Description	Notes
0001	257088		PLAQUETTE MONNAIE	
0002	259476		PROFIL GAUCHE	
0003	259478		PROFIL ALUMINIUM SUPERIEUR	
0004	259542		PLAQUETTE LOGO CANTO	
0005	259474		PROFIL INTERFACE UTILISATEUR	
0006	257083		PANNEAU NEUTRE	
0007	254027		PANNEAU SUPER. INTERFACE-NOIR-	
0008	257210		PLAQ. INTROD. MONNAIE-ANTI-EFFRACTION-	
0009	257082		PANNEAU SUPERIEUR TOUCH	
0010	253912		BOUTON DE RESTITUTION MANNIAE	
0011	254030		PANNEAU INFER. INTERFACE	
0012	257084		PANNEAU PHOTOG. SUPERIEUR-BROWN-	
0013	099743		INTERRUPTEUR FREE VEND	
0014	259569		GROUPE CHASSIS PORTE PLUS/TOP	
0015	257087		CABLAGE ECRAN	
0016	257089		ECRAN TACTILE 21.5p	
0017	090681		PLAQUETTE ISOLANTE	
0018	255140		INSERT HEXAGONAL M4	
0019	253911		DIFFUSEUR LUMIERE CENTRAL	
0020	254035		ETIQUETTE POUR MONNAIE PORTE	
0021	257019		PANNEAU TRASPARANT INFERIEUR	
0022	257085		PANNEAU PHOTOG. INFERIEUR-BROWN-	
0023	259479		PROFIL ALUMINIUM INFERIEUR	
0024	259469		EQUERRE JOINT INTERFACE	
0025	251515		JOINT ADHESIF (LE METRE)	
0026	255520		VIS TARAUDEUSE 4.2X9.5	
0027	258703		VIS M4X10 TETE EVASEE	
0028	090148		AGRAFE	
0029	096863		RONDELLE PLATE DE PIVOT	
0030	255029		VIS M4X10	
0031	256010		LEVIER INTRODUCTION MONNAIES	
0032	256009		PLAQUETTE BLOC. LEVIER	
0033	255724		VIS TARAUDEUSE 4X8	
0034	099351		ACTUATEUR	
0035	257104		AMPOULE INTERNE CANTO	
0036	098600		PASSE-CABLE	
0037	255035		VIS M3X4	
0038	258790		LAMPE DE SERVICE	
0039	255520		VIS TARAUDEUSE 4.2X9.5	
0040	259114	259470	PROFIL INTERFACE UTILISATEUR-NOIR-	
0041	259115	259471	PROFIL SUPERIEUR -NOIR-	
0042	259116	259472	PROFIL INFERIEUR -NOIR-	
0043	259117	259473	PROFIL GAUCHE -NOIR-	
0044	259545		PLAQUETTE LOGO CANTO TOUCH	

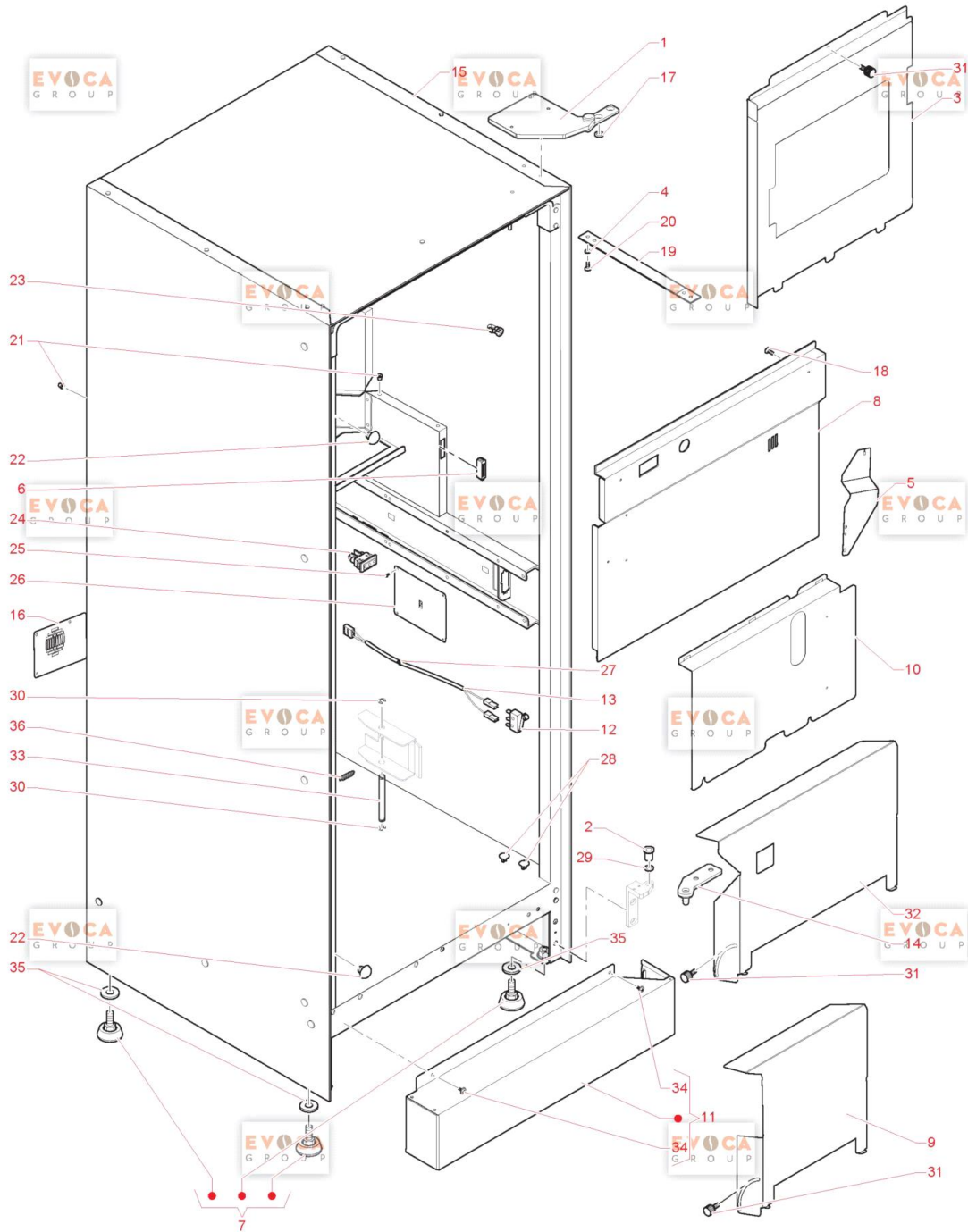
Pos.	Code	Rempl. par	Description	Notes
0045	259112		PLAQUETTE MONNAIE SANS AFFICHEUR -CAFES MERLING-	
0046	260324	262005	PANNEAU PHOTOGRAPHIQUE SUP.-TOUCH LIGHT	
0047	260325	261975	PANNELLO PHOTOGRAPHIQUE INF.-TOUCH LIGHT	
0048	259109		PANNEAU PHOTOGRAPHIQUE SUP. -CAFES MERLING-	
0049	259110		PANNEAU PHOTOGRAPHIQUE INF. -CAFES MERLING-	
0050	260173		PANNEAU PHOTOGRAPHIQUE SUPERIEUR -IVS-	
0051	260174		PANNEAU PHOTOGRAPHIQUE INFERIEUR -IVS-	
0052	255028		VIS AUTO-TARAUDEUSE 3,9X9,5	
0053	255154		PANNEAU POLYCARBONATE SUPERIEUR	
0054	298183		DISPLAY	



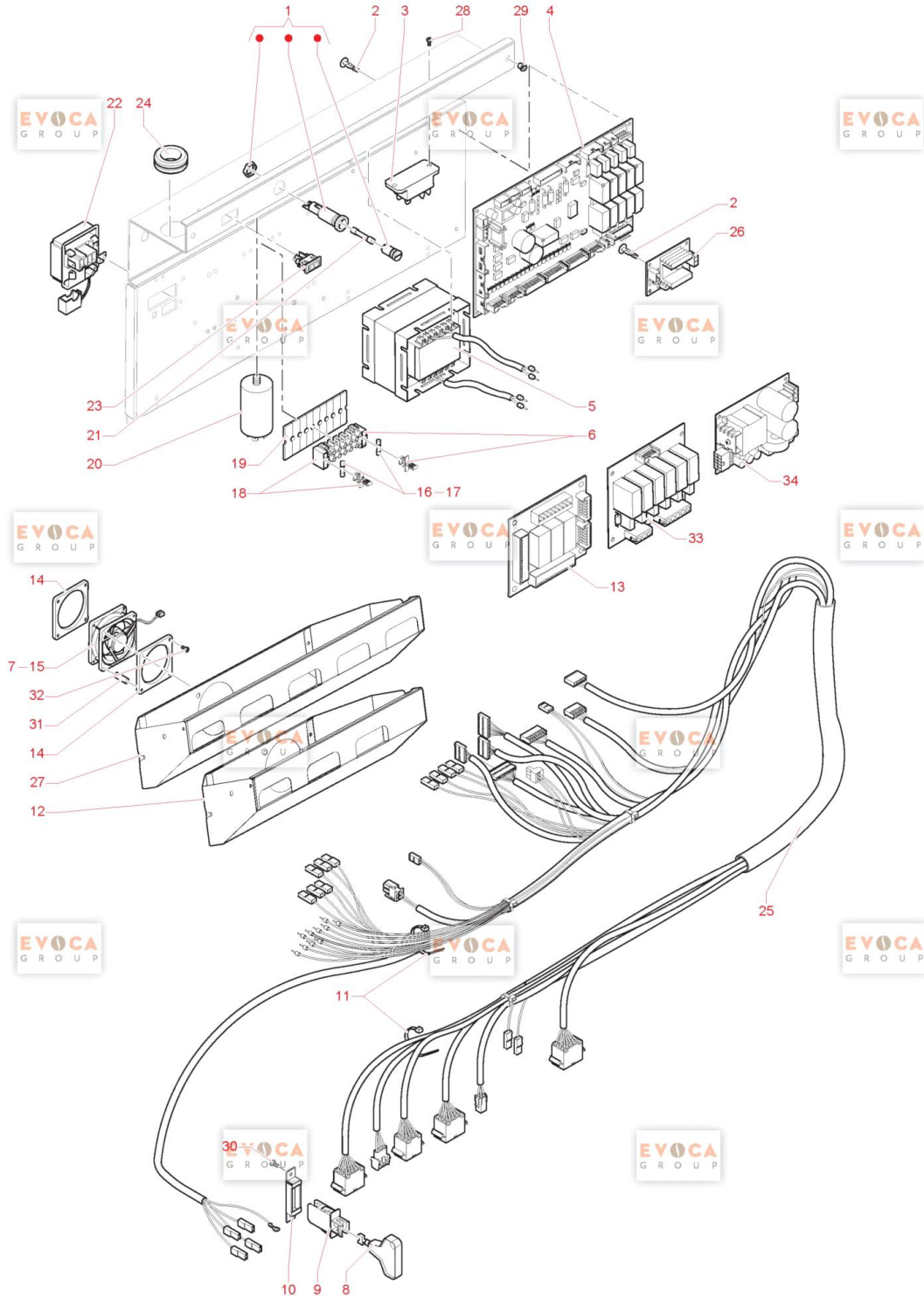
Pos.	Code	Rempl. par	Description	Notes
0001	253931		RESTITUTION MONNAIE	
0002	093754		ANNEAU BENZING A BLOCAGE INSTANTANE	
0003	099355		PIVOT REND-MONNAIE	
0004	099356		RESSORT REND-MONNAIE	
0005	099351		ACTUATEUR	
0006	298183		DISPLAY	
0007	259112		PLAQUETTE MONNAIE SANS AFFICHEUR -CAFES MERLING-	
0008	259333		CARTE LED -BLANC-	
0009	254055		CARTE LED DISPLAY	
0010	253912		BOUTON DE RESTITUTION MANNNAIE	
0011	260435		PANNEAU ARRIERE SUPERIEUR	
0012	253911		DIFFUSEUR LUMIERE CENTRAL	
0013	257121		VIS TARAUD 3.9X13	
0014	259231		ECROU M4	
0015	099743		INTERRUPTEUR FREE VEND	
0016	253958		SUPPORT SUPERIEUR INTERFACE	
0017	254027		PANNEAU SUPER. INTERFACE-NOIR-	
0018	090148		AGRAFE	
0019	259564		CABLAGE PORTE CANTO TOUCH	
0020	253921		CABLAGE MONNAYEUR BDV	
0021	253323		AIMANT	
0022	251515		JOINT ADHESIF (LE METRE)	
0023	0V2284		COMPTEUR 24 VOLT	
0024	255029		VIS M4X10	
0025	255494		PROTECTION CABLAGE	
0026	0V3143		ENTRETOISE TIGE SERRURE	
0027	254020		CORNIERE BAC EVACUATION	
0028	0V2017		ACTIONNEUR DU MICRO DE PORTE	
0029	099905		SERRURE RIELDA-MOD.503-	
0030	254024		CADRE SERRURE	
0031	253968		SUPPORT DE SERRURE	
0032	250487		VERROU	
0033	250494		PIVOT DE FERMETURE	
0034	091703		ECROU	
0035	097298		AGRAFE FASTEX	
0036	255471		FICHE REGULATEUR COURANT	
0037	254060		VERROUILLAGE DE LA PORTE	
0038	256012		GLISSOIR INF.INTR.MONNAIE	
0039	254023		GUIDE PORTILLON	
0040	254211		PORTILLON COMPART. DE DISTRIBUTION	
0041	256011		GLISSOIR SUP.INTR.MONNAIE	
0042	255155		CABLAGE RACCORDEMENT AFFICHEURGRAPHIQUE	
0043	254158		PORTILLON DE RECUPERATION MONNAIE	
0044	254159		PIVOT PORTILLON	
0045	254046		CABLAGE LED RECUPERATION MONNAIES	
0046	0V2188		CAISSE A MONNAIE	

Pos.	Code	Rempl. par	Description	Notes
0047	0V2029		POIGNEE DE CAISSE A MONNAIE	
0048	090861		SERRURE TYPE K	
0049	098551		VERROU	
0050	092218		CLEF KOOD	
0051	254740		COUVERTURE CAISSON	
0052	253955		SUPPORT DE PLATINE RECUPERATION MONNAIES	
0053	253910		GLISSIERE RECUPERATION MONNAIE	
0054	253951		SEPARATEUR GLISSIERE RECUPERATION MONNAIE	
0055	253952		ENSAMBLE INFERIEUR INTERFACE SEL. DIRECTE	
0056	254030		PANNEAU INFER. INTERFACE	
0057	253956		SUPPORT MONNAYEUR	
0058	097175		ENTRETOISE DE PLATINE	
0059	0V3659		POIGNEE	
0060	253954		SUPPORT PLATINE CPU	
0061	097807		POUSSOIR	
0062	253924		PLATINE CPU	
0063	0V1991		CAISSON	
0064	253957		SUPPORT DE CAISSE A MONNAIE	
0065	0V1431		ENTRETOISE	
0066	253439		EQUERRE	
0067	254632		COUVERCLE AVEC SERRURE	
0068	254582		BOUCHON VIS	
0069	255153		BRIDE SUPPORT	
0070	255034		VIS AUTO-TARAUDEUSE 4X12 POINTE PLAT	
0071	257088		PLAQUETTE MONNAIE	
0072	257083		PANNEAU NEUTRE	
0073	257210		PLAQ. INTROD. MONNAIE-ANTI-EFFRACTION-	
0074	256009		PLAQUETTE BLOC. LEVIER	
0075	256010		LEVIER INTRODUCTION MONNAIES	
0076	255724		VIS TARAUDEUSE 4X8	
0077	255520		VIS TARAUDEUSE 4.2X9.5	
0078	0V1503		DOUILLE	
0079	259568		GROUPE LED SUPERIEUR TOUCH	
0080	259572		CARTE LED	
0081	255712		CABLAGE CONNEXION DEL	
0082	259575		VITRE LED	
0083	258697		ENSEMBLE INFERIEUR INTERFACE -JUG-	
0084	093984		CLIP	
0085	258698		PANNEAU INFERIEUR INTERFACE -JUG-	
0086	259567		GROUPE LED INFERIEUR	
0087	259571		CABLAGE GROUPE LED INFERIEUR	
0088	259574		CARTE LED INFERIEUR	
0089	258883		SERRURE RIELDA ANTI-EFFRACTION	
0090	255027		VIS AUTO-TARAUDEUSE 3,9X6,5	

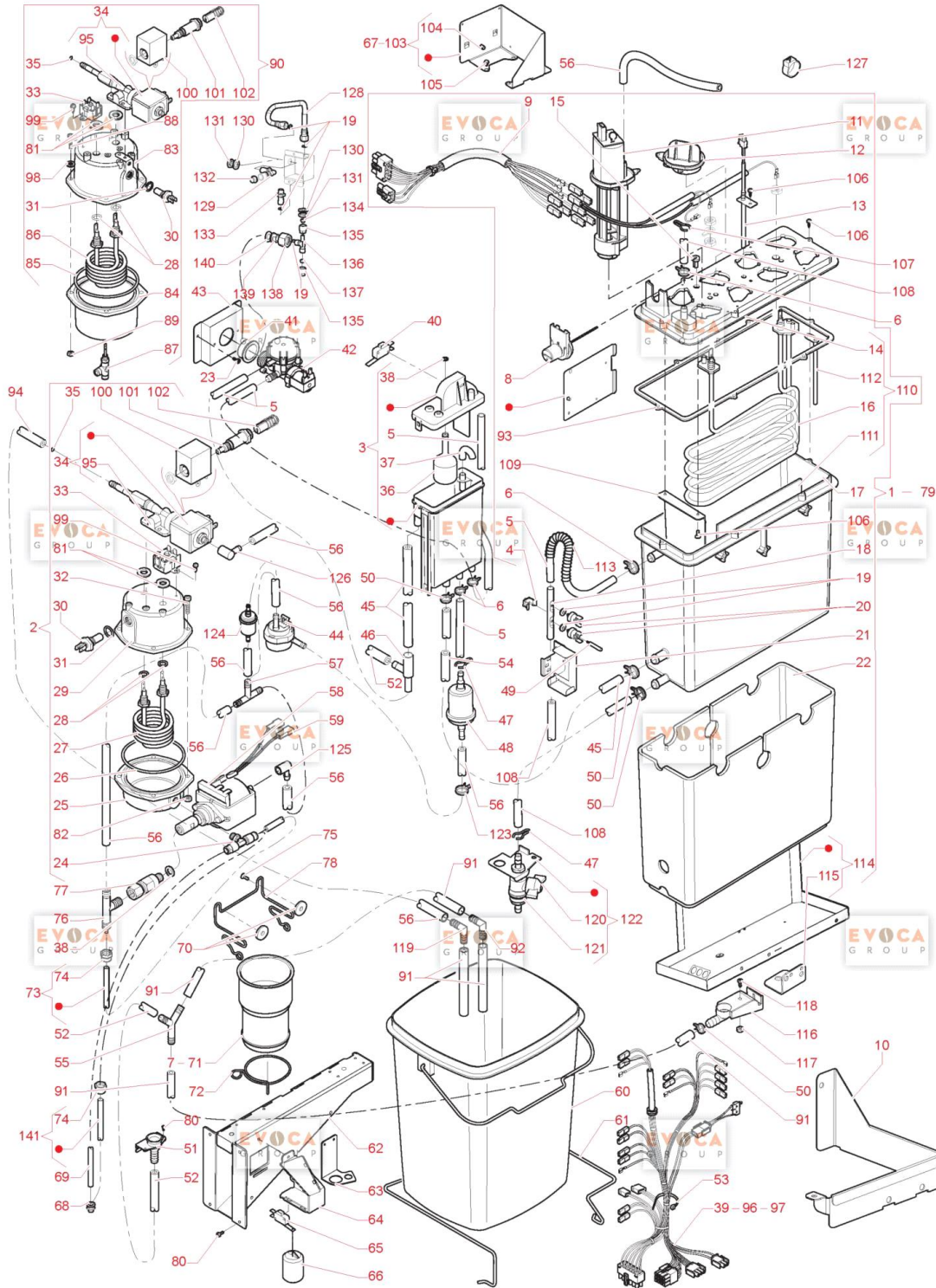
Pos.	Code	Rempl. par	Description	Notes
0091	259222		VIS M6X20	
0092	259223		RONDELLE DENTEE	
0093	259896		PROTECTION BLOC SERRURE	
0094	255028		VIS AUTO-TARAUDEUSE 3,9X9,5	
0095	255552		RONDELLE 4.3X9	
0096	091959		CLIP 4MM	
0097	260436		PANNEAU ARRIERE INFERIEUR	
0098	254811		RENFORCEMENT ANTI- VANDALISME GLISSIERE MONNAIES	
0099	255140		INSERT HEXAGONAL M4	
0100	259148		ENTRETOISE	
0101	255937		VIS M4X14	



Pos.	Code	Rempl. par	Description	Notes
0001	256480		CHARNIERE SUPERIEURE PORTE	
0002	093886		BUSE	
0003	260539		CARTER ARRIERE TOUCH	
0004	093470		RONDELLE MM 6,4	
0005	259450		CARTER ARRIERE LOGEMENT	
0006	250182		AIMANT	
0007	252124		KIT 4 PIEDS	
0008	253946		COUVERTURE DE TABLEAU ELECTRIQUE	
0009	259447		CARTER -3 MIXEUR+TEA BREWER-	
0010	259448		CARTER CHAUDIERE SOLUBLES	
0011	256486		GROUPE COUVRE-PIEDS	
0012	0V1930		MICROINTERRUPTEUR UL	
0013	254701		CABLAGE MICRO PORTE	
0014	256481		CHARNIERE INFERIEURE PORTE	
0015	259292		MEUBLE DUAL CUP	
0016	259451		PLAQUE PANNEAU ARRIERE POUR VENTILATEURS	
0017	259223		RONDELLE DENTEE	
0018	255029		VIS M4X10	
0019	255236		ARRET DE PORTE	
0020	259222		VIS M6X20	
0021	255140		INSERT HEXAGONAL M4	
0022	259253		CAOUTCHOUC	
0023	098165		FIXE-CABLE	
0024	096921		PRISE DE COURANT 10 AMP.	
0025	255027		VIS AUTO-TARAUDEUSE 3,9X6,5	
0026	253948		PLAQUE DE FERMETURE	
0027	090148		AGRAFE	
0028	257546		BOUCHON D.24	
0029	096988		RONDELLE	
0030	091959		CLIP 4MM	
0031	252384		MANETTE M4X10	
0032	255405		COUVERTURE MIXER	
0033	987571		PIN	
0034	255028		VIS AUTO-TARAUDEUSE 3,9X9,5	
0035	256785		RONDELLE PNAL 14X24	
0036	987839		RESSORT DE RAPPEL	



Pos.	Code	Rempl. par	Description	Notes
0001	254852		PORTE-FUSIBLES	
0002	097175		ENTRETOISE DE PLATINE	
0003	298088		RELAIS BIPOLAIRE	
0004	254053		PLATINE COMMANDE	
0005	254040		TRANSFORMATEUR G49/26-PLUS/TOP	
0006	097241		BORNIER 3 POLES AVEC SUPPORT	
0007	252460		VENTILATEUR - 5500G/M -O.23A-	
0008	0V1654		CLEF D'INTERRUPTEUR	
0009	097796		INTERRUPTEUR	
0010	098797		SUPPORT INTERRUPTEUR	
0011	090148		AGRAFE	
0012	259449		LOGEMENT ASPIRATION MIXEUR	
0013	255077		PLATINE SWITCH ES-FB	
0014	253997		JOINT ADHESIF VENTILATEUR	
0015	252460		VENTILATEUR - 5500G/M -O.23A-	
0016	097097		FUSIBLE 2 AMP.5X20	
0017	098170		FUSIBLE T6,3AMP	
0018	098793		PLAQUE DE JONCTION 5P AVEC PORTE-FUSIBLE	
0019	097242		SOUS-BORNIER	
0020	0V3512		FILTRE POUR RESEAU	
0021	095636		FUSIBLE 15 A	
0022	098796		PLAQUE DE JONCTION	
0023	096921		PRISE DE COURANT 10 AMP.	
0024	098600		PASSE-CABLE	
0025	254548		CÂBLAGE GENERAL ES-FB	
0026	0V2143		PLATINE DE CONTROLE CHAUDIERE	
0027	258947		LOGEMENT ASPIRATION MIXER	
0028	255029		VIS M4X10	
0029	255140		INSERT HEXAGONAL M4	
0030	255028		VIS AUTO-TARAUDEUSE 3,9X9,5	
0031	259397		ENTRETOISE	
0032	987610		VIS EJOT-PT 5X15	
0033	255906		CARTE OUT/R 4 RELAIS 24V	
0034	261184		CARTE SWITCHING 250 VA	

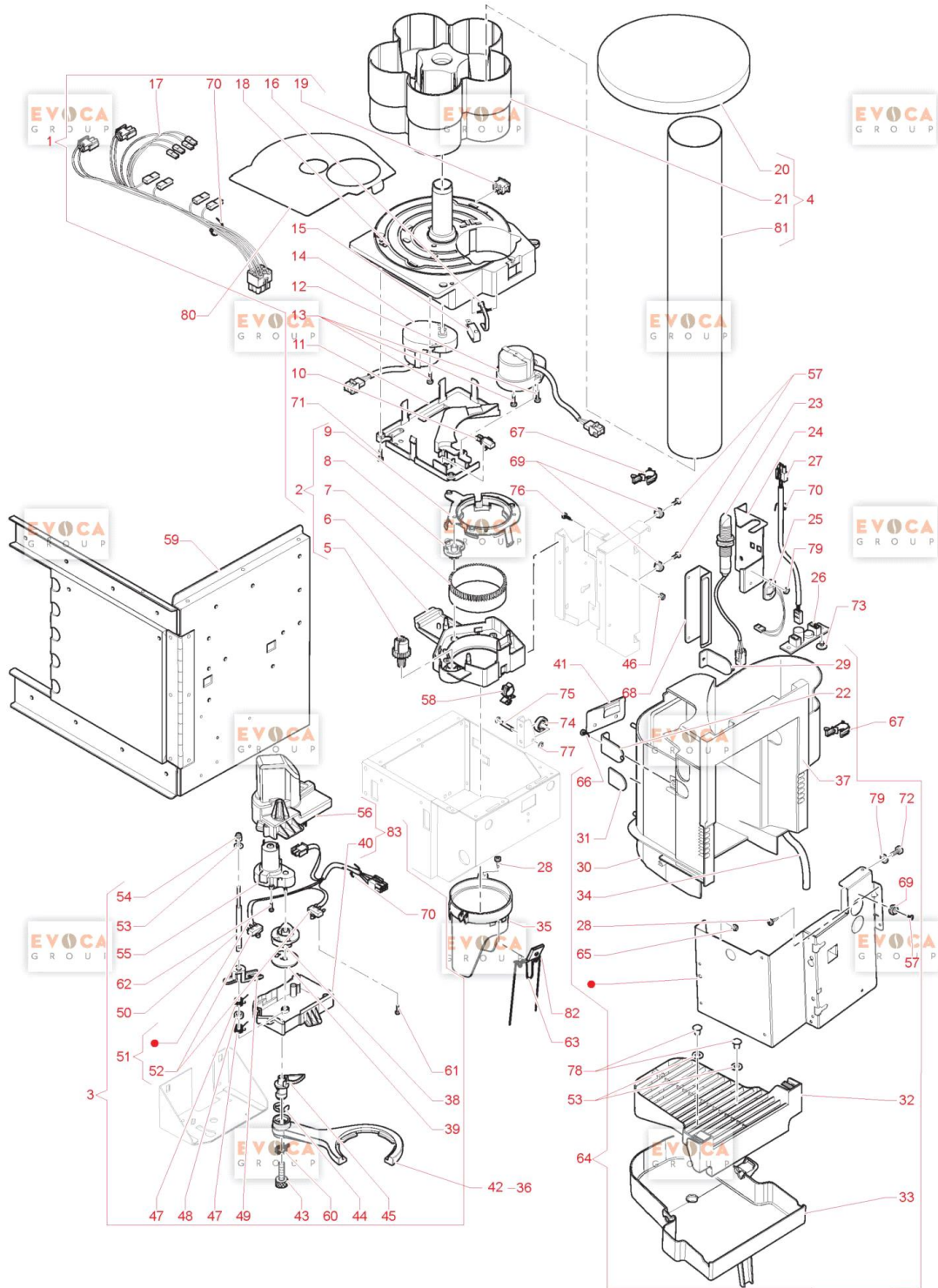


Pos.	Code	Rempl. par	Description	Notes
0001	254560		CHAUDIERE COMPLETE 4 POMPE	
0002	254326		CHAUDIERE 200CC 230V-50HZ-INOX	
0003	0V1133		AIR BREAK COMPLET	
0004	098484		FERME-TUYAU	
0005	097512		TUYAU SILICONE 6X12 BRUN	
0006	095515		AGRAFE DE TUYAU FLEXIBLE DIAM.14	
0007	094047		TUBE	ONLY FOR CODE 962375-962378-96 2379
0008	251891		THERMOSTAT AVEC BULBE	
0009	254044		CABLAGE DE CHAUDIERE SOLUBLES	
0009	257705		CABLAGE CHAUDIERE AVEC PROTECTEUR	
0010	259452		EQUERRE SUPPORT TUBES	
0011	254072		POMPE AVEC CARTE	
0011	259029		POMPE SANS CARTE	
0012	253988		BOUCHON COUVERCLE CHAUDIÈRE	
0013	254056		SONDE	
0014	257720		COUVERCLE CHAUDIERE	
0015	099844		JOINT	
0016	257721		RESISTANCE CHAUDIERE 2180W 230V	
0017	253986		CORPS DE CHAUDIERE	
0018	099458		TUBE POUR 2 THERMOSTAT	
0019	094597		JOINT	
0020	0V2129		THERMOSTAT 82 DEGRES	
0021	253962		ETRIER SUPPORT ANTI- ÉBULLITIO	
0022	254033		ISOLANT CHAUDIERE	
0023	259680		VIS TCE M4X6 -INOX-	
0024	258887		RACC. T PIVOTANT AVEC JOINT OR6-1/8 DEPLOMBE	
0025	257337		CALOTTE INF CHAUDIERE 200CC-INOX-	
0026	098701		JOINT POUR CHAUDIERE ES.-300CC	
0027	098645		RESISTANCE	
0028	254711		JOINT OR112 2.62X9.92- RESISTANCE CHAUDIERE-	
0029	257335		CALOTTE SUP CHAUDIERE 300CC-INOX-	
0030	094872	259898	SONDE-EXCLUSIF-	
0030	259898		NOUVEAU SONDE DE TEMPERATURE	
0031	095624		JOINT	
0032	255043	260205	VIS M5X20	
0033	0V1318		THERMOSTAT 125 DEGRES	
0034	258762		EV. 3VOIES 220/230V 50/60HZ AVEC BUSE -TUBES 316-	
0035	094611		JOINT OR 2018	
0036	0V1126		FLOTTEUR AIR-BREAK	
0037	0V1749		RACCORD EAU/AIR-BREAK	
0038	0V0782		JOINT TORIQUE D'ETANCHEITE 2025	

Pos.	Code	Rempl. par	Description	Notes
0039	254422		CABLAGE CONSOLE CAFE-FASTON-	
0039	259663		CABLAGE ETAGERE EXPRESSO-CONNECTEUR-	
0040	0V1141		MICROINTERRUPTEUR	
0041	099815		BOUCHON	
0042	097383		ELECTROVANNE ENTREE EAU 220V -2,5L/MIN-	
0043	255446		SUPPORT EV. ARRIVEE EAU	
0044	098707		COMPTEUR VOLUMETRIQUE D.1,8	until serial number 34810060
0044	254551		COMPTEUR VOLUMETRIQUE D.1,2	until serial number 40710093
0044	258625		CONT. VOLUM. D.1,8 -BLANC-	from serial number 34810061
0044	258852		COMPTEUR VOLUMETRIQUE D=12	until serial number 40710094
0045	097515		TUYAU SILICONE 10X16 BRUN	
0046	094185		RACCORD ANTI CONDENSATION	
0047	092703		CLIP	
0048	097435		FILTRE D'EAU COMPTEUR VOLUMETRIQUE	
0049	0V2074		ACTIONNEUR POUR THERMOSTAT	
0050	254109		AGRAFE DE TUYAU FLEXIBLE DIAM.19	
0051	250468		ENTONNOIR DE CUVETTE	
0052	093628		TUYAU	
0053	090148		AGRAFE	
0054	258474		TUBE ONDULE D.16.5	
0055	251402		RACCORD EN FORME DE Y	
0056	097510		TUYAU SILICONE 5X9 BRUN	
0057	094231		RACCORD EN T	
0058	257112		POMPE EP5 230V 50HZ PLASTIQUE-CORPS ROUGE/ROSE-	
0059	098815		PROTECTION THERMIQUE 90 DEGRE	
0060	254569		SEAU MARCS BLEU	
0061	0V3653		ARRET SEAU	
0062	253960		SUPPORT DE BECS	
0063	254695		SUPPORT DE TUBE DE DECHARGE	
0064	255543		SUPPORT FLOTTEUR	
0065	252585		MICROCOMMUTATEUR	
0066	094294		FLOTTEUR	
0067	257017		SUPPORT CHAUDIERE	
0068	257049		BOUCHON FEMELLE 6 DEP.	
0069	252658		TUYAU TEFLON 3X6 (LE METRE)	
0070	093091		AMORTISSEUR POMPE	
0071	0V3698		TUBE DE VIDANGE PASTILLES	
0072	094048		CLIP	
0073	298175		ASS. TUBE POMPE-CHAUDIERE	
0074	099107		ECROU	
0075	255029		VIS M4X10	
0076	098764		BY-PASS POMPE (12 BAR)	
0077	099101		SOUPAPE UNIDIRECTIONNELLE	

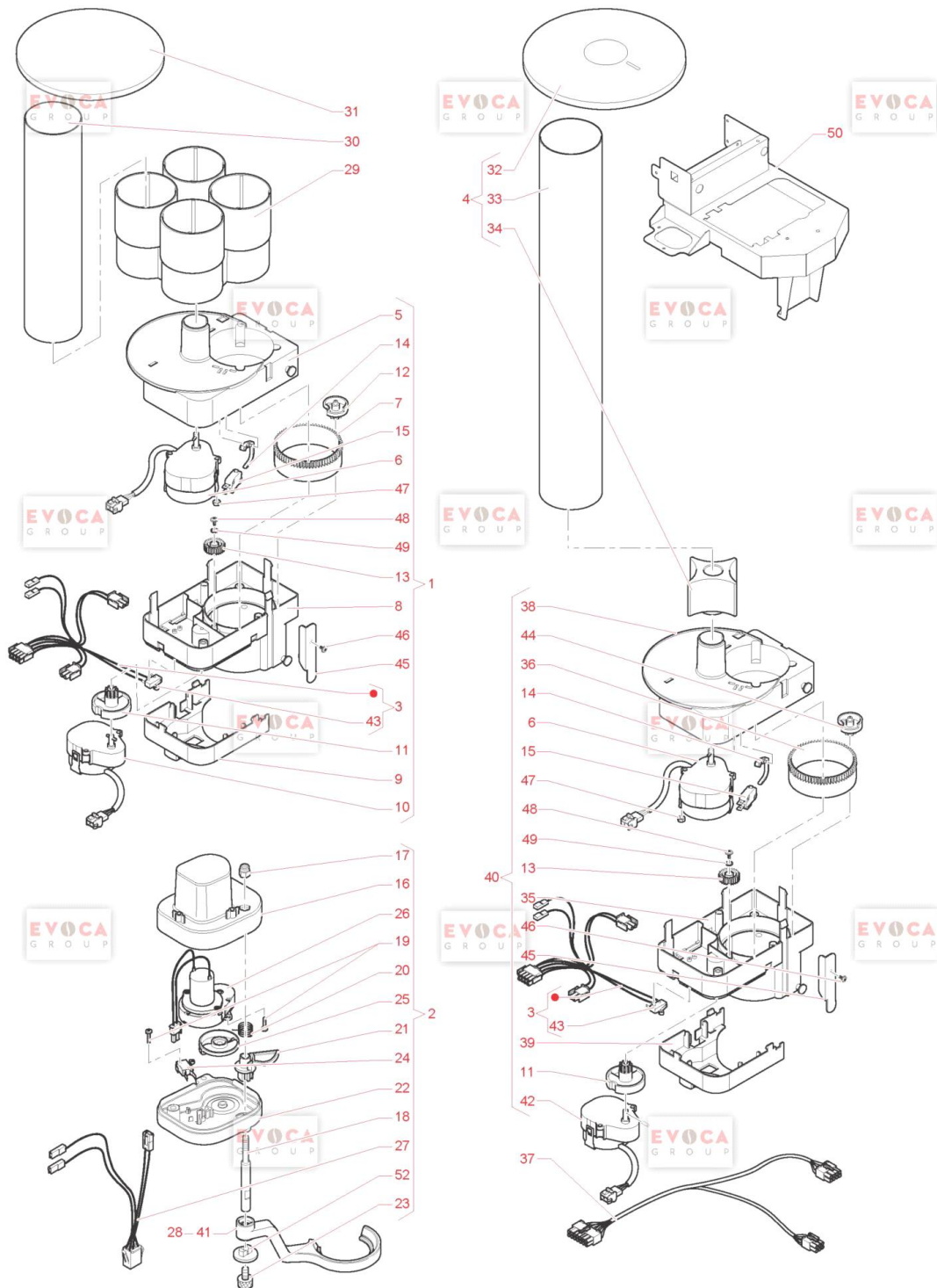
Pos.	Code	Rempl. par	Description	Notes
0078	098697		SUPPORT POMPE	
0079	254572		CHAUDIERE COMPLETE 5 POMPE	
0080	255028		VIS AUTO-TARAUDEUSE 3,9X9,5	
0081	254710		ANNEAU ELASTIQUE COURBE	
0082	255044		ECROU M5	
0083	257338		CALOTTE SUP CHAUDIERE 600CC-INOX-	
0084	256880		CALOTTE INF. CHAUDIERE 600CC-INOX-	
0085	099748		JOINT -VERS. 600CC-	
0086	099653		THERMOPLONGEUR 1450 W	
0087	259081		RACCORD T LATERAL 6-1/8+ TUBE-DOUBLE ETANCHEITE-	
0088	255041		VIS M6X25	
0089	255042		ECROU M6	
0090	258533		CHAUDIERE INOX 600CC 230V/50HZ 1EV AVEC LANCE	
0091	098800		TUYAU TRANSPARENT (LE METRE)	
0092	255107		RACCORD L D.14MM	
0093	254790		JOINT CHAUDIERE	
0094	254566		TUYAU SILICONE 3X6 -BLEU-	
0095	254333		INJECTEUR CHAUDIERE	
0096	259578		CABLAGE ETAGERE DOUBLE ES-COTECHAUDIERE-	
0097	259579		CABLAGE ETAGERE DOUBLE ES-COTEMEULES-FASTON-	
0097	259661		CABLAGE ETAGERE DOUBLE ES-COTEMEULES- CONNECTEUR-	
0098	259161		RONDELLE ELASTIQUE	
0099	259680		VIS TCE M4X6 -INOX-	
0100	099057		BOBINE ELECTROVANNE 220/230 VOLT	
0101	099105		CHEMINEE ELECTROVANNE CAFE'	
0101	298093		CHEMINEE ELECTROVANNE CAFE'-HIGH PERFORMANCE-	
0102	097472		NOYAU D'E.V. 3 VOIES - VITON-	
0103	259683		SUPPORT CHAUDIERE 600CC	
0104	255140		INSERT HEXAGONAL M4	
0105	987703		PIED DE DOUILLE	
0106	255036		VIS AUTO-TARAUDEUSE 4X12 POINTE PLAT -INOX-	
0107	093957		CLIP	
0108	097685		TUYAU SILICONE BRUN 7,5X12	
0109	257505		PAROI CHAUDIERE	
0110	257724		GROUPE COUVERCLE + RESISTANCE 230V	
0111	257719		PROTECTION CHAUDIERE CANTO	
0112	257723		PIVOT CONTRASTE CHAUDIERE	
0113	255143		RESSORT GUIDE D.12	
0114	257504		GR. SUPPORT CHAUDIERE	
0115	253439		EQUERRE	

Pos.	Code	Rempl. par	Description	Notes
0116	0V4213		PORTE-CAOUTCHOUC	
0117	259231		ECROU M4	
0118	256251		VIS TCC-H FZ M4X30	
0119	095576		RACCORD	
0120	251527		ROBINET	
0121	257351		PORTE-CAOUTCHOUC DROIT 10X1/4G	
0122	254585		ENSEMBLE D'EAU CHAUDE	
0123	097002		AGRAFE DE TUBE FLEXIBLE	
0124	255168		FILTRE EAU POUR CONT.VOLUMETRIQUE	
0125	252021		RACCORD - L -	
0126	254429		RACCORD - L - D. 4.5	
0127	255193		LETTRE POUR TUYAU A-G(20 SET)	
0128	097378		TUYAU CONNECTION	
0129	092651		RACCORD	
0130	256785		RONDELLE PNAL 14X24	
0131	092652		ECROU	
0132	099805		BOUCHON	
0133	0V2199		RACCORD 1/4	
0134	092388		OLIVE	
0135	092387		ECROU	
0136	095586		RACCORD	
0137	096656		COLLIER A BOUCHON	
0138	093951		ECROU	
0139	093952		NIPPLE	
0140	092364		JOINT POUR RACCORD D'ENTREE	
0141	255088		TUBE L= 370 -1 ECROU-	



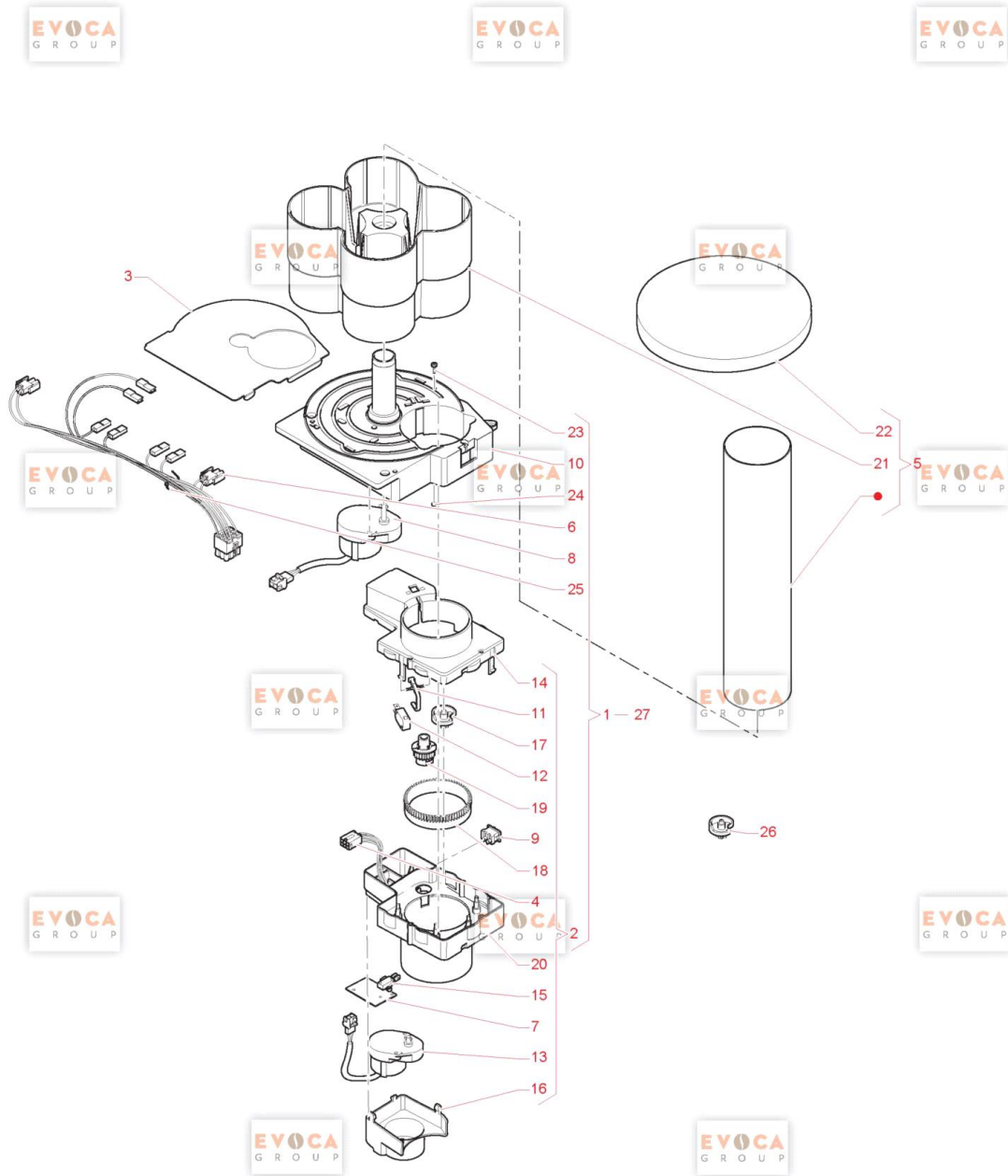
Pos.	Code	Rempl. par	Description	Notes
0001	254077		DISTRIBUTEUR GOBELETS D.70-71	
0002	0V4187		DECLENCHEMENT GOBELETS 70/71	
0003	256482		GROUPE TRANSLATEUR VERRES DE GAUCHE	
0004	254076		CONTENEUR GOBELETS	
0005	0V3697		ENGRENAGE MICRO	
0006	0V3695		SUPPORT	
0007	098477		ANNEAU DENTE	
0008	098305		HELICE DISTRIBUTION GOBELET 70-71	
0009	0V3696		BAGUE ESCARGOTS	
0010	0V1931		MICROINTERRUPTEUR UL	
0011	0V3694		SUPPORT MICRO- INTERRUPTEUR MOTEUR	
0012	0V2549		MOTOREDUCTEUR3 G/M	until serial number 02911212
0012	255251		GEAR MOTOR - CUP DROPPER	from serial number 02911213
0013	253839		VIS TARAUD 3X12	
0014	0V3672		MOTO-REDUCTEUR	
0015	092439		MICRO INTERRUPTEUR	
0016	0V2548		LEVIER POUR MICRORUPTEUR	
0017	254049		CABLAGE GROUPE DE GOBELETS	
0018	0V3693		BASE GOBELETS	
0019	097807		POUSSOIR	
0020	0V3658		COUVERCLE CONTENEUR GOBELETS	
0021	0V4107		BASE CONTENEUR	
0022	259273		VITRE ANTIBUEE	
0023	258001		CELLULE PHOTOELECTRIQUE 90° CBLEE	
0024	253966		SUPPORT PHOTOCELLULE A LED	
0025	254052		LED LUMIERE COMPARTIMENT	
0026	253945		PLATINE ALIMENTATION LED	
0027	254050		CABLAGE LAMPE OUVERTURE DE DISTRIBUTION	
0028	255034		VIS AUTO-TARAUDEUSE 4X12 POINTE PLAT	
0029	0V3717		VITRE	
0030	256477		LOGEMENT EXTRACTION	
0031	254208		ETIQUETTE CATADIOPTRIQUE	
0032	253981		GRILLE ZONE DE DISTRIBUTION	
0033	253982		BAC ZONE DE DISTRIBUTION	
0034	098800		TUYAU TRANSPARENT (LE METRE)	
0035	254006		BAGUE DE CENTRAGE	
0036	253973		BRAS POUR GOBELETS D. 70/71	
0037	256476		FACADE LOGEMENT EXTRACTION	
0038	256473		CAME BRAS	
0039	254012		CAME SELECTEUR	
0040	253979		COUVERCLE INFERIEUR MOTEUR	until serial number 52512151
0040	259601		COUVERCLE INFERIEUR MOTEUR	from serial number 52512152

Pos.	Code	Rempl. par	Description	Notes
0041	256456		POIGNEE PETITE CUP STATION	
0042	256006		BRAS VERRES D.80/81	
0043	259225		MOLETTE MALE M4	
0044	253943		BAGUE ÉLASTIQUE D. 15	
0045	254013		LEVIER COUVERTURE GOBELETS	
0046	259231		ECROU M4	
0047	0V2543		RESSORT POUR LEVIER	
0048	254008		ENTRETOISE	
0049	254014		LEVIER ACCROCHAGE RECEPTACLE BECS	
0050	253977		PIVOT POUR BRAS TRANSLATEUR	
0051	254048		CABLAGE TRANSLATEUR DE GOBELETS	
0052	096355		MICRORUPTEUR -UL -	
0053	096863		RONDELLE PLATE DE PIVOT	
0054	986614		ECROU A BRIDE	
0055	254059		MOTEUR TRANSLATEUR DE GOBELET	
0056	253978		COUVERCLE SUPERIEUR MOTEUR	until serial number 52512151
0056	259600		COUVERCLE SUPERIEUR MOTEUR	from serial number 52512152
0057	260448		VIS BRIDEE M4X6	
0058	098459		FIXE-CABLE	
0059	258944		PLAQUES SUPPORT CUP STATION	
0060	259226		RONDELLA SPECIALE	
0061	258942		VIS TARAUD 2.2X13	
0062	254432		VIS 3.5X15 AUTO- TARAUDEUSE.	
0063	255577		CROCHET BALANCIER	
0064	256485		GROUPE LOGEMENT EXTRACTION	
0065	255140		INSERT HEXAGONAL M4	
0066	255724		VIS TARAUDEUSE 4X8	
0067	098459		FIXE-CABLE	
0068	255151		POIGNEE	
0069	254505		DOUILLE DE DEFILEMENT	
0070	090148		AGRAFE	
0071	255039		VIS AUTO-TARAUDEUSE 4X20 POINTE PLAT	
0072	096977		BOUTON MOLETE	
0073	252237		ENTRETOISE	
0074	252234		ROUE	
0075	252214		PIVOT	
0076	255029		VIS M4X10	
0077	091737		ANNEAU D ARRET	
0078	099184		PIVOT POSITIONNEMENT TASSE	
0079	093999		RONDELLE	
0080	255240		COUVERTURE DECROCHAGE GOBELETS	
0081	255061		COLONNE DE GOBELETS	
0082	255108		BALANCIER GOBELETS COMPLET	
0083	259602		GROUPE COUVERCLES INF./ SUP. MOTEUR	

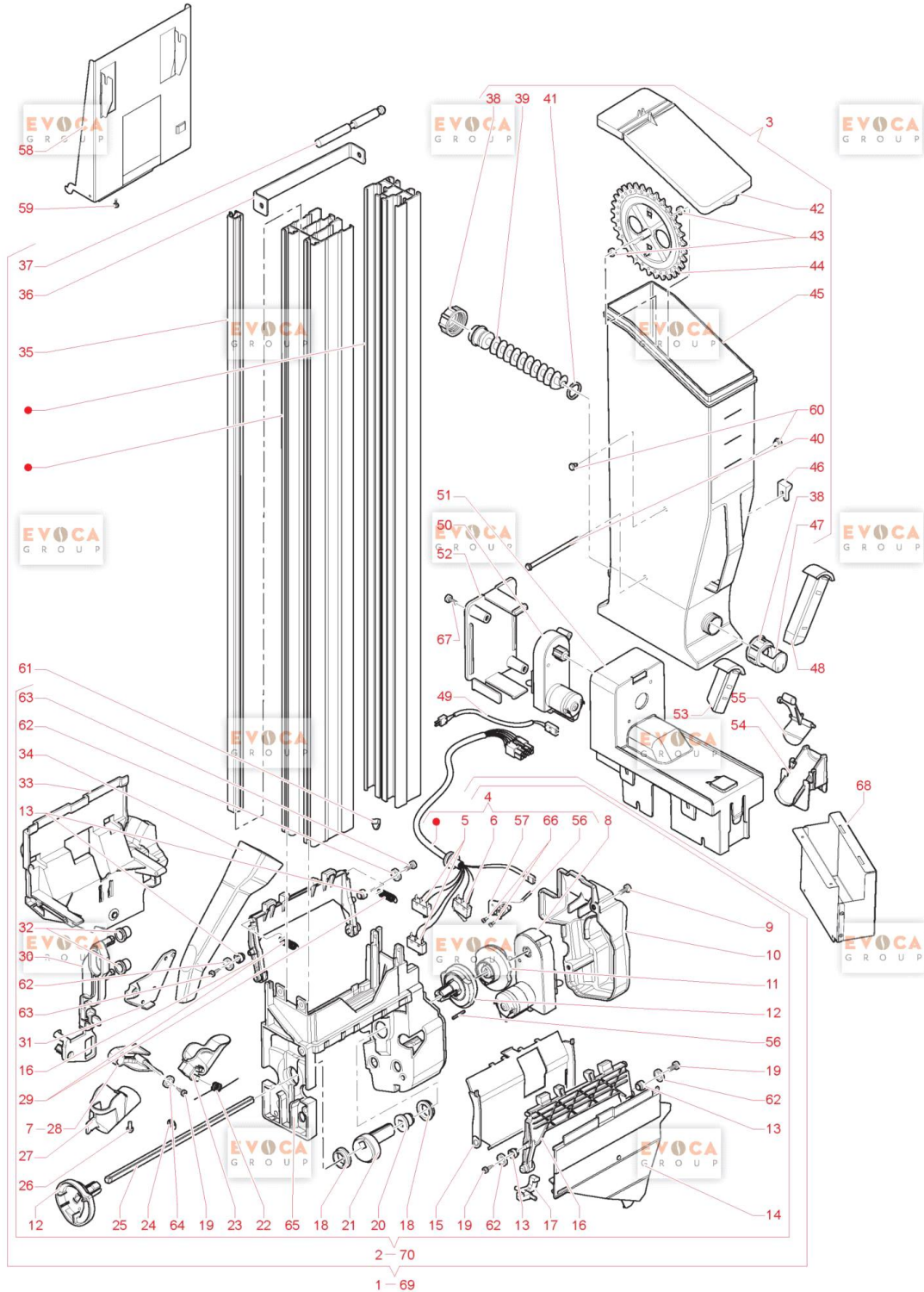


Pos.	Code	Rempl. par	Description	Notes
0001	256484		GROUPE DISTRIBUTEUR VERRES Ø5	
0002	256483		GROUPE TRANSLATEUR VERRES DE DROITE	
0003	257578		CABLAGE DISTRIBUTEUR VERRES D.57	
0004	257204		GROUPE TOUR VERRES	
0005	256471		COQUILLE SUP. DISTRIBUTEUR VERRES Ø57	
0006	255313		MOTEUR COLONNE GOBELETS	
0007	256467		BAGUE DENTEE GROUPE Ø57	
0008	256470		COQUILLE INF. DISTRIBUTEUR VERRES Ø57	
0009	256461		COUVERCLE DISTRIBUTEUR VERRESØ57	
0010	099397		MOTOREDUCTEUR 6G/1 MIN.	
0011	0V2545		CAME	
0012	256468		VIS SANS FIN DECROCHAGE Ø57	
0013	0V2546		ENGRENAGES INTERMEDIAIRES	
0014	0V2548		LEVIER POUR MICRORUPTEUR	
0015	092439		MICRO INTERRUPTEUR	
0016	256464		COQUILLE SUP. TRANSLATEUR VERRE	
0017	986614		ECROU A BRIDE	
0018	256459		BROCHE BRAS VERRE	
0019	987707		VIS EJOT-PT 3X14	
0020	0V2543		RESSORT POUR LEVIER	
0021	257236		CAME CONDUITE 2° VERRE	
0022	256465		COQUILLE INF. TRANSLATEUR VERRE	
0023	259225		MOLETTE MALE M4	
0024	0V1931		MICROINTERRUPTEUR UL	
0025	257235		CAME MOTRICE 2° VERRE	
0026	254059		MOTEUR TRANSLATEUR DE GOBELET	
0027	256479		CABLAGE DEUXIEME TRANSLATEUR	
0028	256466		BRAS TRANSLATEUR VERRE Ø57	
0029	256469		BASE COLONNE VERRES Ø57	
0030	256463		TUBE VERRES Ø57	
0031	256460		COUVERCLE COLONNE VERRES Ø57	
0032	257206		COUVERCLE COLONNE VERRES	
0033	257207	257204	TUBE VERRES	
0034	257208		ENCLENCHMENT VERRES TOUR	
0035	0V2541		GAINÉ INFÉRIEURE	
0036	098477		ANNEAU DENTE	
0037	256478		CABLAGE DEUXIEME VERRE	
0038	255287		BASE GOBELETS	
0039	257201		COUVERCLE MOTEUR DECROCHAGE VERRES	
0040	257205		GROUPE DISTRIBUTEUR VERRES Ø7	
0041	257200		BRAS VERRES Ø70	
0042	259631		MOTOREDUCTEUR	
0043	096355		MICRORUPTEUR -UL -	

Pos.	Code	Rempl. par	Description	Notes
0044	098305		HELICE DISTRIBUTION GOBELET 70-71	
0045	257559		SUPPORT BRAS VERRE	
0046	255027		VIS AUTO-TARAUDEUSE 3,9X6,5	
0047	091704		ECROU M3	
0048	259058		VIS TARAUD 4X16	
0049	255491		RONDELLE 4,3X12	
0050	259625		GR. SUPPORT GROUPE 2° VERRE	
0051	260111		PROTECTION DECROCHAGE VERRES	
0052	259226		RONDELLA SPECIALE	

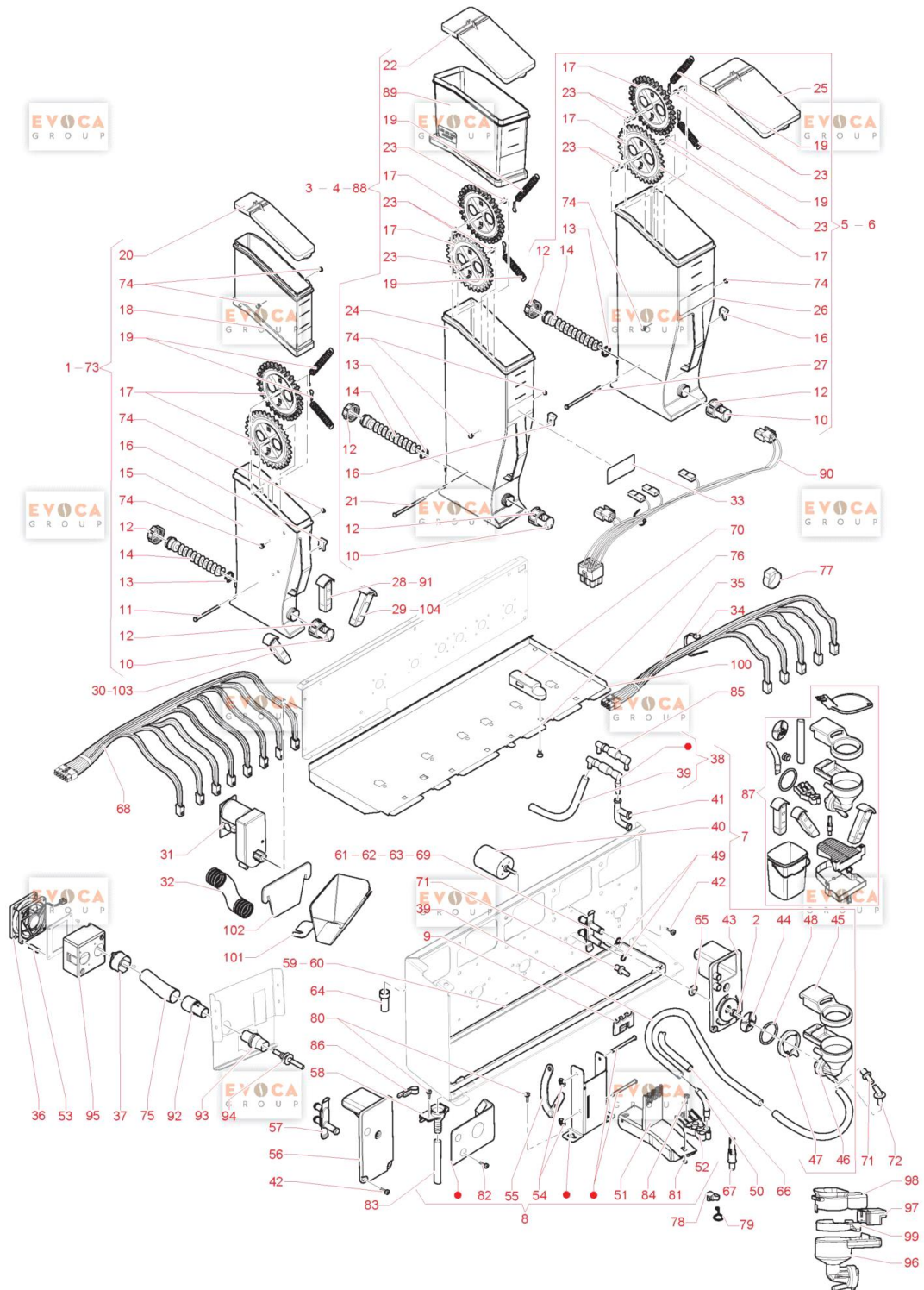


Pos.	Code	Rempl. par	Description	Notes
0001	256007		GR. DISTRIBUTEUR VERRES 12OZ	
0002	253867		DECLENCHEMENT GOBELETS -12OZ-230V	
0003	255859		PLAQUE POUR DECROCHAGE VERRES	
0004	252560		CÂBLAGE DECLENCHEMENT GOBELET	
0005	253866		CONTENEUR GOBELETS-12OZ-ASTRO	
0006	256008		CABLAGE DISTRIBUTEUR VERRES 12OZ	
0007	090681		PLAQUETTE ISOLANTE	
0008	259603	0V3672	MOTOREDUCTEUR -VERS. 12OZ-	
0009	097807		POUSSOIR	
0010	252552		BASE GOBELETS -12 OZ-	
0011	0V2548		LEVIER POUR MICRORUPTEUR	
0012	092439		MICRO INTERRUPTEUR	
0013	255251		GEAR MOTOR - CUP DROPPER	
0014	259930		COUVERCLE DECROCHAGE 12 OZ	
0015	096355		MICRORUPTEUR -UL -	
0016	252556		COUVERTURE MOTEUR	
0017	252557		HELICE DISTRIBUTION GOBELET 80/81	
0018	252559		ANNEAU DENTE -12 OZ-	
0019	252558		PIGNON	
0020	252554		GAINÉ INFÉRIEURE -12 OZ-	
0021	252551		BASE CONTENEUR-12 OZ-	
0022	0V3658		COUVERCLE CONTENEUR GOBELETS	
0023	259374		VIS M4X45	
0024	259231		ECROU M4	
0025	090148		AGRAFE	
0026	256247		GALET DISTRIB GOB D.80/81MARRON	
0027	259113		DISTRIBUTEUR VERRES 12OZ D.INF.75	



Pos.	Code	Rempl. par	Description	Notes
0001	256487		DISTRIBUTEUR SUCRE PALETTES	
0002	256488		CORPS SUCRE PALETTES	
0003	254558		CONTENEUR SUCRE 4.5L	
0004	257533		CABLAGE DECROCHAGE PALETTES	
0005	254660		MICROCOMMUTATEUR	
0006	254661		MICROCOMMUTATEUR	
0007	260422		RACLEUR SUCRE	for version T.B.
0008	254554		MOTOREDUCTEUR 12V 16RPM	
0009	255034		VIS AUTO-TARAUDEUSE 4X12 POINTE PLAT	
0010	254544		COUVERTURE MOTEUR	
0011	254534		CAME MICRO	
0012	254525		CAME LEVIER	
0013	254511		ROULEAU LEVIER SELECTION	
0014	256472		GLISSOIR PALETTES	
0015	254539		CONDUIT INTERIEURE	
0016	254536		LEVIER SELECTION PALETTES	
0017	254543		LEVIER DETECTION DE VIDE PALETTES	
0018	254696		DOUILLE	
0019	253839		VIS TARAUD 3X12	
0020	259652		DOUILLE AXE CARRE	
0021	254527		CAME COMMANDE	
0022	254510		RESSORT SUCRE	
0023	254529		SUPPORT BEC SUCRE	
0024	093171		ANNEAU D ARRET	
0025	254516		ARBRE CARRE	
0026	098833		BUTOIR	
0027	254530		BEC SUCRE	
0028	254533		RACLEUR SUCRE	
0029	254509		RESSORT POUR LEVIER SELECTION	
0030	254540		LEVIER DE COMMANDE SUCRE	
0031	254532		BEC SUCRE ETRIER	
0032	254512		ROULEAU COMMANDE	
0033	254538		CORPS DISTRIBUTEUR PALETTES	
0034	254531		RACCORD SUCRE	
0035	254542		SELECTION PALETTES	
0036	254658		EQUERRE DE COLONNE PALETTES	
0037	254515		AXE POUR PALETTE	
0038	254090		BAGUE RECIPIENT	
0039	254085		VIS TRANSPORTEUSE PAS 30	
0040	254093		AXE ROUE RECIPIENT 4.5L	
0041	257853		RONDELLE RECIPIENT	
0042	254583		COUVERCLE RECIPIENT SUCRE 4.5L	
0043	254094		ENTRETOISE	
0044	254087		ROUE DENTEE	
0045	254562		ENVELOPPE DE RECIPIENT DE SUCRE	
0046	254089		PIVOT ARRETE	
0047	254086		EMBOUT POUNDRES	

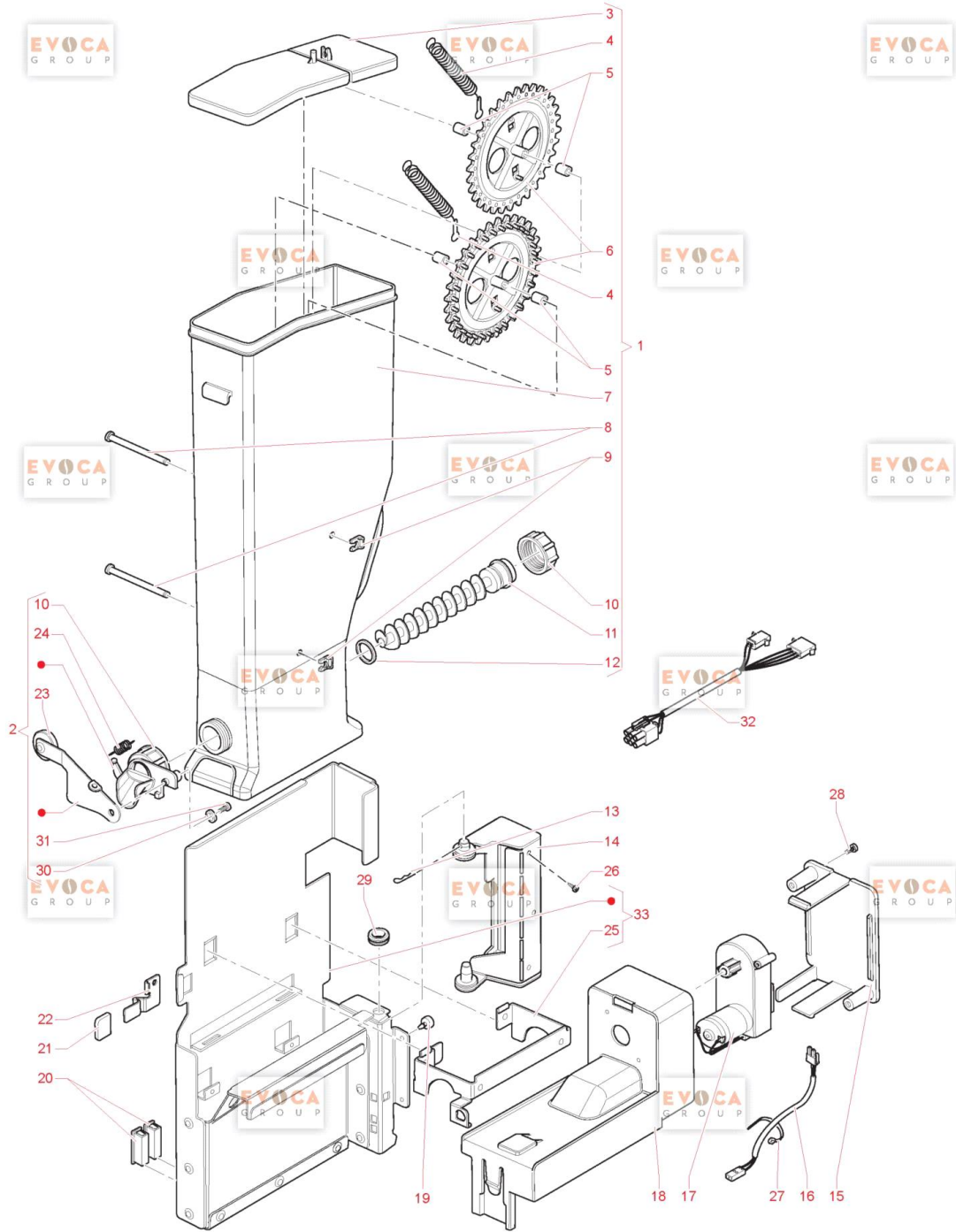
Pos.	Code	Rempl. par	Description	Notes
0048	253996		CONDUIT POUDRES GAUCHE L= 120MM	
0049	254550		CABLAGE DOSEUR SUCRE	
0050	254553		MOTOREDUCTEUR	
0051	254535		CONSOLE RECIPIENT	
0052	254545		COUVERCLE COMPARTEMENT MOTEUR	
0053	254685		PIPETTE COURTE	
0054	254686		CONVOYEUR	
0055	254687		FERMETURE CONVOYEUR	
0056	254702		BROCHE ELASTIQUE 2X30	
0057	254546		COUVERTURE MICRO	
0058	256072		TILE FIX DECROCHAGE PALETTES	
0059	255028		VIS AUTO-TARAUDEUSE 3,9X9,5	
0060	257518		BOUCHON RECIPIENTS	
0061	257694		ACTIONNEUR MICRO	
0062	092796		JOINT	
0063	987707		VIS EJOT-PT 3X14	
0064	255552		RONDELLE 4.3X9	
0065	259439		CORPS DISTRIBUTEUR	
0066	257843		BROCHE RETOUR MICRO	
0067	259058		VIS TARAUD 4X16	
0068	258510		RALLONGE SUCRE PREMIX	until serial number 74512285
0068	261378		GROUPE RALLONGE SUCRE PREMIX	from serial number 74512286
0069	260421		GROUPE SUCRE-PALETTES- VERS.T.B.-	
0070	260423		GR. CORPS SUCRE-PALETTES- VERS.T.B.-	



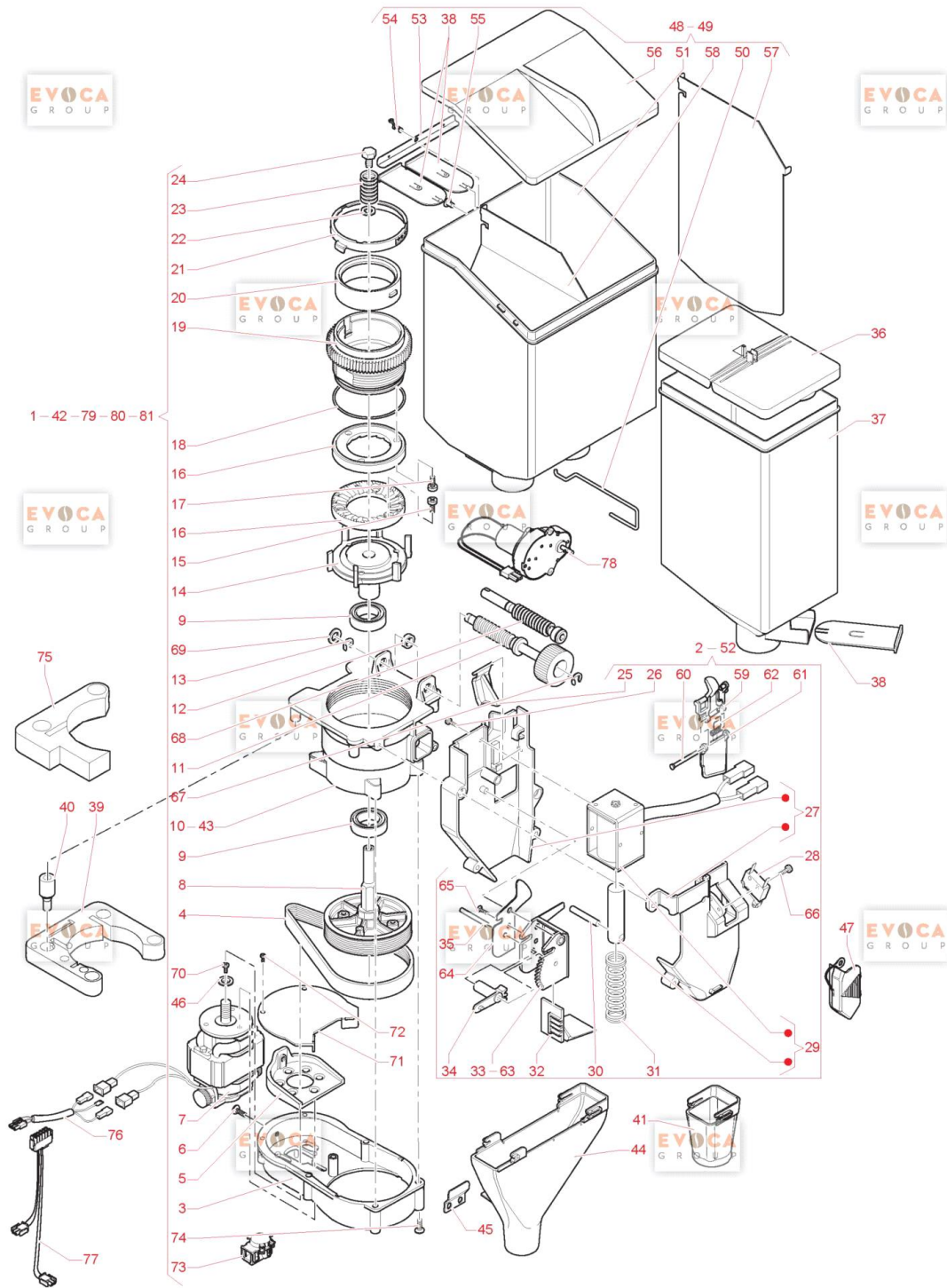
Pos.	Code	Rempl. par	Description	Notes
0001	254073		CONTENEUR 2.5L -1 ROUE-	
0002	259612		JOINT TORIQUE V -MARRON-	
0003	254074		CONTENEUR 4.5L -1 ROUE-	
0004	254215		CONTENEUR 4.5L -2 ROUES-2 RESSORT-	
0005	254075		CONTENEUR 6L -2 ROUES-2 RESSORT-	
0006	254214		CONTENEUR 6L -1 ROUE-	
0007	254070		MIXERUR SOUTH EUROPE COMPLET	
0008	254848		SUPPORT BECS DE DISTRIBUTION -ES-	
0009	098728		SUPPORT TUYAUX	
0010	254086		EMBOUT POU DRES	
0011	254088		AXE ROUE RECIPIENT 2.5L	
0012	254090		BAGUE RECIPIENT	
0013	257853		RONDELLE RECIPIENT	
0014	254085		VIS TRANSPORTEUSE PAS 30	
0015	254082		ENVELOPPE DE RECIPIENT INFERIEUR 2.5L	
0016	254089		PIVOT ARRETE	
0017	254087		ROUE DENTEE	
0018	254084		ENVELOPPE DE RECIPIENT SUPERIEUR 2.5L	
0019	254419		RESSORT POUR BATTEUR	
0020	254083		COUVERCLE RECIPIENT 2.5L	
0021	254093		AXE ROUE RECIPIENT 4.5L	
0022	254092		COUVERCLE RECIPIENT 4.5L	
0023	254094		ENTRETOISE	
0024	254091		ENVELOPPE DE RECIPIENT 4.5L	
0025	254096		COUVERCLE RECIPIENT 6L	
0026	254095		ENVELOPPE DE RECIPIENT 6L	
0027	254097		AXE ROUE RECIPIENT 6L	
0028	253994		CONVOYEUR CENTRAL -105MM-	
0029	253996		CONDUIT POU DRES GAUCHE L= 120MM	
0030	253995		CONDUIT POU DRES DROIT L= 120MM	
0031	254058		MOTEURDOSEUR	
0032	252097		TUYAU PVC NOIR D.25(LE METRE)	
0033	097502		ETIQUETTE GROUPE CONTAINER SOLUBLES	
0034	090148		AGRAFE	
0035	257703		CABLAGE ROTORS AVEC PROTECTEUR	
0036	252460		VENTILATEUR - 5500G/M -O.23A-	
0037	252978		COUVERCLE POUR ROUE	
0038	254065		VANNE DE SECURITE	
0039	254565		TUYAU SILICONE 5X9 -BLEU-	
0040	259398		MOTEUR MIXEUR	
0041	254002		SERPENTIN INJECTEUR	
0042	255725		VIS TARAUDEUSE 3,9X13	
0043	253990		BRIDE MIXEUR	
0044	253991		VENTILATEUR MIXEUR	

Pos.	Code	Rempl. par	Description	Notes
0045	253992		COUVERCLE MIXER	
0046	253989		CORPS DE MIXEUR	
0047	253998		MANCHON MIXEUR	
0048	253985		JOINT OR 3137	
0049	253984		JOINT OR 2021	
0050	254822		BUSE BLEU	
0051	254018		SUPPORT DE BECS	
0052	250163		SUPPORT DE BECS DE DISTRIBUTION	
0053	259397		ENTRETOISE	
0054	093198		CLIP	
0055	254062		LEVIER ARRET CUP-STATION	
0056	254001		BOUCHON MIXER	
0057	254000		INJECTEUR ENTREE EAU	
0058	250468		ENTONNOIR DE CUVETTE	
0059	255072		BAC MIXER ES-FB	
0060	254518		BAC MIXER -ES-	
0061	253999		BUSE ORANGE SINGLE (11-13CC)-	
0062	254209		BUSE MAGENTA DOUBLE (19-22CC)	
0063	254210		BUSE ORANGE DOUBLE (22-25CC)	
0064	298164		RACCORD DE VIDANGE	
0065	39733800		BAGUE DE REJET	
0066	254566		TUYAU SILICONE 3X6 -BLEU-	
0067	254400		BEC DE DISTRIBUTION CAFE BLEU	
0068	254549		CABLAGE DOSEURS -ES-FB-	
0069	254689		BUSE MAGENTA SINGLE (9-11CC)	
0070	254719		ARRET DU RECIPIENT RECHAUFFEUR	
0071	097914		REGULATEUR DE DEBRIT CAFE	
0072	253267		CONNEXION CONVOYEUR MIXEUR	
0073	254574		CONTENEUR 2.5L 2 ROUES 2 RESSORT	
0074	257518		BOUCHON RECIPIENTS	
0075	256733		TUBE ASPIRATION L= 130	
0076	255724		VIS TARAUDEUSE 4X8	
0077	255193		LETTRE POUR TUYAU A-G(20 SET)	
0078	254600		SUPPORT DE BECS UNITE' REFRIGERANTE	
0079	251017		GUIDE	
0080	255028		VIS AUTO-TARAUDEUSE 3,9X9,5	
0081	096094		ECROU	
0082	255027		VIS AUTO-TARAUDEUSE 3,9X6,5	
0083	093628		TUYAU	
0084	259321		VIS TCI M4X8	
0085	256217		SOUPAPE DE SECURITE -UK- = 254065 + 50cm tube 097510	
0086	091420		COLLIER	
0087	255339		KIT HYGIENE CANTO	

Pos.	Code	Rempl. par	Description	Notes
0088	260034		GR.RECIPIENT 4.5L 2ROUES ORESSAVEC RALLONGE-LAIT UK/SP-	
0089	259834		RALLONGE RECIPIENT 4.5L- UNIQUEMENT LAIT UK/SP-	
0090	259453		CABLAGE ETAGERE MIXEUR AVEC TEA BREWER	
0091	255278		CONVOYEUR CENTRAL -76MM-	ONLY FOR CODE 962375-962378-96 2379
0092	298117		RACCORD D'EXTRACTION	
0093	39706401		PRISE EV MIXER 7100	
0094	0V2058		RACCORD EAU ETAGERE	
0095	256650		SUPPORT VENTILATEUR	
0096	259438		CORPS MIXEUR	
0097	259436		COUVERCLE ARRIERE MIXEUR	
0098	259437		COUVERCLE AVANT MIXEUR	
0099	255284		ANNEAU MIXER	
0100	260516		ETAGERE RECIPIENTS ET GLISSOIRE	ONLY FOR CODE 962378-962379-96 2382
0101	260176		GLISSOIRE POUDRES	
0102	260258		PROTECTION GLISSOIRE POUDRES	
0103	255279		CONVOYEUR DROIT L= 97MM	
0104	255280		CONVOYEUR GAUCHE L= 97MM	

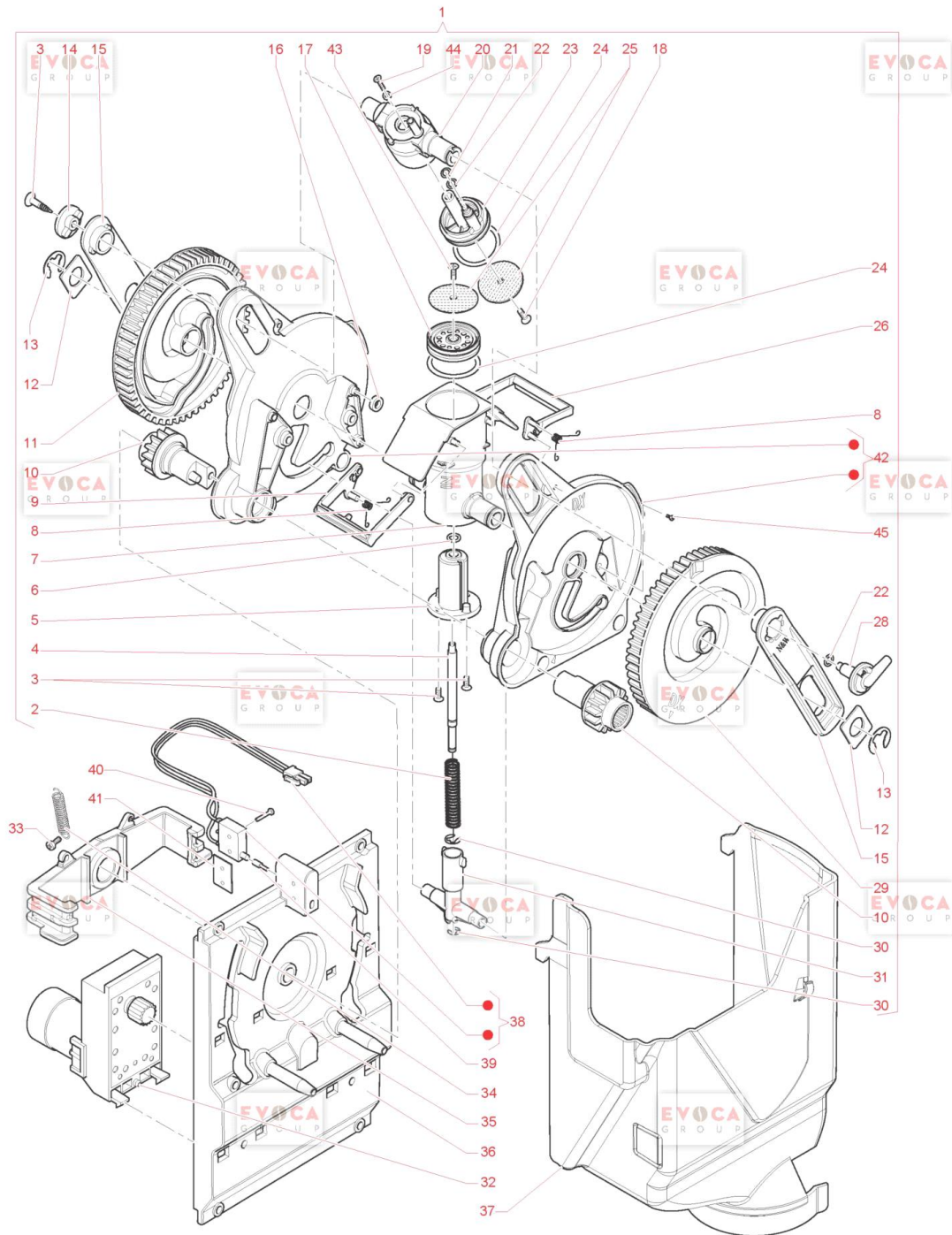


Pos.	Code	Rempl. par	Description	Notes
0001	255919		RECIPIENT 4.5L 2ROULETTES 2RESSORTS	
0002	260831		GROUPE CONVOYEUR COMPT.LATÉRA	
0003	254583		COUVERCLE RECIPIENT SUCRE 4.5L	
0004	254419		RESSORT POUR BATTEUR	
0005	254094		ENTRETOISE	
0006	254087		ROUE DENTEE	
0007	255923		RECIPIENT 4.5L	
0008	254093		AXE ROUE RECIPIENT 4.5L	
0009	254089		PIVOT ARRETE	
0010	254090		BAGUE RECIPIENT	
0011	254085		VIS TRANSPORTEUSE PAS 30	
0012	257853		RONDELLE RECIPIENT	
0013	255898		BAGUE ELASTIQUE POUR RECIPIENT	
0014	255912		CHARNIERE RECIPIENT LATERAL	
0015	254545		COUVERCLE COMPARTEMENT MOTEUR	
0016	255905		CABLAGE DOSEUR SUPPL.	
0017	254553		MOTOREDUCTEUR	
0018	254535		CONSOLE RECIPIENT	
0019	092738		BUTEE CAOUTCHOUC	
0020	250182		AIMANT	
0021	298165		CAPUCHON PVC VERT	
0022	255897		RESSORT ARRET RECIPIENT	
0023	0V0102		ROULETTE	
0024	093978		RESSORT POUR ACTUATEUR	
0025	257588		BRIDE DE FIXAGE RECIPIENT	until serial number 64010165
0025	260825		BRIDE DE FIXAGE RÉCIPIENT	from serial number 64010166
0026	255029		VIS M4X10	
0027	090148		AGRAFE	
0028	259058		VIS TARAUD 4X16	
0029	093312		PASSE-CABLE DE 12MM ART. 46	
0030	255491		RONDELLE 4,3X12	
0031	255034		VIS AUTO-TARAUDEUSE 4X12 POINTE PLAT	
0032	260175		CABLAGE ETAGERE SUPPLEMENTAIRE-TEA-	
0033	260832		GR..ÉTAGERE+ BRIDE	from serial number 64010166

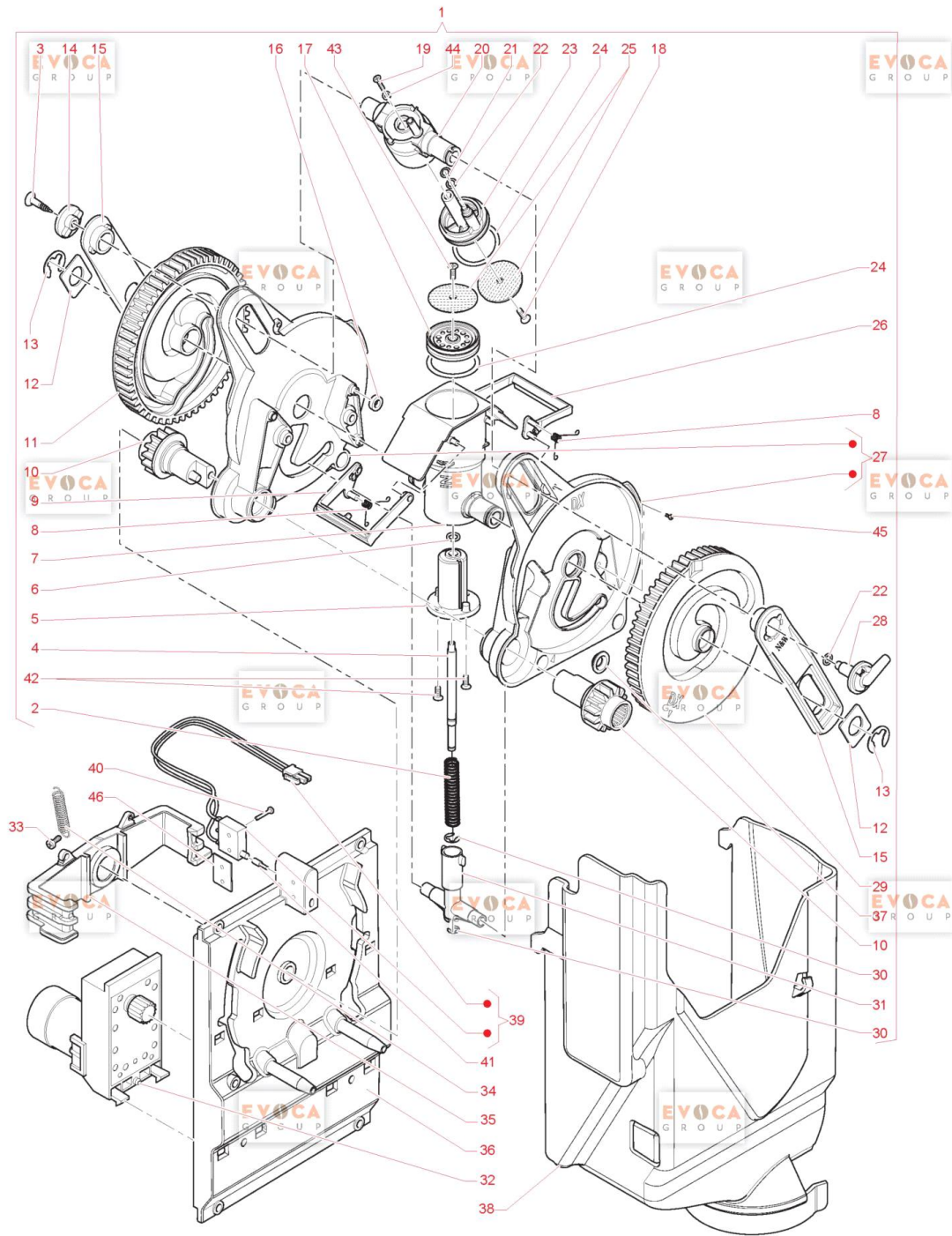


Pos.	Code	Rempl. par	Description	Notes
0001	254423		MOULIN BELT COMPLETE	
0002	254424		DOSEUR CAFE -FASTON-	
0002	259665		DOSEUR CAFE -CONNECTEUR-	
0003	298147		CORPS REDUCTEUR	
0004	298152		COURROIE	
0005	298144		GLISSIERE COURROIE	
0006	298143		VIS M5X16	
0007	254426		MOTEUR DU MOULIN BELT - FASTON-	
0007	259656		MOTEUR MOULIN A COURROIE-CONNECTEUR-	
0007	261213		BROSSES	
0008	298151		POULIE COMPLETE	
0009	298155		ROULEMENT	
0010	298148		CALOTTE MOULIN -1 CAFE-	
0011	099474		VIS DE REGLAGE	
0012	099457		RONDELLE	
0013	093171		ANNEAU D ARRET	
0014	298145		HELICE PORTE-MEULE	
0015	255032		VIS TRILOBEE M4X10	
0016	254469		MEULE -16 DENTS DE DEMOLITION-	
0017	255033		VIS AUTO-TARAUDEUSE 4X10	
0018	095805		JOINT	
0019	298149		PORTE-MEULE	
0020	298146		COLLIER DU MOULIN	
0021	298150		INDICE DE REGLAGE	
0022	096988		RONDELLE	
0023	099471		RESSORT	
0024	099472		VIS GAUCHE	
0025	099475		ACTUATEUR	
0026	092657		VIS A TETE CRUCIFORME 3X6TC	
0027	251128		CORPS DE DOSEUR CAFE	
0028	0V2131		MICRO BURGESS-FASTON-	
0028	259660		MICRO -CONNECTEUR-	
0029	098716		ELECTRO-AIMANT 220V - FASTON-	
0029	259664		ELECTRO-AIMANT DOSEUR- CONNECTEUR-	
0030	093832		AXE POUR 93205	
0031	098696		RESSORT ELECTRO-AIMANT DOSEUR	
0032	098643		REGLE DOSES DE CAFE	
0033	254427		PORTILLON DOSEUR DE CAFE + PLAQUE	
0034	253637		LEVIER POUR REGLE	
0035	098822		PIVOT POUR LEVIER	
0036	254517		COUVERCLE CONTENEUR CAFE	
0037	254520		CONTENEUR CAFE	
0038	098630		RIDEAU POUR CONTENEUR	
0039	254697		ISOLANT Z 4000	
0040	099484		PIECE CAOUTCHOUC	
0041	254521		CAFE CONVOYEUR	
0042	254799		MOULIN DROITE DOUBLE CAFE	

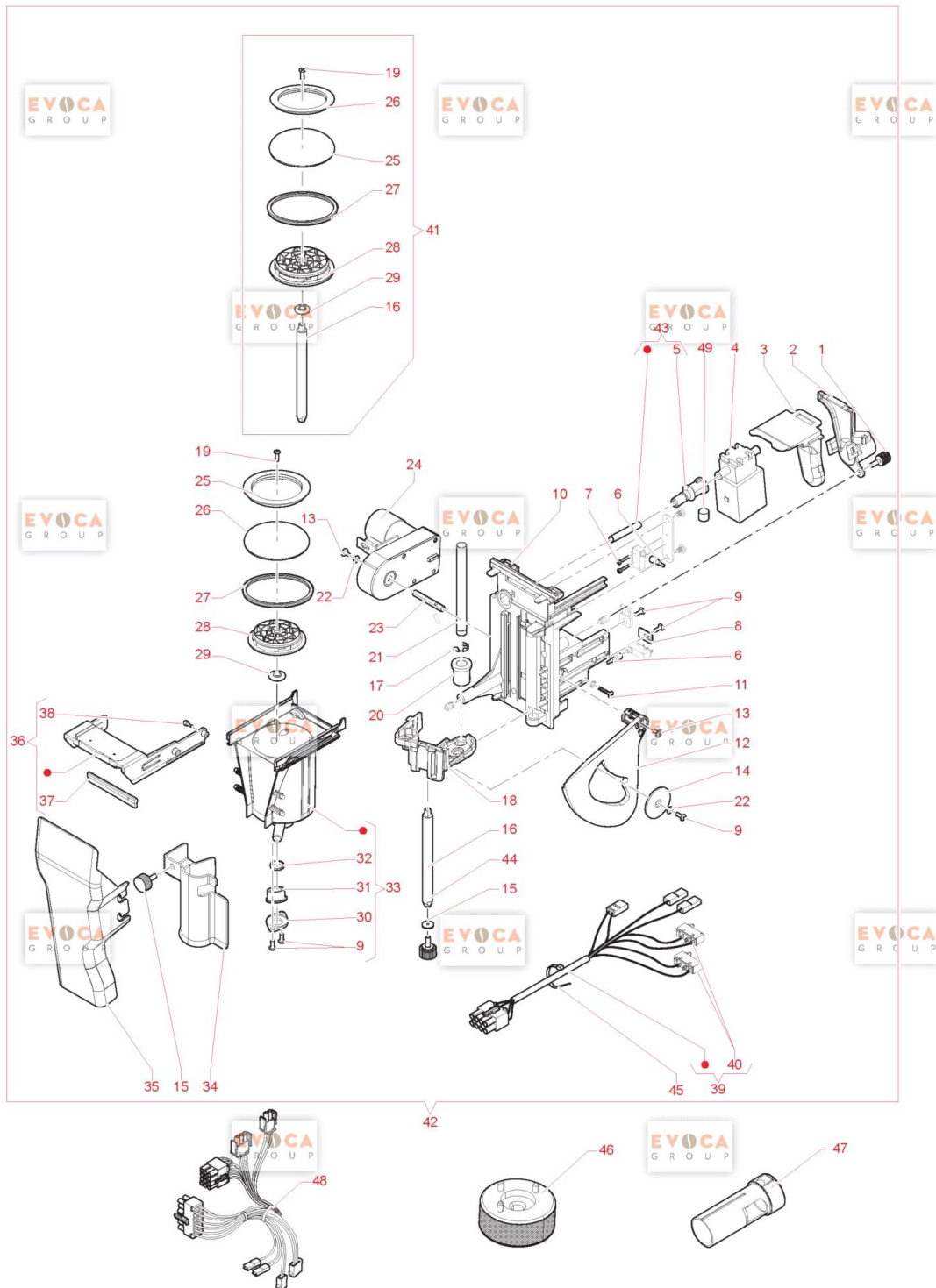
Pos.	Code	Rempl. par	Description	Notes
0043	254798		CALOTTE MOULIN DROITE DOUBLE CAFE	
0044	254684		CAFE CONVOYEUR DOUBLE	
0045	254800		ARRETE CONDUIT DOUBLE CAFE	
0046	255491		RONDELLE 4,3X12	
0047	254834		COUVERCLE LATERAL DOSEUR	
0048	250297		RECIPIENT DOUBLE CAFE' COMPLETE	
0049	251124		CONTENEUR CAFE COMPLET 50/50	
0050	250300		VOLET DE MAINTIEN	
0051	250042		RECIPIENT DOUBLE CAFE'	
0052	253678		DOSEUR CAFE VARIABLE- FASTON-	
0052	259666		DOSEUR CAFE VARIABLE- CONNECTEUR-	
0053	250299		VOLET DE PROTECTION	
0054	093809		CLIP	
0055	099727		BOUCHON	
0056	250041		COUVERCLE RECIPIENT DOUBLE	
0057	251215		SEPARATEUR 50/50	
0058	253473		SEPARATEUR 30/70	
0059	253639		SUPPORT ACTIONNEUR DOSEUR	
0060	253635		PIVOT ACTIONNEUR MICRO	
0061	253638		ACTIONNEUR MICRO	
0062	253634		RESSORT ACTIVEUR MICRO	
0063	253636		PORTILLON	
0064	253632		PLAQUE POUR DOSEUR CAFE	
0065	255047		VIS M3X10 -INOX-	
0066	256073		VIS AUTOTAR. 2,2X9,5	
0067	987948		ANNEAU D'ARRET	
0068	255079		VIS DE REGLAGE DU MOULIN	
0069	256793		RONDELLE	
0070	257058		VIS TSPC-H M3X6	
0071	255062		COUVERTURE COURROIE	
0072	255724		VIS TARAUEUSE 4X8	
0073	251778		FICHE AVEC CAPTEUR	
0074	260131		VIS 4X30	
0075	258806		JOINT D'ISOLATION	
0076	259699		CABLAGE REDUCTEUR FASTON-CONNECTEUR	
0077	255080		CABLAGE MOULIN REGLAGE	
0078	254059		MOTEUR TRANSLATEUR DE GOBELET	
0079	258807	256606	MOULIN A COURROIE - BROYEURS AUTOREGLES-	
0080	256606		GR.MOULIN DE GAUCHE - AUTOREG.-	
0081	256607		GR.MOULIN DE DROITE - AUTOREG.-	



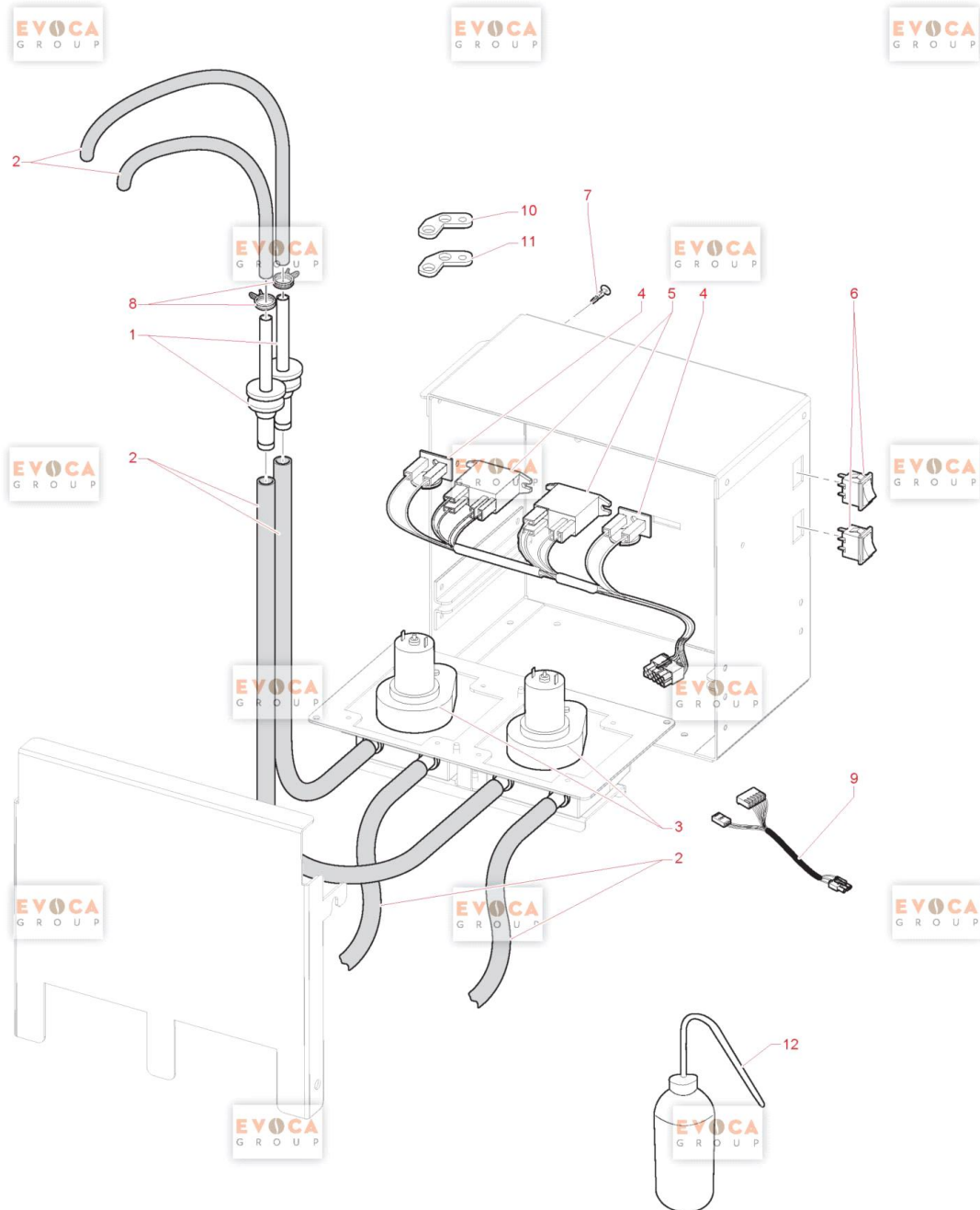
Pos.	Code	Rempl. par	Description	Notes
0001	254325		GROUPE Z 4000 CHAMBRE Ø38	
0002	098688		RESSORT RETOUR PISTON	
0003	255031		VIS AUTO-TARAUDEUSE 4,2X26	
0004	254329		TIGE DU PISTON D.38	
0005	254648		SOLE D.38	
0006	0V0782		JOINT TORIQUE D'ETANCHEITE 2025	
0007	254646		CHAMBRE D'INFUSION D.38	
0008	254328		RESSORT RACLEUR	
0009	254330		RACLEUR SUPERIEUR D.38	
0010	254651		PIGNON D.38	
0011	254653		MANIVELLE GAUCHE D.38	
0012	254654		PATIN GUIDE	
0013	096569		COLLIER DE FIXATION DIAM.12	
0014	254655		CLEFS PISTON SUPERIEUR	
0015	254327		BIELLE POUR COMMANDE PISTON D.38	
0016	099457		RONDELLE	
0017	254647		PISTON INFÉRIEUR D.38	
0018	255047		VIS M3X10 -INOX-	
0019	256493		VIS TARAUD 4X20	
0020	254649		TRAVERSE PISTON SUPÉRIEUR D.3	
0021	254650		JOINT 1,9X2,4	
0022	094611		JOINT OR 2018	
0023	254474		PISTON SUPÉRIEUR	
0024	093167		JOINT DE PISTON	
0025	098687		FILTRE CAFFE	
0026	254657		RACLEUR	
0027	254331		EPAULEMENT DROIT/GAUCHE D.38	
0028	254795		BEC DE DISTRIBUTION CAFE	
0029	254652		MANIVELLE DROITE D.38	
0030	098818		ANNEAU D'ARRET D.4	
0031	254473		GUIDE TIGE DU PISTON D.38	
0032	254552		MOTOREDUCTEUR 24V	
0033	987628		VIS EJOT-PT 3X8	
0034	253220		RESSORT POUR LEVIER	
0035	254523		ACCROCHAGE GROUPE Z 4000	
0036	254522		PLAQUE D'INTERFACE Z 4000	
0037	256810		COUVERCLE GROUPE CAFE Z 4000	
0038	298173		MICRO AVEC CABLAGE	
0039	255084		PIVOT RENVOI MICRO	
0040	09004002		VIS M2X12	
0041	30448800		PLAQUETTE FIXAGE MICRO 7100	
0042	256198		VIS AF MP TCBC-H-TZ 4.5X12	
0043	257590		VIS TSPC H M3X10+ FREINE- FILETS	
0044	255491		RONDELLE 4,3X12	



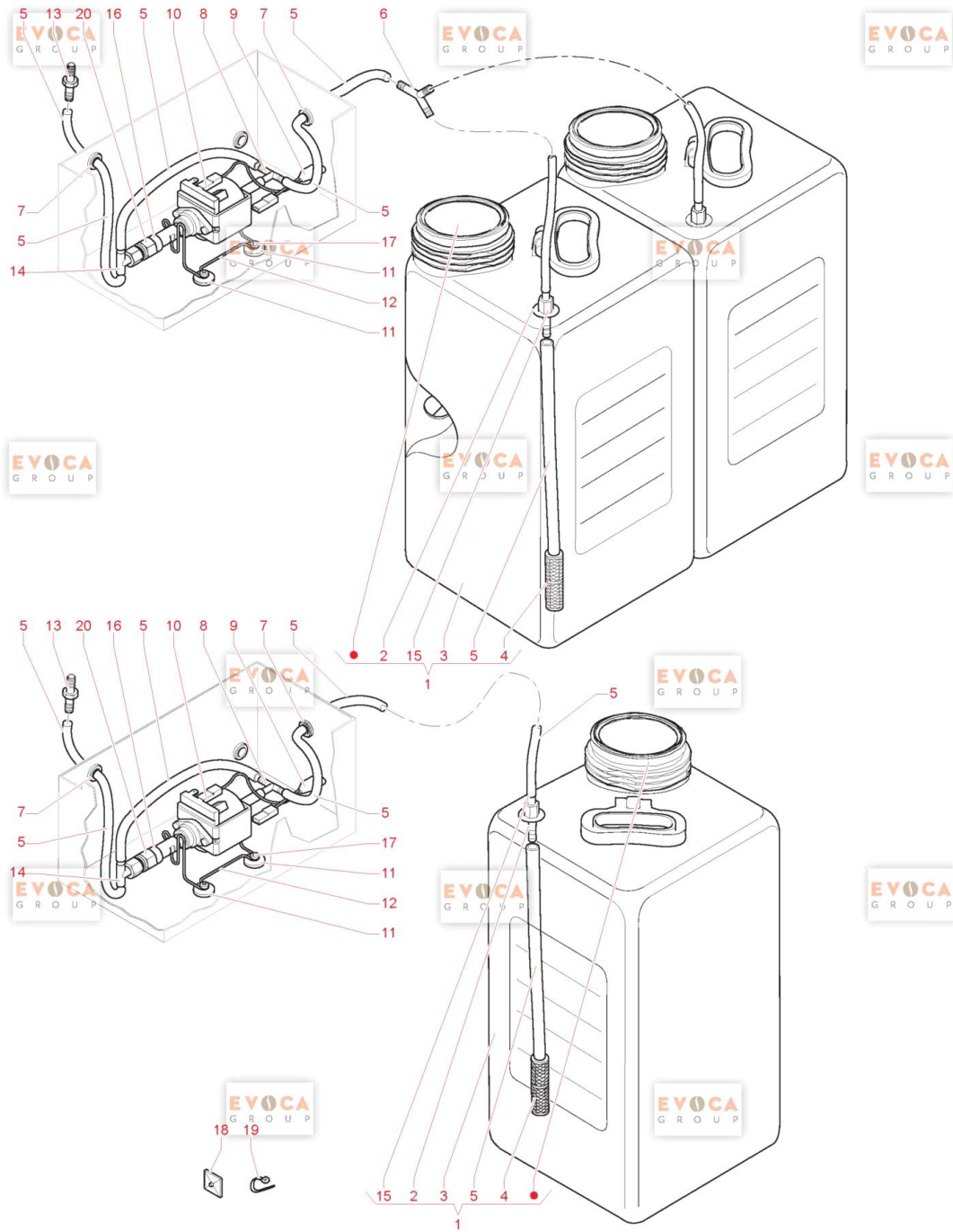
Pos.	Code	Rempl. par	Description	Notes
0001	255081		GROUPE Z 4000 CHAMBRE Ø46	
0002	098688		RESSORT RETOUR PISTON	
0003	255031		VIS AUTO-TARAUEUSE 4,2X26	
0004	255082		TIGE DU PISTON MEDIUM	
0005	254669		SOLE D.46	
0006	0V0782		JOINT TORIQUE D'ETANCHEITE 2025	
0007	254668		CHAMBRE D'INFUSION D.46	
0008	254328		RESSORT RACLEUR	
0009	254677		RACLEUR SUPERIEUR D.46	
0010	254673		PIGNON D.46	
0011	254675		MANIVELLE GAUCHE D.46	
0012	254654		PATIN GUIDE	
0013	096569		COLLIER DE FIXATION DIAM.12	
0014	254655		CLEFS PISTON SUPERIEUR	
0015	254665		BIELLE D.46	
0016	099457		RONDELLE	
0017	255083		PISTON INFÉRIEUR MEDIUM	
0018	259503		VIS M4X12 -INOX-	
0019	256493		VIS TARAUD 4X20	
0020	254671		TRAVERSE PISTON SUPÉRIEUR D.4	
0021	254650		JOINT 1,9X2,4	
0022	094611		JOINT OR 2018	
0023	254672		PISTON SUPÉRIEUR D.46	
0024	251757		JOINT OR SILICONE	
0025	251755		FILTRE CAFÉ DIAM/ 42	
0026	254676		RACLEUR INFÉRIEURE D.46	
0027	254678		EPAULEMENT DROIT/GAUCHE D.46	
0028	254795		BEC DE DISTRIBUTION CAFE	
0029	254674		MANIVELLE DROITE D.46	
0030	098818		ANNEAU D'ARRET D.4	
0031	254670		GUIDE TIGE DU PISTON D.46	
0032	254552		MOTOREDUCTEUR 24V	
0033	254660		MICROCOMMUTATEUR	
0034	253220		RESSORT POUR LEVIER	
0035	254805		ACCROCHAGE GROUPE Z 4000 D.46	
0036	254804		PLAQUE D'INTERFACE Z 4000 D.46	
0037	254667		ANNEAU CONTENANCE	
0038	254847		COUVERTURE Z 4000	
0039	298173		MICRO AVEC CABLAGE	
0040	09004002		VIS M2X12	
0041	255084		PIVOT RENVOI MICRO	
0042	259058		VIS TARAUD 4X16	
0043	257589	261474	VIS TSPI M4X10+ FREINE- FILETS	
0044	255491		RONDELLE 4,3X12	
0045	256198		VIS AF MP TCBC-H-TZ 4.5X12	
0046	30448800		PLAQUETTE FIXAGE MICRO 7100	
0047	987628		VIS EJOT-PT 3X8	



Pos.	Code	Rempl. par	Description	Notes
0001	096977		BOUTON MOLETE	
0002	257775		EXTRACTEUR VAPEUR ARRIERE	
0003	257774		EXTRACTEUR VAPEUR AVANT	
0004	41532800		ELECTROV. 24VDC MIXER	
0005	252118		INJECTEUR EAU FRESH BREW	
0006	255084		PIVOT RENVOI MICRO	
0007	09004002		VIS M2X12	
0008	258616		PLAQUE FIXAGE MICRO	
0009	987628		VIS EJOT-PT 3X8	
0010	257769		PLAQUE DE FIXAGE	
0011	254432		VIS 3.5X15 AUTO-TARAUDEUSE.	
0012	257772		CAME	
0013	255040		VIS M3X6	
0014	257777		RONDELLE TRANSLATEUR	
0015	252384		MANETTE M4X10	
0016	257764		AXE PISTON	
0017	258902		BAGUE ELASTIQUE BENZING 7 INOX	
0018	259675		TRANSLATEUR	
0019	255047		VIS M3X10 -INOX-	
0020	257771		DOUILLE COULISSEMENT	
0021	257765		AXE COULISSEMENT	
0022	092796		JOINT	
0023	257763		AXE TRANSMISSION	
0024	257778		MOTOREDUCTEUR TEA-BREWER	
0025	259669		FILTRE PISTON	
0026	259673		BAGUE DE BLOCAGE FILTRE	
0027	259101		JOINT TEA BREWER	
0028	259672		BAGUE TETE PISTON	
0029	259671		JOINT FOND CHAMBRE	
0030	257776		ARRET DOUILLE	
0031	259674		DOUILLE CHAMBRE INFUSION	
0032	257767		JOINT TIGE PISTON	
0033	259677		GROUPE CHAMBRE INFUSION	
0034	257773		PROTECTION AXE PISTON	
0035	259445		CARTER GROUPE TEA BREWER	
0036	257781		GROUPE RACLEUR	
0037	257768		CAOUTCHOUC RACLEUR	
0038	258486		BROCHE POUR RACLEUR	
0039	258487		CABLAGE ETAGERE TEA BREWER	
0040	257973		MICROINTERRUPTEUR	
0041	259676		GROUPE TETE PISTON	
0042	259668	262794	GROUPE TEA BREWER	
0043	252118		INJECTEUR EAU FRESH BREW	
0044	260537		RONDELLE NYLON	
0045	090148		AGRAFE	
0046	260538		OUTILS DEMONTAGE FILTRE TB	
0047	260542		PIPE POUR TEA-BREWER	
0048	259454		CABLAGE SUPPLEMENTAIRE TEA BREWER	
0049	261053		BOUSSOLE POUR PRISE CAME	



Pos.	Code	Rempl. par	Description	Notes
0001	258614		BUSE SIROP	
0002	254565		TUYAU SILICONE 5X9 -BLEU-	
0003	39958400		POMPE PERIST.SIROPS	
0004	47128504		CARTE COLONNE VERRES CV7300	
0005	255715		RELAIS 24 VDC	
0006	097807		POUSSOIR	
0007	41005801		ENTRETI. CARTE RLCBSRE 6 NAT	
0008	094329		CLIP	
0009	258615		CABLAGE POMPES SIROPS 24VDC	
0010	261151		SUPPORT BUSES SUPERIEURES	
0011	261152		SUPPORT BUSES INFERIEURES	
0012	260879		FLACON AVEC ÉVENT ET AMORÇAG	



Pos.	Code	Rempl. par	Description	Notes
0001	0V3271		RESERVOIR 20 LITRES COMPLETE	
0002	0V3272		RACCORD	
0003	252855		RESERVOIR 20 LITRES	
0004	091536		CLAPET	
0005	097512		TUYAU SILICONE 6X12 BRUN	
0006	093963		RACCORD Y PLASTIQUE	
0007	090021		PASSE FIL DIAM. 10.5 MM	
0008	094231		RACCORD EN T	
0009	0V1301		PROTECTEUR THERMIQUE 110 DEGRE	
0010	099893		POMPE 2.5BAR EP8 230V 50HZ	
0011	093091		AMORTISSEUR POMPE	
0012	0V0191		SUPPORT POMPE	
0013	094140		RACCORD	
0014	099528		BY-PASS POMPE (2 BAR)	
0015	258998		ECROU HEXAGONAL M10	
0016	0V0782		JOINT TORIQUE D'ETANCHEITE 2025	
0017	255028		VIS AUTO-TARAUDEUSE 3,9X9,5	
0018	094989		ANCRAGE AUTO ADHESIF	
0019	090148		AGRAFE	
0020	254841		RACCORD M-F 1/8 + OR2025	