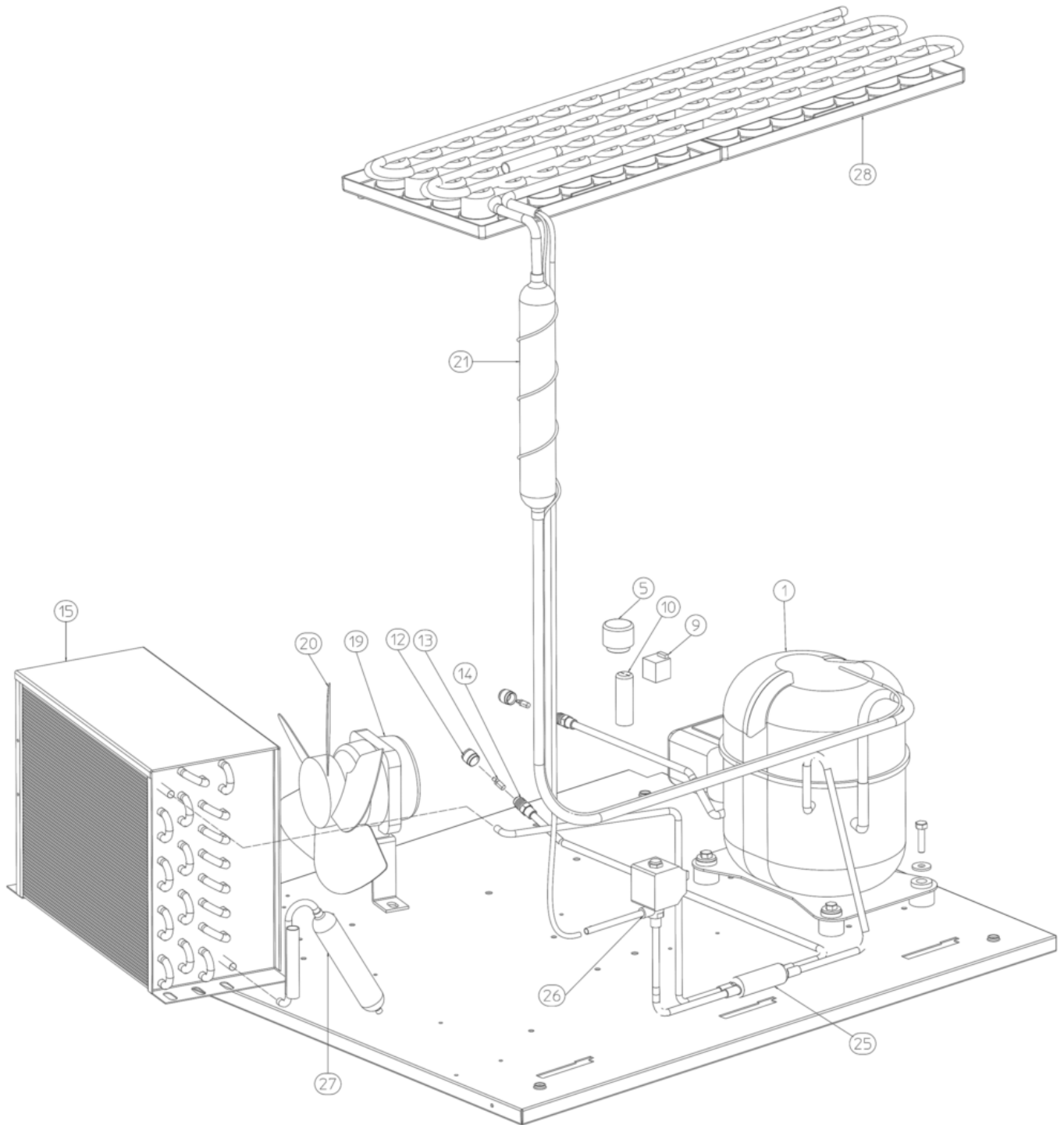
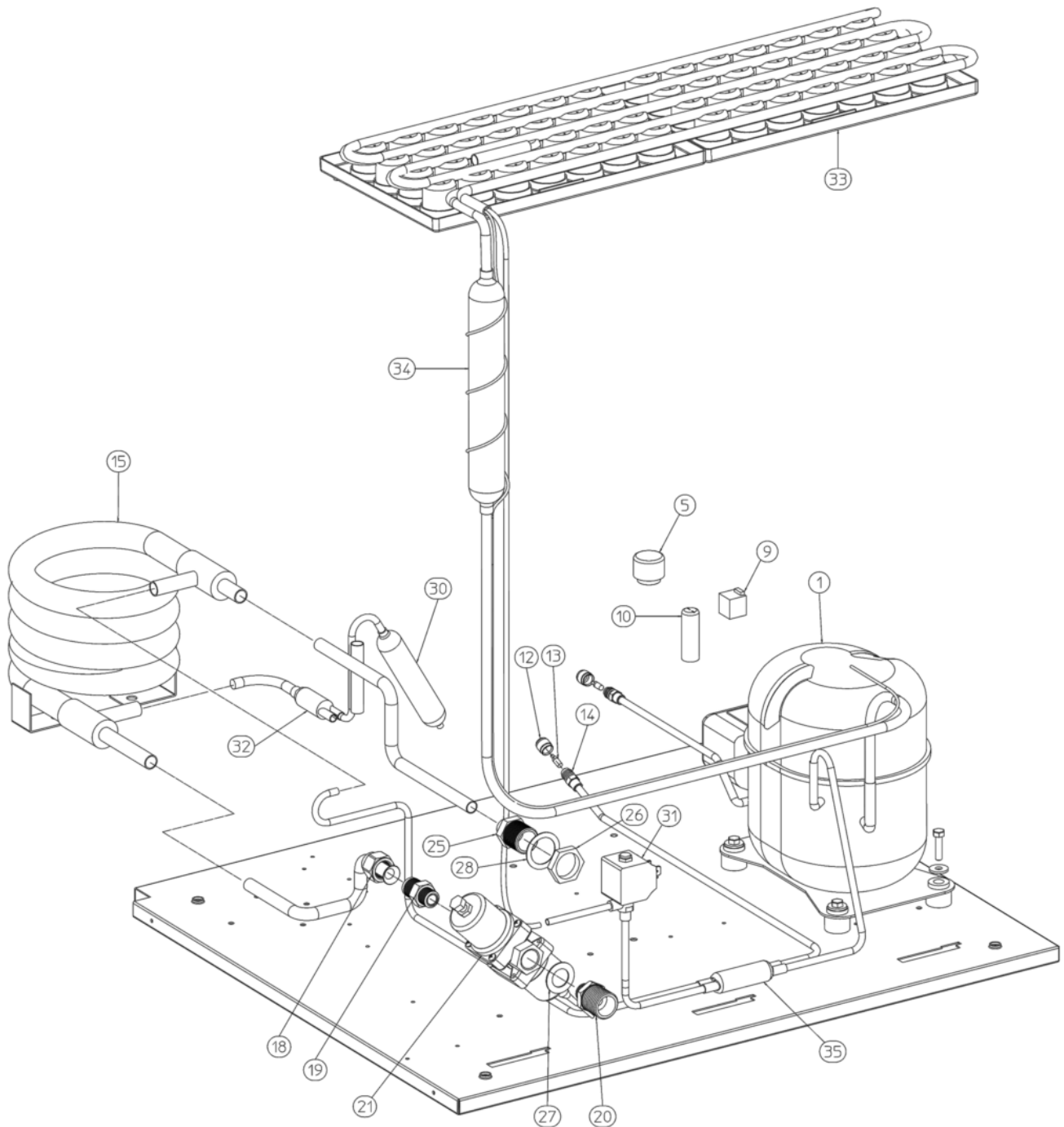


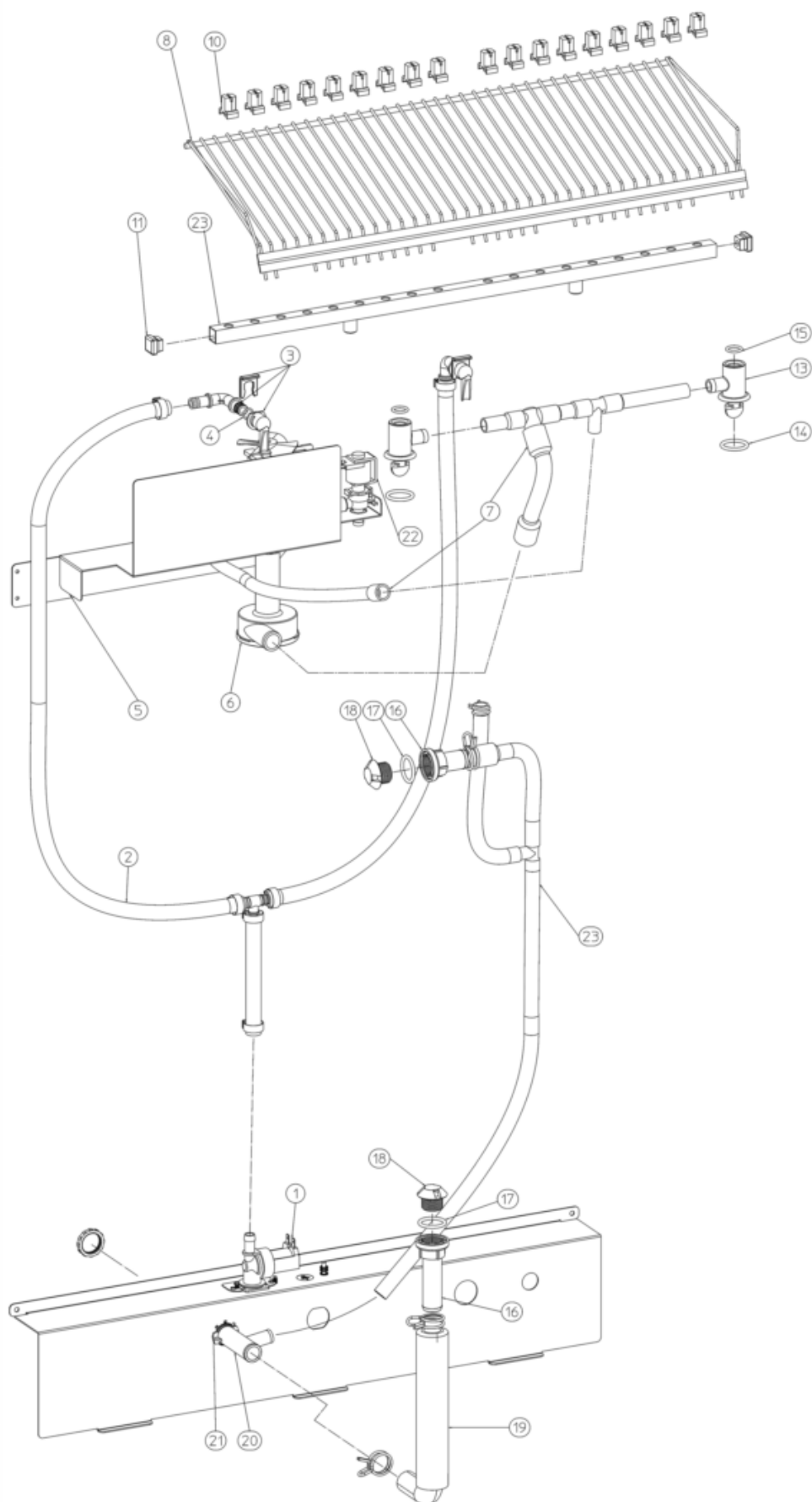
Pos	Codice	Descrizione
0004	SC660784 01	GUIDA SPORTELLO SX
0005	SC660784 00	GUIDA SPORTELLO DX
0006	SC660388 00	SUPPORTO TENDINA DX
0007	SC784457 09R	TENDINA
0007	SC784457 12R	ASS. TENDINA - CUBETTI PICCOLI
0008	SC660388 01	SUPPORTO TENDINA SX
0009	SC660741 00	TAPPO IN PLASTICA
0010	SC460047 00	MOLLETTA
0011	SC660816 00	AMMORTIZZATORE
0012	SC660832 00	CORNICE SPORTELLO SX
0013	SC660832 01	CORNICE SPORTELLO DX
0014	SC660785 01	CORNICE SUPERIORE
0015	SC660833 01	CORNICE INFERIORE
0016	SC722882 00	PANNELLO LAT. SX
0017	SC722881 00	PANNELLO LAT. DX
0018	SC702810 00	PANNELLO POSTERIORE
0019	SC702821 00	SUPPORTO ATTACCHI
0021	SC781454 02R	PANNELLO SUPERIORE
0024	SC721938 01	MASCHERINA FRONTALE
0025	SC660387 07	TUBO TROPPO PIENO
0027	SC650850 00	EMBLEMA SCOTSMAN
0028	SC722810 00	PANNELLO FRONTALE - ARIA
0028	SC722810 01	PANNELLO FRONTALE - ACQUA
0029	SC650850 00	EMBLEMA SCOTSMAN
0030	SC660829 00	CARTER PROTEZIONE INTERRUTTORE
0031	SC660804 02	SEDE FILTRO ARIA
0032	SC660817 00	GUIDA FILTRO ARIA
0033	SC660805 02	FILTRO ARIA
0034	SC650624 07	ADESIVO SEGNALETICO
0035	SC660786 01	SPORTELLO
0036	SC660286 00	BRONZINA
0039	SC651469 00	PIEDINO (1 PEZZO)
0040	SC661070 00	TAPPO IN PLASTICA
0041	SC660839 05	INVOL. EVAP. ASS. CON INS
0041	SC742033 06	COPERCHIO EVAPORATORE



Pos	Codice	Descrizione
0001	SC670100 22	COMPRESSORE - 230/50/1
0001	SC670100 25	COMPRESSORE - 230/50-60/1
0005	SCCUB 405181	RELE D'AVVIAMENTO - 230/60/1
0009	SCCUB 101405	PROTETTORE - 230/50/1
0010	SCCUB 102665	SOSTITUITO DA SCCUB 105035
0012	SC650106 00	CAPPUCCIO VALVOLA
0013	SC670012 00	PISTONCINO VALVOLA
0014	SC650109 00	CORPO VALVOLA
0015	SC620551 00	CONDENSATORE AD ARIA
0019	SC620419 04	MOTORE VENTILATORE - 230/50-60
0020	SC620419 32	VENTOLA
0021	SC784632 26	ACCUMUL. E LINEA ASPIRAZIONE
0025	SC630137 01	FILTRO MECCANICO
0026	SC620306 27	CORPO VALVOLA GAS CALDO
0026	SC620306 48	BOBINA VALVOLA GAS CALDO - 230/50-60
0027	SC630003 03	FILTRO DEUMIDIFICATORE
0028	SC784263 13	ASSIEME EVAPORATORE - GRANDE
0028	SC784767 00	ASS. EVAPORATORE - CUBETTO MEDIO
0028	SC784768 00	ASSIEME EVAPORATORE - CUBETTI PICCOLI

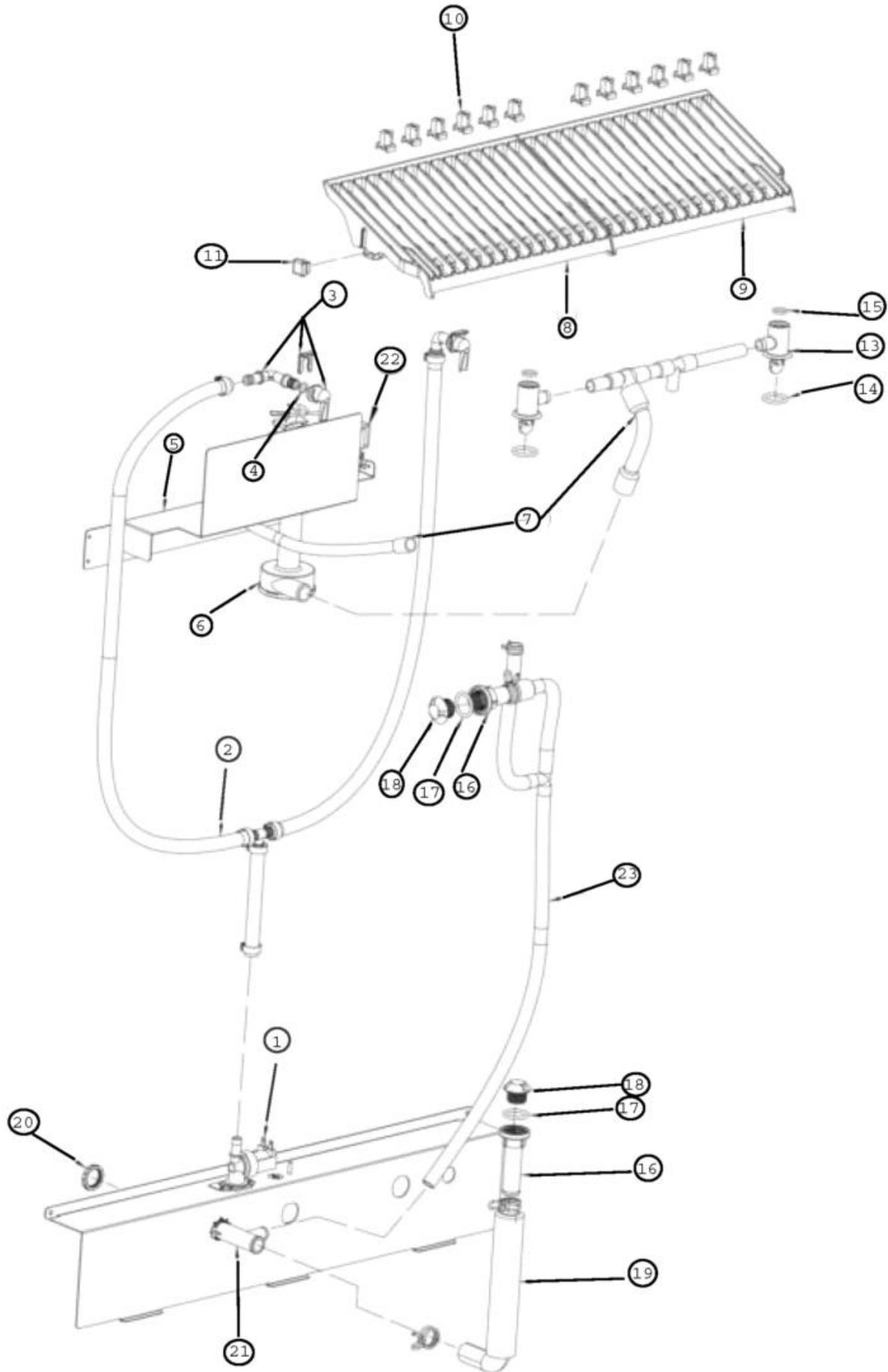


Pos	Codice	Descrizione
0001	SC670100 22	COMPRESSORE - 230/50/1
0001	SC670100 25	COMPRESSORE - 230/50-60/1
0005	SCCUB 405181	RELE D'AVVIAMENTO - 230/60/1
0009	SCCUB 101405	PROTETTORE - 230/50/1
0010	SCCUB 102665	SOSTITUITO DA SCCUB 105035
0012	SC650106 00	CAPPUCCIO VALVOLA
0013	SC670012 00	PISTONCINO VALVOLA
0014	SC650109 00	CORPO VALVOLA
0015	SC620495 02	CONDENSATORE AD ACQUA
0018	SC400085 02	DADO
0019	SC733208 02	RACCORDO FLANGIATO
0020	SC733204 00	RACCORDO INGRESSO ACQUA
0021	SC620111 00	VALVOLA PRESSOSTATICA
0025	SC733205 04	RACCORDO INGRESSO ACQUA
0026	SC400053 00	DADO
0027	SC400031 01	RONDELLA
0028	SC400052 00	RONDELLA
0030	SC630003 03	FILTRO DEUMIDIFICATORE
0031	SC620306 27	CORPO VALVOLA GAS CALDO
0031	SC620306 48	BOBINA VALVOLA GAS CALDO - 230/50-60
0032	SC630020 02	FILTRO MECCANICO
0033	SC784263 13	ASSIEME EVAPORATORE - GRANDE
0033	SC784767 00	ASS. EVAPORATORE - CUBETTO MEDIO
0033	SC784768 00	ASSIEME EVAPORATORE - CUBETTI PICCOLI
0034	SC784632 26	ACCUMUL. E LINEA ASPIRAZIONE
0035	SC630137 01	FILTRO MECCANICO

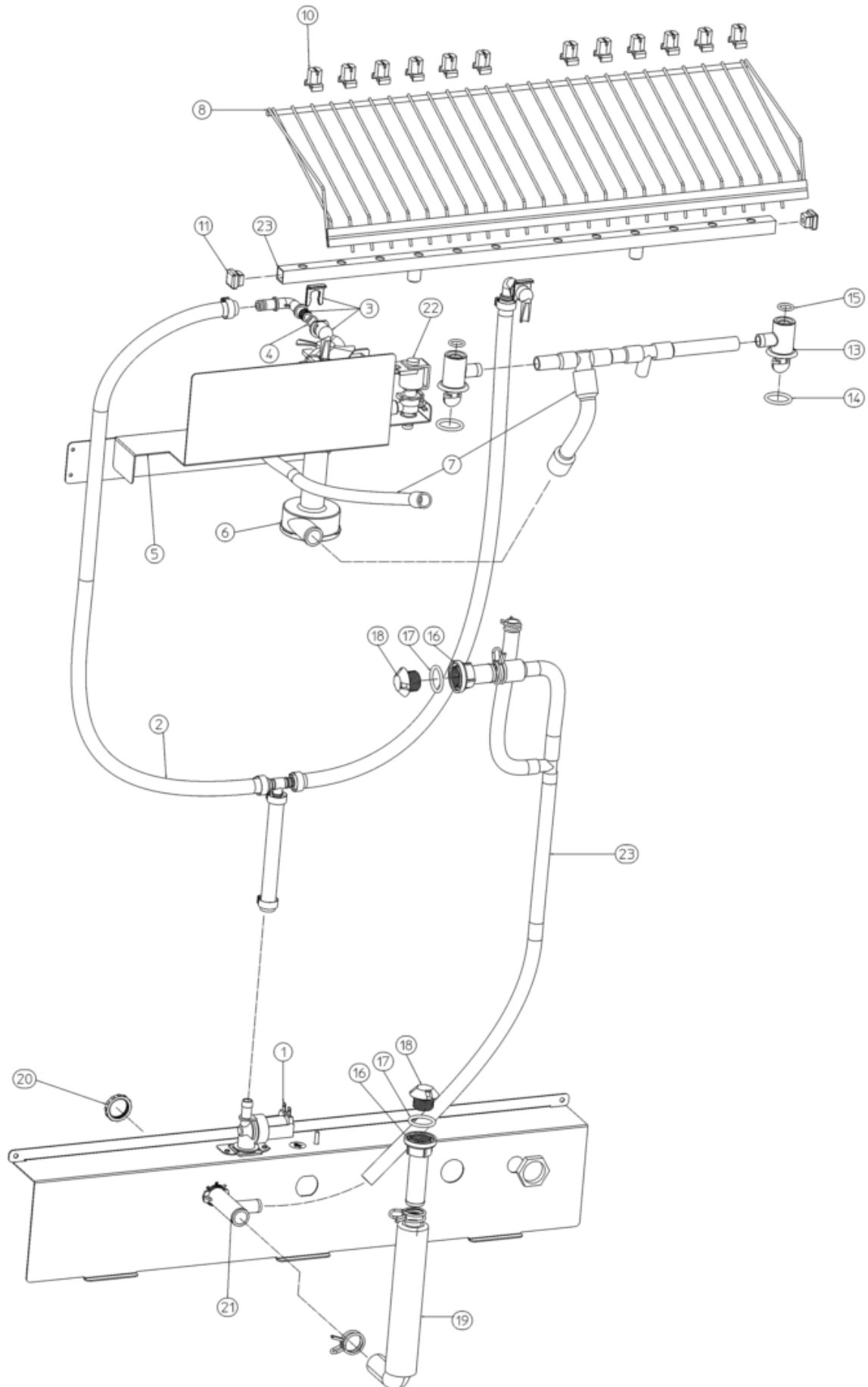


Pos	Codice	Descrizione
0001	SC650105 52	VALVOLA INGR. ACQUA - 230/50-60 - RAFFR.
0001	SC650105 55	VALV. INGR. ACQUA - 115/60 - RAFFR. ARIA
0002	SC281900 01	TUBO IN PLASTICA-PER METRO
0003	SC793172 00R	ASS. ENTRATA ACQUA A GOMITO
0004	SC640041 31	GUARNIZIONE OR
0005	SC724415 00	SUPPORTO POMPA
0006	SC620430 10R	POMPA 230/50/1
0007	SC610206 00	TUBO
0008	SC650684 02	SCIVOLO
0010	SC660558 00R	KIT UGELLO SPRUZZAT ( CONF. DA 10 PZ )
0011	SC660557 00	TAPPO
0013	SC660777 03	RACCORDO CENTRALE AD INCASTRO
0014	SC640134 00	GUARNIZIONE OR
0015	SC640041 32	GUARNIZIONE OR
0016	SC660219 02	RACCORDO DI SCARICO
0017	SC640134 00	GUARNIZIONE OR
0018	SC660211 01	FILTRO SCARICO
0019	SC610148 20	TUBO
0020	SC660535 00	GHIERA IN PLASTICA
0021	SC660224 00	RACCORDO DI SCARICO
0022	SC620460 00	VALVOLA DI SCARICO
0023	SC650665 42	TUBO SPRUZZATORE

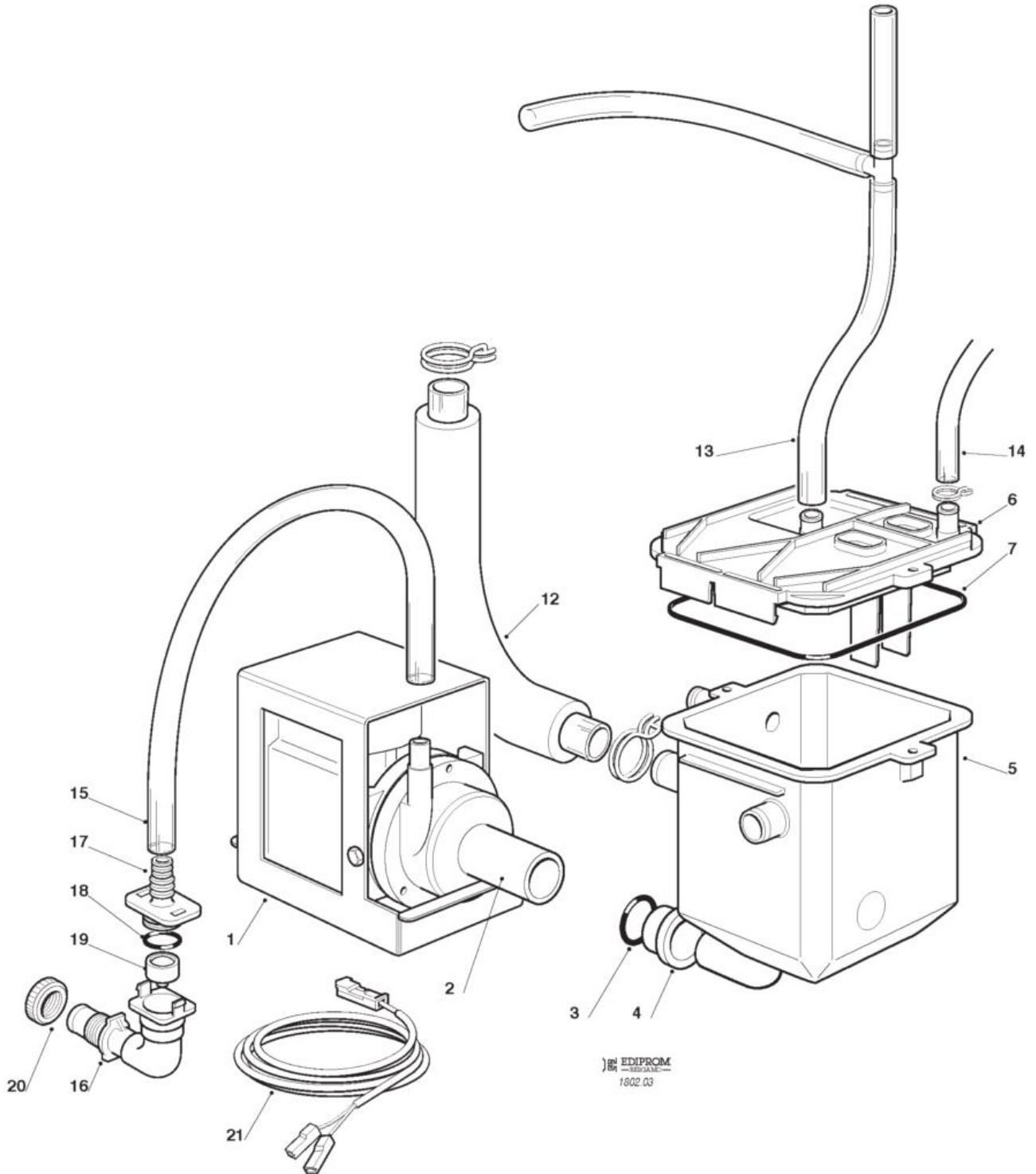




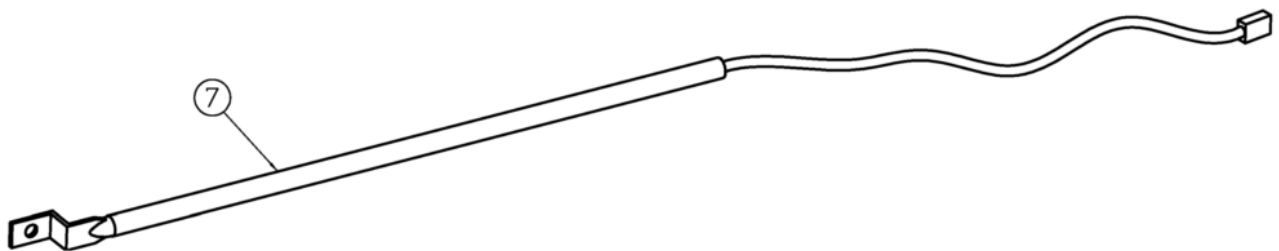
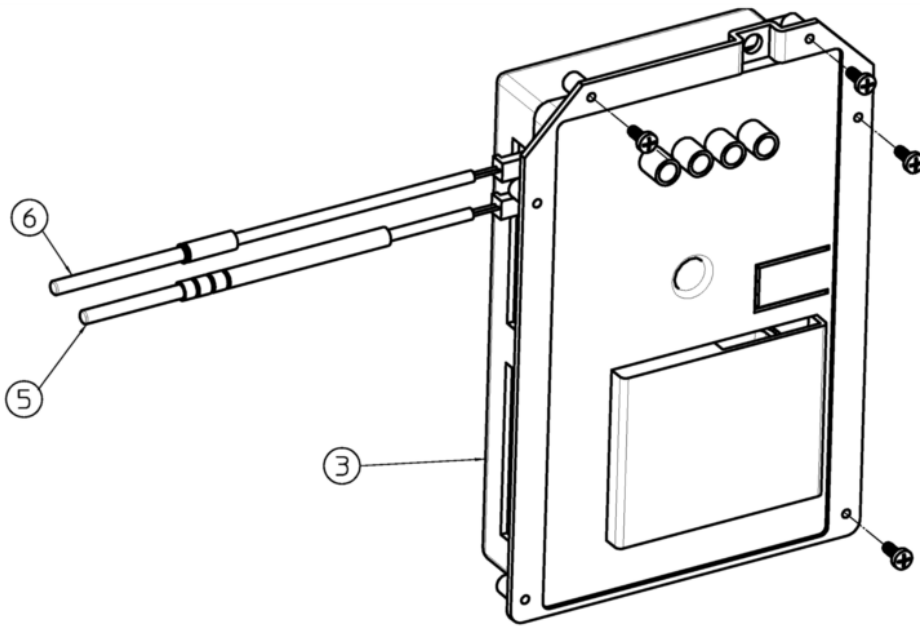
Pos	Codice	Descrizione
0001	SC650105 52	VALVOLA INGR. ACQUA - 230/50-60 - RAFFR.
0001	SC650105 55	VALV. INGR. ACQUA - 115/60 - RAFFR. ARIA
0002	SC281900 01	TUBO IN PLASTICA-PER METRO
0003	SC793172 00R	ASS. ENTRATA ACQUA A GOMITO
0004	SC640041 31	GUARNIZIONE OR
0005	SC724415 00	SUPPORTO POMPA
0006	SC620430 10R	POMPA 230/50/1
0007	SC610206 00	TUBO
0008	SC661082 03	NULL
0009	SC661082 04	NULL
0010	SC660558 00R	KIT UGELLO SPRUZZAT ( CONF. DA 10 PZ )
0011	SC660557 00	TAPPO
0013	SC660777 03	RACCORDO CENTRALE AD INCASTRO
0014	SC640134 00	GUARNIZIONE OR
0015	SC640041 32	GUARNIZIONE OR
0016	SC660219 02	RACCORDO DI SCARICO
0017	SC640134 00	GUARNIZIONE OR
0018	SC660211 01	FILTRO SCARICO
0019	SC610148 20	TUBO
0020	SC660535 00	GHIERA IN PLASTICA
0021	SC660224 00	RACCORDO DI SCARICO
0022	SC620460 00	VALVOLA DI SCARICO
0023	SC620460 00	VALVOLA DI SCARICO



Pos	Codice	Descrizione
0001	SC650105 52	VALVOLA INGR. ACQUA - 230/50-60 - RAFFR.
0001	SC650105 55	VALV. INGR. ACQUA - 115/60 - RAFFR. ARIA
0002	SC281900 01	TUBO IN PLASTICA-PER METRO
0003	SC793172 00R	ASS. ENTRATA ACQUA A GOMITO
0004	SC640041 31	GUARNIZIONE OR
0005	SC724415 00	SUPPORTO POMPA
0006	SC620430 10R	POMPA 230/50/1
0007	SC610206 00	TUBO
0008	SC650684 01	NULL
0010	SC660558 00R	KIT UGELLO SPRUZZAT ( CONF. DA 10 PZ )
0011	SC660557 00	TAPPO
0013	SC660777 03	RACCORDO CENTRALE AD INCASTRO
0014	SC640134 00	GUARNIZIONE OR
0015	SC640041 32	GUARNIZIONE OR
0016	SC660219 02	RACCORDO DI SCARICO
0017	SC640134 00	GUARNIZIONE OR
0018	SC660211 01	FILTRO SCARICO
0019	SC610148 20	TUBO
0020	SC660535 00	GHIERA IN PLASTICA
0021	SC660224 00	RACCORDO DI SCARICO
0022	SC620460 00	VALVOLA DI SCARICO
0023	SC650665 41	TUBO SPRUZZATORE



Pos	Codice	Descrizione
0001	SC702342 00	SUPPORTO POMPA
0002	SC620471 04R	POMPA 230/50/1 ATEX
0003	SC640041 44	GURANIZIONE OR
0004	SC661104 02	RACCORDO
0005	SC661103 00	SERBATOIO ACQUA
0006	SC661102 05	ASS. COPERCHIO SERBATOIO ACQUA
0007	SC661102 05	ASS. COPERCHIO SERBATOIO ACQUA
0012	SC610148 10	TUBO SCARICO ACQUA
0013	SC610207 01	TUBO
0014	SC281830 06	TUBO SCARICO ACQUA - PER METRO
0015	SC281900 04	TUBO IN PLASTICA-PER METRO
0016	SC661104 00	RACCORDO DI SCARICO A GOMITO
0017	SC661104 01	RACCORDO ENTRATA ACQUA
0018	SC640041 43	GUARNIZIONE OR
0019	SC651444 00	VALVOLA DI NON RITORNO
0020	SC660535 00	GHIERA IN PLASTICA
0021	SC620519 05	SENSORE LIVELLO ACQUA



Pos	Codice	Descrizione
0003	SC620462 24	SCHEDA ELETTRONICA - 230/50-60/1
0005	SC620519 04	SONDA CONDENSATORE
0006	SC620519 01	SONDA EVAPORATORE
0007	SC620565 01	RILEV. PRESENZA GHIACCIO