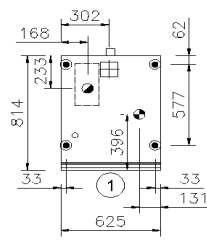
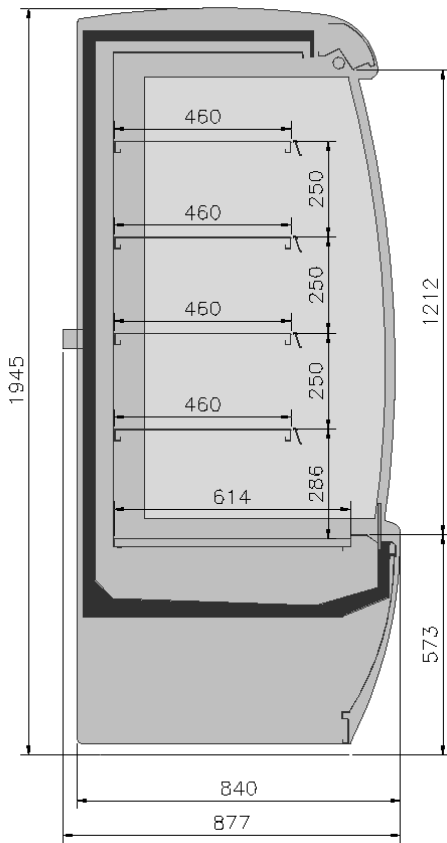


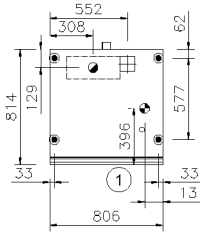
**CHALLENGER M et CHALLENGER SLIM M –
code 3232...**



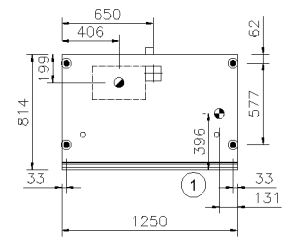
CHALLENGER M



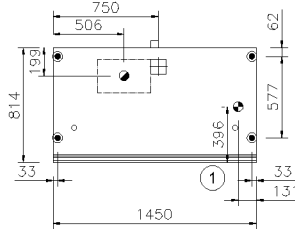
625 mm SJ



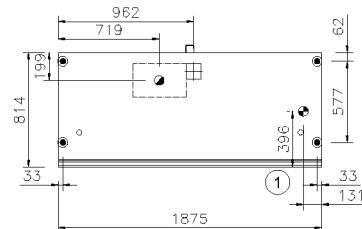
806 mm SJ



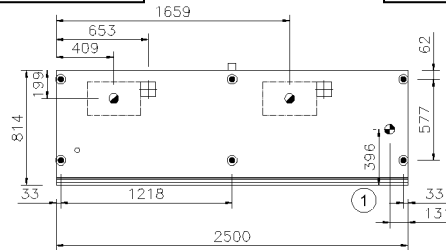
1250 mm SJ



1450 mm SJ



1875 mm SJ



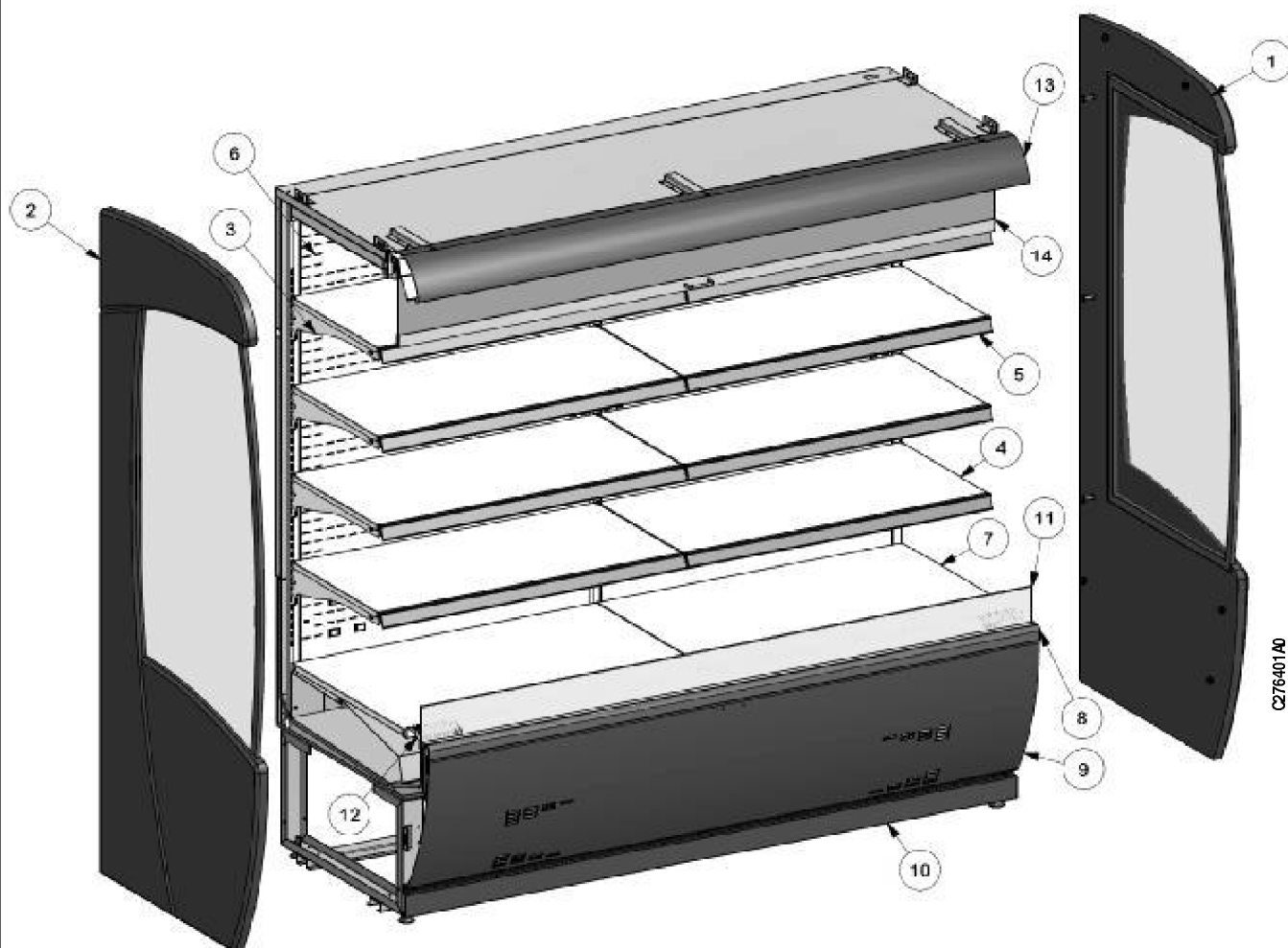
2500 mm SJ

		705	886	1330	1530	1955	2580
Température	°C	0					
Surface d'exposition totale	m ²	0,85	1,1	1,71	1,98	2,56	3,42
Surface d'exposition ouverte	m ²	0,7	0,98	1,4	1,62	2,1	2,8
Superficie des étagères réfrigérées	m ²	1,53	1,98	3,07	3,56	4,6	6,14
Alimentation électrique	V / Hz	230 / 50					
Puissance électrique	W	1200	1400	1520	1520	2300	3600
Lumière en top (fluorescent T8)	N°xW	1 x 18		1 x 36		1 x 58	2 x 36
Gaz réfrigérant		R404a					
Puissance frigorifique (à -10 °C)	W	1550	2060	2355	2355	2990	2x2355
Dégivrage		automatique					
Longueurs (sans les joues / avec les joues)	mm	625/705	806/886	1250/1330	1450/1530	1875/1955	2500/2580
Dimensions des emballages (Lxpxh)	mm	815x950x2175	996x950x2175	1440x950x2175	1640x950x2175	2065x950x2175	2810x950x2175

Paramètres de programmation CAREL PJeZ Valeurs par défaut

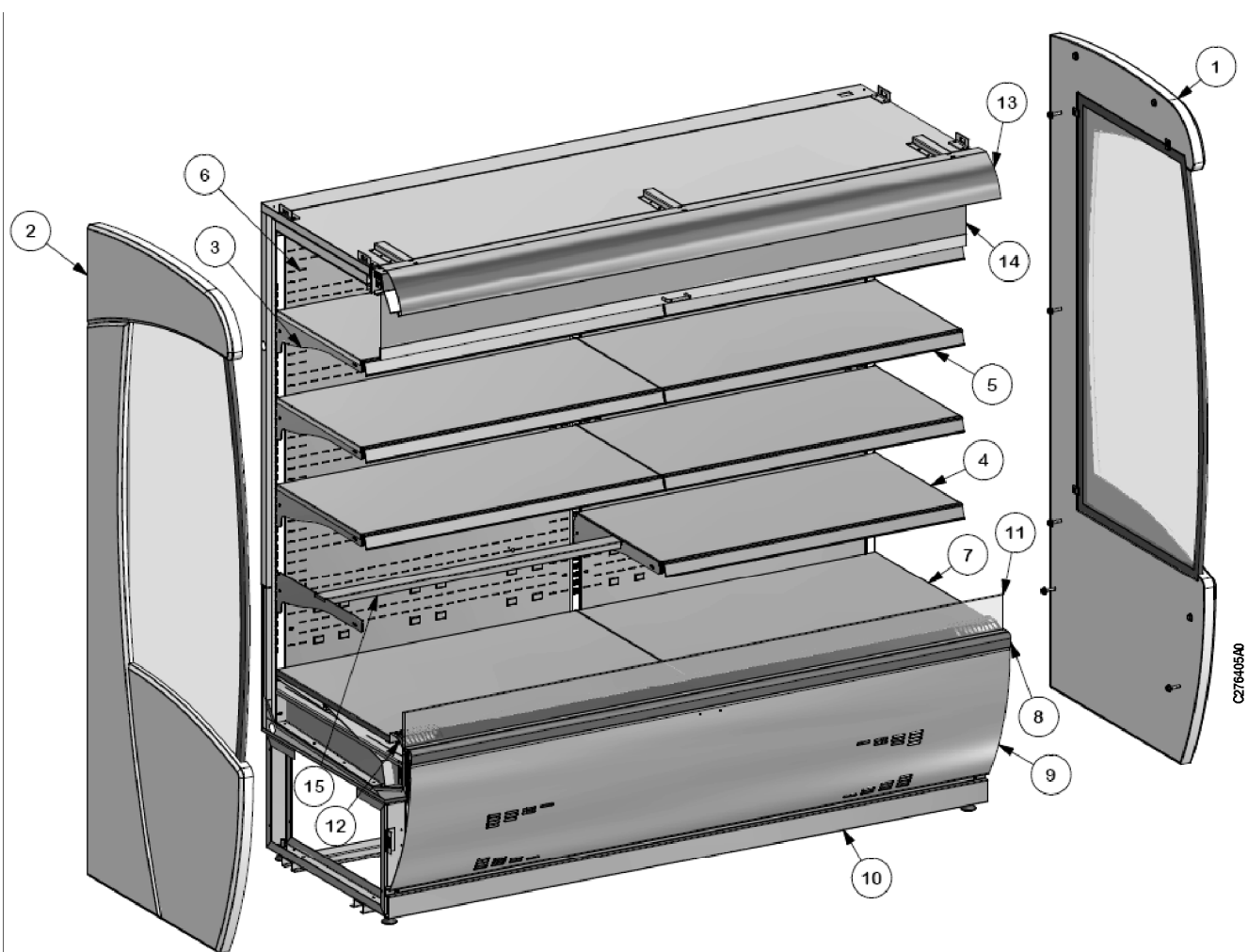
désignation	code	min	max	E2TX150 (+2/+4 °C)
set point	Set	LS	US	2
calibrage de la sonde	/C1	-50	50	0
différentiel régulation (hystérésis 0=0,5 °C/°F)	rd	0	19 °C	3
intervalle entre 2 cycles de dégivrage	dl	0	199	6
Durée max de dégivrage, ou durée réelle si d0=2 ou 3	dP	1	199	30

CHALLENGER M PEINTE

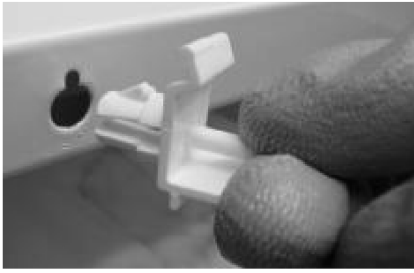


Nr	DESIGNAÇÃO	DESIGNATION	625	886	1330	1530	1955	2500
1	LATERAL DIREITA - PVC	RIGHT SIDE PANEL - PVC				2276248		
	LATERAL DIREITA - MADEIRA	RIGHT SIDE PANEL - WOOD				1276120		
2	LATERAL ESQUERDA - PVC	LEFT SIDE PANEL - PVC				2276249		
	LATERAL ESQUERDA - MADEIRA	LEFT SIDE PANEL - WOOD				1276121		
3	CONSOLA	SHELF BRACKET				917672400		
4	PRATELEIRA	SHELF	927970200	917973800	917972100	917973900	917971300	917972100
5	PERFIL PORTA PREÇO	PRICE MARKING RAIL	8790361	8790363	8790365	8790367	8790364	8790365
6	FORRO BRANCO	BACK PANEL	1276062	1276063	1276064	1276065	1275066	1276067
7	TABULEIRO	BASE DECK	1276084	2276025	2276026	2276027	2276028	2276026
8	PERFIL PVC	PVC PROFILE	1272250	1276114	1272252	1272253	1272254	1276115
9	AVENTAL FRONTAL	FRONT PANEL	1276056	1276057	1276058	1276059	1276060	1276061
10	RODAPÉ	PLINTH	1275087	1275088	1275089	1275090	1275091	1275092
11	PALA ACRÍLICA	ACRYLIC HOLDER	8751367	8751370	8751366	8751368	8751369	8751371
12	GRELHA DE ASPIRAÇÃO	AIR RETURN GRID	1276125	1276126	1280045	1276128	1280046	1280045
13	PERFIL CABEÇOTE	CANOPY	1276107	1276108	1276109	1276110	1276111	1276112
14	CORTINAS NOCTURNAS	NIGHT BLIND	8765251	8765249	8765253	8765508	8765254	8765253
—	LATERAL DE VIDRO	SIDE GLASS				8751493		

CHALLENGER M INOX



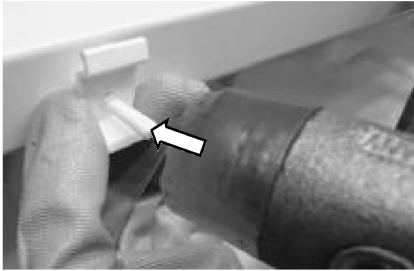
Nr	DESIGNAÇÃO	DESIGNATION	625	886	1330	1530	1955	2500
1	LATERAL DIREITA - PVC	RIGHT SIDE PANEL - PVC				2276248		
	LATERAL DIREITA - MADEIRA	RIGHT SIDE PANEL - WOOD				1276120		
2	LATERAL ESQUERDA - PVC	LEFT SIDE PANEL - PVC				2276249		
	LATERAL ESQUERDA - MADEIRA	LEFT SIDE PANEL - WOOD				1276121		
3	CONSOLA	SHLEF BRACKET			917672407			
4	PRATELEIRA	SHLEF	9179751	9179752	9179753	9179755	9179766	9179753
5	PERFIL PORTA PRECO	PRICE MARKING RAIL	8790369	8790371	8790373	8790375	8790372	8790373
6	FORRO BRANCO	BACK PANEL	1275202	1275203	1275204	1275205	1275207	1275208
7	TABULEIRO	BASE DECK	1276228	2276080	2276081	2276082	2276083	2276081
8	PERFIL PVC	PVC PROFILE	1272250	1276114	1272252	1272253	1272254	1276115
9	AVENTAL FRONTAL	FRONT PANEL	1276220	1276221	1276222	1276223	1276224	1276225
10	RODAPÉ	PLINTH	1275180	1275181	1275182	1275183	1275184	1275185
11	PALA ACRÍLICA	ACRYLIC HOLDER	8751367	8751370	8751366	875168	8751369	8751371
12	GRELHA DE ASPIRAÇÃO	AIR RETURN GRID	1275191	1275192	1275193	1275194	1275195	1275193
13	PERFIL CABEÇOTE	CANOPY	1275215	1275216	1275217	1275218	1275219	1275220
14	KIT CORTINAS NOCTURNAS	NIGHT BLIND KIT	2275088	2275089	2275090	2275091	2275092	2275093
15	REFORÇO	ENHANCING SHLEF	—	—	1218109	1276168	1218108	1218109
—	LATERAL DE VIDRO	SIDE GLASS			8751493			



Posicione o suporte do perfil porta preço na abertura da prateleira.

Position the bracket profile support on the shelf opening.

Positionner le support du profil porte-prix dans l'ouverture de l'étagère.



Para fixar o suporte pressione com o maço a patilha plástica para o seu interior.

To attach the holder press with plastic hammer the plastic tab inside the opening.

Pour fixer le support presser la languette à son intérieur avec un maillet en plastique.



Encaixe o perfil nos suportes previamente aplicados.

Fit the profile in the supports previously applied.

Monter le profil sur les support précédemment fixés.



Posicione o perfil com a inclinação desejada:

- ① Menor inclinação;
- ② Maior inclinação.

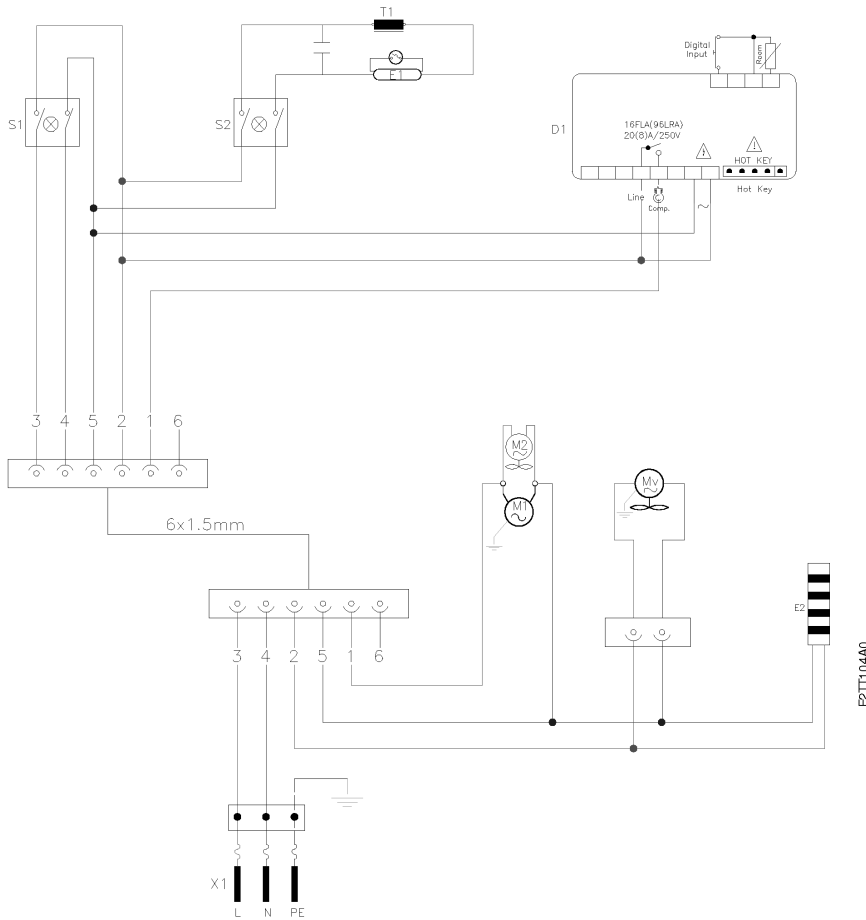
Place the profile with the desired slope:

- ① *Less inclination;*
- ② *Increased slope.*

Placer le profil avec la pente désiré:

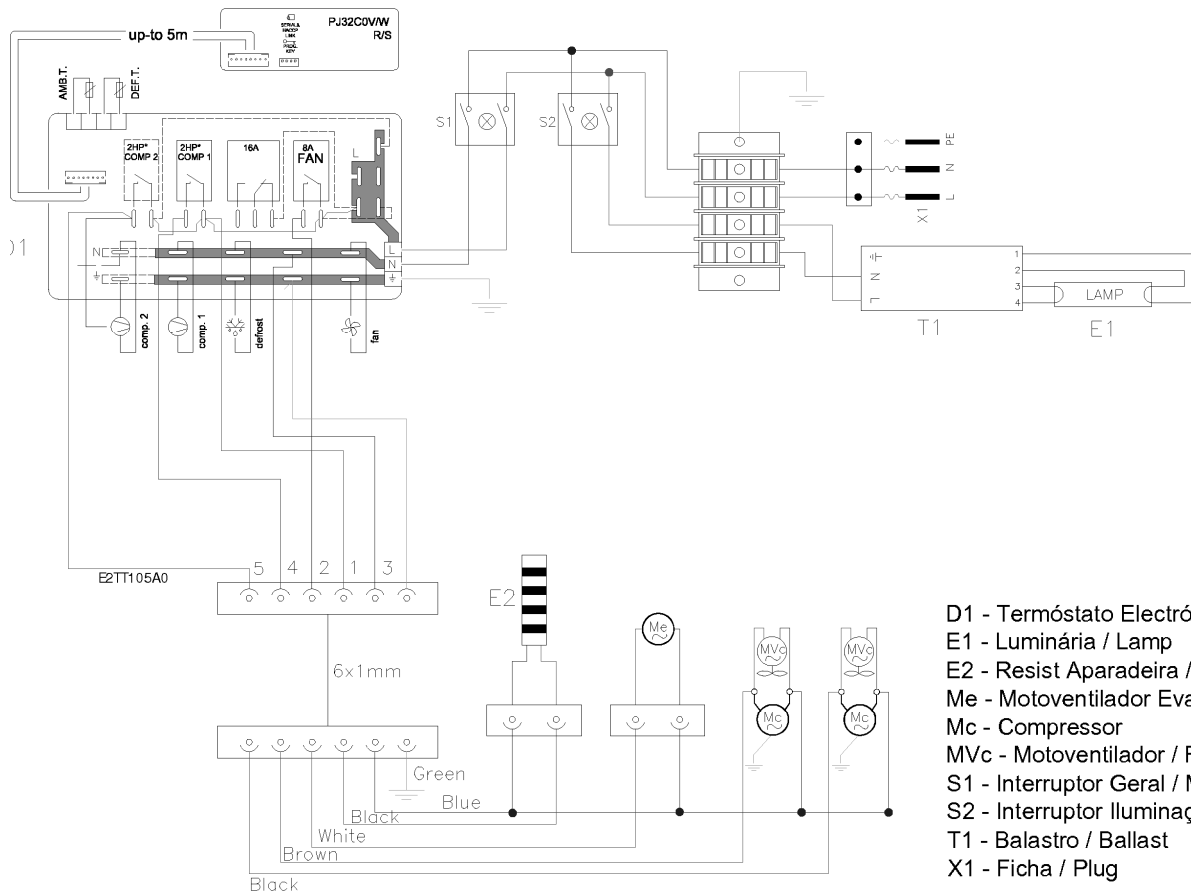
- ① *Moindre d'inclinaison;*
- ② *Plus grande inclinaison.*

Diagramme électrique – 1 compresseur



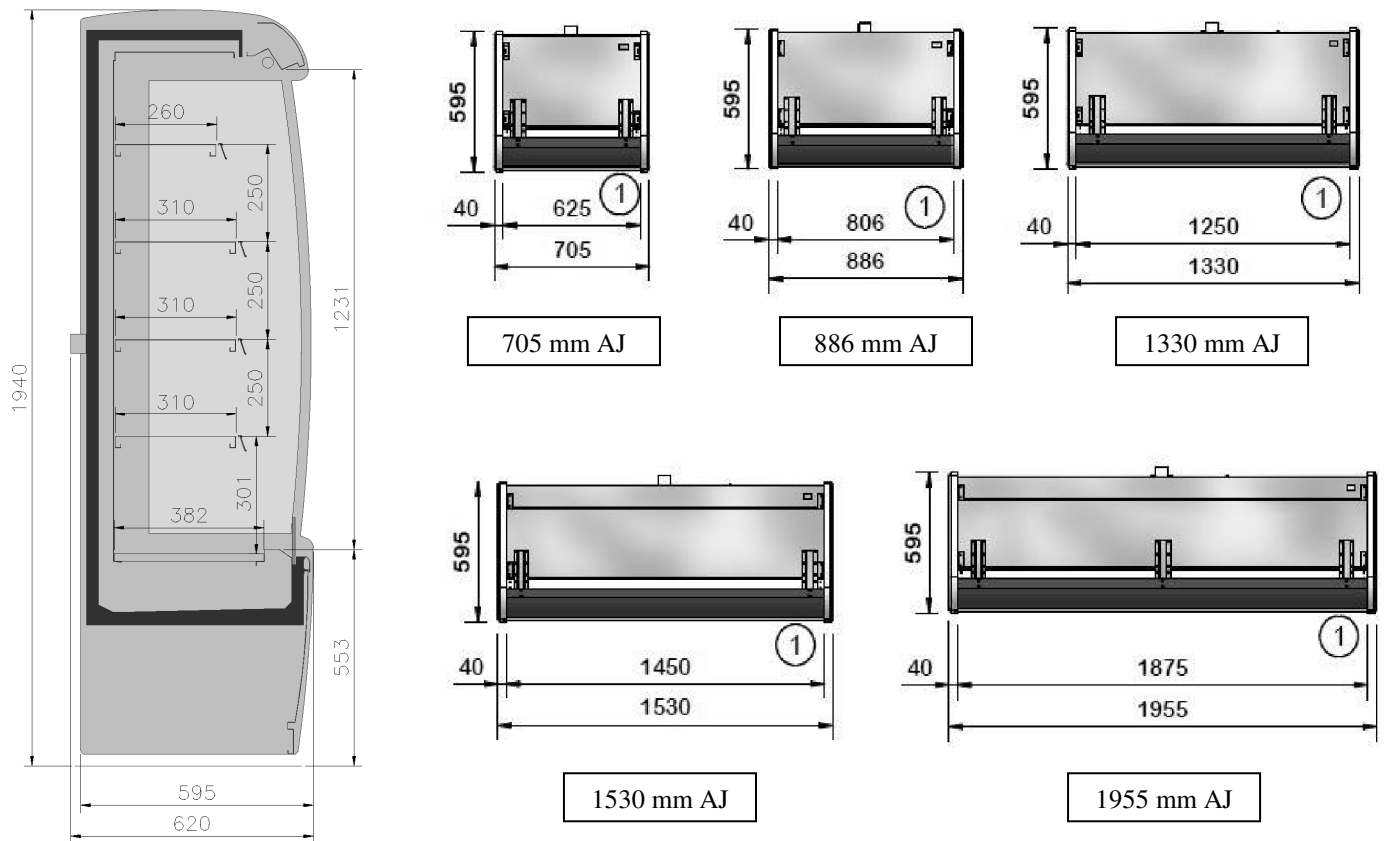
- C1 - Filtro / Capacitor
- D1 - Termóstato Electrónico / Electronic Thermostat
- E1 - Luminária / Lamp
- E2 - Resist Aparadeira / Tray Heater
- M1/M2 - Compressor
- Mv - Motoventilador / Fan-motor
- S1 - Interruptor Geral / Main Switch
- S2 - Interruptor Iluminação / Light Switch
- T1 - Balastro / Ballast
- X1 - Ficha / Plug

Diagramme électrique – 2 compresseurs



- D1 - Termóstato Electrónico / Electronic Thermostat
- E1 - Luminária / Lamp
- E2 - Resist Aparadeira / Tray Heater
- Me - Motoventilador Evap / Fan-motor Evap
- Mc - Compressor
- MVc - Motoventilador / Fan-motor
- S1 - Interruptor Geral / Main Switch
- S2 - Interruptor Iluminação / Light Switch
- T1 - Balastro / Ballast
- X1 - Ficha / Plug

CHALLENGER SLIM M

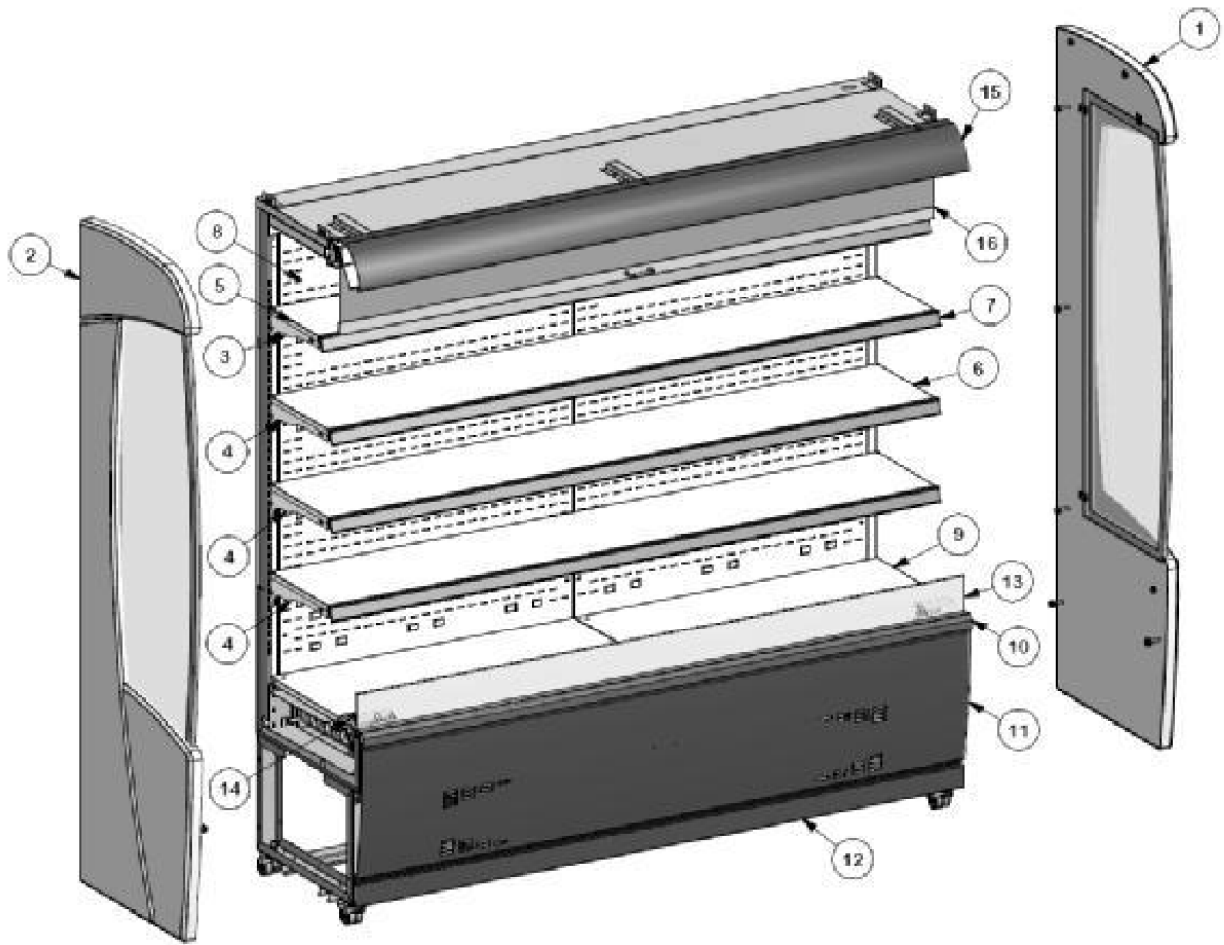


		705	886	1330	1530	1955
Temperature	°C	0+ 2°C 5+25°C / 60%HR)				
Surface d'exposition totale	m²	0,81	1,05	1,63	1,89	2,44
Surface d'exposition ouverte	m²	0,71	0,92	1,43	1,65	2,14
Superficie des étagères réfrigérées	m²	0,98	1,27	1,97	2,28	2,95
Alimentation électrique	V / Hz	230 / 50				
Puissance électrique	W	1000	1380	1950	1950	2120
Lumière en top (fluorescent T8)	N°xW	1 x 18		1 x 36		1 x 58
Gaz réfrigérant		R404a				
Puissance frigorifique (à -10°C)	W	1330	1750	1910	1910	2425
Dégivrage		automatique				
Longueurs (sans les joues / avec les joues)	mm	625/705	806/886	1250/1330	1450/1530	1875/1955
Dimensions des emballages (Lxpxh)	mm	815x690x2170	996x690x2170	1440x690x2170	1640x690x2170	2065x690x2170
poids (brut / net)	Kg	120/140	170/200	215/255	235/285	305/355

Paramètres de programmation CAREL PJeZ Valeurs par défaut

designation	code	min	max	E2TX150 (+2/+4°C)
set point	Set	LS	US	2
calibrage de la sonde	/C1	-50	50	0
differential régulation (hysteresis 0=0,5°C/°F)	rd	0	19°C	3
intervalle entre 2 cycles de dégivrage	dl	0	199	6
Durée max de dégivrage, ou durée réelle si d0=2 ou 3	dP	1	199	30

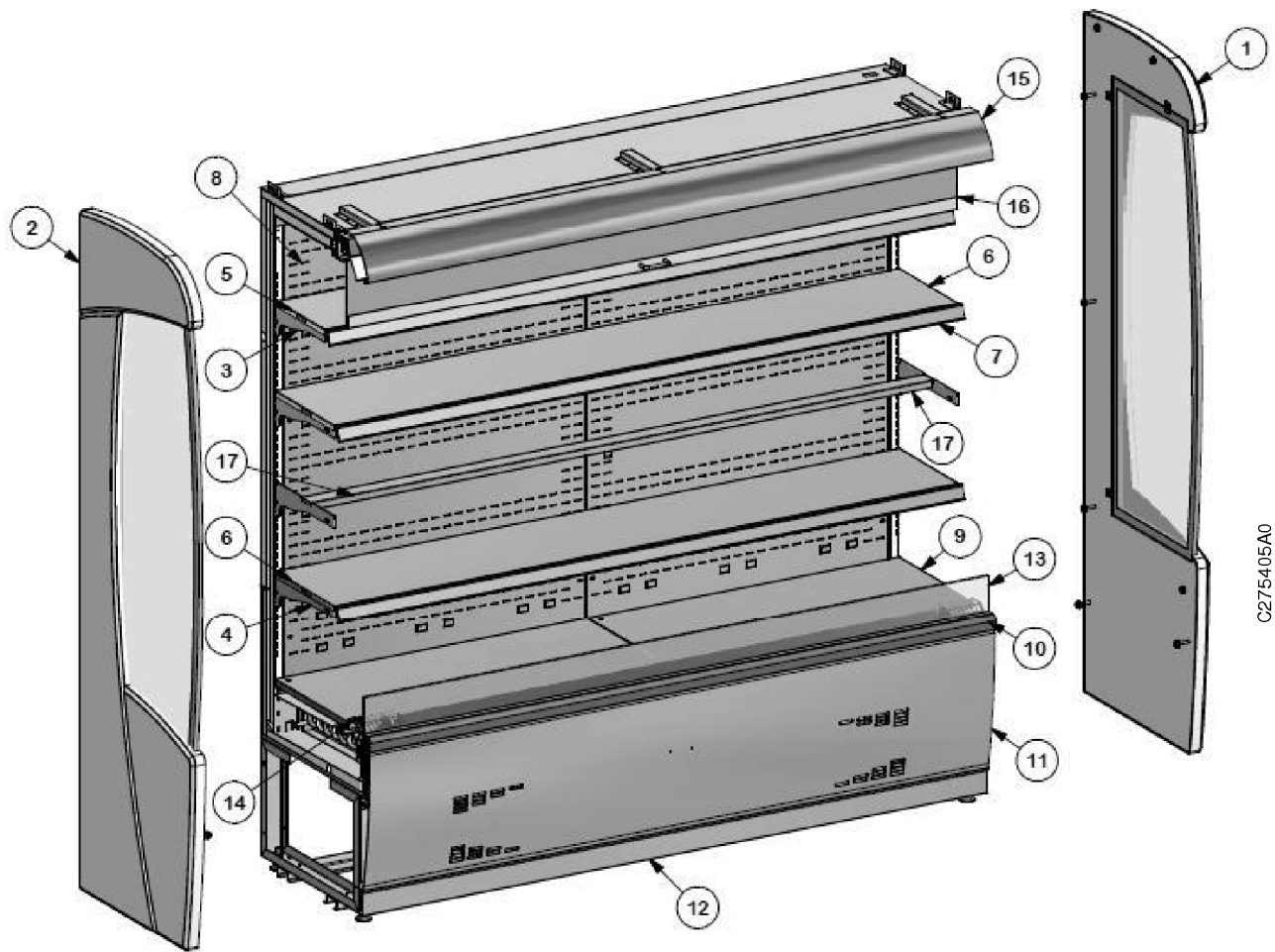
CHALLENGER SLIM PEINTE



C275401A0

Nr	DESIGNAÇÃO	DESIGNATION	705	886	1330	1530	1955
1	LATERAL DIREITA - PVC	RIGHT SIDE PANEL - PVC			2275051		
	LATERAL DIREITA - MADEIRA	RIGHT SIDE PANEL - WOOD			2275061		
2	LATERAL ESQUERDA - PVC	LEFT SIDE PANEL - PVC			2275052		
	LATERAL ESQUERDA - MADEIRA	LEFT SIDE PANEL - WOOD			2275062		
—	LATERAL DE VIDRO	SIDE GLASS			8751492		
3	CONSOLA 250	SHelf BRACKET			917672700		
4	CONSOLA 300	SHelf BRACKET			917672100		
5	PRATELEIRA 260	SHelf 440	917973300	917975600	917973500	917973600	917973700
6	PRATELEIRA 300	SHelf 390	917970000	917970500	917971600	917972700	917972900
7	PERFIL PORTA PREÇO	PRICE MARKING RAIL	8790361	8790363	8790365	8790367	8790368
8	FORRO BRANCO	BACK PANEL	1276062	1276063	1276064	1276065	1275102
9	TABULEIRO	BASE DECK	1275120	2275029	2275030	2275031	2275032
10	PERFIL PVC	PVC PROFILE	1272250	1276114	1272252	1272253	1272254
11	AVENTAL FRONTAL	FRONT PANEL	1275081	1275082	1275083	1275084	1275085
12	RODAPÉ	PLINTH	1275087	1275088	1275089	1275090	1275091
13	PALA ACRÍLICA	ACRYLIC HOLDER	8751367	8751370	8751366	8751368	8751369
14	GRELHA DE ASPIRAÇÃO	AIR RETURN GRID	1276125	1276126	1280045	1276128	1280046
15	PERFIL CABEÇOTE	CANOPY	1276107	1276108	1276109	1276110	1276111
16	KIT CORTINAS NOCTURNAS	NIGHT BLIND KIT	2276031	2276032	2276033	2276034	2276035

CHALLENGER SLIM INOX



C275405A0

Nr	DESIGNAÇÃO	DESIGNATION	705	886	1330	1530	1955
1	LATERAL DIREITA - PVC	RIGHT SIDE PANEL - PVC			2275051		
	LATERAL DIREITA - MADEIRA	RIGHT SIDE PANEL - WOOD			2275061		
2	LATERAL ESQUERDA - PVC	LEFT SIDE PANEL - PVC			2275052		
	LATERAL ESQUERDA - MADEIRA	LEFT SIDE PANEL - WOOD			2275062		
—	LATERAL DE VIDRO	SIDE GLASS			8751492		
3	CONSOLA 250	SHELF BRACKET			917672707		
4	CONSOLA 300	SHELF BRACKET			917672107		
5	PRATELEIRA 260	SHELF 440	9179761	9179765	9179762	9179763	9179764
6	PRATELEIRA 300	SHELF 390	9179740	9179750	9179744	9179746	9179748
7	PERFIL PORTA PREÇO	PRICE MARKING RAIL	8790369	8790371	8790373	8790375	8790376
8	FORRO BRANCO	BACK PANEL	1275202	1275203	1275204	1275205	1275206
9	TABULEIRO	BASE DECK	1275197	2275094	2275095	2275096	2275097
10	PERFIL PVC	PVC PROFILE	1272250	1276114	1272252	1272253	1272254
11	AVENTAL FRONTAL	FRONT PANEL	1275186	1275187	1275188	1275189	1275190
12	RODAPÉ	PLINTH	1275180	1275181	1275182	1275183	1275184
13	PALA ACRÍLICA	ACRYLIC HOLDER	8751367	8751370	8751366	8751368	8751369
14	GRELHA DE ASPIRAÇÃO	AIR RETURN GRID	1275197	1275192	1275193	1275194	1275195
15	PERFIL CABEÇOTE	CANOPY	1275215	1275216	1275217	1275218	1275219
16	KIT CORTINAS NOCTURNAS	NIGHT BLIND KIT	2275088	2275089	2275090	2275091	2275092
17	REFORÇO DA PRATELEIRA	ENHANCING SHELF	—	—	1218109	1276168	1276169

