

Machines à café traditionnelles



M26

INDEX

M26 - Tableau general	3
PIÈCES DE RECHANGE PREMIÈRE NÉCESSITÉ	9
CIRCUIT HYDRAULIQUE DT2/3 SE-TE	10
CIRCUIT HYDRAULIQUE DT2/3 VA SE-TE	12
CIRCUIT HYDRAULIQUE C BE	14
CIRCUIT HYDRAULIQUE DT1 BE	16
CIRCUIT HYDRAULIQUE DT1 VA BE	18
CIRCUIT HYDRAULIQUE DT2/3 BE	20
CIRCUIT HYDRAULIQUE DT2/3 VA BE	22
CIRCUIT HYDRAULIQUE DT1 TE	24
CIRCUIT HYDRAULIQUE DT1 VA TE	26
CARROSSERIE SE-BE	28
CHAUFFE-TASSES	31
TABLEAU DE COMMANDE DT2/3 SE	33
TABLEAU DE COMMANDE C2/3 BE	35
CARROSSERIE - VERSION HAUTE	37
TABLEAU DE COMMANDE DT1/2/3 BE	39

CARROSSERIE TE	41
TABLEAU DE COMMANDE DT1/2/3 TE	44
EQUIPEMENT CHAUDIERE GR2/3	46
EQUIPEMENT CHAUDIERE GR1	49
ROBINETS EAU ET VAPEUR	51
M26 - TURBOSTEAM GR2/3	53
M26 - TURBOSTEAM GR1	55
Composantes hydrauliques	57
M26 - THERMODRIVE BE-SE	59
M26 - THERMODRIVE TE	61
M26 - THERMODRIVE TE VA	63
M26 - EDS	65
GROUPE DEBIT	67
POMPE VOLUMETRIQUE	70
BOÎTE ÉLECTRIQUE DT2/3 SE-TE	73
M26 IDEA - BOÎTE ÉLECTRIQUE DT2/3 TE	75
BOÎTE ÉLECTRIQUE GR2/3 BE	77
BOÎTE ÉLECTRIQUE DT1 BE-TE	79
PORTE-FILTRES ET FILTRES	81
PORTE-FILTRES ET FILTRES	83
PORTE-FILTRES ET FILTRES INOX	85

Pos	Pièce de rechange	Description	Validité	Notes
-	402317020F	OR 50.39X3.53 EPDM 70 NSF		
	⇄ 402226000	JOINT TORIQUE 50,39X3,53		
-	457563020	ENS. COUPE 2 VOIES		
	⇄ 457563010	ENS. COUPE 2 VOIES		
-	457564030	ENS. COUPE 1 VOIE		
	⇄ 457564010	ENS. COUPE 1 VOIE		
-	947216000F	BUSE JET Ø 0,5		
	⇄ 491151000	GIGLEUR DIAM. 0,5MM INOX		
-	538139010	ALIMENTATEUR		
	⇄ 538139000	ALIMENTATEUR		
-	937108000F	BUSE JET Ø 0,8		
	⇄ 903143000	GICLEUR 0,8MM. INOX		
-	537059410	CARTE CPU NEWTON		
	⇄ 947758020	CARTE CPU NEWTON RECH.		
-	947844010	ENSEMBLE GRILLE COMPLÈTE		
	⇄ 947844000	ENSEMBLE GRILLE COMPLETE		
-	959775020	ENSEMBLE BAC D'ÉVACUATION 5 ENTRÉES		
	⇄ 959775010	ENSEMBLE BAC D'ÉVACUATION 5 ENTRÉES		
-	959775020	ENSEMBLE BAC D'ÉVACUATION 5 ENTRÉES		
	⇄ 959775010	ENSEMBLE BAC D'ÉVACUATION 5 ENTRÉES		
-	970099010	COUVERTURE HORIZONTALE 3 GR INOX UL		
	⇄ 970099004	COUVERTURE HORIZONTALE 3 GROUPES UL		
-	970100010	COUVERTURE HORIZONTALE 2 GR INOX UL		
	⇄ 970100004	COUVERTURE HORIZONTALE 2 GROUPES UL		
-	997024020	VANNE 2 GROUPES M26 VH		
	⇄ 997024010	VANNE 2 GROUPES M26 VH		
-	997029020	VANNE 2 GROUPES M26 VB		
	⇄ 997029010	VANNE 2 GROUPES M26 VB		
-	997071020	PLAN CHAUFFE-TASSES 2 GROUPES		
	⇄ 997071000	PLAN CHAUFFE-TASSES M26 2 GR		
-	997071020	PLAN CHAUFFE-TASSES 2 GROUPES		
	⇄ 997071010	PLAN CHAUFFE-TASSES M26 2 GR		
-	997080010	GRILLE POUR PLAN CHAUFFE-TASSES		
	⇄ 997080000	GRILLE POUR PLAN CHAUFFE-TASSES		
-	997082010	VANNE 3 GR M26 VH		
	⇄ 997082000	VANNE 3 GROUPES M26 VH		
-	997083010	VANNE 3 GR M26 VB		
	⇄ 997083000	VANNE 3 GROUPES M26 VB		
-	997100020	PLAN CHAUFFE-TASSES 3 GROUPES		
	⇄ 997100000	PLAN CHAUFFE-TASSES M26 3 GR		
-	997100020	PLAN CHAUFFE-TASSES 3 GROUPES		
	⇄ 997100010	PLAN CHAUFFE-TASSES M26 3 GR		
-	997135010	PLAN CHAUFFE-TASSES 1 GROUPE		
	⇄ 997135000	PIANO SCALDATAZZE M26 1 GRUPPO		

Pos	Pièce de rechange	Description	Validité	Notes
-	997136010	GRILLE PLAN CHAUFFE-TASSES 1 GROUPE		
	⇄ 997136000	GRIGLIA PIANO SCALDATAZZE M26 1 GRUPPO		
-	997511020	CLAVIER DE COMM. TURBOSTEAM		
	⇄ 997511010	CLAVIER DE COMM. TURBOSTEAM		
-	997526020	PANNEAU ARRIÈRE 2GR		
	⇄ 997526000	ENSEMBLE PANNEAU ARRIÈRE M26 2 GR		
-	997527010	PANNEAU AVANT BASE M26 2 GR		
	⇄ 997527000	PANNEAU FRONTAL BASE M26 2GR		
-	997540010	PANNEAU AVANT BASE M26 3 GR		
	⇄ 997540000	PANNEAU FRONTAL BASE M26 3GR		
-	957853010F	PORTE-FILTRE CIMBALI LAITON/DESMO 2 VOIE		
	⇄ 457890060F	ENS.PORTE-FILTRE 2 VOIES		
-	957854010F	PORTE-FILTRE CIMBALI LAITON/DESMO 1 VOIE		
	⇄ 457891070F	ENS. PORTE-FILTRE 1 VOIE		
-	957854010F	PORTE-FILTRE CIMBALI LAITON/DESMO 1 VOIE		
	⇄ 457891080F	ASS. PORTAFILTRO 1 VIA NR		
-	947555020F	ENS. TUYAU REMPLISS. CARTOUCHE ECE		
	⇄ 947555000F	ENS. TUYAU REMPLISSAGE CARTOUCHE		
-	947555020F	ENS. TUYAU REMPLISS. CARTOUCHE ECE		
	⇄ 947555010F	ENS. TUYAU REMPLISSAGE CARTOUCHE		
-	947557020F	TUYAU SORTIE GROUPE-REMPLISSAGE CART. CO		
	⇄ 947557000F	TUYAU SORTIE GROUPE-REMPLISSAGE CART. CO		
-	947557020F	TUYAU SORTIE GROUPE-REMPLISSAGE CART. CO		
	⇄ 947557010F	TUYAU SORTIE GROUPE-REMPLISSAGE CART. CO		
-	957504020F	ENS. COUPE 1 VOIE NSF 372		
	⇄ 957504000F	ENS. COUPE 1 VOIE NSF		
-	957505010F	ENS. COUPE 2 VOIES NSF		
	⇄ 957505000F	ENS. COUPE 2 VOIES NSF (REMPL. 45756501		
-	957853010F	PORTE-FILTRE CIMBALI LAITON/DESMO 2 VOIE		
	⇄ 957725050F	ENS.PORTE-FILTRE 2 VOIES		
-	957854010F	PORTE-FILTRE CIMBALI LAITON/DESMO 1 VOIE		
	⇄ 957726050F	ENS. PORTE-FILTRE 1 VOIE		
-	957853010F	PORTE-FILTRE CIMBALI LAITON/DESMO 2 VOIE		
	⇄ 957778010F	ENS. PORTE-FILTRE 2 VOIES (E) NSF		
-	957854010F	PORTE-FILTRE CIMBALI LAITON/DESMO 1 VOIE		
	⇄ 957792010F	ENS. PORTE-FILTRE 1 VOIE (E) NSF		
-	997556020F	TUYAU REMPLISSAGE CARTOUCHE M26 VH		

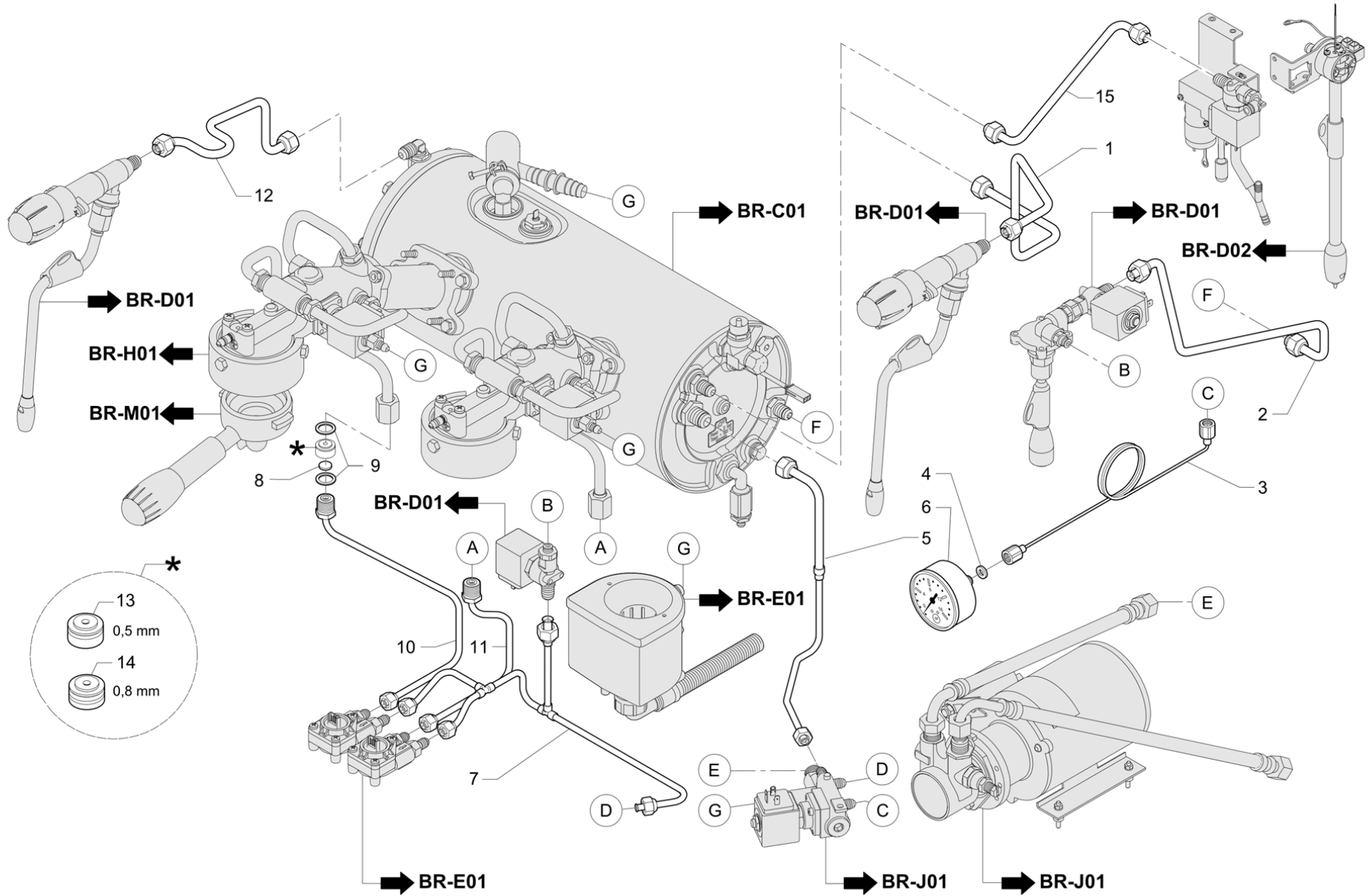
Pos	Pièce de rechange	Description	Validité	Notes
	⇒ 997556010F	ENSEMBLE TUYAU REMPLISSAGE CARTOUCHE M26		
-	997557003F	ENS.TUYAU ENTRÉE GROUPE M26 VH		
	⇒ 997557000F	ENS. PREMIER GROUPE REFR. RUVECO VH		
-	997562010F	TUYAU POUR TERMODRIVE BUSE FIXE		
	⇒ 997562000F	TUYAU POUR TERMODRIVE BUSE FIXE		
-	997573010F	TUYAU MANOMÈTRE M26 2 GR VB		
	⇒ 997573000F	TUYAU MANOMÈTRE M26 S 2 GR VB		
-	960086014	COUVERTURE HORIZONTALE 2 GROUPES		
-	960088014	COUVERTURE HORIZONTALE 3 GROUPES		
-	997127014	COUVERTURE HORIZONTALE 1 GROUPE		
-	537059410	CARTE CPU NEWTON		
	⇒ 537059400	CARTE CPU NEWTON		
-	537059600	ÉCRAN		
-	537060300	KIT PCES DE RECHANGE CARTE AUTOSTEAM		
-	537060500	CARTE NEWTON POWER SLAVE		
-	537060710	CARTE BASE 120V		
	⇒ 537060700	CARTE DE BASE		
-	532178800	BORNIER LAMELLÉ		
-	532178900	BORNIER LAMELLÉ		
-	997016010	PIVOT DE CENTRAGE FLANC M26		
-	457564030	ENS. COUPE 1 VOIE		
-	957854010F	PORTE-FILTRE CIMBALI LAITON/DESMO 1 VOIE		
	⇒ 457891100F	PORTE-FILTRE 1 VOIE NR SANS FILTRE		
-	957504020F	ENS. COUPE 1 VOIE NSF 372		
-	957854010F	PORTE-FILTRE CIMBALI LAITON/DESMO 1 VOIE		
	⇒ 957726070F	PORTE-FILTRE 1 VOIE CR SANS FILTRE		
-	957854010F	PORTE-FILTRE CIMBALI LAITON/DESMO 1 VOIE		
	⇒ 957792030F	PORTE-FILTRE 1 VOIE (E) NSF SANS FILTRE		
-	994818010F	PORTE-FILTRE 1 VOIE (E) NSF SANS FILTRE		
-	957853010F	PORTE-FILTRE CIMBALI LAITON/DESMO 2 VOIE		
	⇒ 994819010F	ENS. PORTE-FILTRE 2 VOIES (E) NSF 372		
-	994519010F	TUYAU THERMODRIVE 1 GRP VH		
-	997273000	PLAQUE TURBOSTEAM ARGENT		
-	970099010	COUVERTURE HORIZONTALE 3 GR INOX UL		
-	970100010	COUVERTURE HORIZONTALE 2 GR INOX UL		
-	532662710F	RACCORD COUDÉ 1/8 JOINT ÉVASÉ		
	⇒ 532662700F	RACCORD COUDÉ 1/8 JOINT ÉVASÉ ORIENT. RU		
-	532662810F	RACCORD 1/8 X 1/8 AVEC JOINT ÉVASÉ		
	⇒ 532662800F	RACCORD 1/8 X 1/8 AVEC JOINT ÉVASÉ		
-	535999010	CÂBLAGE		
-	997544000	ENSEMBLE PANN. COMMANDE M26 2 GR S		

Pos	Pièce de rechange	Description	Validité	Notes
-	997548000	ENSEMBLE PANN. COMMANDE M26 3 GR		
-	797700000	FLANC GAUCHE UL		
-	797701000	FLANC DROIT UL		
-	797702000	FLANC DROIT TE		
-	797703000	FLANC GAUCHE TE		
-	797704000	FLANC GAUCHE TE UL		
-	797705000	FLANC DROIT TE UL		
-	997511020	CLAVIER DE COMM. TURBOSTEAM		
-	997585010	CLAVIER DE COMM. EAU CONTINUE		
-	997586010	CARTE EAU 1 GR		
-	997586014	CARTE EAU 1 GR TE		
-	997660010	CLAVIER DE COMM. EAU		
-	797706000	FLANC DROIT		
-	797707000	FLANC GAUCHE		
-	937055010	RACCORD PORTE-CAOUTCHOUC 1/8		
-	997275000	BLOC GUIDE PIVOT TS		
-	997526020	PANNEAU ARRIÈRE 2GR		
-	997541010	PANNEAU ARRIÈRE 3GR		
-	997577010	PANNEAU ARRIÈRE 1GR		
-	985604000	TUYAU VAPEUR SANS BOULE		
-	973907010F	THERMODRIVE		
	≡ 973907000F	THERMODRIVE		
-	997584010	CLAVIER DE COMMANDE CAFÉ SEMI AUTOMATIQUE		
-	997271010	ADHÉSIF PANN. COMMANDE SEMI-AUT.		
-	981153000	EMBOUT 3/8GAS AVEC FILTRE		
-	530114410	CÂBLE ALIM. 3X6 Ha		
-	457480000	BOUCHON PORTE-FILTRE JAUNE		
-	457481000	BOUCHON PORTE-FILTRE VERT		
-	457482000	BOUCHON PORTE-FILTRE ROUGE		
-	457483000	BOUCHON PORTE-FILTRE BLANC		
-	537059410	CARTE CPU NEWTON		
-	997269010	ADHÉSIF L=100.5		
-	997270010	ADHÉSIF L=155		
-	798013000	PIVOT CENTRAGE CARTER		
-	457573020F	ENSEMBLE CORPS ROBINET VAPEUR NSF		
-	457404005F	COUVERCLE G ALLÉGÉ		
-	997023005F	CORPS MITIGEUR EAU		
-	457400005F	DISQUE DOUCHE		
-	958231005F	VALVE		
-	920619005F	BLOC POUR ÉLECTROVALVE		
-	923176000F	EMBOUT 1/4F - 1/2M INOX		
-	534393410F	COMPTEUR VOLUMÉTRIQUE		
-	920619005F	BLOC POUR ÉLECTROVALVE		
-	457062020	BROSSETTE NETTOYAGE CLOCHE		

Pos	Pièce de rechange	Description	Validité	Notes
	⇒ 457062010	BROSSETTE NETTOYAGE CLOCHE		
-	532501320R	S0 1/8 VIS FERMETURE		
-	949034000F	EMBOUT 3/8 1/4		
-	457401005F	BAGUE CARTOUCHE		
-	798508020	TAMPONNEMENT PAROI 3 GRP VH RE		
	⇒ 798508010	TAMPONNEMENT PAROI 3 GR VH RESTYLING		
-	531494300	TÔLE 0,05		
-	997580012F	CHAUDIÈRE 1 GR 5L		
	⇒ 997580002F	CHAUDIÈRE 1 GR		
-	448138005F	RACC. PORTE-CAOUTCHOUC MA 90# F 1/8G CW5		
-	949033000F	EMBOUT 3/8"-3/8" JOINT ÉVASÉ INOX		
-	532662710F	RACCORD COUDÉ 1/8 JOINT ÉVASÉ		
-	937057005F	RACCORD 3/8-1/4-1/4 JOINT ÉVASÉ		
-	457062020	BROSSETTE NETTOYAGE CLOCHE		
-	492298005F	SOUPAPE SÉCURITÉ		
-	949036000F	RACCORD 1/8 X 1/8 AVEC JOINT ÉVASÉ INOX		
-	973907010F	THERMODRIVE		
-	952107005F	RACCORD COUDÉ 1/4"G x 1/4"G RACCORD ÉVAS		
-	533892310R	EV SCEM 3 VOIES R.24V 60HZ UL AVEC RUVEC		
-	533903210F	EV 3/2 - #3 mm 1/4 M/F FKM PARKER CLB		
-	533903610F	EV 3/2 - #3mm 1/4 M/F FKM PARK NSF CLB		
-	997580012F	CHAUDIÈRE 1 GR 5L		
-	533893320R	EV 2G 24V/50-60Hz		
-	533903110F	EV 2/2 - #5 mm 1/4 M/F FKM CLB		
-	949032000F	EMBOUT 1/4"-1/4" RACCORD ÉVASÉ INOX		
-	533902910F	ÉLECTROVALVE		
-	533903010F	EV 2/2 - #2.5 mm 1/4 M/F FKM CLB		
-	533895720R	ÉLECTROVALVE 2 VOIES 24V/60		
-	533903410F	EV 2/2 - #2.5mm 1/4 M/F FKM PARK UL/NSF		
-	532163000	PONT		
-	532660510F	RACCORD 1/4		
-	532704000	ENTRETOISE AVEC ATTACHE M5		
-	402274000	JOINT		
-	533180010	POMPE VOLUMETRIQUE 180 L/h INOX AVEC FIL		
	⇒ 533198100	POMPE FLUID TECH		
-	994518015F	TUYAU TURBINETS-TD 1GR VH		
-	994518010F	TUYAU TURBINETS-TD 1GR VH		
-	997032020	TAMPONNEMENT PAROI 2 GROUPES VH		
-	997084030	TAMPONNEMENT PAROI 3 GROUPES VH		
-	997085010	TAMPONNEMENT PAROI 3 GROUPES VB		
-	798507010	TAMPONNEMENT PAROI 2 GRP VH RE		
-	798508020	TAMPONNEMENT PAROI 3 GRP VH RE		

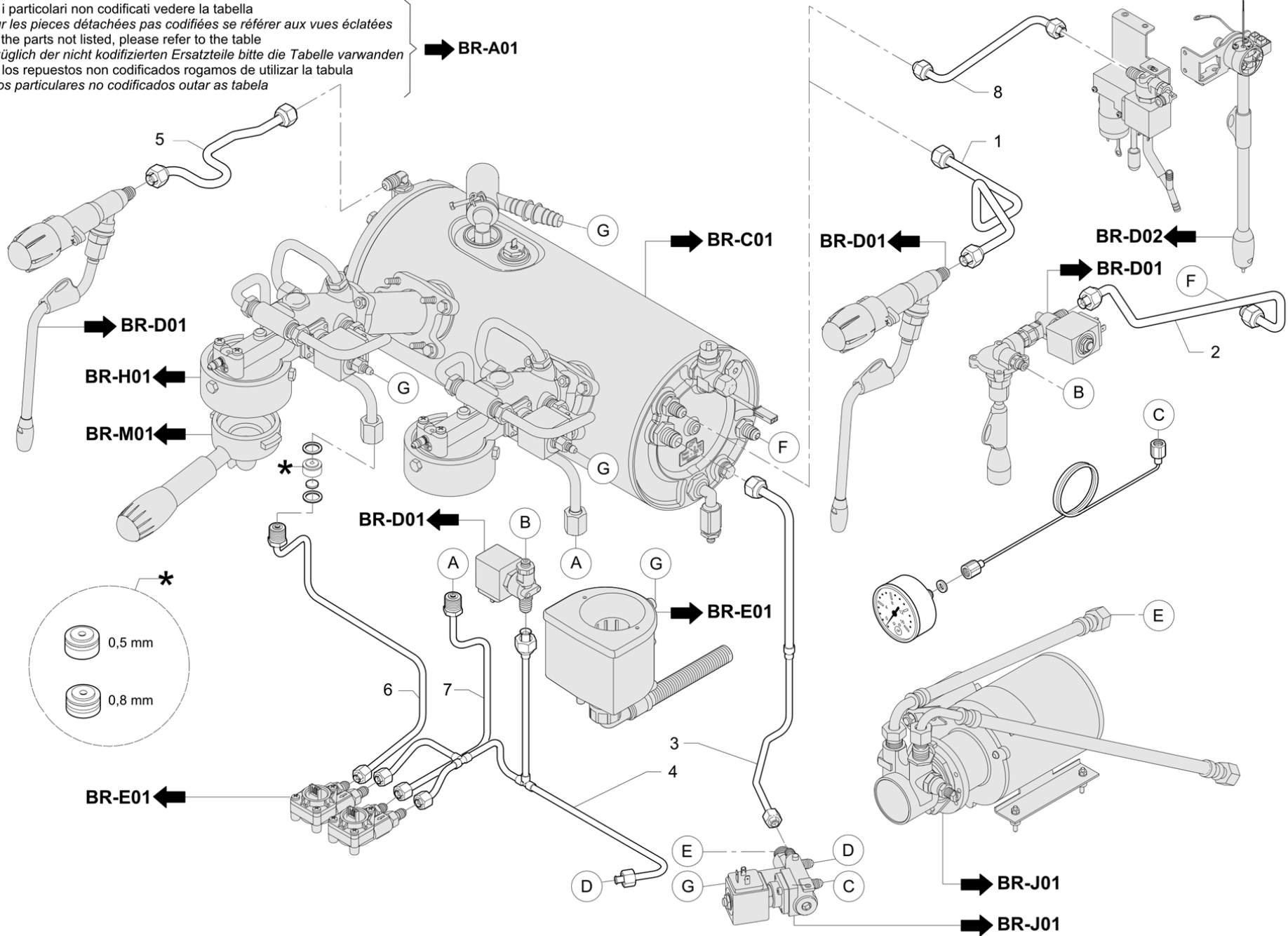
Pos	Pièce de rechange	Description	Validité	Notes
-	997031020	TAMPONNEMENT PAROI 2 GROUPES VB M26		
-	532662810F	RACCORD 1/8 X 1/8 AVEC JOINT ÉVASÉ		
-	537060710	CARTE BASE 120V		
-	532169510	FICHE UL - CSA 50A 250V		
-	997012000	ÉTRIER TRAVERSE ROBINETS		
-	535993010	CÂBLAGE BASSE TENSION 2-3 GR		
-	402223010	JONT TOR. 7,65X1,78 SONDE TS		
-	402250010	OR 3.68X1.78 VITON NSF		
-	978563008F	RESISTENZA 220V 2700W L=202 RUVECATA		
-	532740620	CAPPELOTTO 6694 CA01 13 x 7,6		
-	978732010F	ASSIEME TUBO VAPORE CON BULBO 3 FORI 1.5		
-	997690010F	ASSIEME TUBO VAPORE CON BULBO 4 FORI 1.5		
-	402289010	OR 16 X 1.5		
-	402287010	OR 11.1X1,78 VITON P018		
-	920739050F	ASS. ROMPIGETTO CON CODOLO NSF		
-	538139020	AcTEC MINI-4-5 38x27x21 PC AWC01		
-	418941020	AS.VALVOLA ANTIRISUCCHIO		
-	537068400	SCHEDA BASE RIC. UNIFICATA		
-	973907020F	ASS. THERMODRIVE		

Pos	Pièce de rechange	Description	Validité	Notes
-	997510000	CLAVIER DE COMM. SERVICES ET PROGRAMMATI		
-	997509000	CLAVIER DE COMM. CAFÉ 5 SÉLECTIONS		
-	997584010	CLAVIER DE COMMANDE CAFÉ SEMI AUTOMATIQU		
-	997561000	CLAVIER DE COMM. CAFÉ 5 SÉLECTIONS		
-	997509004	CLAVIER DE COMM. CAFÉ 5 SÉLECTIONS TE		
-	997510004	CLAVIER DE COMM. SERVICES ET PROGRAMMATI		
-	997633000	CLAVIER DE COMM. TURBOSTEAM 4 SÉLECTIONS		
-	997561004	CLAVIER DE COMM. CAFÉ 5 SÉLECTIONS LOW R		
-	997585010	CLAVIER DE COMM. EAU CONTINUE		
-	997586010	CARTE EAU 1 GR		
-	997586014	CARTE EAU 1 GR TE		
-	997660010	CLAVIER DE COMM. EAU		

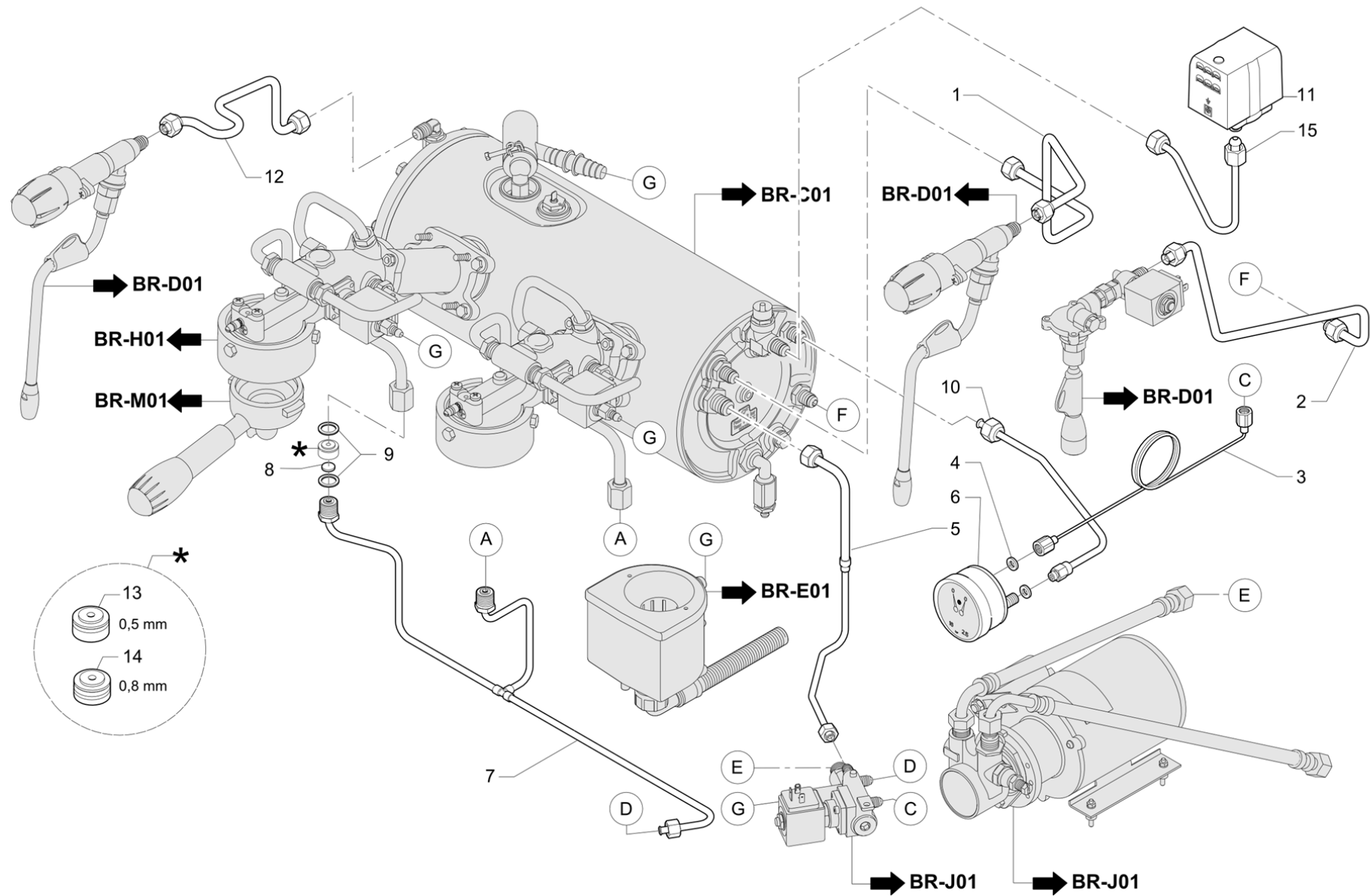


Pos	Pièce de rechange	Description	Validité	Notes
1	997520000F	TUYAU VAPEUR D M26 VB		
2	997531000F	TUYAU EAU M 26 A VB		
3	3951133673	TUYAU MANOMETRE		
4	401196010	JOINT 8,5X4,5X1,5		
5	960539010	TUYAU REMPLISSAGE CHAUDIÈRE M34 VB		
6	531196010	MANOMETRE		
7	997508000F	TUYAU TURBINETS -EAU 2GR M26 VB		
7	997658000F	RAMPE TURBINETS-EAU 3GR M26 VB		
8	481361000	FONDE DE FILTRE 9X1,5 INOX		
9	401234000	JOINT CUIVRE 14X10,3X1		
10	952528020F	TUYAU TURBINET GROUPE 2		
10	952528028F	TUYAU TURBINET-GROUPE 2 M24 NSF	N:NSF	
11	952527020F	TUYAU TURBINETS - GROUPE 1		
11	952527028F	TUYAU TURBINETS - GROUPE 1 NSF	N:NSF	
12	997518000F	TUYAU VAPEUR G M26 VB		
12	997518008F	TUYAU VAPEUR GAUCHE M26 VB NSF	N:NSF	
13	947216000F	BUSE JET Ø 0,5		
14	937108000F	BUSE JET Ø 0,8		
15	997536000F	TUYAU CHAUDIÈRE/EV TURBO-STEAM M26 VB		
15	997536008F	TUYAU CHAUDIÈRE /E.V. TURBO	N:NSF	

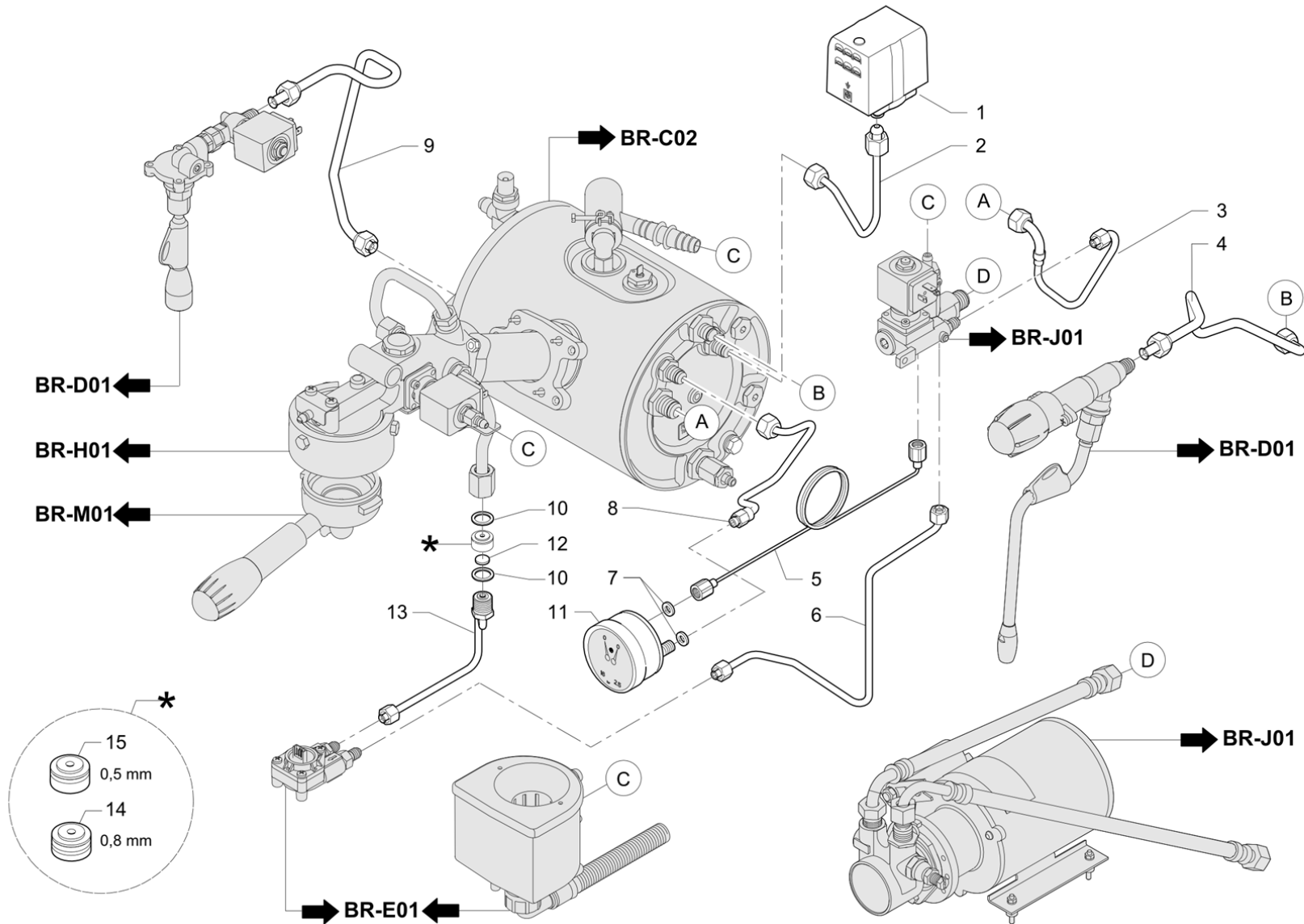
Per i particolari non codificati vedere la tabella
 Pour les pièces détachées pas codifiées se référer aux vues éclatées
 For the parts not listed, please refer to the table
 Bezüglich der nicht kodifizierten Ersatzteile bitte die Tabelle verwenden
 Por los repuestos no codificados rogamos de utilizar la tabula
 Pelos particulares no codificados outar as tabela



Pos	Pièce de rechange	Description	Validité	Notes
1	997519000F	TUYAU VAPEUR D M26 VH		
2	997521000F	TUYAU EAU M 26 A VH		
3	960540010	TUYAU REMPLISSAGE CHAUDIÈRE M34 VH		
4	997516000F	TUYAU TURBINETS -EAU 2GR M26 VH		
4	997657000F	RAMPE TURBINETS-EAU 3GR M26 VH		
5	997517000F	TUYAU VAPEUR G M26 VH		
5	997517008F	TUYAU VAPEUR GAUCHE M26 VH NSF	N:NSF	
6	997533000F	TUYAU TURBINET - GROUPE 2 M26		
6	997533008F	TUYAU TURBINET-GROUPE 2 M26 NSF	N:NSF	
7	997532000F	TUYAU TURBINETS -GROUPE 1 M26		
7	997532008F	TUYAU TURBINETS-GROUPE 1 M26 NSF	N:NSF	
8	997537000F	TUYAU CHAUDIÈRE/EV TURBO-STEAM M26 VH		
8	997537008F	TUYAU CHAUDIÈRE /E.V. TURBO	N:NSF	

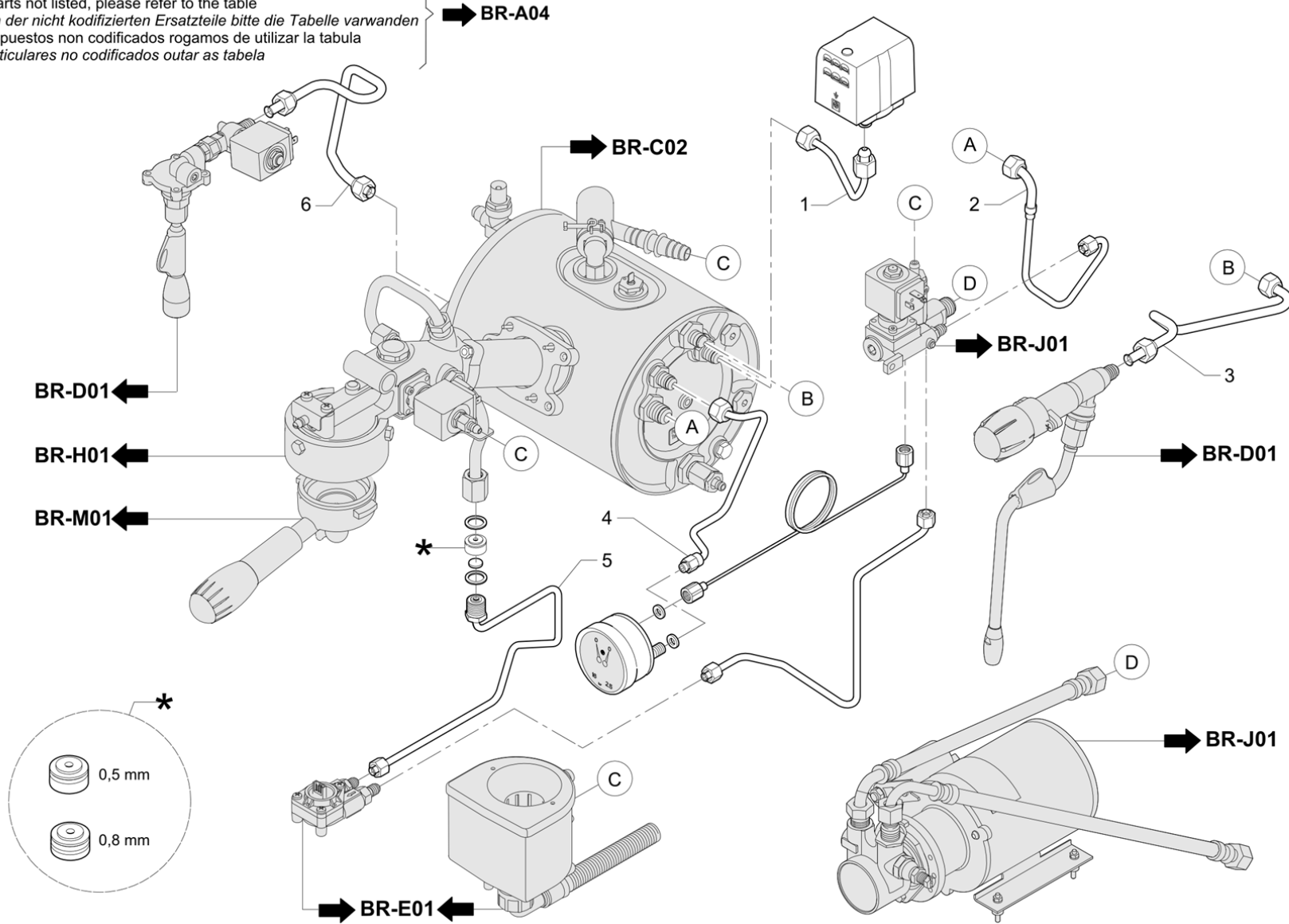


Pos	Pièce de rechange	Description	Validité	Notes
1	997520000F	TUYAU VAPEUR D M26 VB		
2	997531000F	TUYAU EAU M 26 A VB		
3	3951133673	TUYAU MANOMETRE		
4	401196010	JOINT 8,5X4,5X1,5		
5	960539010	TUYAU REMPLISSAGE CHAUDIÈRE M34 VB		
6	978017010	MANOMÈTRE DOUBLE ÉCHELLE		
7	997643000F	TUYAU GROUPES 2 GR M26 VB		
7	997644000F	TUYAU GROUPES 3GRP M26 VB		
8	481361000	FONDE DE FILTRE 9X1,5 INOX		
9	401234000	JOINT CUIVRE 14X10,3X1		
10	997573010F	TUYAU MANOMÈTRE M26 2 GR VB		
11	532195500	PRESSOSTAT		
12	997518000F	TUYAU VAPEUR G M26 VB		
13	947216000F	BUSE JET Ø 0,5		
14	937108000F	BUSE JET Ø 0,8		
15	997574000F	TUYAU PRESSOSTAT M26 VB		

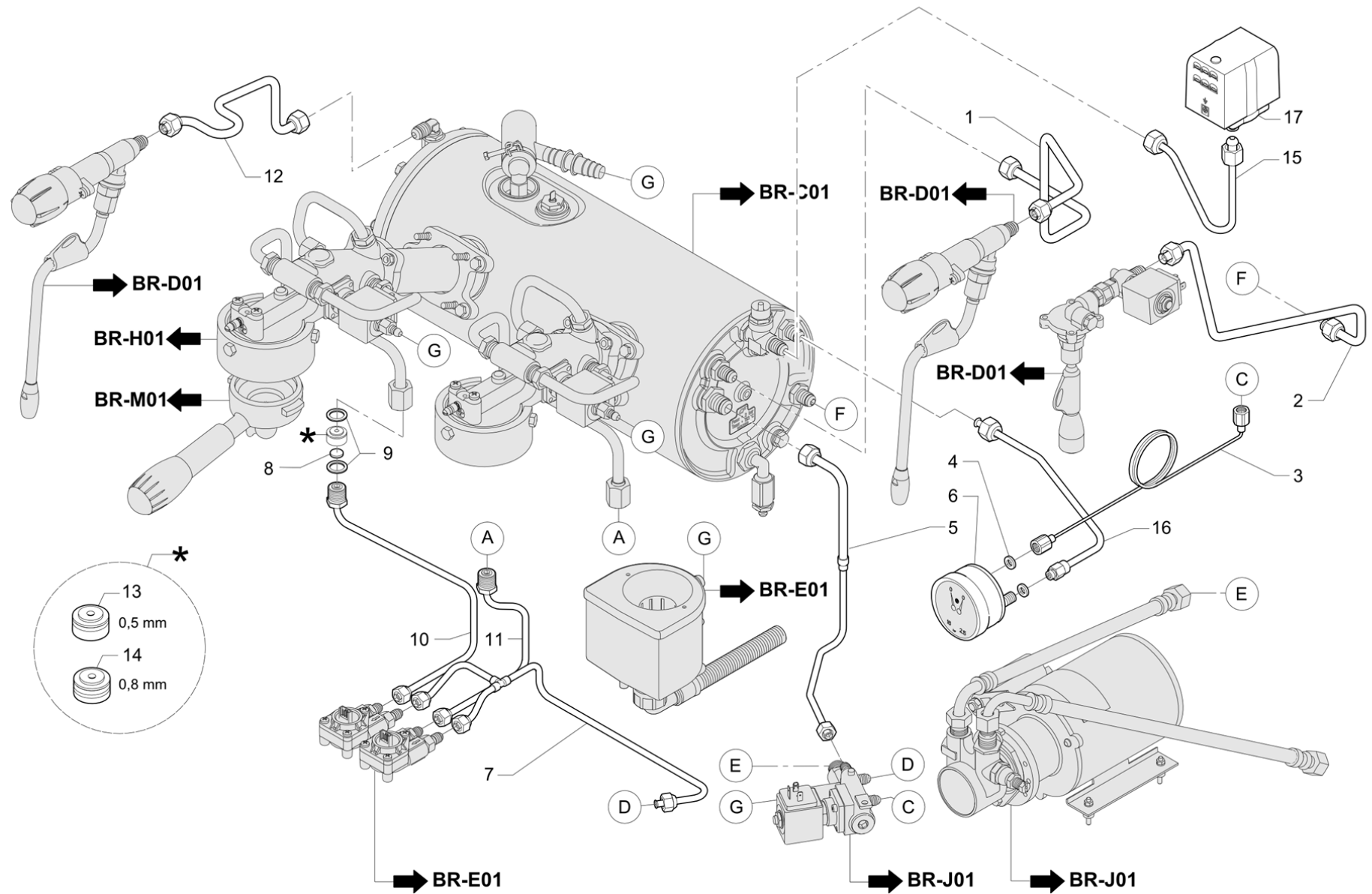


Pos	Pièce de rechange	Description	Validité	Notes
1	532195500	PRESSOSTAT		
2	997648000F	ENSEMBLE TUYAU PRESSOSTAT M26 1 GR VB		
3	997646000F	TUYAU REMPLISSAGE CHAUDIÈRE M26 1 GR VB		
4	997651000F	TUYAU VAPEUR DROIT M26 1 GR VB		
5	3951133673	TUYAU MANOMETRE		
6	997659000F	TUYAU TURBINET SANS EAU DOSÉE M26 VB 1 G		
7	401196010	JOINT 8,5X4,5X1,5		
8	997647000F	TUYAU MANOMÈTRE M26 1 GR VB		
9	997591000F	TUYAU PRÉLÈV. EAU M26 1 GROUPE VB		
10	401234000	JOINT CUIVRE 14X10,3X1		
11	978017010	MANOMÈTRE DOUBLE ÉCHELLE		
12	481361000	FONDE DE FILTRE 9X1,5 INOX		
13	997596000F	TUYAU TURBINET		
13	997596008F	TUYAU TURBINET	M:JP	
14	937108000F	BUSE JET Ø 0,8		
15	947216000F	BUSE JET Ø 0,5		

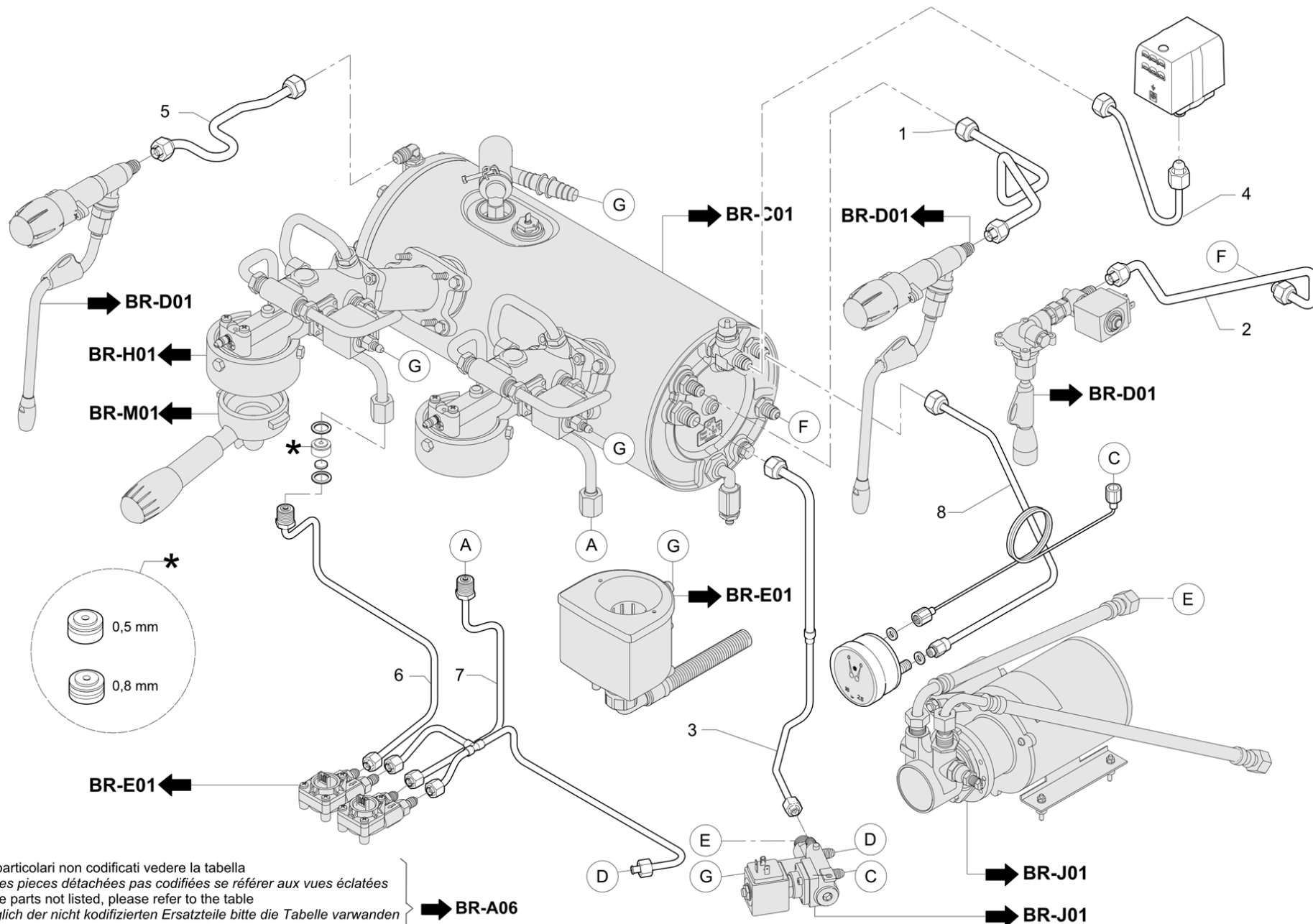
Per i particolari non codificati vedere la tabella
 Pour les pièces détachées pas codifiées se référer aux vues éclatées
 For the parts not listed, please refer to the table
 Bezüglich der nicht kodifizierten Ersatzteile bitte die Tabelle verwenden
 Por los repuestos no codificados rogamos de utilizar la tabula
 Pelos particulares no codificados outar as tabela



Pos	Pièce de rechange	Description	Validité	Notes
1	997654000F	ENSEMBLE TUYAU PRESSOSTAT 1 GR		
2	997652000F	TUYAU CHARG. CHAUDIÈRE VH		
3	997588000F	TUYAU VAPEUR DROIT 1 GR VH		
4	997653000F	TUYAU MANOMÈTRE VH		
5	997602000F	TUYAU TURBINET		
5	997602008F	TUYAU TURBINETS	M:JP	
6	997592000F	TUYAU PRÉLÈV. EAU M26 1 GROUPE VH		



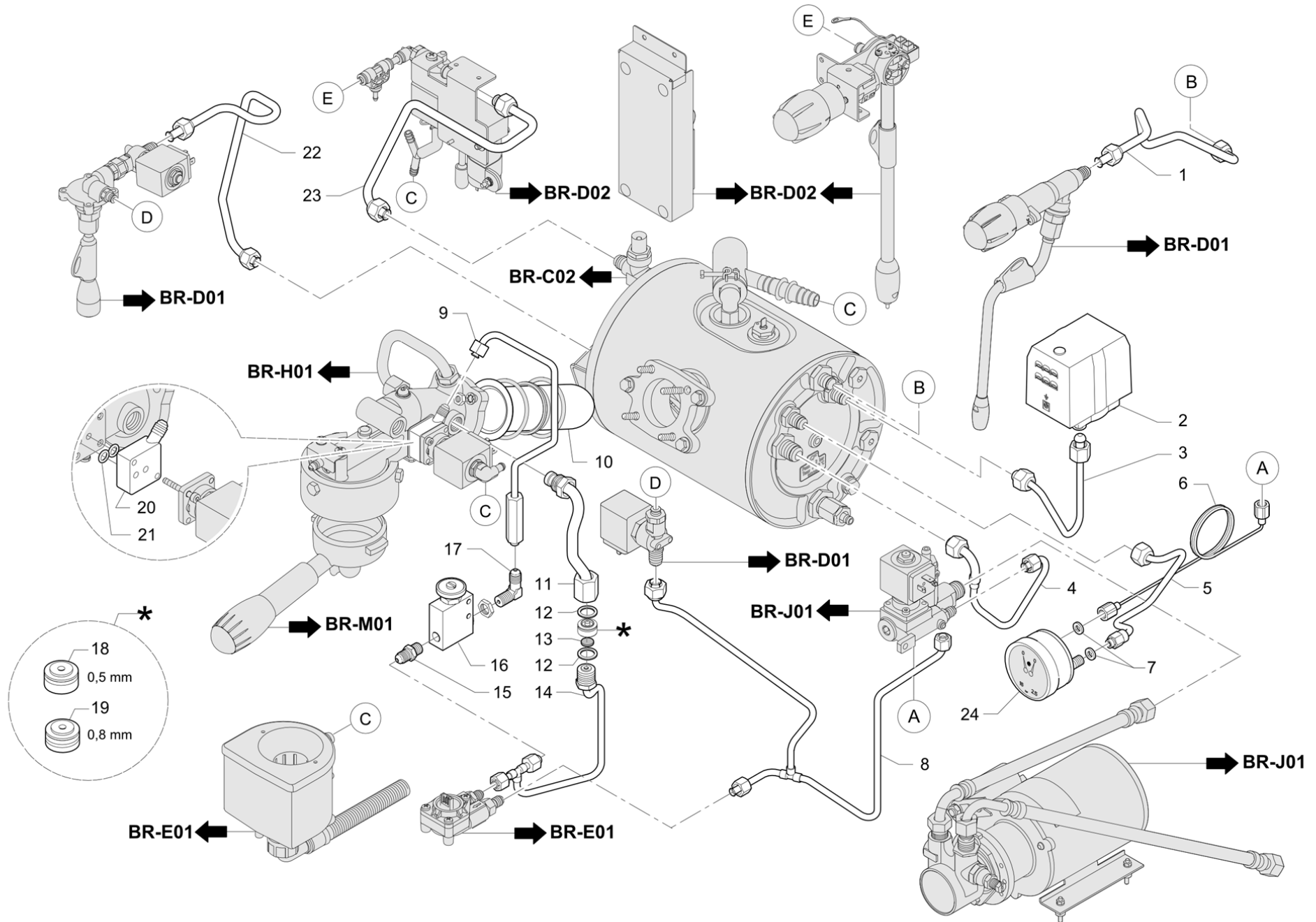
Pos	Pièce de rechange	Description	Validité	Notes
1	997520000F	TUYAU VAPEUR D M26 VB		
1	997520008F	TUYAU VAPEUR DROIT M26 VB NSF	N:NSF	
2	997531000F	TUYAU EAU M 26 A VB		
3	3951133673	TUYAU MANOMETRE		
4	401196010	JOINT 8,5X4,5X1,5		
5	960539010	TUYAU REMPLISSAGE CHAUDIÈRE M34 VB		
6	978017010	MANOMÈTRE DOUBLE ÉCHELLE		
7	997671000F	TUYAU CONTACT. VOLUMÉTRIQUE M26 2 GR		
7	997674000F	TUYAU CONTACT. VOLUMÉTRIQUE M26 3 GR		
8	481361000	FONDE DE FILTRE 9X1,5 INOX		
9	401234000	JOINT CUIVRE 14X10,3X1		
10	952528020F	TUYAU TURBINET GROUPE 2		
10	952528028F	TUYAU TURBINET-GROUPE 2 M24 NSF	N:NSF	
11	952527020F	TUYAU TURBINETS - GROUPE 1		
11	952527028F	TUYAU TURBINETS - GROUPE 1 NSF	N:NSF	
12	997518000F	TUYAU VAPEUR G M26 VB		
12	997518008F	TUYAU VAPEUR GAUCHE M26 VB NSF	N:NSF	
13	947216000F	BUSE JET Ø 0,5		
14	937108000F	BUSE JET Ø 0,8		
15	997574000F	TUYAU PRESSOSTAT M26 VB		
16	997573010F	TUYAU MANOMÈTRE M26 2 GR VB		
17	532195500	PRESSOSTAT		



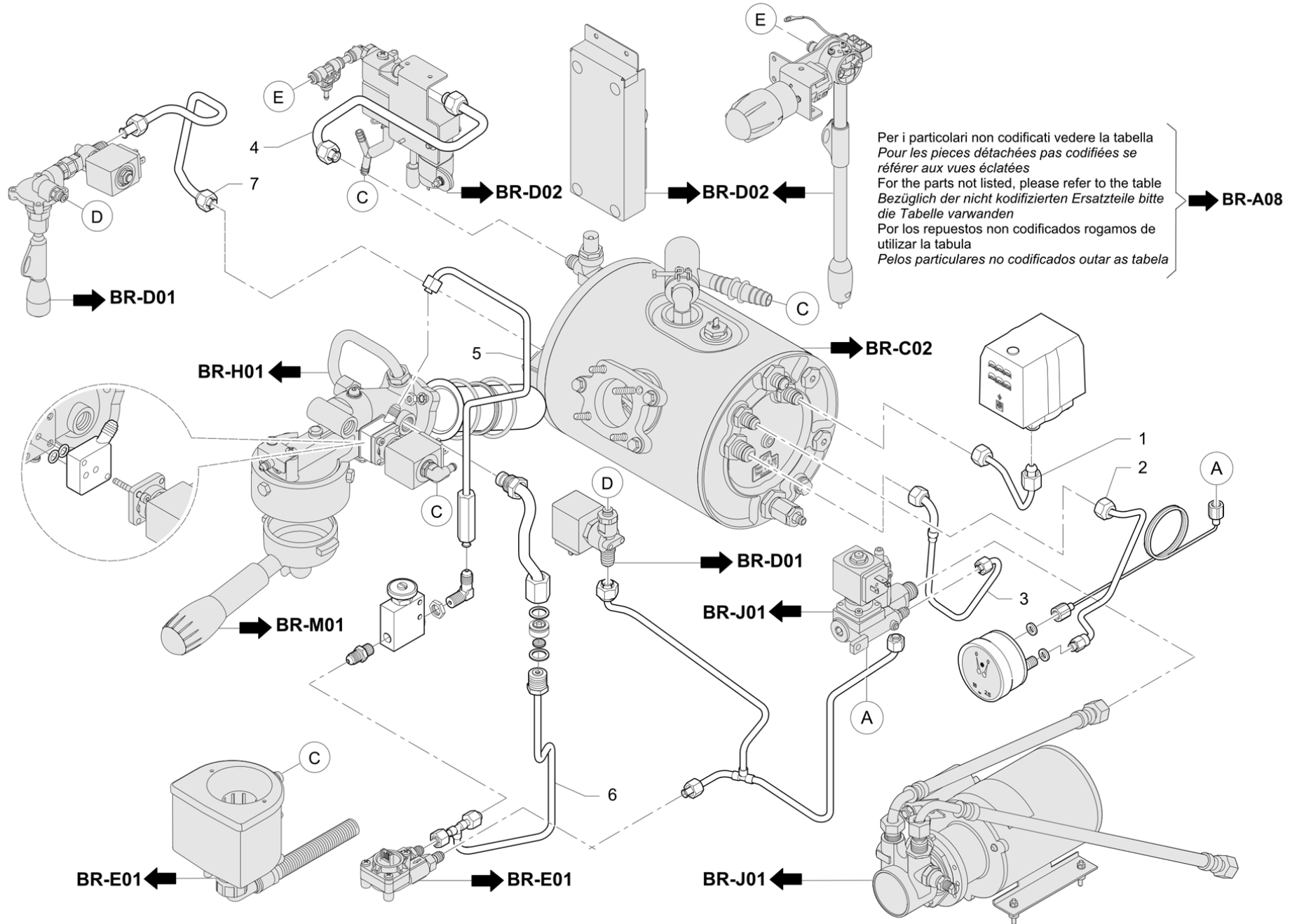
Per i particolari non codificati vedere la tabella
 Pour les pièces détachées pas codifiées se référer aux vues éclatées
 For the parts not listed, please refer to the table
 Bezüglich der nicht kodifizierten Ersatzteile bitte die Tabelle verwenden
 Por los repuestos no codificados rogamos de utilizar la tabula
 Pelos particulares no codificados outar as tabela

→ BR-A06

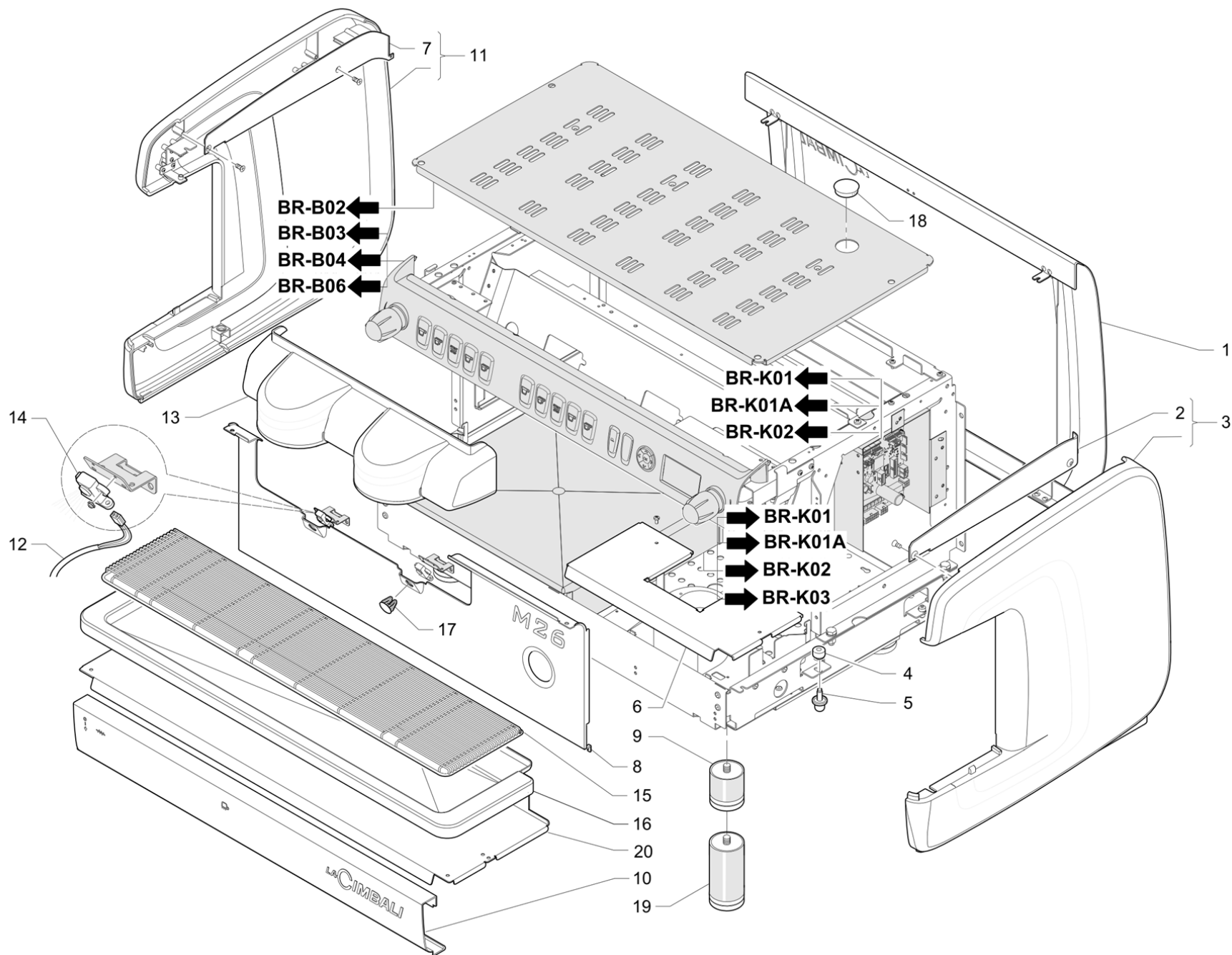
Pos	Pièce de rechange	Description	Validité	Notes
1	997519000F	TUYAU VAPEUR D M26 VH		
1	997519008F	TUYAU VAPEUR DROIT M26 VH NSF	N:NSF	
2	997521000F	TUYAU EAU M 26 A VH		
3	960540010	TUYAU REMPLISSAGE CHAUDIÈRE M34 VH		
4	997672000F	TUYAU PRESSOSTAT M26 VH		
5	997517000F	TUYAU VAPEUR G M26 VH		
5	997517008F	TUYAU VAPEUR GAUCHE M26 VH NSF	N:NSF	
6	997533000F	TUYAU TURBINET - GROUPE 2 M26		
6	997533008F	TUYAU TURBINET-GROUPE 2 M26 NSF	N:NSF	
7	997532000F	TUYAU TURBINETS -GROUPE 1 M26		
7	997532008F	TUYAU TURBINETS-GROUPE 1 M26 NSF	N:NSF	
8	997673000F	TUYAU MANOMÈTRE M26 2 GR VH		



Pos	Pièce de rechange	Description	Validité	Notes
1	997651000F	TUYAU VAPEUR DROIT M26 1 GR VB		
2	532195500	PRESSOSTAT		
3	997648000F	ENSEMBLE TUYAU PRESSOSTAT M26 1 GR VB		
4	997646000F	TUYAU REMPLISSAGE CHAUDIÈRE M26 1 GR VB		
5	997647000F	TUYAU MANOMÈTRE M26 1 GR VB		
6	3951133673	TUYAU MANOMETRE		
7	401196010	JOINT 8,5X4,5X1,5		
8	997650000F	TUYAU TURBINET GROUPE SOUPAPES M26 1GR V		
9	994517000F	TUYAU THERMODRIVE 1GR		
10	457177002	CARTOUCHE PASSIVE		
10	457177005	CARTOUCHE NSF-USA-JPN mm15	N:NSF	
11	997677003F	TUYAU COLLECTEUR CHARGE ECE M26 2 GR COM		
11	997677008F	TUYAU COLLECT. CHARGE ECE M26 2G COMP	N:NSF	
12	401234000	JOINT CUIVRE 14X10,3X1		
13	481361000	FONDE DE FILTRE 9X1,5 INOX		
14	994516000F	TUYAU TURBINETS-TD 1GR		
14	994516008F	TUYAU TURBINETS-TD 1GR VB NSF	N:NSF	
15	949036000F	RACCORD 1/8 X 1/8 AVEC JOINT ÉVASÉ INOX		
	⇒ 958086008	RACCORDE 1/8 X 1/8		
16	973907010F	THERMODRIVE		
	⇒ 920658010	VANNE REGULATRICE EAU		
17	952108008	COUDE 1/8"G x 1/8"G EVASE RUVECO		
18	947216000F	BUSE JET Ø 0,5		
19	937108000F	BUSE JET Ø 0,8		
20	920619005F	BLOC POUR ÉLECTROVALVE		
	⇒ 920619048	BLOC POUR ÉLECTROVALVE		
21	530501200	JOINT TORIQUE 2025		
22	997591000F	TUYAU PRÉLÈV. EAU M26 1 GROUPE VB		
23	997649000F	TUYAU CHAUDIÈRE/EV TURBO-STEAM M26 VB		
24	531196010	MANOMETRE		

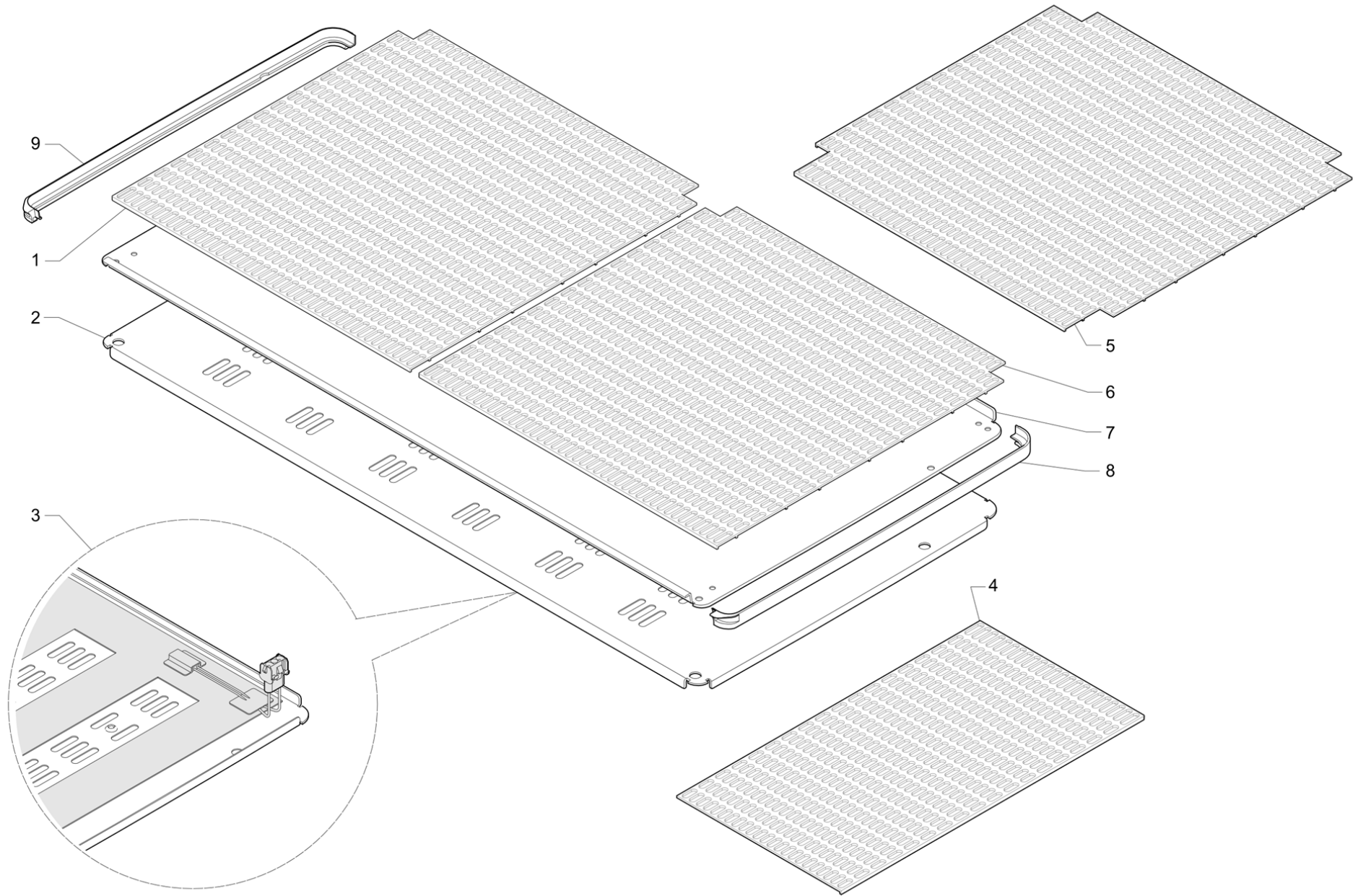


Pos	Pièce de rechange	Description	Validité	Notes
1	997654000F	ENSEMBLE TUYAU PRESSOSTAT 1 GR		
2	997653000F	TUYAU MANOMÈTRE VH		
3	997652000F	TUYAU CHARG. CHAUDIÈRE VH		
4	997655000F	TUYAU CHAUDIÈRE/EV TURBO-STEAM M26 VH		
4	997655008F	TUYAU CHAUDIÈRE/EV TURBO-STEAM M26 VH NS	N:NSF	
5	994519010F	TUYAU THERMODRIVE 1 GRP VH		
	⇔ 994519000F	TUYAU THERMODRIVE 1 GRP VH		
6	994518010F	TUYAU TURBINETS-TD 1GR VH		
	⇔ 994518000F	TUYAU TURBINETS-TD 1GR VH		
6	994518015F	TUYAU TURBINETS-TD 1GR VH	N:NSF	
	⇔ 994518008F	TUYAU TURBINETS-TD 1GR VH NSF	N:NSF	
7	997592000F	TUYAU PRÉLÈV. EAU M26 1 GROUPE VH		

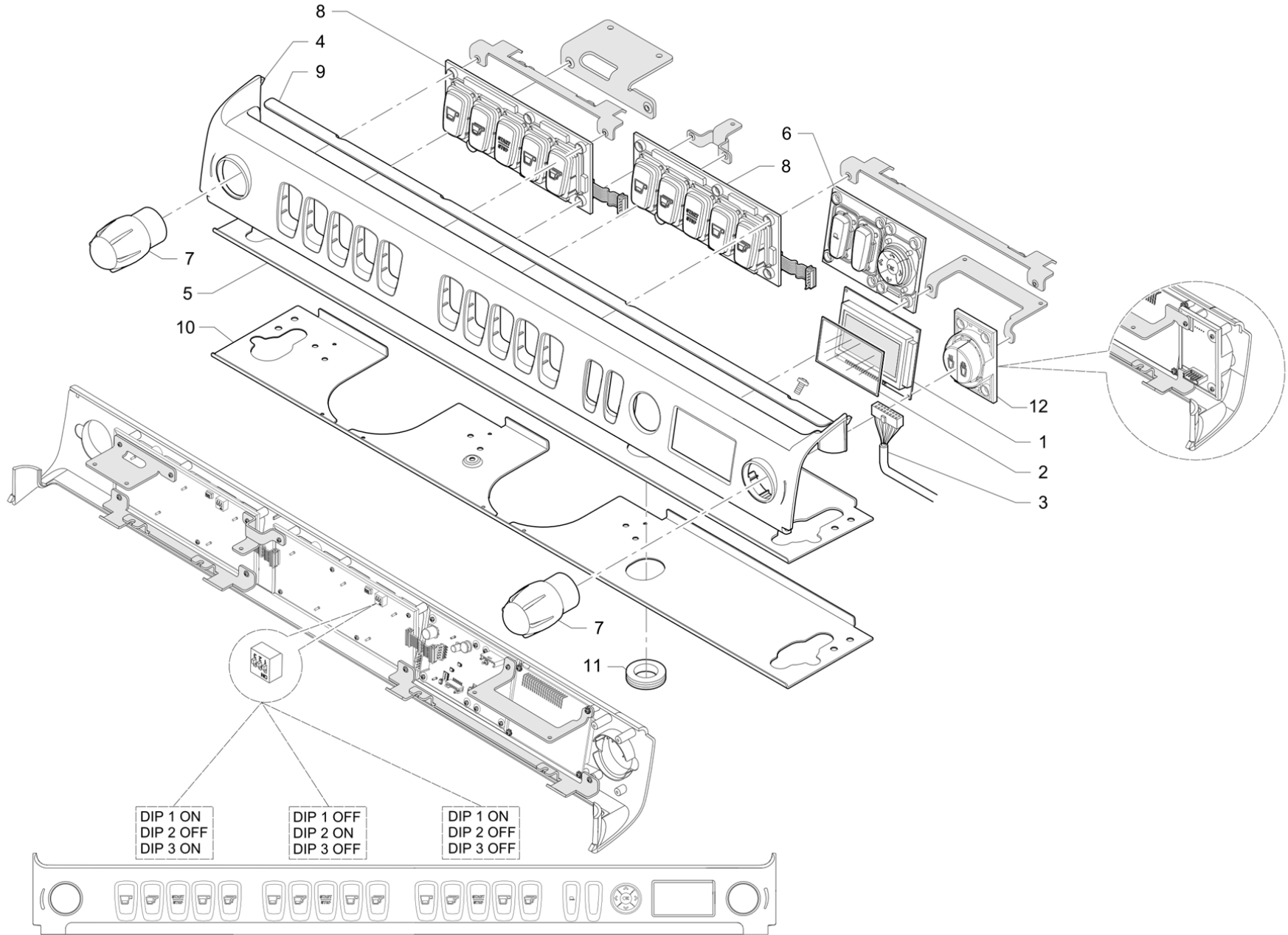


Pos	Pièce de rechange	Description	Validité	Notes
1	997526020	PANNEAU ARRIÈRE 2GR		
	⇔ 997526010	ENSEMBLE PANNEAU ARRIÈRE M26 2 GROUPES		
1	997541010	PANNEAU ARRIÈRE 3GR		
	⇔ 997541000	ENSEMBLE PANNEAU ARRIÈRE M26 3 GR		
1	997577010	PANNEAU ARRIÈRE 1GR		
	⇔ 997577000	ENSEMBLE PANNEAU ARRIÈRE 1		
2	997049000	INSERT FLANC DROIT		
3	797706000	FLANC DROIT	C:N	
	⇔ 997746000	FLANC DROIT COMPLET M26	C:N	
3	797701000	FLANC DROIT UL	C:N,N:UL	
	⇔ 994704000	FLANC DROIT COMPLET UL	C:N,N:UL	
3	797723000	PANNEAU LAT D BLANC	C:W	
4	997015000	PIVOT FLANC M26		
5	997016010	PIVOT DE CENTRAGE FLANC M26		
	⇔ 997016000	PIVOT FLANC M26		
6	960086014	COUVERTURE HORIZONTALE 2 GROUPES		
	⇔ 960086004	COUVERTURE HORIZONTALE 2GR.		
6	960088014	COUVERTURE HORIZONTALE 3 GROUPES		
	⇔ 960088004	COUVERTURE HORIZONTALE 3GR.		
6	997127014	COUVERTURE HORIZONTALE 1 GROUPE		
	⇔ 997127004	COUVERTURE HORIZONTALE 1 GROUPE		
7	997046000	INSERT FLANC GAUCHE		
8	997029020	VANNE 2 GROUPES M26 VB		
8	997083010	VANNE 3 GR M26 VB		
8	997132000	VANNE 1 GROUPE M26 VB		
9	532805000	PIED REGLABLE		
10	997527010	PANNEAU AVANT BASE M26 2 GR		
10	997540010	PANNEAU AVANT BASE M26 3 GR		
10	997576000	PANNEAU AVANT BASE		
11	797707000	FLANC GAUCHE	C:N	
	⇔ 997747000	FLANC GAUCHE COMPLET M26	C:N	
11	797700000	FLANC GAUCHE UL	C:N,N:UL	
	⇔ 994703000	FLANC GAUCHE COMPLET UL	C:N,N:UL	
11	797721000	PANNEAU LAT G BLANC	C:W	
12	535984000	CÂBLAGE ÉCLAIR. M26 SE		
12	536206000	CÂBLAGE ÉCLAIR. M 26		
13	997134000	CARTER GROUPES CAFÉ	C:N	
13	997078010	CARTER GROUPES CAFÉ M26 2 GRP VB	C:N	
13	997199004	CARTER GR.CAFÉ M26 2 GR VB UL VERN.NOIR	C:N,N:UL	
13	797007000	CARTER GROUPE CAFÉ 2GR BLANC VB	C:W	
13	997091000	CARTER GROUPES CAFÉ M26 3 GRP VB	C:N	
13	997197004	CARTER GROUPES CAFÉ M26 3 GR VB VERN. N	C:N,N:UL	
13	797008000	CARTER GROUPE CAFÉ 3GR BLANC VB	C:W	
14	997075000	CÂBLAGE		

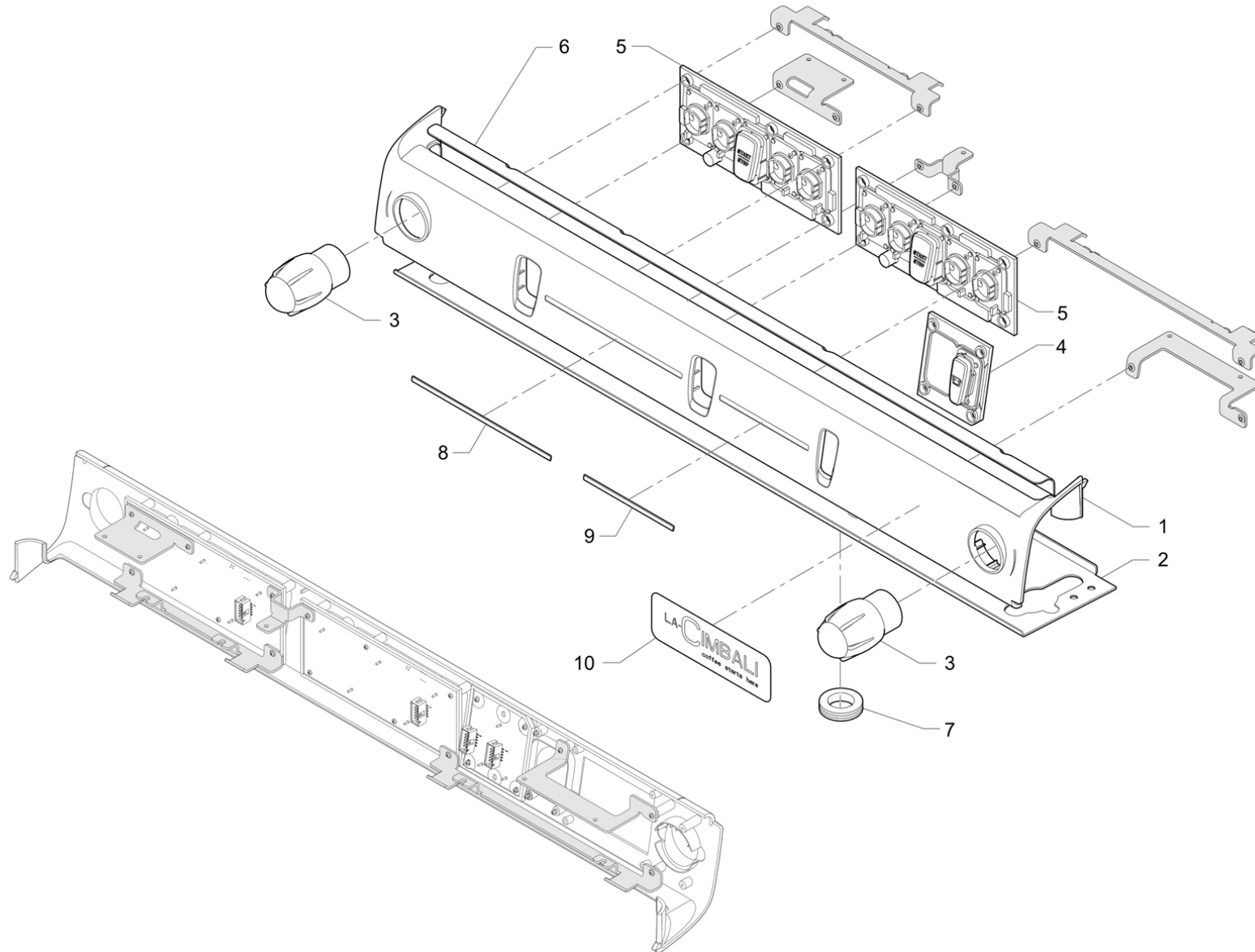
Pos	Pièce de rechange	Description	Validité	Notes
15	952127000	GRILLE TIROIR 2 GROUPES		
15	952131000	GRILLE TIROIR 3 GROUPES		
15	997140000	GRILLE TIROIR 1 GROUPE		
16	952128000	TIROIR 2 GROUPES		
16	952134000	TIROIR 3 GROUPES		
16	997166000	TIROIR 1 GROUPE		
17	532757000	BOUCHON POUR TROUS VARIABLES 8,5/14,5		
18	532748700	PLUG		
19	532805500	PIED RÉG. NYLON/INOX H105/137	N:NSF	
20	970100010	COUVERTURE HORIZONTALE 2 GR INOX UL	N:UL	
	⇌ 970100014	COUVERTURE HORIZONTALE 2 GROUPES UL	N:UL	
20	970099010	COUVERTURE HORIZONTALE 3 GR INOX UL	N:UL	
	⇌ 970099014	COUVERTURE HORIZONTALE 3 GROUPES UL	N:UL	



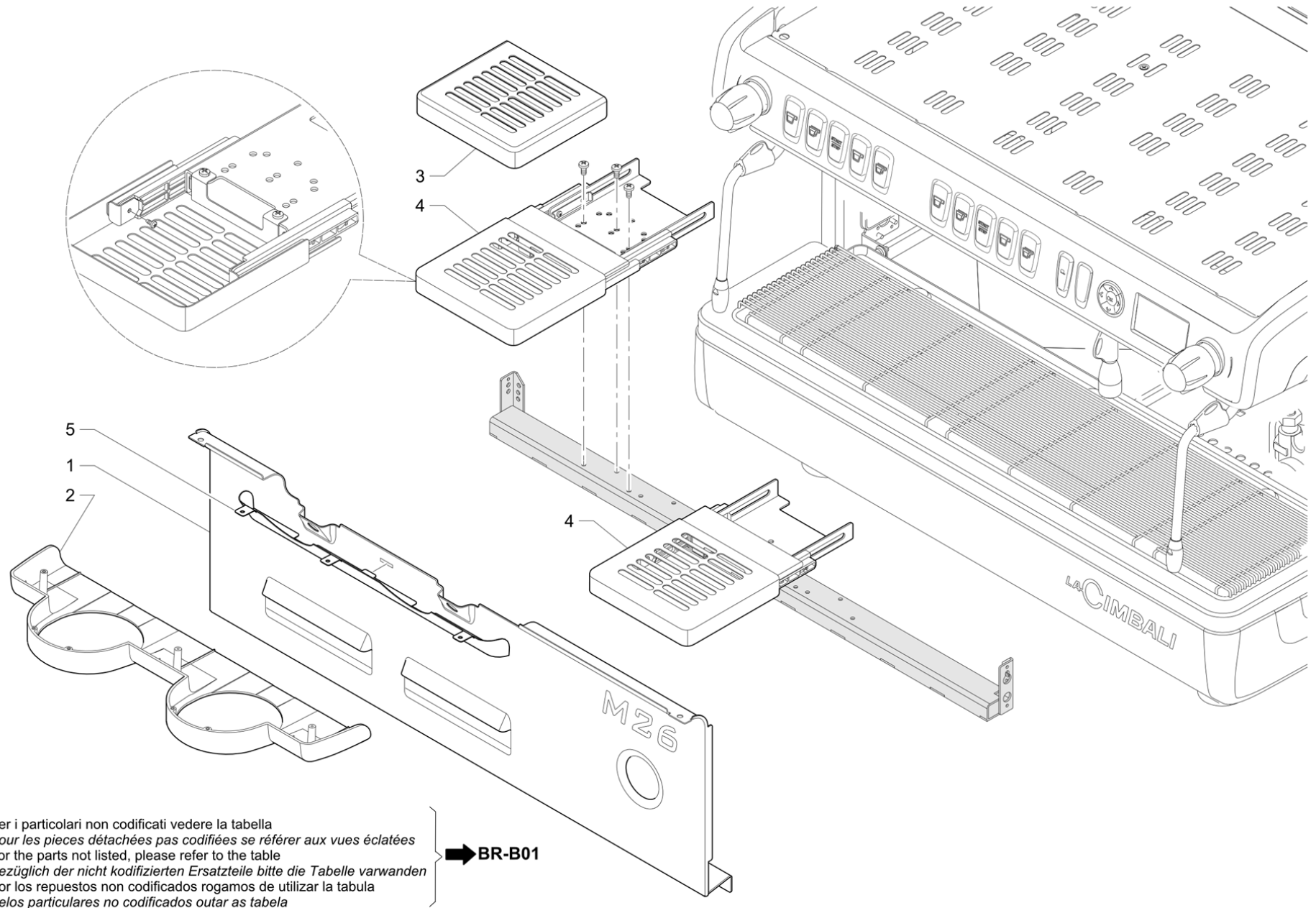
Pos	Pièce de rechange	Description	Validité	Notes
1	997080010	GRILLE POUR PLAN CHAUFFE-TASSES		
1	997176000	GRILLE CHAUFFE-TASSES M26 2GR UL	N:NSF	
2	997071020	PLAN CHAUFFE-TASSES 2 GROUPE		
2	997100020	PLAN CHAUFFE-TASSES 3 GROUPE		
2	997135010	PLAN CHAUFFE-TASSES 1 GROUPE		
3	997515000	PLAN CHAUFFE-TASSES M26 2 GR AVEC RÉSIST		
3	997550000	PLAN CHAUFFE-TASSES M26 3 GR AVEC RÉSIST		
4	997102000	GRILLE POUR PLAN CHAUFFE-TASSES M26 3 GR		
5	997136010	GRILLE PLAN CHAUFFE-TASSES 1 GROUPE		
5	997182000	GRILLE PLAN CHAUFFE-TASSES 1 GROUPE	N:NSF	
6	997221000	GRILLE POUR PLAN CHAUFFE-TASSES M26		
6	997224000	GRILLE CHAUFFE-TASSES M26 2GR UL	N:NSF	
7	997171000	PLAN CHAUFFE-TASSES M26 2GR NSF	N:NSF	
7	997183000	PLAN CHAUFFE-TASSES M26 3GR NSF	N:NSF	
7	997181000	PLAN CHAUFFE-TASSES M26 1 GROUPE	N:NSF	
8	997172000	FERMETURE D CHAUFFE-TASSES M26 UL	N:NSF	
9	997173000	FERMETURE G CHAUFFE-TASSES M26 UL	N:NSF	



Pos	Pièce de rechange	Description	Validité	Notes
1	537059600	ÉCRAN		
	⇒ 913902018	ECRAN GRAPHIQUE		
2	970088000	VITRE ÉCRAN TEOREMA		
3	535638018	CABLAGE DISPLAY M32 DT R		
4	997524000	ENSEMBLE PANN. COMMANDE M26 2 GR A	C:N	
4	994505000	ENSEMBLE PANN. COMMANDE M26 2GR AUT UL	C:N,N:UL	
4	797512000	PANN. COMMANDE 2GR AUT. BLANC	C:W	
4	997545000	ENSEMBLE PANN. COMMANDE M26 3 GR A	C:N	
4	994509000	ENS. PANN. COMMANDE M26 3GR AUT UL	C:N,N:UL	
4	797513000	PANN. COMMANDE 3GR AUT. BLANC	C:W	
5	997031020	TAMPONNEMENT PAROI 2 GROUPES VB M26		
	⇒ 997031010	TAMPONNEMENT VANNE 2 GROUPES VB M26		
5	997085010	TAMPONNEMENT PAROI 3 GROUPES VB		
	⇒ 997085000	TAMPONNEMENT VANNE 3 GR VB M26		
6	997510000	CLAVIER DE COMM. SERVICES ET PROGRAMMATI		
7	937926000	ENS. POIGNEE VAPEUR CHROMEE		
7	913729020	VOLANT ROBINET VAPEUR M39		
8	997509000	CLAVIER DE COMM. CAFÉ 5 SÉLECTIONS		
9	997051000	PROTECTION PANN. COMMANDE M26 2 GR		
9	997086000	PROTECTION PANN. COMMANDE M26 3 GR		
10	997032020	TAMPONNEMENT PAROI 2 GROUPES VH	H:TC	
	⇒ 997032000	TAMPONNEMENT VANNE 2 GROUPES VH M26	H:TC	
10	997084030	TAMPONNEMENT PAROI 3 GROUPES VH	H:TC	
	⇒ 997084000	TAMPONNEMENT VANNE 3 GR VH M26	H:TC	
11	532178600	PASSE-CÂBLE PVC		
12	997511020	CLAVIER DE COMM. TURBOSTEAM		
	⇒ 997511000	CLAVIER DE COMM. TURBOSTEAM		



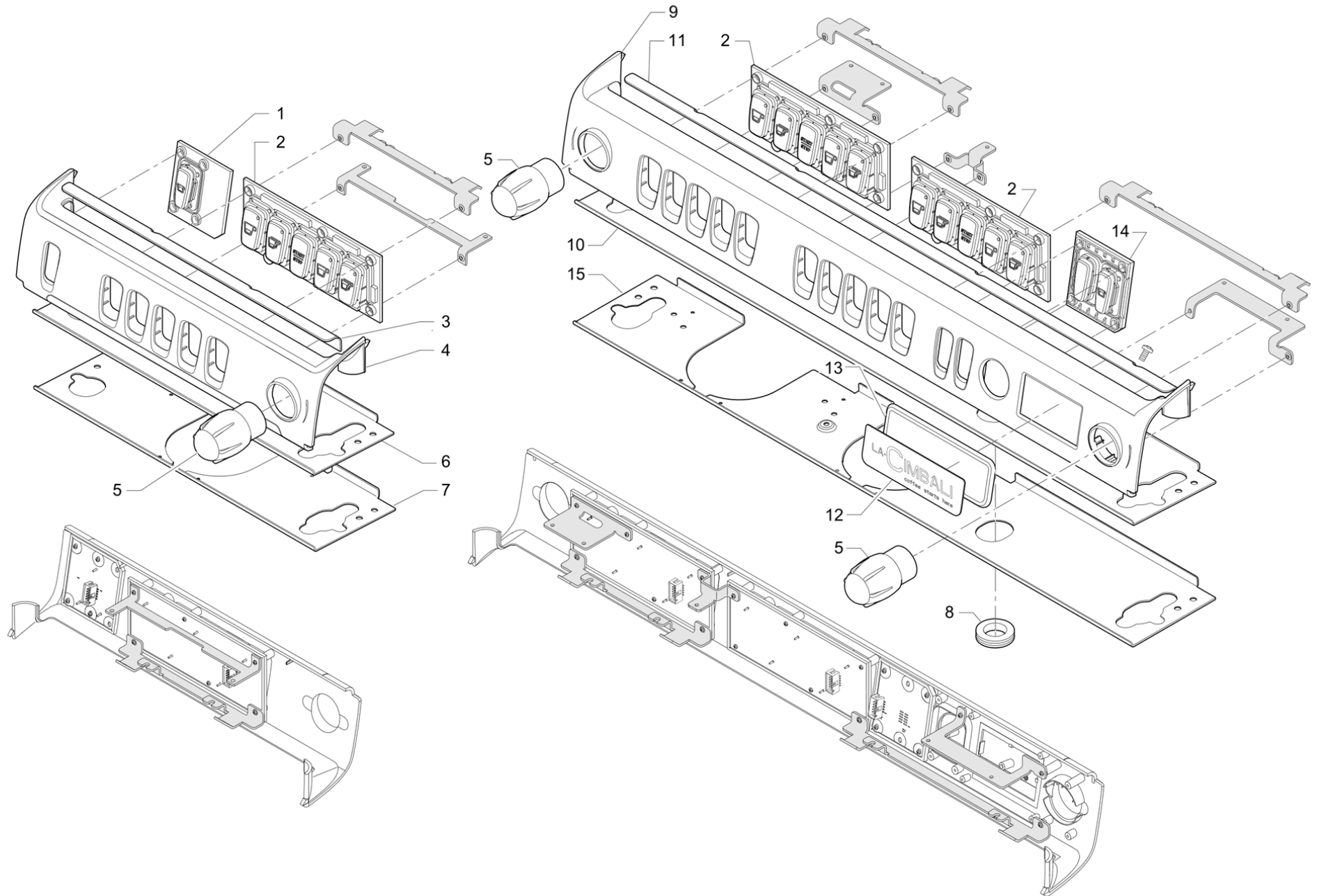
Pos	Pièce de rechange	Description	Validité	Notes
1	997544000	ENSEMBLE PANN. COMMANDE M26 2 GR S	C:N	
	⇌ 997544010	ENSEMBLE PANN. COMMANDE 2 GR	C:N	
1	797500000	PANN. COMMANDE 2GR SEMI-AUT. BLANCHE	C:W	
1	997548010	ENSEMBLE PANN. COMMANDE GR	C:N	
1	797501000	PANN. COMMANDE 3GR SEMI-AUT. BLANCHE	C:W	
2	997031020	TAMPONNEMENT PAROI 2 GROUPES VB M26		
	⇌ 997031010	TAMPONNEMENT VANNE 2 GROUPES VB M26		
2	997085010	TAMPONNEMENT PAROI 3 GROUPES VB		
	⇌ 997085000	TAMPONNEMENT VANNE 3 GR VB M26		
3	913729020	VOLANT ROBINET VAPEUR M39		
4	997585000	CLAVIER DE COMM. EAU SEMI AUTOMATIQUE M2		
5	997584010	CLAVIER DE COMMANDE CAFÉ SEMI AUTOMATIQUE		
	⇌ 997584000	CLAVIER DE COMM. CAFÉ SEMI AUTOMATIQUE M		
6	997051000	PROTECTION PANN. COMMANDE M26 2 GR		
6	997086000	PROTECTION PANN. COMMANDE M26 3 GR		
7	532178600	PASSE-CÂBLE PVC		
8	997270010	ADHÉSIF L=155		
	⇌ 997270000	DÉCORATION		
8	997279000	ADHÉSIF M26 SEMI-AUT. 155mm	C:N	
9	997269010	ADHÉSIF L=100.5		
	⇌ 997269000	DÉCORATION		
9	997278000	ADHÉSIF M26 SEMI-AUT. 100,5mm	C:N	
10	997271010	ADHÉSIF PANN. COMMANDE SEMI-AUT.		
	⇌ 997271000	ADHÉSIF PANN. COMMANDE		



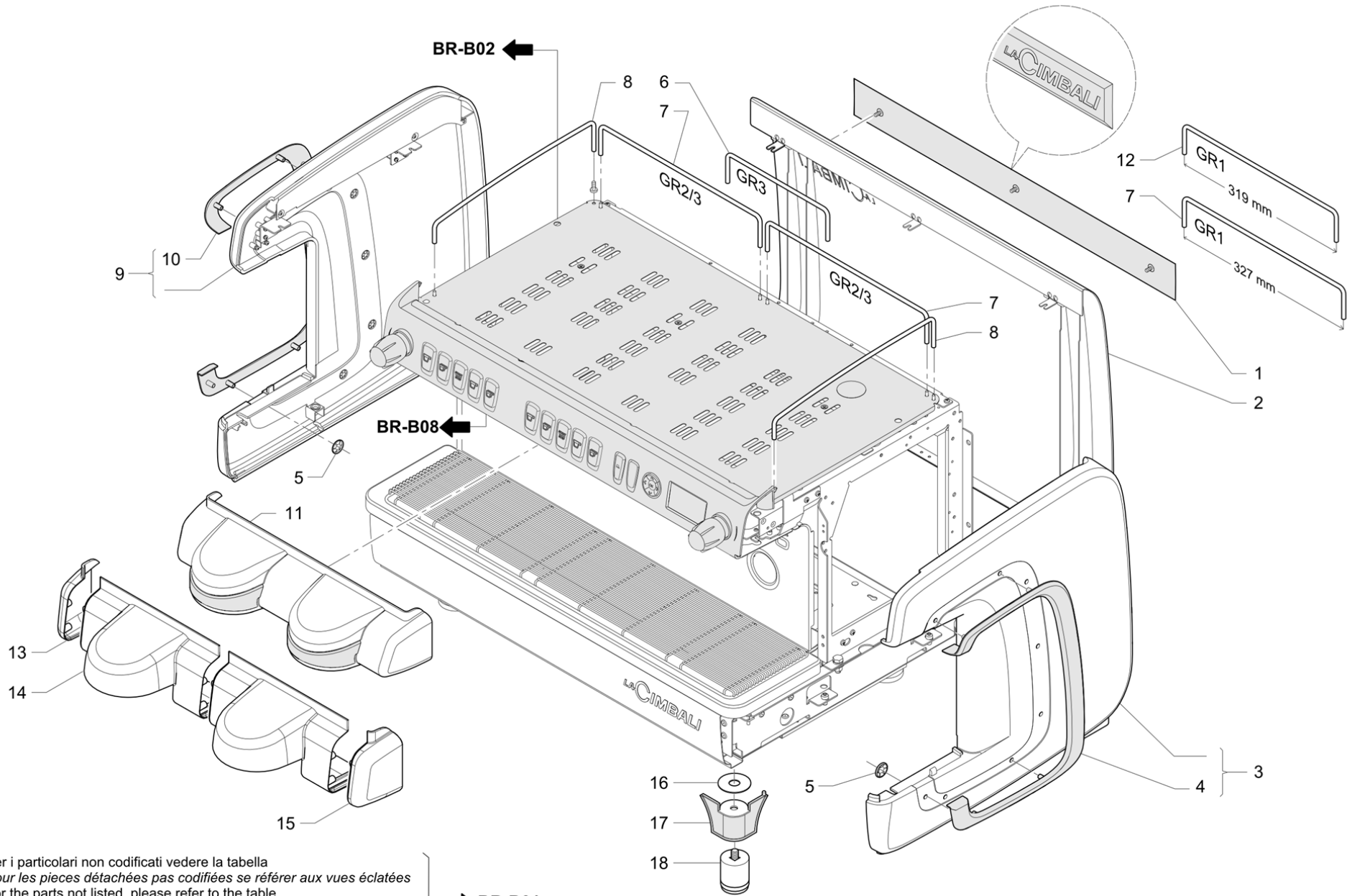
Per i particolari non codificati vedere la tabella
 Pour les pièces détachées pas codifiées se référer aux vues éclatées
 For the parts not listed, please refer to the table
 Bezüglich der nicht kodifizierten Ersatzteile bitte die Tabelle verwenden
 Por los repuestos no codificados rogamos de utilizar la tabula
 Pelos particulares no codificados outar as tabela

➔ BR-B01

Pos	Pièce de rechange	Description	Validité	Notes
1	997024020	VANNE 2 GROUPES M26 VH		
1	997082010	VANNE 3 GR M26 VH		
1	997129000	VANNE 1 GROUPE VH		
1	997282000	PAROI 2 GROUPES M26 VH SANS GRILLES		
1	997283000	PAROI 3 GROUPES M26 VH SANS GRILLES		
1	997129010	VANNE 1 GROUPE M26 VH	I:R	
1	997024030	VANNE 2 GROUPES M26 VH	I:R	
1	997082020	VANNE 3 GROUPES M26 VH	I:R	
2	997528000	CARTER GROUPES CAFÉ M26 VH		
2	994500000	ENS. CARTER GR CAFÉ M26 VH UL	N:UL	
2	997547000	CARTER GROUPES CAFÉ M26 3GR VH		
2	994510000	CARTER GROUPES CAFÉ M26 3GR VH UL	N:UL	
2	997569000	ENSEMBLE CARTER GROUPE CAFÉ 1 GR VH		
2	994514000	CARTER GROUPE CAFÉ M26 1GR VH UL	N:UL	
3	947537009	ENSEMBLE GRILLE AVEC RAILS		
4	947844010	ENSEMBLE GRILLE COMPLÈTE		
5	798009000	PROFIL CARTER M26 VH 2GR	I:R	
5	798010000	PROFIL CARTER M26 VH 3GR	I:R	
5	798012000	PROFIL CARTER M26 VH 1GR	I:R	



Pos	Pièce de rechange	Description	Validité	Notes
1	997586010	CARTE EAU 1 GR		
	⇌ 997586000	CARTE EAU		
2	997561000	CLAVIER DE COMM. CAFÉ 5 SÉLECTIONS		
3	997123000	PROTECTION PANN. COMMANDE		
4	997567000	ENSEMBLE PANN. COMMANDE M26 1 GR	C:N	
4	994513000	PANN. COMMANDE M26 1GR AUT UL	C:N,N:UL	
4	797514000	PANN. COMMANDE 1GR AUT. BLANC	C:W	
5	913729020	VOLANT ROBINET VAPEUR M39		
6	997133000	TAMPONNEMENT VANNE 1 GROUPE		
7	997131000	TAMPONNEMENT VANNE 1 GROUPE VH		
8	532178600	PASSE-CÂBLE PVC		
9	997524000	ENSEMBLE PANN. COMMANDE M26 2 GR A	C:N	
9	994505000	ENSEMBLE PANN. COMMANDE M26 2GR AUT UL	C:N,N:UL	
9	797512000	PANN. COMMANDE 2GR AUT. BLANC	C:W	
9	997545000	ENSEMBLE PANN. COMMANDE M26 3 GR A	C:N	
9	994509000	ENS. PANN. COMMANDE M26 3GR AUT UL	C:N,N:UL	
9	797513000	PANN. COMMANDE 3GR AUT. BLANC	C:W	
10	997031020	TAMPONNEMENT PAROI 2 GROUPES VB M26		
	⇌ 997031010	TAMPONNEMENT VANNE 2 GROUPES VB M26		
10	997085010	TAMPONNEMENT PAROI 3 GROUPES VB		
	⇌ 997085000	TAMPONNEMENT VANNE 3 GR VB M26		
11	997051000	PROTECTION PANN. COMMANDE M26 2 GR		
11	997086000	PROTECTION PANN. COMMANDE M26 3 GR		
12	997218000	ADHÉSIF PANN. COMMANDE M26		
13	997223000	TAMPONNEMENT PANN. COMMANDE BE		
14	997660010	CLAVIER DE COMM. EAU		
	⇌ 997660000	CLAVIER DE COMM. EAU		
15	997032020	TAMPONNEMENT PAROI 2 GROUPES VH		
	⇌ 997032000	TAMPONNEMENT VANNE 2 GROUPES VH M26		
15	997084030	TAMPONNEMENT PAROI 3 GROUPES VH		
	⇌ 997084000	TAMPONNEMENT VANNE 3 GR VH M26		

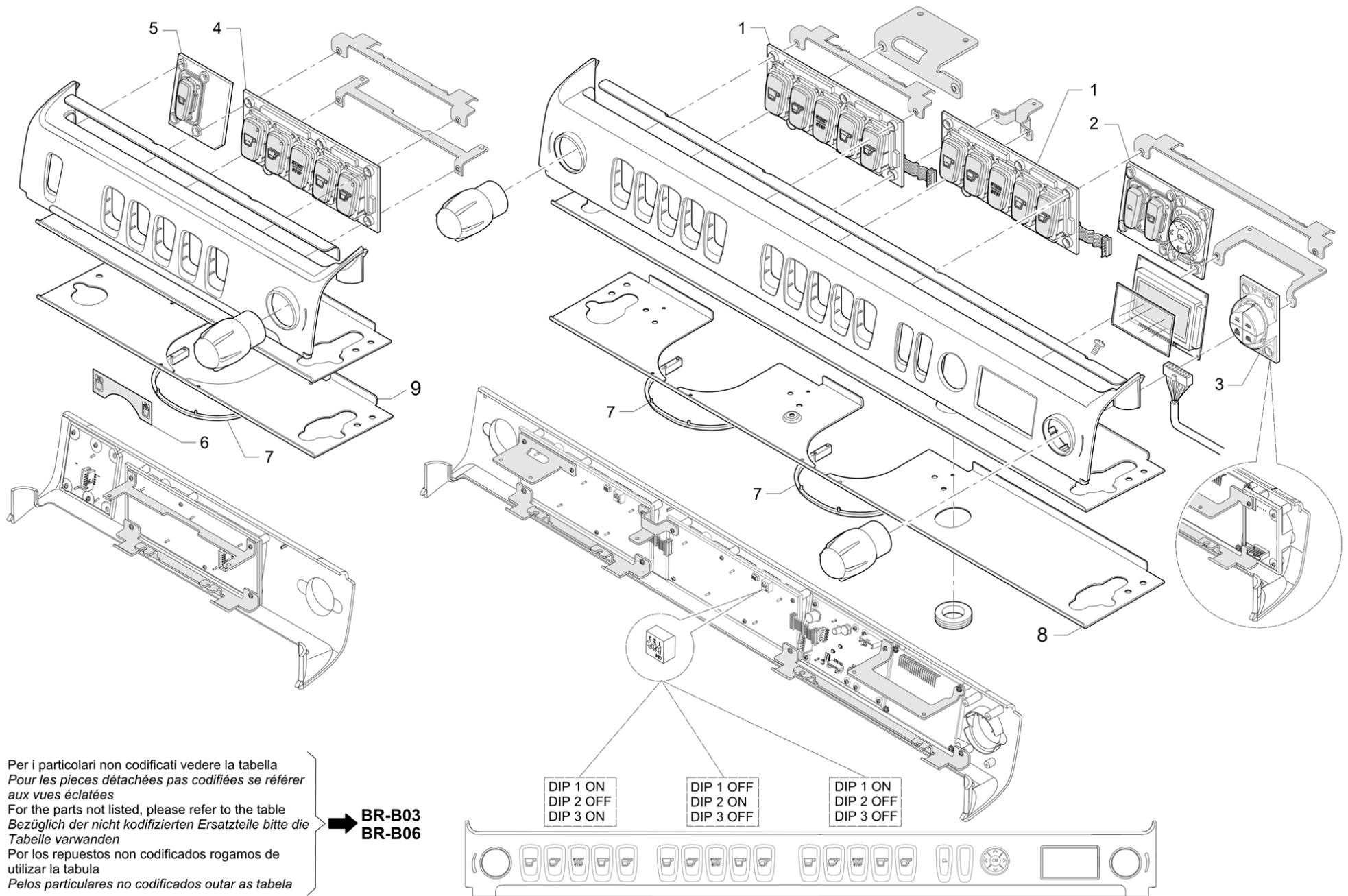


Per i particolari non codificati vedere la tabella
 Pour les pièces détachées pas codifiées se référer aux vues éclatées
 For the parts not listed, please refer to the table
 Bezüglich der nicht kodifizierten Ersatzteile bitte die Tabelle verwenden
 Por los repuestos no codificados rogamos de utilizar la tabla
 Pelos particulares no codificados outar as tabela

➔ BR-B01

Pos	Pièce de rechange	Description	Validité	Notes
1	997236004	PROFIL ARRIÈRE 1GR AVEC LOGO		
1	797024004	PANNEAU AR. 1GR BOIS	C:WD	
1	997238004	PROFIL ARRIÈRE 2GR AVEC LOGO		
1	797025004	PANNEAU AR. 2GR BOIS	C:WD	
1	997239004	PROFIL ARRIÈRE 3GR AVEC LOGO		
1	797026004	PANNEAU AR. 3GR BOIS	C:WD	
2	997680004	PANNEAU ARRIÈRE M26 1GR NOIR	C:N	
2	797518004	PANNEAU ARRIÈRE 1GR BLANC	C:W	
2	997682004	PANNEAU ARRIÈRE M26 2 GR. NE	C:N	
2	797516004	PANNEAU ARRIÈRE 2GR BLANC	C:W	
2	997683004	PANNEAU ARRIÈRE M26 3 GR. NE	C:N	
2	797517004	PANNEAU ARRIÈRE 3GR BLANC	C:W	
3	797702000	FLANC DROIT TE	C:N	
	⇒ 994898000	FLANC DROIT AVEC DÉCOR COMPLET TE	C:N	
3	797705000	FLANC DROIT TE UL	N:UL	
	⇒ 994936000	FLANC DROIT AVEC DÉCOR NOIR COMPLET TE U	N:UL	
3	797760000	PANNEAU LAT D NOIR BOIS M26TE	C:N,C:WD	
3	797724000	PANNEAU LAT D BLANC TE	C:W	
3	797761000	PANNEAU LAT D BLANC BOIS M26TE	C:W,C:WD	
4	997231000	DÉCOR FLANC DROIT	C:N	
4	797020004	DÉCOR FLANC D BOIS	C:WD	
5	532758300	PINCE POUR PIVOT DIAMÈTRE 6,5		
6	997220000	RIDELLE CHAUFFE-TASSES L=206 H=55		
7	956129000	REBORD CHAUFFE-TASSES YP1(L=327,5)		
8	997208000	RIDELLE CHAUFFE-TASSES (L=327,5 R=200)		
9	797703000	FLANC GAUCHE TE	C:N	
	⇒ 994899000	FLANC GAUCHE AVEC DÉCOR COMPLET TE	C:N	
9	797704000	FLANC GAUCHE TE UL	C:N,N:UL	
	⇒ 994933000	FLANC GAUCHE AVEC DÉCOR NOIR COMPLET TE	C:N,N:UL	
9	797766000	PANNEAU LAT G NOIR BOIS M26TE	C:N,C:WD	
9	797722000	PANNEAU LAT G BLANC TE	C:W	
9	797767000	PANNEAU LAT G BLANC BOIS M26TE	C:W,C:WD	
10	997232000	DÉCOR FLANC GAUCHE		
10	797021004	DÉCOR FLANC G BOIS	C:WD	
11	997679000	CARTER GROUPES M26 1GRP AVEC DÉCOR	C:N	
11	797524000	CARTER GROUPES NOIR AVEC DÉCOR BOIS 1GR	C:N,C:WD	
11	797510000	CARTER GROUPE CAFÉ 1GR BLANC	C:W	
11	797525000	CARTER GROUPES BLANC AVEC DÉCOR BOIS 1GR	C:W,C:WD	
11	997678000	CARTER GROUPES M26 2GRP AVEC DÉCORS	C:N	
11	797526000	CARTER GROUPES NOIR AVEC DÉCOR BOIS 2GR	C:N,C:WD	
11	797508000	CARTER GROUPES CAFÉ 2GR BLANC	C:W	

Pos	Pièce de rechange	Description	Validité	Notes
11	797527000	CARTER GROUPES BLANC AVEC DÉCOR BOIS 2GR	C:W,C:WD	
11	997684000	CARTER GROUPES M26 3GRP AVEC DÉCORS	C:N	
11	797528000	CARTER GROUPES NOIR AVEC DÉCOR BOIS 3GR	C:N,C:WD	
11	797509000	CARTER GROUPES CAFÉ 3GR BLANC	C:W	
11	797529000	CARTER GROUPES BLANC AVEC DÉCOR BOIS 3GR	C:W,C:WD	
12	997226000	RIDELLE CHAUFFE-TASSES L=319 H=55	N:NSF	
13	798005007	CARTER GROUPES M26 TE VB GAUCHE	I:R	
14	798004007	CARTER GROUPES M26 TE VB CENTRAL	I:R	
15	798003007	CARTER GROUPES M26 TE VB DROIT	I:R	
16	798001000	RONDELLE 15/5 x 46 x Ép.=1/5	I:R	
17	985929000	ENS. PIED	I:R	
18	798002000	PIED RÉGLABLE DIAM/ 40 M10 L= 12/6	I:R	



Per i particolari non codificati vedere la tabella
 Pour les pièces détachées pas codifiées se référer
 aux vues éclatées
 For the parts not listed, please refer to the table
 Bezüglich der nicht kodifizierten Ersatzteile bitte die
 Tabelle verwenden
 Por los repuestos no codificados rogamos de
 utilizar la tabula
 Pelos particulares no codificados outar as tabela

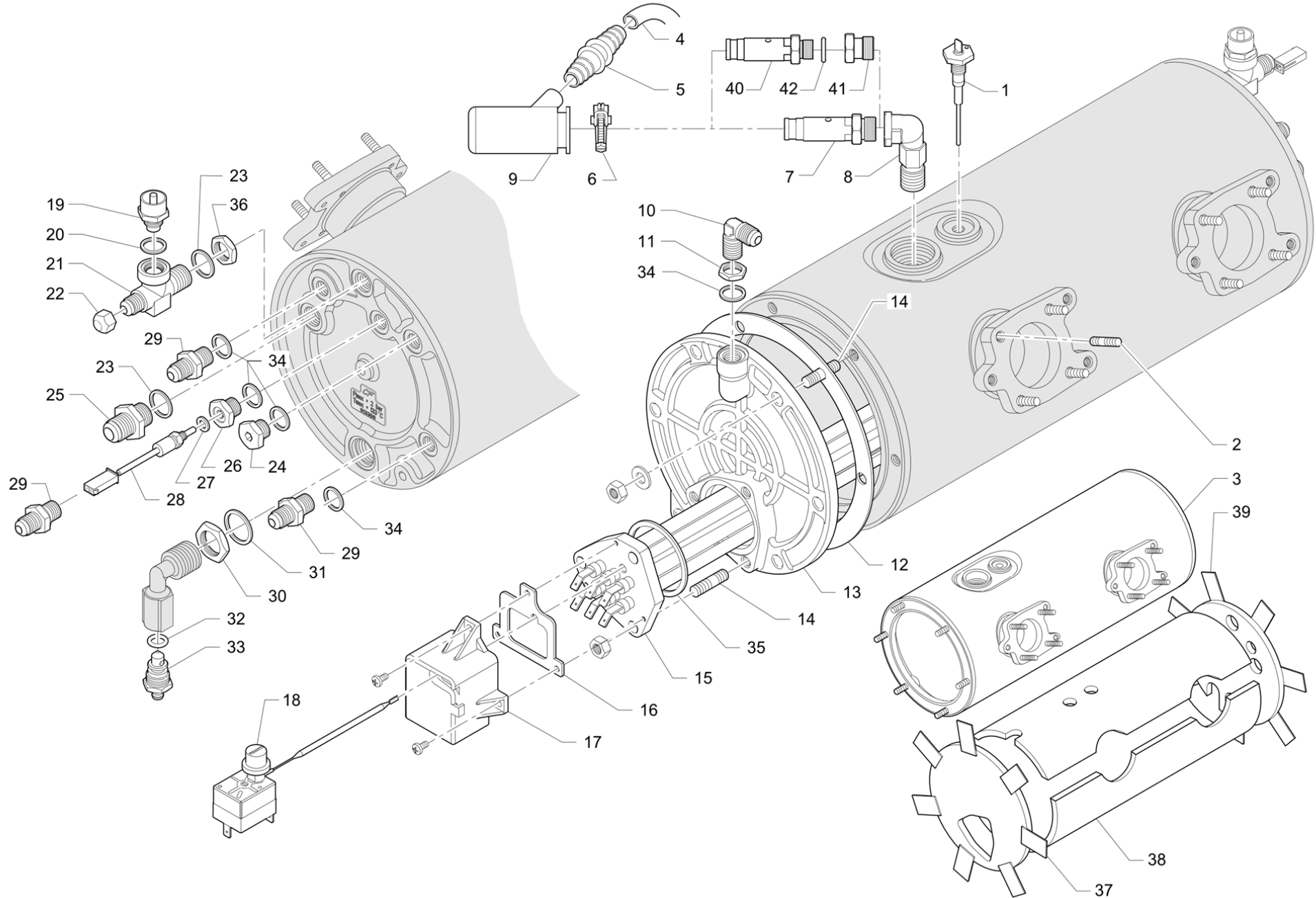
➔ **BR-B03**
BR-B06

DIP 1 ON
 DIP 2 OFF
 DIP 3 ON

DIP 1 OFF
 DIP 2 ON
 DIP 3 OFF

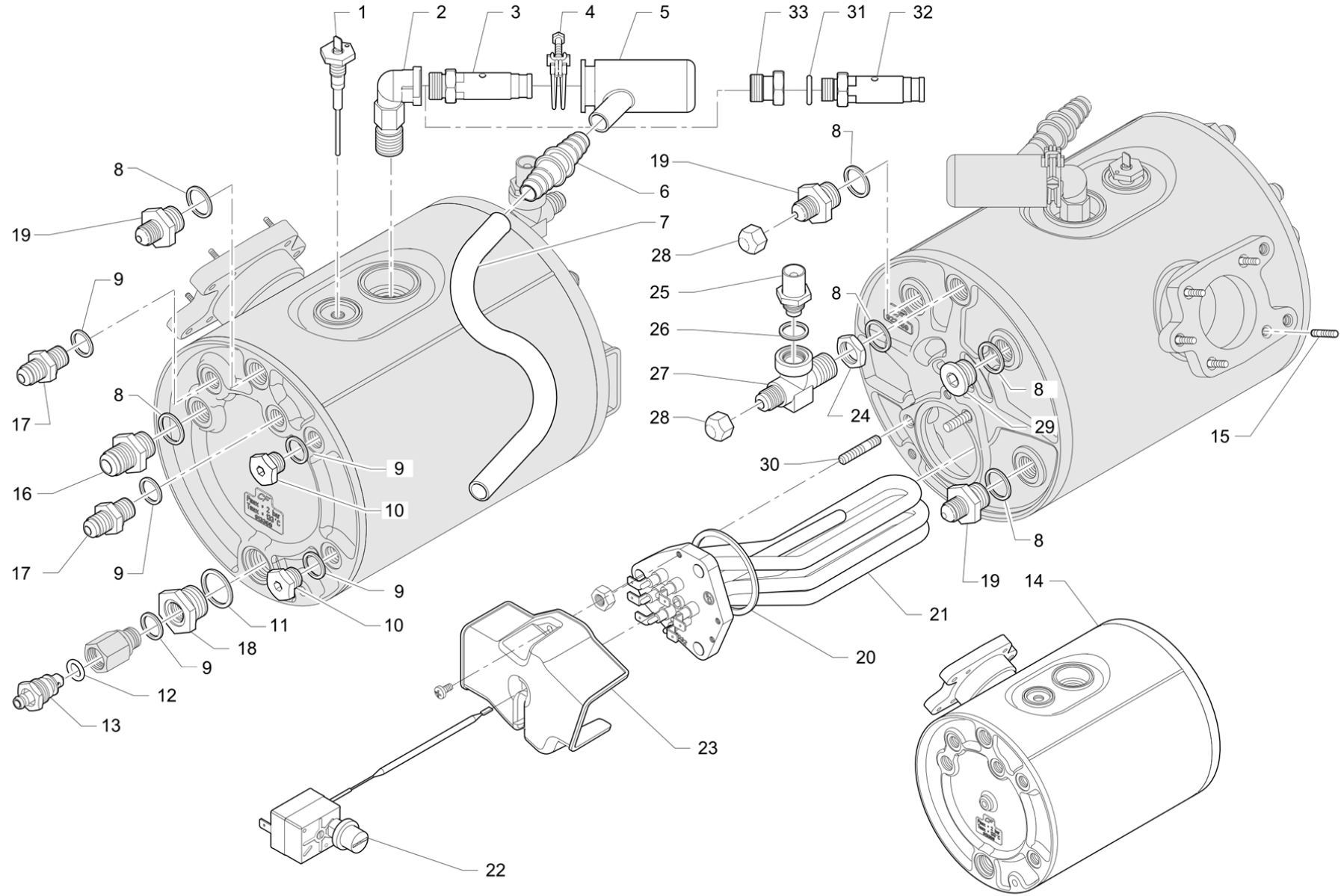
DIP 1 ON
 DIP 2 OFF
 DIP 3 OFF

Pos	Pièce de rechange	Description	Validité	Notes
1	997509004	CLAVIER DE COMM. CAFÉ 5 SÉLECTIONS TE		
2	997510004	CLAVIER DE COMM. SERVICES ET PROGRAMMATI		
3	997633000	CLAVIER DE COMM. TURBOSTEAM 4 SÉLECTIONS		
4	997561004	CLAVIER DE COMM. CAFÉ 5 SÉLECTIONS LOW R		
5	997586014	CARTE EAU 1 GR TE		
	⇌ 997586004	CARTE EAU M26 1 GROUPE TE		
6	997273000	PLAQUE TURBOSTEAM ARGENT		
7	798017007	COPERTURA CAMPANA M26 VA	I:R	
8	798507010	TAMPONNEMENT PAROI 2 GRP VH RE	I:R	
	⇌ 798507000	FERMETURE VANNE 2 GR VH RE	I:R	
8	798508020	TAMPONNEMENT PAROI 3 GRP VH RE	I:R	
	⇌ 798508000	TAMPONAMENTO PARATOIA 3 GRP VA RE	I:R	
9	798505000	FERMETURE VANNE 1 GR VH RE	I:R	

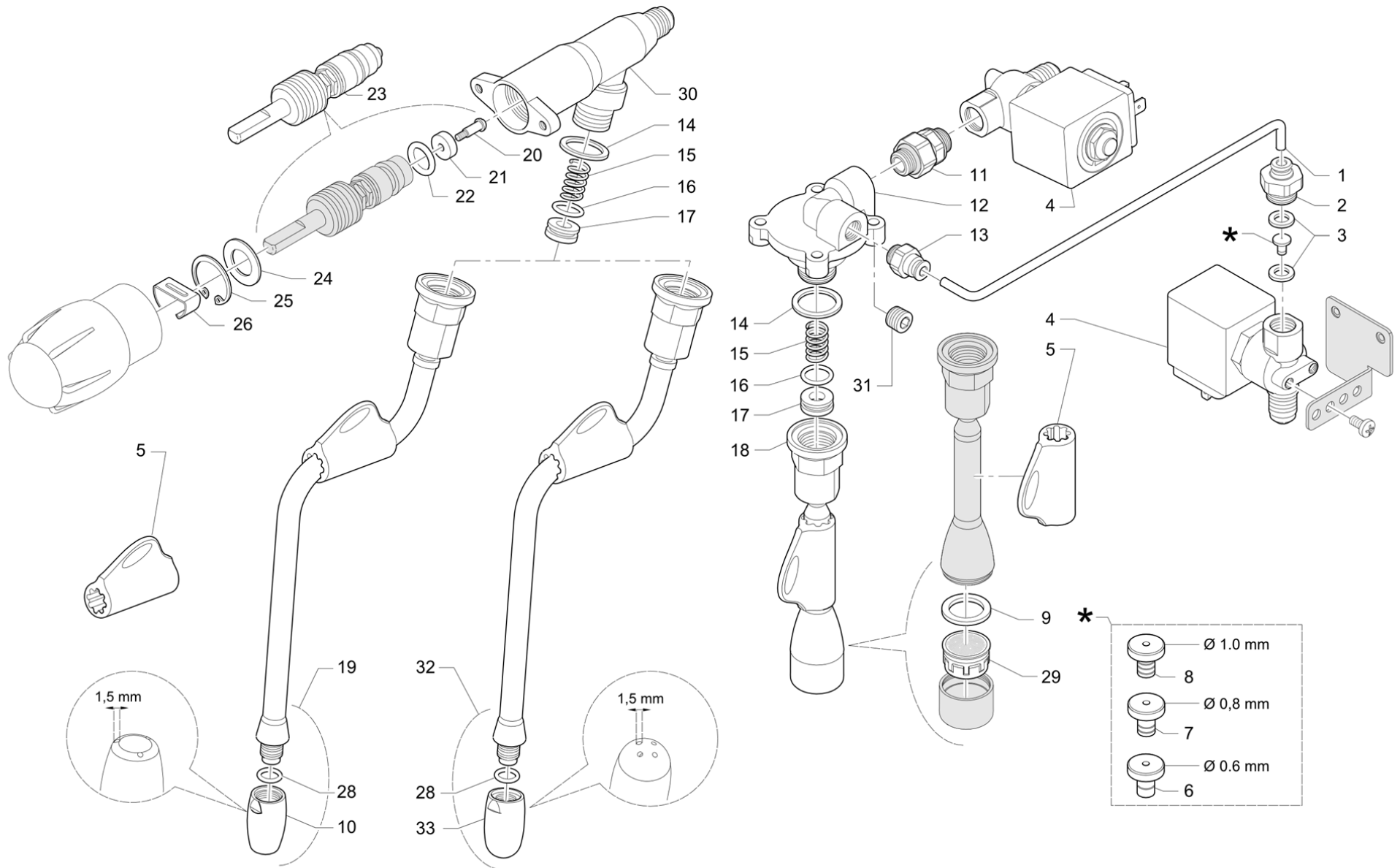


Pos	Pièce de rechange	Description	Validité	Notes
1	913786010	SONDE NIVEAU DROIT L=89 MM		
2	503306200	PRISONNER M6X20		
3	926814000	CHAUDIERE COMPLET G2 NEW		
3	926815000	CHAUDIERE COMPLET G3 NEW		
4	220000017	TUYAU SILICONE ø 10X15		
5	532601000	RACCORD PORTE-CAOUTCHOUC		
6	532746200	CLIP DOUBLE CABLE AVEC VIS		
7	532392600	CLAPETSICURITE 1,9 bar 3/8G		
8	492298005F	SOUPAPE SÉCURITÉ		
	⇒ 492298018	RACC. COUDE VALV.3/8F -3/8M RUVECO		
9	966492000	PROTECTION SOUPAPE DE SÉCURITÉ		
10	952107005F	RACCORD COUDÉ 1/4"G x 1/4"G RACCORD ÉVAS		
	⇒ 952107008	RACCORDE 1/4"G x 1/4" RUV		
11	590128010	CONTRE-ECROU 1/4		
12	401331010	JOINT COUVERTURE CHAUDIERE		
13	457404005F	COUVERCLE G ALLÉGÉ		
	⇒ 422303008	COUVERCLE CHAUDIERE		
13	457404008F	COUVERCLE CHAUDIÈRE G NSF	N:NSF	
14	503308200	PRISONNER M8X20		
15	476513030	RESISTANCE 220-240V 3750-4500W		
15	476513038	RESISTANCE 220-240V 3750-4500W NF	N:NSF	
15	477512030	RESISTANCE 220-240V 5790-7020W		
15	477512038	RESISTANCE 220-240V 5790-7020W NF	N:NSF	
15	944044000	RESISTANCE 220V 2100W		
16	401286010	JOINT PROTECTION RESISTANCE		
17	496168030	PROTECTION RESISTENCE		
18	531194720	THERMOSTAT SECUR.		
19	418941020	AS.VALVOLA ANTIRISUCCHIO		
	⇒ 418941010	CLAPET ANTIDEPRESSION		
20	401250010	JOINT § 17,9X14,2X1,5		
21	937057008	RACCORD 3/8" - 1/4"- 1/4" JOINT EVASE AV		
22	593059020	ECROU AVEUGLE 1/4 GAS		
23	401215000	JOINT CUIVRE 3/8		
24	594537010	EMBOUT AVEUGLE 1/4 GAZ INOX		
25	949033000F	EMBOUT 3/8"-3/8" JOINT ÉVASÉ INOX		
	⇒ 913160008	RACCORDE 3/8 X 3/8		
26	960006010	EMBOUT CAPTEUR 1/4 GAZ POUR M.6		
27	401235020	JOINT D 11X6,5X1,5		
28	531194810	SONDE BOILER CAFE		
29	949032000F	EMBOUT 1/4"-1/4" RACCORD ÉVASÉ INOX		
	⇒ 913159008	RACCORDE 1/4 X 1/4		
30	591141000	CONTRE ECROU 1/2 GAZ		
31	401216000	JOINT CUIVRE 1/2		
32	402220000	JOINT TORIQUE 9,13X2,62		

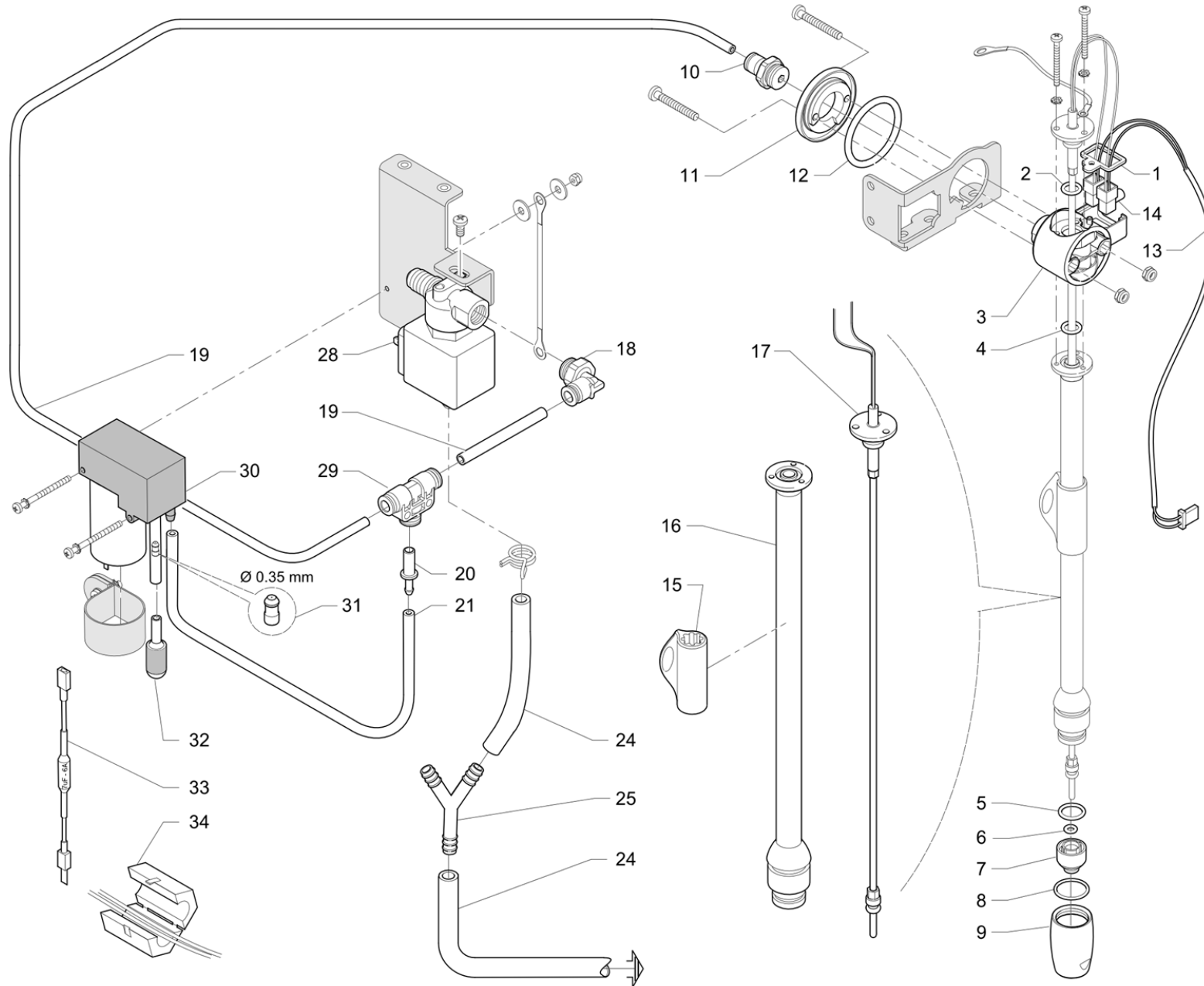
Pos	Pièce de rechange	Description	Validité	Notes
33	419077010	OBTURATEUR ROBIN.ÉVACUATION		
34	401214000	JOINT 17,9 X 14,2 X 1,5		
35	401194010	JOINT RESISTANCE		
35	402328000F	JOINT COLLERETTE RÉSISTANCE	M:JP	
36	590127020	CONTRE-ECROU 3/8		
37	920446000	ISOLANT COUVERCLE CHAUDIERE		
38	920443000	ISOLANT BORDURE CHAUDIERE 2GR		
38	920445000	ISOLANT BORDURE CHAUDIERE 3GR		
39	920444000	ISOLANT FOND CHAUDIERE		
40	532392700	CLAPETSICURITE 2,3 1/4G	N:UL	
41	537051500	RACCORD VANNE SEC.AVEC JOINT	N:UL	
42	402302000	JOINT 17X13,2X1,5	N:UL	



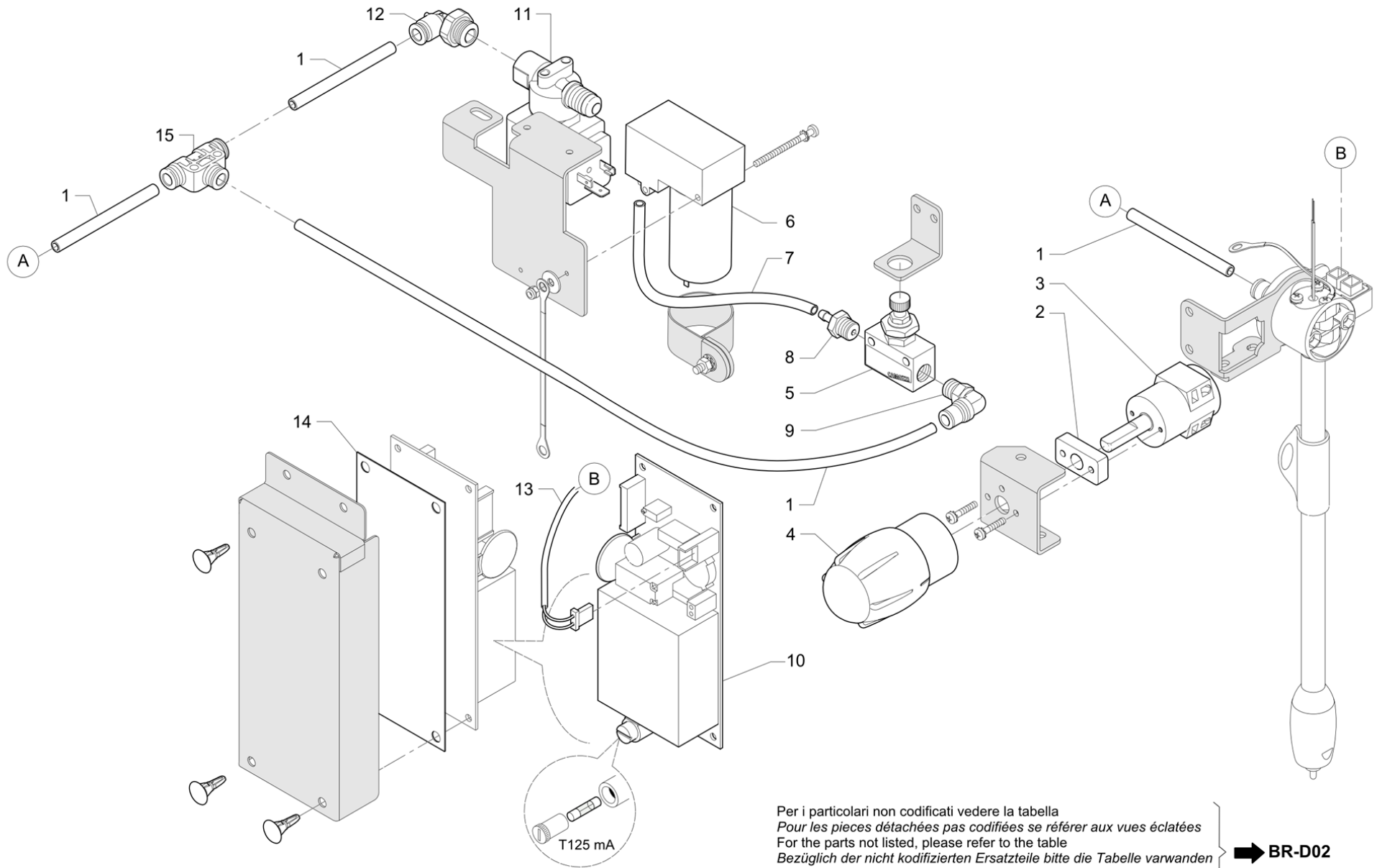
Pos	Pièce de rechange	Description	Validité	Notes
1	913786010	SONDE NIVEAU DROIT L=89 MM		
2	492298005F	SOUPAPE SÉCURITÉ		
	⇒ 492298018	RACC. COUDE VALV.3/8F -3/8M RUVECO		
3	532392600	CLAPETSICURITE 1,9 bar 3/8G		
4	532746200	CLIP DOUBLE CABLE AVEC VIS		
5	966492000	PROTECTION SOUPAPE DE SÉCURITÉ		
6	532601000	RACCORD PORTE-CAOUTCHOUC		
7	220000017	TUYAU SILICONE ø 10X15		
8	401215000	JOINT CUIVRE 3/8		
9	401214000	JOINT 17,9 X 14,2 X 1,5		
10	594537010	EMBOUT AVEUGLE 1/4 GAZ INOX		
11	401216000	JOINT CUIVRE 1/2		
12	402220000	JOINT TORIQUE 9,13X2,62		
13	419077010	OBTURATEUR ROBIN.ÉVACUATION		
14	997580012F	CHAUDIÈRE 1 GR 5L		
	⇒ 997580008F	CHAUDIÈRE M26 1 GROUPE RUV		
15	503306200	PRISONNER M6X20		
16	949033000F	EMBOUT 3/8"-3/8" JOINT ÉVASÉ INOX		
	⇒ 913160008	RACCORDE 3/8 X 3/8		
17	949032000F	EMBOUT 1/4"-1/4" RACCORD ÉVASÉ INOX		
	⇒ 913159008	RACCORDE 1/4 X 1/4		
18	923176000F	EMBOUT 1/4F - 1/2M INOX		
	⇒ 923027008	MAMELON DOUBLE 1/4 X 1/2		
19	923067008	MAMELON DOUBLE 1/4 X 3/8		
20	401194010	JOINT RESISTANCE		
20	402328000F	JOINT COLLERETTE RÉSISTANCE	M:JP	
21	923522020	RESISTANCE 2700 W 220V		
21	978563008F	RESISTENZA 220V 2700W L=202 RUVECATA	M:JP	
	⇒ 923522028	RESISTANCE 220V 2700W L=202 NSF AVEC RUV	M:JP	
21	923553018	RESISTANCE 120V/1500W NF	N:NSF	
22	531194720	THERMOSTAT SECUR.		
23	958202000	PROTECTION RESISTANCE		
24	590127020	CONTRE-ECROU 3/8		
25	418941020	AS.VALVOLA ANTIRISUCCHIO		
	⇒ 418941010	CLAPET ANTIDEPRESSION		
26	401250010	JOINT § 17,9X14,2X1,5		
27	937057008	RACCORD 3/8" - 1/4"- 1/4" JOINT EVASE AV		
28	593059020	ECROU AVEUGLE 1/4 GAS		
29	457347010	BOUCHON 3/8 GAZ HEXAGONE INOX		
30	503308200	PRISONNER M8X20		
31	402302000	JOINT 17X13,2X1,5		
32	532392700	CLAPETSICURITE 2,3 1/4G	M:US	
33	537051500	RACCORD VANNE SEC.AVEC JOINT		



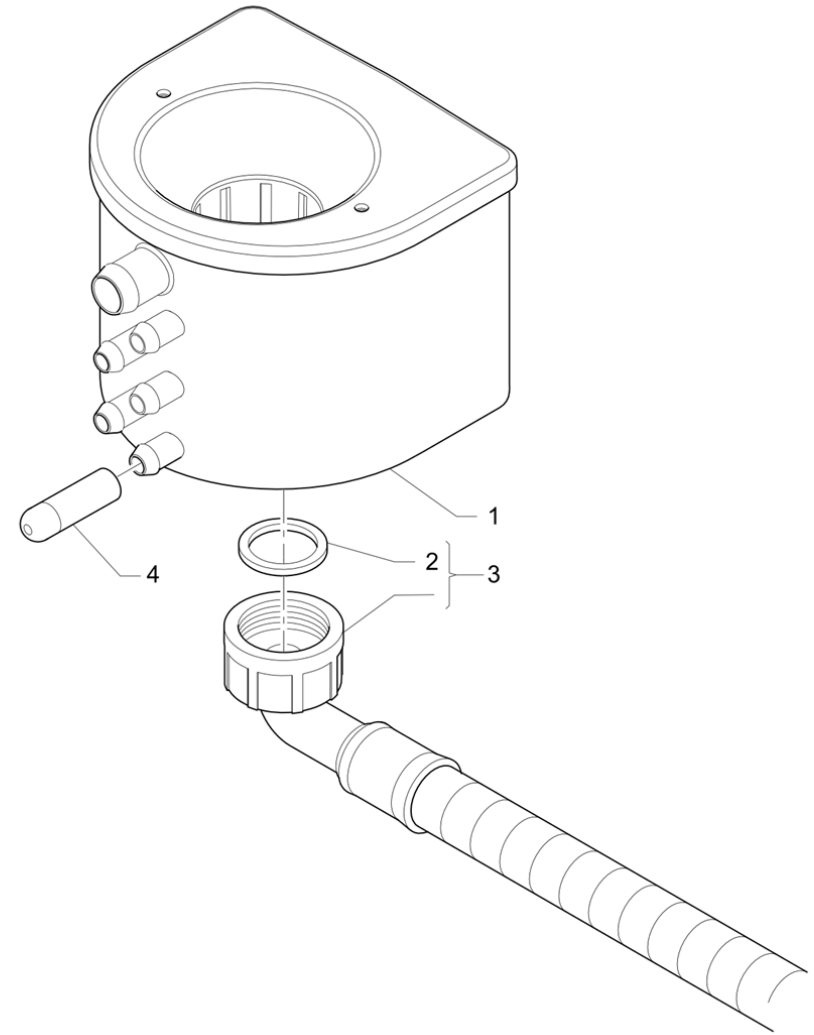
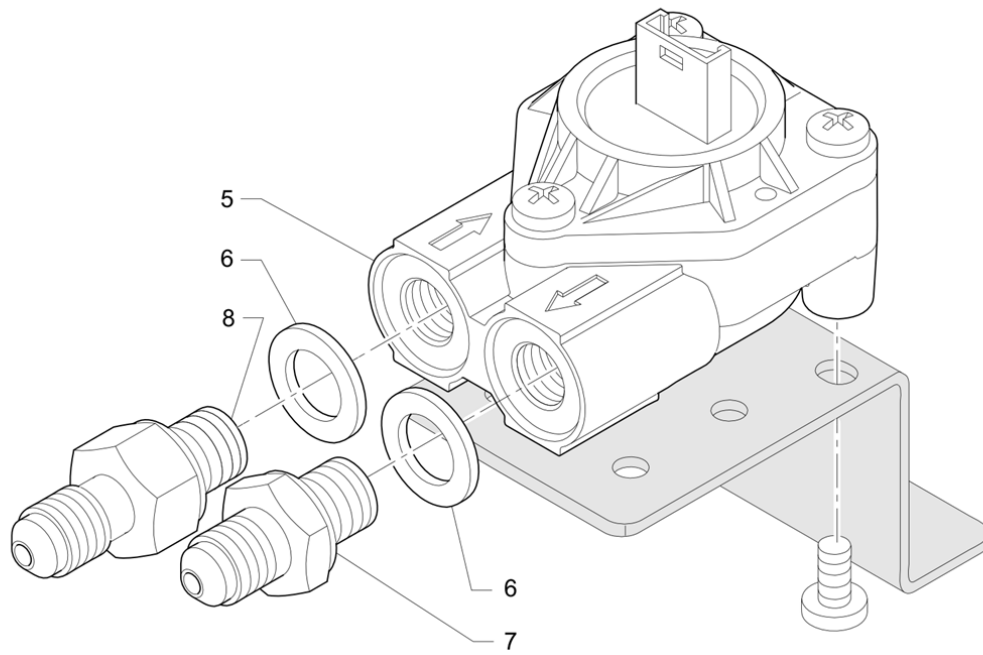
Pos	Pièce de rechange	Description	Validité	Notes
1	220000021	TUYAU TEFLON ø 2,5X4		
2	532661700F	RACCORD DROIT 1/4G M X DIAM.4		
3	401235020	JOINT D 11X6,5X1,5		
4	533903010F	EV 2/2 - #2.5 mm 1/4 M/F FKM CLB		
	⇒ 533903000F	EV 1/4 M/F FKM		
4	533903410F	EV 2/2 - #2.5mm 1/4 M/F FKM PARK UL/NSF	N:UL	
	⇒ 533903400F	EV 2/2	N:UL	
4	533906800F	ÉLECTROVALVE 2/2 Ø 2,5 1/4	T:24Vcc	
5	927132010	MANCHON		
6	920041000	GIGLEUR DIAM. 0,6MM NF		
7	920042000	GIGLEUR DIAM. 0,8MM INOX		
8	931211000	GIGLEUR DIAM. 1 MM INOX		
9	402320000F	JOINT 21X15X2 NSF		
10	913438000	TERMINAL TUYAU VAPEUR 1,5MM INOX		
11	532660510F	RACCORD 1/4		
	⇒ 532660500F	RACCORD 1/4		
12	997023005F	CORPS MITIGEUR EAU		
	⇒ 997023008F	CORPS MITIGEUR EAU		
13	532659800F	RACC. DROIT 1/8M D.4F		
14	401183010	JOINT 22X17X1,5		
15	485061010	INOX RESSORT		
16	402209000	JOINT 10,82X1,78 NF		
17	485078010	JOINT		
18	920739050F	ASS. ROMPIGETTO CON CODOLO NSF		
	⇒ 920739040F	BRISE-JET		
19	978732000F	ENS.TUYAU VAPEUR AVEC BOULE 3 TROUS 1.5		
20	590791010	VIS JOINT		
21	402321000F	JOINT ROBINET		
22	402219000	JOINT TORIQUE 10,78X2,62 NF		
23	956855000F	ENS. TIGE AVEC LOGEMENT POUR JOINT		
24	590715000	RONDELLE 22,15X1,2		
25	568101000	ANNEAU		
26	485154000	CLIP		
28	402223010	JONT TOR. 7,65X1,78 SONDE TS		
	⇒ 402223000	JOINT TORIQUE 7,65X1,78		
29	532305000	FILTRE		
30	457573020F	ENSEMBLE CORPS ROBINET VAPEUR NSF		
	⇒ 958572020F	CORPS ROBINET		
30	457573020F	ENSEMBLE CORPS ROBINET VAPEUR NSF	N:NSF	
	⇒ 457573010F	ENSEMBLE CORPS ROBINET VAPEUR NSF	N:NSF	
31	532501320R	SO 1/8 VIS FERMETURE		
	⇒ 532501300R	VIS FERMETURE 1/8		
32	997690000F	TUYAU VAPEUR AVEC BULBE 4 ORIFICES 1,5	M:US	
33	4151135190	TERMINAL TUYAU VAPEUR 1,5 MM.	M:US	



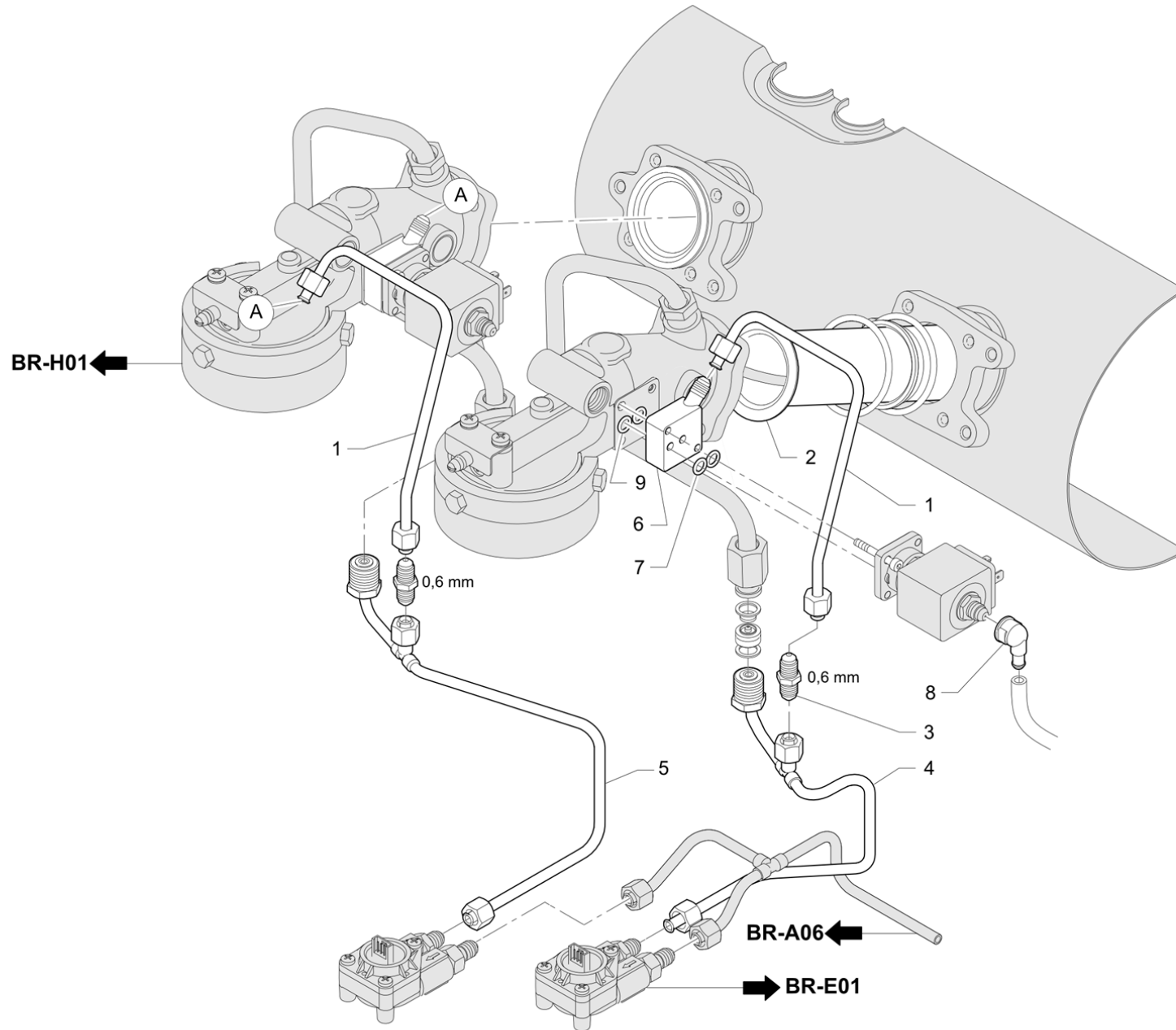
Pos	Pièce de rechange	Description	Validité	Notes
1	485291000	ARRET BORNE		
2	402223010	JONT TOR. 7,65X1,78 SONDE TS		
	⇒ 402223000	JOINT TORIQUE 7,65X1,78		
3	485296030	JOINT ARTICULE TS UPGRADE		
4	402195000	JOINT TORIQUE 9,25X1,78 NF		
5	402287000	JOINT TORIQUE 11.1X1,78 VITON P018		
6	402250010	OR 3.68X1.78 VITON NSF		
	⇒ 402250000	JOINT TORIQUE 3,68X1,78		
7	485290030	DIFFUSEUR TS UPGRADE Ø1		
8	402289000	JOINT TORIQUE 16X 1.5		
9	485288010	BOULE ACIER TS		
10	532662500F	RACCORD DROIT 1/4G D6		
11	485289000	CYLINDRE DE ROTATION		
12	402186010	JOINT TOR. 34,52X3,53 PLATIN.		
13	911869000	CABLE AUTOSTEAM		
14	532149500	CONNECTEUR		
15	927132010	MANCHON		
16	485628020	ENS. TUYAU LONG TS UPGRADE		
17	485626010F	ENS. THERMOCOUPLE LONG		
18	532660200F	RACC. COUDÉ 1/4 M D.6 F ORIENT.		
19	220000022	TUYAU RISLAN 4X6		
20	934316000	RACC.RAPIDE §6 POUR TUYAU 3X6		
21	220000013	TUYAU SILICONE ø 3X6		
24	220000016	TUYAU SILICONE ø 6X10		
25	532302720	RACCORD EN "Y"		
28	533903210F	EV 3/2 - #3 mm 1/4 M/F FKM PARKER CLB		
	⇒ 533903200F	EV 3/2 3 MM 1/4 M/F		
28	533903610F	EV 3/2 - #3mm 1/4 M/F FKM PARK NSF CLB	N:UL	
	⇒ 533903600F	EV 3/2	N:UL	
28	533907500F	ÉLECTROVALVE 3/2 Ø 3mm 1/4	T:24Vcc	
29	532659500F	RACCORD T D 6		
30	949732000	COMPRESSEUR AVEC BUSE ET FILTRE		
31	956136010	BUSE COMPRESSEUR DIAM 0.35		
32	534600300	SILENCIEUX RACCORD RAPIDE D 6		
33	535918000	INDUCTANCE ASSIALE 7uF 6A		
34	535827000	FILTRE ANTI-BRUIT		



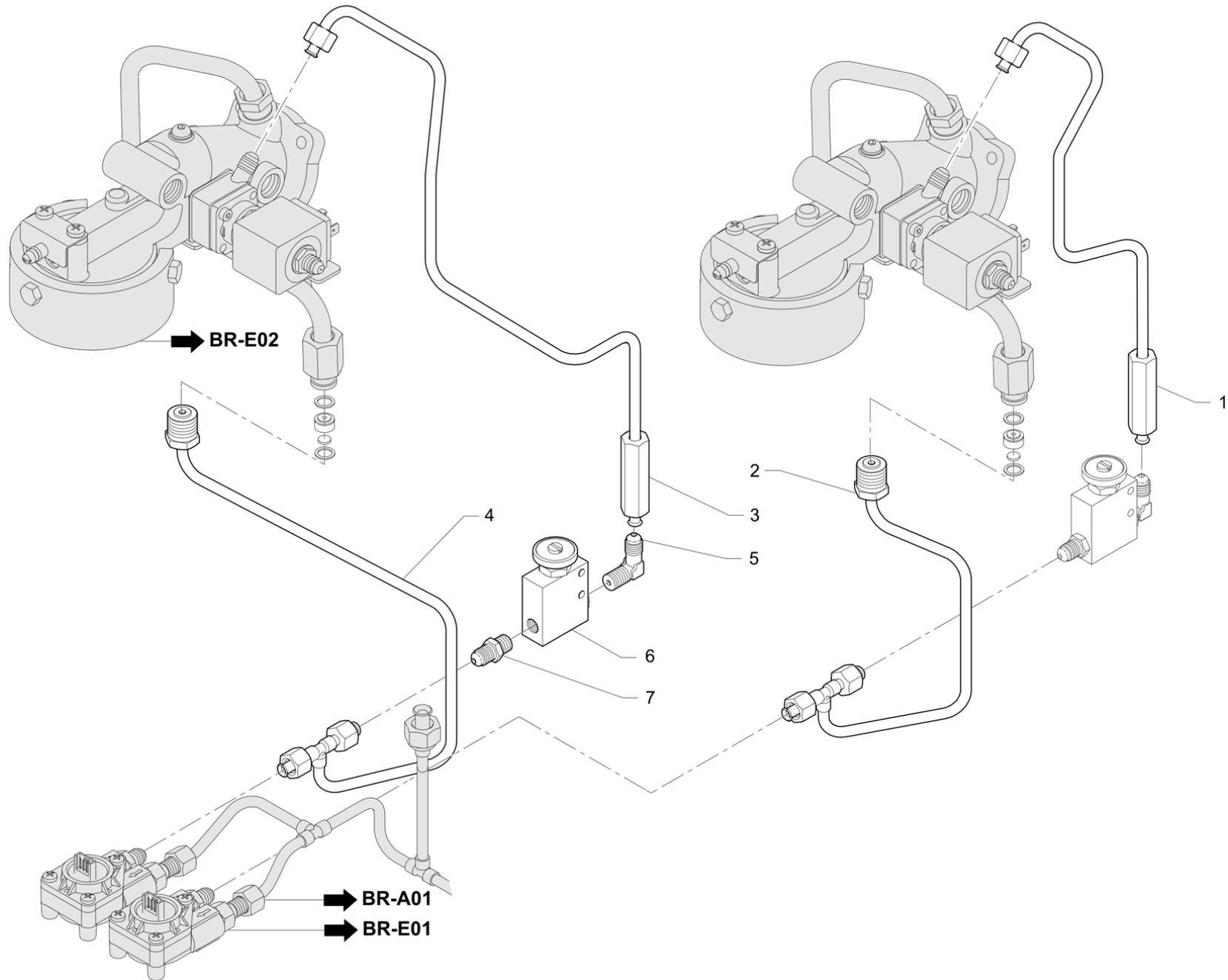
Pos	Pièce de rechange	Description	Validité	Notes
1	220000022	TUYAU RISLAN 4X6		
2	997275000	BLOC GUIDE PIVOT TS		
3	447615010	INTERRUPTEUR DOUBLE CONTACT		
4	913729020	VOLANT ROBINET VAPEUR M39		
5	533590700	VANNE REGULATRICE AIR		
6	938897000	COMPRESSEUR "TURBOSTEAM" 24V		
7	220000013	TUYAU SILICONE ø 3X6		
8	532503800	RACCORD 1/8 GAZ		
9	532658700F	RACCORD 90 930X4M-6F-1/8		
10	537060300	KIT PCES DE RECHANGE CARTE AUTOSTEAM		
10	997250000	CARTE ÉLECTRONIQUE POUR AUTOSTEAM 115 V	N:UL	
11	533903210F	EV 3/2 - #3 mm 1/4 M/F FKM PARKER CLB		
	⇒ 533903200F	EV 3/2 3 MM 1/4 M/F		
11	533903610F	EV 3/2 - #3mm 1/4 M/F FKM PARK NSF CLB	N:UL	
	⇒ 533903600F	EV 3/2	N:UL	
12	532660200F	RACC. COUDÉ 1/4 M D.6 F ORIENT.		
13	997645000	CÂBLE BLINDÉ L= 850		
14	911306000	ISOLANT ADHESIVE 152X62		
15	532659500F	RACCORD T D 6		



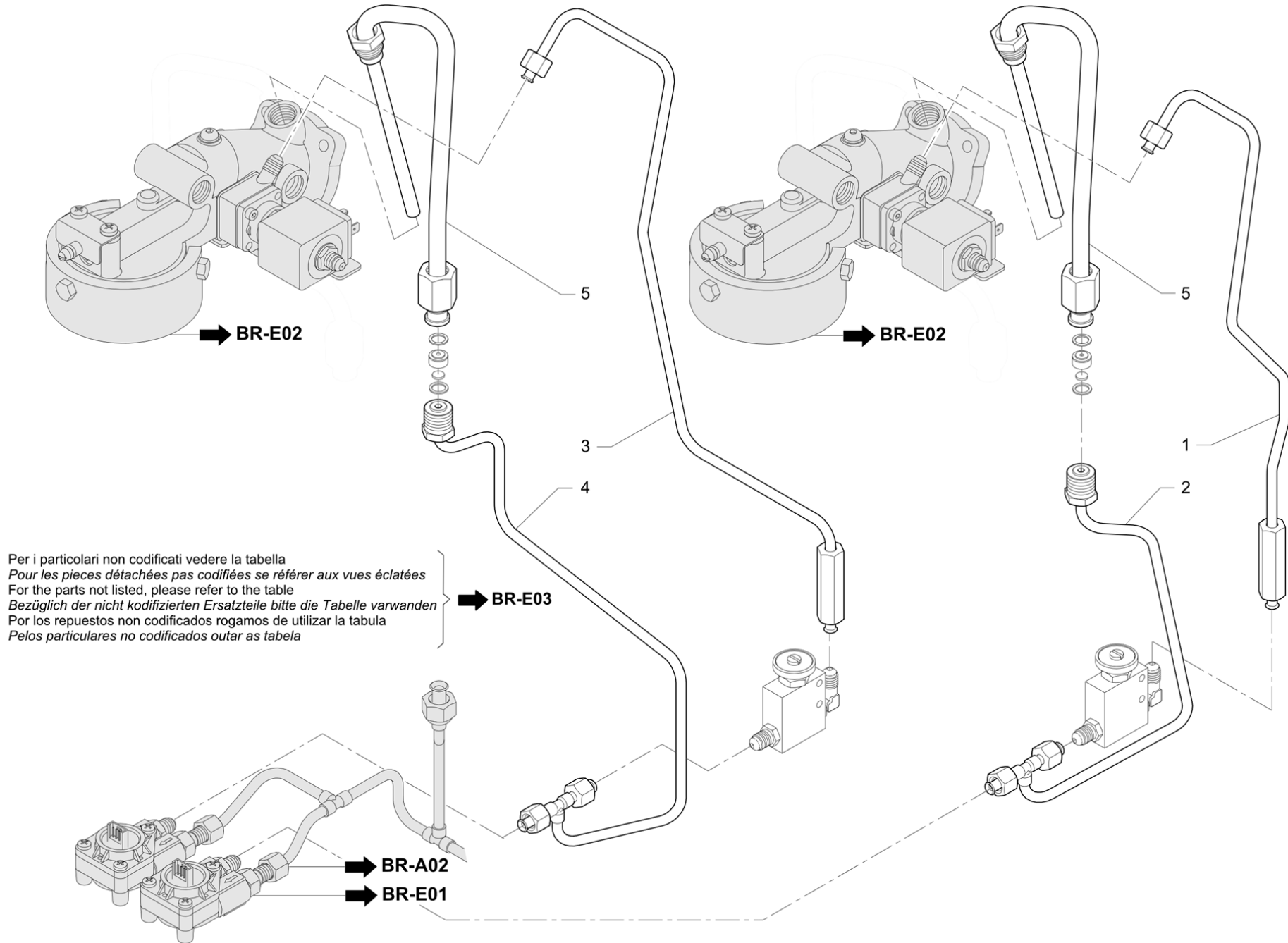
Pos	Pièce de rechange	Description	Validité	Notes
1	959775020	ENSEMBLE BAC D'ÉVACUATION 5 ENTRÉES		
2	532600600	JOINT 23X14X3		
3	532390600	TUYAU ECOULEMENT		
4	532740620	CAPPELOTTO 6694 CA01 13 x 7,6		
	⇒ 532740610	CHAPEAU		
5	534393410F	COMPTEUR VOLUMÉTRIQUE		
	⇒ 534393400F	COMPTEUR VOLUMÉTRIQUE		
6	402329000F	JOINT CUIVRE 16 X 10 X 1,5		
7	958366000F	EMBOUT 1/8 X 1/8		
8	958365000F	EMBOUT 1/8 X 1/8"		



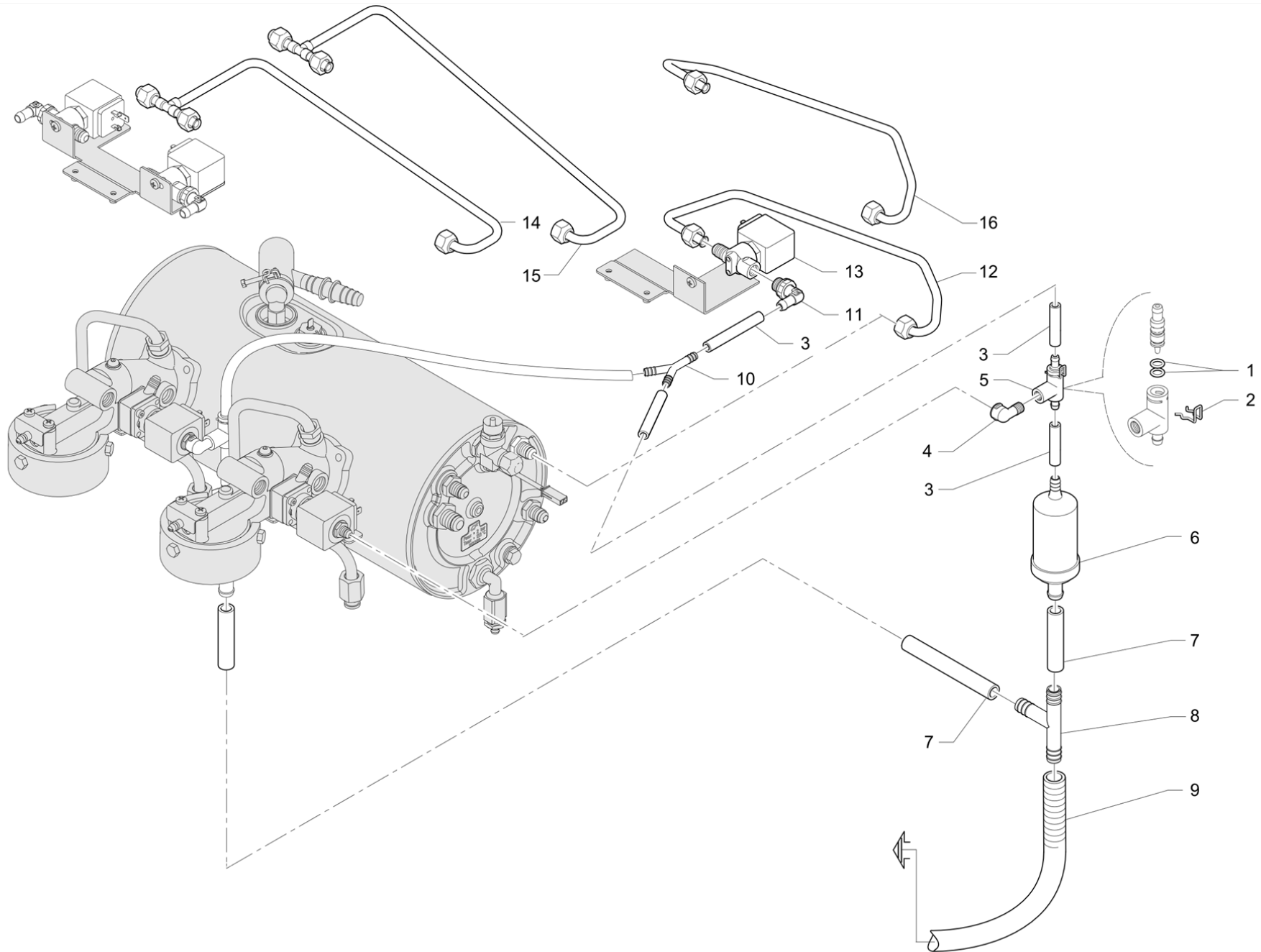
Pos	Pièce de rechange	Description	Validité	Notes
1	997562010F	TUYAU POUR THERMODRIVE BUSE FIXE		
2	457207002	CARTOUCHE MAJORE PASSIVE		
2	457207005	CARTOUCHE NSF-USA-JPN mm21	N:NSF	
3	952167000	RACCORD 1/8 X 1/8 EVASE BUSE 0.6		
4	997564000F	RAMPE DROITE POUR THERMODRIVE		
5	997563000F	RAMPE GAUCHE POUR THERMODRIVE		
6	920619005F	BLOC POUR ÉLECTROVALVE		
	⇒ 920619048	BLOC POUR ÉLECTROVALVE		
7	530501200	JOINT TORIQUE 2025		
8	448138005F	RACC. PORTE-CAOUTCHOUC MA 90# F 1/8G CW5		
	⇒ 448138018	RACCORD 1/8 F		
9	402262000	JOINT TORIQUE 6,07X1,78		



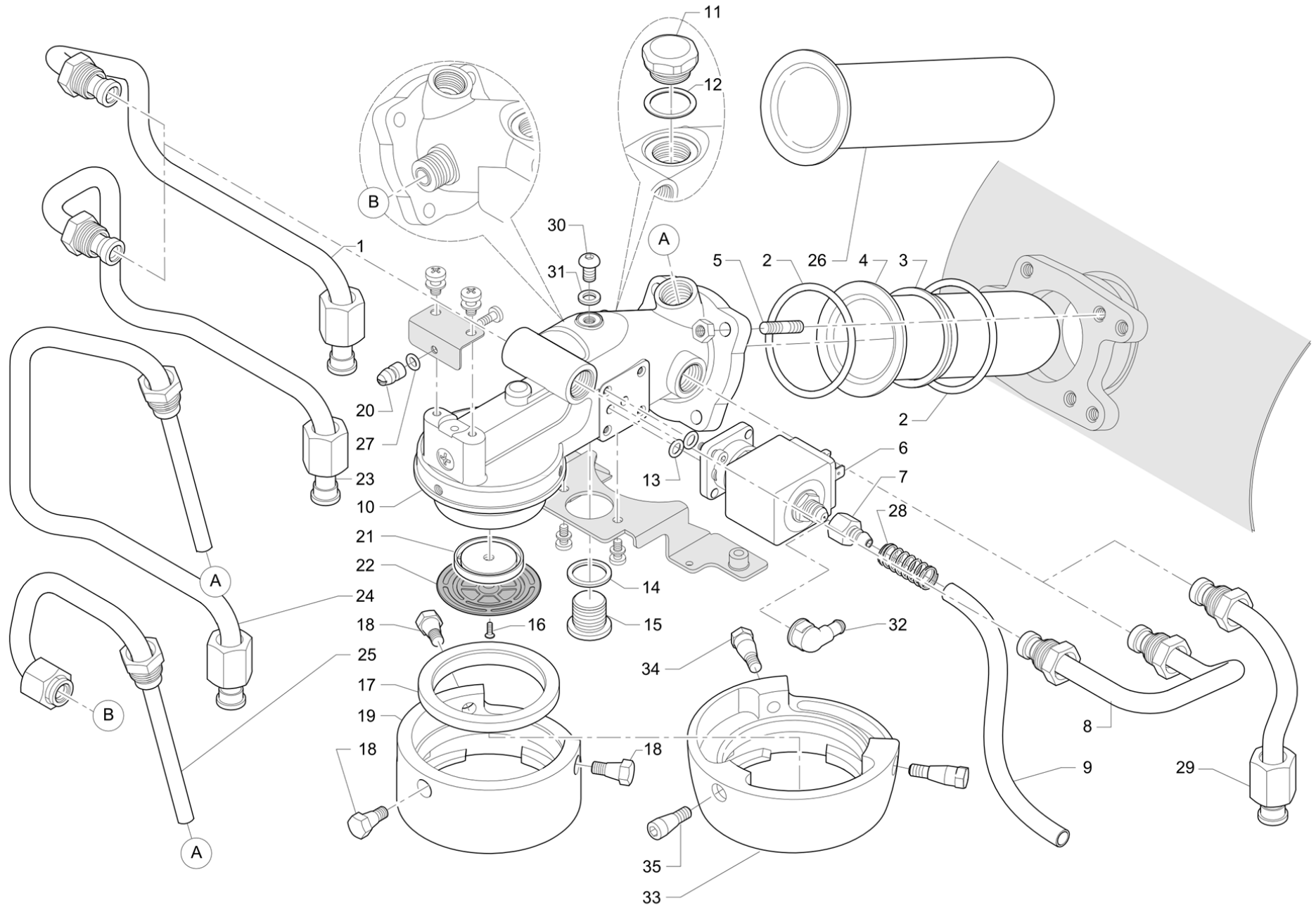
Pos	Pièce de rechange	Description	Validité	Notes
1	997637000F	TUYAU THERMODRIVE DROIT M26 VB		
2	937544020F	TUYAU TURBINETS - TD GROUPE 1		
2	937544028F	TUYAU TURBINETS - TD GROUPE 1 NSF	N:NSF	
3	997638000F	TUYAU TD GAUCHE M26 VB		
4	937541010	TUYAU TURBINET - GROUPE 2 M39		
4	937541018	TUYAU TURBINET-TD DT2 M39 NSF	N:NSF	
5	952108008	COUDE 1/8"G x 1/8"G EVASE RUVECO		
6	973907010F	THERMODRIVE		
	⇒ 920658010	VANNE REGULATRICE EAU		
7	949036000F	RACCORD 1/8 X 1/8 AVEC JOINT ÉVASÉ INOX		
	⇒ 958086008	RACCORDE 1/8 X 1/8		



Pos	Pièce de rechange	Description	Validité	Notes
1	997641000F	TUYAU THERMODRIVE DROIT M26 VH		
2	997639000F	TUYAU TURBINETS-TD GROUPE 1 M26 VH		
2	997639008F	TUYAU TURBINETS GROUPE 1 M26 VH NSF	N:NSF	
3	997642000F	TUYAU TD GAUCHE M26 VH		
4	997640000F	TUYAU TURBINET-TD GROUPE 2 M26 VH		
4	997640008F	TUYAU TURBINET-TD GROUPE 2 M26 VH NSF	N:NSF	
5	997556020F	TUYAU REMPLISSAGE CARTOUCHE M26 VH		
5	997556008F	TUYAU REMPLISSAGE CARTOUCHE M26 VH NSF	N:NSF	

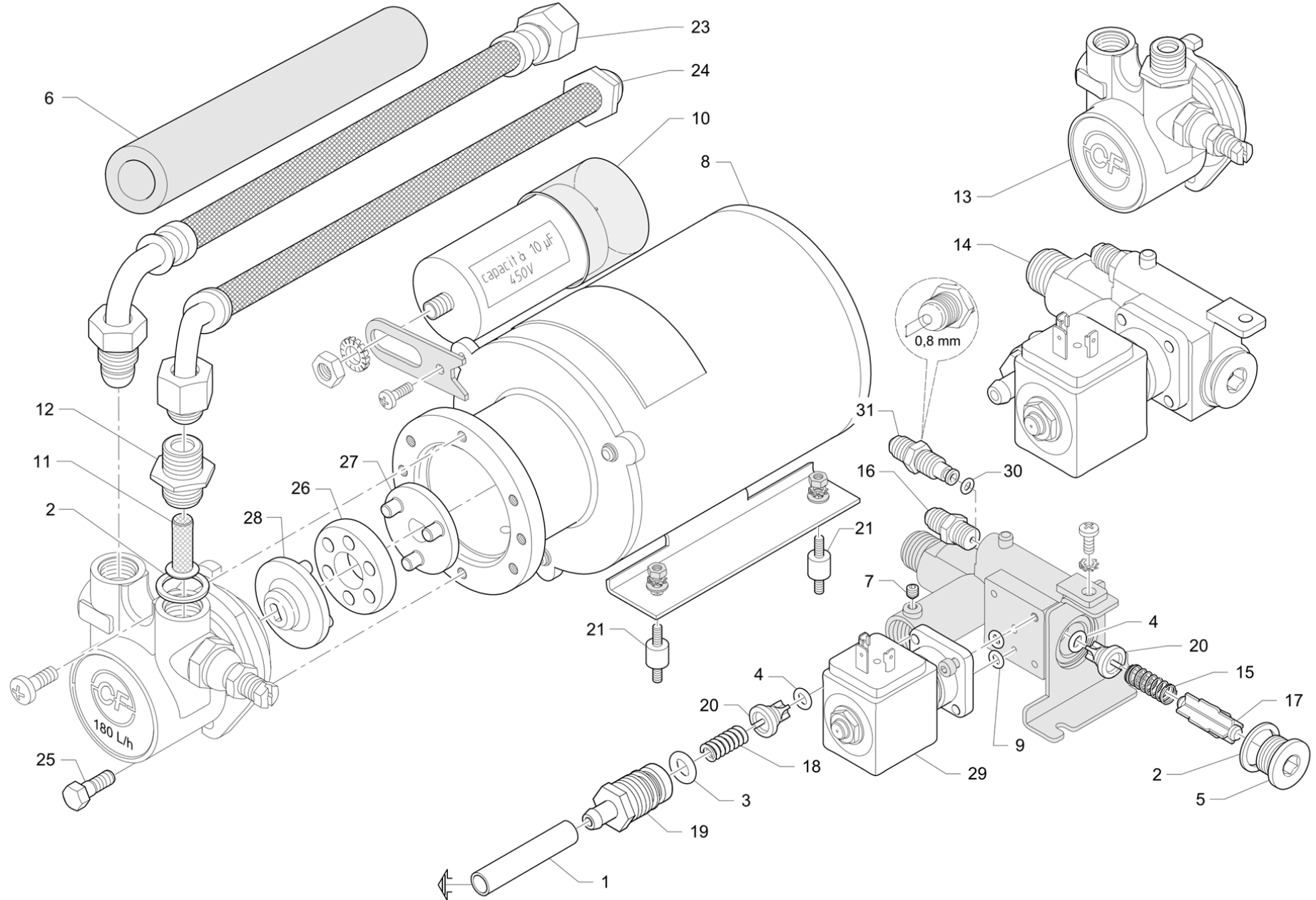


Pos	Pièce de rechange	Description	Validité	Notes
1	401371000	JOINT 6,75 X 1,78		
2	485147000	RESSORT		
3	220000016	TUYAU SILICONE ø 6X10		
4	532501600R	RACCORD SO-2500-6-1/8		
5	435784030	ENSEMBLE CORP BUSE EDS		
6	435567020	SILENCIEUX AVEC COUVERCLE		
7	220000017	TUYAU SILICONE ø 10X15		
8	4831132541	RACCORD A T		
9	489075010	TUYAU VIDANGE GENERAL		
10	532302720	RACCORD EN "Y"		
11	532661100F	RACCORD COUDÉ 1/4-PORTE-CAOUTCHOUC ORIEN		
12	997535000F	TUYAU EDS M26 2 GROUPES VH	H:TC	
13	533903110F	EV 2/2 - #5 mm 1/4 M/F FKM CLB		
	⇌ 533903100F	EV 2/2 5 MM 1/4 M/F		
13	533906900F	ÉLECTROVALVE 2/2 Ø 5 1/4	T:24Vcc	
14	997565000F	TUYAU POUR EDS M26 3 GROUPES	H:TC	
15	997552000F	TUYAU POUR EDS M26 3 GROUPES		
16	997534000F	TUYAU EDS M26 2 GROUPES VB		



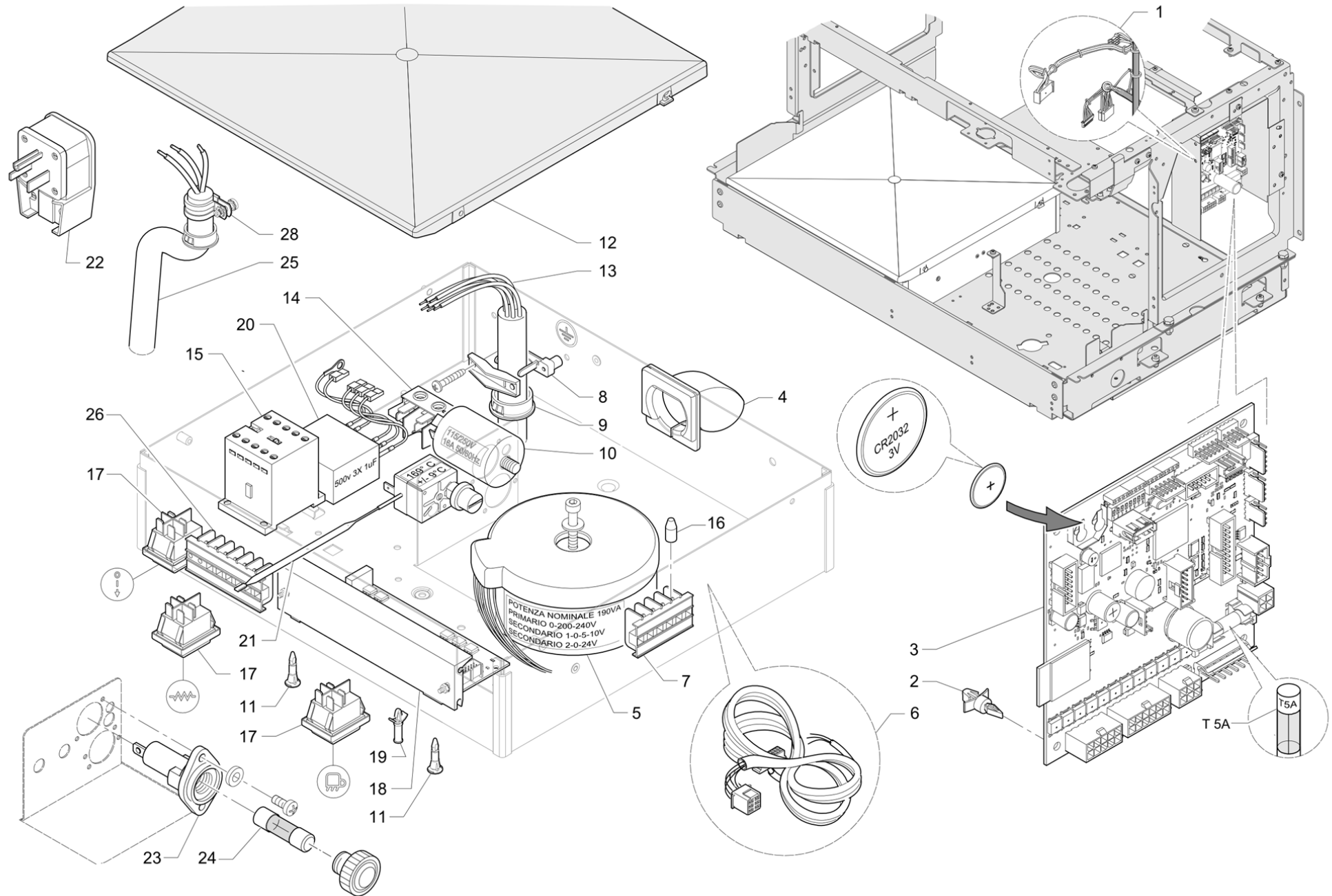
Pos	Pièce de rechange	Description	Validité	Notes
1	997557003F	ENS.TUYAU ENTRÉE GROUPE M26 VH		
1	997557008F	TUYAU ENTRÉE GROUPE ECE M26 VH RUV.	N:NSF	
2	402317020F	OR 50.39X3.53 EPDM 70 NSF		
3	457401005F	BAGUE CARTOUCHE		
	⇒ 457165028	JOINT DE LA CARTOUCHE		
3	457401005F	BAGUE CARTOUCHE	N:NSF	
	⇒ 457401008F	BAGUE CARTOUCHE NSF	N:NSF	
4	457177002	CARTOUCHE PASSIVE		
4	457177005	CARTOUCHE NSF-USA-JPN mm15	M:JP,N:NSF	
5	503306200	PRISONNER M6X20		
6	533902910F	ÉLECTROVALVE		
	⇒ 533902900F	EV 3 VOIES 14,5 bar 24V 50/60Hz		
6	533892310R	EV SCEM 3 VOIES R.24V 60HZ UL AVEC RUVEC	N:UL	
	⇒ 533892300R	ELECTROVANNE 3R 24V/60 NF	N:UL	
6	533896510R	EV 3 VOIES 24 V	T:24Vcc	
7	937055010	RACCORD PORTE-CAOUTCHOUC 1/8		
	⇒ 937055000	RACCORD PORTE-CAOUTCHOUC 1/8		
8	913535033F	ENS. DEUXIEME REFROIDISSEMENT GROUPE		
8	913535028	TUYAU RAFFRED.NF	N:NSF	
9	220000016	TUYAU SILICONE ø 6X10		
10	957826000	GROUPE AVEC BOUCHON		
10	957827000	GROUPE M39 AVEC BOUCHON NSF	N:NSF	
11	457343000	BOUCHON		
12	402326000F	JOINT 26.5X20.2X1.5		
13	530501200	JOINT TORIQUE 2025		
14	401183010	JOINT 22X17X1,5		
15	457364000	BOUCHON 3/8		
16	503605180	VIS TSV 5X18		
17	401261010	JOINT GROUP		
18	590787001	VIS M6 TREMIE		
19	414005087	ACCROCHAGE PORTEFILTRE		
20	798013000	PIVOT CENTRAGE CARTER		
	⇒ 997019000	PIVOT CARTER M26		
21	457400005F	DISQUE DOUCHE		
	⇒ 457037048	DISQUE DOUCHETTE		
21	457400005F	DISQUE DOUCHE	N:NSF	
	⇒ 457400008F	DISQUE DOUCHE NSF	N:NSF	
22	457504000	DOUCHETTE INOX		
23	913534043F	ENS. PREMIER GROUPE REFR. RUVECO PLUS		
23	913534048	TUYAU ALIM. GROUP DOUBLE RAFF.NF	N:NSF	
24	947555020F	ENS. TUYAU REMPLISS. CARTOUCHE ECE		
24	920205020	ENS. TUYAU REMPLISS. CARTOUCHE ECE NSF	N:NSF	
25	947557020F	TUYAU SORTIE GROUPE-REMPLISSAGE CART. CO	M:JP,N:NSF	
25	421619020	ENS.TUY.SORTIE GR. REMPLISS. CART. COURT	N:NSF	

Pos	Pièce de rechange	Description	Validité	Notes
26	457207002	CARTOUCHE MAJORE PASSIVE		
26	457207005	CARTOUCHE NSF-USA-JPN mm21	N:NSF	
27	402249000	JOINT TORIQUE 5,28X1,78		
28	997167000	RESSORT ANTIPLIAGE # 10		
29	421578003F	ENS. TUYAU COLLECT. CHARGEMENT-ENTREE GR		
29	421578008	TUYAU COLLECT.AVEC ENTR. GROUPE NF	M:JP,N:NSF	
30	532759500	VIS TBSPC M6x10		
31	401235020	JOINT D 11X6,5X1,5		
32	448138005F	RACC. PORTE-CAOUTCHOUC MA 90# F 1/8G CW5		
	⇒ 448138018	RACCORD 1/8 F		
33	457299027	CLOCHE GROUPE OPT. CHROME	I:R	
34	593815010	VIS CLOCHE H	I:R	
35	593811010	VIS CLOCHE	I:R	



Pos	Pièce de rechange	Description	Validité	Notes
1	220000016	TUYAU SILICONE ø 6X10		
2	401183010	JOINT 22X17X1,5		
3	401190000	JOINT TORIQUE 12,37X2,62 EPDM		
4	402314000	OR 7.59x2.62 EPDM 75.5		
5	457347010	BOUCHON 3/8 GAZ HEXAGONE INOX		
6	462327000	GAINÉ ISOLANTE		
7	512904050	VIS M4X 5 INOX		
8	530298120	MOTEUR POMPE 220-240V 50-60HZ		
8	530299600	MOTEUR POMPE 220-240V 50-60HZ UL	N:UL	
8	530299720	MOTEUR POMPE 110-120V/60HZ UL	N:UL	
9	402198000	JOINT		
10	531494300	TÔLE 0,05		
	⇒ 531492400	CONDENSATEUR 10MF		
10	531492900	CONDENSEUR 10mF	N:UL	
10	531494300	TÔLE 0,05	N:KTL	
	⇒ 531494700	CONDENSATEUR 10 µF	N:KTL	
11	981153000	EMBOUT 3/8GAS AVEC FILTRE		
	⇒ 533100400	FILTRE INTERNE A TAMIS 70 MESH - AVEC TA		
12	981153000	EMBOUT 3/8GAS AVEC FILTRE		
	⇒ 533100600	RACCORD 3/8 GAZ X 3/8 GAZ PORTE-FILTRE -		
13	533180010	POMPE VOLUMETRIQUE 180 L/h INOX AVEC FIL		
14	952706030	GROUPE SOUPAPES 24V 50 60 HZ		
14	957790000	GROUPE SOUPAPES 24V 60Hz NSF	N:NSF,N:UL	
14	751700000	GRUPPO VALVOLE 24V cc	T:24Vcc	
15	958071000	RESSORT CLAPET		
16	958072020	EMBOUT 1/8 X 1/8 BUSE 0,8		
17	958073000	ESPASSEUR		
18	958075010	RESSORT CLAPET		
19	958076000	VIS REGLAGE THERMIQUE		
20	958231005F	VALVE		
	⇒ 958231000	VALVE		
21	4741133394	ANTIVIBRANT		
23	3951117886	TUYAU BLINDE' 3/8X3/8 90ø 300MM		
23	532304400	TUYAU GR.VAN.-POMPE NF	N:NSF	
24	3951130515	TUYAU 3/8X 3/8 120øMM 2200		
24	532304300	TUYAU 3/8 NF	N:NSF	
25	4004136622	VIS A COLLET DE M6		
26	4081021923	ANNEAU ELASTIQUE JOINT POMPE		
27	4821023082	DEMI-CORPS JOINT-MOTEUR		
28	4821108987	DEMI-CORPS JOINT-POMPE		
29	533893320R	EV 2G 24V/50-60Hz		
	⇒ 533893300R	ELETTR. 2G 24V/50-60HZ		
29	533895720R	ÉLECTROVALVE 2 VOIES 24V/60	N:UL	

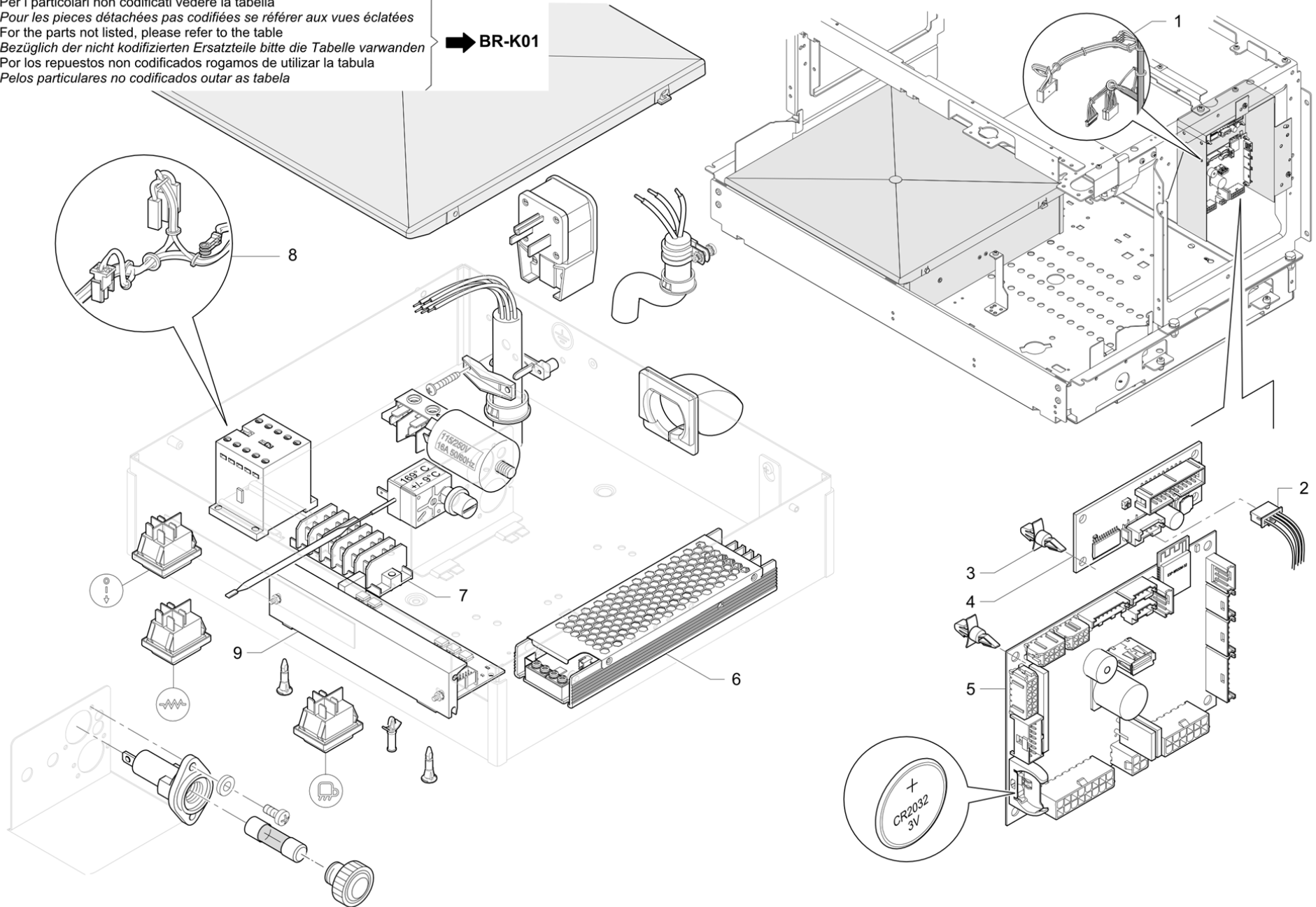
Pos	Pièce de rechange	Description	Validité	Notes
	⇒ 533895700R	ELECTR.2G 24V/60HZ NF	N:UL	
29	533907400F	ÉLECTROVALVE 2 NORMALEMENT FERMÉE	T:24Vcc	
30	402250010	OR 3.68X1.78 VITON NSF		
	⇒ 402250000	JOINT TORIQUE 3,68X1,78		
31	958367000F	EMBOUT 1/8 X 1/8 BUSE 0,8		



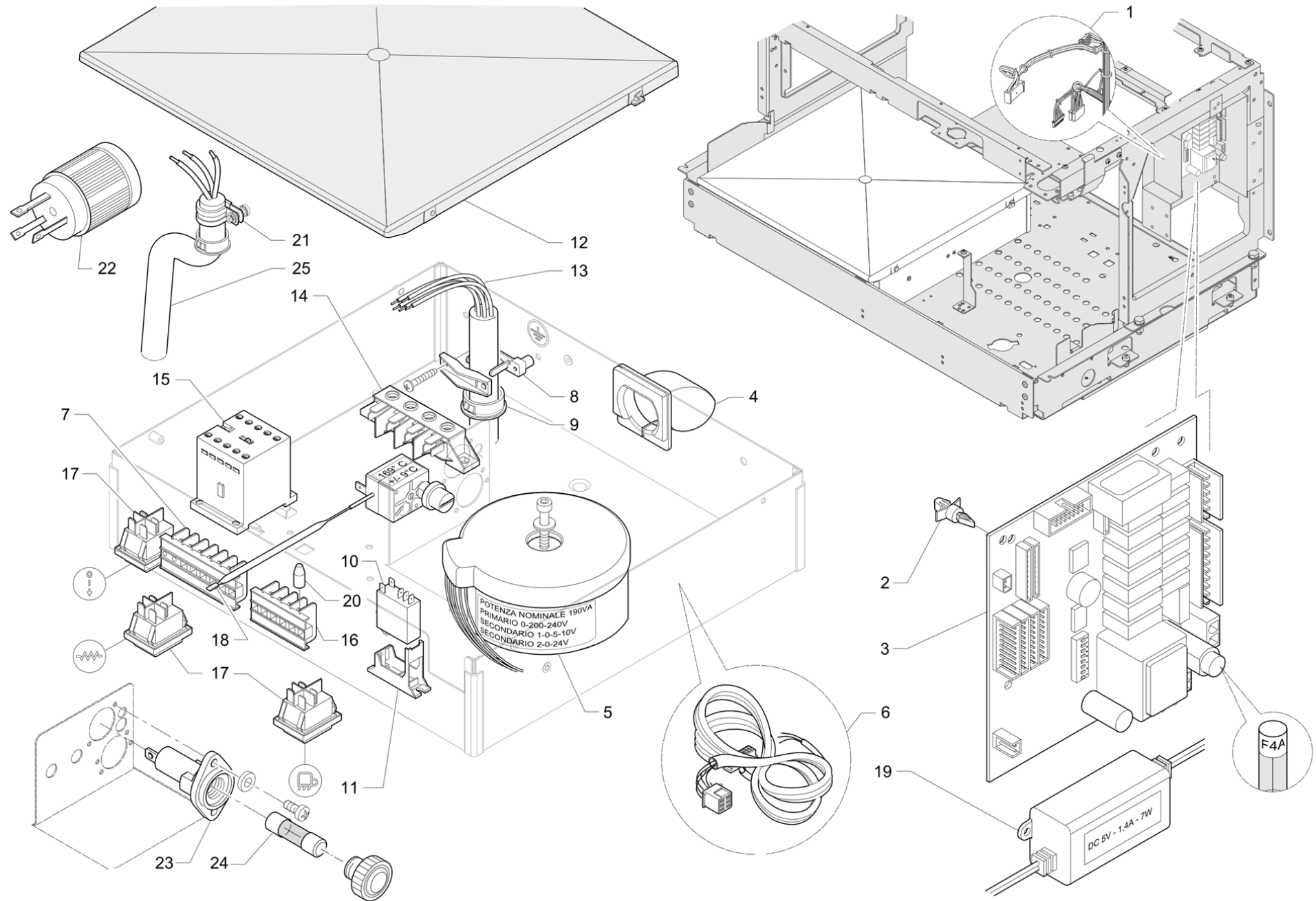
Pos	Pièce de rechange	Description	Validité	Notes
1	535785068	ENS. CÂBLAGE GÉNÉRAL BT		
1	535821010	CABLAGE SUP. 3GR M34-M39 RESTYLING		
2	532729700	SOUPPORT PLATINE		
3	537059410	CARTE CPU NEWTON		
	⇒ 947758030	CARTE CPU NEWTON		
4	937075000	PASSE-CÂBLE		
5	530901910	TRANSFORMATEUR TOROIDAL		
6	535776040	CABLAGE DE PUISSANCE 2-3 GROUPES M.34		
	⇒ 535776030	CÂBLAGE DE PUISSANCE 2		
7	532178800	BORNIER LAMELLÉ		
8	532123300	SERRE-CÂBLE		
9	532170500	MEMBRANE PASSE.-CAFR		
10	531404200	FILTRE 115/250V 50/60 Hz		
11	532174600	ENTRETOISE AUTO-ACCROCH. RCBSR-8-01		
12	952009010	COVERTURE ELECTRIC BOX		
13	421214000	CAVE D'ALIMENTATION		
13	910414010	CABLE ALIM. 4 X 3,5 'PSE'	M:JP	
13	946296000	CORDON ALIMENTATION 5X1,5mm2	N:KTL	
14	532161500	CONNECTION 4 CONTACTCT		
15	531503520	CONTACTEUR 4P 220/240V		
15	531508600	MINI-CONTACTEUR 20A200V 50/60Hz	M:JP	
16	532124500	CAPPUCCIO		
17	532024500	INTERRUPTEUR		
17	532091300	INTERRUPTEUR	N:KTL	
18	537060500	CARTE NEWTON POWER SLAVE		
	⇒ 947759000	CARTE NEWTON POWER SLAVE RECH		
19	532174700	ENTRETOISE POUR CARTE D.4x12,7-6036AA00		
20	535668000	FILTRE C TRIFASE		
21	531194720	THERMOSTAT SECUR.		
22	532169500	FICHE UL	N:UL	
23	530111000	PORTEFUSIBLE	N:UL	
24	530112200	FUSIBLE CC15 A	N:UL	
25	530491000	CABLE ALIMENTATION MONO 3X4		
25	530112900	CAVE D'ALIMENTATION	N:UL	
25	530114300	CABLE D' ALIMENTATION	N:UL	
25	530114410	CÂBLE ALIM. 3X6 Ha	M:AU	
	⇒ 530114400	CABLE ALIMENTATION 3X6	M:AU	
26	532178900	BORNIER LAMELLÉ		
28	532170400	FIXE CABLE	N:UL	

Per i particolari non codificati vedere la tabella
 Pour les pièces détachées pas codifiées se référer aux vues éclatées
 For the parts not listed, please refer to the table
 Bezüglich der nicht kodifizierten Ersatzteile bitte die Tabelle verwenden
 Por los repuestos no codificados rogamos de utilizar la tabula
 Pelos particulares no codificados outar as tabela

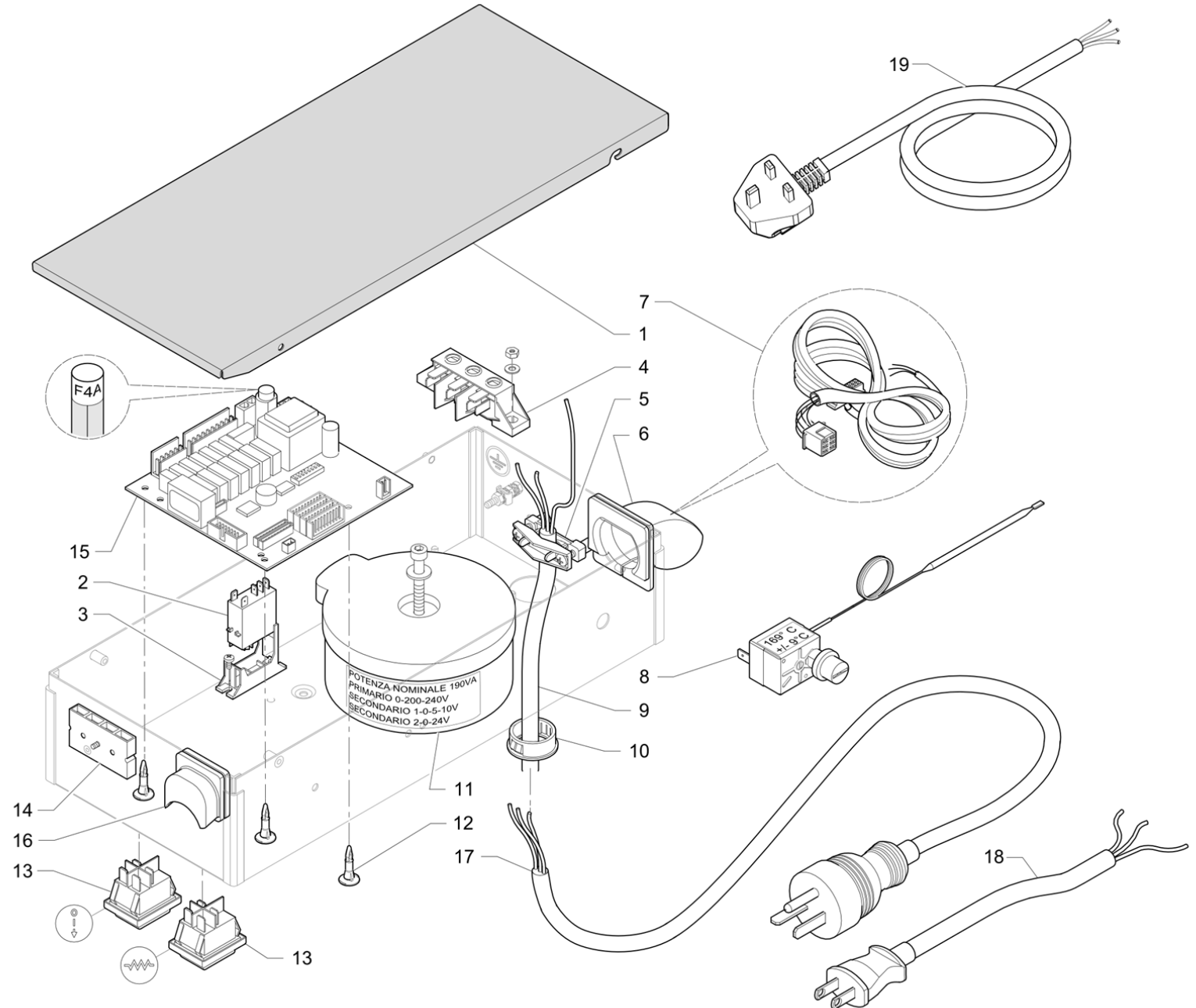
➔ BR-K01



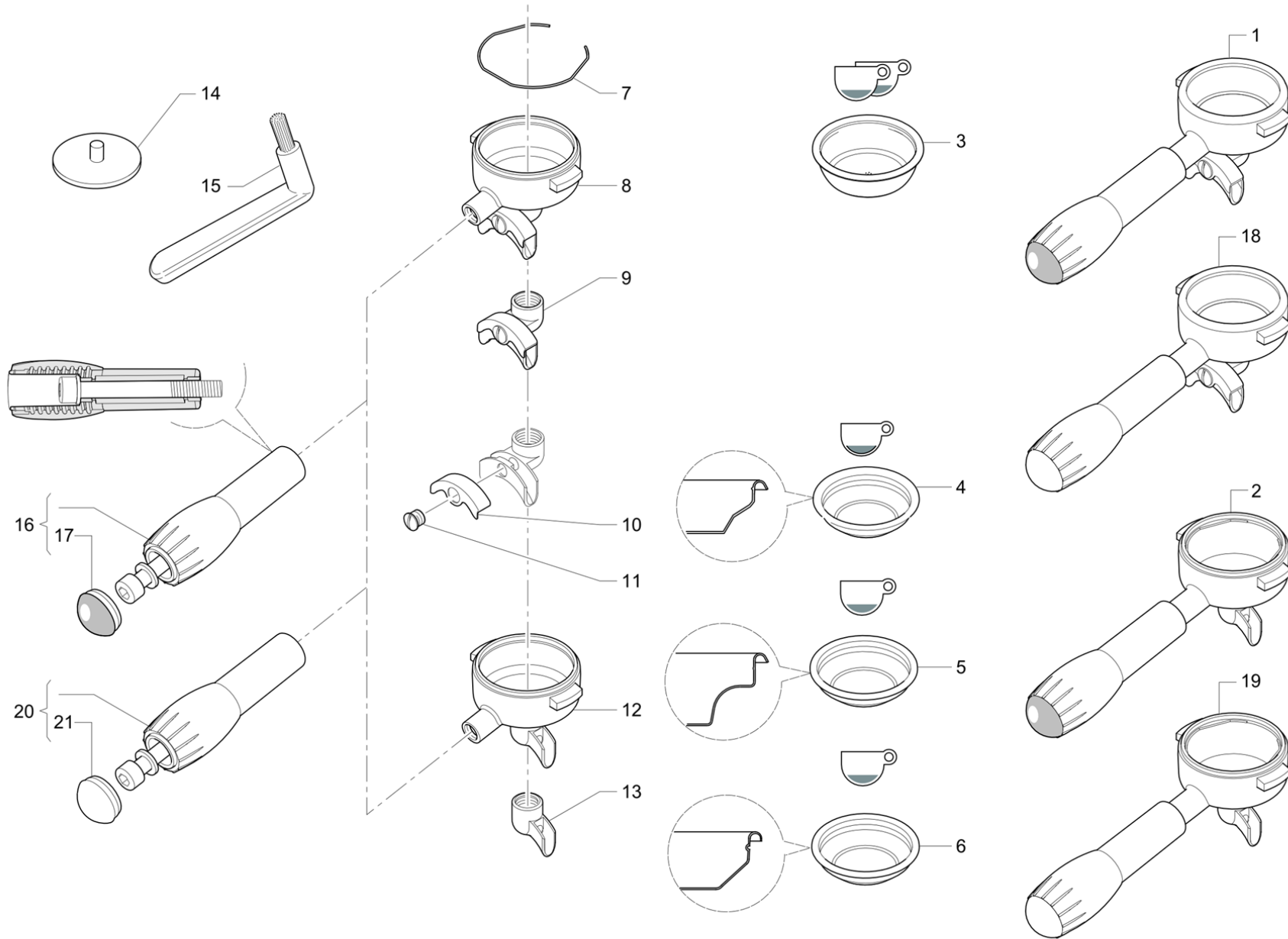
Pos	Pièce de rechange	Description	Validité	Notes
1	536348010	M100_IDEA_BT		
2	536356000	Cablaggio Idea I2c display 128-64		
3	532729700	SOUPPORT PLATINE		
4	538185000	Sk I2V display 12864		
5	537067510	SCHEMA CPU IDEA RIC.		
6	538165000	ALIMENTATEUR		
7	532175700	BORNIER		
8	536349010	M100_IDEA_AT		
9	537068100	SCHEMA TRIAC IDEA LIGHT RIC.		



Pos	Pièce de rechange	Description	Validité	Notes
1	535993000	CÂBLAGE BASSE TENSION 2-3 GR -		
2	532729700	SOUPPORT PLATINE		
3	537068400	SCHEMA BASE RIC. UNIFICATA		
	⇒ 952846010	PLATINE ELECTRONIQUE		
4	937075000	PASSE-CÂBLE		
5	530901910	TRANSFORMATEUR TOROIDAL		
6	952704020	EMBALLAGE 3 GR		
	⇒ 952704010	CABLAGE M24		
7	532178900	BORNIER LAMELLÉ		
8	532123300	SERRE-CABLE		
9	532170500	MEMBRANE PASSE.-CAFR		
10	531508300	RELAIS 16A		
11	531507700	ADAPTATEUR RELAIS		
12	952009010	COVERTURE ELECTRIC BOX		
13	421214000	CAVE D'ALIMENTATION		
13	910414010	CABLE ALIM. 4 X 3,5 'PSE'	M:JP	
13	946296000	CORDON ALIMENTATION 5X1,5mm2	N:KTL	
14	532161500	CONNECTION 4 CONTACT		
15	531503520	CONTACTEUR 4P 220/240V		
15	531508600	MINI-CONTACTEUR 20A200V 50/60Hz	M:JP	
16	532178800	BORNIER LAMELLÉ		
17	532024500	INTERRUPTEUR		
17	532091300	INTERRUPTEUR	N:KTL	
18	531194720	THERMOSTAT SECUR.		
19	538139010	ALIMENTATEUR		
20	532124500	CAPPUCCIO		
21	532170400	FIXE CABLE	N:UL	
22	532176500	FICHE UL 30A	N:UL	
23	530111000	PORTEFUSIBLE	N:UL	
24	530112200	FUSIBLE CC15 A	N:UL	
25	530112900	CAVE D'ALIMENTATION	N:UL	



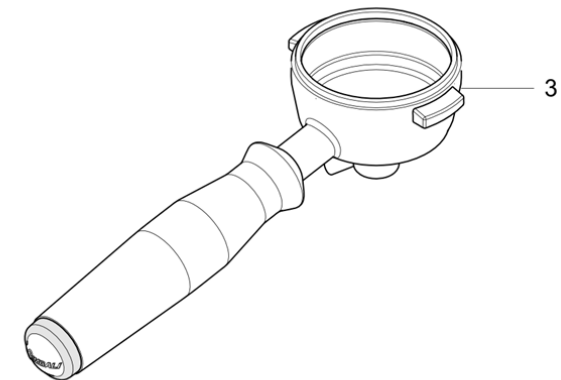
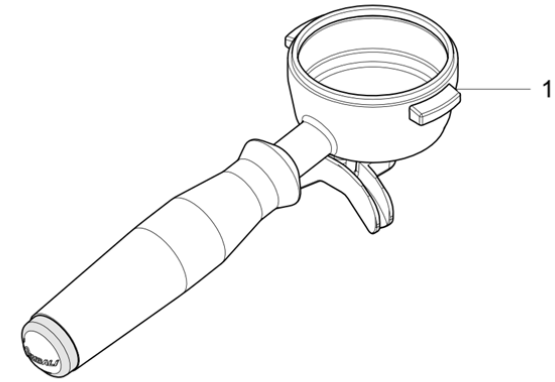
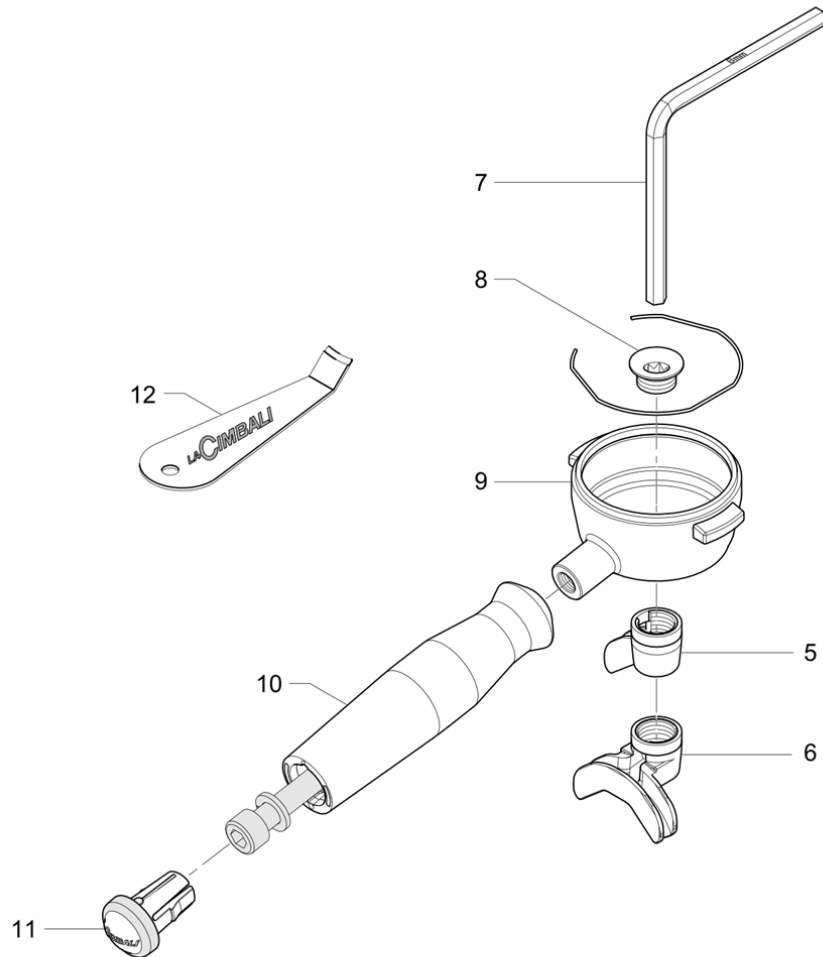
Pos	Pièce de rechange	Description	Validité	Notes
1	997139001	COUVERCLE BOÎTIER ÉLECTRIQUE		
2	531508300	RELAIS 16A		
3	531507700	ADAPTATEUR RELAIS		
4	532128200	BORNIER		
5	532123300	SERRE-CABLE		
6	937075000	PASSE-CÂBLE		
7	535999010	CÂBLAGE		
	⇒ 535999000	CÂBLAGE BT		
8	531194720	THERMOSTAT SECUR.		
9	530112100	CABLE ALIMENTATION 3X1,5		
9	530119100	CÂBLE ALIM. 3x1.5 L1830mm	N:KTL	
9	916406010	CABLE ALIM. 3x1.5 L=1830 'PSE'	M:JP	
10	532170500	MEMBRANE PASSE.-CAFR		
11	530901910	TRANSFORMATEUR TOROIDAL		
11	496564000	TRANSFORMATEUR 100-120V E98	N:UL	
12	532168900	ENTRETOISE NYLON		
13	532091300	INTERRUPTEUR	N:KTL	
13	532009600	INTERRUPTEUR GENERAL	N:KTL	
14	532125000ZZ	BARRETTE CONNECTEURS MALE-MALE		
15	537068400	SCHEDA BASE RIC. UNIFICATA		
	⇒ 952846010	PLATINE ELECTRONIQUE		
15	537060710	CARTE BASE 120V	N:UL	
	⇒ 959713000	PLATINE ELECTRONIQUE 120 V	N:UL	
16	937074000	PASSE-CÂBLE		
17	532172200	CABLE ALIM. FICHE 3X12 AWG 125V 20A	N:UL	
18	535799000	CABLE ALIM AVEC FICHE 3x2 PSE	M:JP	
19	981171000	CORDON ALIMENTATION UK	M:UK	



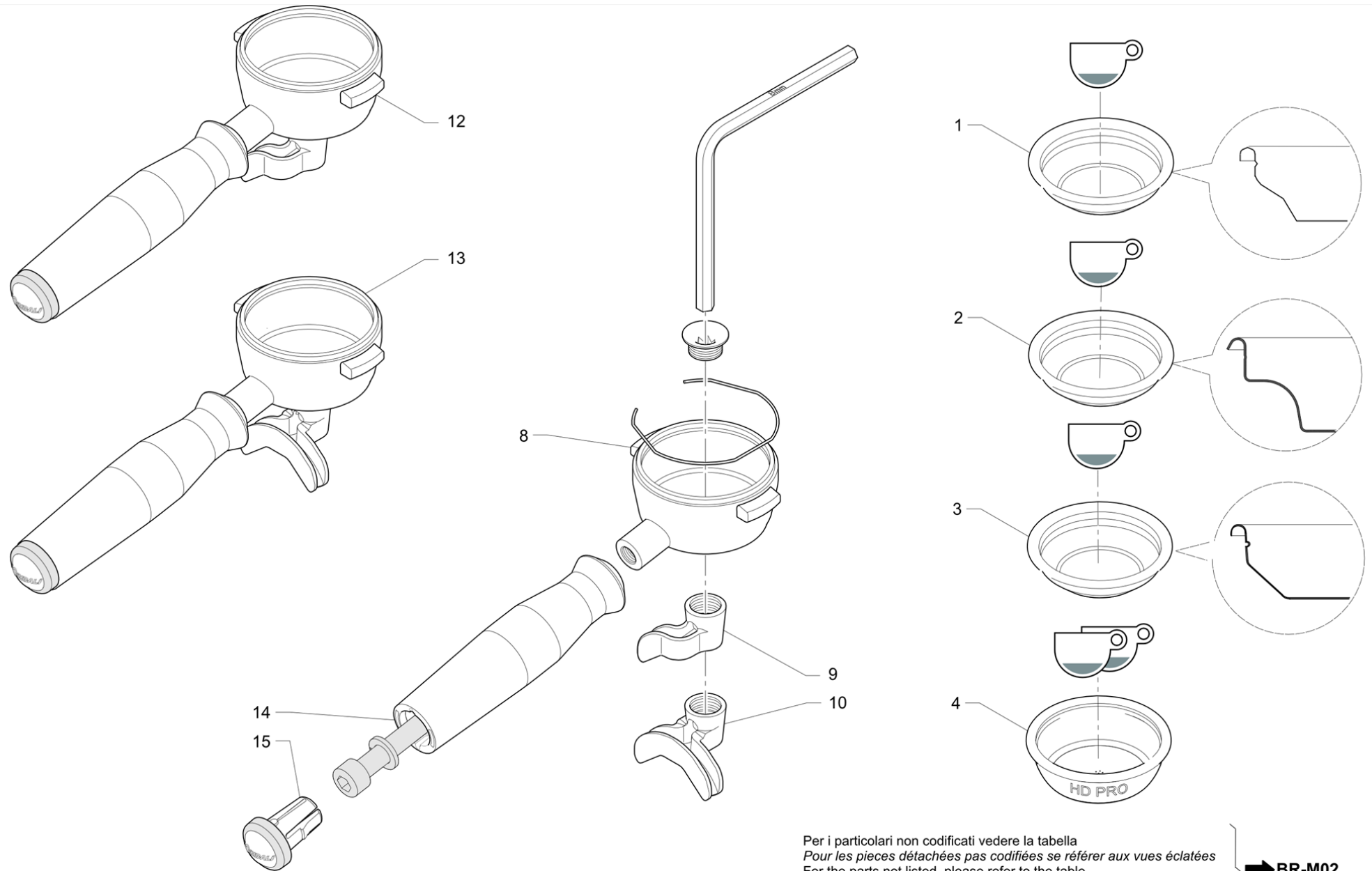
Pos	Pièce de rechange	Description	Validité	Notes
1	957853010F	PORTE-FILTRE CIBALI LAITON/DESMO 2 VOIE		
	⇔ 957725060F	ENS. PORTE-FILTRE 2 VOIES		
1	957853010F	PORTE-FILTRE CIBALI LAITON/DESMO 2 VOIE	N:NSF	
	⇔ 957778020F	ENS. PORTE-FILTRE 2 VOIES (E) NSF	N:NSF	
2	957854010F	PORTE-FILTRE CIBALI LAITON/DESMO 1 VOIE		
	⇔ 957726060F	ENS. PORTE-FILTRE 1 VOIE		
2	957854010F	PORTE-FILTRE CIBALI LAITON/DESMO 1 VOIE	N:NSF	
	⇔ 957792020F	ENS. PORTE-FILTRE 1 VOIE (E) NSF	N:NSF	
3	457233000	FILTRE 2 CAFE		
3	458171000	FILTRE 2 CAFE LEVIER		
4	457163000	FILTRE POUR UNE DOSE		
5	457249010	FILTRE 1 DOSE 92		
6	457232000	FILTRE 1 CAFE		
7	458101000	RESSORT PORTEFILTRE		
8	457563020	ENS. COUPE 2 VOIES		
8	957505010F	ENS. COUPE 2 VOIES NSF	N:NSF	
9	457895020	SORTIE CAFE 2 VOIS EST		
10	457357007	COUVERTURE BEC CAFE		
11	4142011678	BOUCHON FERMETURE TROU BEC		
12	457564030	ENS. COUPE 1 VOIE		
	⇔ 457564020	ENS. COUPE 1 VOIE		
12	957504020F	ENS. COUPE 1 VOIE NSF 372	N:NSF	
	⇔ 957504010F	ENS. COUPE 1 VOIE NSF	N:NSF	
13	457358017	BEC 1 VOIE (E)		
14	457058000	DISQUE LAVAGE GROUP		
15	457062020	BROSSETTE NETTOYAGE CLOCHE		
	⇔ 457062000	BROSSE		
16	957824000	ENS. POIGNEE M29/M24/M34/M39		
17	957182007	BOUCHON CHROME POIGNEE PORTE-FILTRE		
18	957853010F	PORTE-FILTRE CIBALI LAITON/DESMO 2 VOIE		
	⇔ 457890070F	ENS. PORTE-FILTRE 2 VOIES		
18	957853010F	PORTE-FILTRE CIBALI LAITON/DESMO 2 VOIE	N:NSF	
	⇔ 994819000F	ENS. PORTE-FILTRE 2 VOIES (E) NSF	N:NSF	
19	957854010F	PORTE-FILTRE CIBALI LAITON/DESMO 1 VOIE		
	⇔ 457891090F	ENS. PORTE-FILTRE 1 VOIE NR		
19	994818010F	PORTE-FILTRE 1 VOIE (E) NSF SANS FILTRE	N:NSF	
	⇔ 994818000F	ENS. PORTE-FILTRE 1 VOIE (E) NSF	N:NSF	
20	957823000	ENS. POIGNEE M29/M24/M34/M39		
21	957182000	BOUCHON POIGNEE PORTE-FILTRE		

Per i particolari non codificati vedere la tabella
 Pour les pièces détachées pas codifiées se référer aux vues éclatées
 For the parts not listed, please refer to the table
 Bezüglich der nicht kodifizierten Ersatzteile bitte die Tabelle verwenden
 Por los repuestos no codificados rogamos de utilizar la tabla
 Pelos particulares no codificados outar as tabela

➔ BR-M01



Pos	Pièce de rechange	Description	Validité	Notes
1	957853010F	PORTE-FILTRE CIBALI LAITON/DESMO 2 VOIE		
3	957854010F	PORTE-FILTRE CIBALI LAITON/DESMO 1 VOIE		
5	457599000F	BEC Ø 1 VOIE		
6	457598000F	BEC Ø 2 VOIES		
7	629000300	CLÉ ALLEN 8"		
8	457443000F	VIS COURTE BEC		
9	457436007F	COUPELLE PORTE-FILTRE CHROMÉ		
10	457588010	PRISE PORTE-FILTRE DESMOPAN		
11	457592000	BOUCHON		
12	629000770	LEVIER EXTRACTION FILTRE CIBALI		



Per i particolari non codificati vedere la tabella
 Pour les pièces détachées pas codifiées se référer aux vues éclatées
 For the parts not listed, please refer to the table
 Bezüglich der nicht kodifizierten Ersatzteile bitte die Tabelle verwenden
 Por los repuestos non codificados rogamos de utilizar la tabula
 Pelos particulares no codificados outar as tabela

➔ **BR-M02**

Pos	Pièce de rechange	Description	Validité	Notes
1	457163000	FILTRE POUR UNE DOSE		
2	457249010	FILTRE 1 DOSE 92		
3	457232000	FILTRE 1 CAFE		
4	457372000	FILTRE Ø 2 DOSES (HD PRO)		
8	457435000F	CORPS PORTE-FILTRE NOX		
9	457441000F	BEC 1 VOIE INOX		
10	457439000F	BEC 2 VOIES INOX		
12	957851010F	PORTE-FILTRE INOX/DESMO 1 VOIE		
13	957850010F	PORTE-FILTRE INOX/DESMO 2 VOIES		
14	457588010	PRISE PORTE-FILTRE DESMOPAN		
15	457592000	BOUCHON		

LA Cimbali