

Bianchi vending Group - Pièces Détachées
Catalogue lié à :

-  **Machines à café et boissons chaudes**
-  **IRIS - Table Top**
-  **IRE06GG - IRIS E4S A/R GRAF**

Sommaire

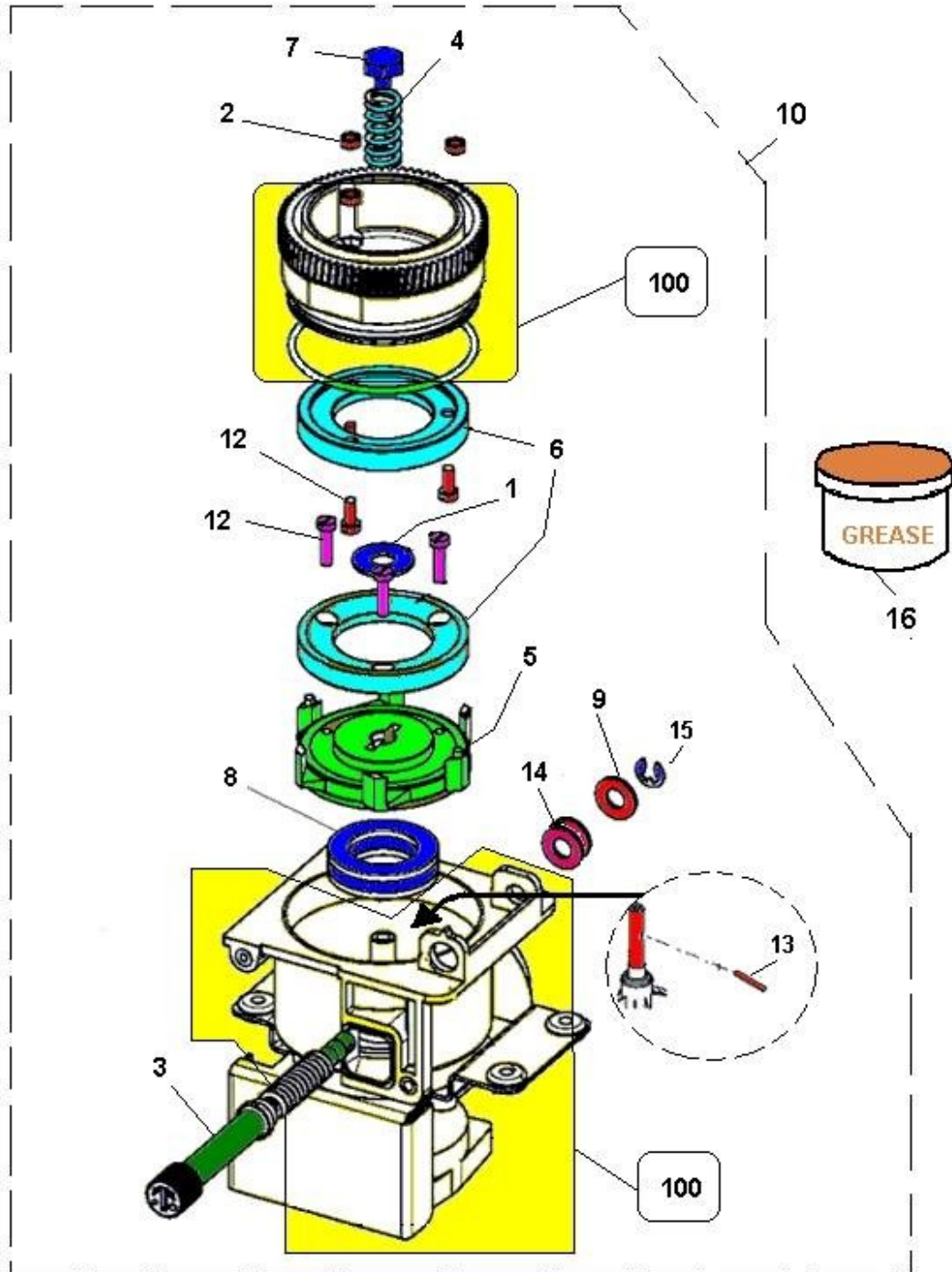
Machines à café et boissons chaudes IRIS - Table Top IRE06GG - IRIS E4S A/R GRAF	1
Machines à café et boissons chaudes IRIS - Table Top IRE06GG - IRIS E4S A/R GRAF C/O ESPRESSO	2
MOULIN A CAFE (54)	3
ENSEMBLE PISTON (7)	5
C/O SUPPORTO GRUPPO ESPRESSO(247)	7
C/O MACINA-DOSATORE MOTORE ORIZ.(227)	9
TRAMOGGIA CAFFE'(232)	11
Machines à café et boissons chaudes IRIS - Table Top IRE06GG - IRIS E4S A/R GRAF CAISSON	13
CASSONE - TETTO(254)	14
CASSONE E PARTI (235)	16
MOBILETTO CON GETTONIERA (238)	18
MOBILETTO SENZA PREDISPOSIZIONE GETTONIERA(250)	20
SCARICO E RACCOLTA FONDI (251)	22
Machines à café et boissons chaudes IRIS - Table Top IRE06GG - IRIS E4S A/R GRAF PORTE	24
INTERNO PORTA(239)	25
ENTREE MONNAIES (158)	27
FRONTE PORTA (595)	29
GETTONIERA E CASSA MONETE (244)	31
Machines à café et boissons chaudes IRIS - Table Top IRE06GG - IRIS E4S A/R GRAF DISTRIBUTION	33
UGELLI E VANO EROGAZIONE (237)	34
PALETTIERA(231)	36
C/O SGANCIA BICCHIERI(233)	38
NUOVA PALETTIERA (1034)	40
Machines à café et boissons chaudes IRIS - Table Top IRE06GG - IRIS E4S A/R GRAF COMPOSANTS ELECTRIQUES	42
ASS. INGRESSO RETE - VENTILATORE - INGRESSO ACQUA(229)	43
SCHEMA ELETTRONICA - KIT EXECUTIVE(245)	45
SCHEMA ELETTRONICA - KIT MDB - EXECUTIVE - KEY(246)	47
SCHEMA ELETTRONICA POTENZA -CPU TROLL(240)	49
Machines à café et boissons chaudes IRIS - Table Top IRE06GG - IRIS E4S A/R GRAF COMPOSANTS HYDRAULIQUES	51
KIT PER SERBATOIO AUTONOMO CON TEMPORIZZATORE (225)	52
TUBES AIR et EAU DISPONIBLES (68)	54
KIT PER SERBATOIO AUTONOMO CON POMPA AD IMMERSIONE (458)	56
PARTIES E.V. CAFE OLAB (930)	58
BLOC EV SOLUBLES OLAB (116)	60
VASCHETTA INGRESSO ACQUA (1046)	62
Machines à café et boissons chaudes IRIS - Table Top IRE06GG - IRIS E4S A/R GRAF SOLUBLES	64
DOSATORE ZUCCHERO(230)	65
D'autres tables	67
GROUPE CAFE (1)	68
PIGNON MOTEUR MOULIN HORIZONTAL (31)	70
ENSEMBLE MOULIN CAFE MOTEUR HORIZONTAL (55)	72
TRASLA BICCHIERE (236)	74
POMPA - CONTATORE VOLUMETRICO(249)	76

PULSANTIERA - VISUALIZZATORE(242)	78
SCHEDE ELETTRONICHE PULSANTIERE(241)	80
SERRATURA(243)	82
COMPONENTI PER MISCELATORI E ASPIRATORI (596)	84
SCATOLE DOSATRICI & MOTORID. POLVERI (668)	86
ASSIEME CORPO SGANCIA BICCHIERE (704)	88
DOSEUR CAFE COMPLET (964)	90
C/O CALDAIA ESPRESSO CON ELETTROV. SOLUBILI (252)	92
MOTEUR GROUPE CAFE (1045)	94

Tableaux de groupe :

-  **Machines à café et boissons chaudes**
-  **IRIS - Table Top**
 -  **IRE06GG - IRIS E4S A/R GRAF**
 -  **C/O ESPRESSO**

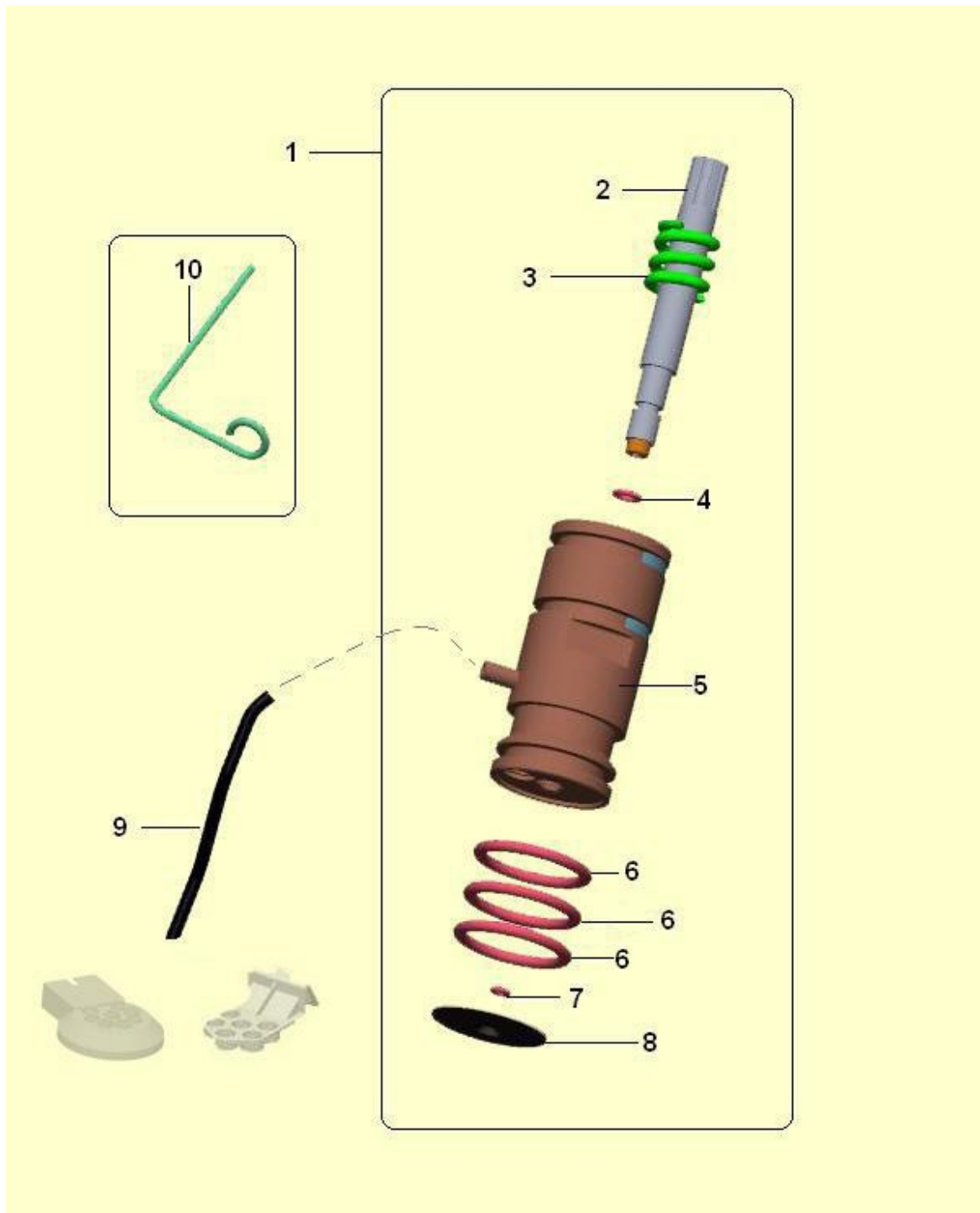
Tableau : MOULIN A CAFE (54)



MOULIN A CAFE (54) - Détail d'articles

Position	PECES DETACHEES CODE VARIANTE	Accessoires	DESCRIPTION	Pour chaque Item multiplier q.ty par
1	01586411		DISCO X P/MACIN 9.25x23x1.5 IX	
2	34102816		ECROU HEXAGONAL 4MA ZN	
3	05134715		VIS DE REGLAGE MEULES MOULIN B	
4	07020411		RESSORT MOULIN A CAFE BIANCHI	
5	13008211-02		SUPPORT DE MEULE INF BIANCHI	
6	18007316-01		meule de moulin dm 6	
7	19059021		VIS DE MAINTIEN MEULES INF MOU	
8	19059216		ROULEMENT A BILLE POUR MEULES	
9	35168826		ROND.PLATE D.8,4x15,5x1,2	
10	86001210-04		ASS.MACININO CAFFE MAC-64 24V	
12	32060516		VITE TC 4MAX10	
13	12017411		CLAVETTE D'AXE ENTRAINEMENT ME	
14	23004046		passee cable	
15	37001116		CLIPS DE SECU.DE VIS SANS FIN	
16	43028311		SCATOLA GRASSO ALIMENTARE 40g	
100	Voir Le Tableau "ENSEMBLE MOULIN CAFE MOTEUR HORIZONTAL (55)" - PAG. 72			

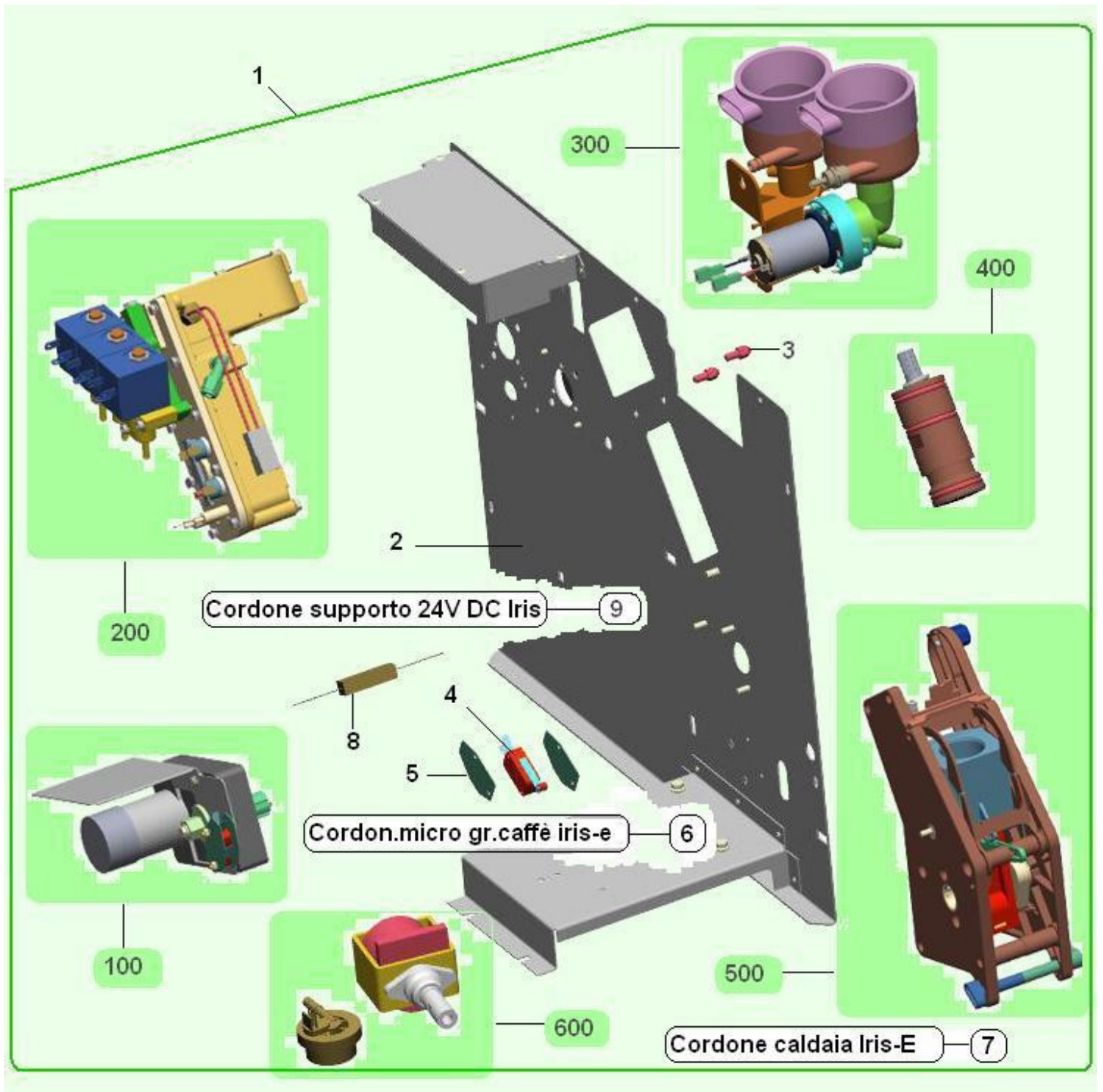
Tableau : ENSEMBLE PISTON (7)



ENSEMBLE PISTON (7) - Détail d'articles

Position	PECES DETACHEES VARIANTE	CODE Accessolres	DESCRIPTION	Pour chaque Item multiplier q.ty par
1	05138130-01		PISTON G. BIANCHI COMPLET	
2	05107725		BOUTON FILTRE PISTON	
3	07017611-01		RESSORT POUR PISTON	
4	36210916		JOINT DE MIXEUR AXE MEPLAT	
5	05148032-01		PISTON GP CAFE BIANCHI	
6	36211816		JOINT DE PISTON BIANCHI	
7	36212116		JOINT DE FILTRE PISTON BIANCHI	
8	16014812		FILTRE PISTON BIANCHI	
9	09087873-02		TUBE SILICONE S.Z 3X6 MARRON-	
10	07017511		CLAVETTE DE BLOCAGE PISTON BIA	

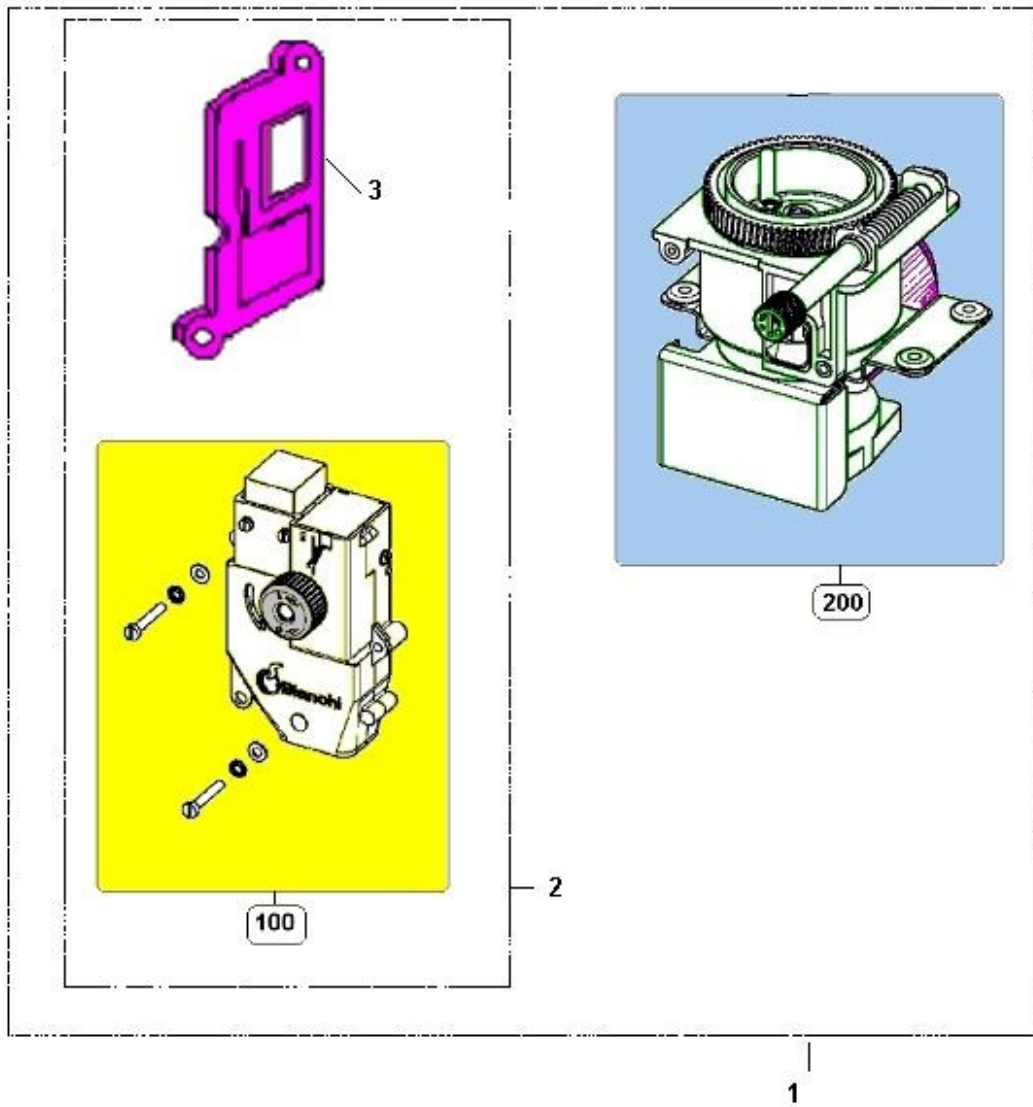
Tableau : C/O SUPPORTO GRUPPO ESPRESSO(247)



C/O SUPPORTO GRUPPO ESPRESSO(247) - Détail d'articles

Position	PECES DETACHEES CODE VARIANTE	Accessoires	DESCRIPTION	Pour chaque Item multiplier q.ty par
1	95007810-02		C/O SUPP.FRUCALD.GB IRIS-E	
2	01631412-03		ASS.PIAST.FRONT. IRIS ESP	
3	19056011		AXE DE FIXATION DE GROUPE	
4	26005136		MICRO BRAS PEG-POL/SIR-OR OLD/	
5	08004111		ISOLANT POUR MICRO	
6	22133912		CORD. MICRO GR CAFFE' IRIS	
7	22133712		CORD. CALDAIA IRIS	
8	26015946		resistance 9w 10 ohm	
9	22134112		CORD. SUPP. 24V DC IRIS	
100	Voir Le Tableau "MOTEUR GROUPE CAFE (1045)" - PAG. 94			
200	Voir Le Tableau "C/O CALDAIA ESPRESSO CON ELETTRIC. SOLUBILI (252)" - PAG. 92			
300	Voir Le Tableau "COMPONENTI PER MISCELATORI E ASPIRATORI (596)" - PAG. 84			
400	Voir Le Tableau "ENSEMBLE PISTON (7)" - PAG. 5			
500	Voir Le Tableau "GROUPE CAFE (1)" - PAG. 68			
600	Voir Le Tableau "POMPA - CONTATORE VOLUMETRICO(249)" - PAG. 76			

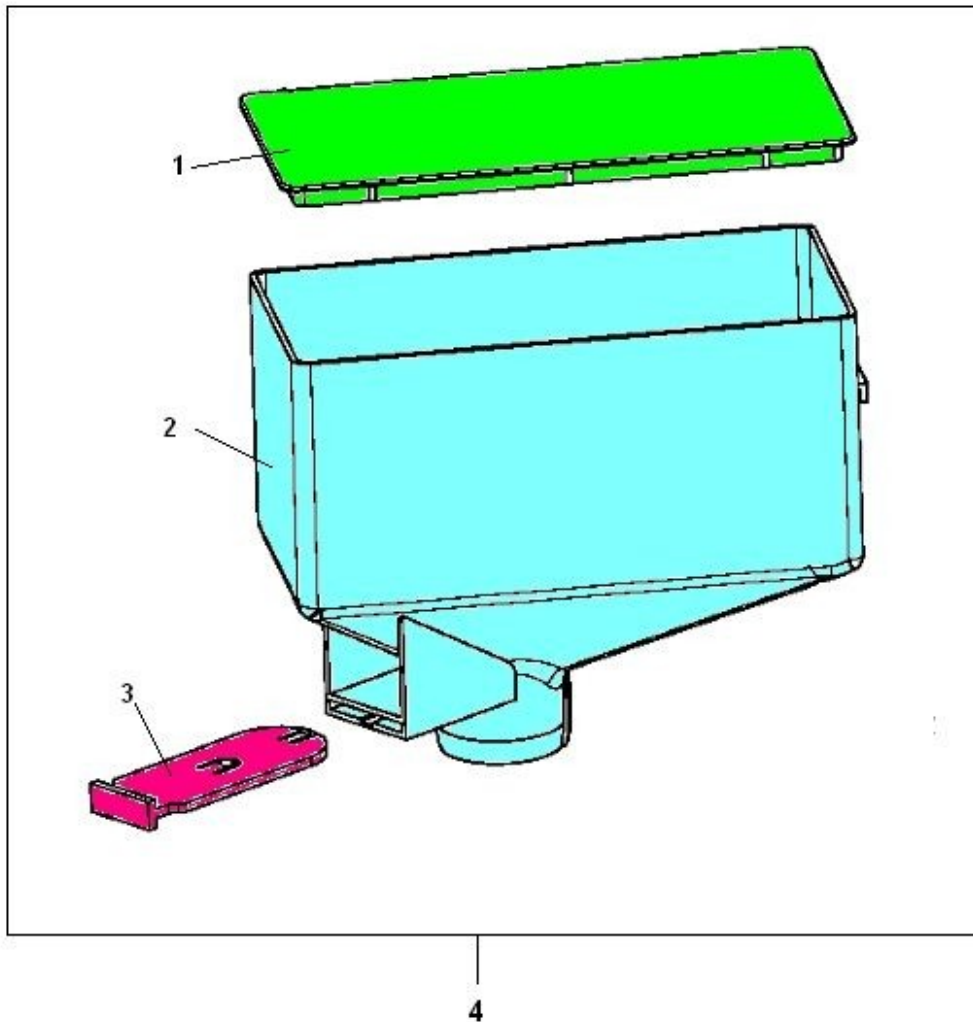
Tableau : C/O MACINA-DOSATORE MOTORE ORIZ. (227)



C/O MACINA-DOSATORE MOTORE ORIZ.(227) - Détail d'articles

Position	PECES DETACHEES CODE VARIANTE	Accessoires	DESCRIPTION	Pour chaque Item multiplier q.ty par
1	96044510-04		C/O MACINADOS.CAFFE' 24DC	
2	43002410-02		DOSEUR CAFE' COMPLET	
3	05155615-01		DIST. DOSEUR	
100	Voir Le Tableau "DOSEUR CAFE COMPLET (964)" - PAG. 90			
200	Voir Le Tableau "MOULIN A CAFE (54)" - PAG. 3			

Tableau : TRAMOGGIA CAFFE'(232)



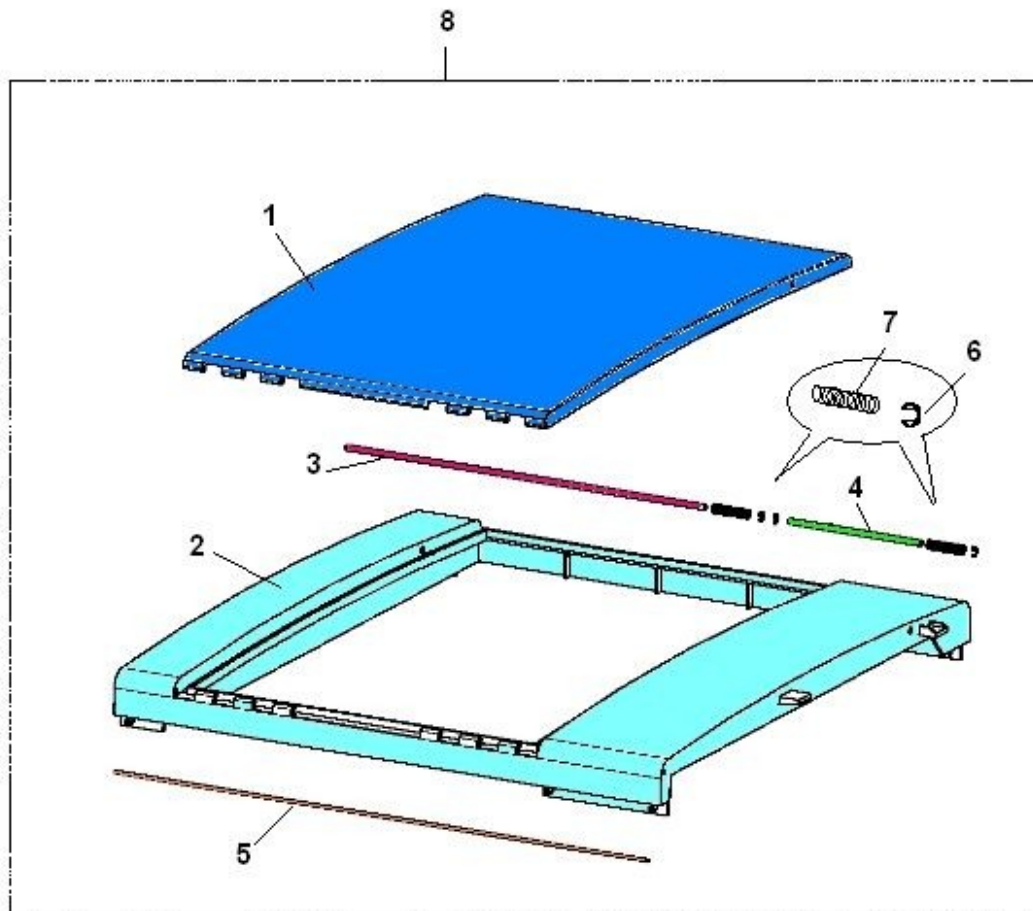
TRAMOGGIA A CAFFE'(232) - Détail d'articles

Position	PECES DETACHEES CODE VARIANTE	Accessoires	DESCRIPTION	Pour chaque Item multiplier q.ty par
1	05142615		couvercle de bac poudre do	
2	05149815		bac a cafe	
3	05149915		fermeture	
4	05157510		ASS. TRAMOGGIA ESPRESSO IRIS	

Tableaux de groupe :

-  **Machines à café et boissons chaudes**
 -  **IRIS - Table Top**
 -  **I RE06GG - IRIS E4S A/R GRAF**
 -  **CAISSON**

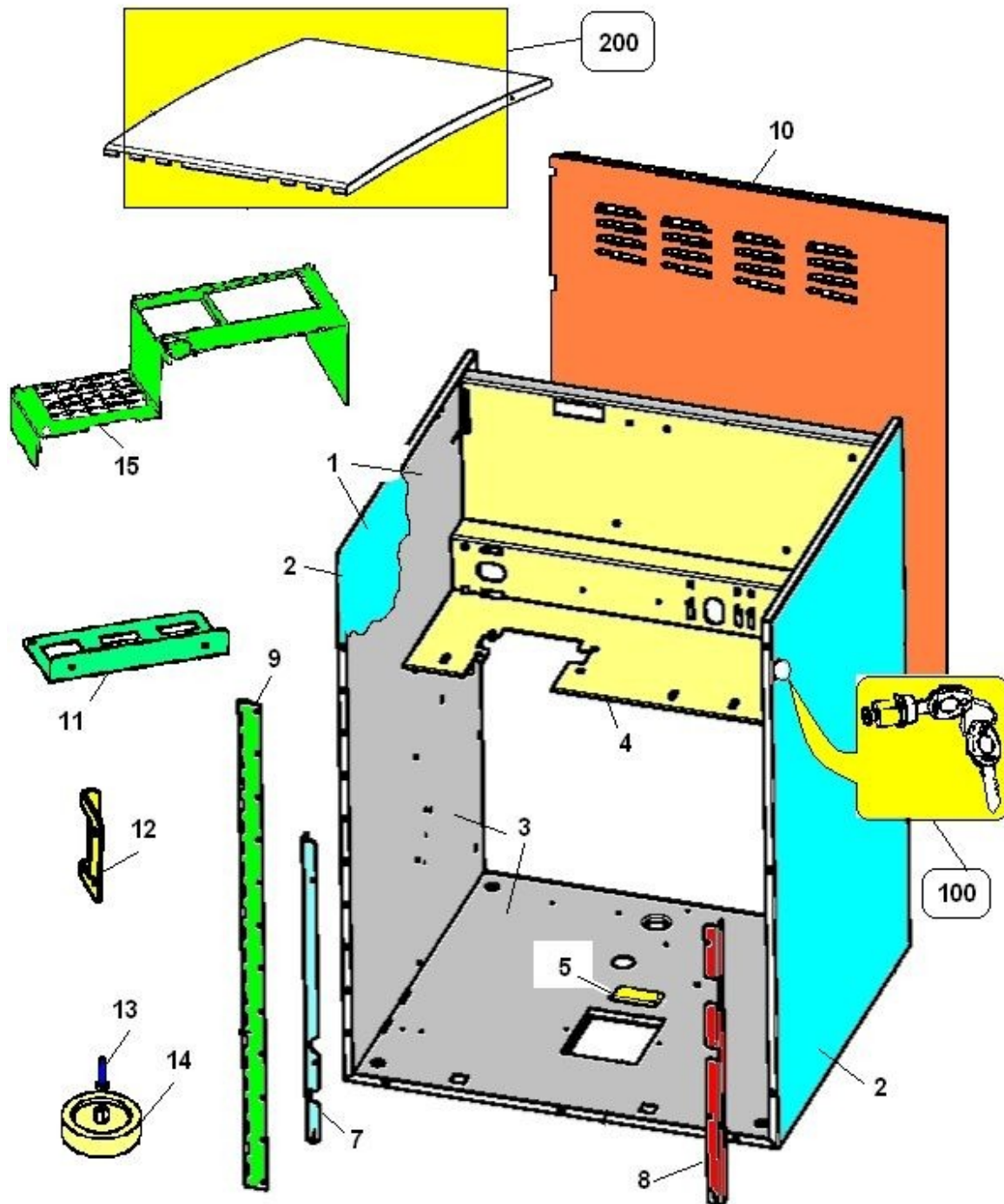
Tableau : CASSONE - TETTO(254)



CASSONE - TETTO(254) - Détail d'articles

Position	PECES DETACHEES CODE VARIANTE	Accessoires	DESCRIPTION	Pour chaque Item multiplier q.ty par
1	05152435		couvercle de distributeur	
2	05152335		ensemble couvercle de dist	
3	19060311		PERNO CHIUSURA COPERCH.TET.IRIS	
4	19060211		PERNO CHIUSURA TETTO IRIS	
5	19060111		PERNO ROTAZ.COPERCH.TETTO IRIS	
6	37001016		CLIPS VEGA	
7	07022011		ressort	
8	05152230L30		ASS.TETTO IRIS GRAF.	
9	19043923		chaîne	

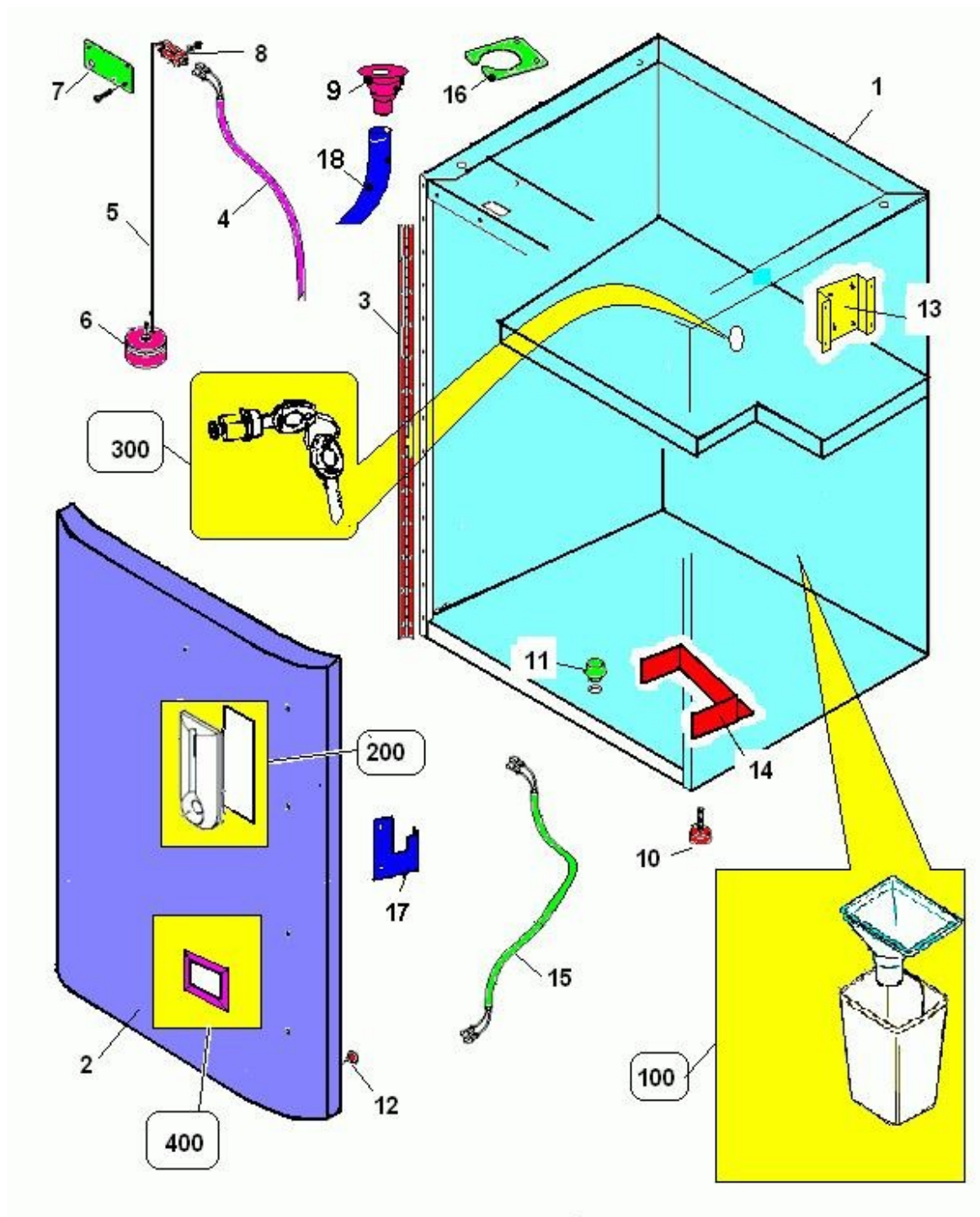
Tableau : CASSONE E PARTI (235)



CASSONE E PARTI (235) - Détail d'articles

Position	PECES DETACHEES CODE VARIANTE	Accessolres	DESCRIPTION	Pour chaque Item multiplier q.ty par
1	01630622-03		C/O CASS. IRIS ESP. GRAF	
2	01630711-01		TEL.EST.CASS.IRIS	
	01630711-01		TEL.EST.CASS.IRIS	
	01630711-01		TEL.EST.CASS.IRIS	
	01630711-01L27		TEL.EST.CASS.IRIS ARGENTO	
	01630711-01L30		TEL.EST.CASS.IRIS GRAFITE	
	01630711-01L30		TEL.EST.CASS.IRIS GRAFITE	
3	01630811-01		TEL.INT.CASS.IRIS ESP.	
4	01630911-04		PANN.INT.SUP.CASS. IRIS E	
5	01685111		SQUADRETTA PER TELAIO INTERNO	
7	01683111		STAFFA LATO CERNIERA	
8	01683211		STAFFA LATO SERRATURA	
9	21015411		charniere	
10	01631311-01		SCHIENALE IRIS E	
11	01643911		MENSOLA CONNETTORI	
12	01679411-01		FERMO VASCHETTA RETE IRIS	
13	05146225M09		PERNO PIEDINO SPRINT/IRIS NERO	
14	05146025M09		PIEDINO SPRINT/IRIS NERO	
15	05150115		PANNELLO RECUPERO SPORCO IRIS	
100	Voir Le Tableau "SERRATURA(243)" - PAG. 82			
200	Voir Le Tableau "CASSONE - TETTO(254)" - PAG. 14			

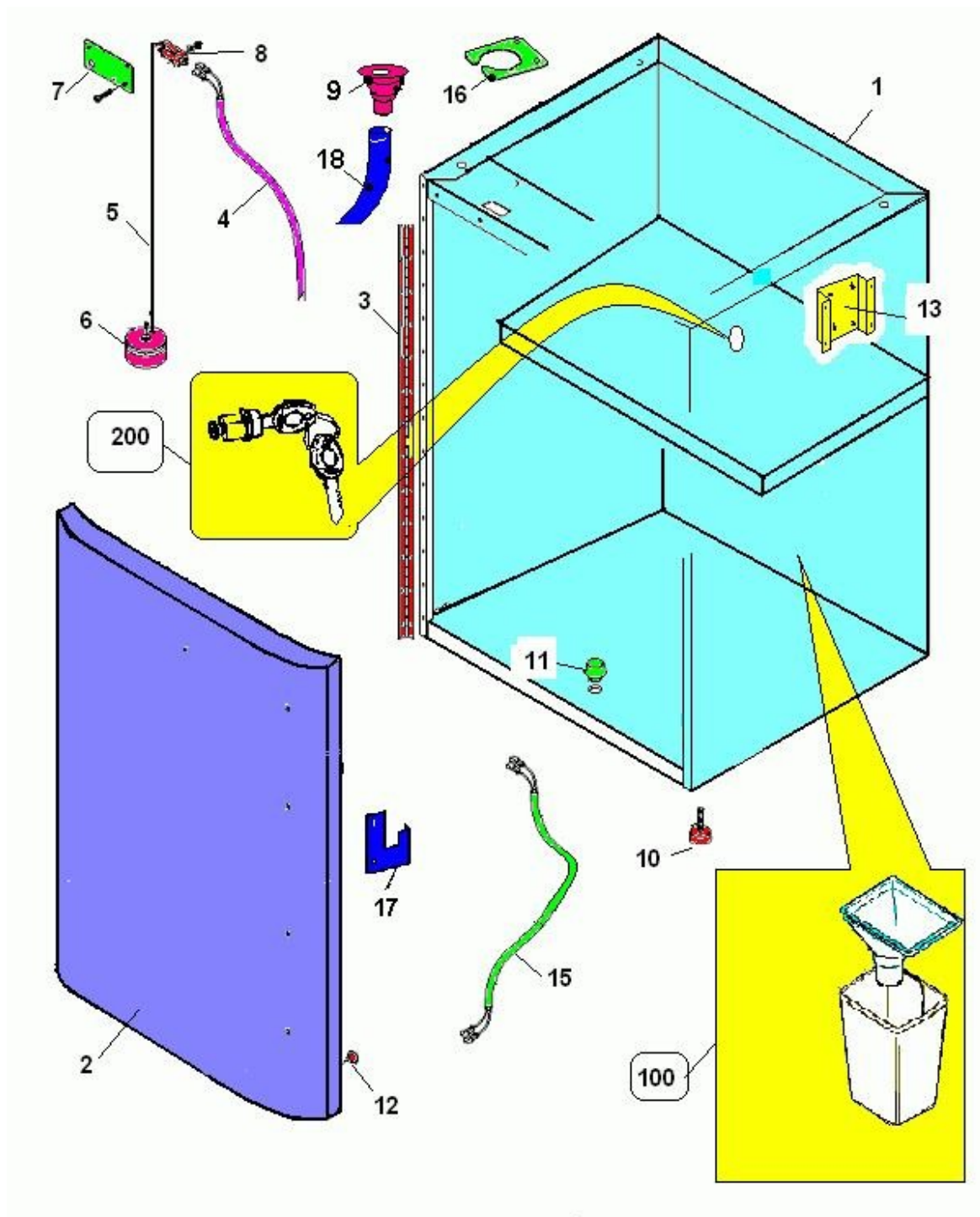
Tableau : MOBILETTO CON GETTONIERA (238)



MOBILETTO CON GETTONIERA (238) - Détail d'articles

Position	PECES DETACHEES CODE VARIANTE	Accessolres	DESCRIPTION	Pour chaque Item multiplier q.ty par
1	01649012-06		ASS.TELAIO MOBIL.C/GETT.IRIS	
	01649012-06		ASS.TELAIO MOBIL.C/GETT.IRIS	
	01649012-06L30		ASS.TEL.MOBIL.C/GETT.IRIS GRAF	
2	01649812-03		ASS.PORTA MOBILETTO IRIS	
	01649812-03		ASS.PORTA MOBILETTO IRIS	
	01649812-03L30		ASS.PORTA MOBILETTO IRIS GRAF	
3	21014411		charniere de porte socle	
4	22140812		CORD.T.PIENO SECCHIO IRIS MOB.	
5	22021116		fil nylon	
6	05074412		FLOTTEUR DE SEAU	
7	01578011-01		SUPP.MICRO TROP.PIENO MOB-PEG	
8	26013726		MICRO DE TROP PLEIN SEAU + BVM	
9	05024515		buse de vidange	
10	21006216		pied	
11	21011116		pied a expansion	
12	00104883		GOMMINO PARACOLPI	
13	01680011		SUPPORTO SCHEDA	
14	01649711		ANGOLARE FERMA CASS.MONETE	
15	22134212		CABLAGGIO MICRO VASCH.PER S/A	
16	01705011-02		STAFFA PER RACCOGLI GOCCE	
18	09027623		tube pvc 12x16 l=700	
200	Voir Le Tableau "ENTREE MONNAIES (158)" - PAG. 27			
300	Voir Le Tableau "SERRATURA(243)" - PAG. 82			

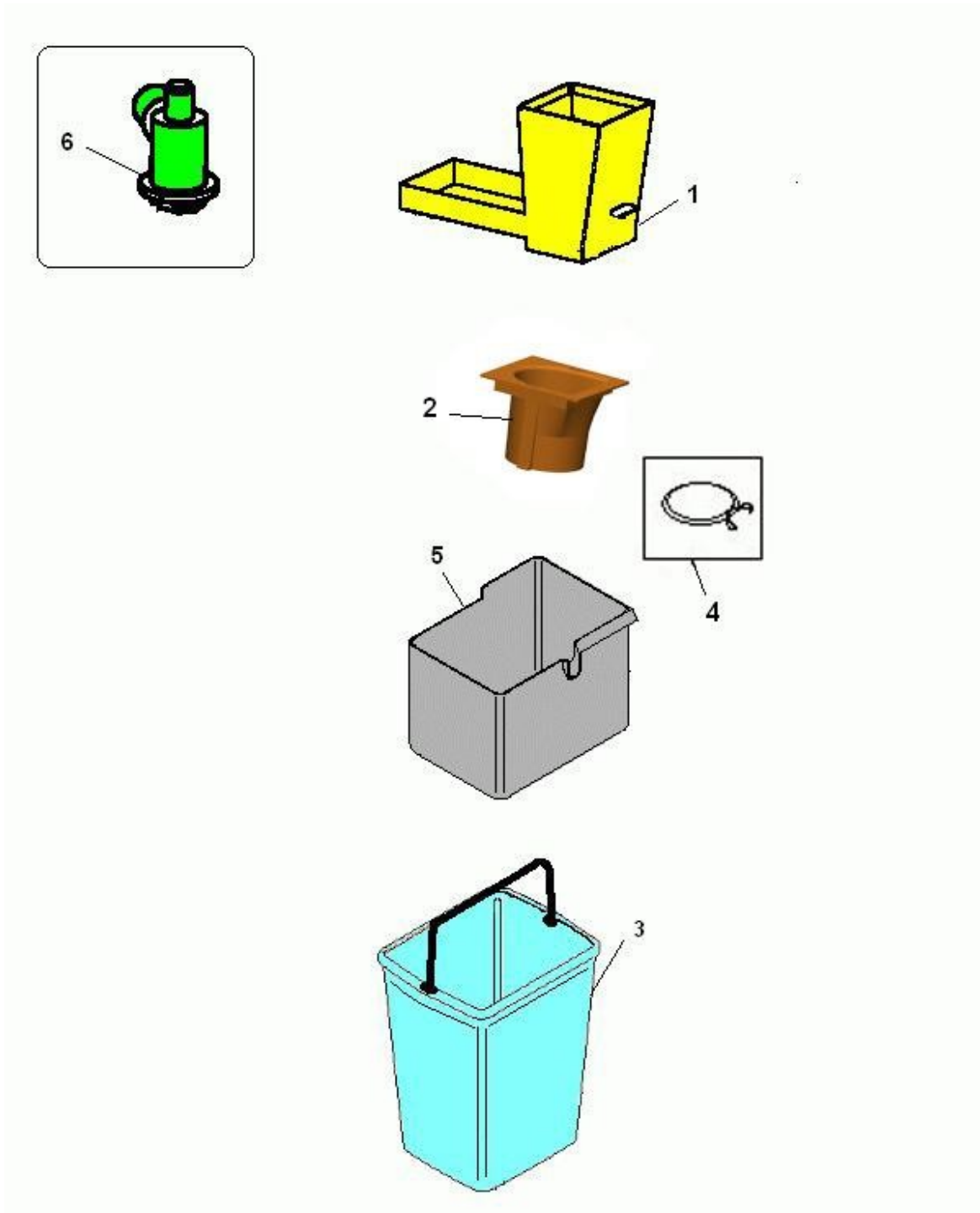
Tableau : MOBILETTO SENZA PREDISPOSIZIONE GETTONIERA(250)



MOBI LETTO SENZA PREDISPOSIZIONE GETTONIERA(250) - Détail d'articles

Position	PECES DETACHEES CODE VARIANTE	Accessolres	DESCRIPTION	Pour chaque Item multiplier q.ty par
1	01649022-06		ASS.TEL.MOBIL.NO GETT.IRIS	
	01649022-06		ASS.TEL.MOBIL.NO GETT.IRIS	
	01649022-06L30		ASS.TEL.MOB.NO GET.IRIS GRAF	
2	01649822-03		ASS.PORTA MOBIL.NO GET.IRIS	
	01649822-03		ASS.PORTA MOBIL.NO GET.IRIS	
	01649822-03L30		ASS.PORTA MOB.NOGET.IRIS GRAF	
3	21014411		charniere de porte socle	
4	22140812		CORD.T.PIENO SECCHIO IRIS MOB.	
5	22021116		fil nylon	
6	05074412		FLOTTEUR DE SEAU	
7	01578011-01		SUPP.MICRO TROP.PIENO MOB-PEG	
8	26013726		MICRO DE TROP PLEIN SEAU + BVM	
9	05024515		buse de vidange	
10	21006216		pied	
11	21011116		pied a expansion	
12	00104883		GOMMINO PARACOLPI	
13	01680011		SUPPORTO SCHEDA	
15	22134212		CABLAGGIO MICRO VASCH.PER S/A	
16	01705011-02		STAFFA PER RACCOGLI GOCCE	
18	09027623		tube pvc 12x16 l=700	
200	Voir Le Tableau "SERRATURA(243)" - PAG. 82			

Tableau : SCARICO E RACCOLTA FONDI (251)



SCARICO E RACCOLTA FONDI (251) - Détail d'articles

Position	PECES DETACHEES VARIANTE	CODE Accessoires	DESCRIPTION	Pour chaque Item multiplier q.ty par
1	05157415-01M09		DESCENTE MARC CAF IRIS/BVM 972	
2	05168115-02M09		FIXATION SAC A MARC CAFE IRIS/	
3	05137316		SEAU	
4	21056016-01		RESSORT POUR SAC FONDS	
5	05127215		bac a pastilles de marc	
6	05145815M37		RACCORD DE BAC EGOUTTURES	

Tableaux de groupe :

-  **Machines à café et boissons chaudes**
-  **IRIS - Table Top**
-  **IRE06GG - IRIS E4S A/R GRAF**
-  **PORTE**

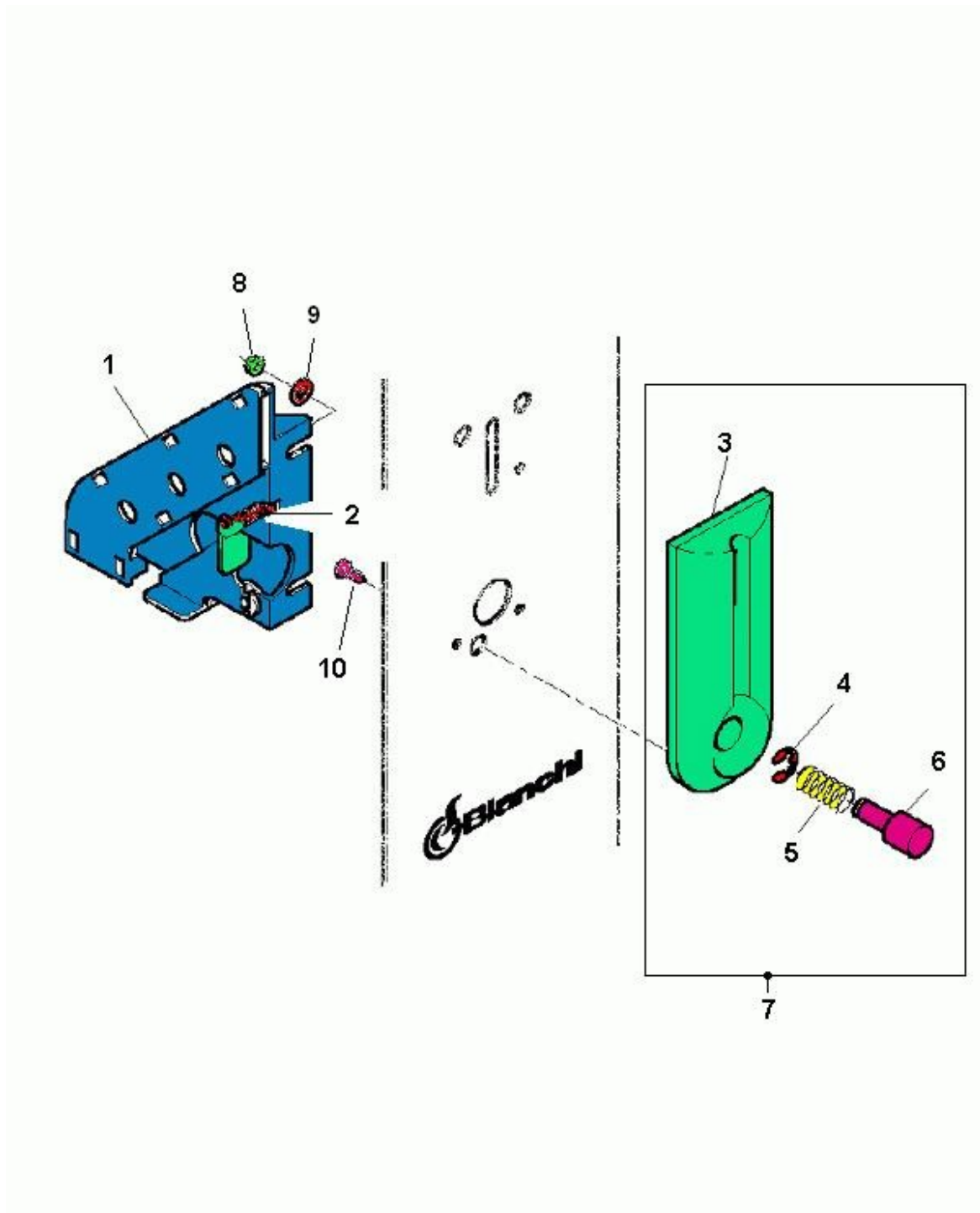
Tableau : INTERNO PORTA(239)



INTERNO PORTA(239) - Détail d'articles

Position	PECES DETACHEES CODE VARIANTE	Accessoires	DESCRIPTION	Pour chaque Item multiplier q.ty par
1	01675811-01		PIASTRA FISS. CORD. PORTA IRIS	
2	01675911-01		PIASTRINA FISS.CORD.PORTA IRIS	
3	01677211-01		COPERTURA SCH.PULSANT. IRIS	
4	01637112		caisse monnaie	
5	05153510		support de monnayeur	
6	01681112		SQUADR.GUIDA PALETTA + INSERTO	
7	01634811-01		PIAST.SERRAT.PORTA SPRINT-IRIS	
8	01677311-03		SUPP.SCHEDINA SIST.PAGAMENTO	
9	01636711		PIASTRINA CATARIFRANGENTE IRIS	
10	05152515M37		COPERT.MOVIM.BICCH.IRIS MARR	
11	05144415M09		SUP SELETTORE SPRINT/IRIS NERO	
12	4731020973		ressort	
13	05153425M15		TASTO SUPP.SELETT.IRIS GRIGIO	
14	98074130		C/O PORTA IRIS ESP./SOL.GRAF.	
100	Voir Le Tableau "TRASLA BICCHIERE (236)" - PAG. 74			
200	Voir Le Tableau "PULSANTIERA - VISUALIZZATORE(242)" - PAG. 78			

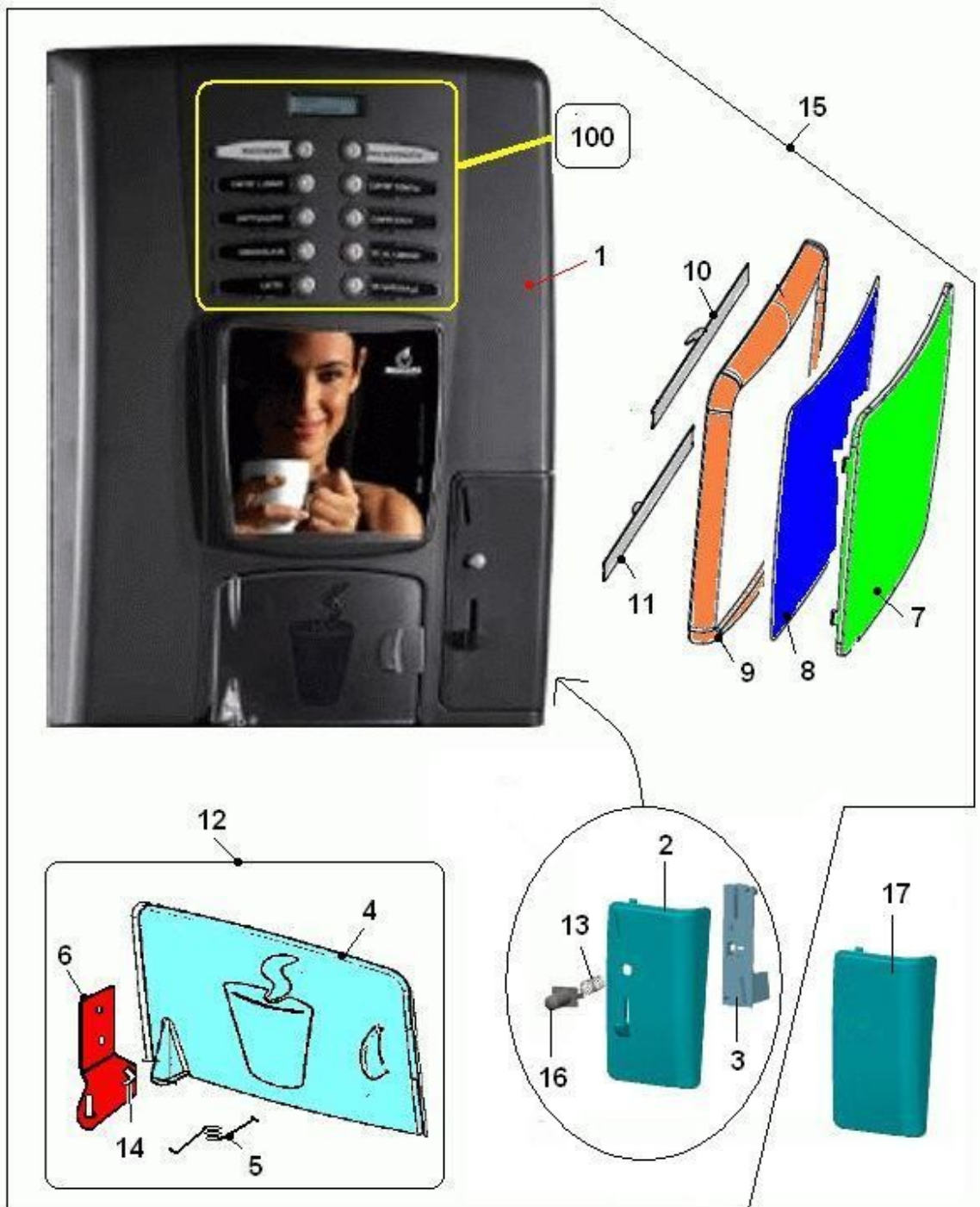
Tableau : ENTREE MONNAIES (158)



ENTREE MONNAIES (158) - Détail d'articles

Position	PECES DETACHEES CODE VARIANTE	Accessoires	DESCRIPTION	Pour chaque Item multiplier q.ty par
1	05094212-01		ensemble descente de piece	
2	07012411		ressort descente de pieces	
3	05104525-01		MOSTR. I-MON. NERA L. 3,3	
3	05104535		MOSTR.I-MON.ROSSA	
3	05104555-01		MOSTR.I-MON.GRIGIO R-7016 L3,3	
3	05104565-01		enjoliveau entree monnaie	
4	37001316		clips	
5	00020973		Ressort bouton	
6	05104435		bouton retour monnaie	
6	05104445		bouton retour monnaie	
6	05104455		PULS.RECUP.MON.GRIGIO R-7016	
6	05104415		bouton retour monnaie m/s	
6	05104425		bouton retour monnaie	
7	05108120		ASS. MASCH.INTROD. MONETA NERA	
7	05108150		ASS.MASCH.I-MON.NERA	
7	05108160		AS. MASCH. IN.MON ARGENTO	
8	34115316		ECROU 4MA AVEC RONDELLE	
9	35157616		RONDELLE PLATE D.4	
10	32055216		vis TE M4x10	

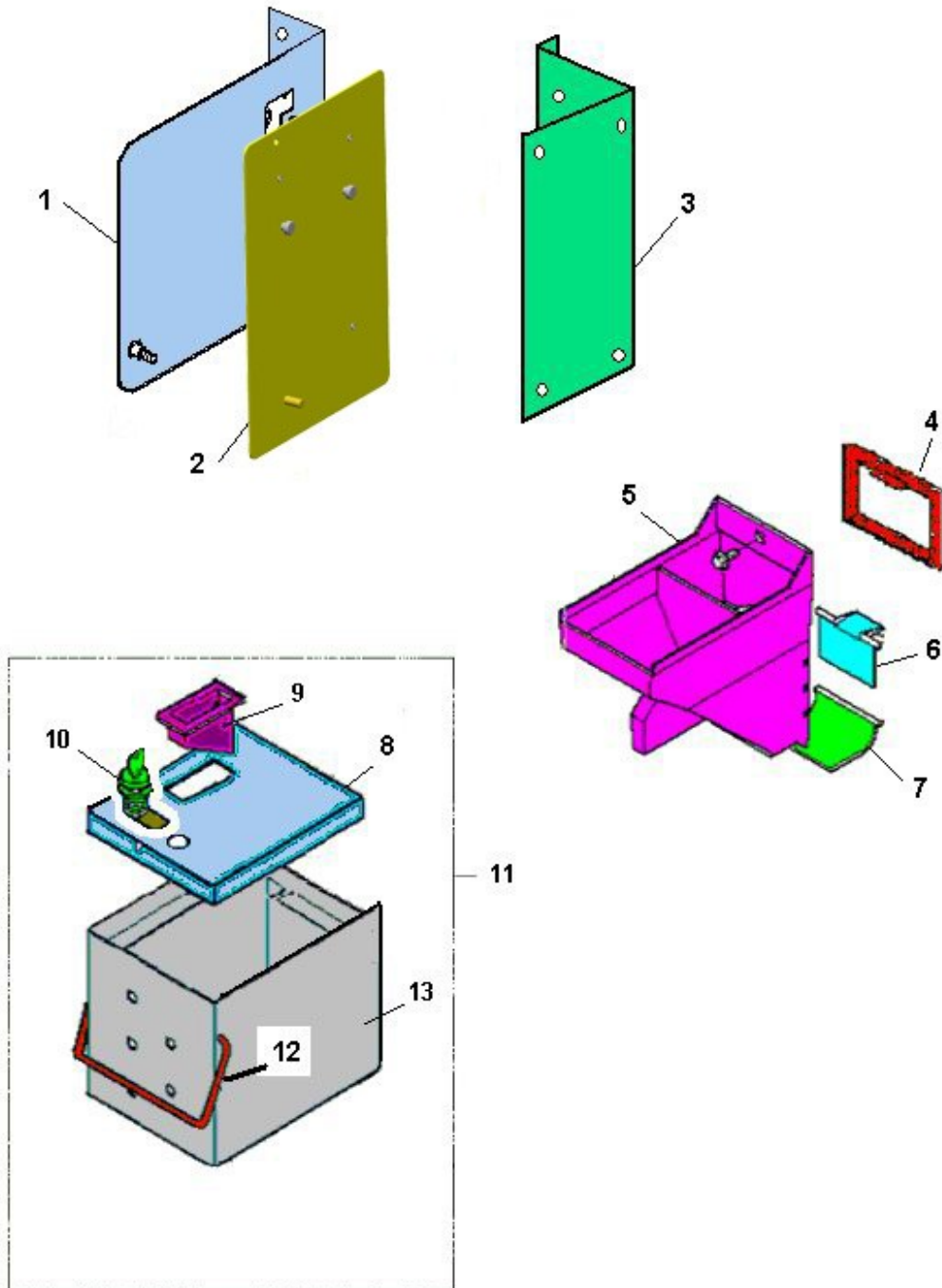
Tableau : FRONTE PORTA (595)



FRONTE PORTA (595) - Détail d'articles

Position	PECES DETACHEES CODE VARIANTE	Accessoires	DESCRIPTION	Pour chaque Item multiplier q.ty par
1	05166135L30		PORTA IRIS GRAFITE	
2	05151635L30		PORTELLO SELETTORE IRIS GRAFIT	
3	05144415M09		SUP SELETTORE SPRINT/IRIS NERO	
4	05172315		PORTELLO VANO EROGAZIONE IRIS	
5	07024111		MOLLA PORTELLO IRIS	
6	01763012		SQUADRETTA C/PERNO PORTEL.IRIS	
7	05155015		panneau transparente pour	
8	30089231		CARTON.TARG.FRONT.CLAUDIA IRIS	
9	05154935		corniere extérieur	
10	01679611-01		STAFFA LUNGA PER OBLO' IRIS	
11	01679511-01		STAFFA CORTA PER OBLO' IRIS	
12	41041710		KIT PORTELLO VANO EROGAZ. IRIS	
13	00020973		Ressort bouton	
14	05172415		FERMO MOLLA PORTELLO IRIS	
15	98074140		C/O PORTA IRIS ESP./SOL.GRAF.	
16	05153425M15		TASTO SUPP.SELETT.IRIS GRIGIO	
17	05154115L30		PORT.CHIUSO IRIS GRAFITE	
17	05154125		PORT. CHIUSO IRIS ARGENTO	
100	Voir Le Tableau "PULSANTIERA - VISUALIZZATORE(242)" - PAG. 78			

Tableau : GETTONIERA E CASSA MONETE (244)



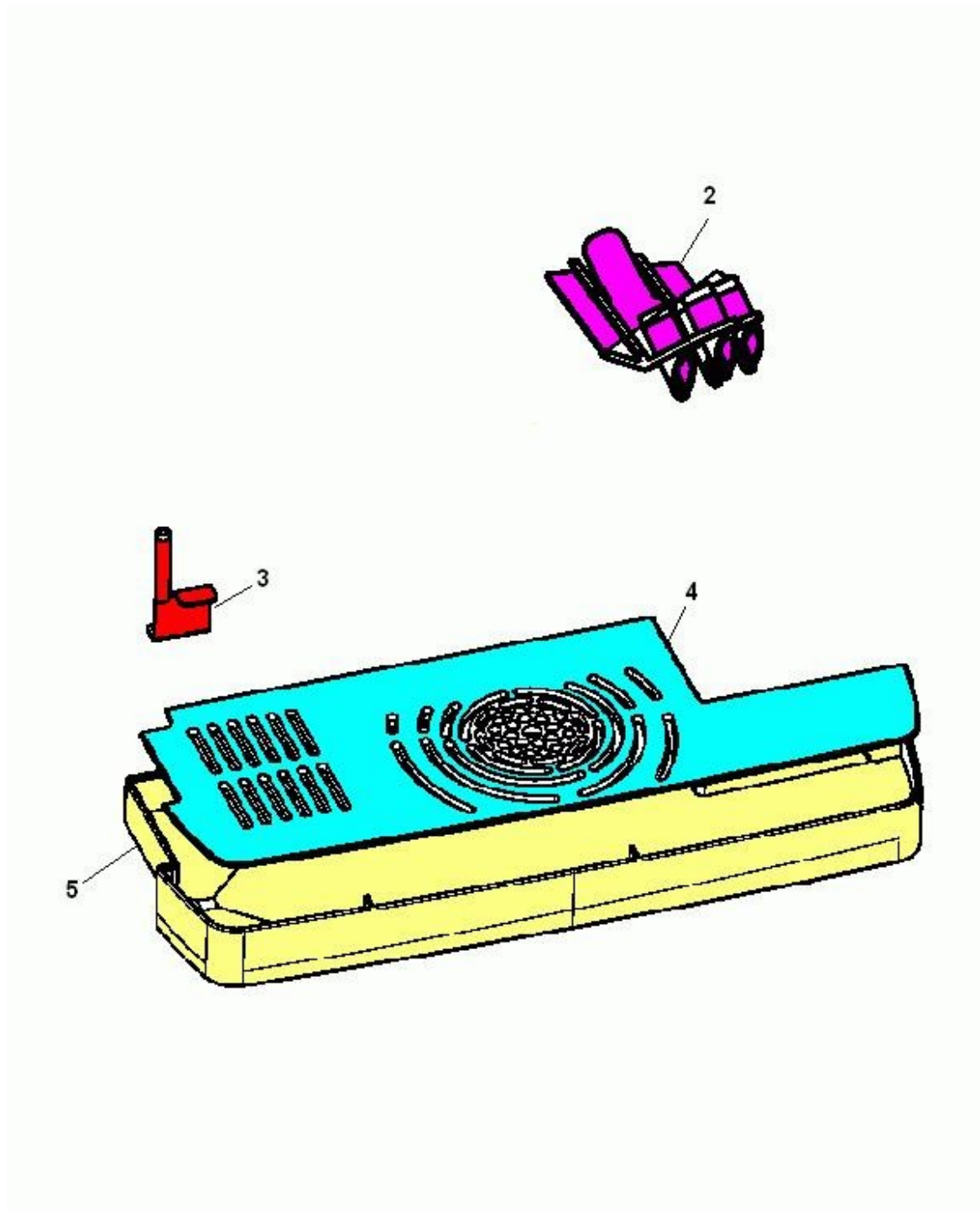
GETTONIERA E CASSA MONETE (244) - Détail d'articles

Position	PECES DETACHEES CODE VARIANTE	Accessolres	DESCRIPTION	Pour chaque Item multiplier q.ty par
1	01667812		ASS.STAFFA ALLINEAM.ORIZZONT.	
2	01667712-03		ASS.STAFFA ALLINEAM.PROFOND.	
3	01667912-01		ASS.STAFFA SOSTEGNO ALLINEAM.	
4	05018215		MASCHERINA	
5	05083012		ensemble descente pieces	
6	05083125-01		PORTELLINO RECUPERO MONETA GRI	
6	05083165		portillon retour mon.b	
6	05083175-01		PORTELLO REC. MON. ARGENTO	
7	05100615		fond auget retour mon.	
7	05100625		fond auget retour mon.	
7	05100635		fond auget retour mon.	
8	01477221-02		COPERCHIO CASS.MONETA C/GANCI	
9	05006315M37		BOCCHETT.CASSET-MONETE MARRONE	
10	21011416		SERRURE MODELE 4638 CAISSE BIA	
11	01663210		C/O CASSETTA MONETE	
12	41027412		MANIGLIA ZINCATA	
13	01666712		ASS.CASSETTA MONETE	

Tableaux de groupe :

-  **Machines à café et boissons chaudes**
 -  **IRIS - Table Top**
 -  **IRE06GG - IRIS E4S A/R GRAF**
 -  **DISTRIBUTION**

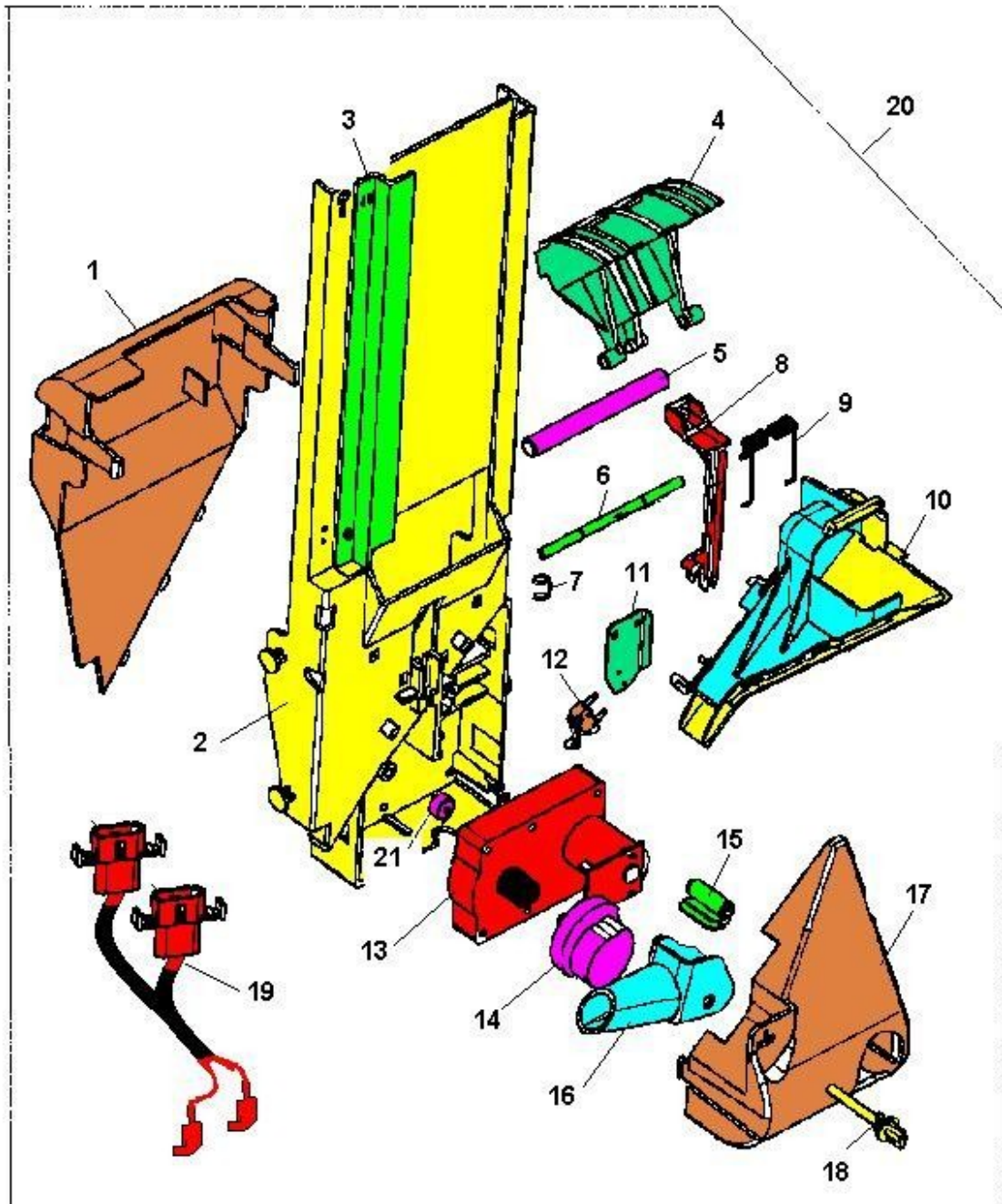
Tableau : UGELLI E VANO EROGAZIONE (237)



UGELLI E VANO EROGAZIONE (237) - Détail d'articles

Position	PECES DETACHEES CODE VARIANTE	Accessories	DESCRIPTION	Pour chaque Item multiplier q.ty par
2	05150215		becs	
2	05150215M37		UGELLI EROGAZIONE MARRONE IRIS	
3	01668211-02		SQUADRETTA VASCHETTA IRIS E	
4	05151035		GRIGLIA VASCH.IRIS E GRAFITE	
5	05150935-01		VASC. R.GOCCE IRIS ES GRAFITE	

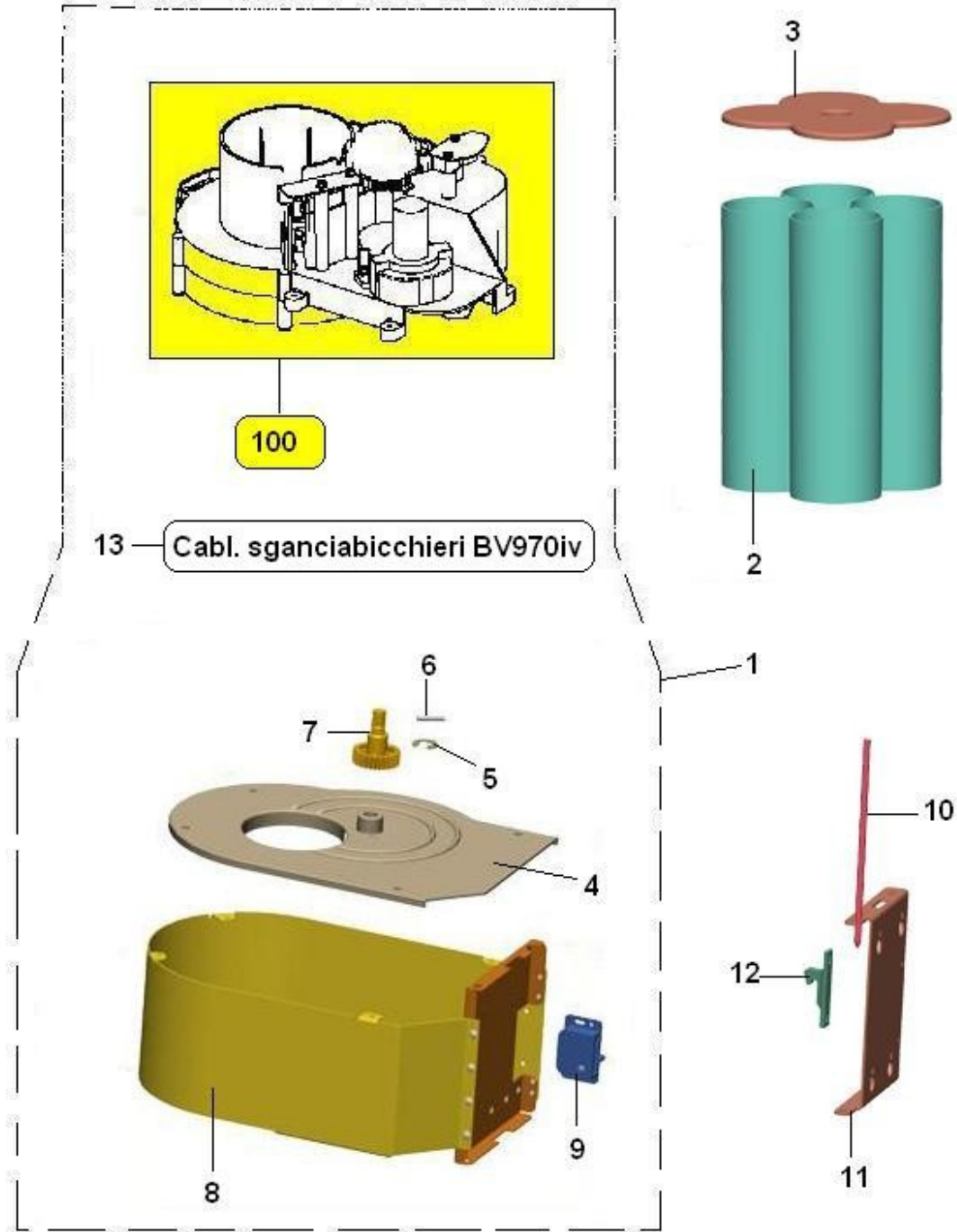
Tableau : PALETTIERA(231)



PALETTIERA(231) - Détail d'articles

Position	PECES DETACHEES CODE VARIANTE	Accessoires	DESCRIPTION	Pour chaque Item multiplier q.ty par
1	05151415M37		CARTER PALETTIERA MARRONE IRIS	
2	05149215-03M37		CONTENIT.PALETTE MARRON IRIS	
3	05151315M37		STAFFA GUIDA PALETT.MAR.IRIS E	
4	05149015-01M37		ESPULS.PALETTE MARRONE IRIS ES	
5	12004611-02		CONTRE POIDS PALETTES 90 MM	
6	19059811		ALBERO PER ESPULS.PALETTE IRIS	
7	37000416		CLIPS DE SECURITE	
8	05149115		bielle de translation	
9	07021711		ressort d'expulseur	
10	43014910		ASS.SCIVOLO ZUCCHERO IRIS	
11	01667411		PIASTRINA PER MICRO PALETTIERA	
12	26029626		MICRO BRAS IRIS /BVM 931/ DIST	
13	20020916		moteur 24v dc	
14	05149415		came	
15	05149615		PARETE DI CHIUSURA BASCUL.IRIS	
16	05149315-01		SCIVOLO BASCULANTE IRIS	
17	05151715M37		CARTER MOTORID. PALET IRIS MAR	
18	05153015		PERNO FISSAGG.EROG.ZUCH.IRIS	
19	22141112		CORD. CONNESINE PALET. IRIS	
20	91002910-03		C/O DISTR.PALET.C/CORD.IRIS E	
21	19059911		PERNO PER ASTA DI TRASCIN.IRIS	

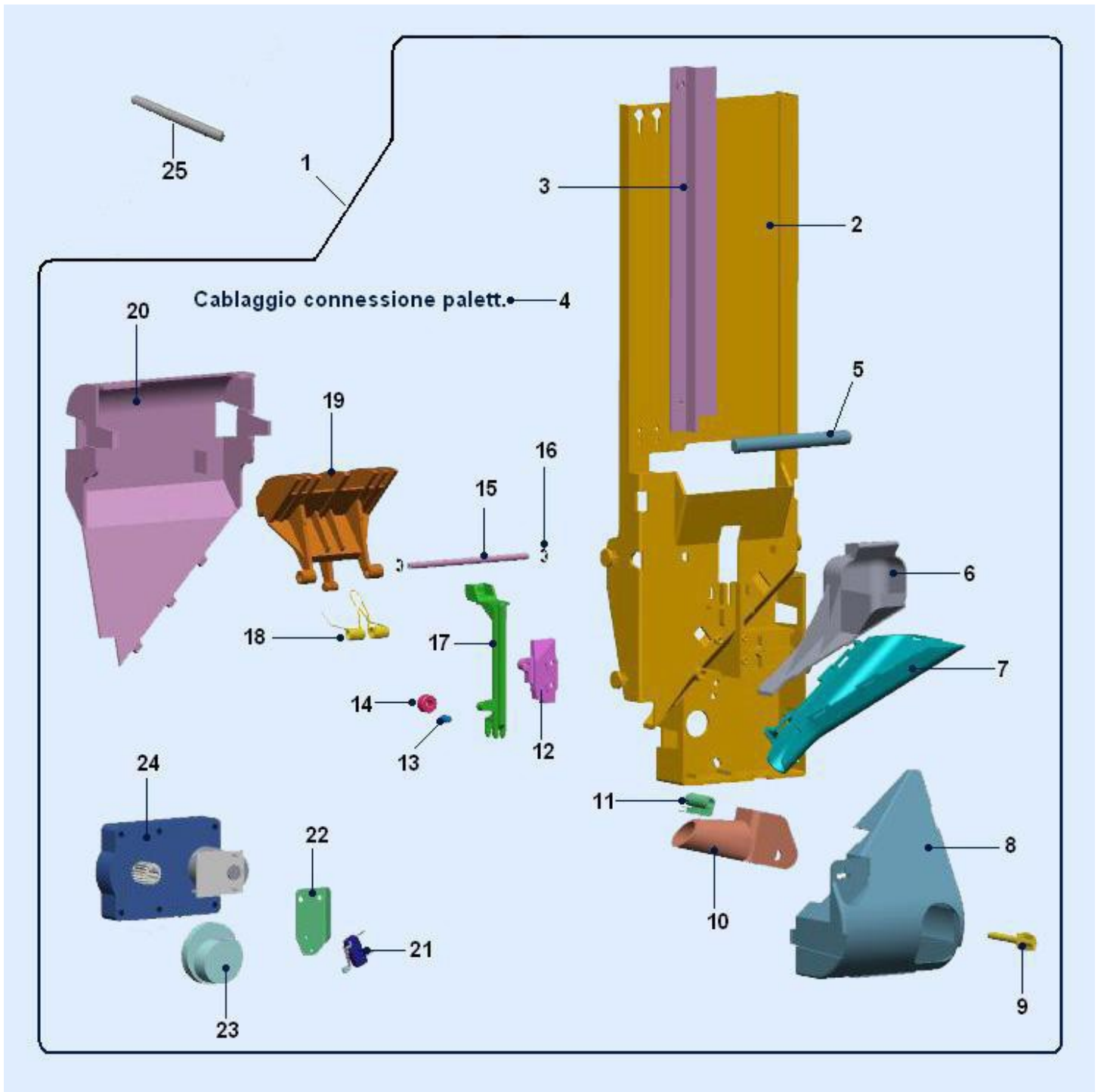
Tableau : C/O SGANCIA BICCHIERI (233)



C/O SGANCIA BICCHIERI (233) - Détail d'articles

Position	PECES DETACHEES CODE VARIANTE	Accessoires	DESCRIPTION	Pour chaque Item multiplier q.ty par
1	28007410-03		C/O SGANC.BICCHIERI IRIS	
2	05150815-01M00		TAMB.PORTA BICCHIERI IRIS	
3	05166015M37		COPERT.COLONNA BICCH.MARR. IRI	
4	05150715M37		COPERC.SUP.SGANC.BIC.IRIS MARR	
5	37001316		clips	
6	05160915		clips	
7	05150615-02		PIGNONE ROTAZ.TAMB.BICCH.IRIS	
8	01631812-01		ASS SUPP SGANCIATORE	
9	33066816		CHIUS.AD AGGANCIO "SOUTHCO"	
10	12017611		PERNO PER ROTA SGANC BIC IRIS	
11	01631711-01		STAFFA ROT. SG-BICCH. IRIS E	
12	33066916		GANCIO "SOUTHCO"	
13	22178612		CABLE DISTRIB GOB ANT/SIR/IR/B	
100	Voir Le Tableau "ASSIEME CORPO SGANCIA BICCHIERE (704)" - PAG. 88			

Tableau : NUOVA PALETTIERA (1034)



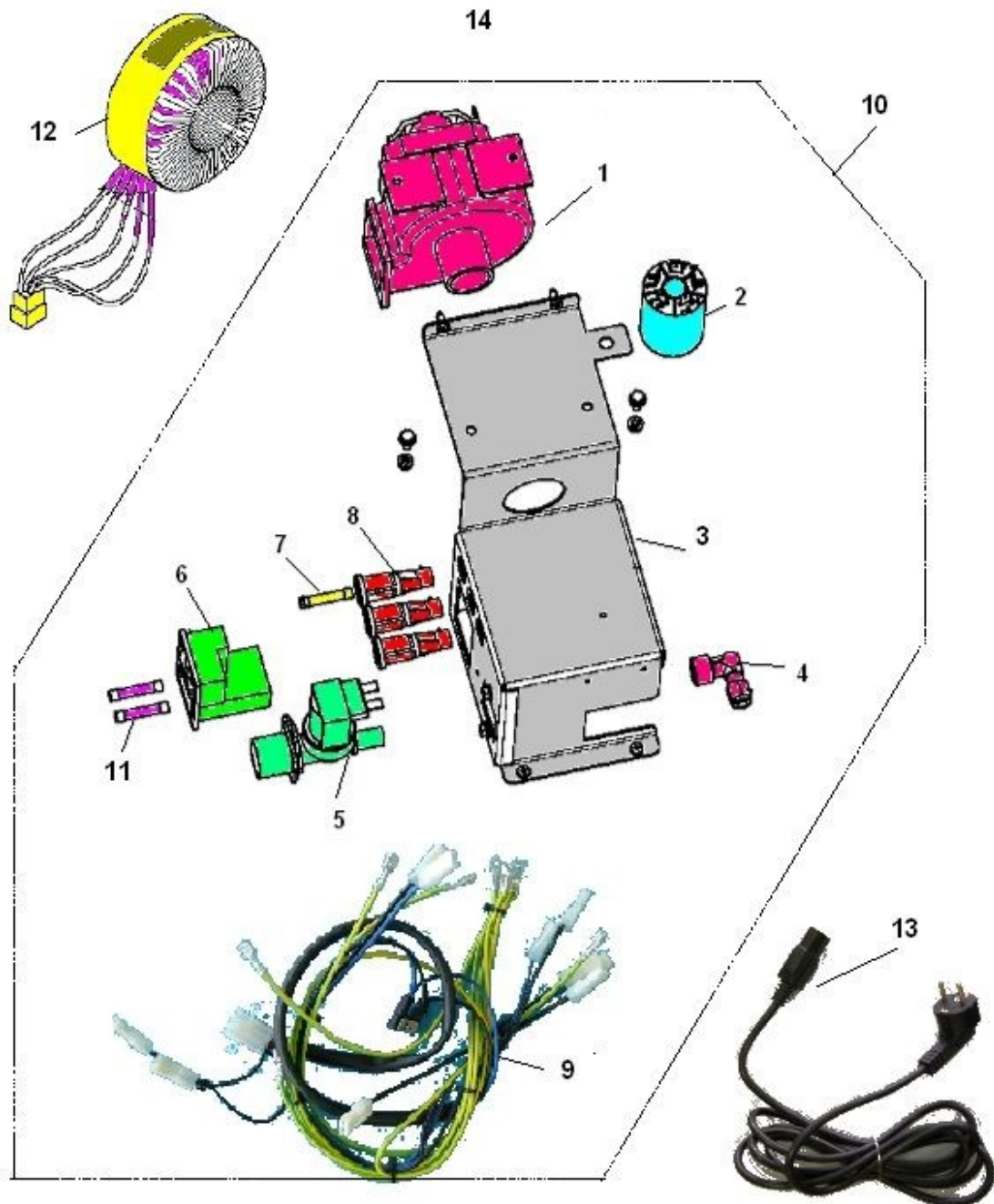
NUOVA PALETTIERA (1034) - Détail d'articles

Position	PECES DETACHEES CODE VARIANTE	Accessoires	DESCRIPTION	Pour chaque Item multiplier q.ty par
1	91002910-04		C/O DISTR.PALET. C/CORD.IRIS E	
2	05149225M09		CONTENIT.PALETTE NERO IRIS E	
3	05151315-02M09		STAFFA GUIDA PALETT.NER.IRIS E	
4	22141112		CORD. CONNESINE PALET. IRIS	
5	12004611-02		CONTRE POIDS PALETTES 90 MM	
6	05152715-01		COPERT. SCIVOLO ZUCCHERO IRIS	
7	05152615		FONDO SCIVOLO ZUCCHERO IRIS	
8	05151715-01M09		CARTER MOTORID.PALET.IRIS NERO	
9	05153015		PERNO FISSAGG.EROG.ZUCH.IRIS	
10	05149315-01		SCIVOLO BASCULANTE IRIS	
11	05149615		PARETE DI CHIUSURA BASCUL.IRIS	
12	05269915M09		GUIDA ASTA DI TRASCINAMENTO	
13	19059921		RULLO INTERNO	
14	19059931		RULLO ESTERNO	
15	19059811-01		AXE POUR EXPULSEUR DE PALETTES	
16	37000416		CLIPS DE SECURITE	
17	05149125		ASTA TRASCINAM. PALET. IRIS E	
18	07021741		MOLLA ESP. PALETTE IRIS. E	
19	05149015-02M37		EXPULS. DE PALETTES NM 90/105	
20	05151415M09		CARTER PALETT. NERO IRIS ES	
21	26029626		MICRO BRAS IRIS /BVM 931/ DIST	
22	01667411		PIASTRINA PER MICRO PALETTIERA	
23	05149425		CAMMA MOVIMENT. ZUCCHERO IRIS	
24	20020916		moteur 24v dc	
25	12013611-02		CONTRE POIDS PALETTES 105MM	

Tableaux de groupe :

-  **Machines à café et boissons chaudes**
 -  **IRIS - Table Top**
 -  **I RE06GG - IRIS E4S A/R GRAF**
 -  **COMPOSANTS ELECTRIQUES**

Tableau : ASS. INGRESSO RETE - VENTILATORE - INGRESSO ACQUA(229)

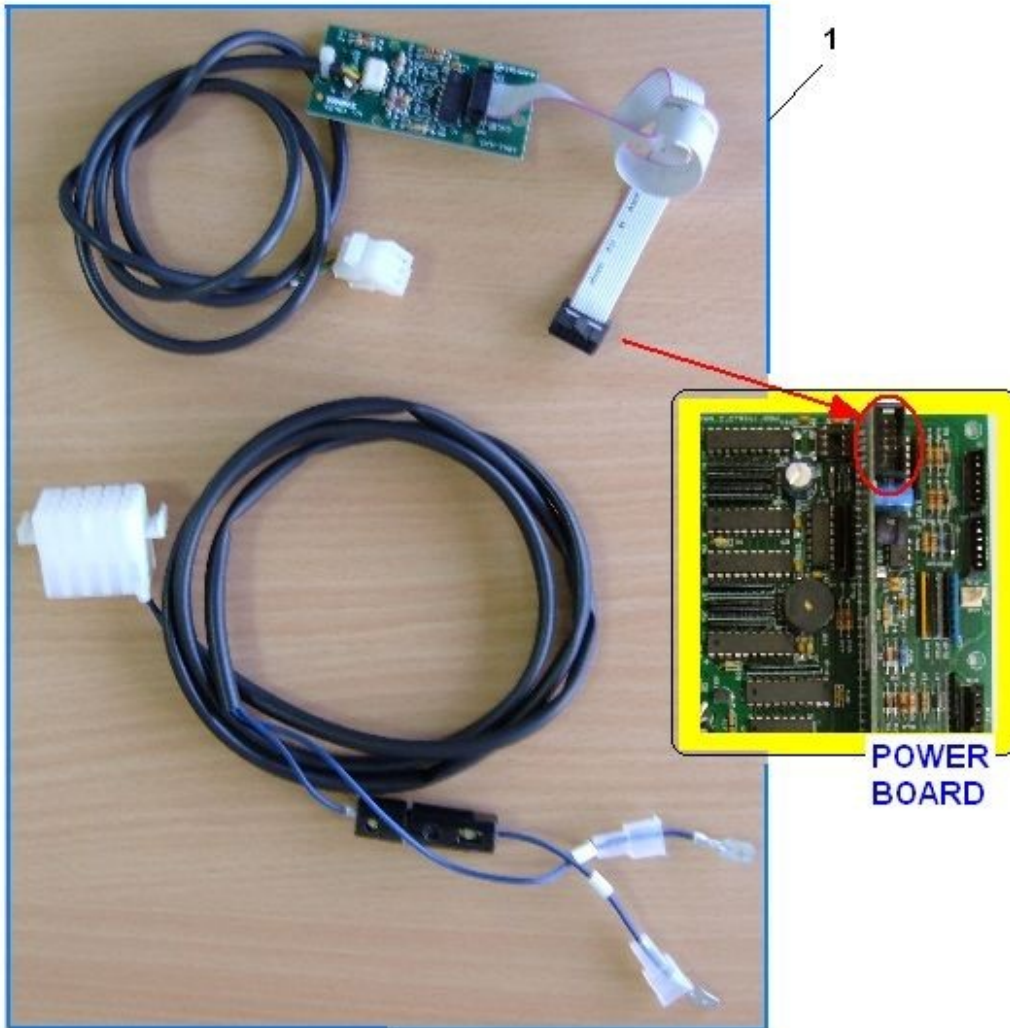


ASS. I INGRESSO RETE - VENTILATORE - I INGRESSO ACQUA(229) - Détail d'articles

Position	PECES DETACHEES CODE VARIANTE	Accessoires	DESCRIPTION	Pour chaque item multiplier q.ty par
1	20020416		aspirateur	
2	26026316		filtre d'entree courant	
3	01631511-01		SUPP.VENTIL.E/V E-ACQUA IRIS-E	
4	04036846		raccord coude	
5	25000136		electrovanne entree eau 24	
6	43134126		PRESA+INTERR. +PORTAFUSIB.IRIS	
7	23014926-01		FUSIBLE 12,5 A	
8	23017316		PORTE FUSIBLE REARMEMENT-	
9	22133312		CORDONE GENERALE 220V	
10	01654310		ASS.SUP.VENT.ELETTROV H20 IRIS	
11	23014916		fusible 10A	
12	23023416-01		transformateur toroidal	
13	22107216-01		CORD.ALIM.C2000/SPRINT/IRIS	
14	22133612		CORDONE GENERALE 24V AC IRIS	

Tableau : **SCHEDA ELETTRONICA - KIT EXECUTIVE(245)**

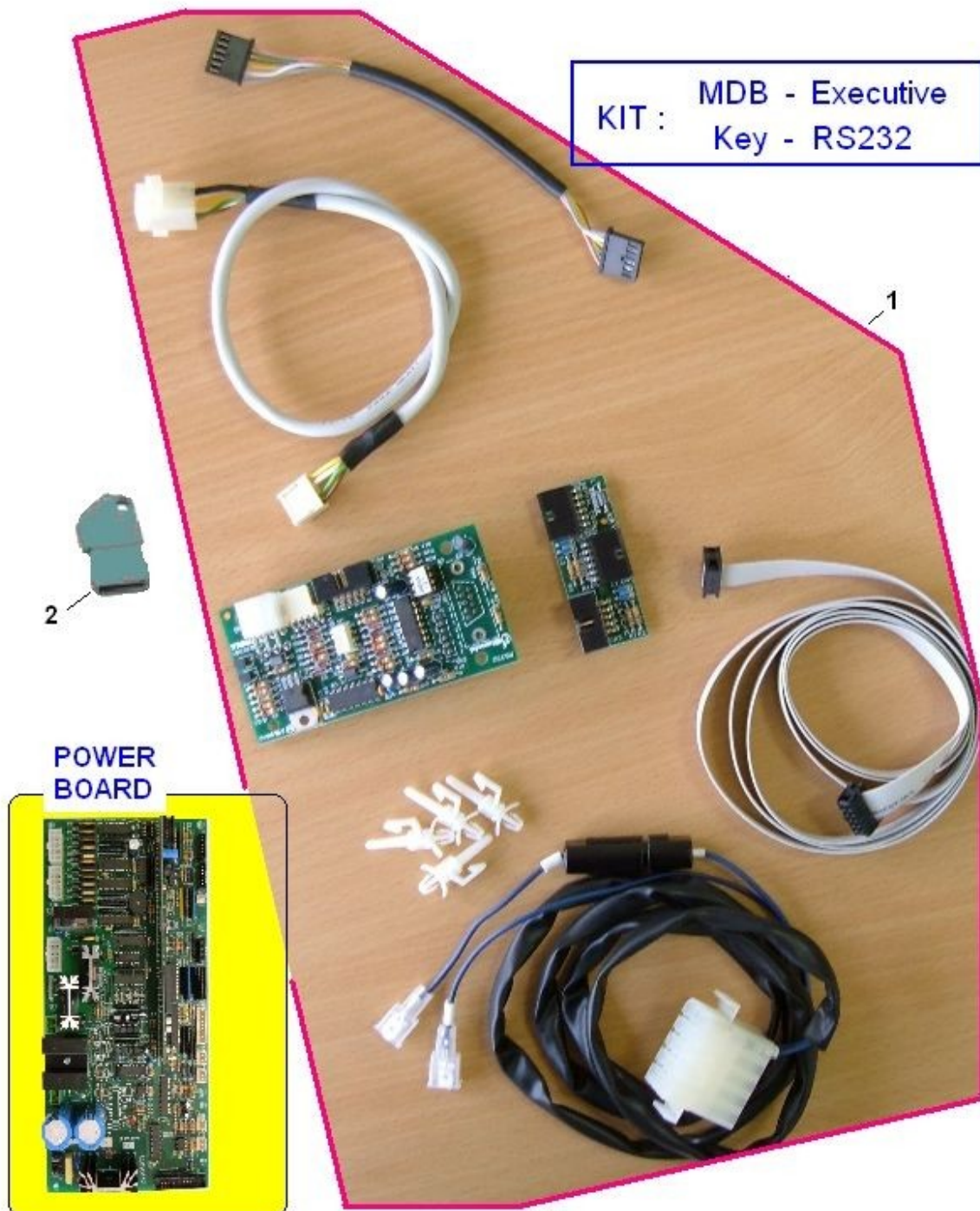
KIT : Executive



SCHEDA ELETTRONICA - KIT EXECUTIVE(245) - Détail d'articles

Position	PECES DETACHEES VARIANTE	CODE Accessoires	DESCRIPTION	Pour chaque Item multiplier q.ty par
1	26030720-01		ACC. EXECUTIVE SPRINT/IRIS	

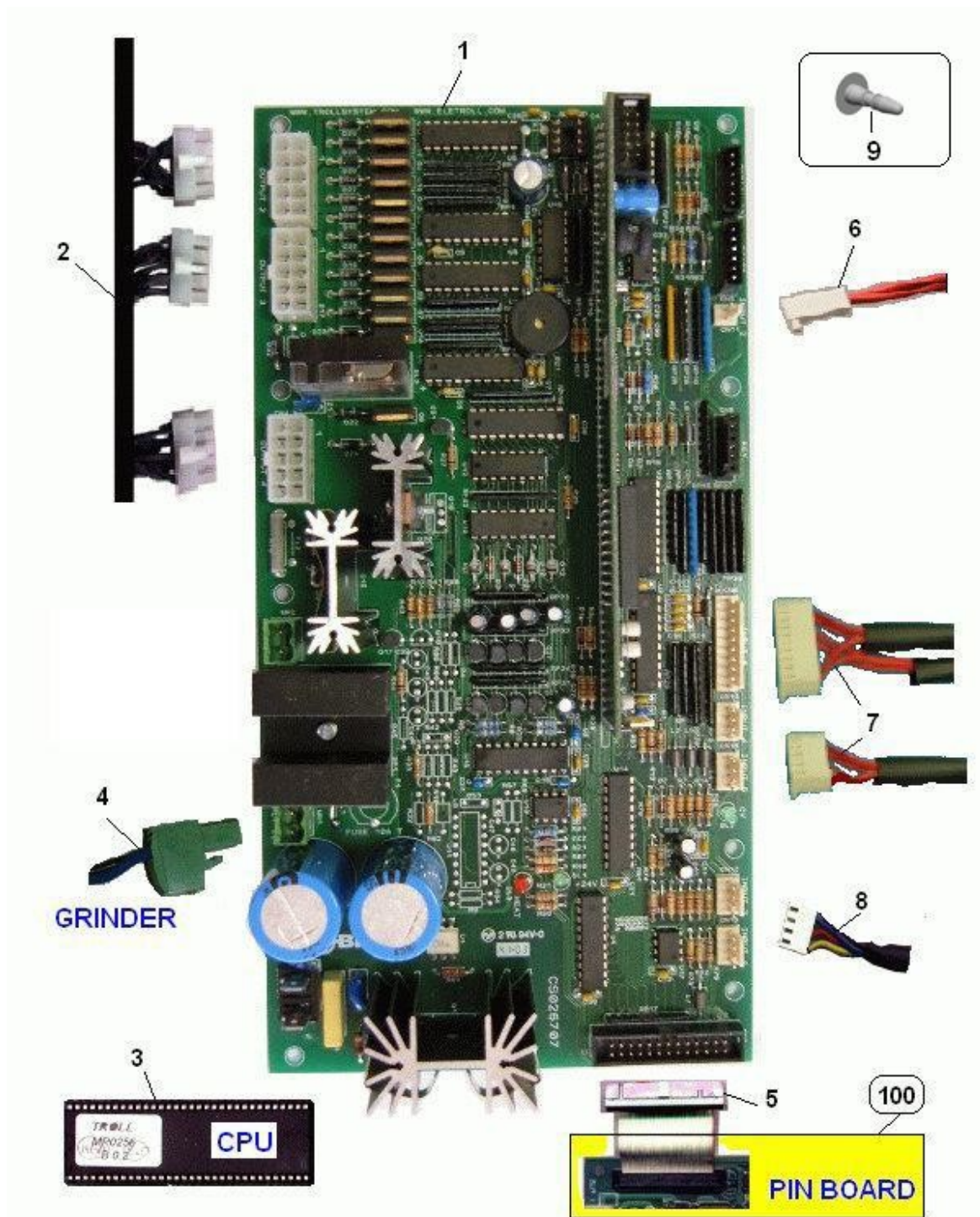
Tableau : SCHEDA ELETTRONICA - KIT MDB - EXECUTIVE - KEY(246)



SCHEMA ELETTRONICA - KIT MDB - EXECUTIVE - KEY(246) - Détail d'articles

Position	PECES DETACHEES VARIANTE	CODE Accessoires	DESCRIPTION	Pour chaque Item multiplier q.ty par
1	26030710		SIS.PAG/RS232/KEY SPR/IR	
2	26030516		CHIAVE PROGRAMMAZIONE	

Tableau : SCHEDA ELETTRONICA POTENZA -CPU TROLL(240)



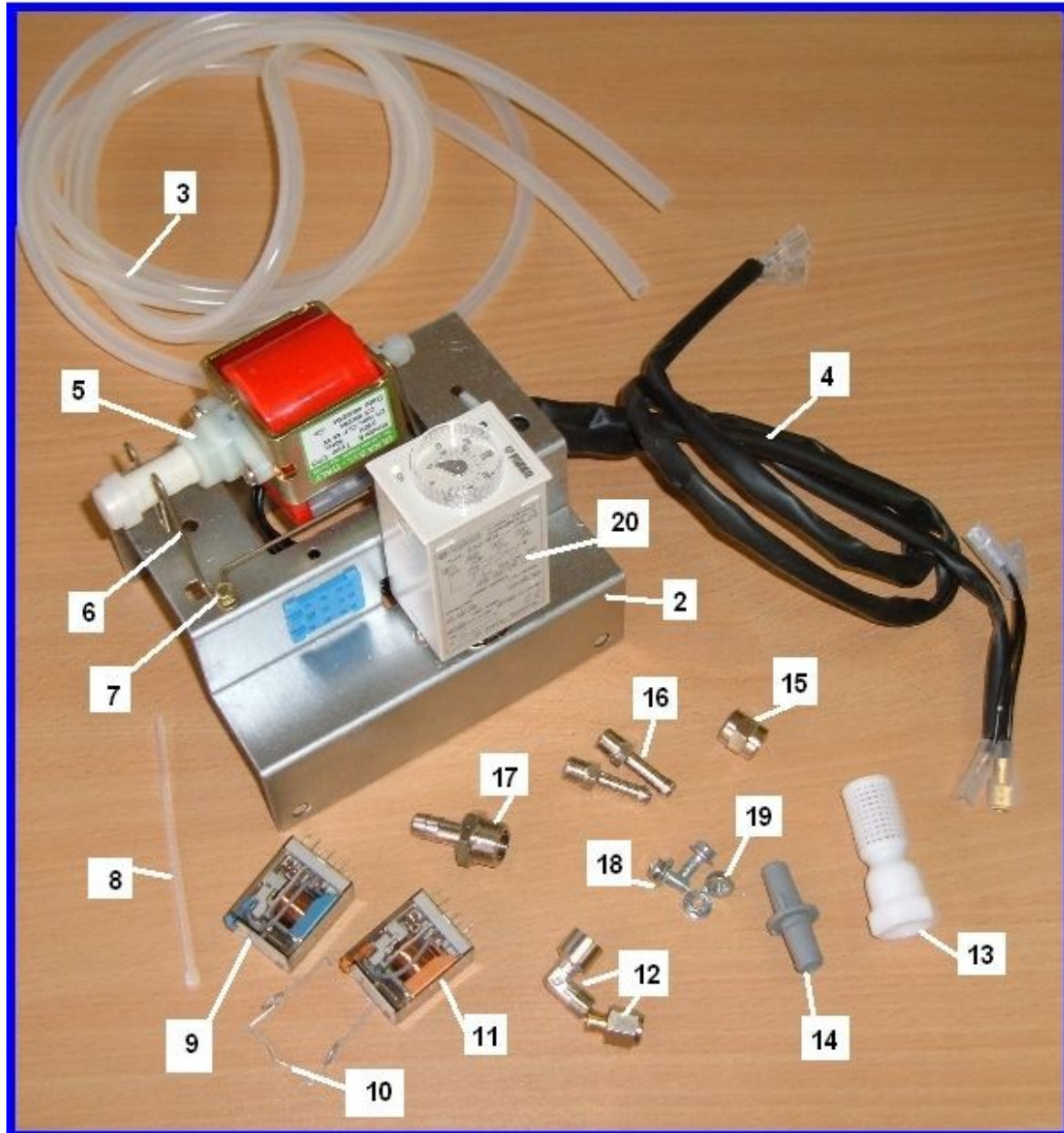
SCHEDA ELETTRONICA POTENZA -CPU TROLL(240) - Détail d'articles

Position	PECES DETACHEES CODE VARIANTE	Accessoires	DESCRIPTION	Pour chaque Item multiplier q.ty par
1	26029036-02		SCH-POT/CPU IRIS-E VNP MAC	
2	22141312		CORDONE GENERALE 24V DC IRIS	
3	26028016-267AD		MICROPROC. X SCH. TROLL 267AD	
4	22131512		CORD. MACININO IRIS	
5	22129022		FLAT CPU SCHEDA TASTI IRIS	
6	22131712		CORD.SONDA CALDAIA	
7	22141412		CORDONE GENERALE B.T. IRIS	
8	22133812		CORD. VENTOLINO IRIS	
9	33066316		ENTRETOISE POUR PLAQUETTE OMNI	
100	Voir Le Tableau "SCHEDA ELETTRONICA PULSANTIERA(241)" - PAG. 80			

Tableaux de groupe :

-  **Machines à café et boissons chaudes**
-  **IRIS - Table Top**
-  **IRE06GG - IRIS E4S A/R GRAF**
-  **COMPOSANTS HYDRAULIQUES**

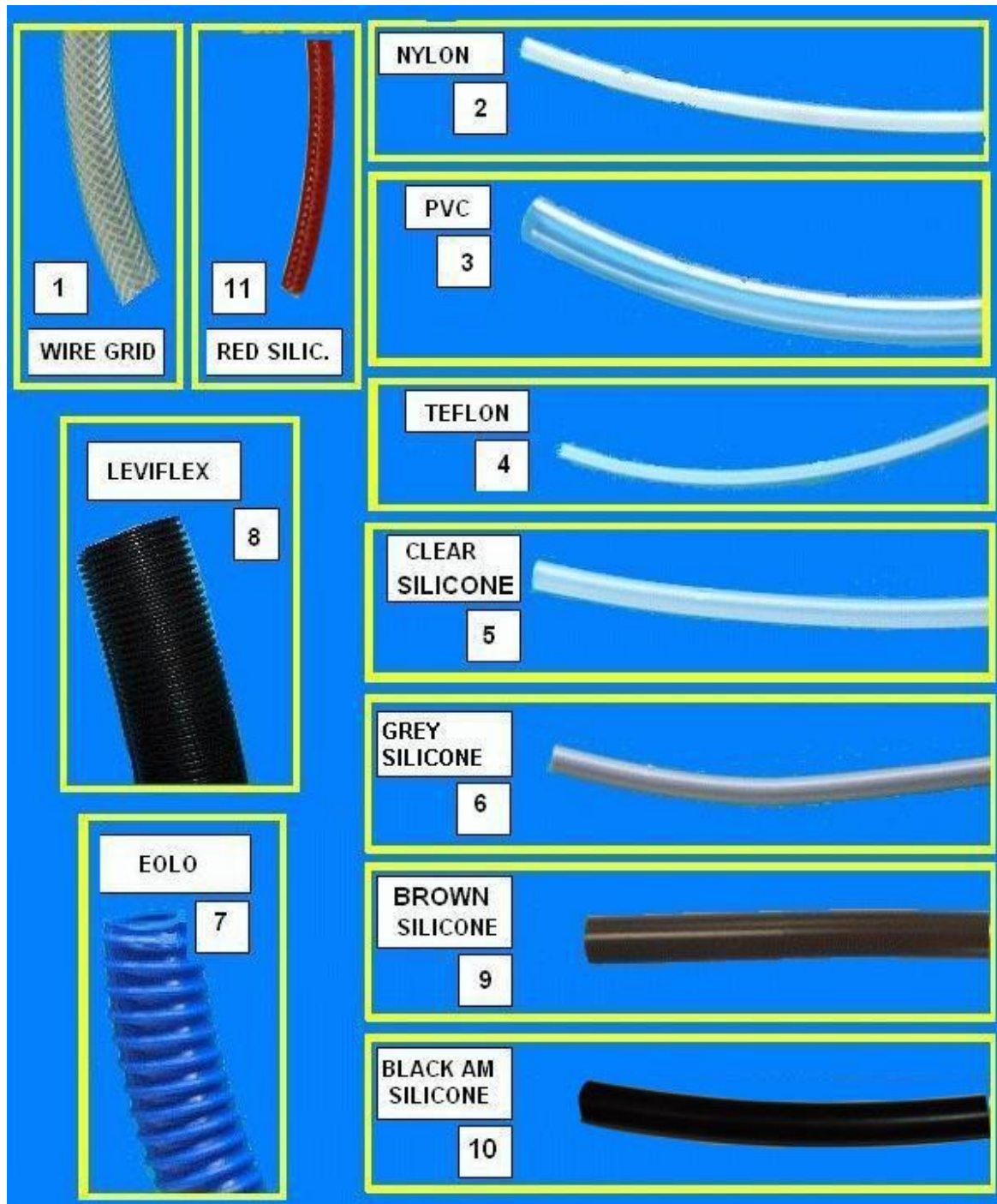
Tableau : KIT PER SERBATOIO AUTONOMO CON TEMPORIZZATORE (225)



KIT PER SERBATOIO AUTONOMO CON TEMPORIZZATORE (225) - Détail d'articles

Position	PECES DETACHEES CODE VARIANTE	Accessoires	DESCRIPTION	Pour chaque item multiplier q.ty par
1	93020810-01		ACC.POMPA C/TEMP.SERB.S-A-P-SP	
2	01615611-01		SUPP.POMPA TEMP.	
3	09029763-01		TUBE SILICONE 5x9	
4	22111612-01		CORDONE X KIT SERB. AUT.	
5	27003216		ELETTROPOMPA ULKA EP5 230v	
6	07016416-01		SUPPORTO POMPA	
7	32050516		VIS TE 4MAX10 C/R S/TESTA ZN	
8	23012116		FASCETTA CORTA L 98X2,5	
9	26017356		relais 1 contact 24v DC	
10	07021311		MOLLA X RELE'	
11	26017316		relais a 1 contact	
12	04036816		RACCORD COUDE	
13	16016316		FILTRO DI FONDO 3/8G F.	
14	05146615M37		BECCUC. SCARICO SPRINT E S.A.	
15	04039416		MANICOTTO FEMM.PASSANTE	
16	04032416		INNESTO PORTAGOMMA 7X1/8	
17	04032466		INNES. P-GOMMA 3/8 GM.-9	
18	32122916		VIS TE 5 X10	
19	34115416		ECROU 5MA AVEC RONDELLE	
20	24011416		TEMPORIZZATORE	

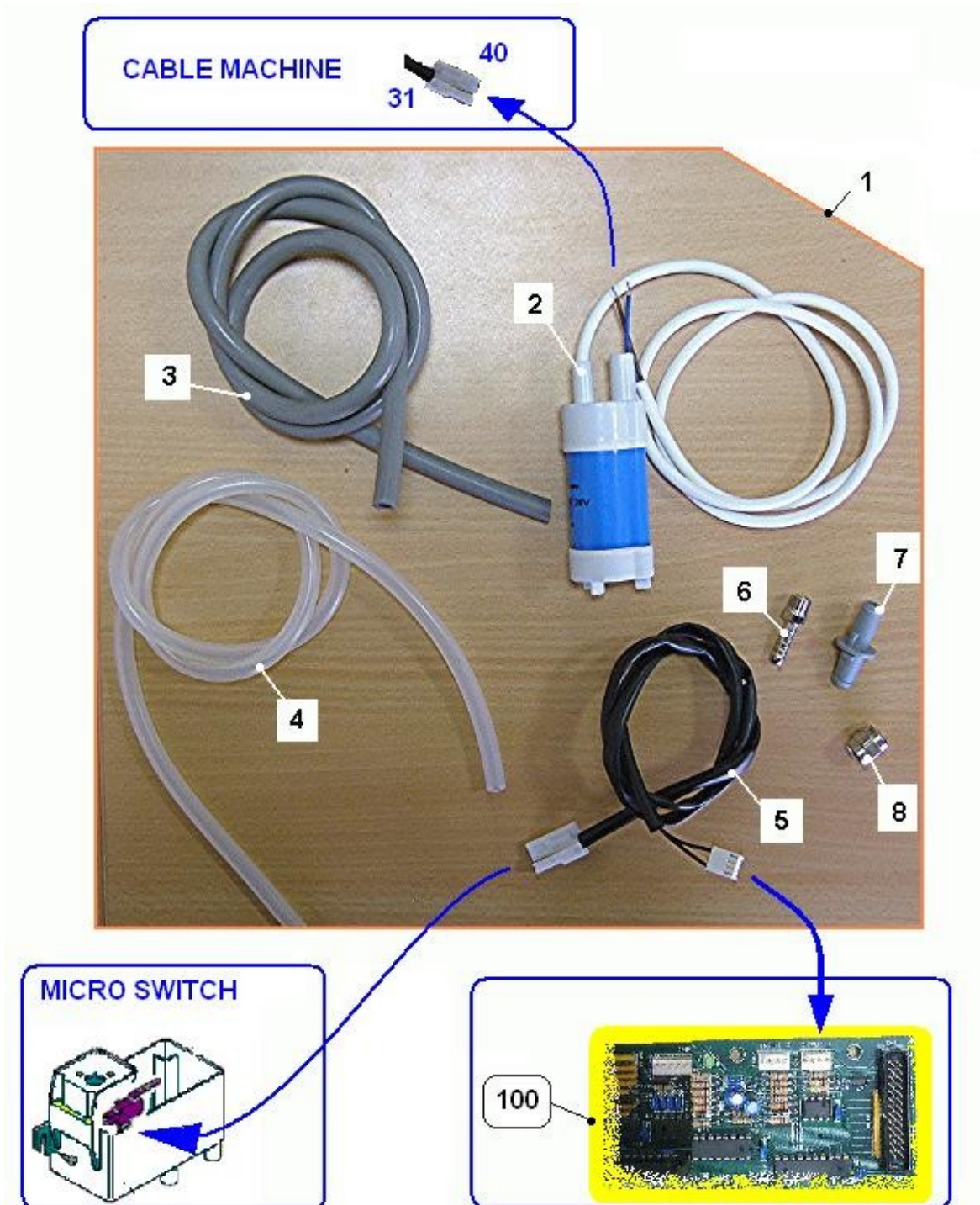
Tableau : TUBES AIR et EAU DISPONIBLES (68)



TUBES AIR et EAU DISPONIBLES (68) - Détail d'articles

Position	PECES DETACHEES CODE VARIANTE	Accessolres	DESCRIPTION	Pour chaque Item multiplier q.ty par
1	09094613		TUBO RETINATO 10X15 XALIMENTI	
2	09009813		TUBO NYLON 8X10	
3	09027623		tube pvc 12x16 l=700	
3	09027643		TUBO PVC CRISTALLO 14X17	
3	09027653		tube pvc cristal 20x26	
3	09027663		tube PVC 14x18	
4	09085413		TUBO TEFLON DM. 4X2	
4	09085423		TUBE TEFLON 4X6-	
5	09029723-01		TUBO SIL.SZ.8X11 TRASP.	
5	09029753-01		TUBE SILICONE 8X12	
5	09029763-01		TUBE SILICONE 5x9	
5	09036091		TUBO SILICONE 3X5 TRASPARENTE	
5	09037141		tube silicone 4x6	
5	09038361		tube silicone 6x9	
6	09087823		TUBO SILICONE SEZ 5X9 GRIGIO	
6	09087833		TUBO SILICONE 6X9 GRIGIO	
7	09092811		Tube EOLO sz 30x35	
8	09031113		TUBE DE VENTILATION 28*33	
8	09031133		tube leviflex 40x46	
9	09087823-02		TUBE SILICONE 5x9	
9	09087843-02		TUBE SILICONE S.Z 7X11 MARRON-	
9	09087873-02		TUBE SILICONE S.Z 3X6 MARRON-	
10	09087823M57		TUBO SILICONE 5X9 NERO AM	
10	09087843M57		TUBO SILICONE SZ.7X11 NERO AM	
10	09087873M57		TUBO SILICONE 3x6 NERO AM	
11	09105713		TUBO SILIC. 5X9 ROSSO C/CALZA	

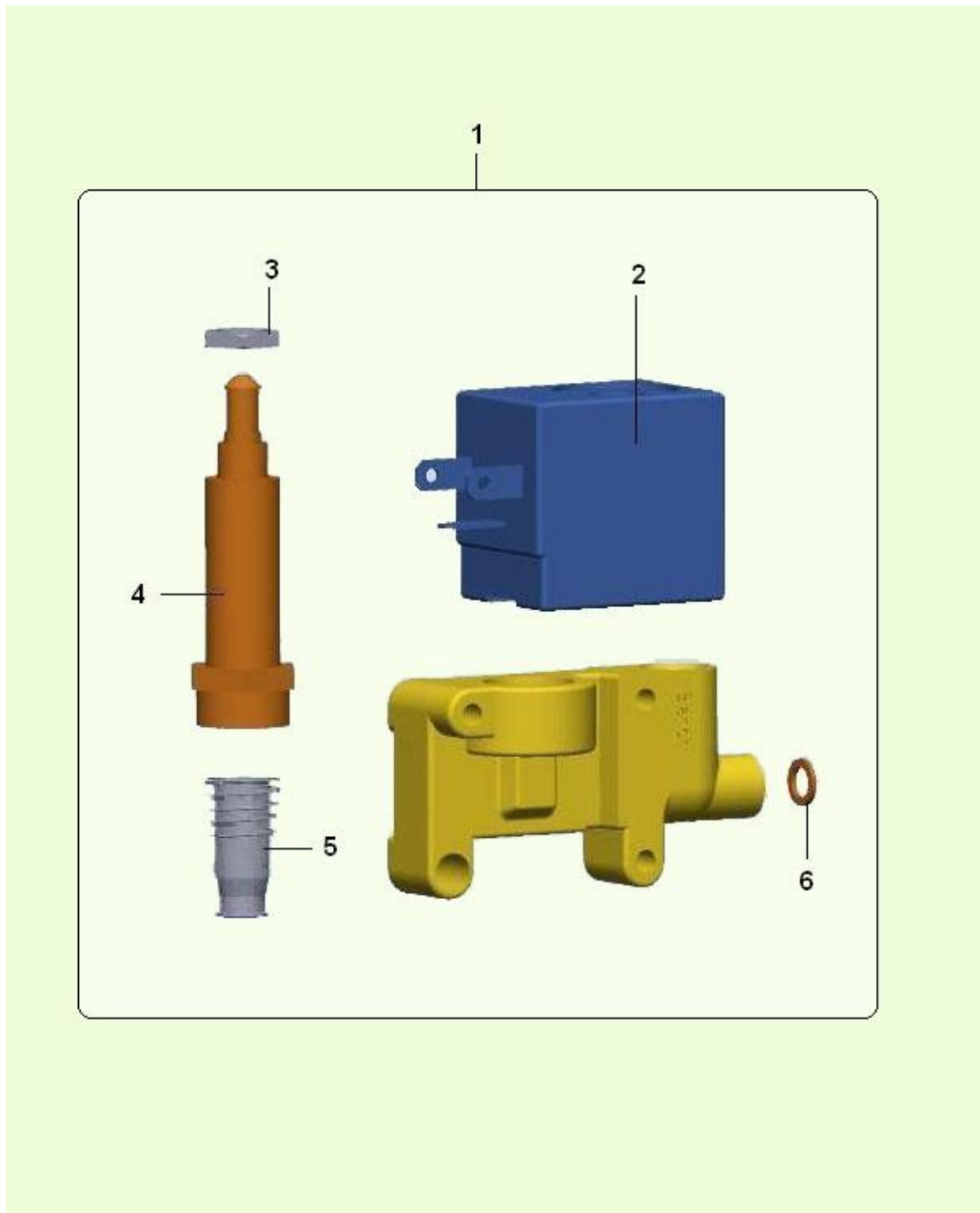
Tableau : KIT PER SERBATOIO AUTONOMO CON POMPA AD IMMERSIONE (458)



KIT PER SERBATOIO AUTONOMO CON POMPA AD IMMERSIONE (458) - Détail d'articles

Position	PECES DETACHEES CODE VARIANTE	Accessoires	DESCRIPTION	Pour chaque Item multiplier q.ty par
1	93021510		KIT SERBATOIO AUTONOMO IRIS	
2	27004016-01		EL-POMPA IMMERS.24VDC C/PORTAG	
3	09087843-02		TUBE SILICONE S.Z 7X11 MARRON-	
4	09029763-01		TUBE SILICONE 5x9	
5	22134212		CABLAGGIO MICRO VASCH.PER S/A	
6	04032416		INNESTO PORTAGOMMA 7X1/8	
7	05146615M37		BECCUC. SCARICO SPRINT E S.A.	
8	04039416		MANICOTTO FEMM.PASSANTE	
100	Voir Le Tableau "SCHEDE ELETTRONICA POTENZA -CPU TROLL(240)" - PAG. 49			

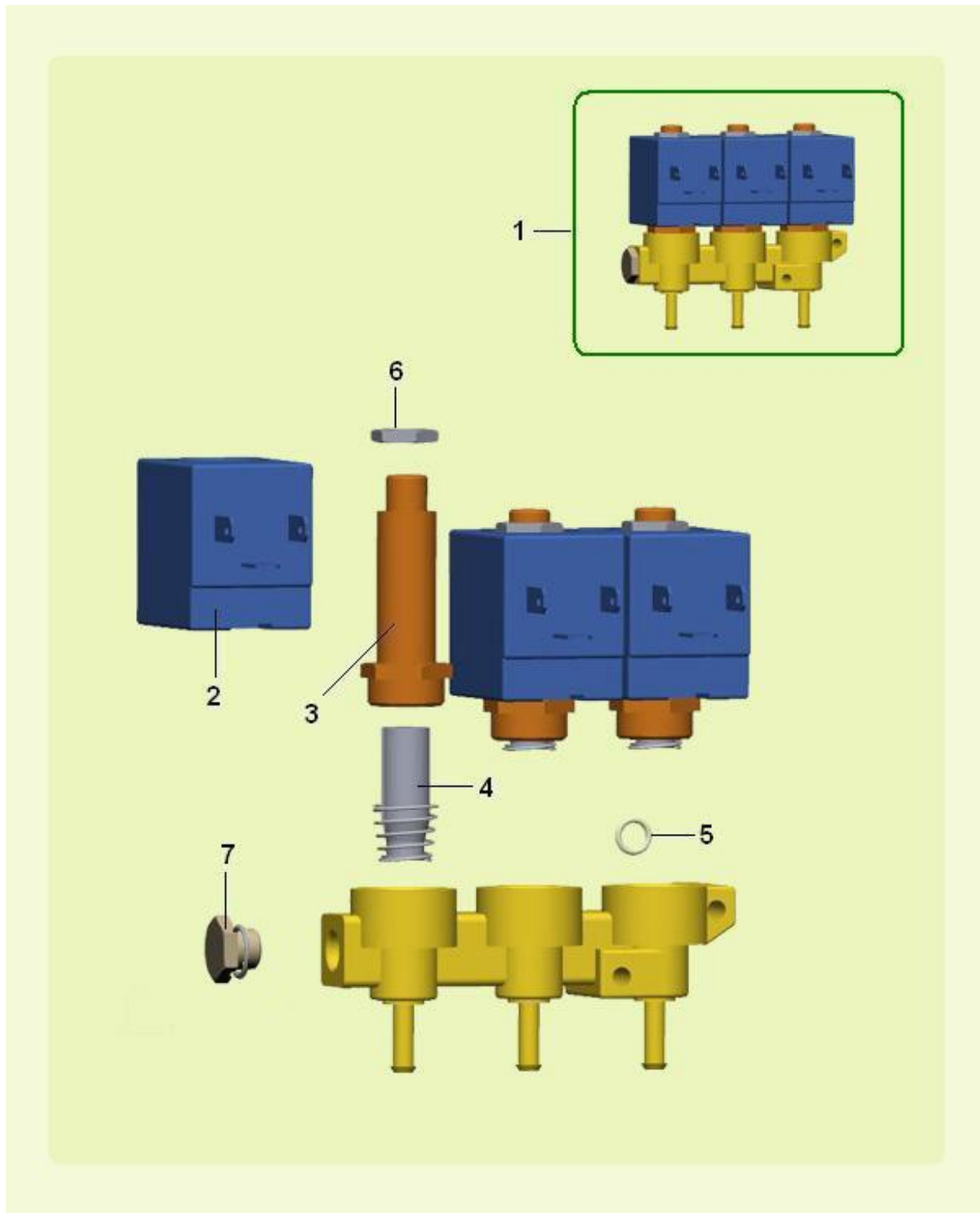
Tableau : PARTIES E.V. CAFE OLAB (930)



PARTIES E.V. CAFE OLAB (930) - Détail d'articles

Position	PECES DETACHEES VARIANTE	CODE Accessoires	DESCRIPTION	Pour chaque Item multiplier q.ty par
1	25020856		EV 3 VOIES 24V DC GP BIANCHI	
2	41037116		bobine Olab 3W	
3	43050616		DADO DI BLOCCAGGIO BOBINA	
4	41037516		chambre de noyau Olab 3W	
5	41037416		noyau de vanne Olab 3W	
6	43001316		O-RING VITON 9,63x6,07 X EV	

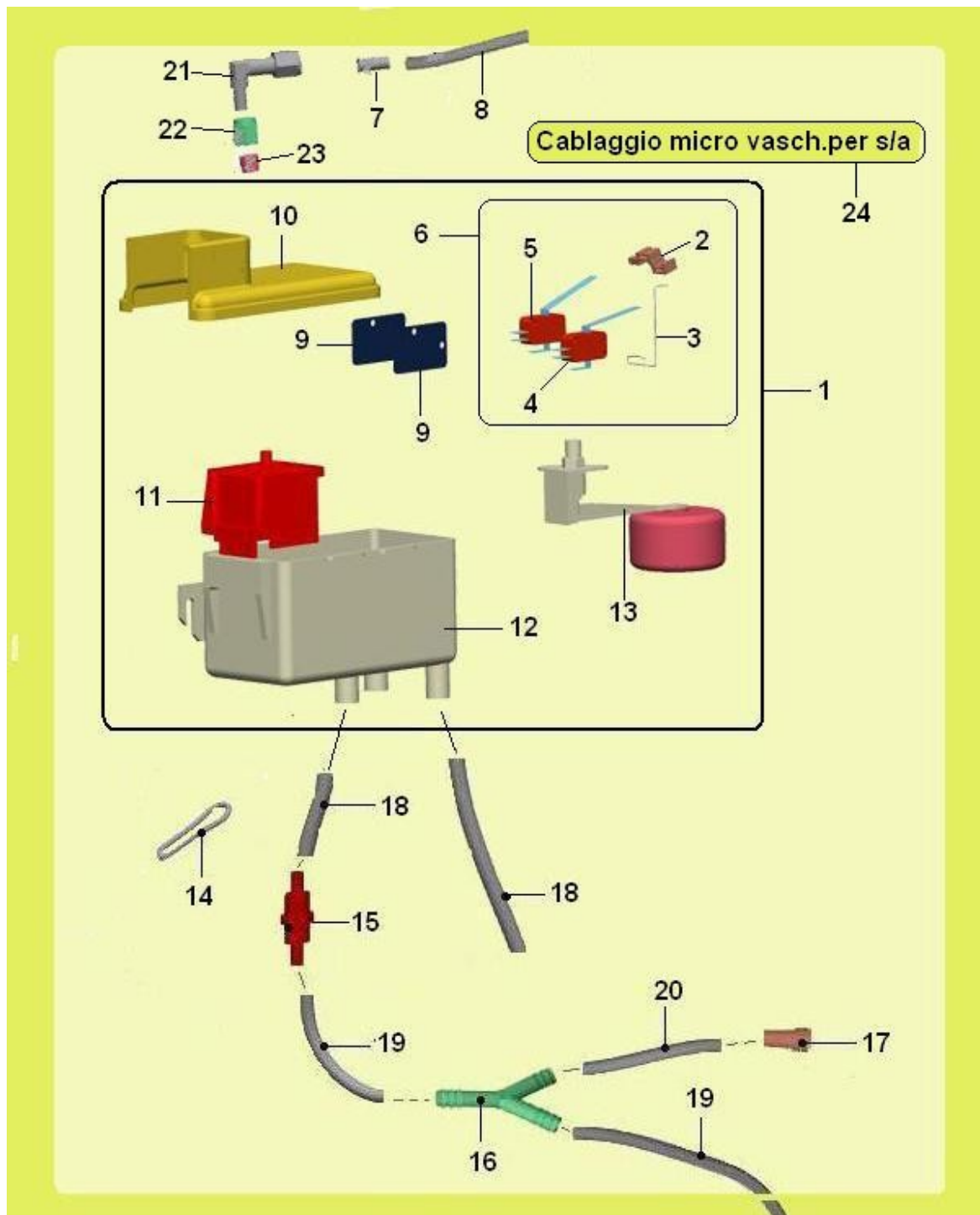
Tableau : BLOC EV SOLUBLES OLAB (116)



BLOC EV SOLUBLES OLAB (116) - Détail d'articles

Position	PECES DETACHEES CODE VARIANTE	Accessolres	DESCRIPTION	Pour chaque Item multiplier q.ty par
1	25021516-01		EL-VALV GR-3 2VIE 24VDC D=2mm	
2	25019416B		BOBINA PER EV 25019416	
3	41037316		chambre de noyau Olab 2W	
4	41037216		noyau de vanne Olab 2W	
5	43001316		O-RING VITON 9,63x6,07 X EV	
6	43050616		DADO DI BLOCCAGGIO BOBINA	
7	43031516		TAPPO FILETT.G1/8NICH.6084/2N	

Tableau : VASCHETTA INGRESSO ACQUA (1046)



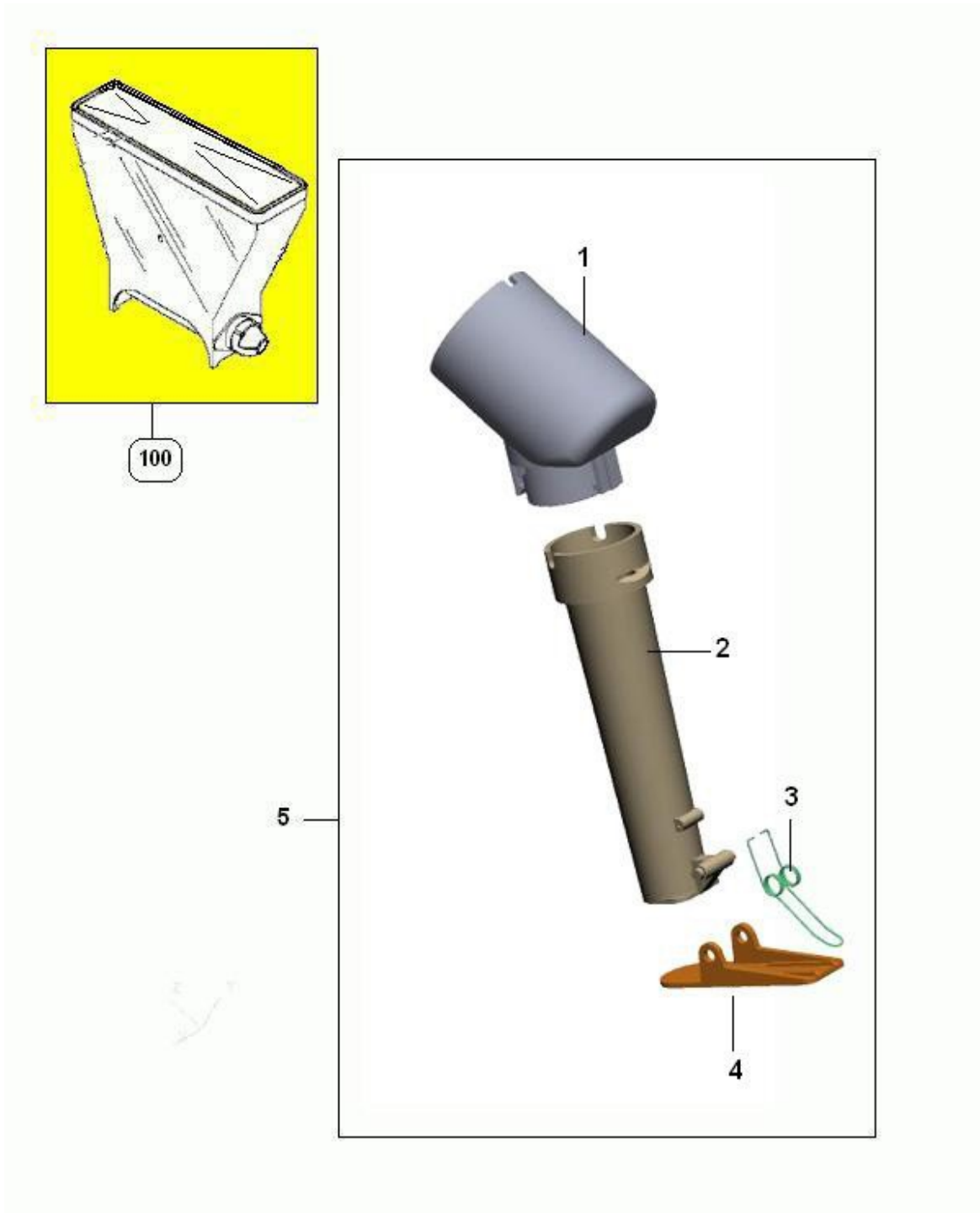
VASCHETTA I INGRESSO ACQUA (1046) - Détail d'articles

Position	PECES DETACHEES CODE VARIANTE	Accessolres	DESCRIPTION	Pour chaque Item multiplier q.ty par
1	93008410-01		ensemble bac tampon	
2	41024116		support guide micro	
3	41023616		HAMPE INOX POUR MICRO	
4	41024216		micro	
5	41024316		micro	
6	41027710		KIT RICAMBIO MICRO VASCHETTA	
7	19004326		BAGUE DE RENFORT pour tube 4x6	
8	09085423		TUBE TEFLON 4X6-	
9	41024516		plaquette isolante plastiq	
10	41024016		couvercle	
11	41023716		SUPPORT SOUPAPE FLOTTANT	
12	41023916		bac	
13	16017916		SOUPAPE FLOTTANT	
14	07010711		PINCE TUBE	
15	16014316		FILTRE EAU-	
16	05240015M00		RACCORD Y PLASTIQUE BVM 302	
17	05036515		BOUCHON DE VIDANGE-	
18	09029753-01		TUBE SILICONE 8X12	
19	09087823M57		TUBO SILICONE 5X9 NERO AM	
20	09029763-01		TUBE SILICONE 5x9	
21	04033236		raccord coude orientable	
22	04035626		ECROU POUR RACCORD 4X6	
23	19046526		OLIVE pour tube 4x6	
24	22134212		CABLAGGIO MICRO VASCH.PER S/A	

Tableaux de groupe :

-  **Machines à café et boissons chaudes**
 -  **IRIS - Table Top**
 -  **I RE06GG - IRIS E4S A/R GRAF**
 -  **SOLUBLES**

Tableau : DOSATORE ZUCCHERO(230)



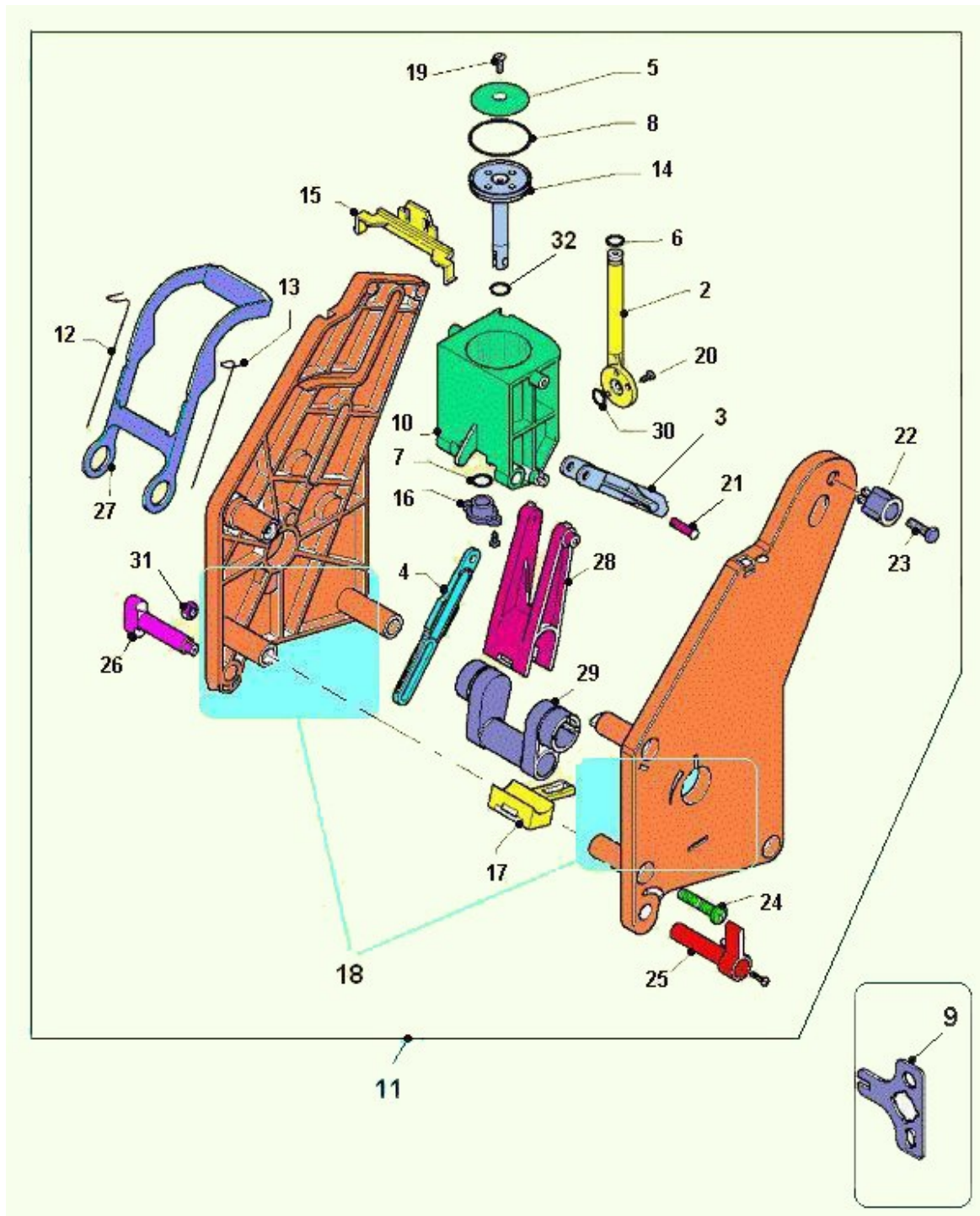
DOSATORE ZUCCHERO(230) - Détail d'articles

Position	PECES DETACHEES CODE VARIANTE	Accessoires	DESCRIPTION	Pour chaque Item multiplier q.ty par
1	05152915M37		BOCCHETT.ASS.ER.ZUCCH. MARRONE	
2	05152815M37		SCIV. BOCC. ZUCCHERO MARR IRIS	
3	07021911		ressort	
4	05151815-01		PORTELLO EROG. ZUCCHERO IRIS	
5	05151210		raccord pour tube sucre	
100	Voir Le Tableau "SCATOLE DOSATRICI & MOTORID. POLVERI (668)" - PAG. 86			

Tableaux de groupe :

 [D'autres tables](#)

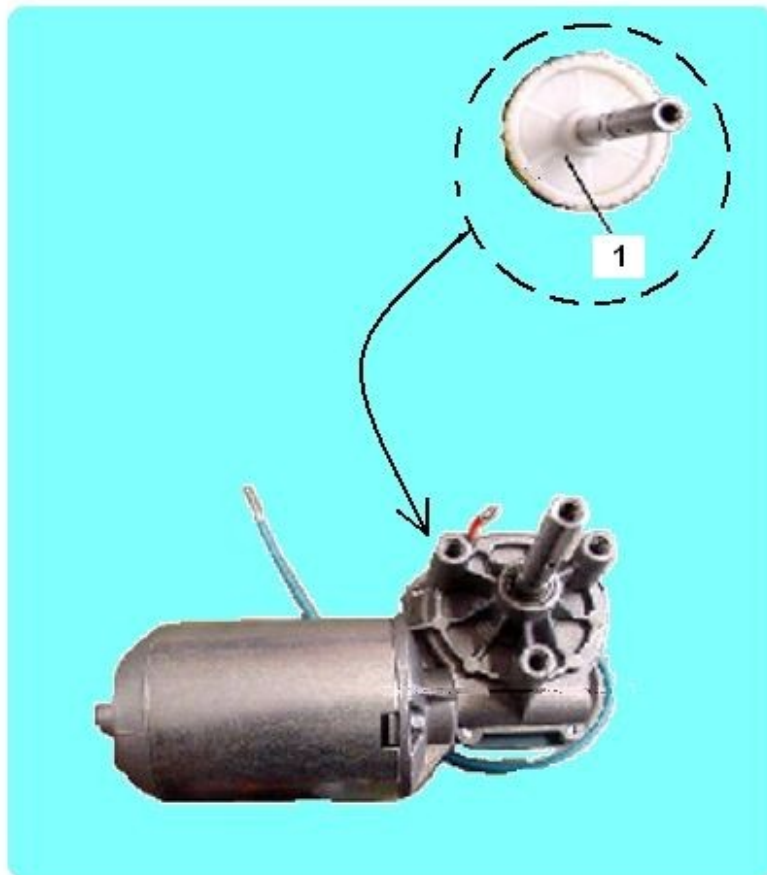
Tableau : GROUPE CAFE (1)



GROUPE CAFE (1) - Détail d'articles

Position	PECES DETACHEES CODE VARIANTE	Accessoires	DESCRIPTION	Pour chaque Item multiplier q.ty par
2	05106815-01		PIPETTE DE GP BIANCHI	
3	05148315		ENTRAINEMENT DE TIGE INF GP BI	
4	05107415		BIELLE DE TRANSLATION GP BIANC	
5	16012021		FILTRE GP BIANCHI	
6	36351316		JOINT DE PIPETTE GP BIANCHI	
7	36211916		JOINT VITON OR 2037-	
8	36363116		JOINT DE FILTRE GP BIANCHI NEW	
9	01475411-01		CLEF DE GROUPE CAFE BIANCHI	
10	05106615-01		CHAMBRE INFUSION GP	
11	95007420-02		Groupe cafe BIANCHI NV	
12	07017911		RESSORT DROIT DU GP BIANCHI	
13	07017921		RESSORT GAUCHE DU GP BIANCHI	
14	05161215		TIGE EXPULSION DE MARC PEGASE	
15	05133515		ENTRETOISE GP	
16	05106715		BAGUE DE CHAMBRE INFUSION GP	
17	05107215		GUIDE DE BIELLE GP BIANCHI	
18	43123910-01		EPAULES GROUP CAFE'	
19	32035236		VIS TSP 3 X 16 INOX	
20	32222827		VIS A/F 2,9x 9,5 IX	
21	05107515		AXE DE GP BIANCHI	
22	05109515		VIS DE BLOCAGE DE GP BIANCHI	
23	32090636		VIS TE 5 X18	
24	32060936		VIS TC 4MAX20 IX	
25	05107815		LEVIER DE BLOCAGE GP BIANCHI	
26	05107915		AXE DE BLOCAGE GP BIANCHI	
27	05107015		RACLETTE DE MARC CAFE GP BIANC	
28	05107115		BIELLE DE GP BIANCHI	
29	05107615		MANIVELLE DE GP	
30	36210916		JOINT DE MIXEUR AXE MEPLAT	
31	34110316		ecrou autoblocant	
32	36212716		JOINT OR 3037SH70 VIT. POUR GP	

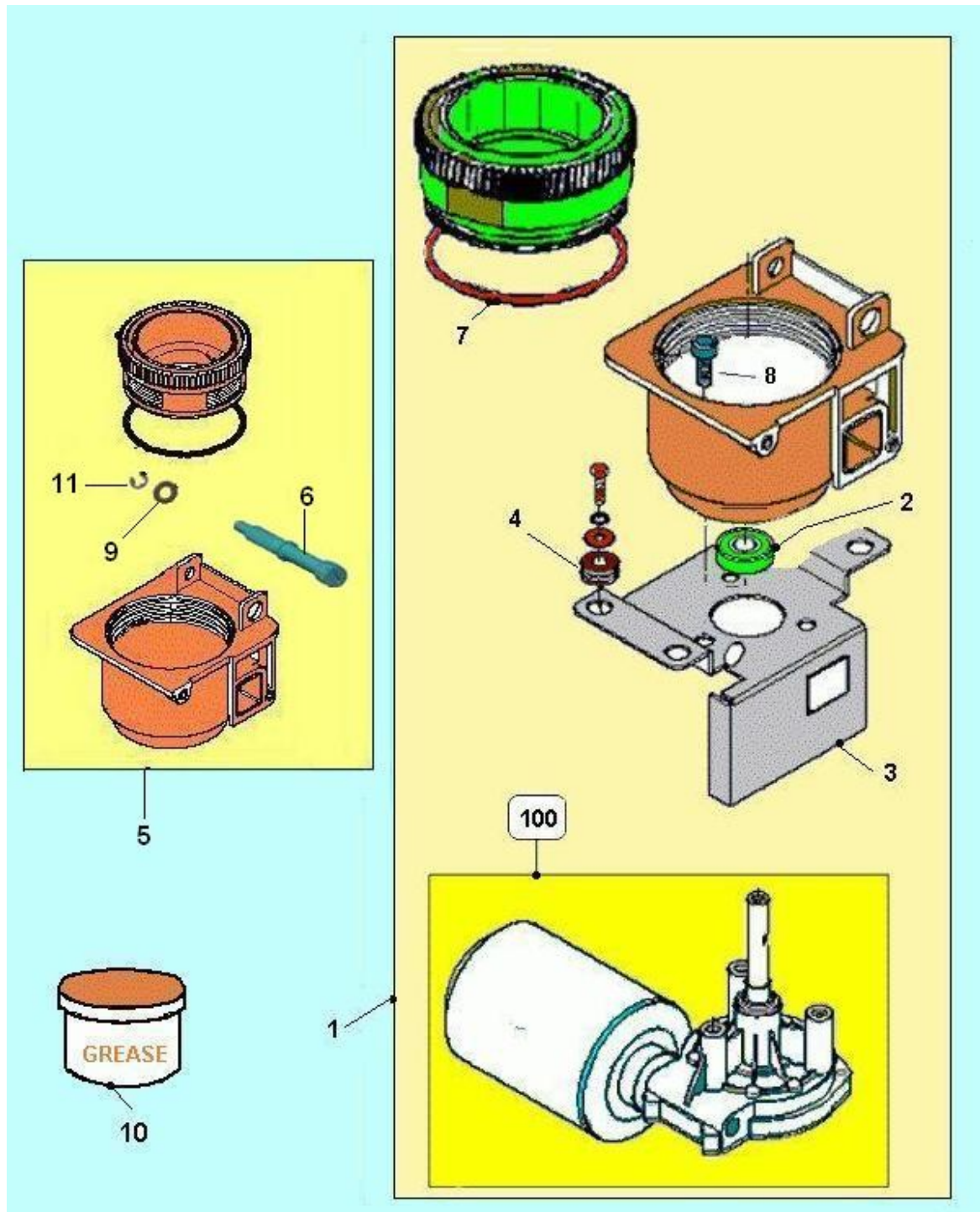
Tableau : PIGNON MOTEUR MOULIN HORIZONTAL (31)



PIGNON MOTEUR MOULIN HORIZONTAL (31) - Détail d'articles

Position	PECES DETACHEES VARIANTE	CODE	Accessoires	DESCRIPTION	Pour chaque Item multiplier q.ty par
1	41037716			INGRANAGGIO RIDUTTORE	

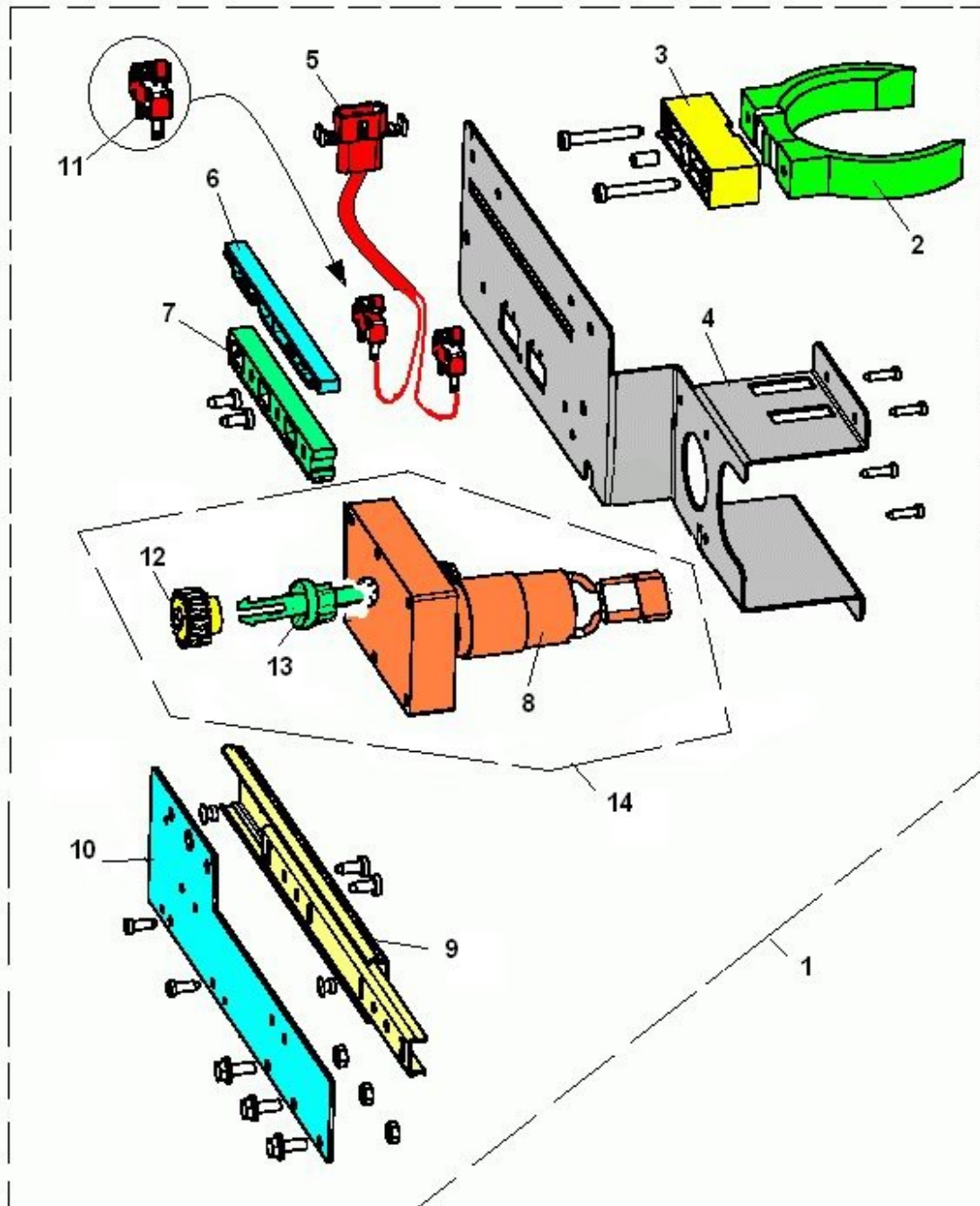
Tableau : ENSEMBLE MOULIN CAFE MOTEUR HORIZONTAL (55)



ENSEMBLE MOULIN CAFE MOTEUR HORIZONTAL (55) - Détail d'articles

Position	PECES DETACHEES CODE VARIANTE	Accessoires	DESCRIPTION	Pour chaque Item multiplier q.ty par
1	41038510-03		KIT MACININ.CAFFE' 24V ELVI	
2	19059116		coussinet	
3	01586911-01		SUPP. MACININO	
4	23004086		PASSACAVO DM. 6X15 GOMMA	
5	43018910-01		CHAMBRE MOULIN CAFE'	
6	05134715		VIS DE REGLAGE MEULES MOULIN B	
7	36211316		JOINT DE TETE MOULIN CAFE BIAN	
8	32135316		VIS TCEI 6MAX12 ZN	
9	35168826		ROND.PLATE D.8,4x15,5x1,2	
10	43028311		SCATOLA GRASSO ALIMENTARE 40g	
11	37001116		CLIPS DE SECU.DE VIS SANS FIN	
100	Voir Le Tableau "PIGNON MOTEUR MOULIN HORIZONTAL (31)" - PAG. 70			

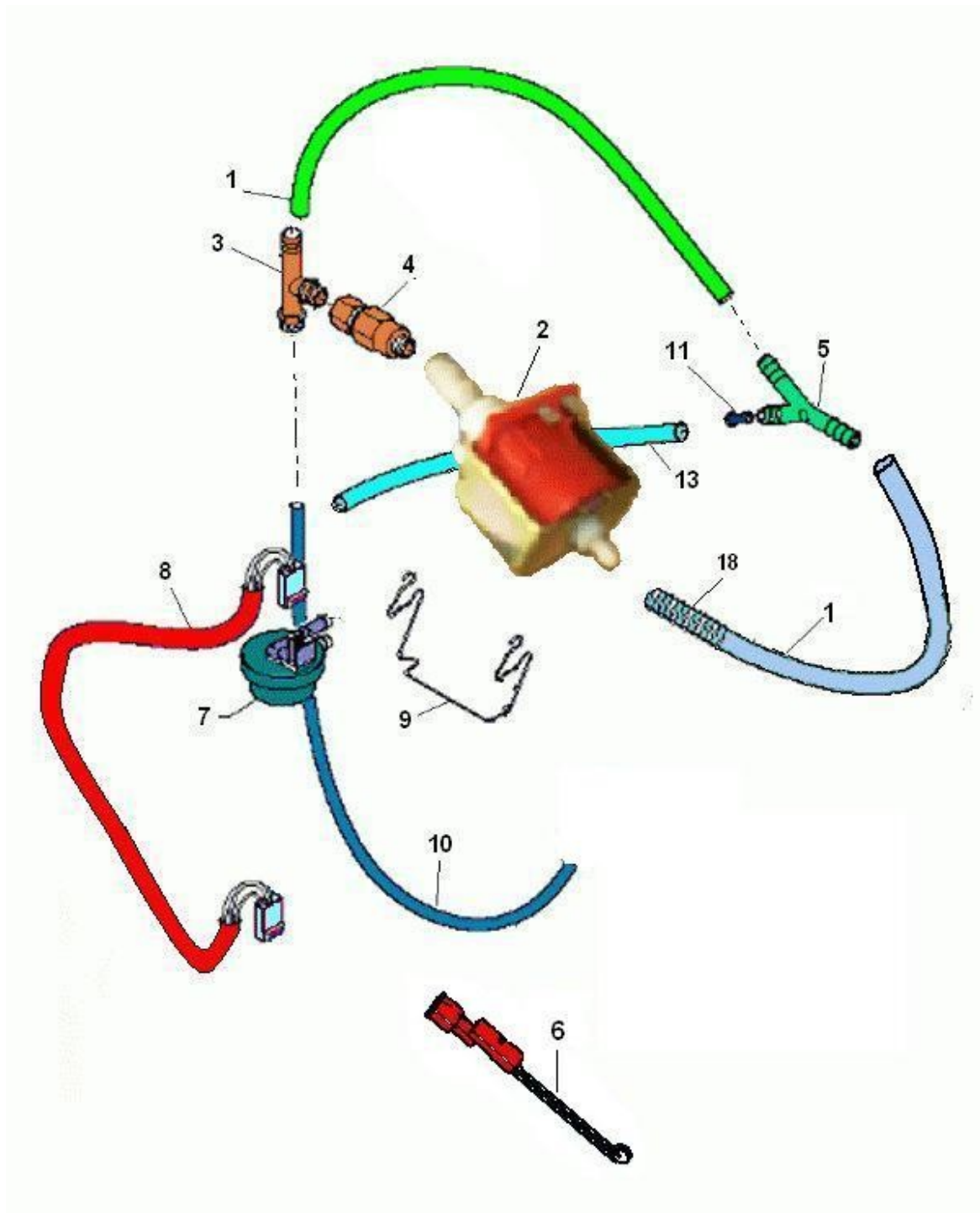
Tableau : TRASLA BICCHIERE (236)



TRASLA BICCHIERE (236) - Détail d'articles

Position	PECES DETACHEES CODE VARIANTE	Accessoires	DESCRIPTION	Pour chaque Item multiplier q.ty par
1	20020520		AS.BRAC.MOV.BIC.C/MICR ST IRIS	
2	05000315M09		FORCELLA BICCHIERI NERO	
3	05152115M09		DISTANZ. FORCEL.BICCH.IRIS	
4	01683811		PIASTRA SUPP MOVIMENTO FORC	
5	22141212		CORD SWITCH TRASLA BIC IRIS	
6	05161015		came de moteur forchette	
7	05155416		crémaillère	
8	20020336		motoreducteur mouvement go	
8	21015620		motoreducteur	
9	21012716		GLISSIERE DE SUPPORT MONNAYEUR	
10	01636321		PIASTRA CREMAGLIERA AVANZ	
11	26029626		MICRO BRAS IRIS /BVM 931/ DIST	
12	05155516		pignon	
13	05154415		axe de maintien bas de por	
14	21015620		motoreducteur	

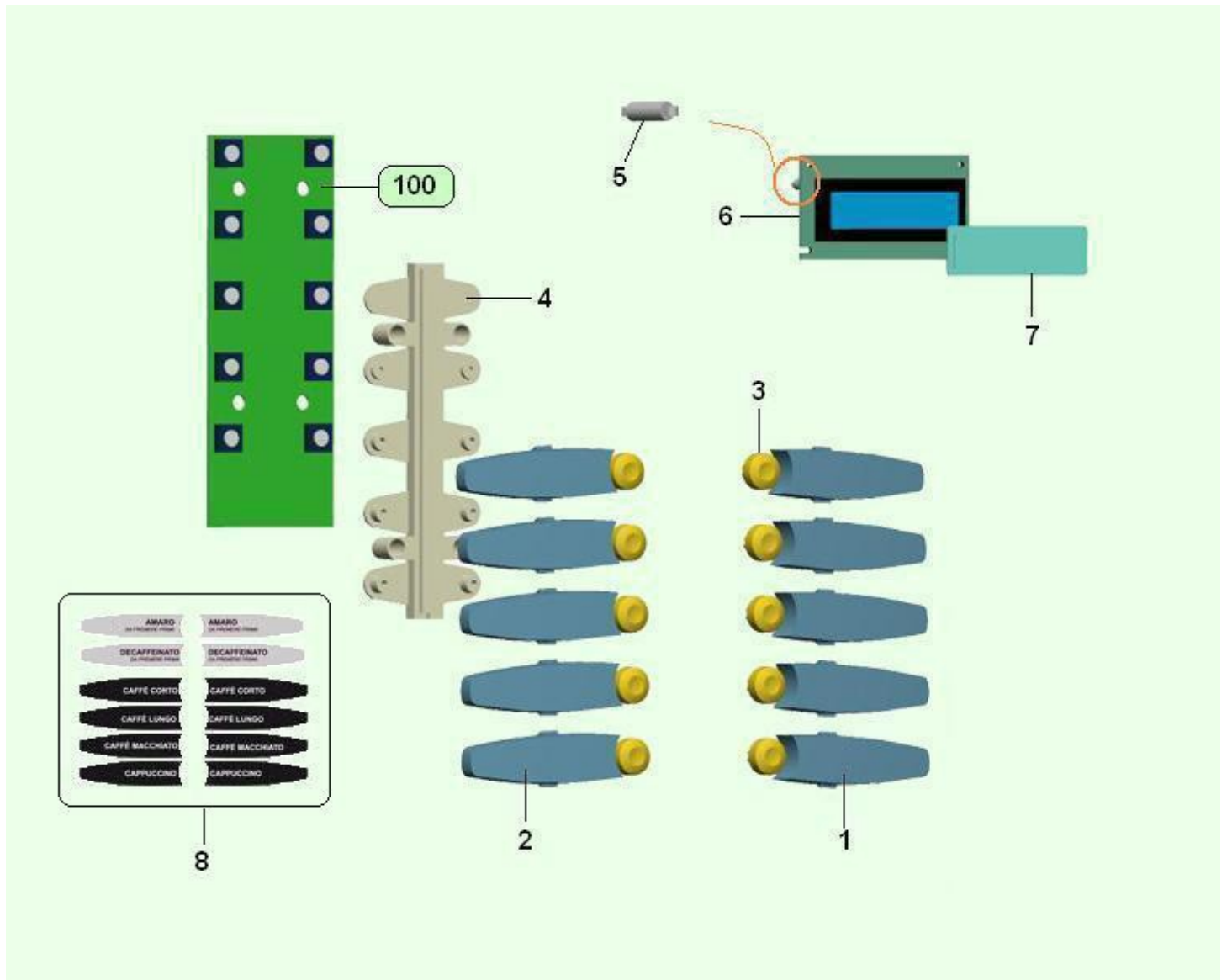
Tableau : POMPA - CONTATORE VOLUMETRICO(249)



POMPA - CONTATORE VOLUMETRICO(249) - Détail d'articles

Position	PECES DETACHEES CODE VARIANTE	Accessoires	DESCRIPTION	Pour chaque Item multiplier q.ty par
1	09087823M57		TUBO SILICONE 5X9 NERO AM	
2	27003326		pompe ulka 24v	
3	04040916-01		VALVE DE SECURITE GP BIANCHI	
4	04041016		CLAPET ANTI RETOUR BIANCHI	
5	05240015M00		RACCORD Y PLASTIQUE BVM 302	
6	25022616-01		CLIXON MICROTHERM F11 100°	
7	24012116		doseur volumetrique	
8	22133812		CORD. VENTOLINO IRIS	
9	07016416-01		SUPPORTO POMPA	
10	09085423		TUBE TEFLON 4X6-	
11	05102215		reducteur	
13	09029763-01		TUBE SILICONE 5x9	
18	07017711		ressort serpentini de the	

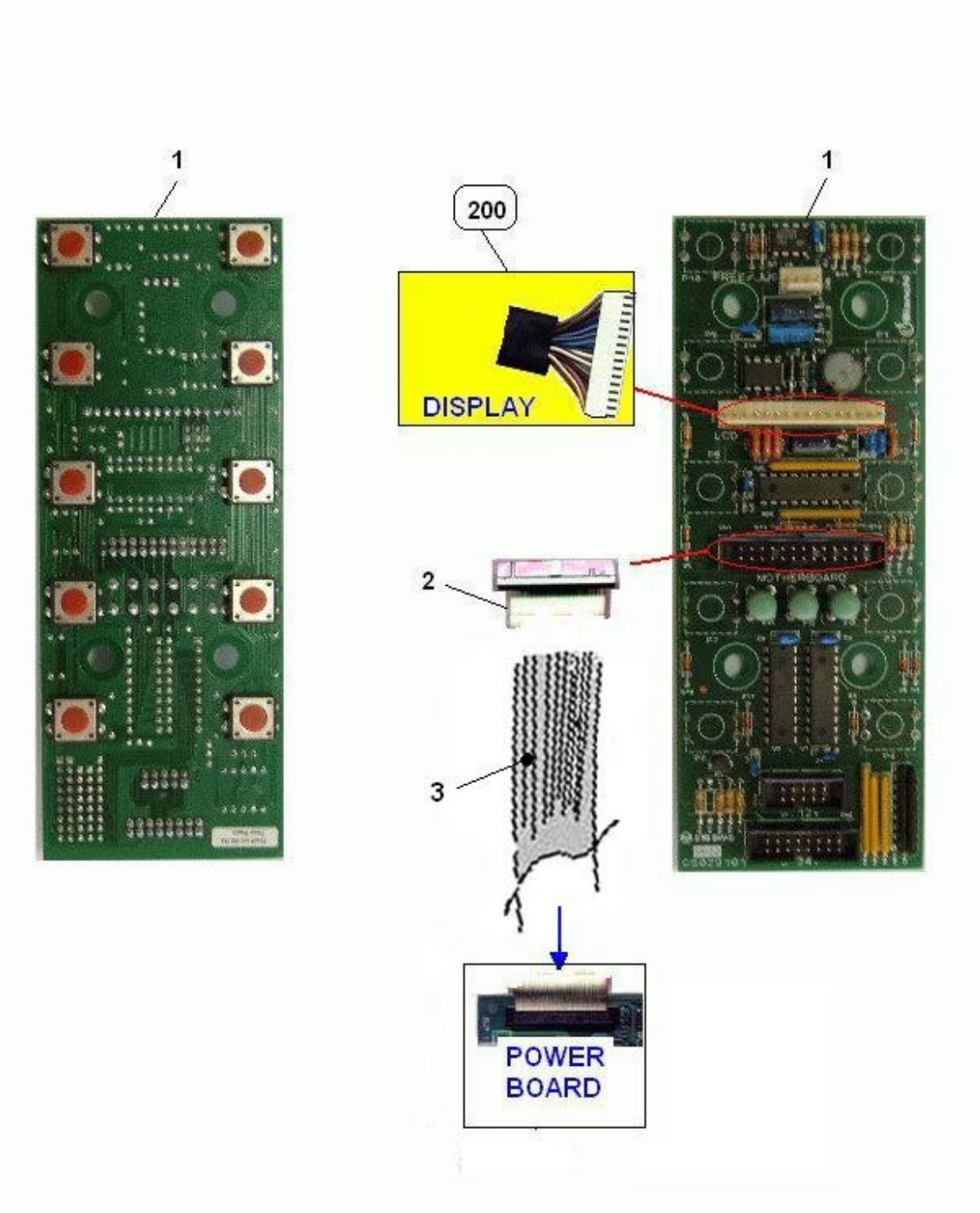
Tableau : PULSANTIERA - VISUALIZZATORE(242)



PULSANTIERA - VISUALIZZATORE(242) - Détail d'articles

Position	PECES DETACHEES CODE VARIANTE	Accessolres	DESCRIPTION	Pour chaque Item multiplier q.ty par
1	05153115		porte etiquettes droite	
2	05153215		porte etiquettes gauche	
3	05153325M15		PULSANTE SELEZIONE IRIS GRIGIO	
4	05153615		bouton poussoir	
5	33065946		entretoise pour display	
6	26027122-01		DISPLAY 2x16 C/C BIANCO CIR.	
7	05150315		protection display	
8	30270511		ETICHETTE SELEZ.IRIS ITALIANO	
100	Voir Le Tableau "SCHEMA ELETTRONICA PULSANTIERA(241)" - PAG. 80			

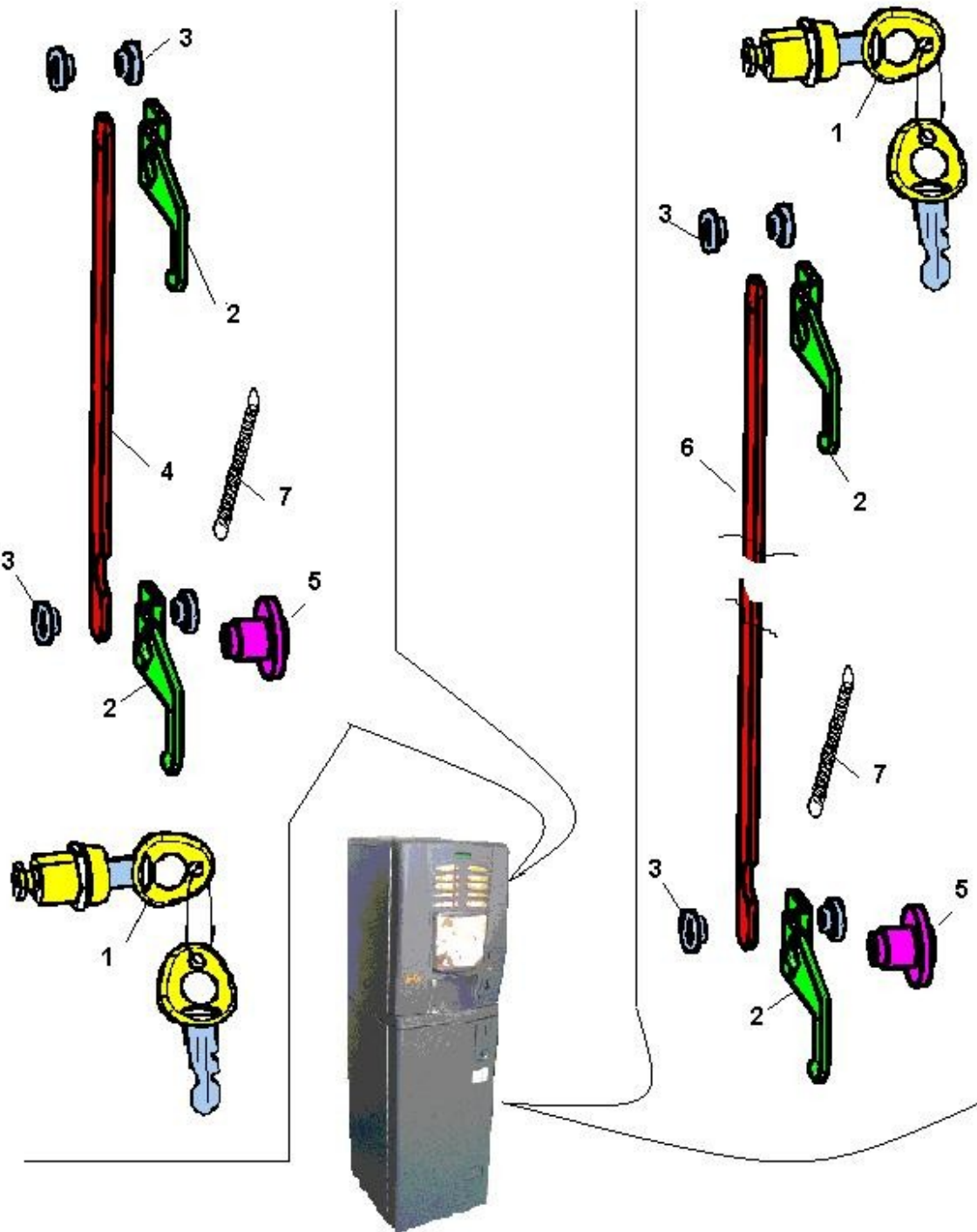
Tableau : SCHEDA ELETTRONICA PULSANTIERA(241)



SCHEDA ELETTRONICA PULSANTIERA(241) - Détail d'articles

Position	PECES DETACHEES CODE VARIANTE	Accessoires	DESCRIPTION	Pour chaque Item multiplier q.ty par
1	26030116		plaquette	
2	22129022		FLAT CPU SCHEDA TASTI IRIS	
3	22101356		GAINE DE PROTECTION NAPPE CPU/	
200	Voir Le Tableau "PULSANTIERA - VISUALIZZATORE(242)" - PAG. 78			

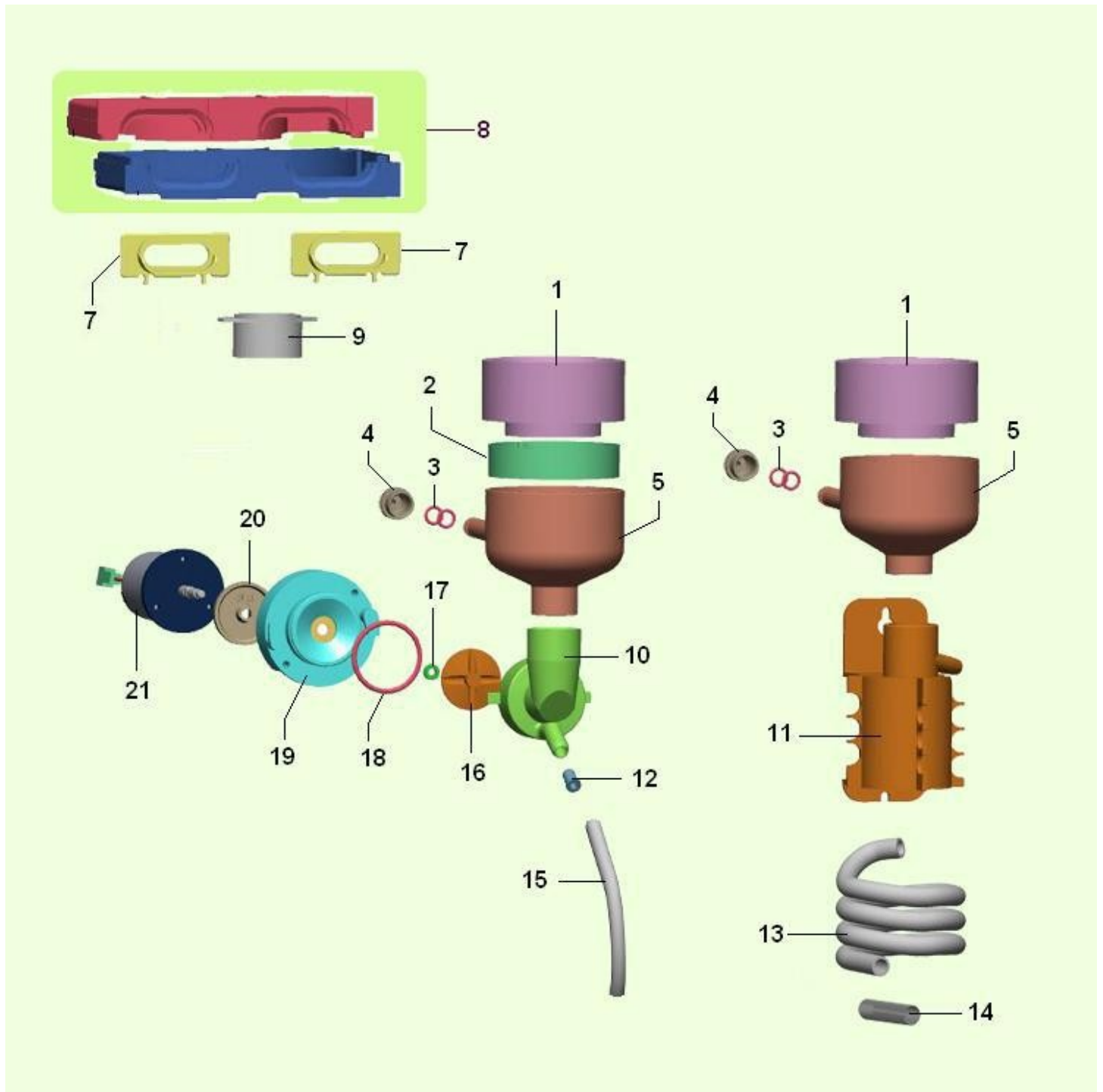
Tableau : SERRATURA(243)



SERRATURA(243) - Détail d'articles

Position	PECES DETACHEES CODE VARIANTE	Accessoires	DESCRIPTION	Pour chaque Item multiplier q.ty par
1	21015336		serrure	
2	01637411		levier de serrure	
3	19054411		ENTRETOISE POUR RIVET	
4	01637511-02		PIATTO X LEVA SERRAT.	
5	05154215		pivot	
6	01679911-01		PIATTO PER LEVA SERRATURA	
7	07007111		MOLLA	

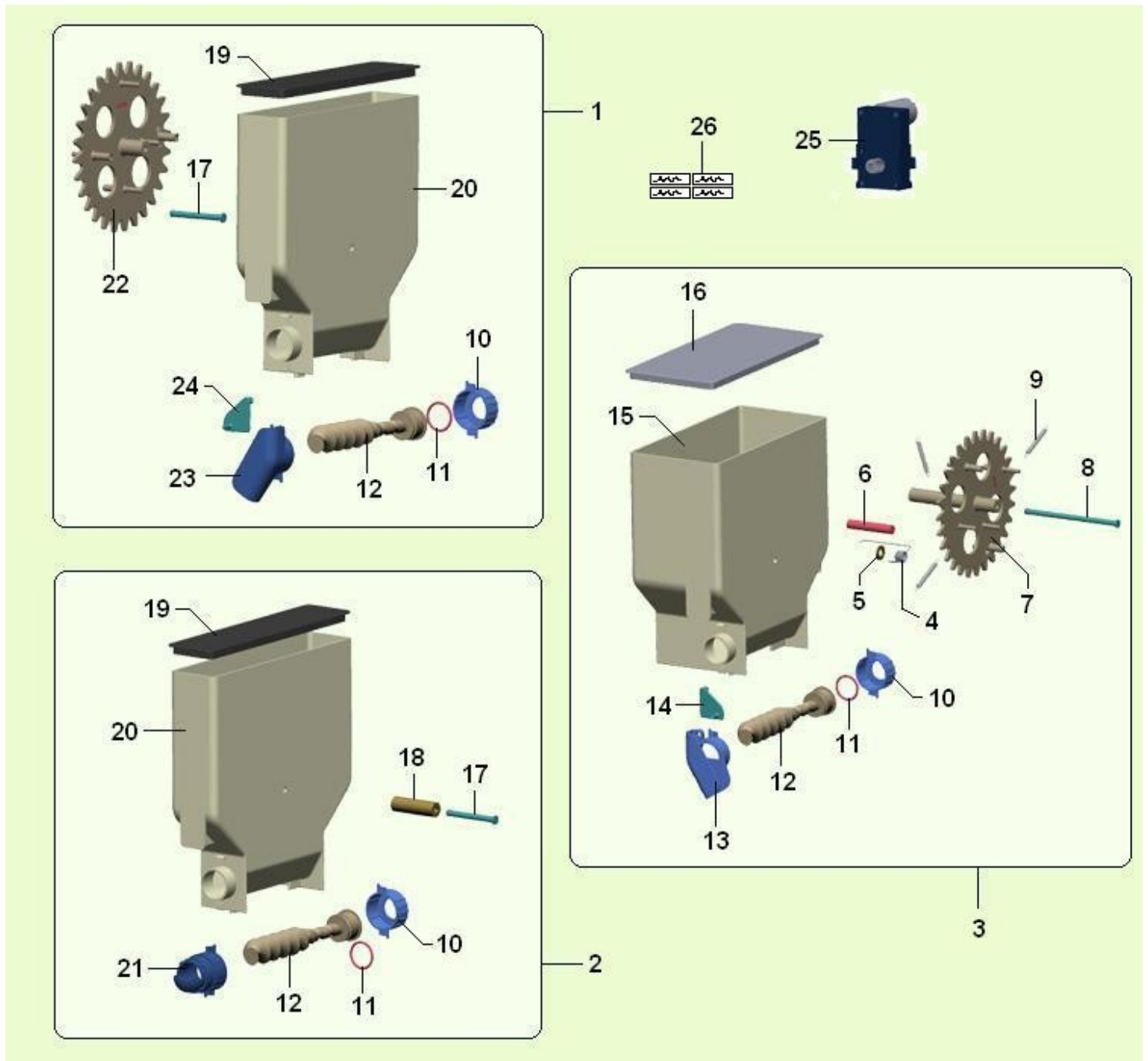
Tableau : COMPONENTI PER MISCELATORI E ASPIRATORI (596)



COMPONENTI PER MISCELATORI E ASPIRATORI (596) - Détail d'articles

Position	PECES DETACHEES CODE VARIANTE	Accessolres	DESCRIPTION	Pour chaque Item multiplier q.ty par
1	05113815M57		COPER.ASPIRA.(MISC.BIA)NERO AM	
2	05132415M57		COLLARE COPP.MISC. NERO AM	
3	36203816		JOINT DE BOL-	
4	05132515M57		RACC.P.GOMMA TUBO 3x5 NERO AM	
5	05113745M57		COPPET MISCEL.PED-L=10 NERO AM	
7	05117615		bague de cassette aspirati	
8	43135310		COMPL.CASS.INF+SUP PEG.IVS MAR	
9	05071935		embout d'aspiration bleu	
10	05111625		CHAMBRE MELANGEUR	
11	05141815-01M57		SUPP.SERPENT.THE PLS NERO AM	
12	05132015M57		RIDUT.PORTAT.LATT NERO AM	
13	09087843M57		TUBO SILICONE SZ.7X11 NERO AM	
14	07017711		ressort serpent de the	
15	09087823M57		TUBO SILICONE 5X9 NERO AM	
16	05111825		HELICE DE MIXER VISSEE-	
17	36351215		JOINT VSEAL NV MODELE VERT-	
18	36210716		JOINT D EMBASE MIXER ROUGE-	
19	05133242M57		FLANG.MISC.POM C/ROND.NERO.AM	
20	05154015		DISQUE DE MOTEUR MIXER-	
21	20020016		moteur mixer 24v dc axe	

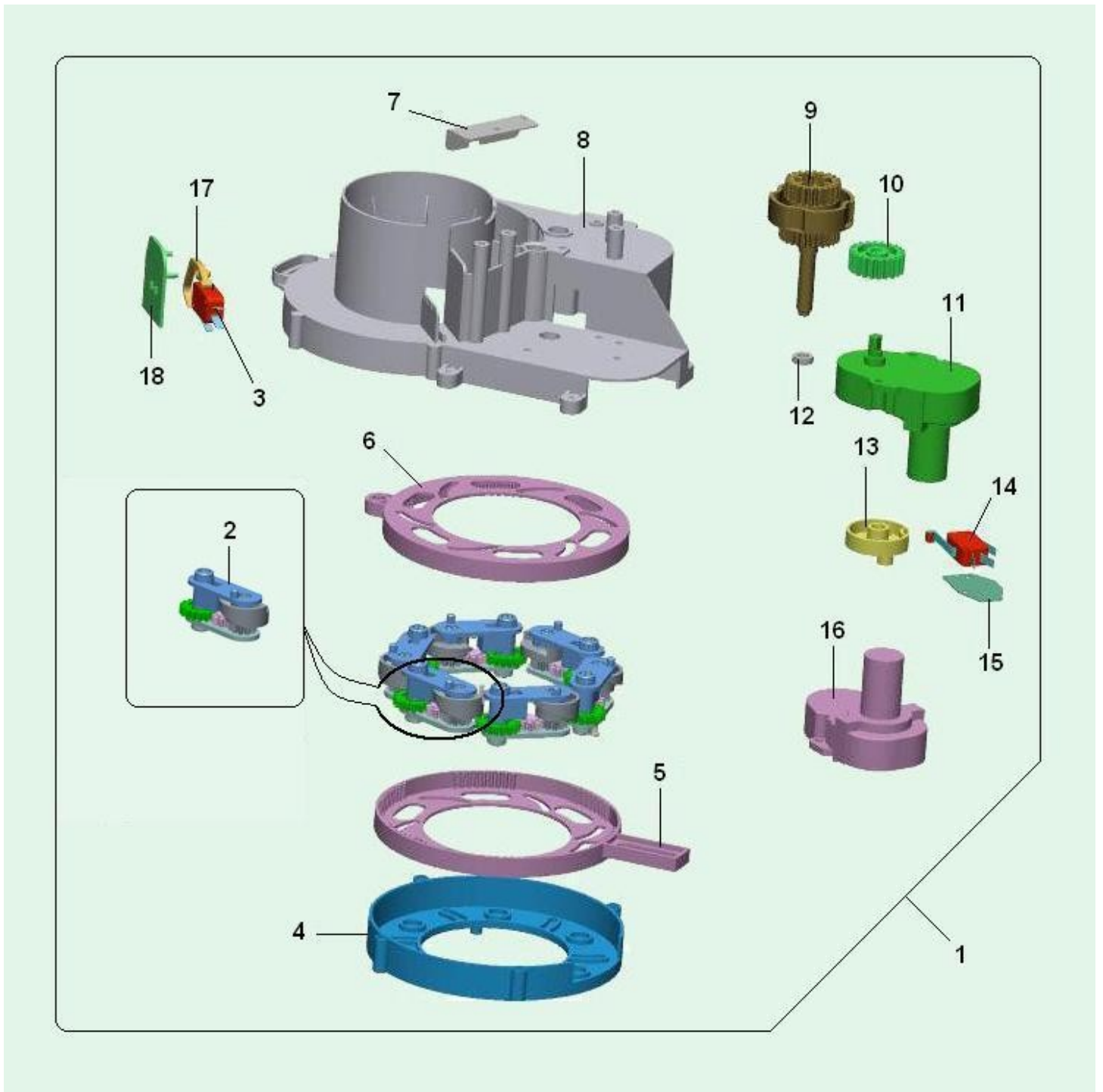
Tableau : SCATOLE DOSATRICI & MOTORI D. POLVERI (668)



SCATOLE DOSATRICI & MOTORI D. POLVERI (668) - Détail d'articles

Position	PECES DETACHEES CODE VARIANTE	Accessoires	DESCRIPTION	Pour chaque Item multiplier q.ty par
1	96049710-01		C/O SC-DOS-S SX IRIS	
2	96051910		bac a sucre	
3	96049410-02		C/O SC-DOS-D DX IRIS	
4	07021411		ressort pour roue dentee	
5	35155526		ROND.PIANA DIAM.8.4X15X1.6 OTT	
6	05147415		entretoise bac produit dou	
7	05142725-01		RUOTA DENT.SC-DOS-D SPRINT	
8	05143725		PERNO SCATOLA DOS. DOPPIA SPRI	
9	07020211-01		MOLLA AGITAT.SC.DOS.L-53	
10	05142815		FISS.COCLEA SC-DOS.	
11	36212616-01		O-RING 309323 47X2 62	
12	05143415		COCLEA ESTRAZ.SC-DOS	
13	05142915-01		SCIV.SC-DOS DX	
14	05143015		clapet de fermeture	
15	05143215		bac poudre double	
16	05142615		couvercle de bac poudre do	
17	05143015		clapet de fermeture	
17	05143715		PERNO SC-DOS- S.	
18	05154315		DISTANZ.SC-DOS-S ZUCCH.	
19	05142515		couvercle bac poudre simpl	
20	05143115		BAC POUDRE SIMPLE	
21	05148915-01		BOCCHETTONE EROG. IRIS	
22	05142715-01		RUOTA DENT.SC-DOS-S SPRINT	
23	05142925-01		SCIV. SC-DOS. SX	
24	05143025		clapet de fermeture	
25	20020316		moteur de poudre 100 rpm	
26	30088411		TARGH.PRODOTTI SCAT DOS SPRINT	

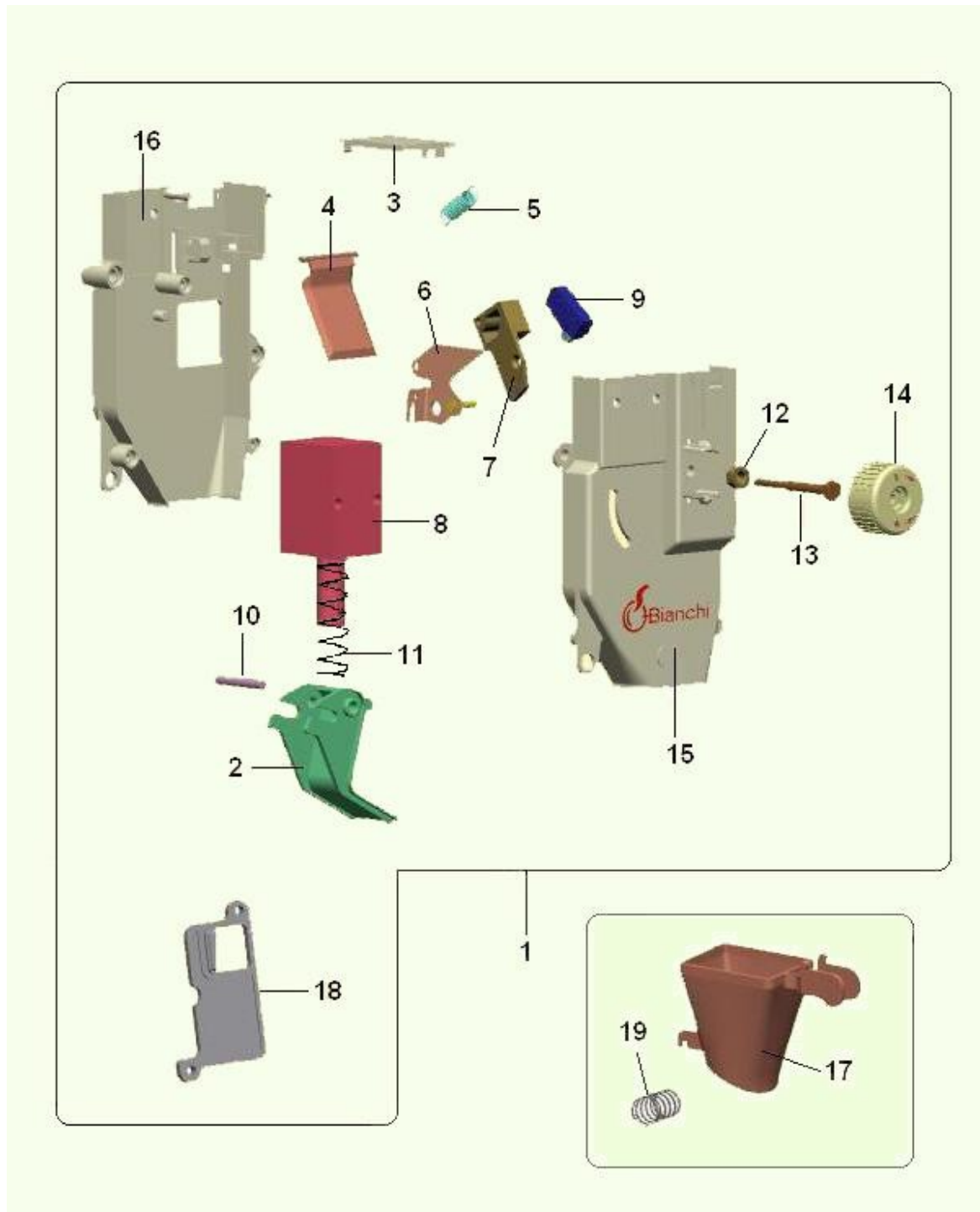
Tableau : ASSIEME CORPO SGANCIA BICCHIERE (704)



ASSIEME CORPO SGANCIA BICCHIERE (704) - Détail d'articles

Position	PECES DETACHEES CODE VARIANTE	Accessoires	DESCRIPTION	Pour chaque Item multiplier q.ty par
1	28007510-01		ASS.SGANC.BICCHIERI IRIS	
2	05131020		ESCARGOT DISTR.GOBELET COMPLET	
3	26017016		MICRO PRESENCE GOB.NV	
4	05120615M37		COUVERCLE INF PLASTIQUE DECL.G	
5	05120815M37		COURONNE ENTRAINEMENT GALET	
6	05120915M37		PLASTIQUE REG. DISTR.GOBELET	
7	01576411		EQUERRE DE SUPPORT MICRO DE TO	
8	05140115M37		COUVERCLE SUP PLASTIQUE DECL.G	
9	05150515		came	
10	05150415		pignon moteur	
11	20019316-01		MOTEUR ROTATION TOUR. 24VDC NM	
12	05136215		BAGUE PIGNON DECLENCHE TOUR.	
13	05121115		CAME DE MOTEUR DECLENCHE GOBEL	
14	26005136		MICRO BRAS PEG-POL/SIR-OR OLD/	
15	08004111		ISOLANT POUR MICRO	
16	20018416-01		MOTEUR DECLENCHE GOB. 24VDC NM	
17	05121315-02		PALPEUR PRESENCE GOB NEW	
18	05121215-01M37		SUPPORT DE MICRO PRESENCE GOBE	

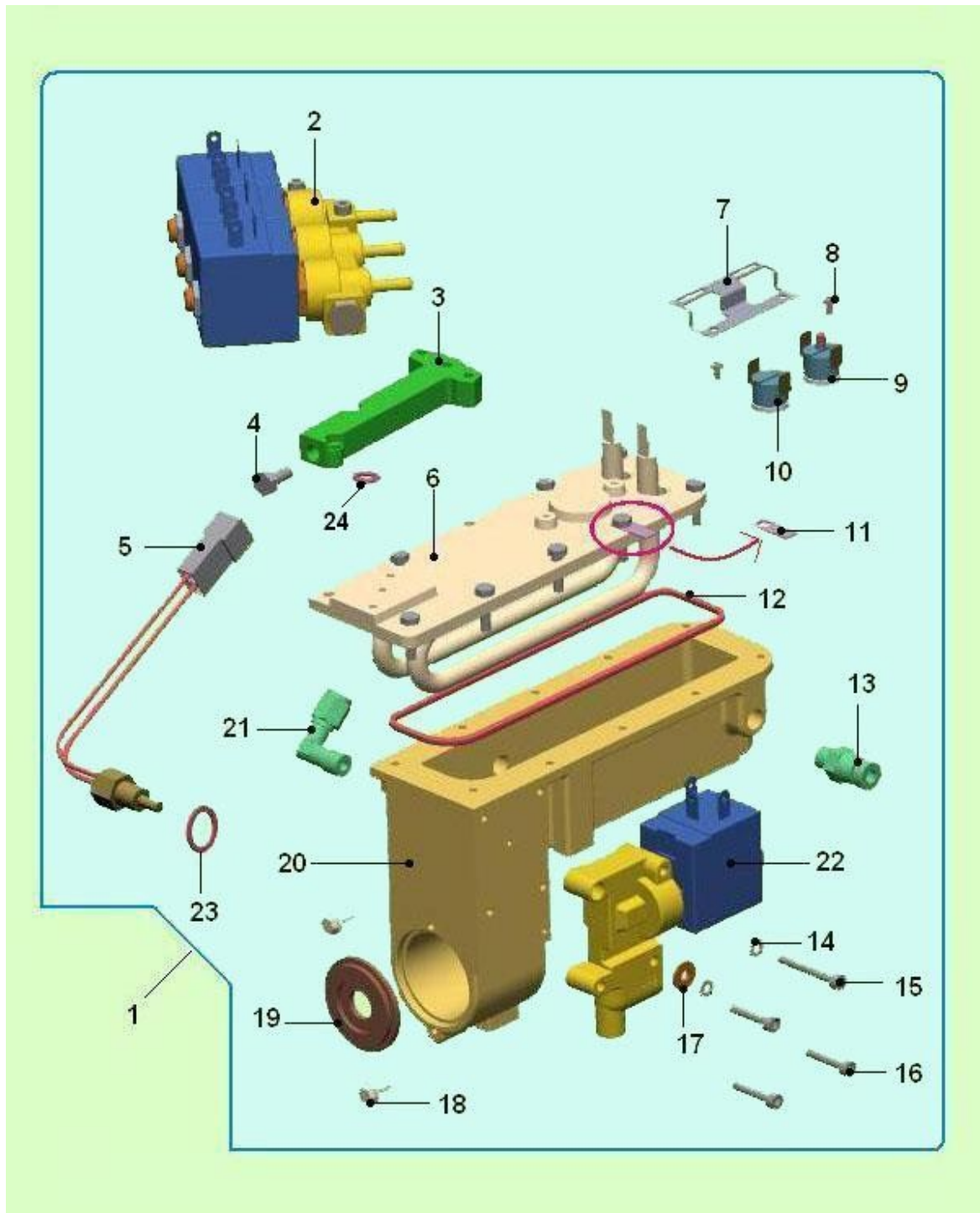
Tableau : DOSEUR CAFE COMPLET (964)



DOSEUR CAFE COMPLET (964) - Détail d'articles

Position	PECES DETACHEES CODE VARIANTE	Accessoires	DESCRIPTION	Pour chaque Item multiplier q.ty par
1	43002410-02		DOSEUR CAFE' COMPLET	
2	05135115-01		VOLET DE DOSEUR CAFE NEW	
3	05135025		COUVERCLE DOSEUR CAFE'	
4	05135315		CLAPET DOSEUR CAFE	
5	07020611		RESSORT POUR FIXATION MICRO	
6	01586212-02		SUPPORT MICRO	
7	05154615		SUPPORT DE MICRO DOSEUR CAFE	
8	20019146-01		BOBINE 24 V DC DOSEUR CAFE BIA	
9	26029616		MICRO DE DOSEUR CAFE NV	
10	33051716		EPINE	
11	07020511-01		RESSORT DE DOSEUR BIANCHI-marr	
12	34115316		ECROU 4MA AVEC RONDELLE	
13	19058911		VIS DE REGULATION MICRO	
14	05135215		molette de reglage quantit	
15	05134815		couvercle ant.	
16	05134925		FACADE PSOT DOSEUR CAFE	
17	05135415		descente de mouture	
18	05155615-01		DIST. DOSEUR	
19	07020911		RESSORT DE DESCENTE MOUTURE	

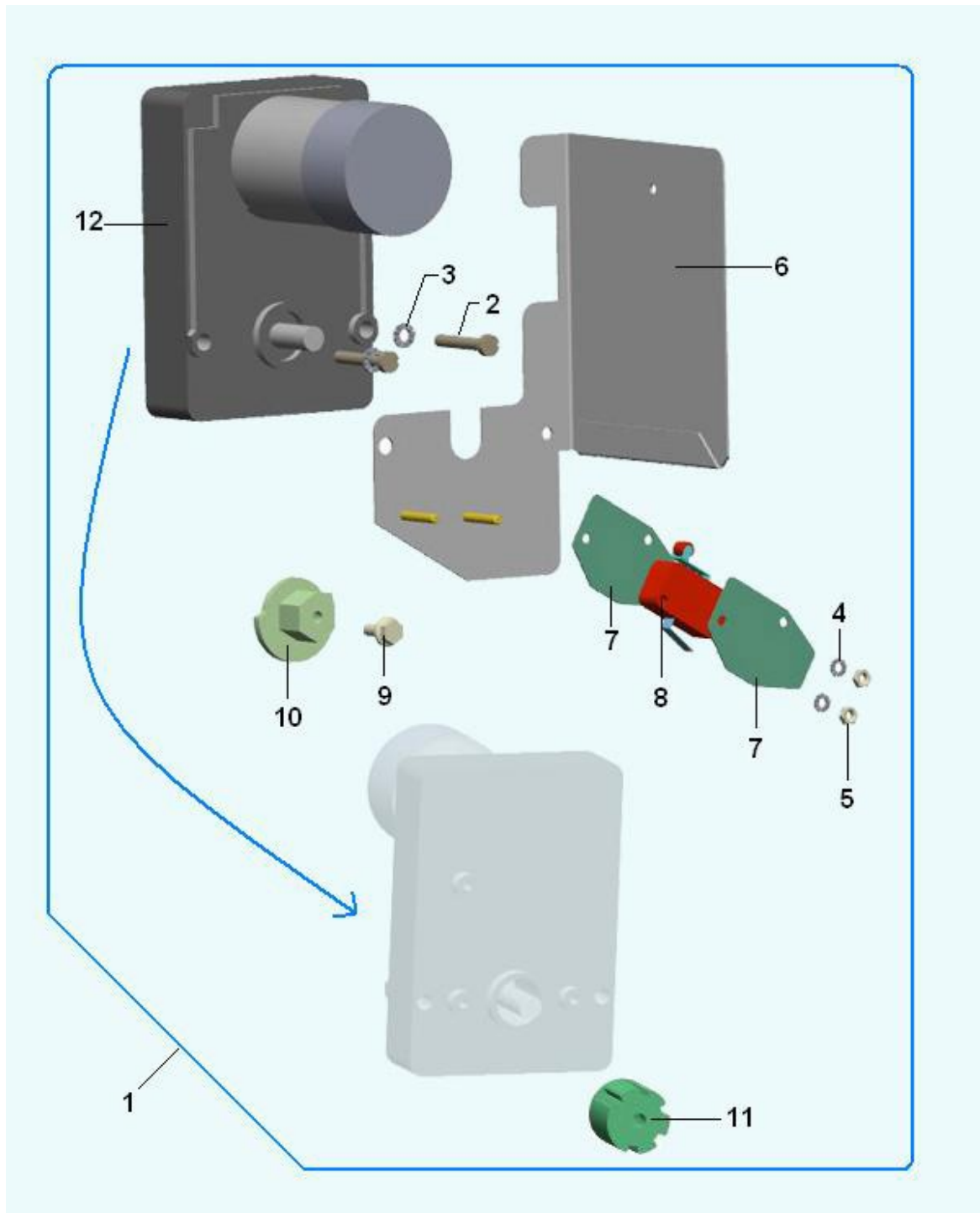
Tableau : C/O CALDAIA ESPRESSO CON ELETTROV. SOLUBILI (252)



C/O CALDAIA ESPRESSO CON ELETTROV. SOLUBILI (252) - Détail d'articles

Position	PECES DETACHEES CODE VARIANTE	Accessoires	DESCRIPTION	Pour chaque Item multiplier q.ty par
1	85003010-01		ASS. CALD. GB IRIS ES	
2	25021516-01		EL-VALV GR-3 2VIE 24VDC D=2mm	
3	19059411-01		clips electrovannes	
4	32125336		VITE TE 6 MA X 12 IX	
5	26050826-01		SONDE DE GP BIANCHI INOX NEW-	
6	29004312-01		RESISTANCE 1500W GP BIANCHI I	
7	01599411-02		SUPPORT KLIXONS ES	
8	32025116		VIS TC 3MA X 5	
9	25020616-01		KLIXON MANUEL TY60R 135 C€	
10	25020516		KLIXON AUTOMATIQUE TY60R 110 C	
11	23020626		languette mâle	
12	05143815		JOINT DE CHAUDIERE BIANCHI NV-	
13	04040316		CLAPET DE VIDANGE CHAUD. ES BI	
14	35160316		RONDELLE EVENTAIL D. 4.2	
15	32068216		VIS TCEI 4 MA X 30	
16	32067916		VIS TCEI 4MA X 20	
17	35157616		RONDELLE PLATE D.4	
18	32050516		VIS TE 4MAx10 C/R S/TESTA ZN	
19	18007011		rondelle d'arret piston OT	
20	13008011		corps chaudiPre groupe caf	
21	04035326		RACCORD COUDE 1/8M-4/6	
22	25020856		EV 3 VOIES 24V DC GP BIANCHI	
23	18002516		JOINT CUIVRE D10-	
24	36350116		joint or 2025	

Tableau : MOTEUR GROUPE CAFE (1045)



MOTEUR GROUPE CAFE (1045) - Détail d'articles

Position	PECES DETACHEES CODE VARIANTE	Accessoires	DESCRIPTION	Pour chaque Item multiplier q.ty par
1	20016820		ASS.MOTORID. 24V GR-CAFFE	
2	32061016		VIS TC 4MAx25 ZN	
3	35160316		RONDELLE EVENTAIL D. 4.2	
4	35160216		RONDELLE EVENTAIL D.3.2 BR	
5	34102716		ECROU HEXAGONAL 3MA ZN	
6	01484222		PIAST.MICRO COP.MOTORID.C/PRIG	
7	08004111		ISOLANT POUR MICRO	
8	26005126		MICRO XGK281 BRAS NM	
9	32050516		VIS TE 4MAx10 C/R S/TESTA ZN	
10	05110915-01M09		CAME DE ROTATION MOTEUR GP BIA	
11	41081216		JOINT EN PLASTIQUE G.CAFE'	
12	20014946-01		moteur 24volts dc groupe i	