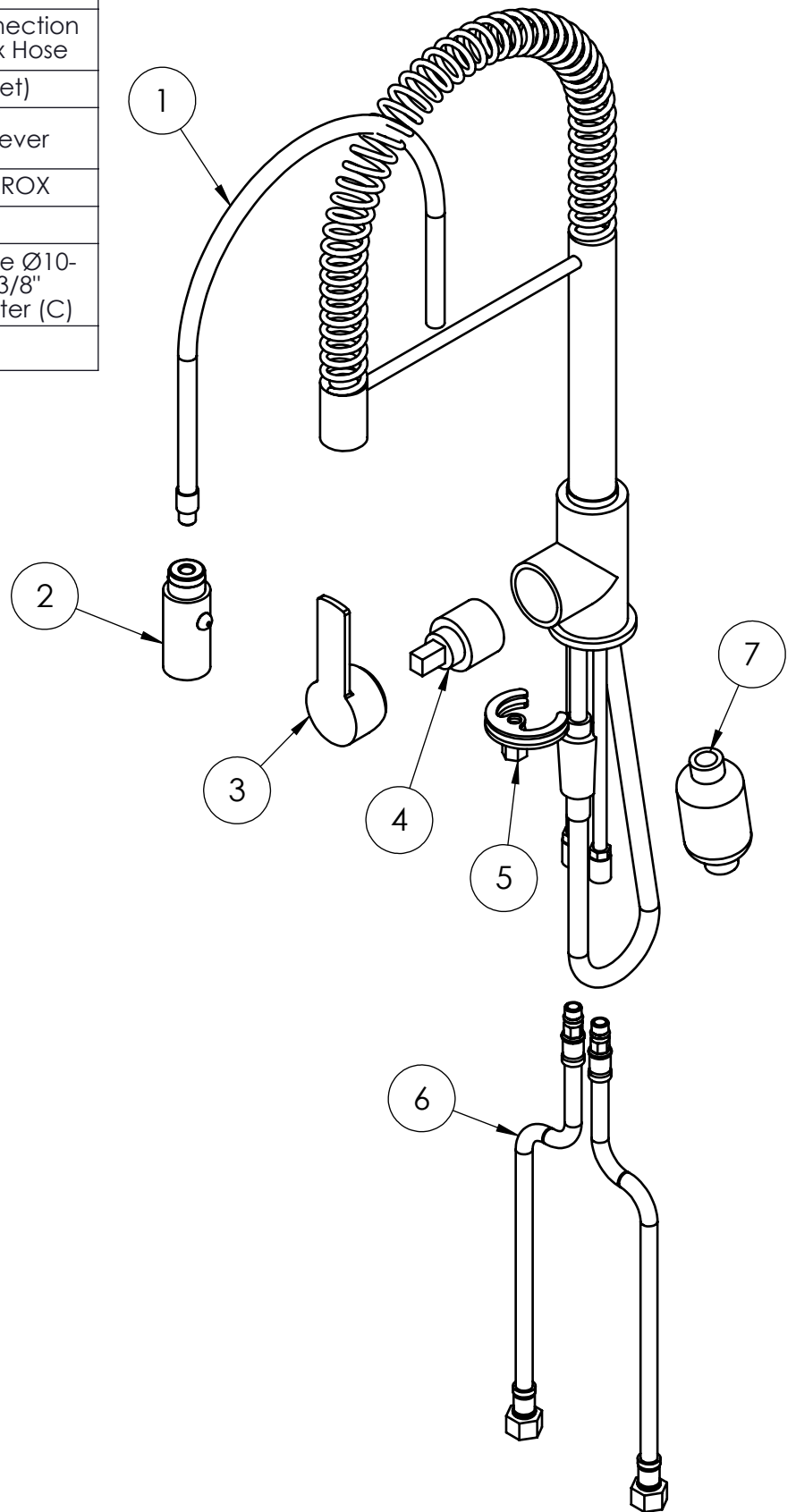


TITLE / DESCRIZIONE	DRN / DIS	CHD / VER	APPR
Single hole deck mount Pre-Rinse Unit with single short lever mixing faucet with pull down spray, G3/8" female inlets with check valve, ceramic cartridge, spray valve with 2 different water jet	SCALE / SCALA 1:6	DATE / DATA 04/08/2020	SHEET / PAG 1 of 2
This drawing contains proprietary information which is the property of KLARCO S.R.L. without whose written permission it may not be copied, shown or handed to a third party or otherwise used	Questo disegno contiene informazioni di proprietà di KLARCO S.R.L. e senza la sua autorizzazione scritta non può essere copiato, mostrato o ceduto a terzi o in qualsiasi altro modo usato	NUMBER / CODICE DIS.	MODEL / PRODOTTO 1K.2982.GA.M8

ITEM NO.	SALES NO.	DESCRIPTION
1	F203	2mt Long Easy connection M10x1 x M10x1 Flex Hose
2	P0GA	Spray Valve (2 jet)
3	H048	Chrome Plated Lever
4	V0M0	Ø35 Cartridge KEROX
5	P631	FIXING KIT
6	F181	L.35cm Flex S.S. Hose Ø10-DN6X Female G3/8" W.Backflow Preventer (C)
7	P515	Weight



TITLE / DESCRIZIONE

Single hole deck mount Pre-Rinse Unit with single short lever mixing faucet with pull down spray, G3/8" female inlets with check valve, ceramic cartridge, spray valve with 2 different water jet

DRN / DIS

CHD / VER

APPR

SCALE /  
SCALA 1:4

DATE /  
DATA 04/08/2020

SHEET /  
PAG 2 of 2

This drawing contains proprietary information which is the property of KLARCO S.R.L. without whose written permission it may not be copied, shown or handed to a third party or otherwise used

Questo disegno contiene informazioni di proprietà di KLARCO S.R.L. e senza la sua autorizzazione scritta non può essere copiato, mostrato o ceduto a terzi o in qualsiasi altro modo usato

NUMBER / CODICE DIS.

MODEL / PRODOTTO  
**1K.2982.GA.M8**

A4V