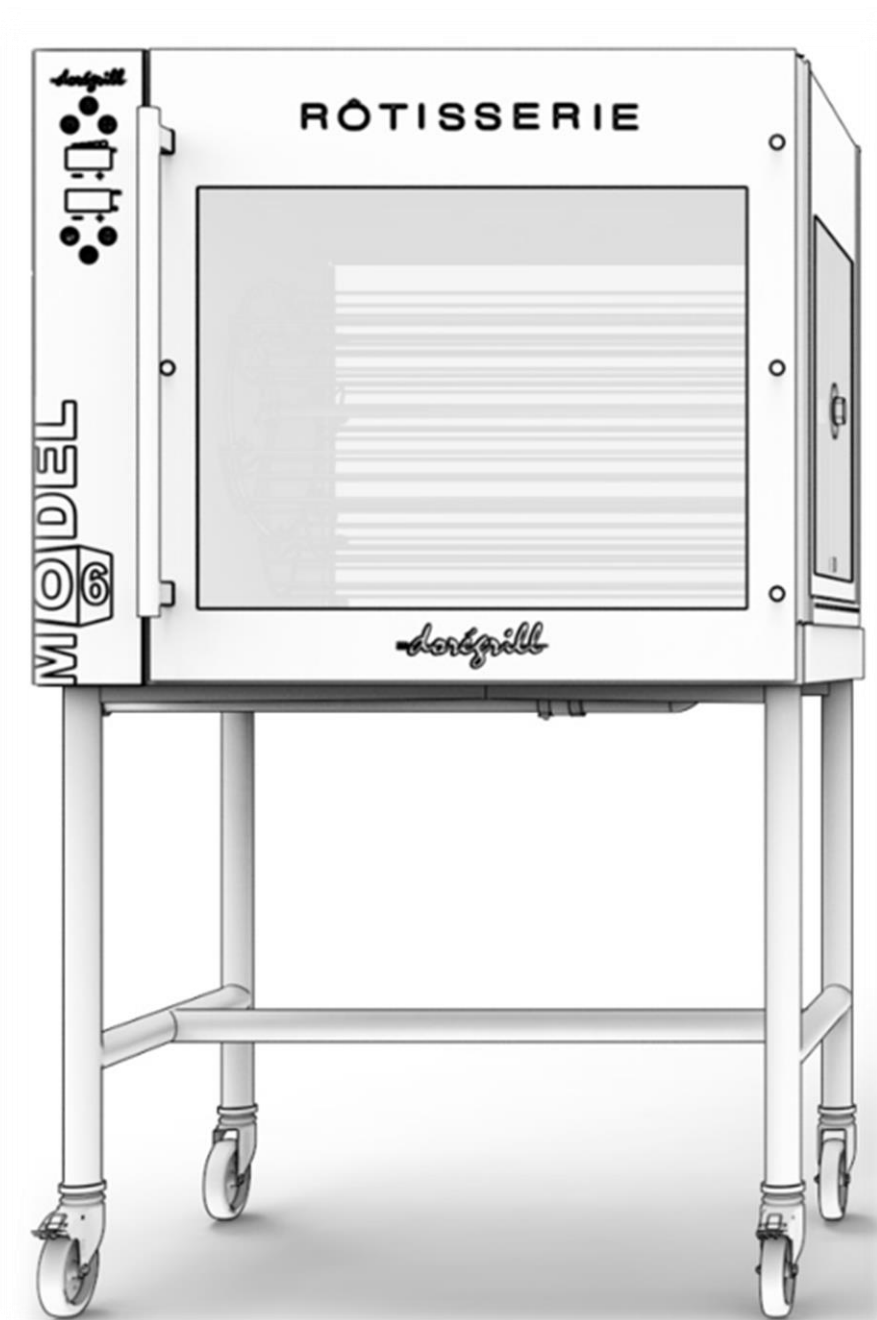
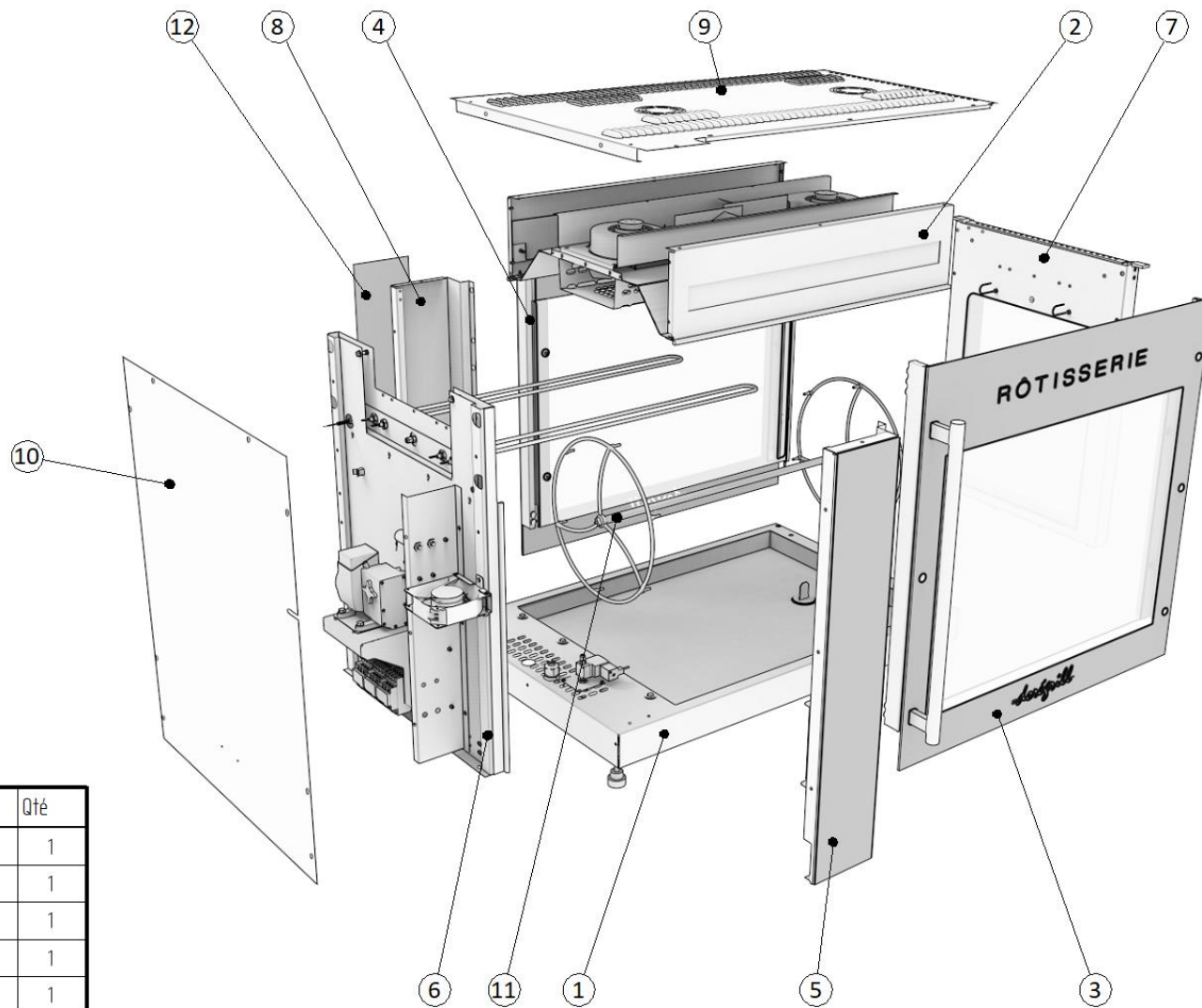




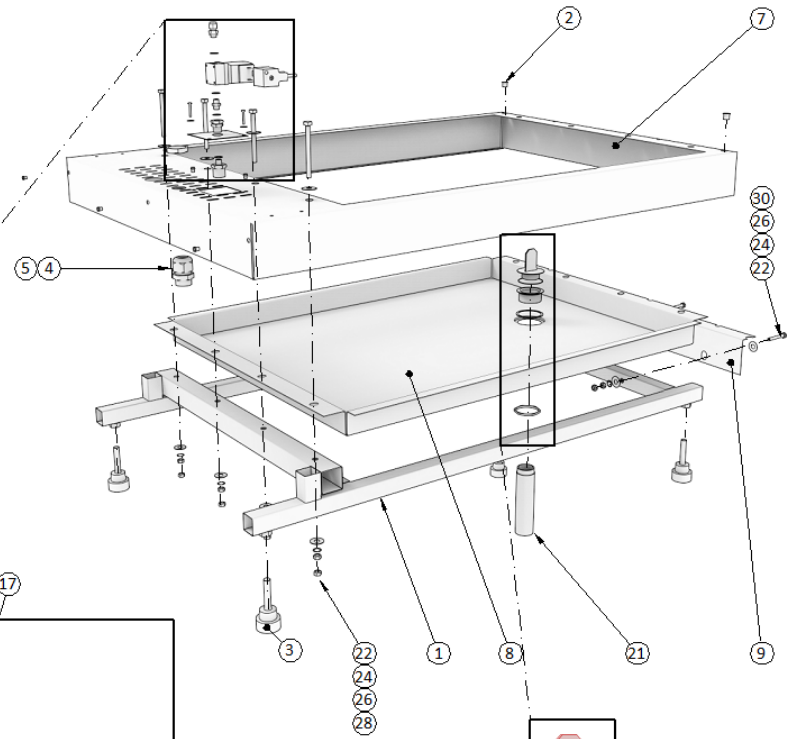
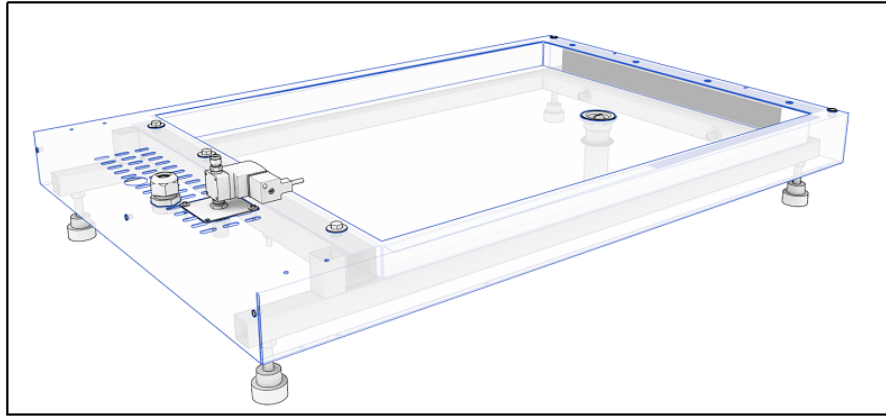
ROTISSOIRE MODEL 6

Rôtissoire à balancelles

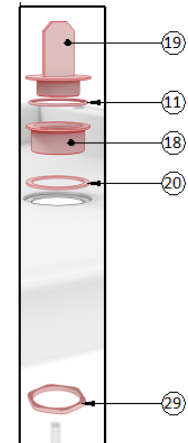
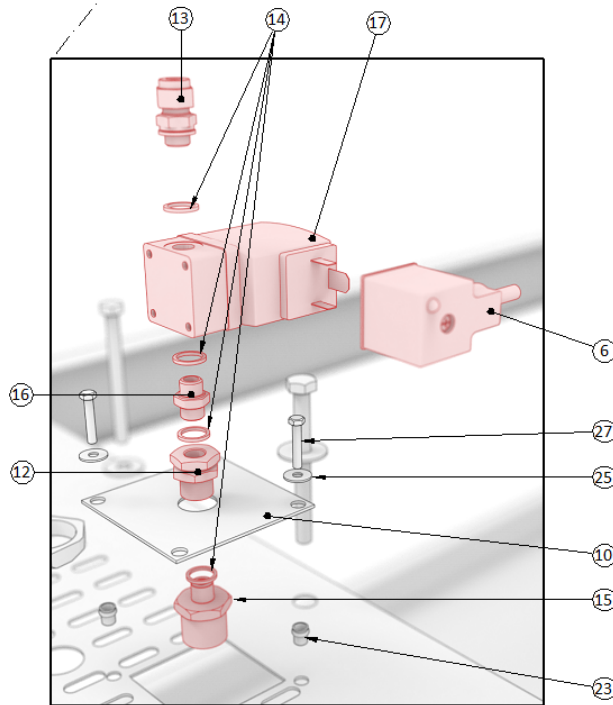


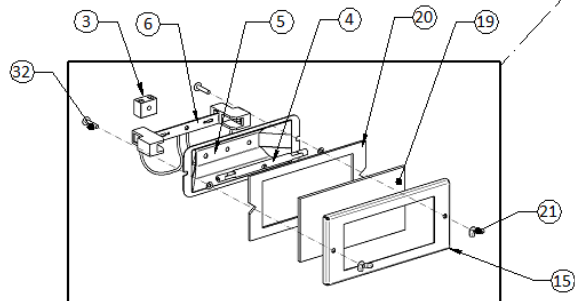
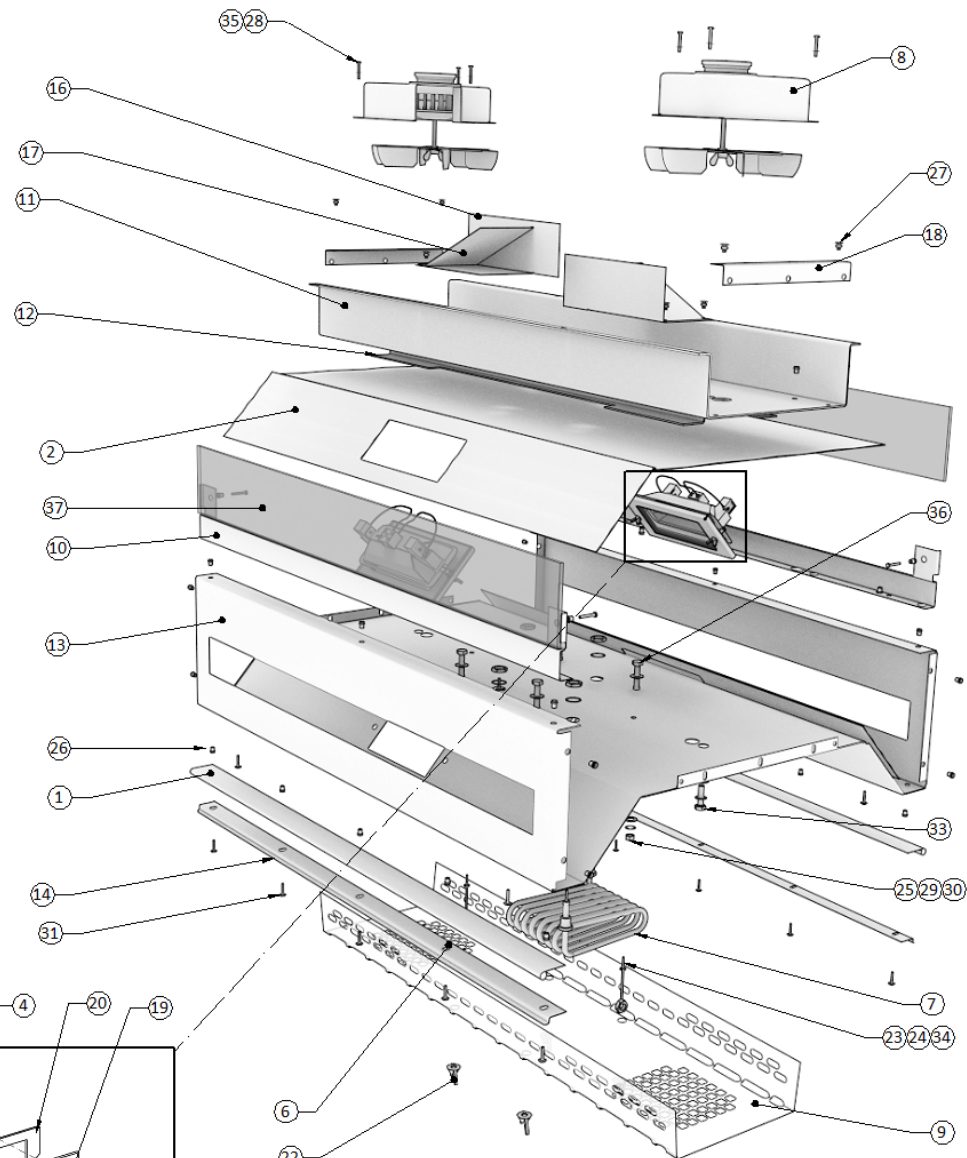
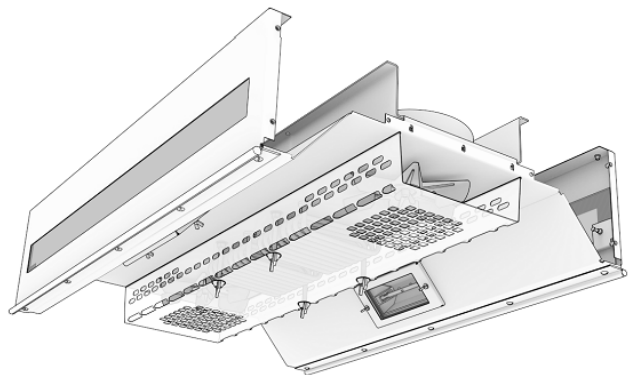


REP.	Réf. Article	Désignation	Qté
1	ASSEMBLAGE	BASE MODEL 6	1
2	ASSEMBLAGE	PLAFOND MODEL 6	1
3	ASSEMBLAGE	PORTE AVANT MODEL 6	1
4	ASSEMBLAGE	PORTE ARRIERE MODEL 6	1
5	ASSEMBLAGE	CI BOUTON MODEL 6	1
6	ASSEMBLAGE	CI MOTEUR MODEL 6	1
7	ASSEMBLAGE	GLACE COTE MODEL 6	1
8	N° 2528	CI ARRIERE MODEL 6	1
9	N° 39	DESSUS MODEL 6	1
10	N° 41	CE MOTEUR MODEL 6	1
11	PF00010	SUPPORT BALANCELLES S6	1
12	SI00008	LEXAN FACE STEAMUP	1

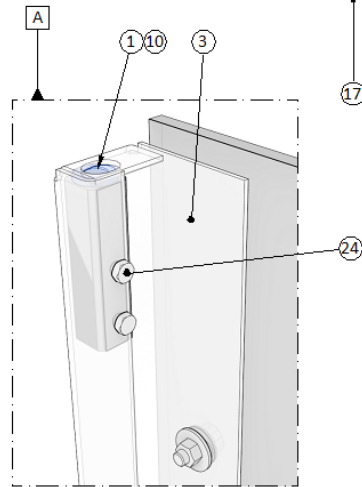
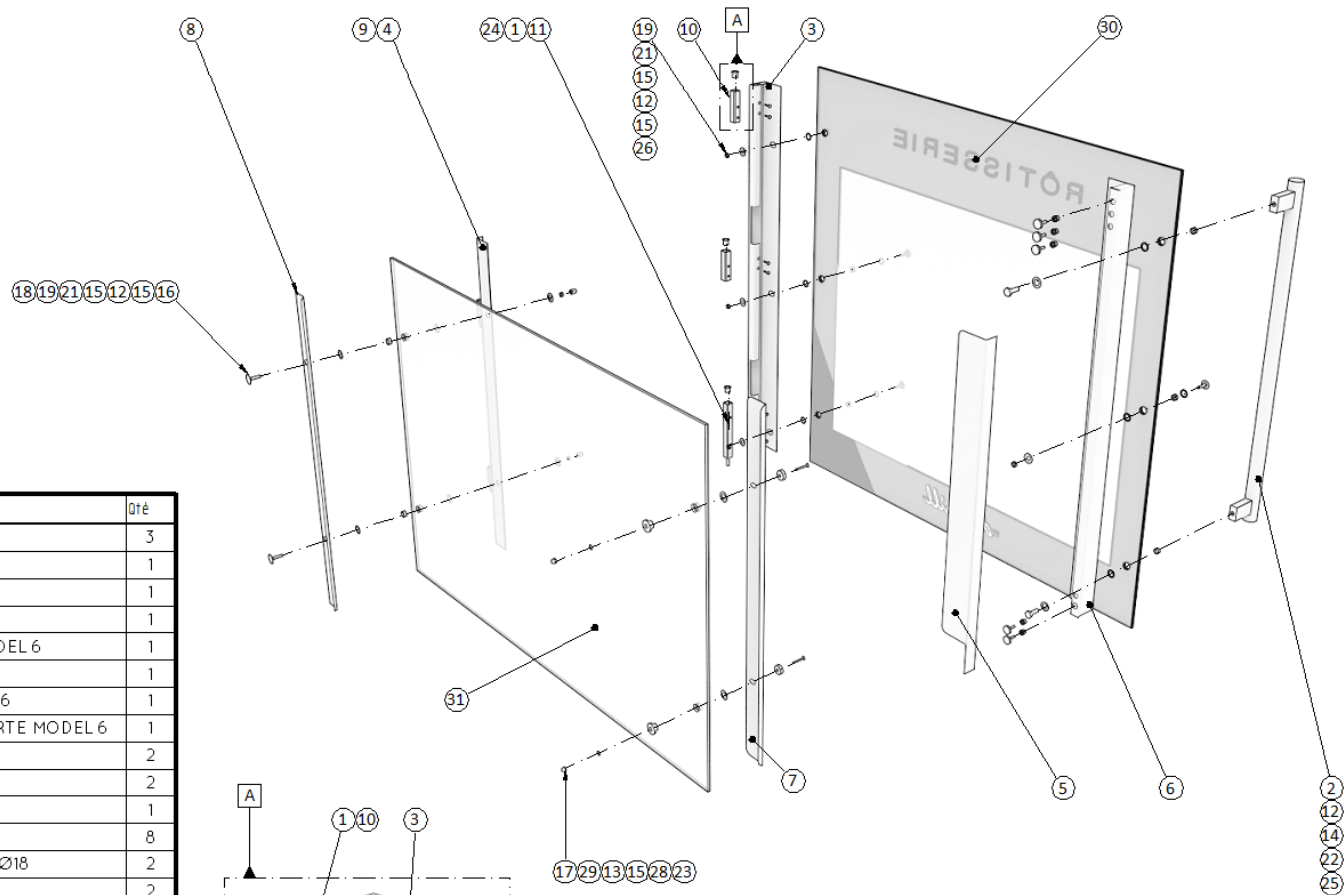
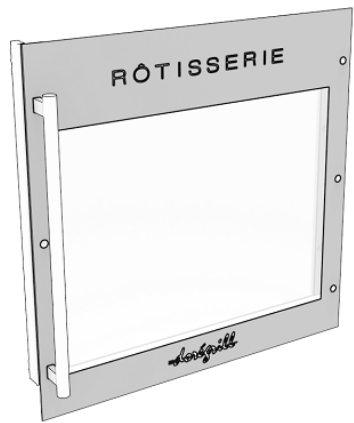


REP.	Ref. Article	Désignation	Qté
1	CC00010	CADRE SENSUP 6	1
2	EI00053	COUSSINET A COLLERETTE Ø8xØ12xH12	2
3	EI00068	PIED P555	4
4	EL00144	PRESSE ETOUPE PG21	1
5	EL00172	ECROU PRESSE ETOUPE PG21	1
6	EL00291	BOBINE ELECTROVANNE MURR ELECTRONIK 230V 4A	1
7	N° 12	BASE MODEL 6	1
8	N° 13	PLAT MODEL 6	1
9	N° 58	EQUERRE SOUS BASE MODEL 6	1
10	N° 6222	PLAQUE SUPPORT ELECTROVANNE	1
11	PL00006	JOINT TORIQUE PG 36	1
12	PL00022	TRAVERSE DE CLOISON LAITON NIKELE 1/8" - 3/8"	1
13	PL00034	RACCORD DROIT A OLIVE LAITON NIKELE 1/8" DN6	1
14	PL00050	RONDELLE CUIVRE 1/8"	4
15	PL00071	MAMELON LAITON NIKELE 1/2" - 1/8"	1
16	PL00088	MAMELON EGAL LAITON NIKELE 1/8" DN6	1
17	PL00107	CORPS ELECTROVANNE BURKERT G1/8 0-16 BAR	1
18	PU00009	EMBASE BOUCHON REF 112 Ø56	1
19	PU00012	BOUCHON DE VIDANGE Ø56 REF. 113	1
20	PU00082	JOINT SILICONE Ø56 x Ø46 H2	1
21	PU00156	MANCHON EVACUATION STEAMUP	1
22	VIS0034	ECROU M8 INOX	12
23	VIS0042	INSERT A SERTIR M4	5
24	VIS0061	RONDELLE EVENTAILLE Ø8 INOX	6
25	VIS0068	RONDELLE PLATE Ø4 L	2
26	VIS0074	RONDELLE PLATE Ø8 TYPE L	12
27	VIS0192	VIS TH M4 x 20 INOX	2
28	VIS0229	VIS TH M8 x 80 INOX	4
29	VIS0244	ECROU BAS PG 36	1
30	VIS0276	VIS TH M8 x 50 ACIER	2



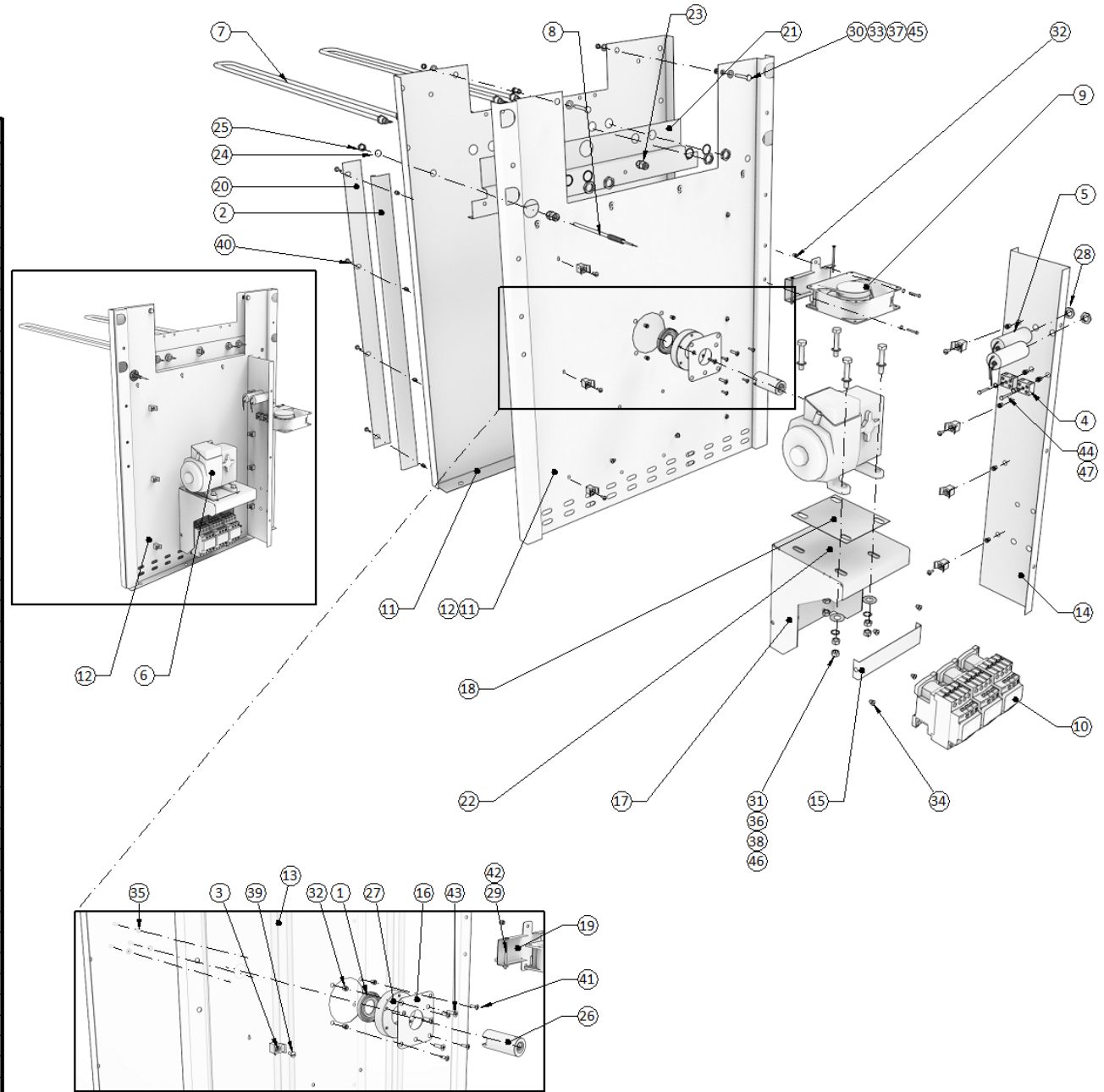


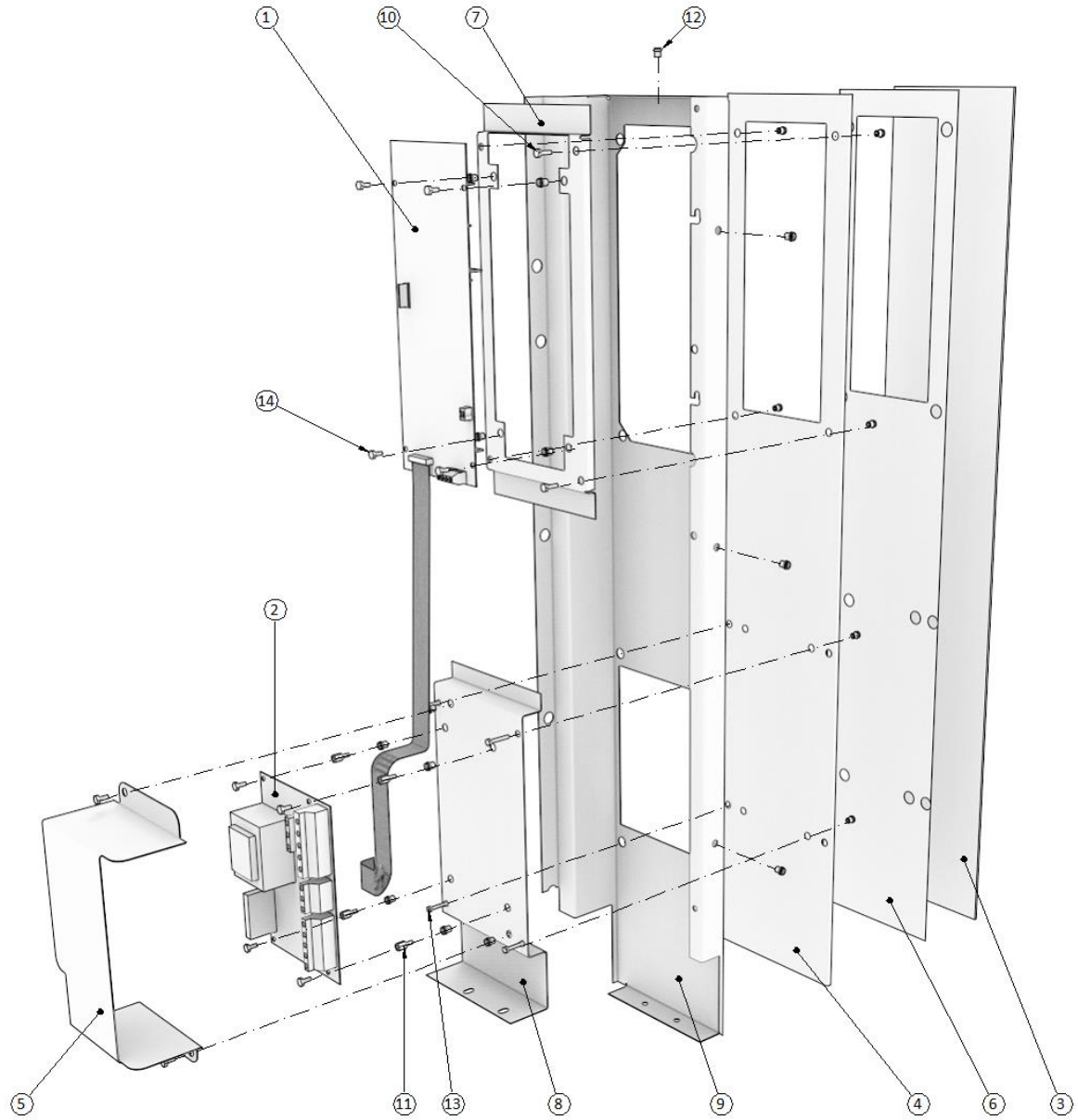
REP.	Réf. Article	Désignation	Qté
1	EI00064	PROFILE JOINT MDM GRIS FONCE (NOTE DE MUSIQUE)	2
2	EI00070	ISOLANT SUPER WOOLBLANKET	1
3	EL00009	DOMINO PORCELAINE 2X2	2
4	EL00067	LAMPE HALOGENE 300 W 230V R7S LG 118MM	2
5	EL00068	DEFLECTEUR ALU30 X70X160 R7S	2
6	EL00069	DOUILLE R 7 S	2
7	EL00116	RÉSISTANCE FORMÉE 2000 W	2
8	EL00138	VENTILATEUR AIR CHAUD SENSUP / STEAMUP	2
9	N°15	PROTECTION VENTILATEUR MODEL 6	1
10	N°1804	BLOCAGE VITRE ECLAIRAGE	2
11	N°21	PLAQUE VENTILATEUR MODEL 6	1
12	N°22	DESSOUS PLAQUE VENTILATEUR MODEL 6	1
13	N°2525	PLAFOND MODEL 6	1
14	N°2531	BANDE A JOINT HAUT MODEL 6	2
15	N°4481	PROTECTION QUARTZ	2
16	N°55	EQUERRE DEFLECTEUR D'AIR	2
17	N°56	DEFLECTEUR D'AIR VENTILATEUR AIR CHAUD SENSUP	2
18	N°66	EQUERRE POUR SUPPORT VENTILATEUR	2
19	PU00016	GLACE PROTECTION QUARTZ NEOCERAM	2
20	PU00154	JOINT KLINGERIT ECLAIRAGE QUARTZ	2
21	VIS0008	ECROU A OREILLE M4 INOX	4
22	VIS0011	ECROU A OREILLES INOX M8	4
23	VIS0024	ECROU M10	2
24	VIS0027	ECROU M4 INOX	2
25	VIS0034	ECROU M8 INOX	4
26	VIS0042	INSERT A SERTIR M4	48
27	VIS0046	RIVET Ø4,8x9 - INOX	8
28	VIS0056	RONDELLE EVENTAILLE Ø4 INOX	10
29	VIS0061	RONDELLE EVENTAILLE Ø8 INOX	6
30	VIS0073	RONDELLE PLATE Ø8 TYPE N	10
31	VIS0113	VIS POELIER M4X16 - INOX	14
32	VIS0115	VIS POELIER M4X20 - INOX	4
33	VIS0130	VIS TH M8x25 INOX	2
34	VIS0161	VIS TF FENDUE M4 X 60 INOX	2
35	VIS0192	VIS TH M4 x 20 INOX	10
36	VIS0228	VIS TH M8 x 75 INOX	4
37	VIT0140	VOLUME N° 140 GLACE TEXTE MAG	2



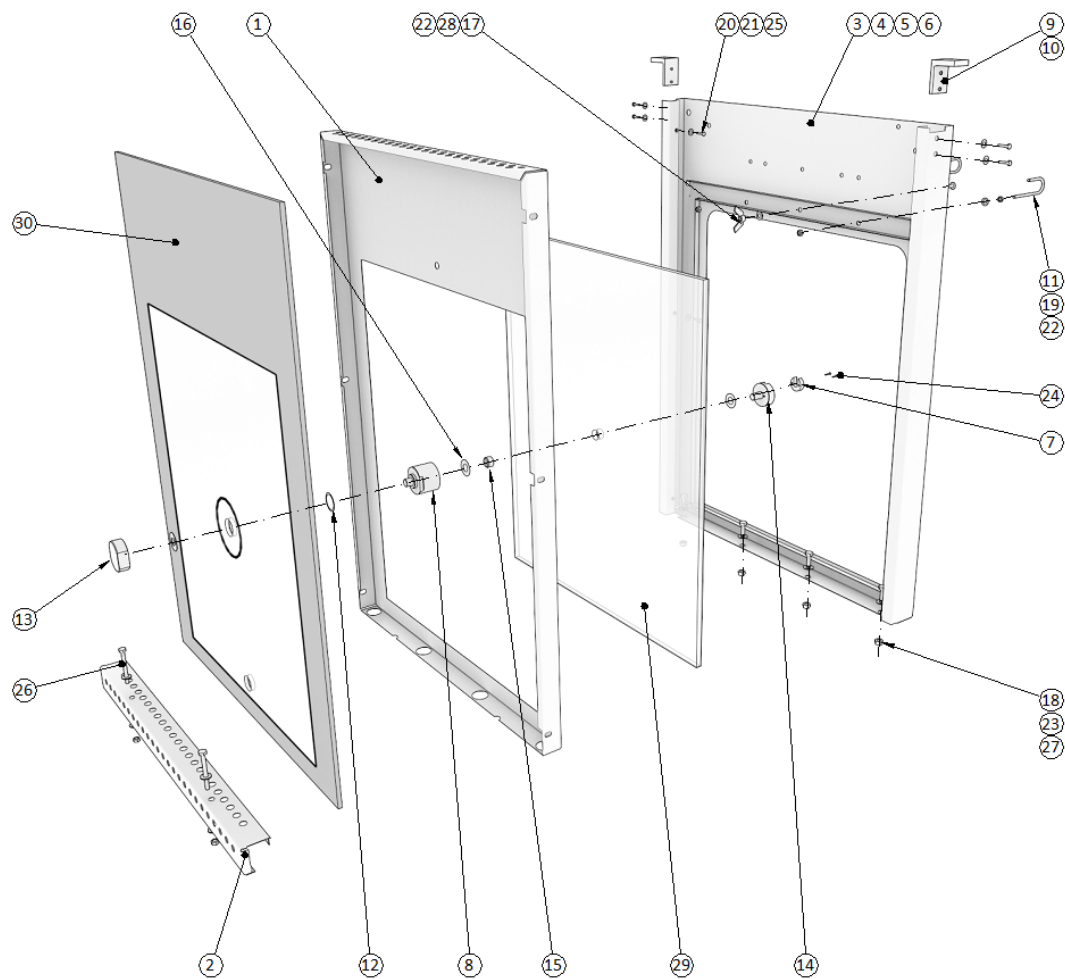
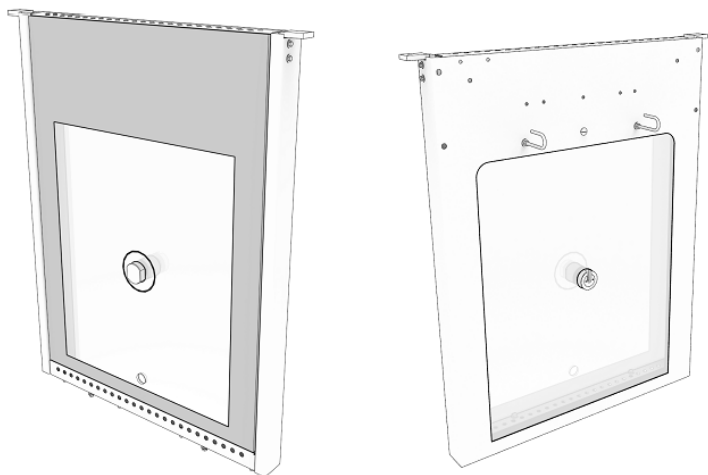
REP.	Réf. Article	Désignation	Qté
1	EI00053	COUSSINET A COLLERETTE Ø8xØ12xH12	3
2	EI00067	POIGNEE TUBULAIRE 30-600 MM	1
3	N° 23	PLAQUE CHARNIERE AV AR EXTERIEUR	1
4	N° 24	PLAQUE CHARNIERE INTERIEUR PORTE MODEL 6	1
5	N° 3381	SUPPORT AIMANTS VITRE INTERIEUR PORTE MODEL 6	1
6	N° 3382	SUPPORT AIMANTS EXTERIEUR PORTE MODEL 6	1
7	N° 3422	EQUERRE FERMETURE INTERIEUR PORTE MODEL 6	1
8	N° 46	CONTRE PLAQUE GLACE INTERIEUR OPPOSE PORTE MODEL 6	1
9	PU00027	GOND REF 109	2
10	PU00029	CHARNIERE HAUT REF 108	2
11	PU00031	CHARNIERE BAS REF. 111	1
12	PU00053	ENTRETOISE PTFE Ø12 x Ø8 x H6	8
13	PU00055	ENTRETOISE PTFE Ø12 x Ø6 x H9 A COLLERETTE Ø18	2
14	PU00090	RONDELLE KLING ERIT Ø8-16 ep.1MM	2
15	PU00234	RONDELLE KLING ERIT Ø16x6x1	14
16	PU00254	VIS TRCC USINEE M6 x 20	2
17	VIS0013	ECROU BORGNE M4 INOX	2
18	VIS0015	ECROU BORGNE M6 INOX	2
19	VIS0031	ECROU M6 INOX	6
20	VIS0043	INSERT A SERTIR M6	5
21	VIS0052	RONDELLE CUVETTE STRIEE Ø6	6
22	VIS0073	RONDELLE PLATE Ø8 TYPE N	2
23	VIS0173	VIS TF POZI M4 x 20 INOX	2
24	VIS0189	VIS TH M4 x 12 INOX	6
25	VIS0224	VIS TH M8 x 20 ZINGUE	2
26	VIS0230	VIS TRCC M6 x 20	4
27	VIS0237	AIMANT A VISSER Ø16 M6x16MM	5
28	VIS0243	AIMANT PERCE Ø16	2
29	VIS0250	RONDELLE PLATE Ø4 S	2
30	VIT00188	VOLUME N° 188 GLACE AVANT ARRIERE EXT. S6	1
31	VIT0187	VOLUME N° 187 GLACE AVANT ARRIERE INT. S6	1

REP.	Ref. Article	Désignation	Qté
1	EI00057	JOINT SPI Ø25 x Ø47 Ep.7	1
2	EI00064	PROFILE JOINT MDM GRIS FONCE (NOTE DE MUSIQUE)	2
3	EI00069	EMBASE A VISSER	7
4	EL00009	DOMINO PORCELAINE 2X2	2
5	EL00071	CONDENSATEUR 1.5 F	2
6	EL00078	MOTEUR VASSAL 4R2 1000 400V TRI	1
7	EL00104	RÉSISTANCE ÉPINGLE 3300 W DIAM 12	2
8	EL00131	SONDE TEMPERATURE THERMOCOUPLE KTC 1.20M	1
9	EL00142	VENTILATEUR 119X119 230V	1
10	EL00198	CONTACTEURS 25A SCHNEIDER LC1DT25	3
11	N° 1	CI MOTEUR MODEL 6	1
12	N° 2823	PLAQUE ISOLANTE CI MOTEUR MODEL 6	1
13	N° 4183	U RENFORT PLAQUE ISOLANTE MODEL 6	2
14	N° 45	SUPPORT APPAREILLAGE ELECTRIQUE MODEL 6	1
15	N° 5084	SUPPORT CONTACTEUR MODEL 6	1
16	N° 5752	PLAQUE FIXATION SUPPORT JOINT SPI	1
17	N° 5800	SUPPORT PLAQUE MOTEUR MODEL 6	1
18	N° 5801	PLAQUE POUR MOTEUR VASSAL	1
19	N° 5837	SUPPORT VENTILATEUR MILEU MODEL 6	1
20	N° 5843	BANDE A JOINT COTE MODEL 6	2
21	N° 59	SEMI OMEGA PLAQUE ISOLANTE	1
22	N° 6235	DESSUS PLAQUE MOTEUR MODEL 6	1
23	PL00034	RACCORD DROIT A OLIVE LAITON NIKELE 1/8" DN6	2
24	PL00050	RONDELLE CUIVRE 1/8"	2
25	PL00087	ECROU 1/8"	2
26	PU00050	ENTRAINEUR Ø25 x 53	1
27	PU00129	SUPPORT JOINTS SPI Ø70 EP. 17.5MM S6/S9	1
28	VIS0012	ECROU BAS M8 INOX	2
29	VIS0027	ECROU M4 INOX	2
30	VIS0031	ECROU M6 INOX	2
31	VIS0034	ECROU M8 INOX	8
32	VIS0042	INSERT A SERTIR M4	20
33	VIS0043	INSERT M6	2
34	VIS0046	RIVET Ø4.8x9 - INOX	10
35	VIS0052	RONDELLE CUVETTE Ø6	3
36	VIS0061	RONDELLE EVENTAILLE Ø8 INOX	8
37	VIS0071	RONDELLE PLATE Ø6, TYPE N	4
38	VIS0074	RONDELLE PLATE Ø8, TYPE L	4
39	VIS0080	VIS A TÔLE TF FENDUE Ø4.2 X 13 INOX	9
40	VIS0113	VIS POELIER M4X16 - INOX	8
41	VIS0172	VIS TF POZI M4 X 12 INOX	4
42	VIS0175	VIS TF POZI M4 X 50 INOX	2
43	VIS0178	VIS TF POZI M5 X 16 INOX	6
44	VIS0192	VIS TH M4 x 20 INOX	4
45	VIS0212	VIS TH M6 X 30 ZINGUÉ	2
46	VIS0227	VIS TH M8 X 40 INOX	4
47	VIS0250	ROINDELLE PLATE Ø4 S	4





REP.	Réf. Article	Désignation	Qté
1	ELO0155	CARTE AFFICHAGE STEAMBOX / NEOGRILL / SENSUP	1
2	ELO0156	CARTE DE PUISSANCE STEAMBOX / NEOGRILL / SENSUP	1
3	ELO0158	VERRE TACTILE SENSUP	1
4	N° 5753	PLAQUE SUPPORT SUPPORT VERRE S4/S6	1
5	N° 5763	PROTECTION CARTE PUISSANCE	1
6	N° 5764	PLAQUE SUPPORT VERRE S4/S6	1
7	N° 5765	SUPPORT CARTE ELECTRONIQUE	1
8	N° 5841	SUPPORT CARTE PUISSANCE	1
9	N° 5842	CI BOUTON MODEL 6	1
10	VIS00238	ENTRETOISE HEXAGONALE INOX M4X8	4
11	VIS0042	INSERT A SERTIR M4	22
12	VIS0189	VIS TH M4 x 12 INOX	4
13	VIS0192	VIS TH M4 x 20 INOX	4
14	VIS0198	VIS TH M4 x 8 ZINGUE	10



REP.	Réf. Article	Désignation	Qté
1	N° 10	COTE EXTERIEUR GLACE MODEL 6	1
2	N° 11	EQUERRE CACHE VIS MODEL 6	1
3	N° 4184	EQUERRE BASSE CI COTE GLACE	1
4	N° 4185	EQUERRE GLACE COTE	2
5	N° 5	CI COTE GLACE MODEL 6	1
6	N° 61	U CI COTE GLACE MODEL 6	1
7	PU00005	BERCEAU TÉFLON REF. 103	1
8	PU00008	ENTRETOISE GLACE COTE REF 110	1
9	PU00034	PLAQUE CHARNIÈRE REF.1	2
10	PU00035	PLAQUE CHARNIÈRE REF.2	2
11	PU00041	CROCHET RÉSISTANCE M6 x 95MM	2
12	PU00066	JOINT IFG5500 Ø27x20x0.5	2
13	PU00157	MEPLAT SERRAGE GLACE COTE REF 102	1
14	PU00158	BERCEAU REF 101	1
15	PU00221	ENTRETOISE PTFE BLANC REF 114	1
16	PU00253	JOINT IFG5500 Ø30x12x1	3
17	VIS0010	ECROU A OREILLES M6 INOX	1
18	VIS0022	ECROU FREIN M8	4
19	VIS0031	ECROU M6 INOX	6
20	VIS0042	INSERT A SERTIR M4	6
21	VIS0068	RONDELLE PLATE Ø4 L	10
22	VIS0071	RONDELLE PLATE Ø6, TYPE N	7
23	VIS0073	RONDELLE PLATE Ø8 TYPE N	4
24	VIS0156	VIS TF FENDUE M3 X 12 INOX	2
25	VIS0191	VIS TH M4 x 16 ZINGUE	10
26	VIS0216	VIS TH M6 X 50 ZINGUE	2
27	VIS0224	VIS TH M8 X 20 ZINGUE	4
28	VIS0256	VIS POELIER M6 X 30 INOX	1
29	VIT0184	VOLUME N° 184 GLACE CÔTÉ INTÉRIEUR S6	1
30	VIT0185	VOLUME N° 185 GLACE CÔTÉ EXTÉRIEUR S6	1

