

B2EJ101E

Début Prod 01/01/2021 Fin Prod

VUE 10 : Ensemble appareil

N° série début :

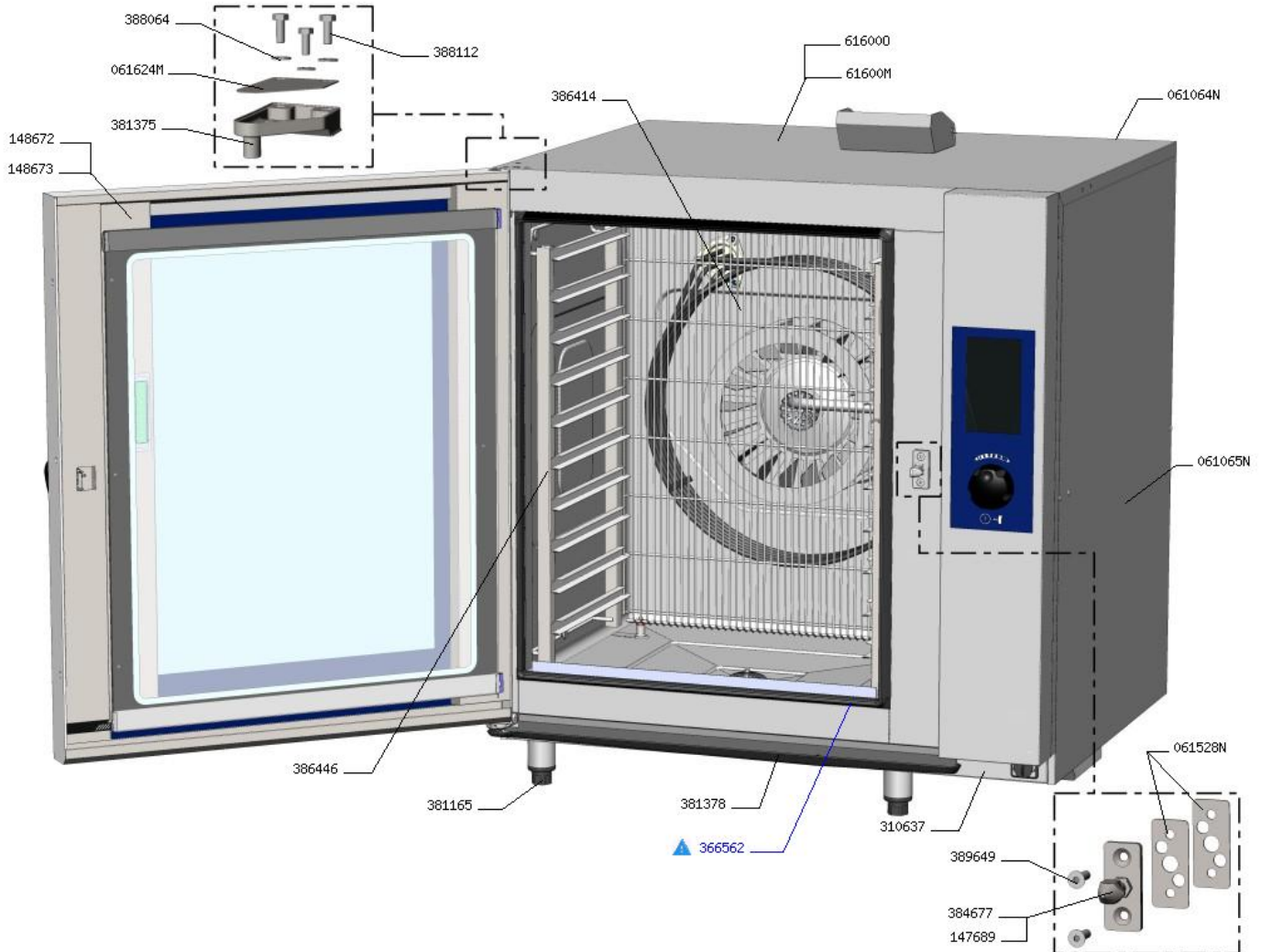
N° série fin :

Date Début : 01-01-2021

Date Fin : 00-00-0000

Légende :

	Pièce de rechange
!	Pièce recommandée
▲	Pièce d'usure



CODE	LIBELLÉ	COMMENTAIRES	CAT
061064N	Arriere exterieur		
061065N	Cote exterieur 1035		
061528N	Cale gache de porte		
061624M	Obturbateur charniere superieure		
147689	Kit SAV Crochet de porte	Kit securite fermeture de porte	
148672	Sous ensemble porte 10 niveaux	Standard	
148673	Sous ensemble porte 10 niveaux	Option porte inversee	
310637	Lexan facade inferieure		
366562	Joint moufle 1035 et 1056		▲
381165	Embout réglable complet pour tube diametre 45	Remplace par le code 381580	
381375	Support charniere superieure		
381378	Goulotte moulee		
384677	Gache de fermeture de porte moulee		
386414	Gaine fil pour four 10 niveaux		
386446	Kit 2 echelles 10 niveaux GN 1/1		
388064	Rondelle plate inox M6		
388112	Vis inox TH 6 x 20		
389649	Vis Inox TF PZ DIN 965 A2 M6x30		

B2EJ101E

Début Prod 01/01/2021 Fin Prod

CODE	LIBELLÉ	COMMENTAIRES	CAT
61600M	Dessus exterieur 6/10 niveaux porte standard		
61600O	Dessus exterieur 6/10 niveaux porte inversee		

B2EJ101E

Début Prod 01/01/2021 Fin Prod

VUE 20 : Tableau de commande

N° série début :

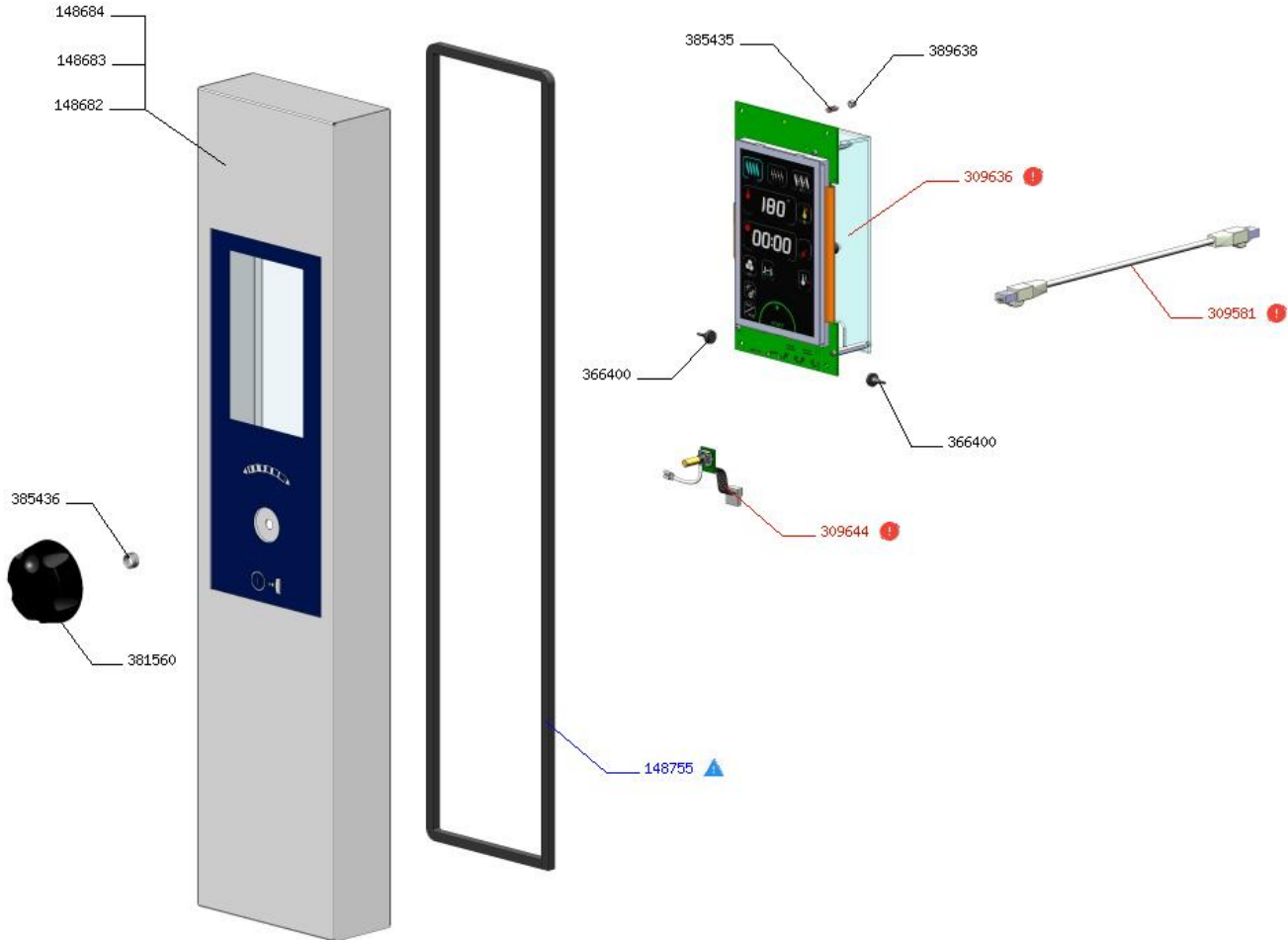
N° série fin :

Date Début : 01-01-2021

Date Fin : 00-00-0000

Légende :

	Pièce de rechange
!	Pièce recommandée
▲	Pièce d'usure



CODE	LIBELLÉ	COMMENTAIRES	CAT
148682	Facade de commande 6 niveaux		
148683	Facade de commande 10 niveaux		
148684	Facade de commande 20 niveaux		
148755	Kit SAV Joint de facade		▲
309581	Cordon Inter cartes		!
309636	Carte ecran VISIOPAD	Voir Quick Guide 390997	!
309644	Codeur VISIOPAD		!
366400	Butee caoutchouc		
366400	Butee caoutchouc		
381560	Bouton de regulation		
385435	Ressort carte ecran		
385436	Bague de ressort codeur		
389638	Ecrou borgne Inox A2 M3 DIN 1587		

B2EJ101E

Début Prod 01/01/2021 Fin Prod

VUE 30 : Se porte

N° série début :

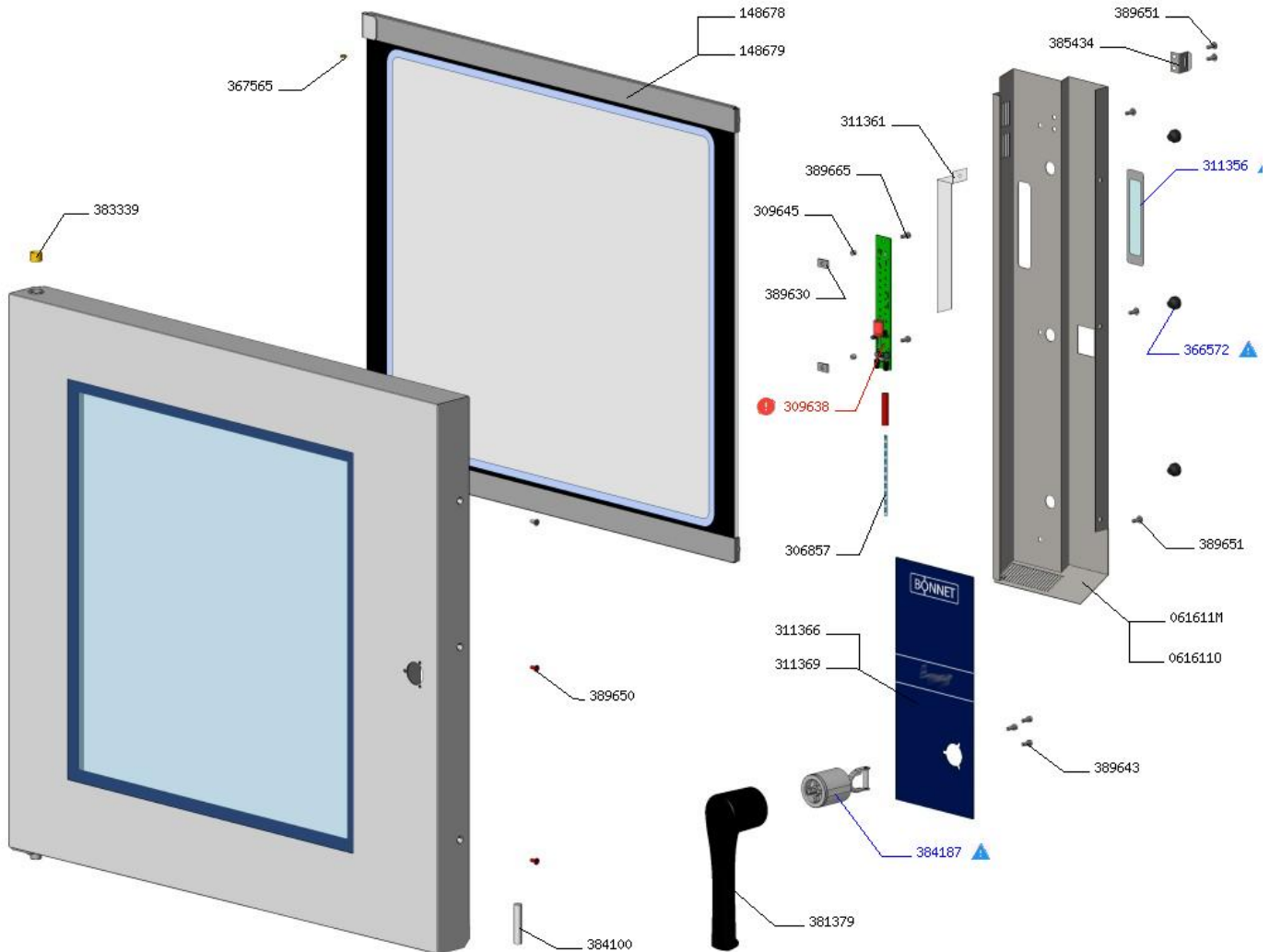
N° série fin :

Date Début : 01-01-2021

Date Fin : 00-00-0000

Légende :

	Pièce de rechange
!	Pièce recommandée
▲	Pièce d'usure



CODE	LIBELLÉ	COMMENTAIRES	CAT
061611M	Habillage de porte 6 niveaux		
061611O	Habillage de porte 10 niveaux		
148678	Sous ensemble vitre interieure 6 niveaux		
148679	Sous ensemble vitre interieure 10 niveaux		
306857	Cable Siliflon		
309638	Bandeau LED		!
309645	Entretoise tubulaire Nylon diametre 4.2 x 8 x 5		
311356	Etiquette bandeau LED		▲
311361	Film de protection bandeau LED		
311366	Etiquette de porte Equajet		
311369	Etiquette de porte Precijet		
366572	Butee de porte		▲
367565	Entretoise Laiton diametre 8 x 5		
381379	Poignee de porte moulee		
383339	Bague bronze 12/14 x 10		
384100	Aimant diametre 10 x 50		
384187	Mecanisme de fermeture de porte		▲
385434	Patte d'accrochage porte interieure		

B2EJ101E

Début Prod 01/01/2021 Fin Prod

CODE	LIBELLÉ	COMMENTAIRES	CAT
389630	Ecrou a pincer Inox rapid M4		
389643	Vis Inox A2 TCHC M4x10		
389650	Vis Inox TF PZ DIN 965 A2 M4x10		
389651	Vis Inox A2 TBBCR M4 x 12		
389651	Vis Inox A2 TBBCR M4 x 12		
389665	Vis Inox cruciforme A2 TCBL M4 x 12		

B2EJ101E

Début Prod 01/01/2021 Fin Prod

VUE 40 : Circuit électrique

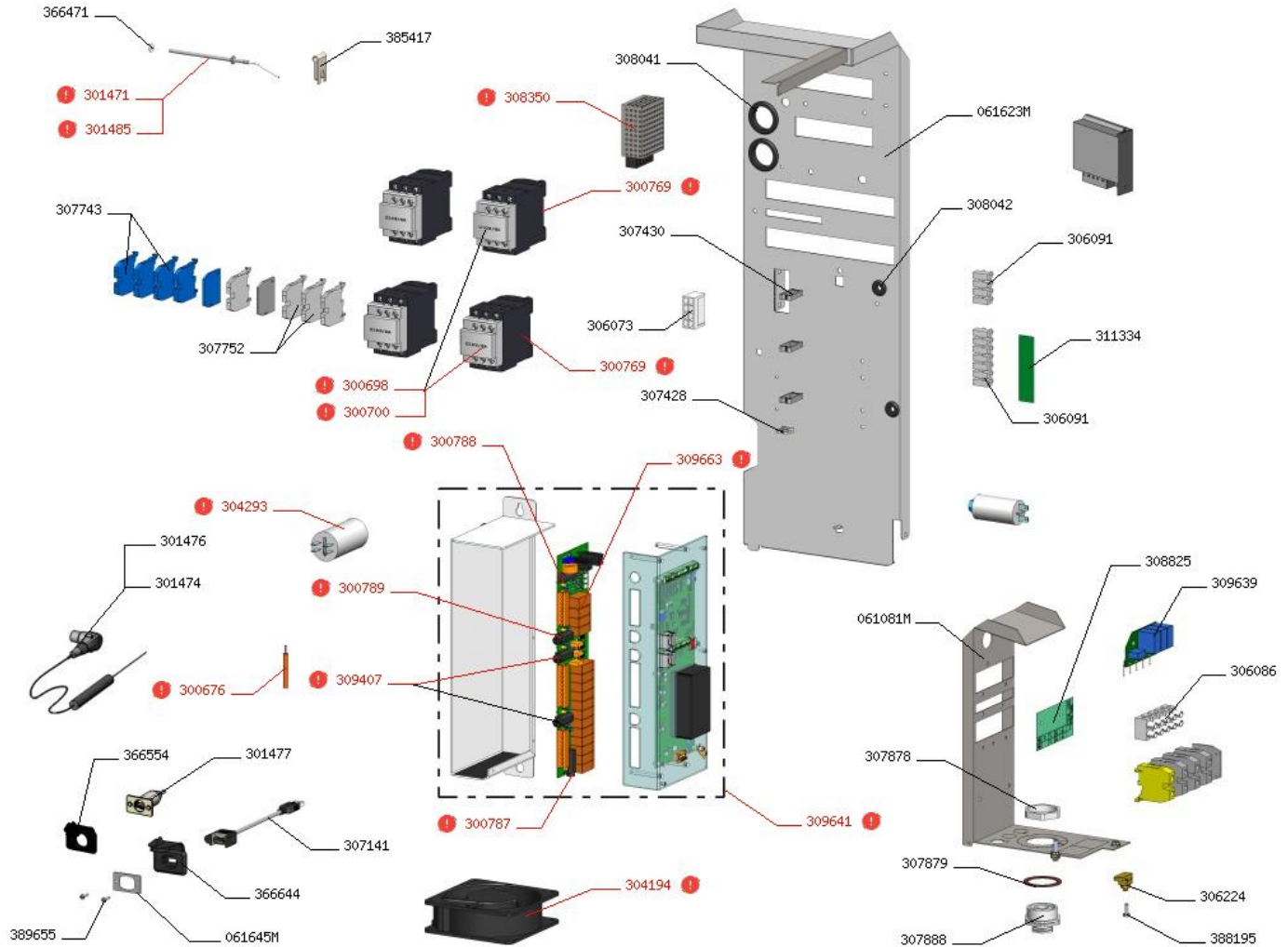
N° série début :

N° série fin :

Date Début : 01-01-2021

Date Fin : 00-00-0000

Légende :	
	Pièce de rechange
!	Pièce recommandée
⚠	Pièce d'usure



CODE	LIBELLÉ	COMMENTAIRES	CAT
061081M	Support bornes des fours 6 a 12 niveaux		
061623M	Support appareillage		
061645M	Contre-plaque port USB	Kit prise USB	
300676	Interrupteur Reed		!
300698	Contacteur tripolaire 32A 230V 50/60 Hz	400V	!
300700	Contacteur tripolaire 50A 230V 50/60HZ	230V	!
300769	Relais anti parasite	A commander avec contacteur 300697, 300698, 300699, 300700	!
300769	Relais anti parasite	A commander avec contacteur 300697, 300698, 300699, 300700	!
300787	Fusible 0.2A 250V 5x20 Ultra rapide		!
300788	Fusible 10A 5x20		!
300789	Fusible 1A Temporisé 5 x 20		!
301471	Sonde de regulation 2 points PT 100	Kit sortie Enregistreur PT100	!
301474	Sonde a piquer 4 points avec connecteur NEUTRIK	Kit sonde a coeur	
301476	Sonde a piquer 1 point avec connecteur NEUTRIK	Kit sonde a coeur	
301477	Socle neutrik pour sonde a piquer		
301485	Sonde de regulation 1 point PT 100		!
304194	Ventilateur axial		!

B2EJ101E

Début Prod 01/01/2021 Fin Prod

CODE	LIBELLÉ	COMMENTAIRES	CAT
304293	Condensateur 12.5µf		!
306073	Boitier de connection femelle		
306086	Barrette de connexion 400V 57A 5 poles		
306091	Barrette de connexion 400V	Kit sortie Enregistreur PT100	
306091	Barrette de connexion 400V	Kit gestionnaire d'energie	
306091	Barrette de connexion 400V	Kit gestionnaire d'energie	
306224	Borne d'équipotentialite 10 mm2		
307141	Rallonge USB 2.0	Kit prise USB	
307428	Selle pour fils Largeur 15.2 Hauteur 14.7		
307430	Selle pour fils Largeur 15.2 Hauteur 29		
307743	Borne neutre M4/6N		
307752	Bloc de jonction gris M4/6		
307878	Ecrou de presse etoupe plastique PG 29		
307879	Joint neoprene de presse etoupe plastique PG 29		
307888	Presse etoupe plastique PG 29		
308041	Passe fil diametre exterieur 43		
308042	Passe fil caoutchou diametre exterieur 17,5		
308350	Alimentation a decoupage 15V 15W RS15-15		!
308825	Etiquette arrivee electrique		
309407	Fusible 3.15 Amperes calibre		!
309639	Filtre CEM		
309641	Ensemble puissance FastPAD 2 Mini	Voir Quick Guide 390997	!
309663	Barrette relais FastPAD 2 Maxi UL		!
311334	Etiquette de raccordement	Kit gestionnaire d'energie	
366471	Joint thermocouple J		
366554	Joint et bouchon prise sonde a coeur ou USB		
366644	Joint Capot USB	Kit prise USB	
385417	Ressort de blocage de sonde		
388195	Vis inox TH 5 x 12		
389655	Vis Inox A2 TCL DIN 85	Kit prise USB	

B2EJ101E

Début Prod 01/01/2021 Fin Prod

CODE	LIBELLÉ	COMMENTAIRES	CAT
314375	Filtre d'arrivee d'eau froide Droit MF 3/4		
314376	Regulateur de pression Entree M3/4 diametre 10 3 Bars		
314378	Cartouche filtre		
314379	Pompe CP2A	60 Hz	!
314381	Debitmetre FHKUC		!
314384	Kit SAV raccord + joint		
316112	Tuyau souple arme au metre lineaire		
316112	Tuyau souple arme au metre lineaire		
316112	Tuyau souple arme au metre lineaire		
316112	Tuyau souple arme au metre lineaire		
316112	Tuyau souple arme au metre lineaire		
316112	Tuyau souple arme au metre lineaire		
316112	Tuyau souple arme au metre lineaire		
316112	Tuyau souple arme au metre lineaire		
316112	Tuyau souple arme au metre lineaire		
316112	Tuyau souple arme au metre lineaire		
316112	Tuyau souple arme au metre lineaire		
316112	Tuyau souple arme au metre lineaire		
316112	Tuyau souple arme au metre lineaire		
316186	Durite EPDM noire lisse diametre 10 interieur		
317833	Collier plastique double S 41/44.5		
317834	Collier plastique double femelle 15/17.2		
317834	Collier plastique double femelle 15/17.2		
317834	Collier plastique double femelle 15/17.2		
317834	Collier plastique double femelle 15/17.2		
317834	Collier plastique double femelle 15/17.2		
317834	Collier plastique double femelle 15/17.2		
317834	Collier plastique double femelle 15/17.2		
317834	Collier plastique double femelle 15/17.2		
317834	Collier plastique double femelle 15/17.2		
317834	Collier plastique double femelle 15/17.2		
317834	Collier plastique double femelle 15/17.2		
317908	Collier a vis 7 x 11 Inox		
318060	Lest de fond		▲
318062	Raccord reduit Polypropylene 4,8-4		
318304	Raccord derivation Y egal diametre 10		
318304	Raccord derivation Y egal diametre 10		
318304	Raccord derivation Y egal diametre 10		
318304	Raccord derivation Y egal diametre 10		
318378	Raccord plastique droit Ecrou 3/4 Tetine 10		
366067	Tube silicone transparent 15/21 au metre lineaire		
366289	Tube silicone couleur bleu noir		
366556	Joint de vidange de Moufle		▲
366558	Joint torique silicone 250 degres		
366560	Joint de couvercle de siphon condenseur		
366598	Joint torique diametre interieur 12.5 Tore 1.5		
366601	Tuyau 4 x 6 PVC au metre lineaire		▲
366606	Tuyau cristal arme 5 x 10 au metre lineaire		
368814	Tube Injection		
369560	Support Bras de Lavage		
369593	Sous ensemble vidange sole		
369678	Rallonge cheminee 10 niveaux sans generateur		
369736	Sous ensemble condenseur		
381373	Grille de vidange moulee		
381378	Goulotte moulee		
388059	Ecrou inox HU 5		
388063	Rondelle plate inox M5		
388067	Rondelle eventail inox AZ de 5		
388724	Ecrou laiton 6 pans M5		
388872	Vis inox TH M4 x 6		

B2EJ101E

Début Prod 01/01/2021 Fin Prod

VUE 60 : Se turbine

N° série début :

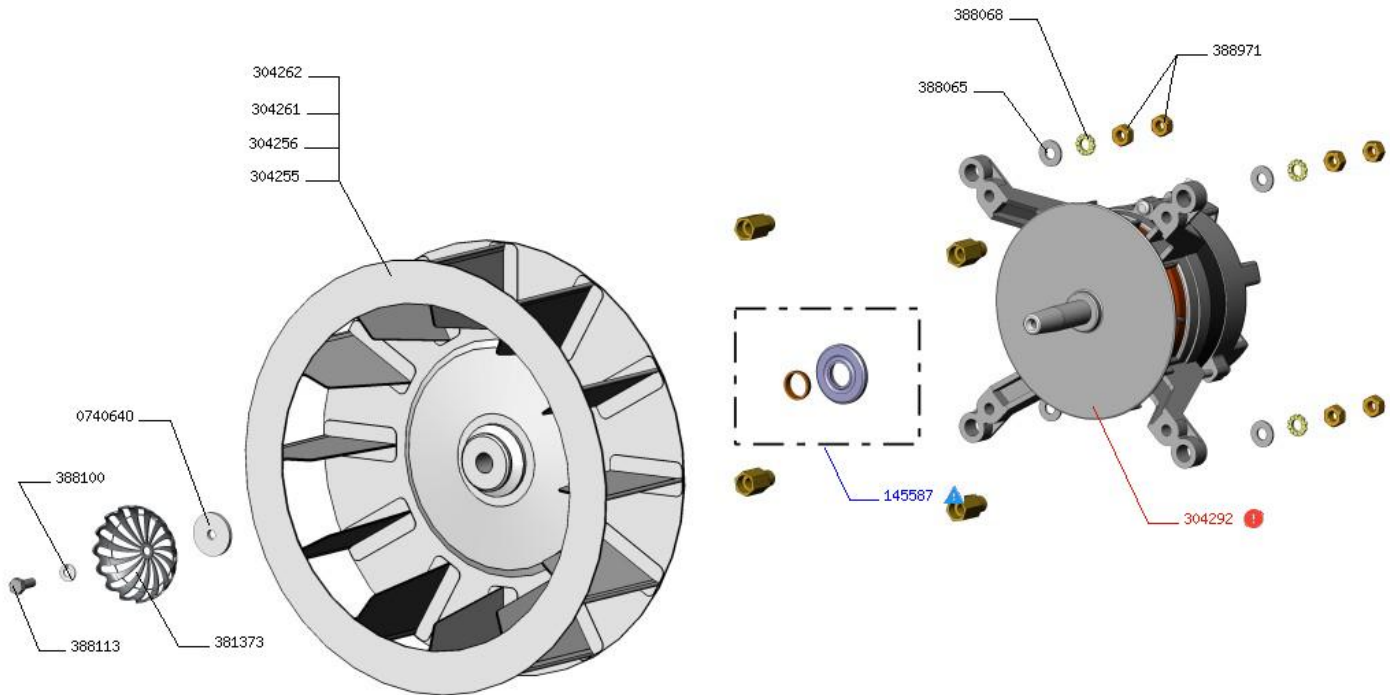
N° série fin :

Date Début : 01-01-2021

Date Fin : 00-00-0000

Légende :

	Pièce de rechange
!	Pièce recommandée
▲	Pièce d'usure



CODE	LIBELLÉ	COMMENTAIRES	CAT
0740640	Rondelle de 30 m/m embout arbre moteur		
145587	Joint + Bague anti usure arbre moteur		▲
304255	Turbine inox 304L 12 pales	50 Hz - Fours 6 GN1/1 et 20 GN1/1	
304256	Turbine inox 304L 6 pales	60 Hz	
304261	Turbine inox 304L 18 pales	50 Hz - Fours 10 GN1/1 électrique et 20 GN 2/1 gaz	
304262	Turbine inox 304L 18 pales droites alessage 14 conique diamètre 315	50 Hz - Fours 10 GN1/1 gaz - Fours 10 GN2/1 et 20 GN2/1	
304292	Moteur		!
381373	Grille de vidange moulée		
388065	Rondelle plate inox M8		
388068	Rondelle éventail inox AZ de 8		
388100	Rondelle inox diamètre 6		
388113	Vis inox TH 6 x 40		
388971	Ecrou laiton M8 HU suivant DIN 934		

B2EJ101E

Début Prod 01/01/2021 Fin Prod

VUE 70 : Se resistances

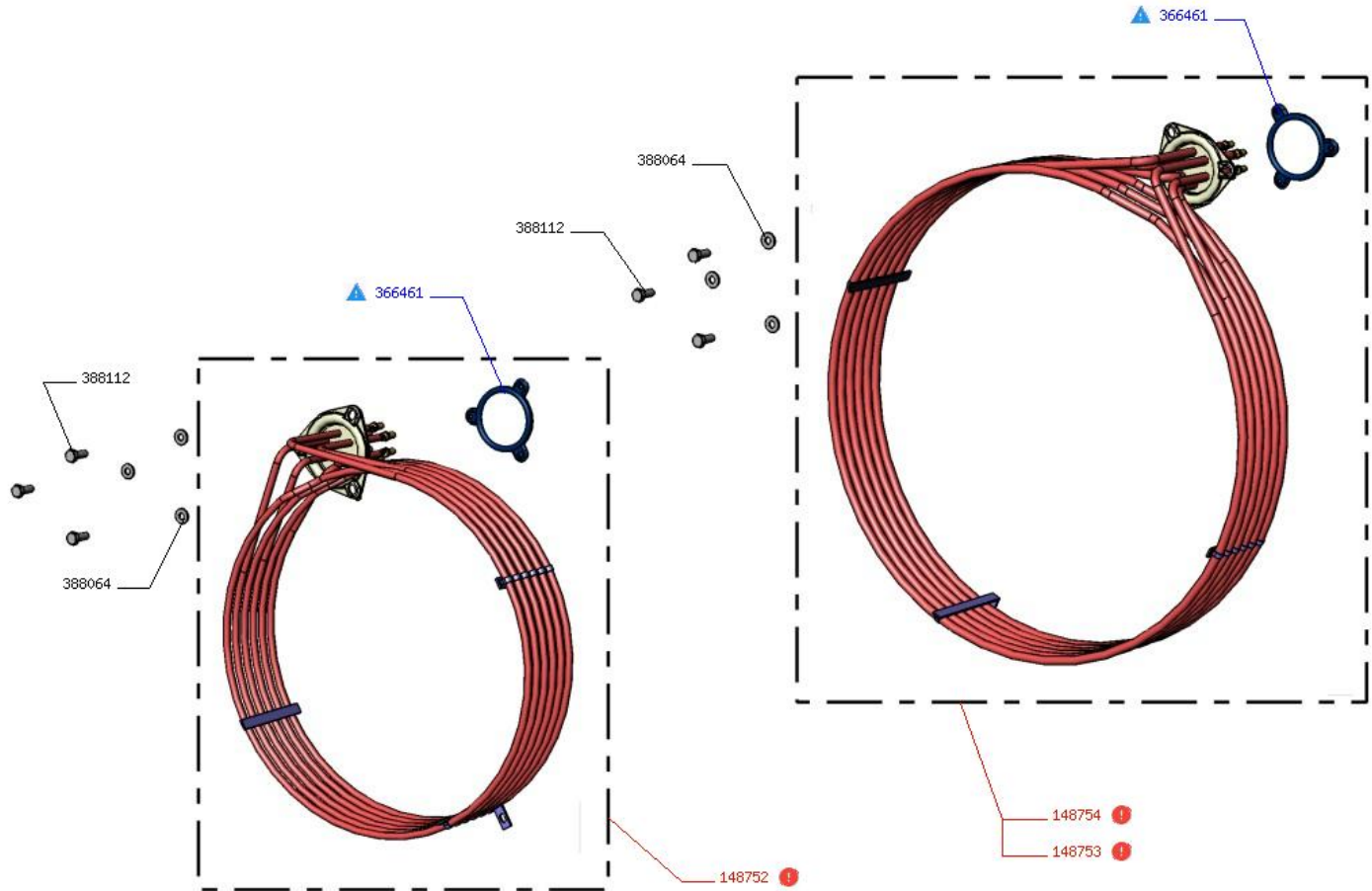
N° série début :

N° série fin :

Date Début : 01-01-2021

Date Fin : 00-00-0000

Légende :	
	Pièce de rechange
!	Pièce recommandée
▲	Pièce d'usure



CODE	LIBELLÉ	COMMENTAIRES	CAT
148752	Kit SAV resistance 9kW diam 340 + joint	Fours 6 GN1/1, 10 GN2/1, 20 GN1/1 et 20 GN2/1	!
148753	Kit SAV resistance 15kW diam 500 + joint	Fours 10 GN1/1 et 10 GN2/1	!
148754	Kit SAV resistance 9kW diam 430 + joint	Fours 20 GN2/1	!
366461	Joint resistance moufle + thermoplongeur		▲
366461	Joint resistance moufle + thermoplongeur		▲
388064	Rondelle plate inox M6		
388064	Rondelle plate inox M6		
388112	Vis inox TH 6 x 20		
388112	Vis inox TH 6 x 20		

B2EJ101E

Début Prod 01/01/2021 Fin Prod

VUE 80 : Se clapet oura motorise

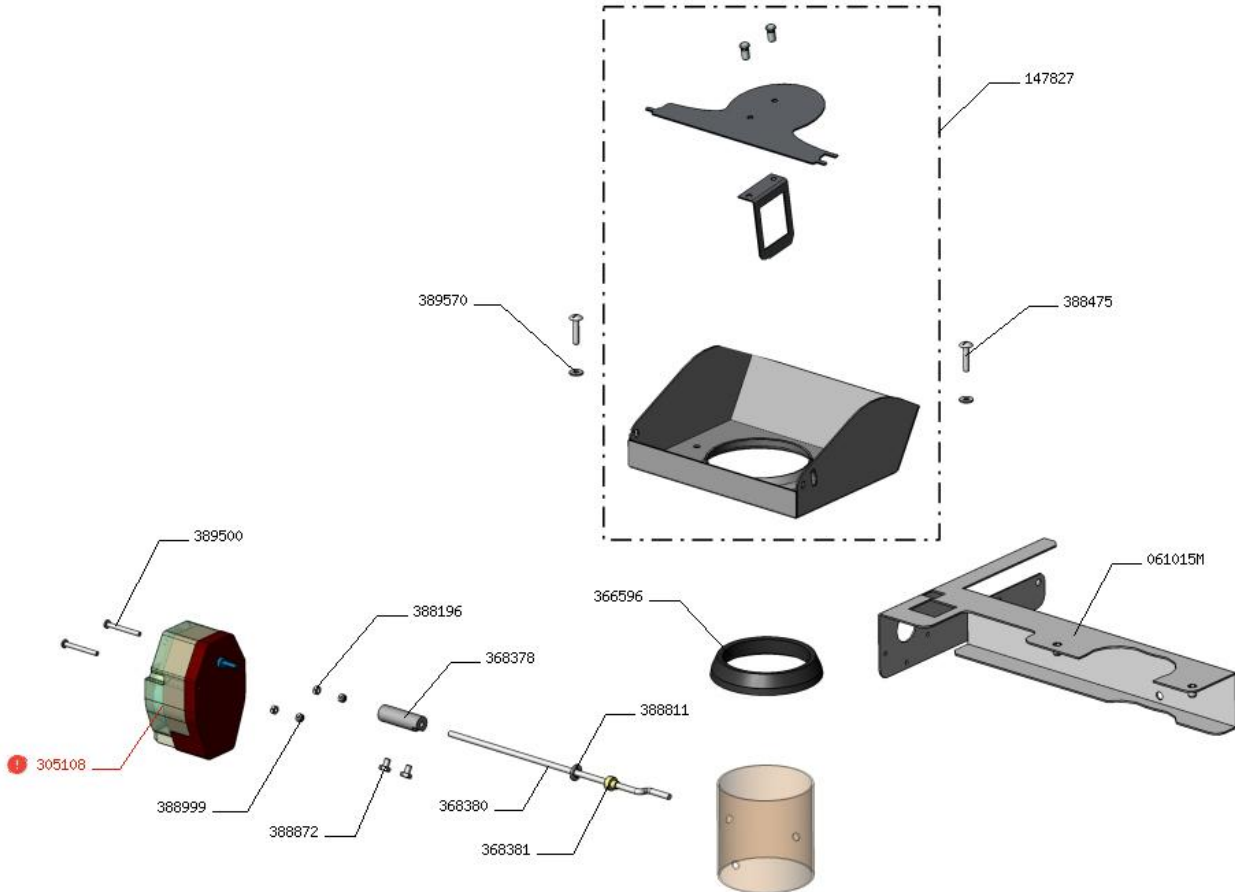
N° série début :

N° série fin :

Date Début : 01-01-2021

Date Fin : 00-00-0000

Légende :	
	Pièce de rechange
!	Pièce recommandée
▲	Pièce d'usure



CODE	LIBELLÉ	COMMENTAIRES	CAT
061015M	Liaison cheminee / moto reducteur		
147827	Kit SAV Clapet de Oura		
305108	Moteur reducteur ressort rappel au centre 85 degre		!
366596	Joint pour tube de cheminee		
368378	Liaison bielle moteur / cheminee		
368380	Bielle de cheminee		
368381	Palier de bielle		
388196	Ecrou Inox HU 3		
388475	Vis poelier inox TRL 4 x 16		
388811	Rondelle a griffe diametre 11,5 x 1,3		
388872	Vis inox TH M4 x 6		▲
388999	Ecrou frein Nylstop Inox M3		
389500	Vis inox a tete fendue 3 x 45		
389570	Rondelle 9x4.3 ep1.4 DIN 125		

B2EJ101E

Début Prod 01/01/2021 Fin Prod

VUE 90 : Option porte inversee

N° série début :

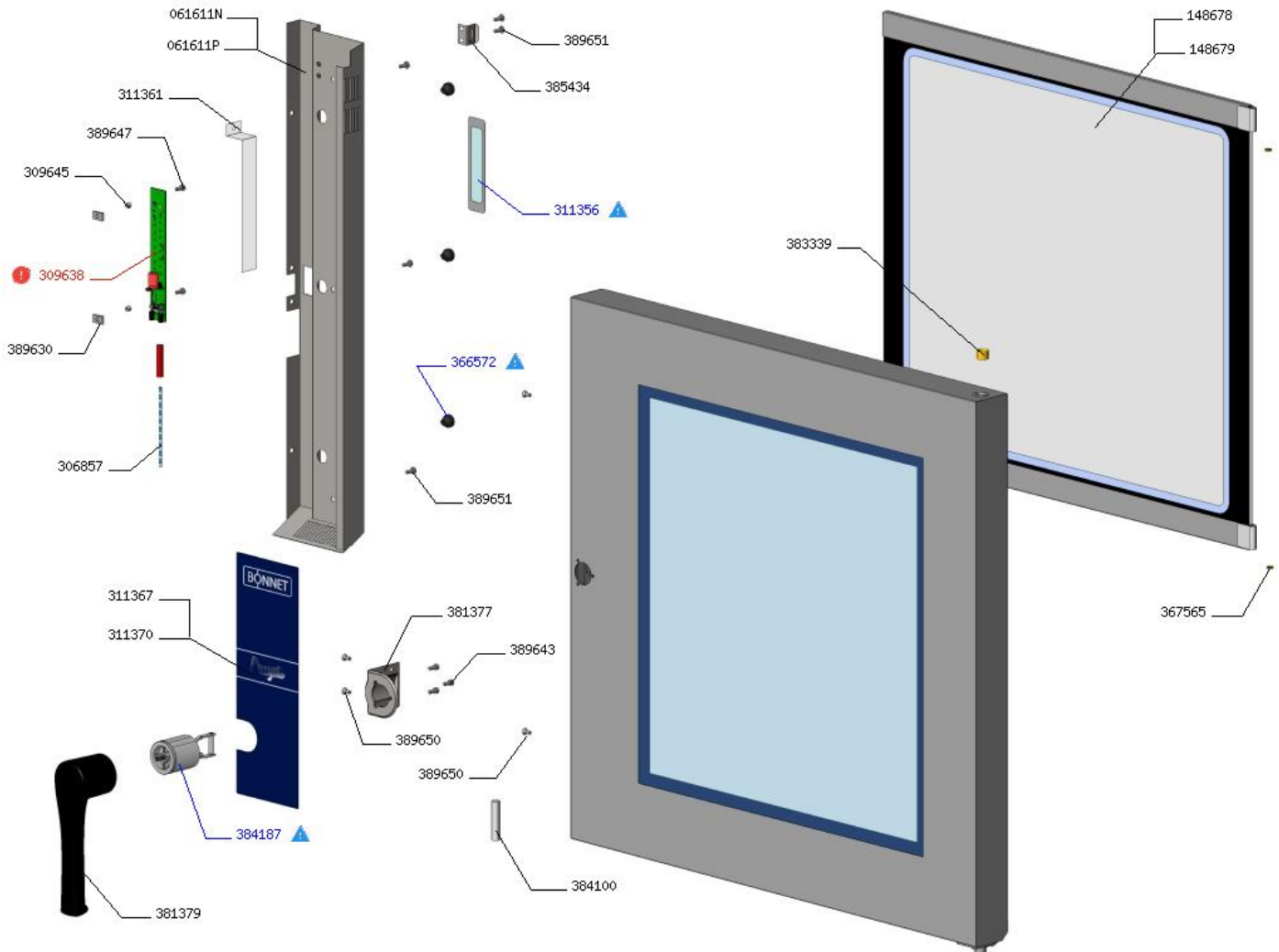
N° série fin :

Date Début : 01-01-2021

Date Fin : 00-00-0000

Légende :

	Pièce de rechange
!	Pièce recommandée
▲	Pièce d'usure



CODE	LIBELLÉ	COMMENTAIRES	CAT
061611N	Habillage de porte 6 niveaux inversee		
061611P	Habillage de porte 10 niveaux inversee		
148678	Sous ensemble vitre interieure 6 niveaux		
148679	Sous ensemble vitre interieure 10 niveaux		
306857	Cable Siliflon		
309638	Bandeau LED		!
309645	Entretoise tubulaire Nylon diametre 4.2 x 8 x 5		
311356	Etiquette bandeau LED		▲
311361	Film de protection bandeau LED		
311367	Etiquette de porte inversee Equajet		
311370	Etiquette de porte inversee Precijet		
366572	Butee de porte		▲
367565	Entretoise Laiton diametre 8 x 5		
381377	Oturateur de porte inversee		
381379	Poignee de porte moulee		
383339	Bague bronze 12/14 x 10		
384100	Aimant diametre 10 x 50		
384187	Mecanisme de fermeture de porte		▲

B2EJ101E

Début Prod 01/01/2021 Fin Prod

CODE	LIBELLÉ	COMMENTAIRES	CAT
385434	Patte d'accrochage porte interieure		
389630	Ecrou a pincer Inox rapid M4		
389643	Vis Inox A2 TCHC M4x10		
389647	Vis Inox tete bombee M4x20 TORX ISO 7380-2		
389650	Vis Inox TF PZ DIN 965 A2 M4x10		
389650	Vis Inox TF PZ DIN 965 A2 M4x10		
389651	Vis Inox A2 TBBCR M4 x 12		
389651	Vis Inox A2 TBBCR M4 x 12		