



Lavastoviglie
Lave-vaisselle
Dishwashers
Geschirrspüler
Lavavajillas

L305-dy-CV

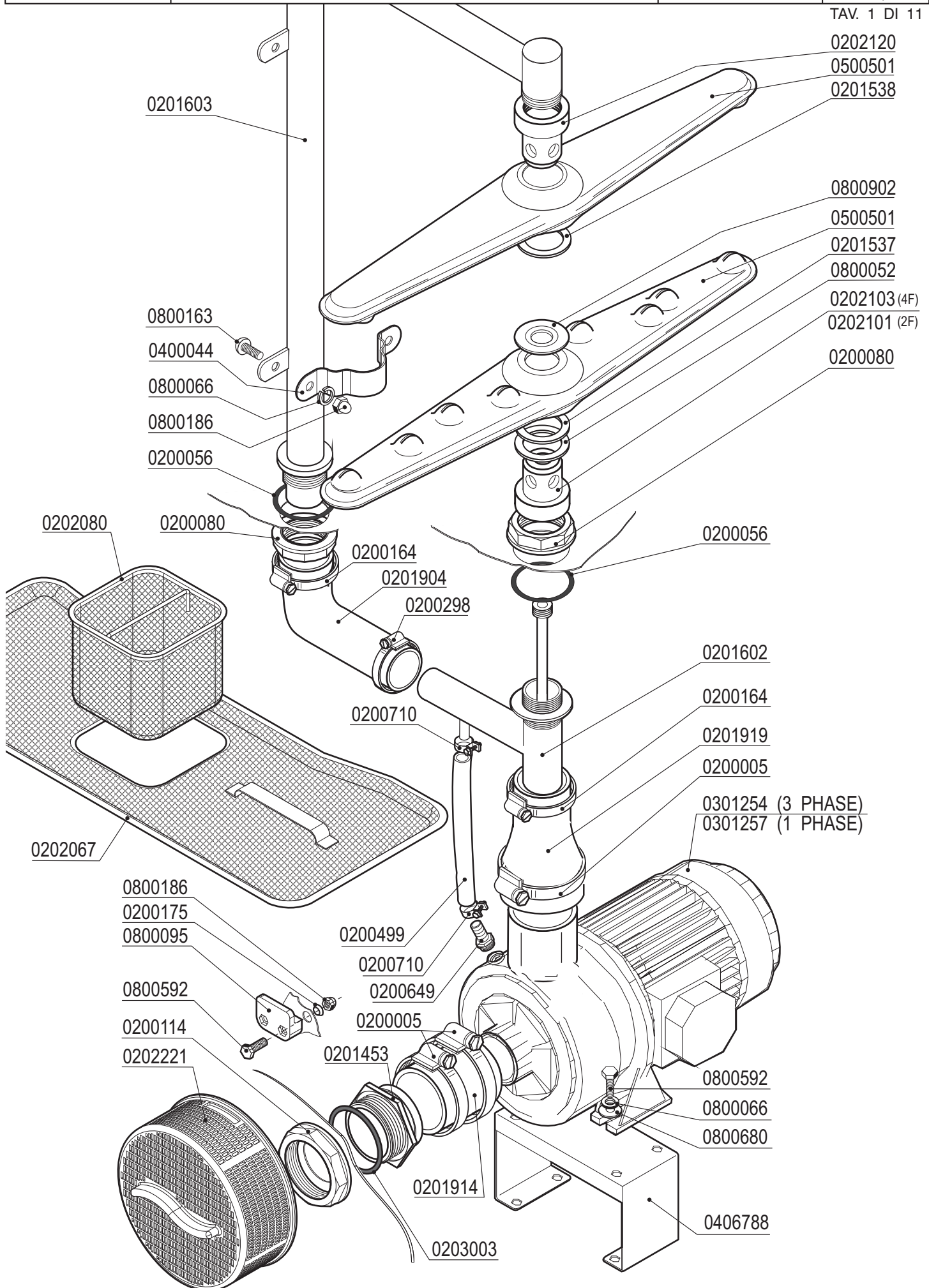
Ed.
01/2018

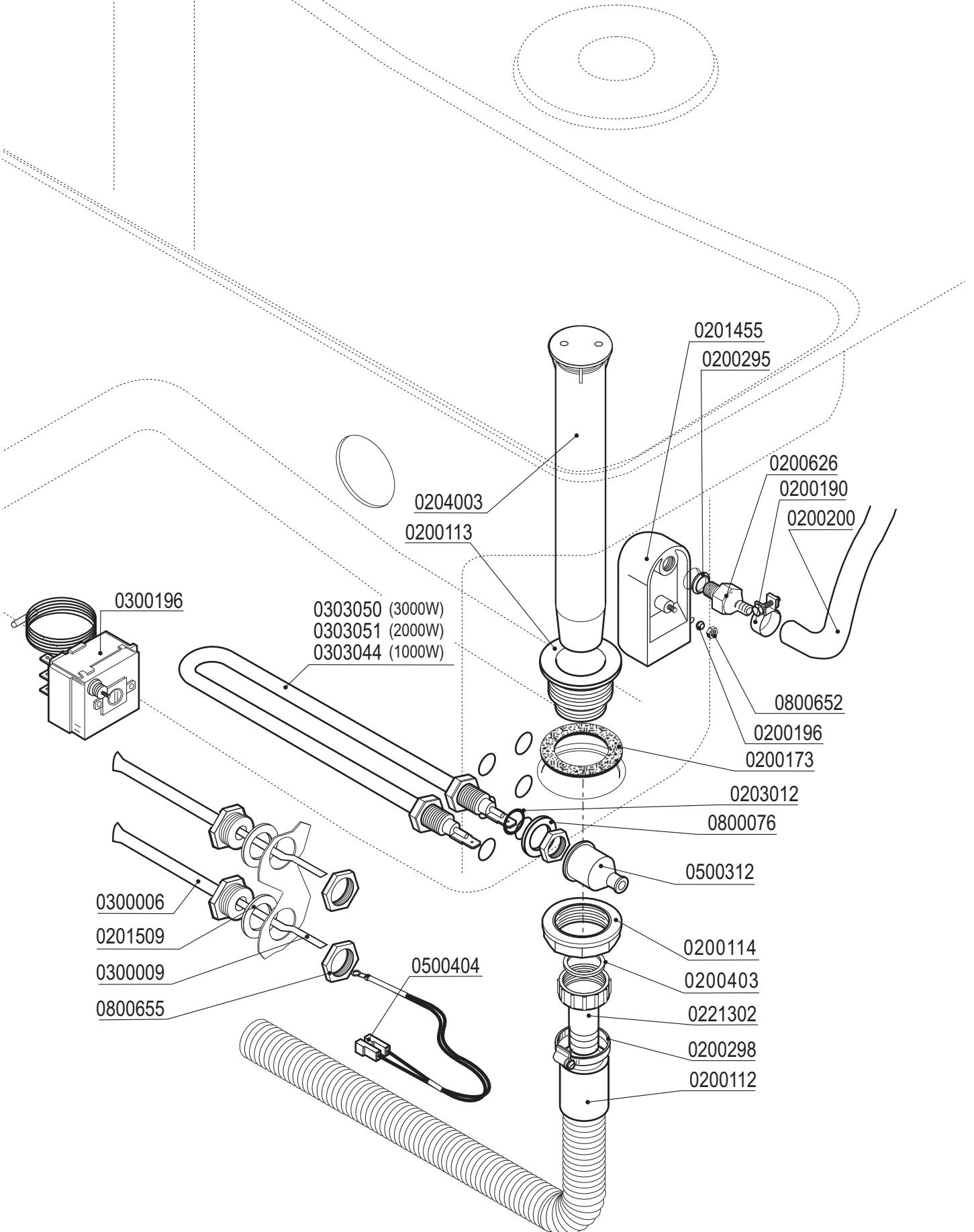
Rev. G

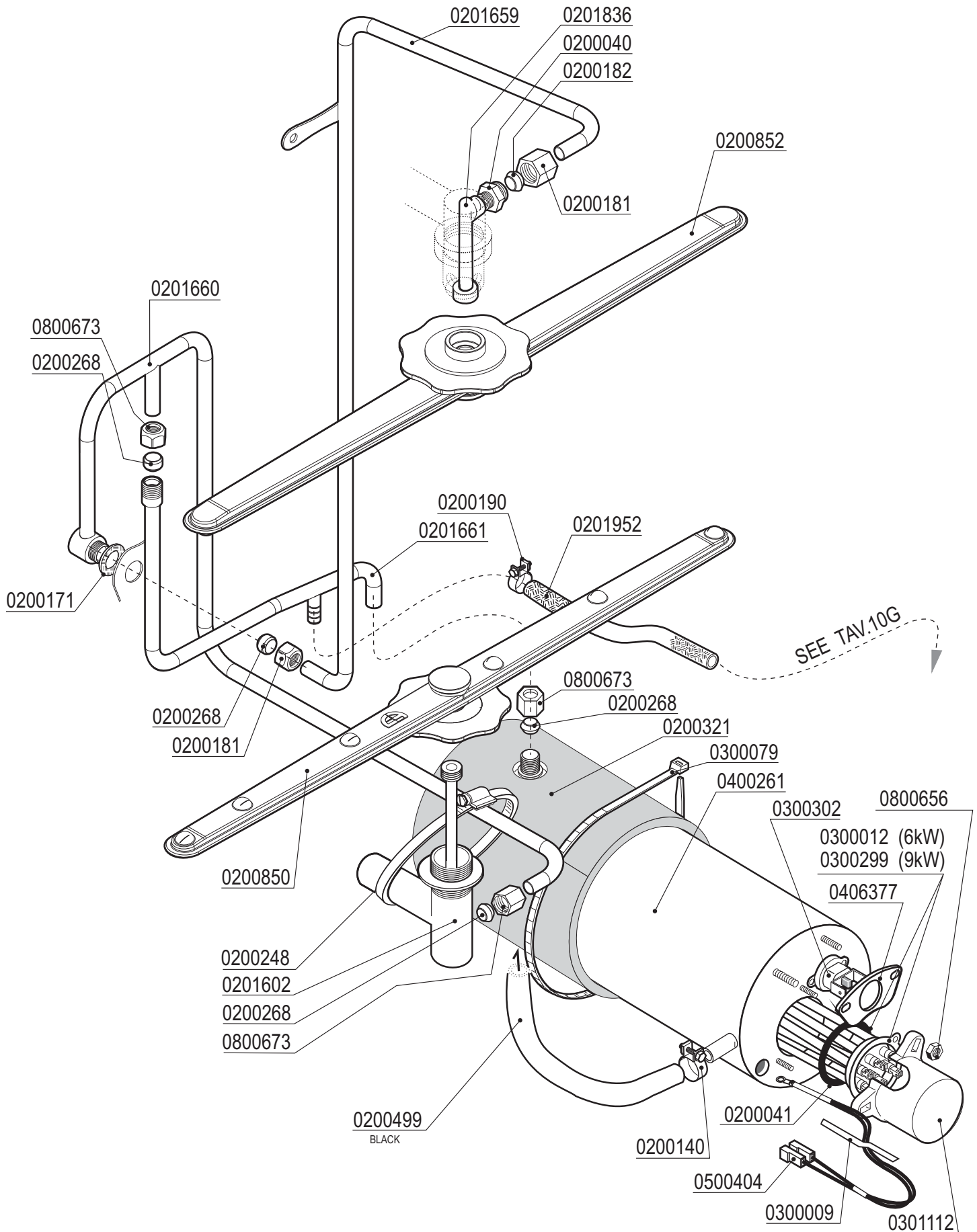
L305-dy-CV

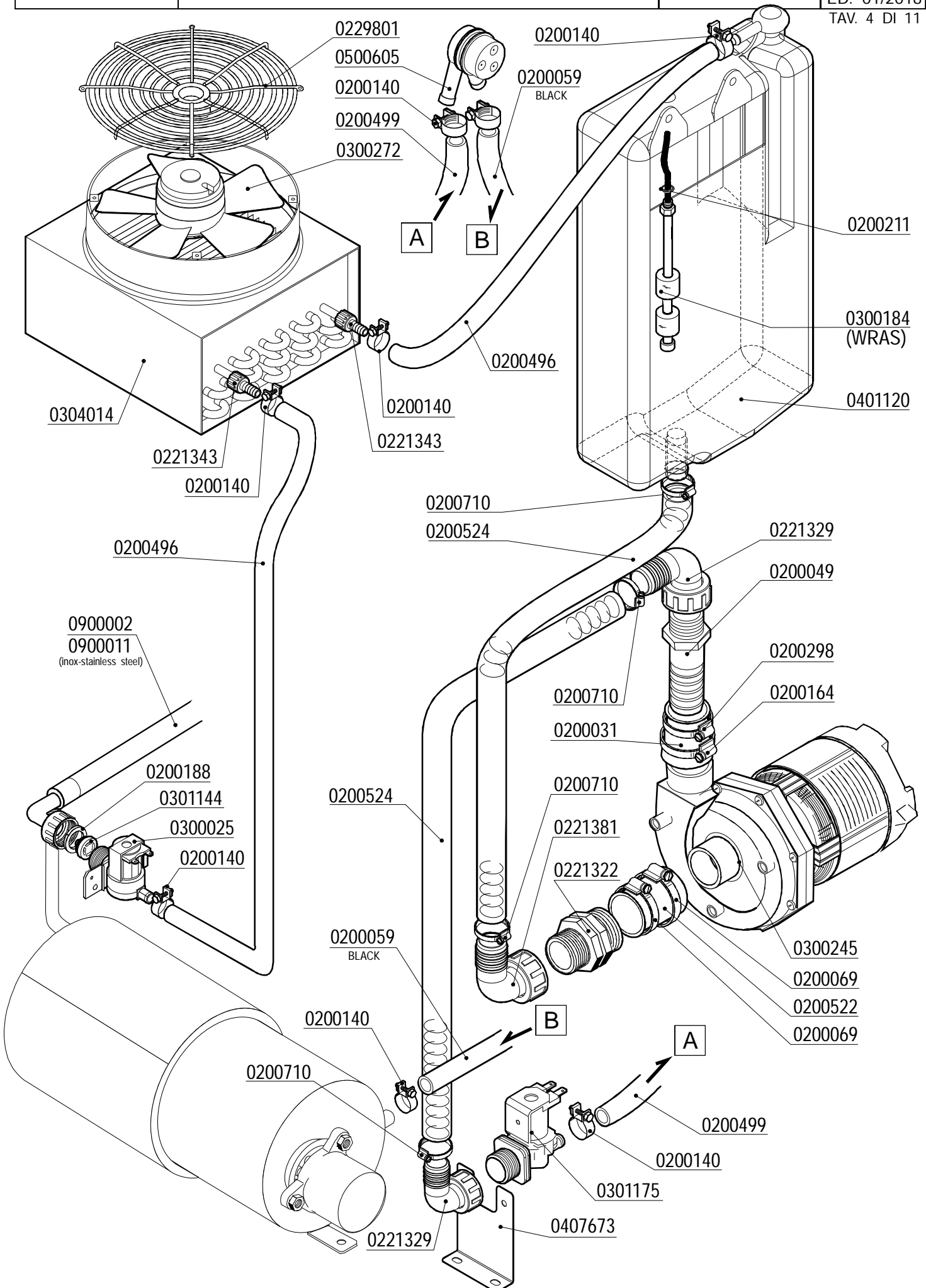
PARTI DI RICAMBIO
PIECES DETACHEES
SPARE PARTS
ERSATZTEILE
REPUESTOS

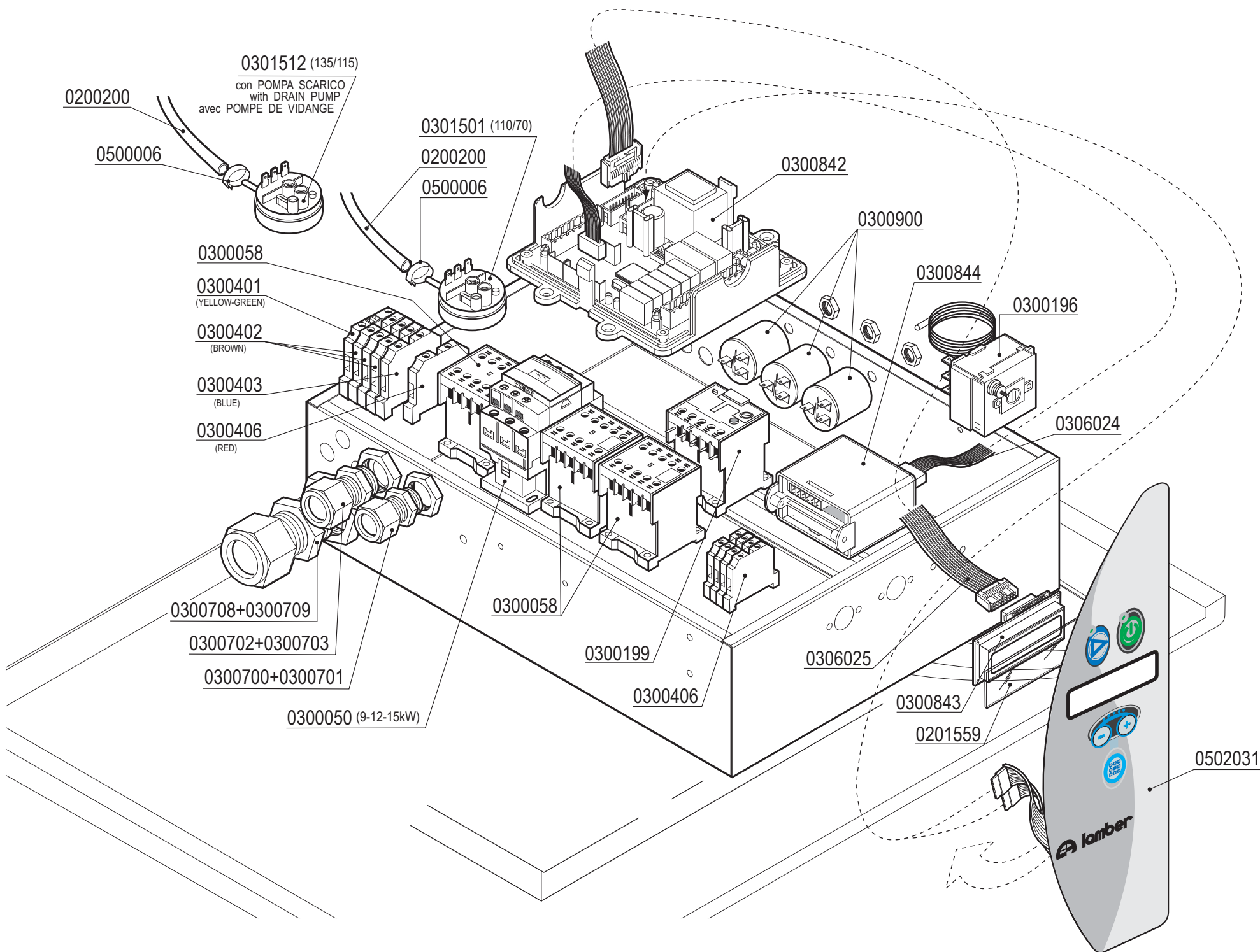
CE









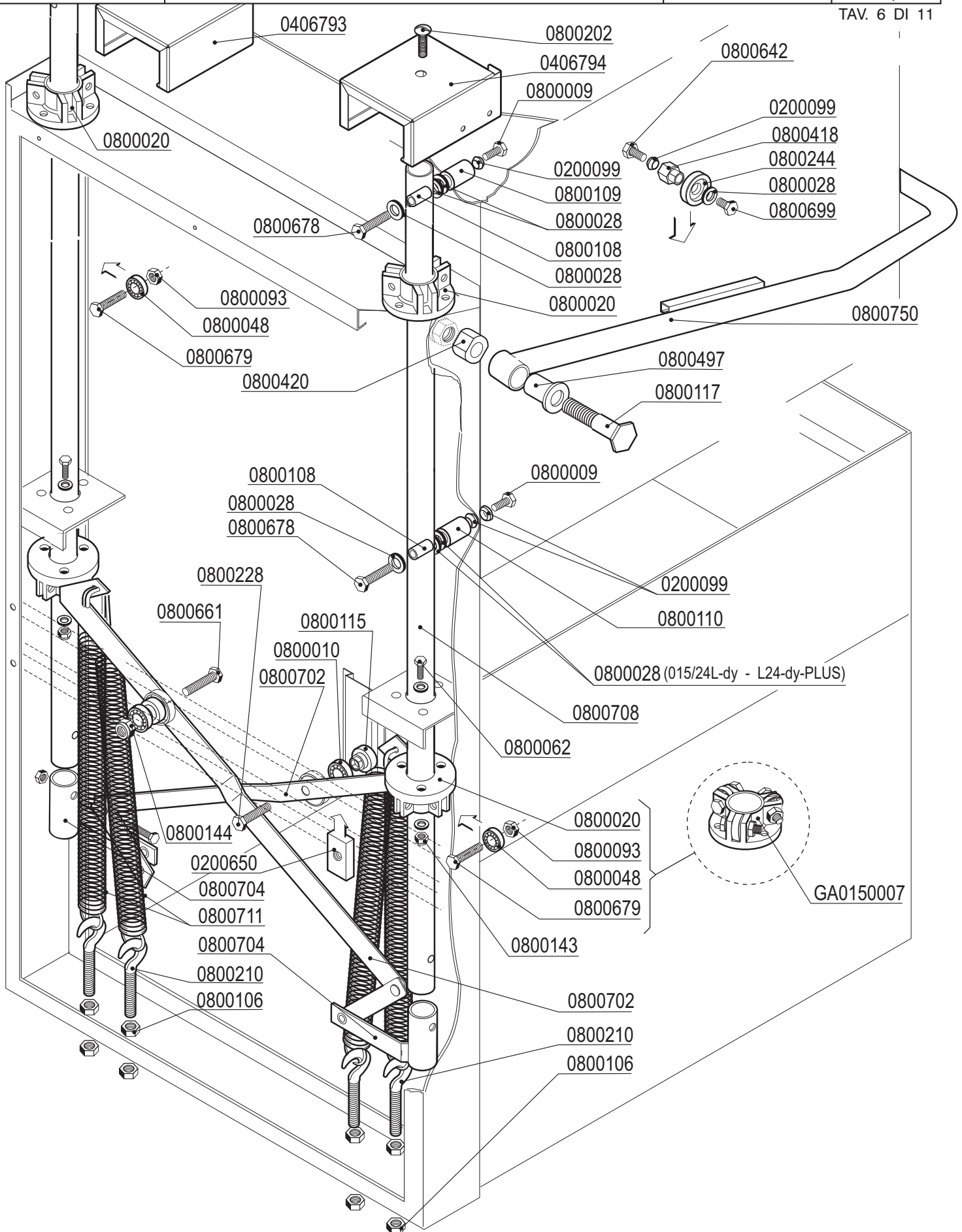


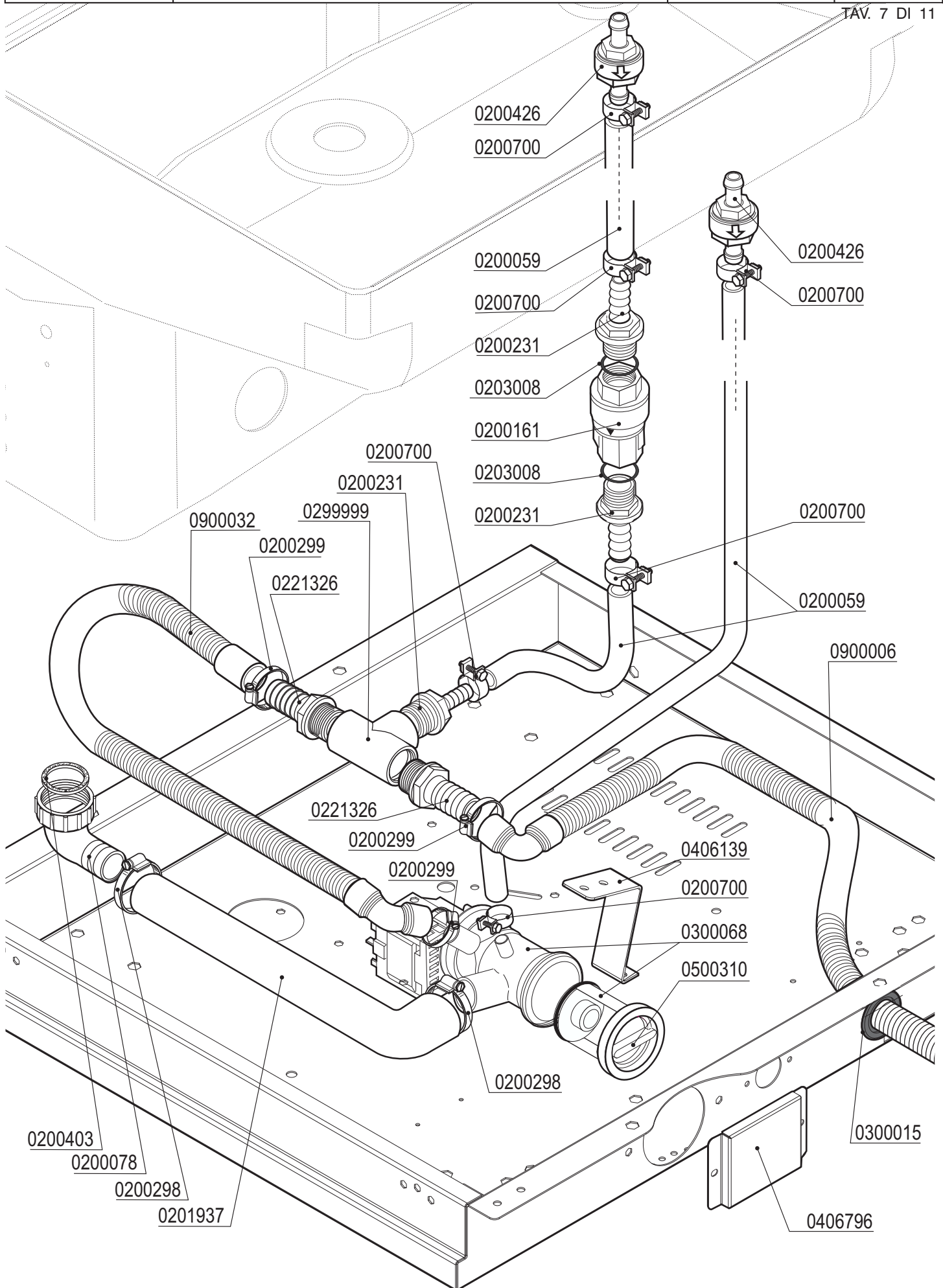
QUADRO ELETTRICO - TABLEAU ELECTRIQUE
CONTROL BOX - SCHALT-TAFEL - CAJA ELÉCTRICA

MOD.
L305-dy-CV

TAV.
5 G

ED. 01/2018
TAV. 5 DI 11





0200426

0200700

0200059

0200700

0200231

0203008

0200161

0203008

0200231

0200426

0200700

0200700

0200231

0900032

0299999

0200299

0221326

0200700

0200059

0900006

0221326

0200299

0200299

0406139

0200700

0300068

0500310

0200298

0200403

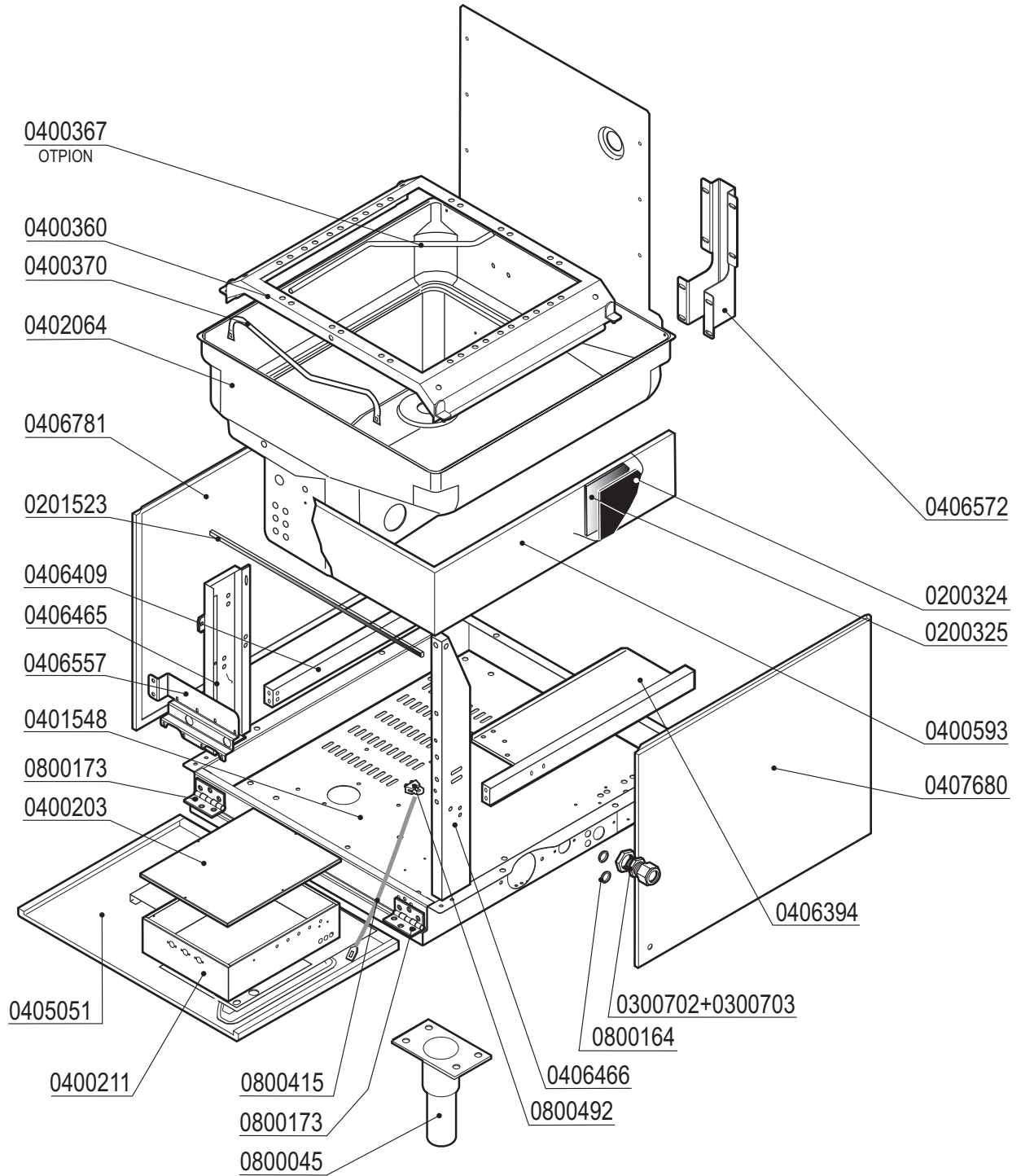
0200078

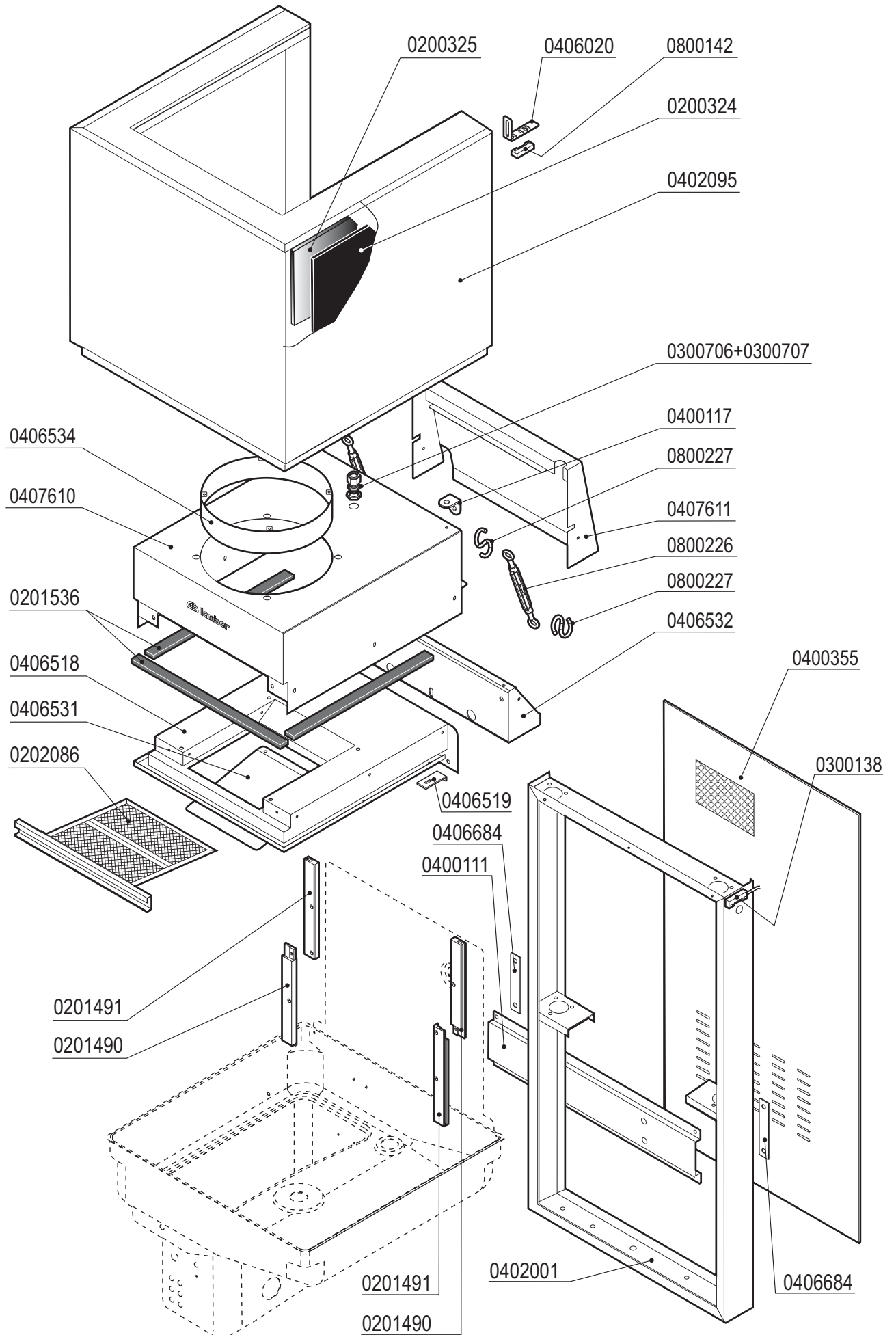
0200298

0201937

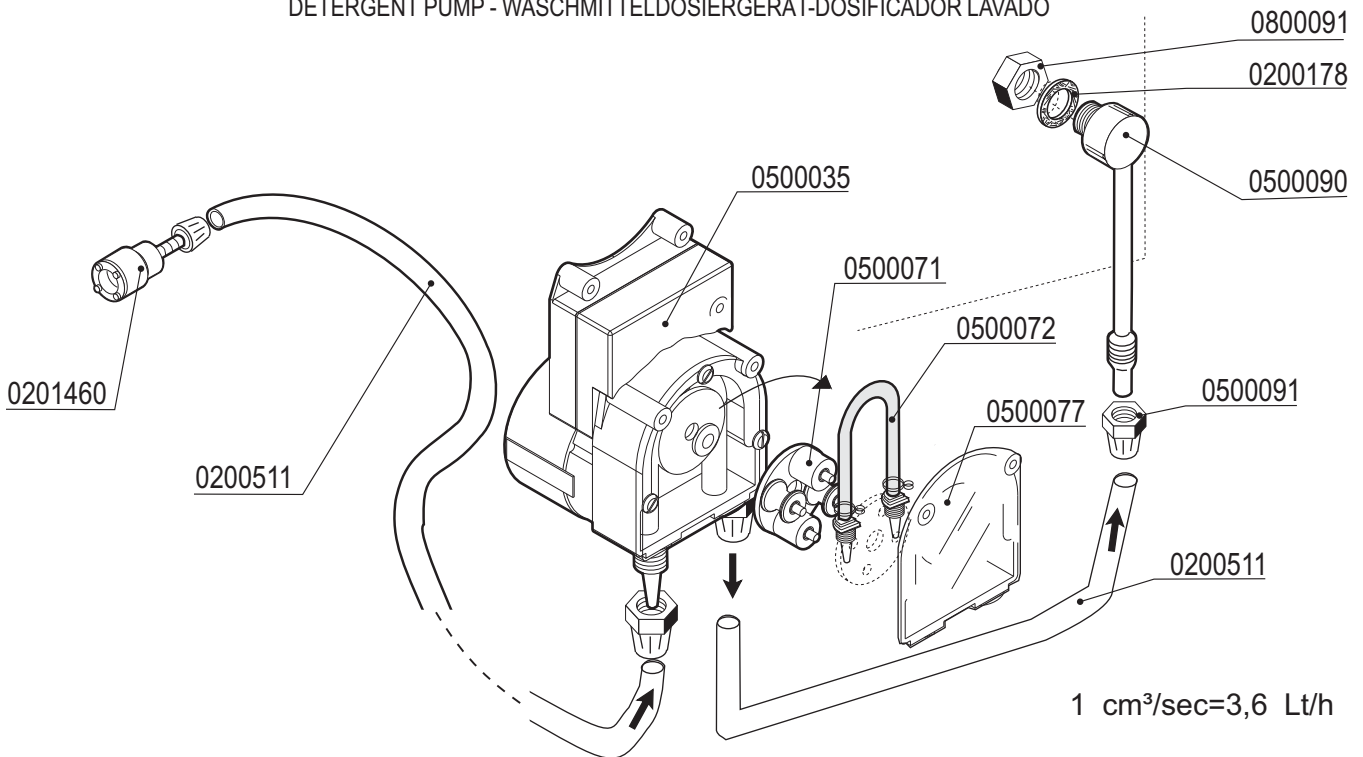
0300015

0406796

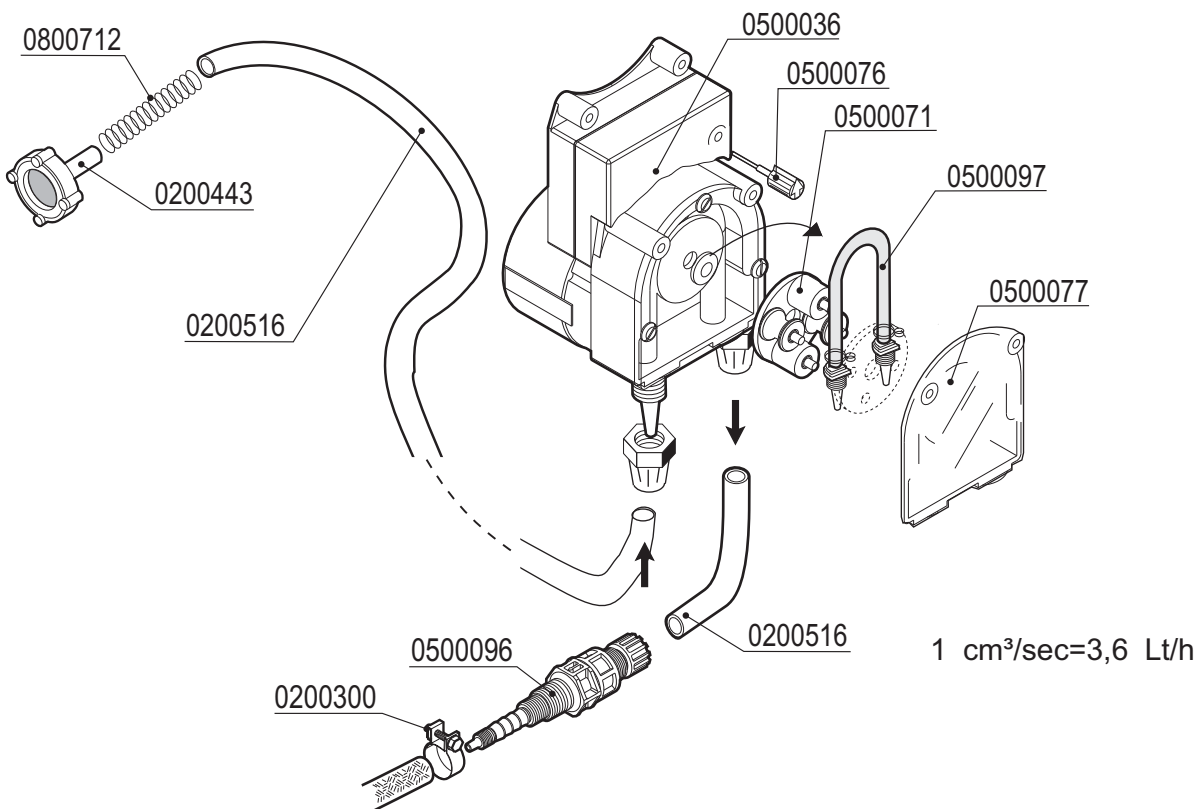




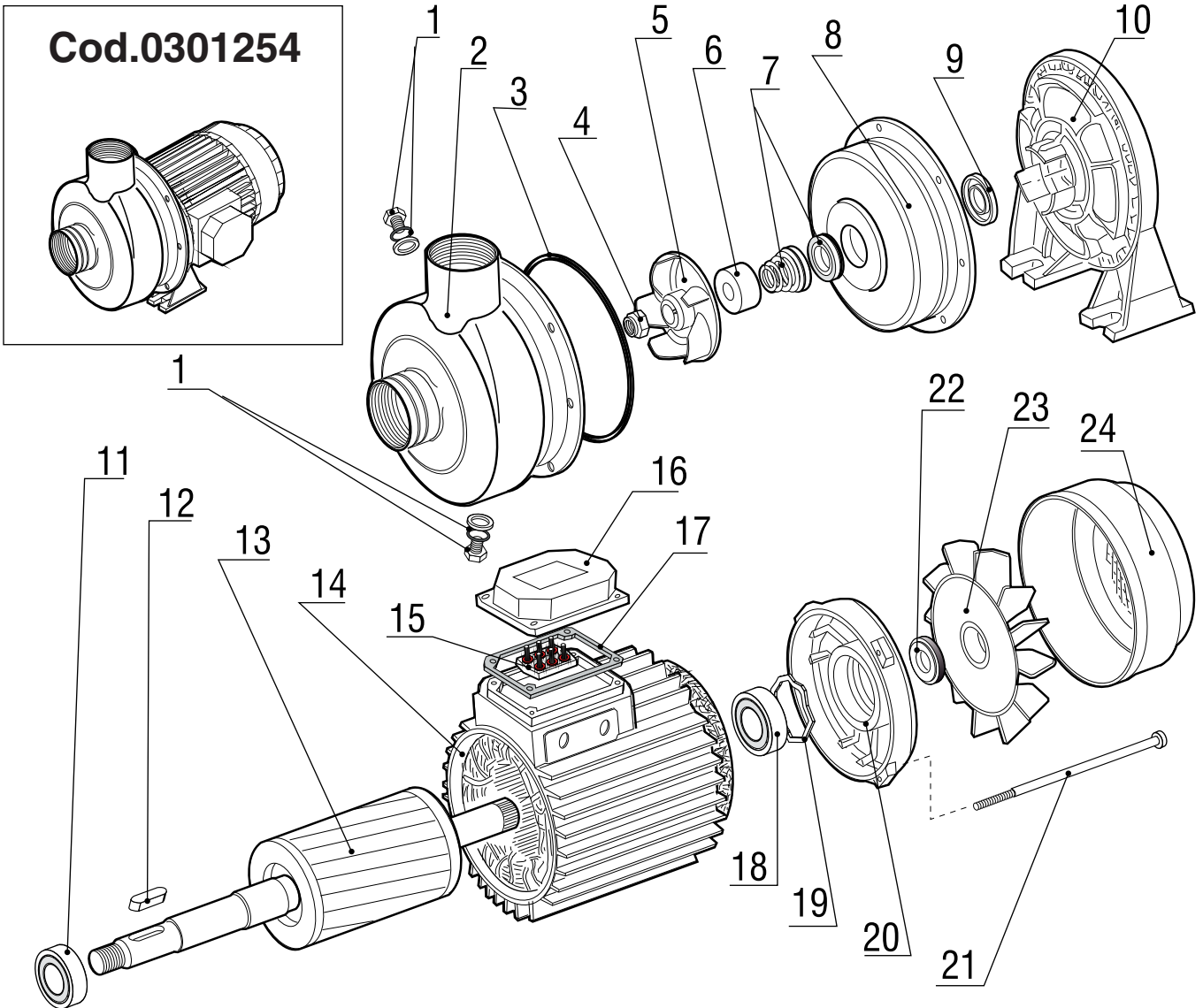
DOSATORE DETERSIVO - DOSEUR DE PRODUIT LESSIVIEL
DETERGENT PUMP - WASCHMITTELDOSIERGERÄT-DOSIFICADOR LAVADO



DOSATORE ADDITIVO DI RISCIAQUO-DOSEUR DE PRODUIT POUR RINÇAGE
RINSE AID DISPENSER - NACHSPÜLMITTELDOSIERGERÄT-DOSIFICADOR ABRILLANTADOR



Cod.0301254



DWO	CODICE -CODE 0301254	Potenza/Puissance Power/Leistung		Portata/Débit Pump delivery Förderhöhe	Tensione Tension d'alimentation Voltage/Spannung
		Hp 1,5	W 1100	Lt/min x mt 550/5,1	Volt 230-400 V/3~50Hz

Pos.	Codice	ITALIANO Descrizione	FRANCAIS Description	ENGLISH Description	DEUTSCH Beschreibung
1		Tappo scarico	Bouchon de vidage	Drain plug	Ablassschraube
2		Corpo pompa	Corps de pompe	Pump body	Pumpengehäuse
3	0209906	Guarnizione	Joint corps de pompe	Joint	Dichtung
4	0209770	Dado bloccante girante	Ecrou de blocage turbine	Impeller nut	Klemmutter für laufrad
5	0209820	Girante	Turbine	Impeller	Laufrad
6	0209750	Protezione tenuta	Protection detancheité	Seal protection	Gleitringdichtung-schutz
7	0209709	Gruppo tenuta pompa	Etancheité pompe	Pump seal group	Gleitringdichtung
8	0208904	Disco porta tenuta	Flasque porte etancheité	Casing cover	Scheibe für gleitringdichtung
9	0209780	Anello tenuta	Bague detancheité	Seal ring	Ring für gleitringdichtung
10	0209650	Supporto pompa motore	Support de pompe	Motor bracket	Pumpehalterung
11	0800124	Cuscinetto	Roulement	Ball bearing	Kgellager
12		Chiavetta	Clavette	Key	Keil
13	0209655	Rotore	Rotor	Rotor	Rotor
14		Statore	Stator	Stator	Stator
15		Morsettiera	Borne	Terminal box	Klemmenbrett
16		Coprimorsettiera	Couvre-borne	Terminal box cover	Klemmenbrettdeckel
17		Guarnizione	Joint corps de pompe	Joint	Dichtung
18	0802508	Cuscinetto	Roulement	Ball bearing	Kugellager
19	0209781	Anello reggispinta	Bague de butee	Split ring	Federscheibe
20		Coperchio motore	Couvercle moteur	Motor cover	Motordeckel
21		Tirante	Tige	Tie rod	Spannschraube
22	0209783	Anello tenuta	Bague detancheité	Seal ring	Dichtung-ring
23	0209602	Ventola	Helice	Fan	Luftungsrad
24		Coperchio ventola	Protection helice	Fan protection	Deckel