



EUROTEC SRL Viale Europa 24
37045 San Pietro di Legnago
Verona Italy

**SPARE PARTS CATALOGUE
ERSATZTEILKATALOG
CATALOGUE PIECES DETACHEES
CATALOGO PARTI RICAMBIO
CATALOGO DE PIEZAS DE RECAMBIO
CATALOGO PECAS, DE REPOSICAO**

Catalogo parti di ricambio valido
dalla matricola 3026297 alla matricola 3137625

Catalogue pieces detachees
du numero de Série n. 3026297 jusqu'à n. 3137625

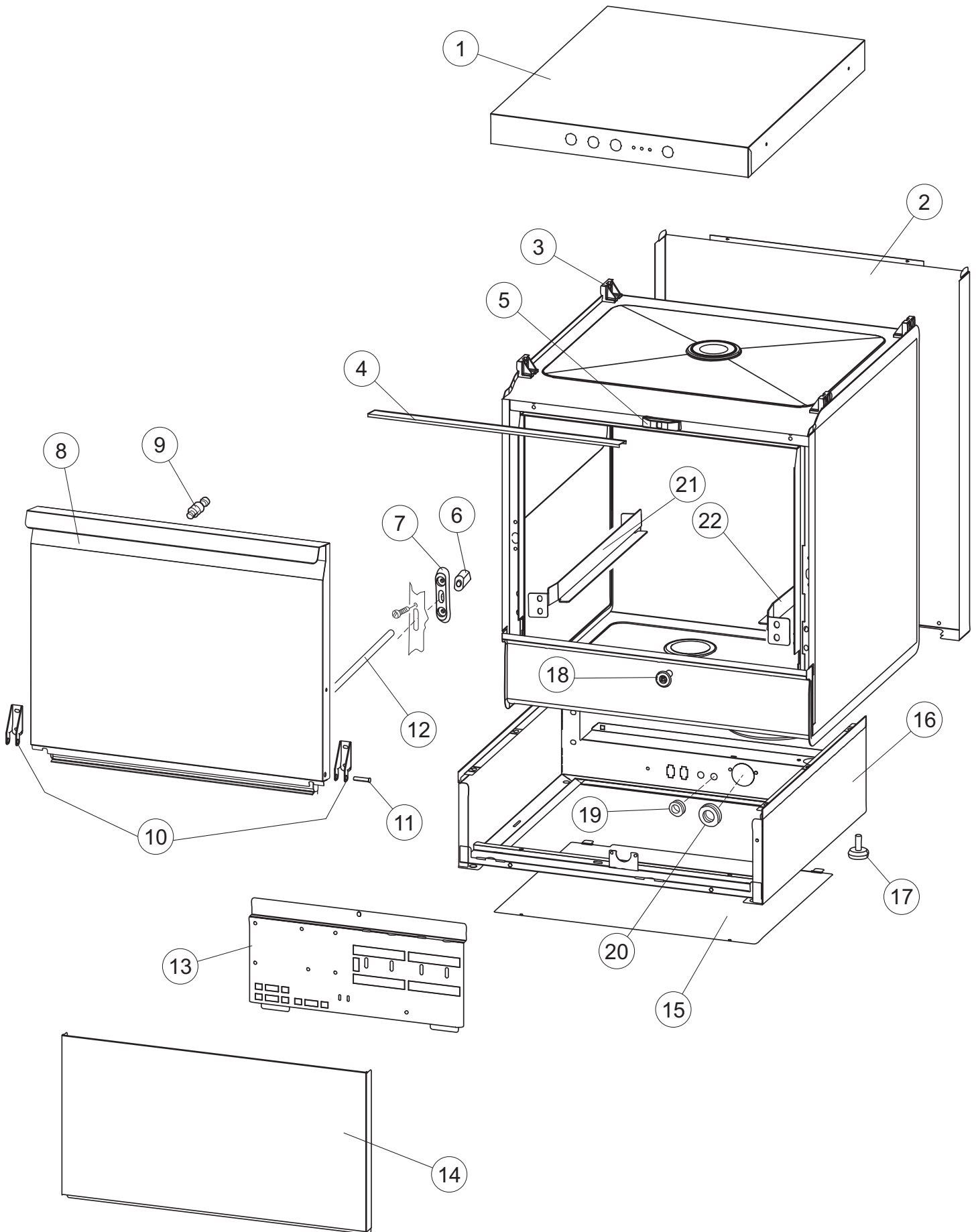
Ersatzteilkatalog
gültig ab Serien-Nr. 3026297 bis Serien-Nr. 3137625

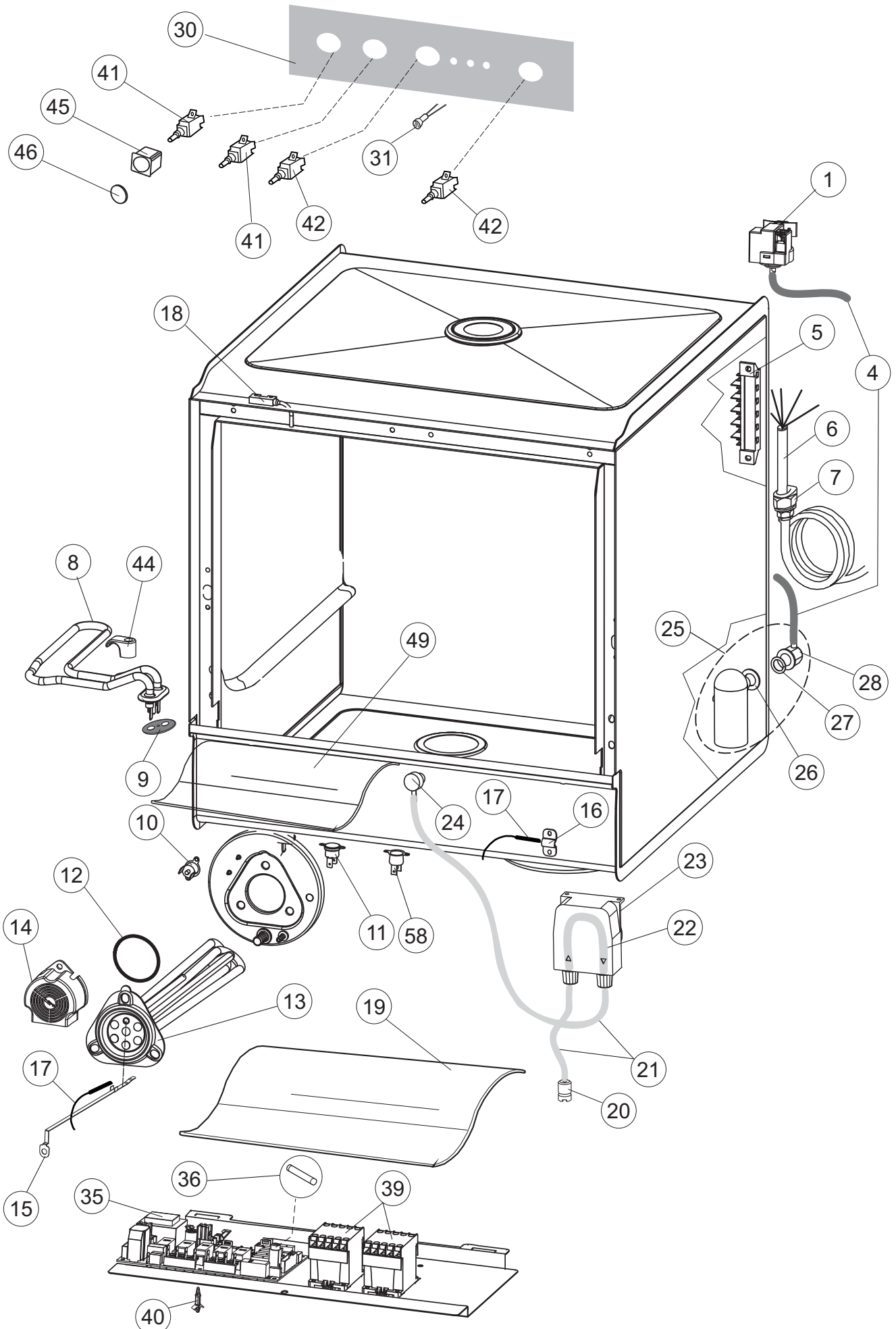
Spare parts catalogue
valid from serial no. 3026297 to serial no. 3137625

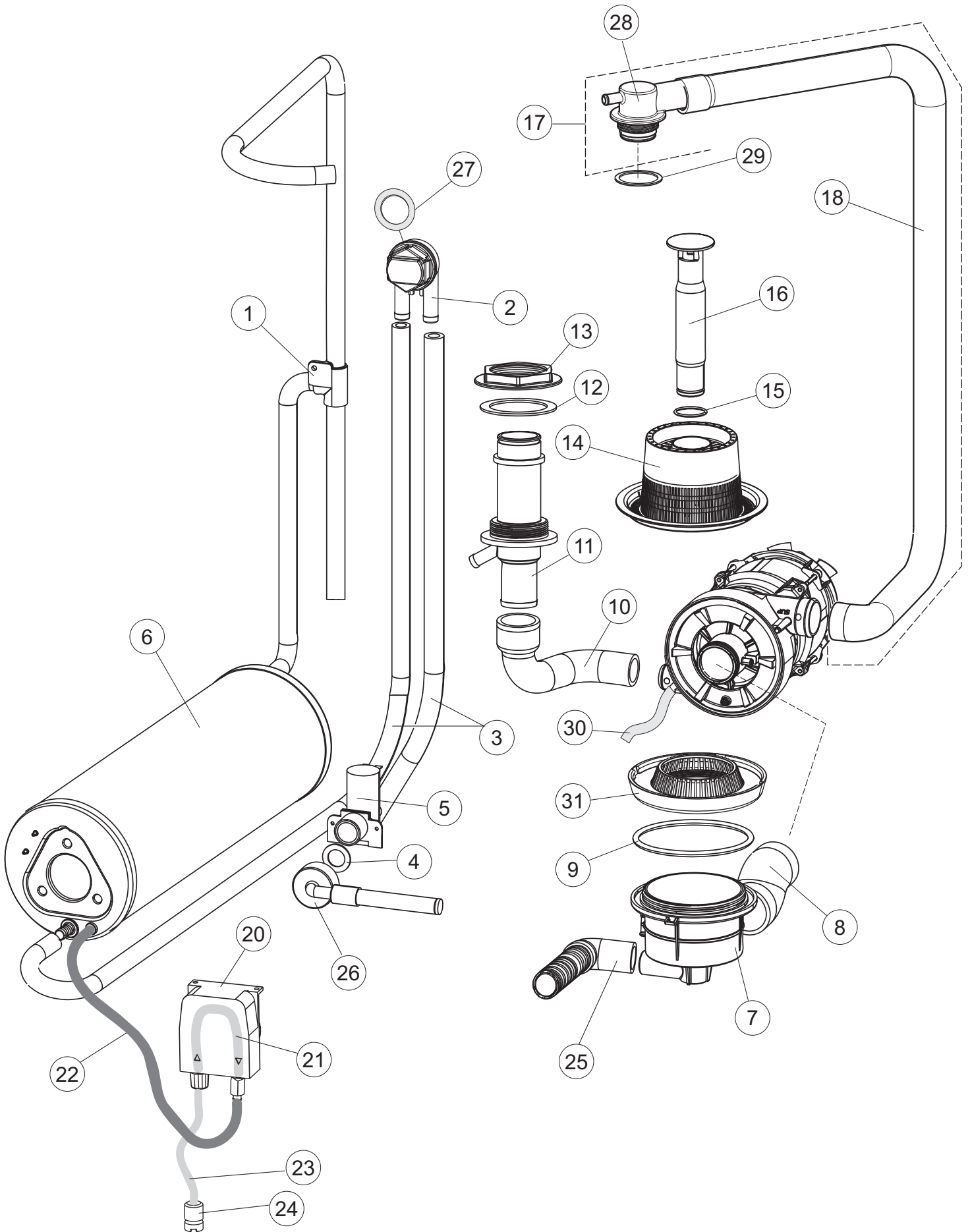
Catálogo de peças de reposição
número de série 3026297 até o número de série 3137625

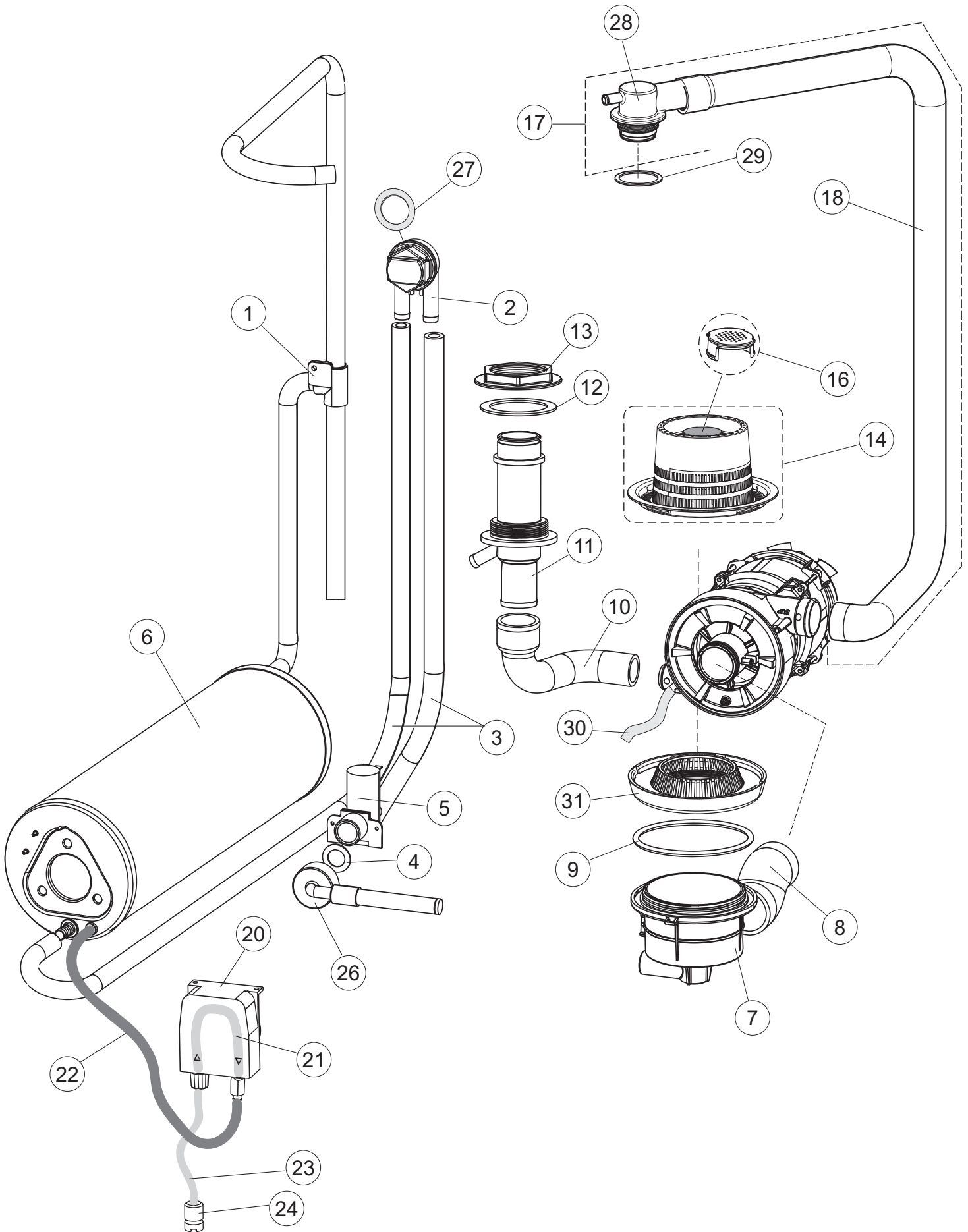
LS 506TS

1



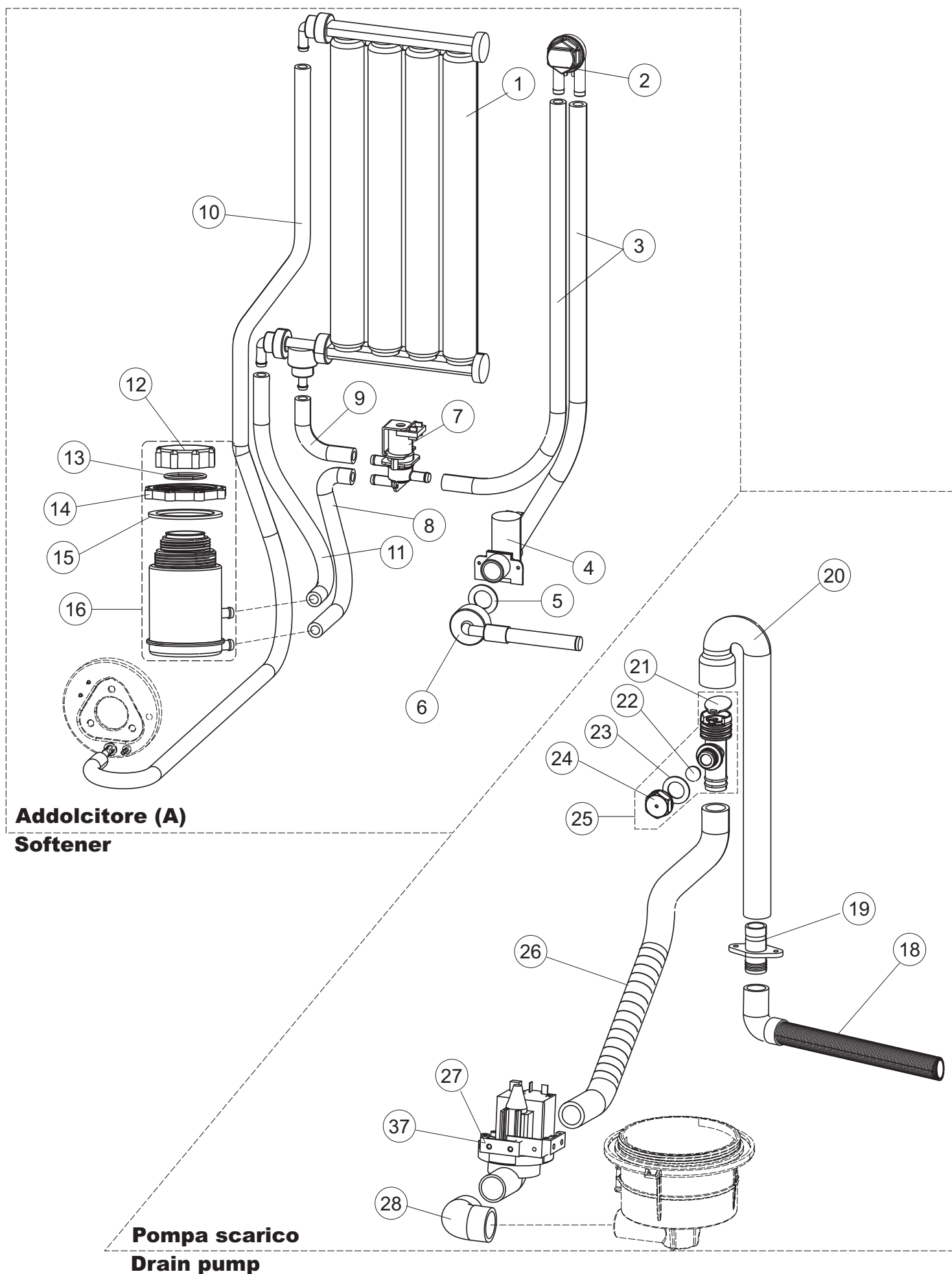






Drain Pump (Optional)

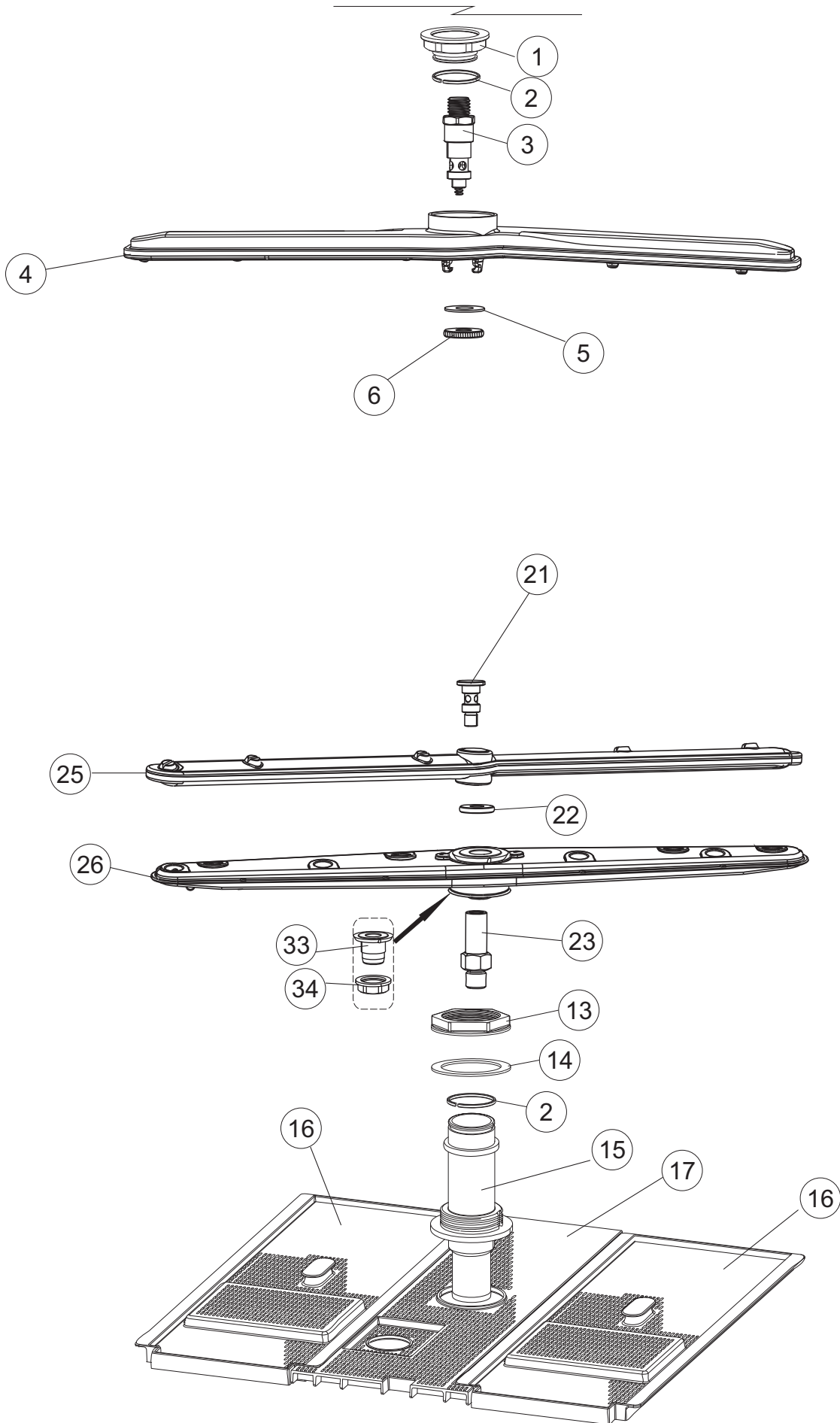
LS 506T

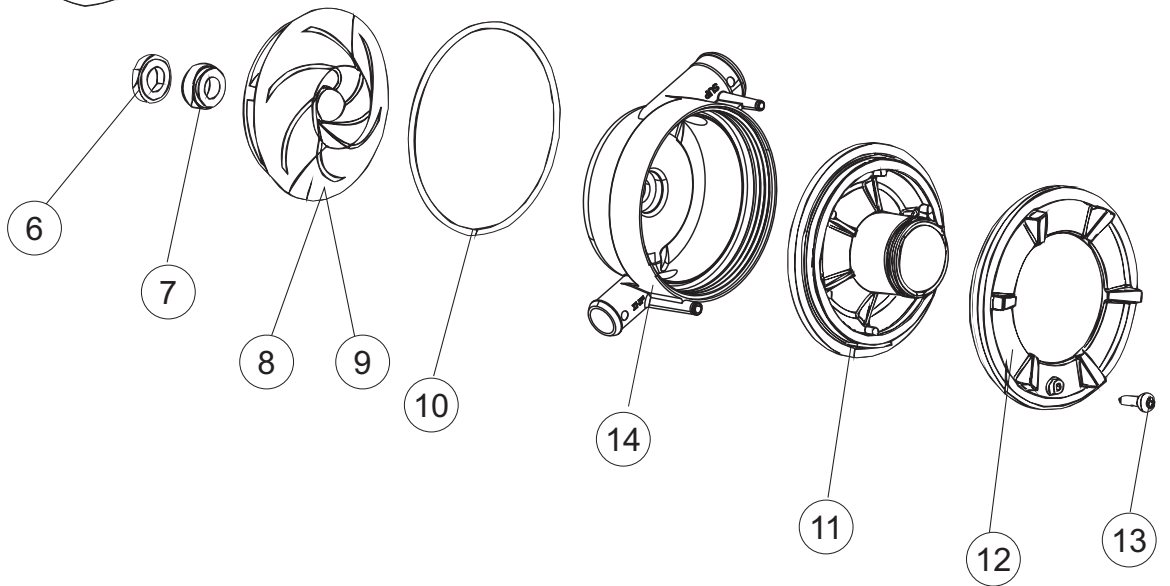
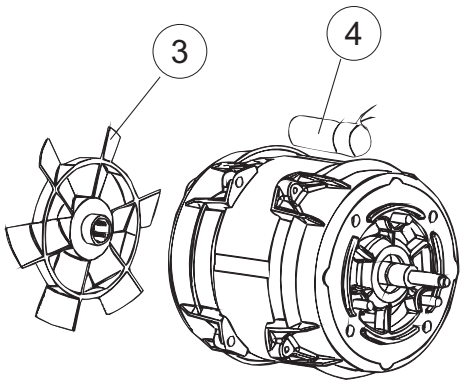
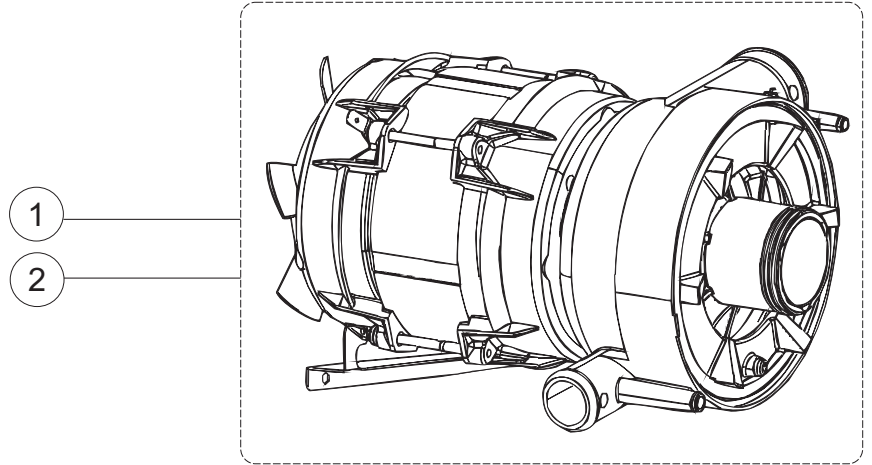


Addolcitore (A)
Softener

Pompa scarico
Drain pump

6





(*) Ricambio consigliato.

| Pagina | Posizione | Codice ricambio | Vecchio codice | Descrizione | Um |
|--------|-----------|-----------------|----------------|--|----|
| 1 | 1 | 004242 | | PANNELLO SUPERIORE | NR |
| 1 | 2 | 022159 | | PANNELLO POSTERIORE | NR |
| 1 | 3 | 035113 | | STAFFA ASSEMBLAGGIO PANNELLI | NR |
| 1 | 4 | 437081 | | GUARNIZIONE SPORTELLO 50/505 | NR |
| 1 | 5 | 994012 | | SERRATURA PER SPORTELLO PER LAVASTOVI- | NR |
| 1 | 6 | 417041 | | DADO BATTUTA SPORTELLO | NR |
| 1 | 7 | 307003 | | BATTUTA DADO ASTA SPORTELLO | NR |
| 1 | 8 | 029721 | | SPORTELLO | NR |
| 1 | 9 | 325066 | | PIOLO SERRATURA SPORTELLO | NR |
| 1 | 10 | 311019 | | CERNIERA PORTA D18/G25 | NR |
| 1 | 11 | 325036 | | PERNO PER CERNIERA SPORTELLO PER | NR |
| 1 | 12 | 304021 | | ASTA TIRANTE SPORTELLO PER LAVASTOVIGLIE | NR |
| 1 | 13 | 035112 | | PANNELLO COMPONENTI ELETTRICI | NR |
| 1 | 14 | 012338 | | PANNELLO ANTERIORE | NR |
| 1 | 15 | 030195 | | PROTEZIONE INFERIORE PER ZOCCOLO | NR |
| 1 | 16 | 040123 | | BASE TELAIO LA500 | NR |
| 1 | 17 | 461019 | | PIEDINO ESAGONALE REGOLABILE PER LAVA- | NR |
| 1 | 18 | 480153 | | TAPPO | NR |
| 1 | 19 | 459006 | | PASSACAVO D INT 9 D EST 16 | NR |
| 1 | 20 | 459004 | | PASSACAVO PER POMPA DI SCARICO | NR |
| 1 | 21 | 015064 | | GUIDA CESTO SX. | NR |
| 1 | 22 | 015063 | | GUIDA CESTO DX. | NR |
| 2 | 1 | 224031 | | PRESSOSTATO DIGITALE 560-AC-002 | NR |
| 2 | 4 | 143235 | | TUBO 4X7 SILICONE TRASPARENTE CRP | MT |
| 2 | 5 | 220011 | | MORSETTIERA | NR |
| 2 | 6 | H.374339-2 | | CAVO MACCHINA H07RN-F 5X2.5X2.5MT | NR |
| 2 | 7 | 459005 | | SERRACAVO | NR |
| 2 | 8 | 74169 | | RESISTENZA 2100W 230V | NR |
| 2 | 9 | 437086 | | GUARNIZIONE RESISTENZA VASCA | NR |
| 2 | 10 | 236047 | | TERMOSTATO 95C | NR |
| 2 | 11 | 236061 | | TERMOSTATO SIC. 127 | NR |
| 2 | 12 | 456002 | | GUARNIZIONE O-RING | NR |

(*) Ricambio consigliato.

| Pagina | Posizione | Codice ricambio | Vecchio codice | Descrizione | Um |
|--------|-----------|-----------------|----------------|---|----|
| 2 | 13 | 230111 | | RESIST.B.4900W/230-400V | NR |
| 2 | 14 | 69870 | | PROTEZIONE RESISTENZA BOILER | NR |
| 2 | 15 | 69871 | | PORTASONDA | NR |
| 2 | 16 | 028105 | | PIASTRINA FERMA SONDA | NR |
| 2 | 17 | 231016 | | SONDA TEMPERATURA | NR |
| 2 | 18 | 80871 | | MICRO MAGNETICO | NR |
| 2 | 19 | 214114 | | PROTEZIONE TRASPARENTE PER IMPIANTO ELETTRICO PER LAVASTOVIGLIE | NR |
| 2 | 20 | 121993 | | GRUPPO FILTRO+ZAVORRA DOSATORE | NR |
| 2 | 21 | 143194 | | TUBO 4X6 CRISTAL TRASPARENTE | MT |
| 2 | 22 | 143258 | | TUBO "SANTOPRENE" CON RACCORDO | NR |
| 2 | 23 | 209043 | | DOSAT.PERIST.DETERGENTE P/F MD | NR |
| 2 | 24 | 999348 | | GRUPPO RACCORDO INIEZIONE DETERGENTE | NR |
| 2 | 25 | 984007 | | GRUPPO CAMPANA PRESSOSTATO | NR |
| 2 | 26 | 437019 | | GUARNIZIONE TRAPPOLA ARIA PRESSOSTATO | NR |
| 2 | 27 | 456020 | | GUARNIZIONE O-RING | NR |
| 2 | 28 | 468029 | | RACCORDO TRAPPOLA ARIA PRESSOSTATO | NR |
| 2 | 30 | 026861 | | INTERFACCIA ADESIVA DI CONTROLLO LS506 | NR |
| 2 | 31 | 216032 | | LAMPADA LED SPIA COLORE GIALLO(12V DC) | NR |
| 2 | 35 | 215042-4 | | SCHEDA ELETTRONICA GET50.2 | NR |
| 2 | 36 | 228010 | | FUSIBILE 5X20 T4A RITARDATO 250V | NR |
| 2 | 39 | 229042 | | CONTATTORE QUADRIPOLORE 230V GMC-9M/4 50/60HZ | NR |
| 2 | 40 | 461028 | | PIEDINO PLAST.SCHEDA 5309AA00XS | NR |
| 2 | 41 | 208010 | | INTERRUTTORE DOPPIO | NR |
| 2 | 42 | 226071 | | PULSANTE DOPPIO CONTATTO | NR |
| 2 | 44 | 999351 | | GRUPPO FERMO RESISTENZA VASCA | NR |
| 2 | 45 | 226126 | | CORPO PULSANTE | NR |
| 2 | 46 | 227081 | | TASTO | NR |
| 2 | 49 | 214108 | | TENDINA PVC PROTEZIONE CABLAGGIO | NR |
| 2 | 58 | 236052 | | TERMOSTATO 90+/-3C | NR |
| 3 | 1 | 143263 | | TUBO TRE VIE | NR |
| 3 | 2 | 144030 | | GRUPPO VALVOLA NON RITORNO | NR |
| 3 | 3 | 143004 | | TUBO | MT |

(*) Ricambio consigliato.

| Pagina | Posizione | Codice ricambio | Vecchio codice | Descrizione | Um |
|--------|-----------|-----------------|----------------|--------------------------------------|----|
| 3 | 4 | 437041 | | GUARNIZIONE 3/4 | NR |
| 3 | 5 | 240011 | | VALVOLA DI CARICO 1VIA | NR |
| 3 | 6 | 104060 | | BOILER | NR |
| 3 | 7 | 136030 | | CORPO ASPIRAZIONE SCARICO | NR |
| 3 | 8 | 127082 | | MANICOTTO MANDATA LAVAGGIO | NR |
| 3 | 9 | 456076 | | O-RING | NR |
| 3 | 10 | 127085 | | MANICOTTO MANDATA LAVAGGIO | NR |
| 3 | 11 | 115143 | | COLLETORE LAVAGGIO | NR |
| 3 | 12 | 437102 | | GUARNIZIONE CONDOTTO INFER.LA50 | NR |
| 3 | 13 | 429073 | | GHIERA | NR |
| 3 | 14 | 121120 | | FILTRO VASCA | NR |
| 3 | 15 | 456081 | | GUARNIZIONE O-RING | NR |
| 3 | 16 | 142058 | | TROPPOPIENO | NR |
| 3 | 17 | 115150 | | COLLETORE | NR |
| 3 | 18 | 127133 | | MANICOTTO CONDOTTA LAVAGGIO LA500 | NR |
| 3 | 20 | 209042 | | DOSAT.PERIST.BRILLANTANTE+NR P/F MD | NR |
| 3 | 21 | 143261 | | TUBO SILICONE | NR |
| 3 | 22 | 143005 | | TUBO IN GOMMA TELATA 5X12 NERO | MT |
| 3 | 23 | H.775601 | | TUBO 4X6 CRISTAL BLUE PVC | MT |
| 3 | 24 | 121993 | | GRUPPO FILTRO+ZAVORRA DOSATORE | NR |
| 3 | 25 | 143252 | | TUBO SCARICO LA50 | NR |
| 3 | 26 | 143270 | | TUBO CARICO 3/4G D.I.10 2MT | NR |
| 3 | 27 | 437080 | | GUARNIZIONE | NR |
| 3 | 28 | 115149 | | PIANTONE CENTRALE SUP. X COND. LA500 | NR |
| 3 | 29 | 437113 | | GUARNIZIONE CORPO INFER.LA40-50 | NR |
| 3 | 30 | H.165168 | | TUBO TRASPARENTE | MT |
| 3 | 31 | 429072 | | GHIERA | NR |
| 4 | 1 | 143263 | | TUBO TRE VIE | NR |
| 4 | 2 | 144030 | | GRUPPO VALVOLA NON RITORNO | NR |
| 4 | 3 | 143004 | | TUBO | MT |
| 4 | 4 | 437041 | | GUARNIZIONE 3/4 | NR |
| 4 | 5 | 240011 | | VALVOLA DI CARICO 1VIA | NR |

(*) Ricambio consigliato.

| Pagina | Posizione | Codice ricambio | Vecchio codice | Descrizione | Um |
|--------|-----------|-----------------|----------------|--------------------------------------|----|
| 4 | 6 | 104060 | | BOILER | NR |
| 4 | 7 | 136030 | | CORPO ASPIRAZIONE SCARICO | NR |
| 4 | 8 | 127082 | | MANICOTTO MANDATA LAVAGGIO | NR |
| 4 | 9 | 456076 | | O-RING | NR |
| 4 | 10 | 127085 | | MANICOTTO MANDATA LAVAGGIO | NR |
| 4 | 11 | 115143 | | COLLETORE LAVAGGIO | NR |
| 4 | 12 | 437102 | | GUARNIZIONE CONDOTTO INFER.LA50 | NR |
| 4 | 13 | 429073 | | GHIERA | NR |
| 4 | 14 | 121135 | | GRUPPO FILTRO | NR |
| 4 | 16 | 480162 | | TAPPO FILTRO VASCA CRP-SP(LAVAP.) | NR |
| 4 | 17 | 115150 | | COLLETORE | NR |
| 4 | 18 | 127133 | | MANICOTTO CONDOTTA LAVAGGIO LA500 | NR |
| 4 | 20 | 209042 | | DOSAT.PERIST.BRILLANTANTE+NR P/F MD | NR |
| 4 | 21 | 143261 | | TUBO SILICONE | NR |
| 4 | 22 | 143005 | | TUBO IN GOMMA TELATA 5X12 NERO | MT |
| 4 | 23 | H.775601 | | TUBO 4X6 CRISTAL BLUE PVC | MT |
| 4 | 24 | 121993 | | GRUPPO FILTRO+ZAVORRA DOSATORE | NR |
| 4 | 26 | 143270 | | TUBO CARICO 3/4G D.I.10 2MT | NR |
| 4 | 27 | 437080 | | GUARNIZIONE | NR |
| 4 | 28 | 115149 | | PIANTONE CENTRALE SUP. X COND. LA500 | NR |
| 4 | 29 | 437113 | | GUARNIZIONE CORPO INFER.LA40-50 | NR |
| 4 | 30 | H.165168 | | TUBO TRASPARENTE | MT |
| 4 | 31 | 429072 | | GHIERA | NR |
| 5 | 1 | 117009 | | ADDOLCITORE | NR |
| 5 | 2 | 144030 | | GRUPPO VALVOLA NON RITORNO | NR |
| 5 | 3 | 143004 | | TUBO | MT |
| 5 | 4 | 240016 | | ELETTRIVALVOLA | NR |
| 5 | 5 | 437041 | | GUARNIZIONE 3/4 | NR |
| 5 | 6 | 143270 | | TUBO CARICO 3/4G D.I.10 2MT | NR |
| 5 | 7 | 999288 | | GRUPPO VALVOLA DEVIATRICE | NR |
| 5 | 8 | 127138 | | MANICOTTO | NR |
| 5 | 9 | 127140 | | MANICOTTO | NR |

(*) Ricambio consigliato.

| Pagina | Posizione | Codice ricambio | Vecchio codice | Descrizione | Um |
|--------|-----------|-----------------|----------------|---|----|
| 5 | 10 | 127137 | | MANICOTTO | NR |
| 5 | 11 | 127139 | | MANICOTTO | NR |
| 5 | 12 | 480005 | | TAPPO DECALCIFICATORE | NR |
| 5 | 13 | 456052 | | GUARNIZIONE O-RING | NR |
| 5 | 14 | 429011 | | GHIERA PER BOCCIA SALE | NR |
| 5 | 15 | 437034 | | GUARNIZIONE D68D81 S3 IN GOMMA | NR |
| 5 | 16 | 406998 | | CONTENITORE SALE | NR |
| 5 | 18 | 143137 | | TUBO SCARICO D18 TERM.LE CURVO | NR |
| 5 | 19 | 468152 | | RACCORDO DI SCARICO | NR |
| 5 | 20 | 127136 | | MANICOTTO | NR |
| 5 | 21 | 499092 | | MEMBRANA VALVOLA SFIATO PS LA50 | NR |
| 5 | 22 | 476008 | | SFERA.VALVOLA.LA50.HOST.D=5/16" | NR |
| 5 | 23 | 437083 | | GUARNIZIONE GOMMA D32D19.5S1.5 | NR |
| 5 | 24 | 468199 | | RACCORDO MASCHIO VALVOLA SF.E DVGW LA50 | NR |
| 5 | 25 | 144992 | | GRUPPO VALVOLA SFIATO | NR |
| 5 | 26 | 127158 | | MANICOTTO | NR |
| 5 | 27 | 999364 | | POMPA SCARICO 180220/240-50HZ + STAFFA | NR |
| 5 | 28 | 127134 | | MANICOTTO ASPIRAZIONE POMPA | NR |
| 6 | 1 | 429079 | | GHIERA | NR |
| 6 | 2 | 303040 | | ANELLO DI TENUTA LAVAGGIO | NR |
| 6 | 3 | 325109 | | CODICE NON PIÙ FORNIBILE | |
| 6 | 4 | 990128 | | CODICE NON PIÙ FORNIBILE | |
| 6 | 5 | 437117 | | RONDELLA IN TEFLON | NR |
| 6 | 6 | 454006 | | GHIERA | NR |
| 6 | 13 | 429073 | | GHIERA | NR |
| 6 | 14 | 437102 | | GUARNIZIONE CONDOTTO INFER.LA50 | NR |
| 6 | 15 | 115143 | | COLLETTORE LAVAGGIO | NR |
| 6 | 16 | 121147 | | FILTRO | NR |
| 6 | 17 | 121150 | | FILTRO VASCA LA500 | NR |
| 6 | 21 | 80700 | | PERNO BRACCIO RISCIAQUO | NR |
| 6 | 22 | 80697 | | GHIERA ULTRA RINSE M10 INOX | NR |
| 6 | 23 | 325070 | | PROLUNGA PERNO RISC. LA500 | NR |

(*) Ricambio consigliato.

| Pagina | Posizione | Codice ricambio | Vecchio codice | Descrizione | Um |
|--------|-----------|-----------------|----------------|---|----|
| 6 | 25 | 129080 | | BRACCIO RISCIAQUO | NR |
| 6 | 26 | 80345 | | GRUPPO LANCIA LAVAGGIO | NR |
| 6 | 33 | 417111 | | BUSSOLA FILETTATA BRACCI LAV /RIC | NR |
| 6 | 34 | 308031 | | GHIERA BOCCOLA BRACCIO LAVAGGIO | NR |
| 7 | 1 | 130977 | | GRUPPO POMPA LAVAGGIO 50HZ (130174)LA500 50HZ | NR |
| 7 | 2 | 130976 | | GRUPPO POMPA LAVAGGIO 60HZ (130185)LA500 60HZ | NR |
| 7 | 3 | 335015 | | VENTOLA POMPA 2400 | NR |
| 7 | 4 | 206015 | | CONDENSATORE ALLUMINIO DA 10 MF | NR |
| 7 | 4 | 206015 | | CONDENSATORE ALLUMINIO DA 10 MF | NR |
| 7 | 6 | 141008 | | TENUTA MECC.FISSA POMPA(0146R) | NR |
| 7 | 7 | 141009 | | TENUTA MECC.ROTANTE POMPA(0142R) | NR |
| 7 | 8 | 124057 | | GIRANTE ELETTROPOMPA | NR |
| 7 | 9 | 124060 | | GIRANTE ELETTROPOMPA | NR |
| 7 | 10 | 456078 | | O-RING | NR |
| 7 | 11 | 480159 | | TAPPO CHIOCCIOLA POMPA(2434R) | NR |
| 7 | 12 | 429074 | | GHIERA | NR |
| 7 | 13 | 486242 | | VITE 3.5X13 TBC UNI6954(0062R) | NR |
| 7 | 14 | 116032 | | CHIOCCIOLA ELETTROPOMPA | NR |