



tipo documento:

ESPLOSO - EXPLODED VIEW – VUE ECLATEE –
EXPLOSIONPLAN – VISTA EXPLODIDA -
В РАЗОБРАННОМ ВИДЕ

cod. identificazione

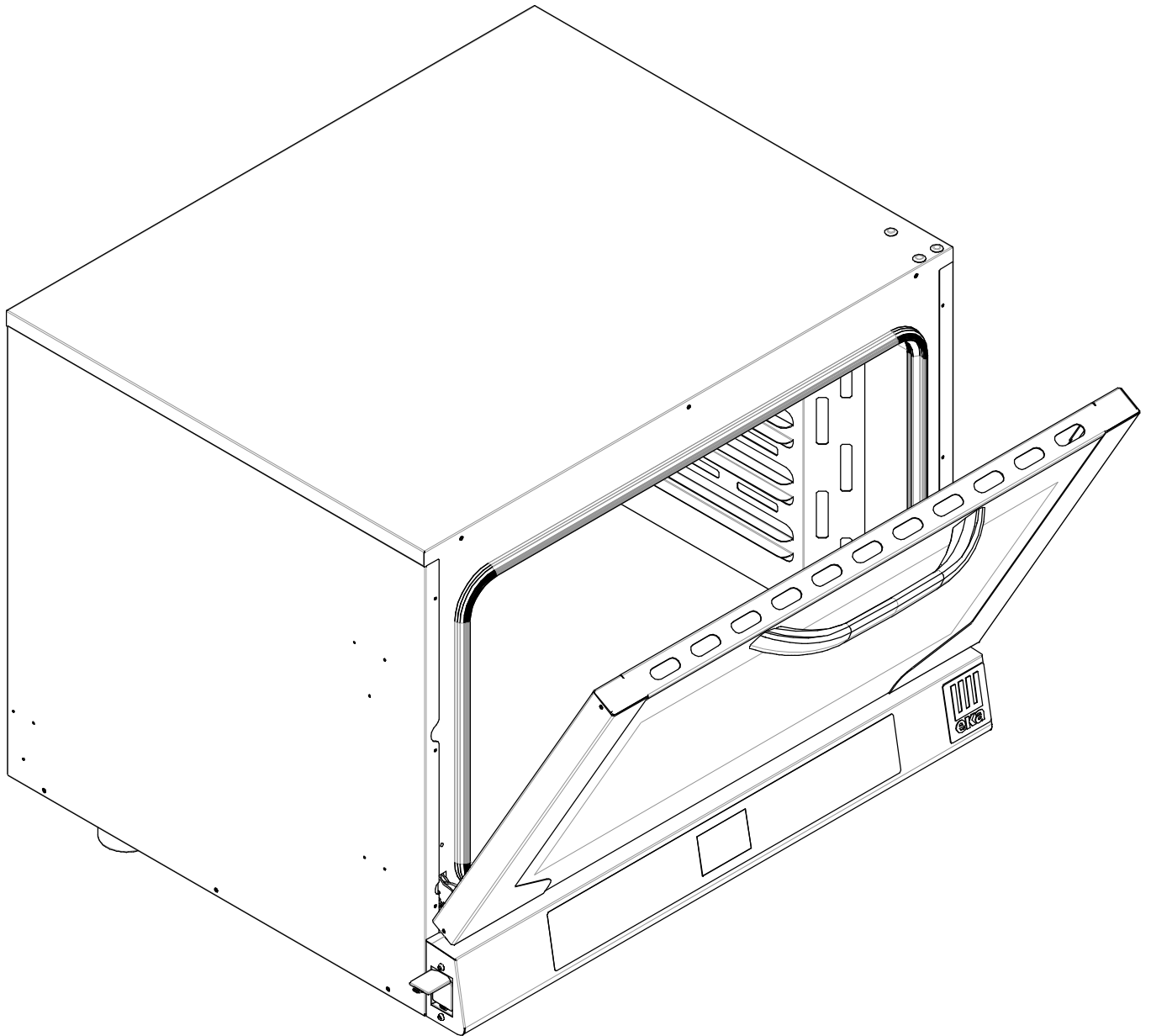
\\W2019srv-ut\intranet-ut\
Ufficio Tecnico\6_Progetti
Nuovi
(SP)\FORNIEKF411NT

titolo documento/identificazione::

EKF411NT

revisione:

Rev. 3





tipo documento:

ESPLOSO - EXPLODED VIEW - VUE ECLATEE -
EXPLOSIONPLAN - VISTA EXPLODIDA -
В РАЗОБРАННОМ ВИДЕ

cod. identificazione

\\W2019srv-ut\intranet-ut\
Ufficio Tecnico\6_Progetti
Nuovi
(SP)\FORNIEKF411NT

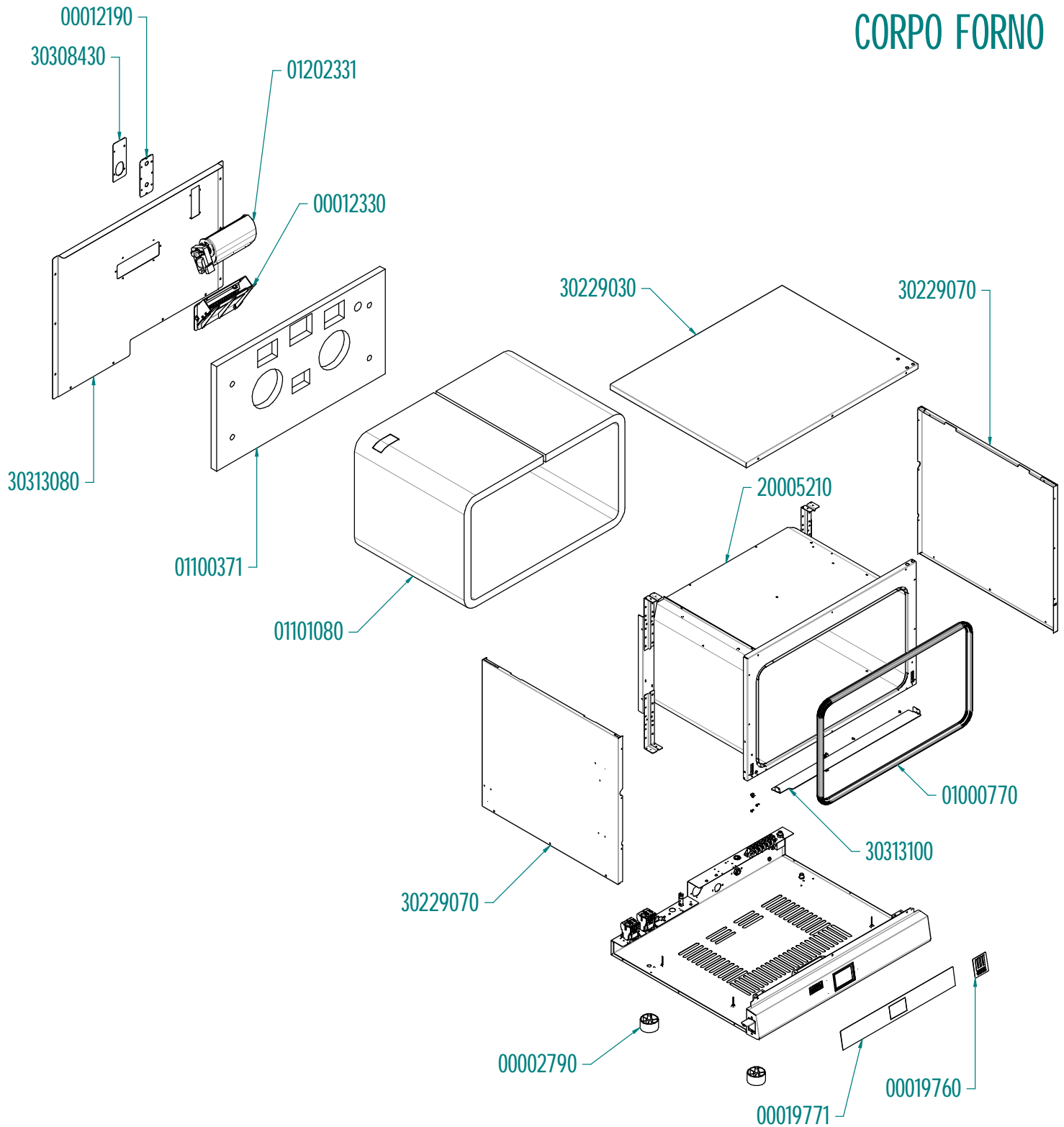
titolo documento/identificazione::

EKF411NT

revisione:

Rev. 3

CORPO FORNO





tipo documento:

ESPLOSO - EXPLODED VIEW - VUE ECLATEE -
EXPLOSIONPLAN - VISTA EXPLODIDA -
В РАЗОБРАННОМ ВИДЕ

cod. identificazione

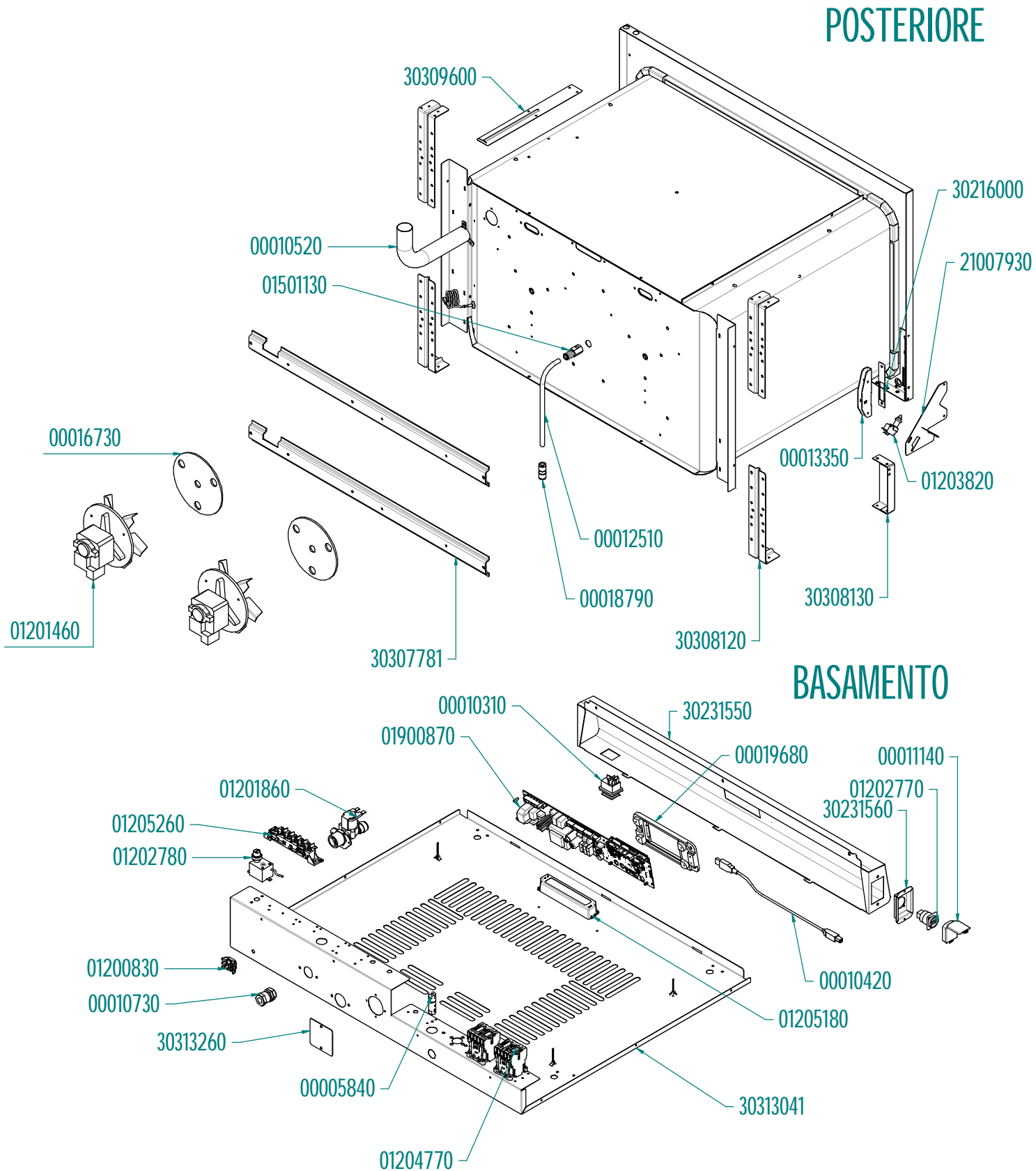
\\W2019srv-ut\intranet-ut\
Ufficio Tecnico\6_Progetti
Nuovi
(SP)\FORNIEKF411NT

titolo documento/identificazione::

EKF411NT

revisione:

Rev. 3





tipo documento:

ESPLOSO - EXPLODED VIEW – VUE ECLATEE –
EXPLOSIONPLAN – VISTA EXPLODIDA -
В РАЗОБРАННОМ ВИДЕ

cod. identificazione

\\W2019srv-ut\intranet-ut\
Ufficio Tecnico\6_Progetti
Nuovi
(SP)\FORNIEKF411NT

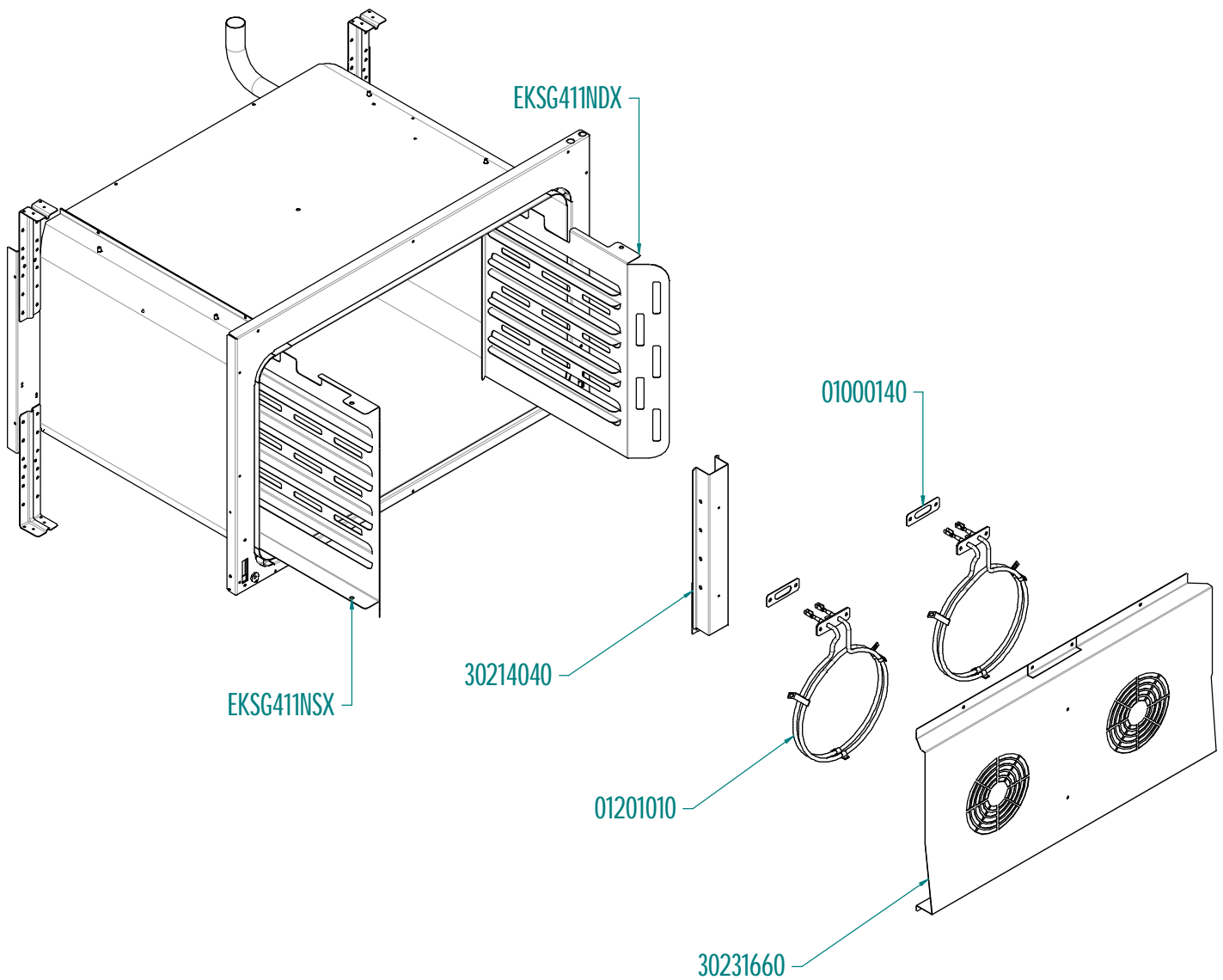
titolo documento/identificazione::

EKF411NT

revisione:

Rev. 3

ANTERIORE





tipo documento:

ESPLOSO - EXPLODED VIEW – VUE ECLATEE –
EXPLOSIONPLAN – VISTA EXPLODIDA -
В РАЗОБРАННОМ ВИДЕ

cod. identificazione

\\W2019srv-ut\intranet-ut\
Ufficio Tecnico\6_Progetti
Nuovi
(SP)\FORNIEKF411NT

titolo documento/identificazione::

EKF411NT

revisione:

Rev. 3

PORTA (20106190)

