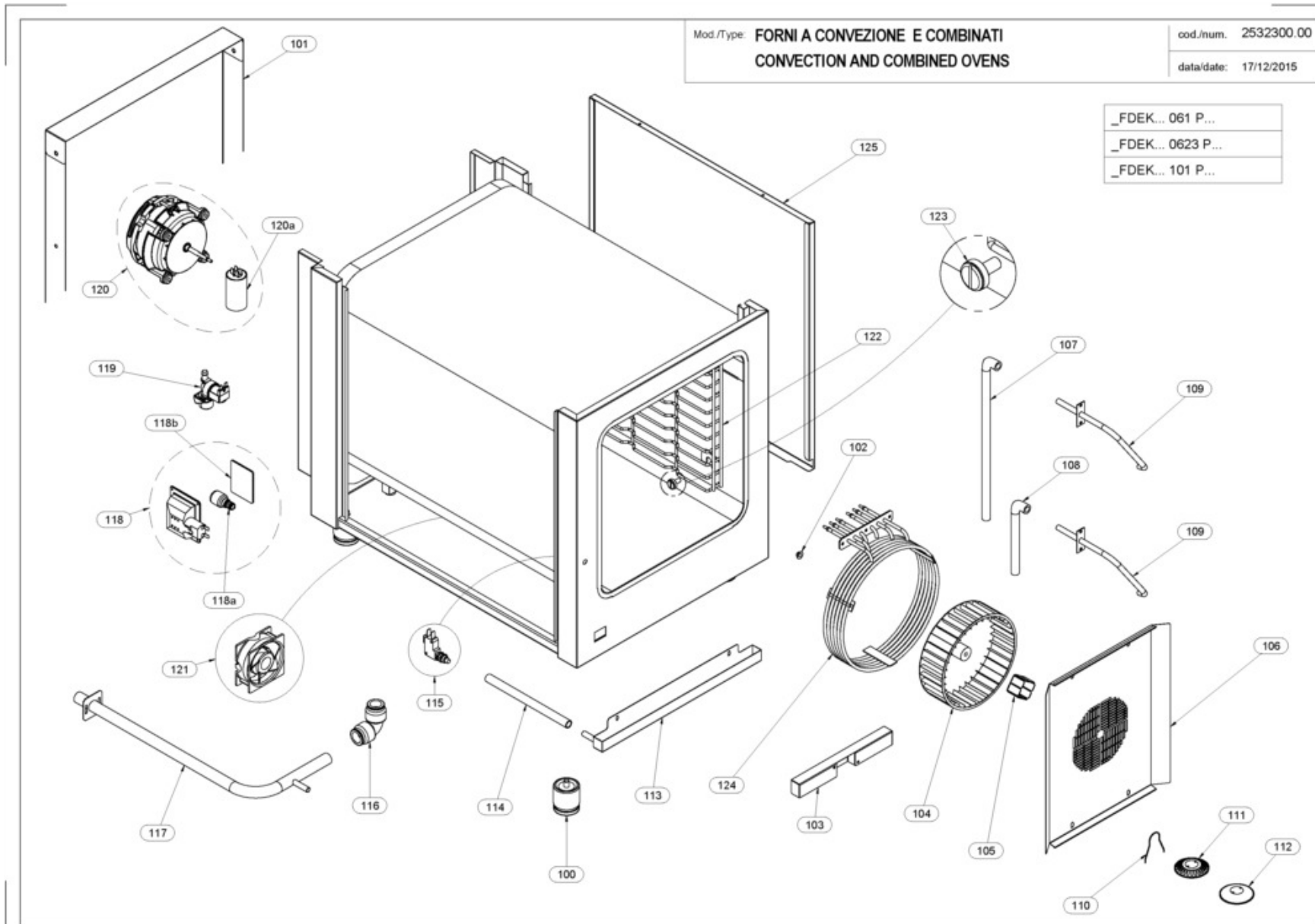




VUE ÉCLATÉE PORTE

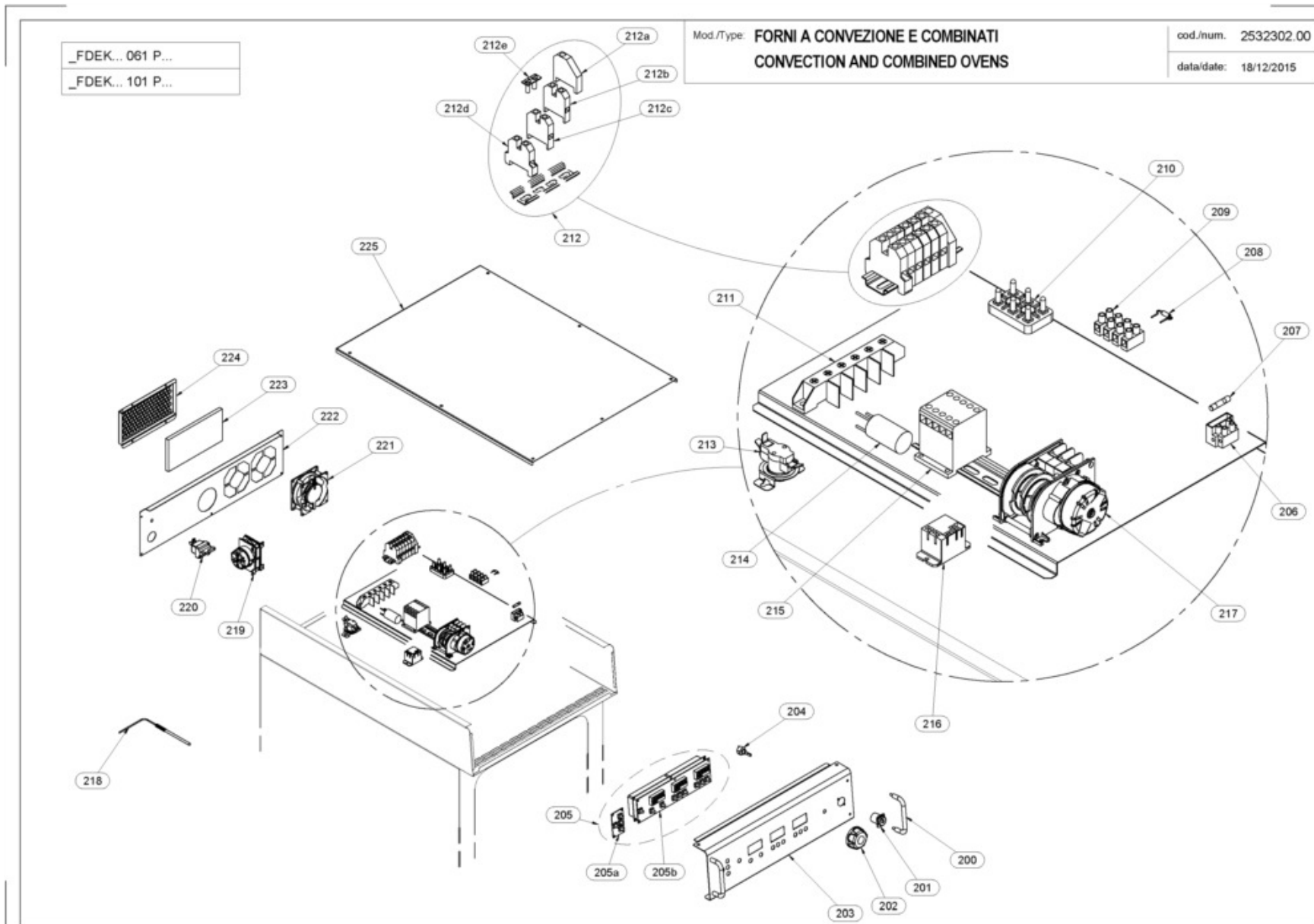
Pos.	Réf.	Description	De	À
0001	553.025.00	GUARNIZIONE PORTA FORNO L=2067		
0002	541.062.00	PERNO SUP.FISSAGGIO PORTA FORNO MLK		
0003	256.479.00	KIT CERN.INF.PORTA FORNO FDEK+DIST		
0004	256.430.00	FIXING PIN FOR OVEN DOOR		
0005	510.289.00	ASS.PORTA DX FORNO 10T MLK		
0006	521.353.00	CERNIERA SUPERIORE FORNO MLK		
0007	584.003.00	SINGLE HOOK FOR OVEN DOOR		
005a	510.290.00	ASS.VETRO INT.PORTA FORNO 10T MLK		
005b	256.490.00	KIT PORTA DX EST. FORNO 10T FDEK		
005c	584.010.00	GREY HANDLE FOR OVEN DOOR RAL7012		
005d	521.362.00	VASCHETTA CONDENSA PORTA DX F.MLK		
005e	256.480.00	KIT TAPPO BACINELLA FORNI FDEK		





VUE ÉCLATÉE CHAMBRE DU FOUR

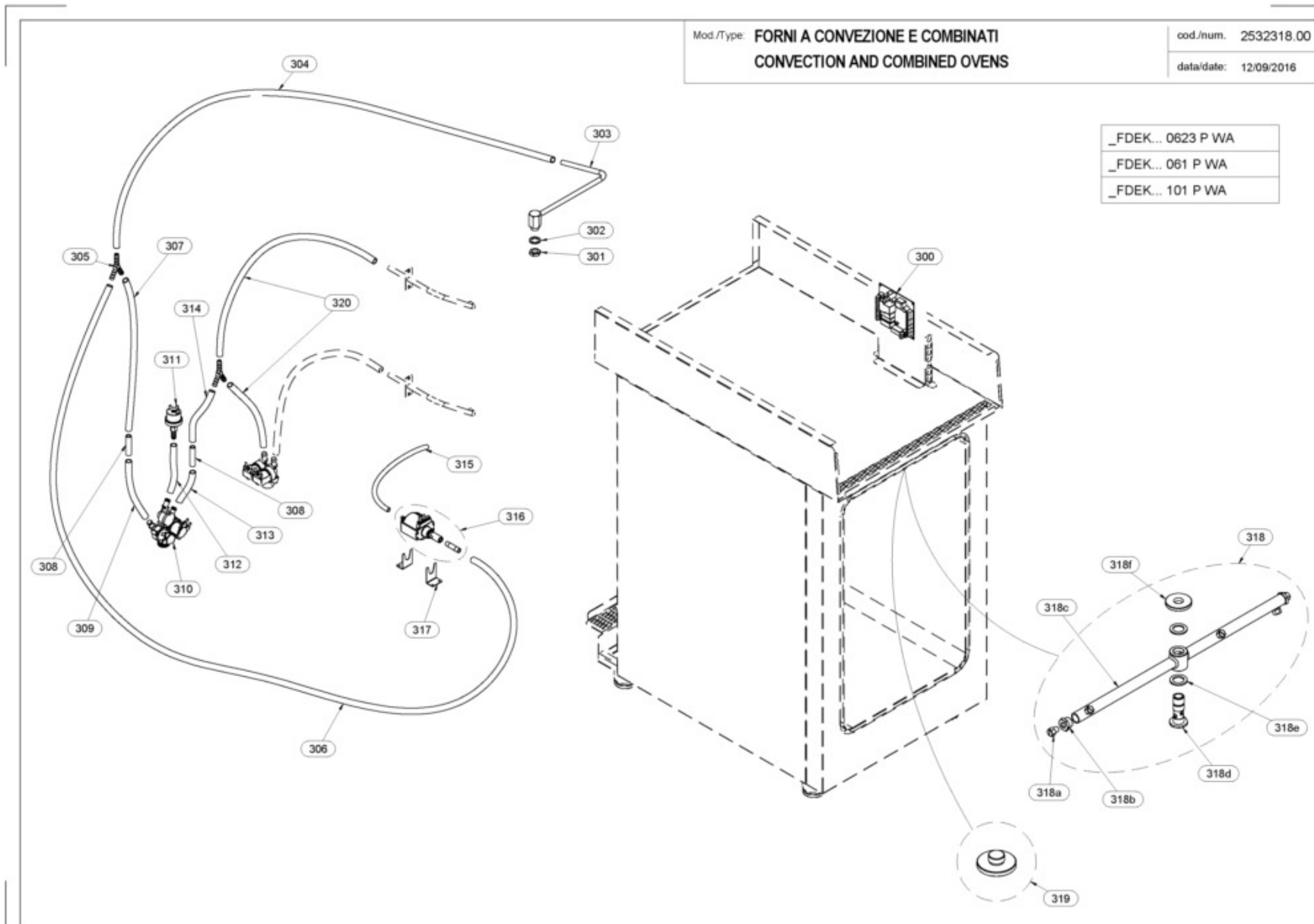
Pos.	Réf.	Description	De	À
0100	512.004.00	FOOT D.50X55 M10 CX SCREW		
0101	521.393.00	SCHIENA INVOLUCRO F.10T ELE MLK		
0102	551.016.00	BOCCOLA IGLIDUR XFM-0810-05		
0103	256.483.00	KIT PORTABULBI FORNO MULTILINE		
0104	544.019.00	BIDIRECTIONAL FAN 200X61/45		
0105	521.192.00	INIETTORE ACQUA FORNO EASY		
0106	521.394.00	CONVOGLIATORE CELLA F.10T ELE MLK		
0108	552.011.00	TUBO D.10x16 L= 700 - SILIC.RETIN.		
0109	511.205.00	EROGATORE FORNO MLK		
0110	522.357.00	FILTRO SCARICO CELLA FORNO ML		
0111	522.358.00	FILTRO CIECO SCARICO CELLA FORNO ML		
0112	260.118.00	MOLLA FILTRO SCARICO CELLA FORNO ML		
0113	511.204.00	ASS.VASCHETTA RACCOGLIGOCCE F.MLK		
0114	552.014.00	TUBO D.10x16 L= 250 - SILIC.RETIN.		
0115	961.021.00	CONTACTS DE PORT M10 16A-250V		
0116	578.007.00	RACCORD COUDE À 90°		
0117	256.484.00	KIT SCARICO INF. FORNO MLK+PIAS		
0118	256.256.00	KIT OVEN LAMP		
0119	256.255.00	KIT ELETTROVALVOLA 2U + RID. MULTI		
0120	256.496.00	KIT MOTOR FOR OVENS ML/K + COND.		
0121	564.046.00	VENTILATORE ASSIALE COMP. 92x92x38		
0122	583.038.00	REGGIGRIGLIA F.10T 1/1 MLK - INOX		
0123	541.050.00	TRAY RACK FIXING PIN		
0124	565.014.00	HEATING ELEMENT 230V-7500W		
0125	521.392.00	FIANCO INVOLUCRO F.10T ELE MLK		
118a	563.009.00	LAMPE INCAND. FOUR 25W - 230V		
118b	555.025.00	PROTECTING GLASS FOR LAMP HOLDER		
120a	464.016.00	CONDENSER 12,5 HP 0,65-0,75		





VUE ÉCLATÉE SYSTÈME ÉLECTRIQUE

Pos.	Réf.	Description	De	À
0200	541.073.00	PROTEZIONE COMANDI FORNO MLK		
0201	561.065.00	CONNETTORE JACK SONDA AL CUORE L=1M		
0202	551.020.00	OVEN CHROMED KNOB EASY-P		
0203	511.200.00	ASS.CRUSCOTTO FORNO ELE MLK		
0204	561.062.00	ENCODER CABLATO EV099C00X0XXX01		
0205	561.072.00	CONTROL.+TAST.FORNO ML COM.ORIZZO.		
0206	561.059.00	PORTAFUSIBILE + MORSETTO 2 POLI		
0207	561.013.00	FUSIBILE 5X20F 250V 2A - RAPIDO		
0208	563.017.00	TERMOFUSIBILE 72°C - E4A00072C/0		
0209	663.018.00	4-POLE TERMINAL BOARD PA 44 A		
0210	963.003.00	MORSETTIERA CAMBIO TENSIONE+ACCESS.		
0212	512.008.00	ASS. MORSETT.6P COMP. 16mmq 400V 3N		
0213	461.082.00	THERMOSTAT		
0214	464.067.00	NETWORK FILTER		
0215	961.055.00	CONTATT. BF3800 3P-56A-230V 50-60Hz		
0216	461.083.00	RELAY 30A 230V-50/60HZ 1SCAMBIO		
0217	561.047.00	MOTOR INVERS. 270 SEC.240V 50HZ		
0218	561.044.00	SONDE DE TEMPERATURE L=1500		
0219	561.066.00	MOTORE AP/CH SCARICO FUMI 20s 230V		
0220	512.051.00	KIT TERMOSTATO SICUREZZA+DADO		
0221	564.046.00	VENTILATORE ASSIALE COMP. 92x92x38		
0222	521.426.00	SCHIENA POS.SCAT.ELE FORNO MLK 101		
0223	543.000.00	FILTRO VENTOLE RAFFREDDAMENTO F.MLK		
0224	521.358.00	PORTA FILTRO POS.SCATOLA ELE F.MLK		
0225	521.355.00	COPERCHIO INVOLUCRO F.6T ELE MLK		
212a	963.023.00	BLOCCHETTO TERMINALE MORS.		
212b	663.061.00	MORSETTO 16 MMQ (GRIGIO)		
212c	663.076.00	MORSETTO 16 MMQ (NEUTRO)		
212d	663.060.00	MORSETTO TERRA 16MMQ		
212e	663.056.00	BARRETTE COLLEGAMENTO 16 MMQ 10M		





VUE ÉCLATÉE ACCESSOIRES

Pos.	Réf.	Description	De	À
0300	256.489.00	KIT CONTROLLER LAVAGG. FORNI+DIST.		
0301	641.117.00	CONTRODADO DA 3/8G H=6		
0302	0840.25175.1	GUARNIZIONE D.25X17,5X2 - NA 1122		
0303	511.254.00	ASS.CARICO ACQUA RISCIAQUO F.MLK		
0304	552.025.00	TUBO D.10x16 L= 550 - SILIC.RETIN.		
0305	573.010.00	PORTAGOMMA GAS 3 VIE "Y" - D.10		
0306	552.022.00	TUBO D.10x16 L= 300 - SILIC.RETIN.		
0307	552.022.00	TUBO D.10x16 L= 300 - SILIC.RETIN.		
0308	510.296.00	ASS.SUPPORT VALVE CHECK WITH PISTON		
0309	552.018.00	TUBO D.10x16 L= 90 - SILIC.RETIN.		
0310	562.002.00	ELECTR.1E3/4" 3UPG 180° 230V 1UFS		
0311	256.498.00	KIT PRESS. + PORTAG. FORNI ML/K		
0312	552.017.00	TUBO D.10x16 L= 70 - SILIC.RETIN.		
0313	552.018.00	TUBO D.10x16 L= 90 - SILIC.RETIN.		
0314	552.019.00	TUBO D.10x16 L= 120 - SILIC.RETIN.		
0315	552.016.00	TUBE D. 7X9 L=2000		
0316	256.497.00	KIT POMPA DETERG. + TERMOP. + RACC.		
0317	522.501.00	SUPPORTO POMPA DETERGENTE F.MLK		
0318	510.234.00	ASS. RINSE ROTOR OVEN ML		
0319	541.074.00	TAPPO CHIUSURA RISCIAQUO FORNI ML		
0320	552.012.00	TUBO D.10x16 L= 900 - SILIC.RETIN.		