

Rev. n°	Data	Disegn.	Formato	Scala	Unità	Tolleranze generali
			A4	1:20	mm	MEDIA UNI 22768-1
DESCRIZIONE MODIFICA						



CODICE FEDL06NEMIDV

MODELLO FORNO NERONE MID 6 TEGLIE
 Descrizione MISURE FORNO ELETTRONICO INIEZIONE H2O

Il presente disegno è proprietà di TECNODOM, non può essere riprodotto, utilizzato o comunicato a terzi, previa autorizzazione della stessa.

LISTA RICAMBI COMMERCIALE

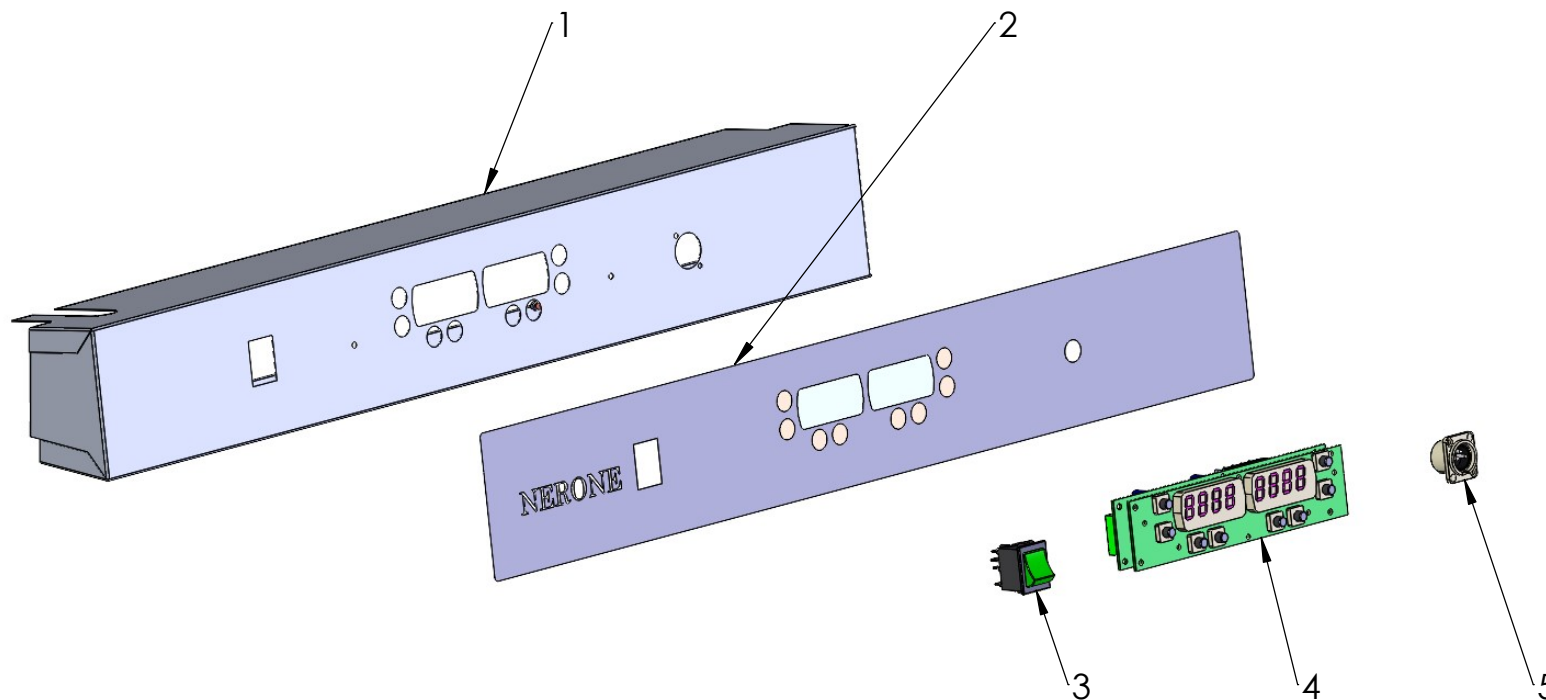
ID.	Num.	Codice Vendita	DESCRIZIONE FEXO6NEMIDV	PZ.	NOTE
	1	VXFO000409	FONDO ESTERNO	1	
	2	VXFO000157	PIEDINO CILINDRICO INOX PER FORNO	4	
a	3	VXFO000386	CORNICE SALDATA FORNI MID	1	VEDI CORNICE PER PORTA BATTENTE DX O SX
	4	VXFO000395	PANNELLO ALLACCI POSTERIORE	1	
	5	VXFO000574	TUBO ACQUA INTERNO VENTOLA	1	
	6	VXFO000394	CORNICE FRONTALE INFERIORE	1	
	7	VXFO000580	LAMIERA PREMILANA POSTERIORE	1	
	8	VXFO000169	MOTORE 120W CONDENSATORE 6.3MF	1	
	9	VXFO000576	GUARNIZIONE ALBERO MOTORE (CAMMA) FERMA	1	
	10	VXFO000389	GUARNIZIONE ALBERO MOTORE	1	
	11	VXFO000525	RESISTENZA TRIPLA 6SP W2600x3	1	
	12	VXFO000788	VENTOLA D200 H80-6 PALE	1	
	13	VXFO000177	ELETTRORVALVOLA EV SERIE R SINGOLA 3/4	1	
	14	VXFO000031	TERMOSTATO DI SICUREZZA 40-335° S/POS. FLANGIA	1	
	15	VXFO000164	TUBO SCARICO VASCA POST.	1	
	16	VXFO000180	SONDA TEMPERATURA	1	
	17	VXFO000166	MICRO-SWITCH PORTA-FORNO	1	
	18	VXFO000262	PERNO CHIUSURA PORTE COMPLETO DI GOMMINO	1	
	19	VXFO000261	LAMPADA FORNI MID-GN-CL	2	
	20	VXFO000410	SUPPORTO CONDENSATORE/MORSETTIERA/CAVO	1	
	21	VXFO000170	CONDENSATORE 6.3MF PER MOTORE 120W	+	NON VENDIBILE
	22	VXFO000423	KIT TUBO INIEZIONE ACQUA CORTO	1	
	23	VXFO000393	VASCETTA RACCOGLI CONDENSA	1	
	24	VXFO000195	SCARICO GOCCIOLATOIO	1	
	25	VXFO000181	KIT TUBO SCARICO CONDENSA	1	
26	26	VXFO000439	QUADRO ELETTRICO ASSEMBLATO 4/5T DGT	1	VEDI ESPLOSO VXFO000439 - VXFO000440
27	27	VXFO000396	QUADRO INFERIORE DIGITALE STANDARD	1	VEDI ESPLOSO VXFO000396 - VXFO000397 - VXFO000398
	28	VXFO000173	STAFFA INFERIORE PORTA	1	
	29	VXFO000172	STAFFA SUPERIORE PORTA	1	
30	30	VXFO000464	PORTA BATTENTE COMPLETA 6T_MID-V2	1	VEDI ESPLOSO VXFO000464
	31	VXFO000381	DIFESA INTERNA CON CONVOGLIATORE	1	
	32	VXFO000391	GRIGLIA PIANA DI PROTEZIONE	1	
	33	VXFO000478	SCHIENALE VENTILATO	1	
	34	VXFO000194	SUPPORTO VENTILATORE POSTERIORE	1	
	35	VXFO000176	VENTILATORE 120X120 H 38 85°C	1	
	36	VXFO000450	FIANCO ESTERNO	2	
	37	VXFO000453	TETTO ESTERNO	1	
	38	VXFO000473	FLANGIA GUARNIZIONE CAMINO D40	1	
	39	VXFO000192	GRIGLIA PILETTA DI SCARICO	1	
	40	VXFO000490	SUPPORTO TEGLIE DESTRO COMPLETO	1	
	41	VXFO000484	SUPPORTO TEGLIE SINISTRO COMPLETO	1	
	42	VXFO000445	GUARNIZIONE PORTA 6T	1	
	43	VXFO000216	KIT Sonda SPILLONE	1	
	44	VXFO000060	MORSETTO DI TERRA A PETTINE SERIE 52	1	
	45	VXFO000577	GUARNIZIONE FUSTELLATA CAMINO D40	1	
a	3	VXFO000386	CORNICE SALDATA FORNI MID	1	PORTA SINISTRA (STANDARD)
a	3	VXFO000613	CORNICE SALDATA FORNI MID PORTA DESTRA	1	PORTA DESTRA
26			ESPLOSO VXFO000439	1	QUADRO ELETTRICO FORNO DIGITALE
26	4	VXFO000205	PASSACAVO PER FORNO NERONE	2	
26	5	VXFO000204	CONTATTORE 20A 4P AC1 220/230V	1	
26	6	VXFO000207	CONTATTORE 9A 4P AC1 220/230V	1	
26	7	VXFO000211	MORSETTO DI TERRA TEC 4/O	1	
26	8	VXFO000430	PIASTRINA TERMINALE CB061GR	2	
26	9	VXFO000432	MORSETTO SEZIONABILE PORTAFUSIBILE	2	
26	10	VXFO000209	MORSETTO PASSANTE GRIGIO	3	
26	11	VXFO000210	MORSETTO PASSANTE BLU CB/06	6	
26	12	VXFO000208	BLOCCHETTO TERMINALE BTO	1	
26	13	VXFO000429	COPERCHIO ELETTRICO	1	
26	14	VXFO000179	PRESSACAVO PG21	1	

LISTA RICAMBI COMMERCIALE

ID.	Num.	Codice Vendita	DESCRIZIONE FEX06NEMIDV	PZ.	NOTE
26			ESPLOSO VXFO000440	1	QUADRO ELETTRICO FORNO MECCANICO
26	4	VXFO000205	PASSACAVO PER FORNO NERONE	2	
26	5	VXFO000204	CONTATTORE 20A 4P AC1 220/230V	1	
26	6	VXFO000207	CONTATTORE 9A 4P AC1 220/230V	1	
26	7	VXFO000211	MORSETTO DI TERRA TEC 4/O	1	
26	8	VXFO000430	PIASTRINA TERMINALE CB061GR	2	
26	9	VXFO000432	MORSETTO SEZIONABILE PORTAFUSIBILE	2	
26	10	VXFO000209	MORSETTO PASSANTE GRIGIO	3	
26	11	VXFO000210	MORSETTO PASSANTE BLU CB/06	8	
26	12	VXFO000208	BLOCCHETTO TERMINALE BTO	1	
26	13	VXFO000433	ZOCOLO MINIRELE' 9575 FINDER	1	
26	14	VXFO000434	MINIRELE 4051 FINDER	1	
26	15	VXFO000436	TIMER INVERSIONE DI CICLO 230V50HZ	1	
26	16	VXFO000438	SUPPORTO INVERTITORE MECCANICO	1	
26	17	VXFO000429	COPERCHIO ELETTRICO	1	
26	18	VXFO000179	PRESSACAVO PG21	1	
27			ESPLOSO VXFO000396	1	CRUSCOTTO DIGITALE
27	1		CRUSCOTTO 8 DIGIT	1	
27	2	VXFO000539	SERIGRAFIA FRONTALE NERONE NEDGT	1	
27	3	VXFO000118	INTERRUTTORE BIP.LUM 16A FAST.C/N VERDE	1	
27	4	VXFO000120	SCHEDA Elett. FORNI 8 DI. FU1852LT00H01	1	
27	5	VXFO000216	CONNETTORE (PRESA) DEL KIT - HSONDAPT- Sonda SPILLONE	1	
27			ESPLOSO VXFO000397	1	CRUSCOTTO MECCANICO
27	1		CRUSCOTTO MANUALE	1	
27	2	VXFO000029	TIMER 60 MINUTI	1	
27	3	VXFO000058	BUZZER PER TIMER FORNO NERONE	1	
27	4	VXFO000026	SPIA VERDE 09 SEGNALE LUMINOSO	1	
27	5	VXFO000027	SPIA ARANCIO 09 SEGNALE LUMINOSO	1	
27	6	VXFO000028	TERMOSTATO REGOLABILE 50-280° C/CAPIL.	1	
27	7	VXFO000050	MANOPOLA COMANDI FORNO	2	
27	8	VXFO000538	SERIGRAFIA FRONTALE CRUSCOTTO NERONE	1	
27			ESPLOSO VXFO000398	1	CRUSCOTTO MECCANICO CON INIEZIONE ACQUA
27	1		CRUSCOTTO MANUALE	1	
27	2	VXFO000029	TIMER 60 MINUTI	1	
27	3	VXFO000058	BUZZER PER TIMER FORNO NERONE	1	
27	4	VXFO000026	SPIA VERDE 09 SEGNALE LUMINOSO	1	
27	5	VXFO000027	SPIA ARANCIO 09 SEGNALE LUMINOSO	1	
27	6	VXFO000028	TERMOSTATO REGOLABILE 50-280° C/CAPIL.	1	
27	7	VXFO000050	MANOPOLA COMANDI FORNO	2	
27	8	VXFO000538	SERIGRAFIA FRONTALE CRUSCOTTO NERONE	1	
27	9	VXFO000584	PULSANTE INIEZIONE ACQUA	1	
30			ESPLOSO VXFO000464	1	PORTA BATTENTE SX
30	1	VXFO000366	TELAIO PORTA SALDATO	1	
30	2	VXFO000371	VETRO INTERNO FORNI MID CON CERNIERE	1	
30	3	VXFO000493	RACCOGLI CONDENSA PORTA	1	
30	4	VXFO000076	KIT BOCCOLA PORTA BATTENTE FORNO	2	
30	5	VXFO000252	KIT BLOCCAGGIO VETRO INTERNO PORTA	2	
30	6	VXFO000253	KIT CERNIERA PORTA BATTENTE FORNO	2	
30	7	VXFO000254	MANIGLIA FORNI SERIE PS PORTA BANDIERA	1	
30	8	VXFO000041	KIT DI FISSAGGIO VETRO ESTERNO FORNI	4	

LISTA RICAMBI COMMERCIALE

ID.	Num.	Codice Vendita	DESCRIZIONE FEX06NEMIDV	PZ.	NOTE
30	9	VXFO000376	VETRO ESTERNO 6T	1	
30	10	VXFO000258	MAGNETE PER REED	1	
30	11	VXFO000599	DISTANZIALE VETRO INTERNO COMPLETO	6	



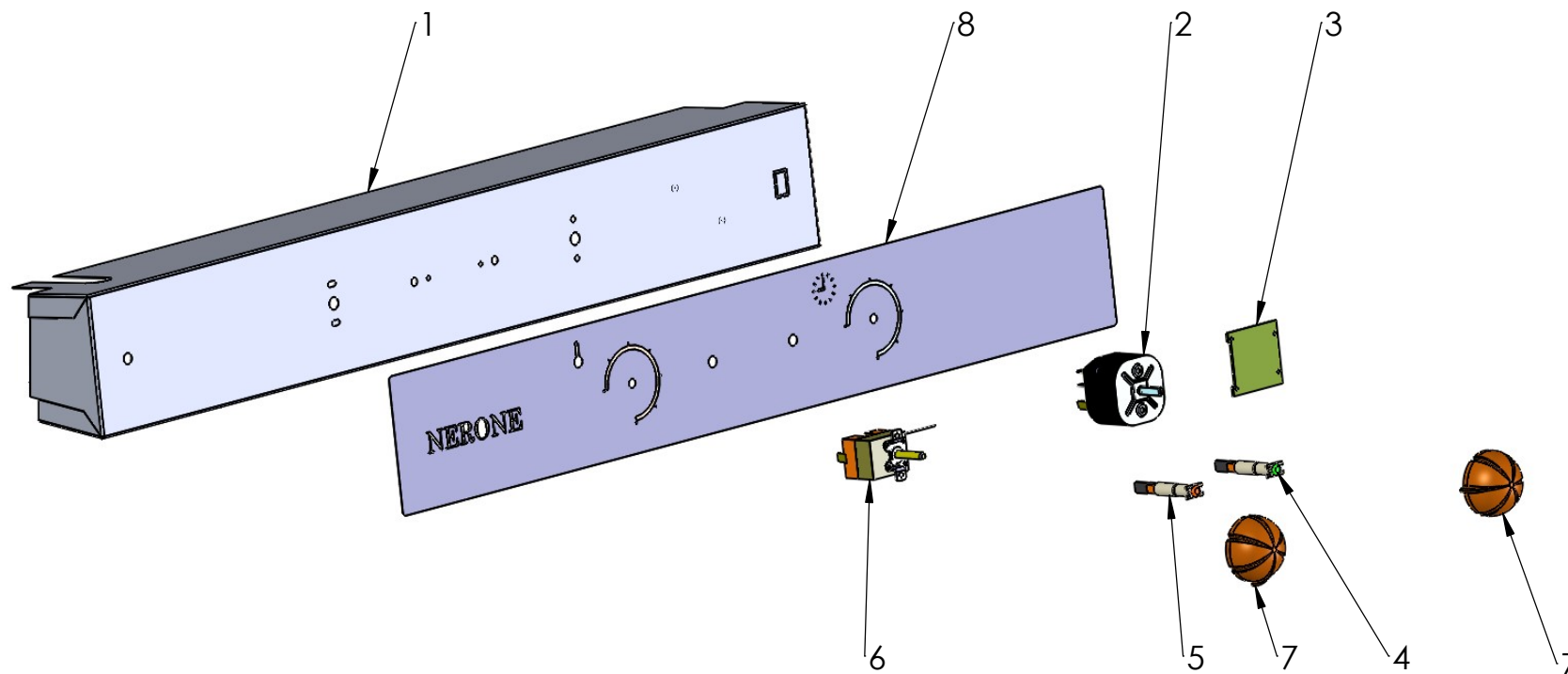
CRUSCOTTO DIGITALE

Formato A4	Unità mm	Disegnatore Oscar F.
Scala 1:5	Tolleranze generali MEDIA UNI 22768-1	Data 10/10/16



CODICE
VXFO000396

MODELLO
FORNI-COMUNE PASTICCERIA
Descrizione
QUADRO INFERIORE DIGITALE
STANDARD



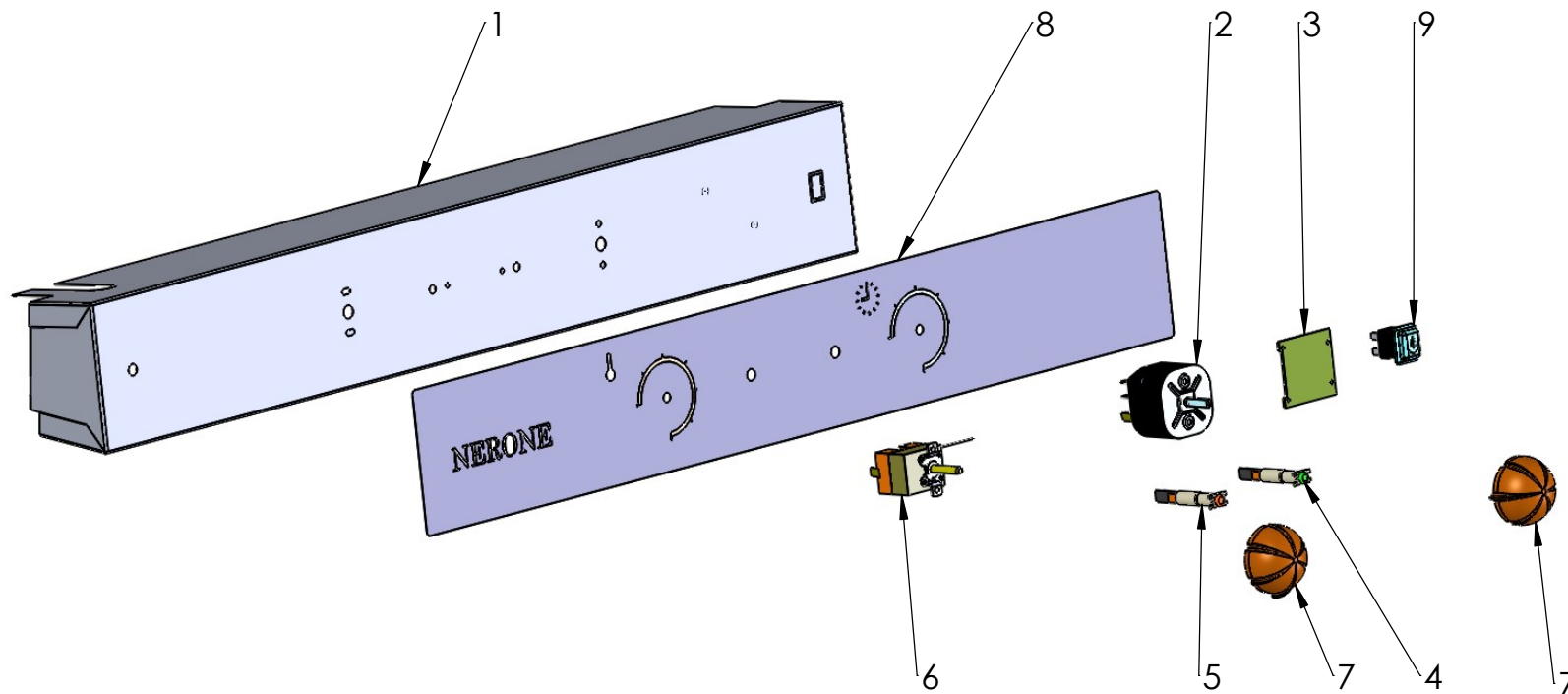
CRUSCOTTO MANUALE

Formato A4	Unità mm	Disegnatore Oscar F.
Scala 1:5	Tolleranze generali MEDIA UNI 22768-1	Data 22/12/16



CODICE
VXFO000397

MODELLO
FORNI-COMUNE PASTICCERIA
Descrizione
QUADRO INFERIORE MECCANICO



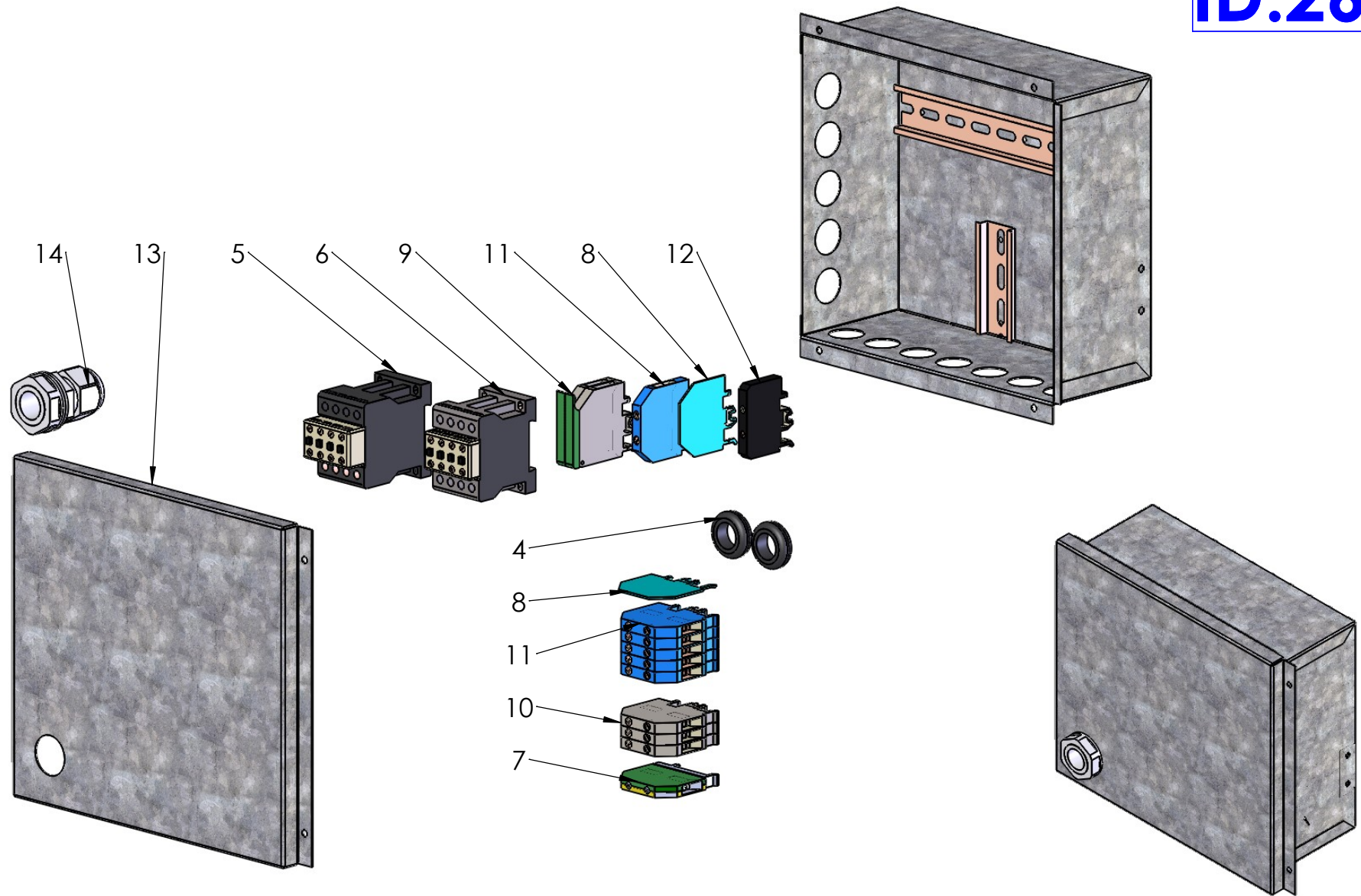
CRUSCOTTO MANUALE CON INIEZIONE H2O

Formato A4	Unità mm	Disegnatore Oscar F.
Scala 1:5	Tolleranze generali MEDIA UNI 22768-1	Data 22/12/16



CODICE
VXFO000398

MODELLO
FORNI-COMUNE PASTICCERIA
Descrizione
QUADRO INF. MECCANICO +
INIEZIONE ACQUA



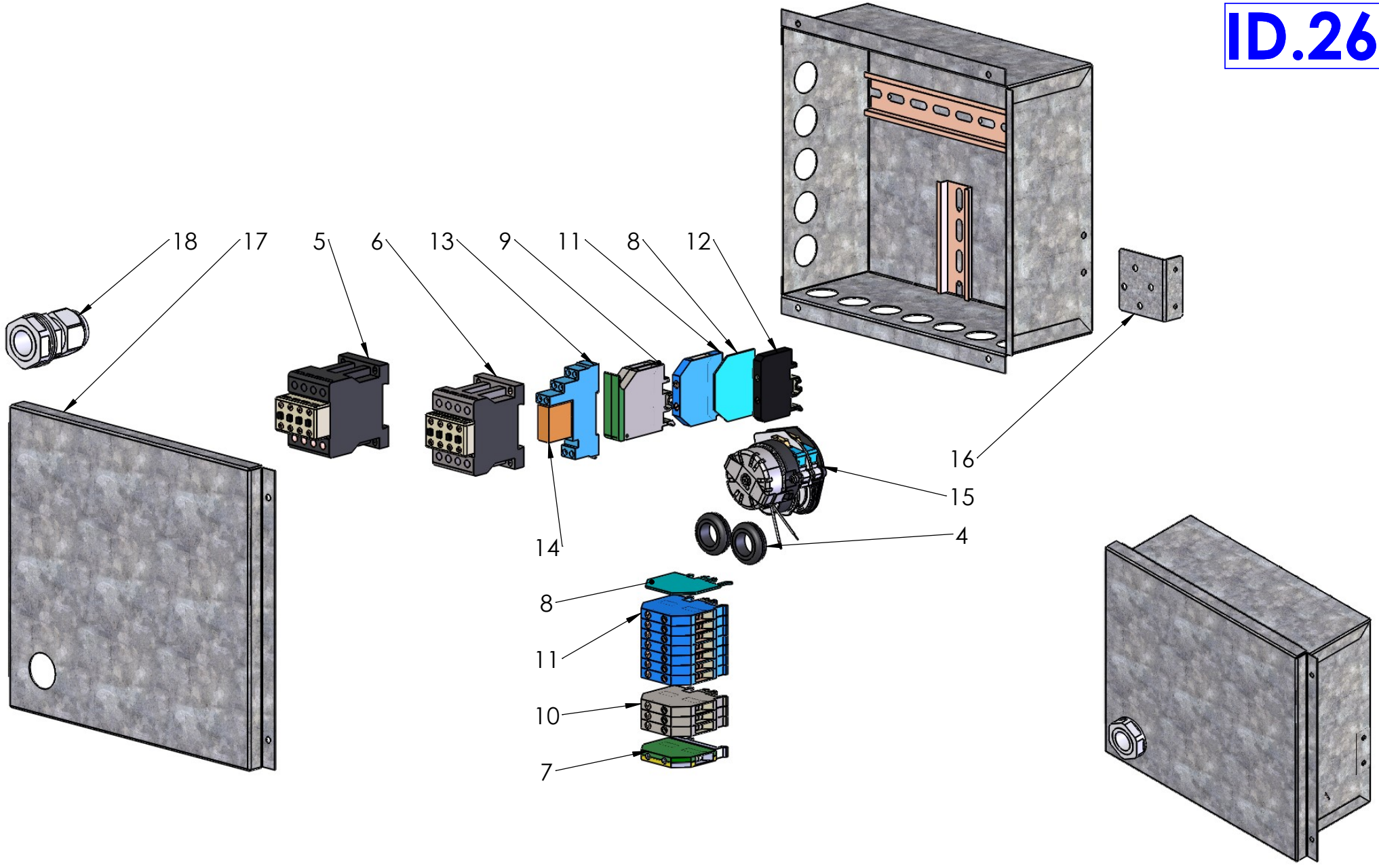
Formato A4	Unità mm	Disegnatore Oscar F.
Scala 1:4	Tolleranze generali MEDIA UNI 22768-1	Data 16/06/16



CODICE
VXFO000439

MODELLO
FORNI-4-5-6PS
Descrizione
QUADRO ELETTRICO ASSEMBLATO
4/5T DGT

ID.26



Formato A4	Unità mm	Disegnatore Oscar F.
Scala 1:4	Tolleranze generali MEDIA UNI 22768-1	Data 26/10/16



CODICE
VXFO000440

MODELLO
FORNI-4-5-6PS
Descrizione
QUADRO ELETTRICO ASSEMBLATO
4/5T MEC

Il presente disegno è proprietà di TECNODOM, non può essere riprodotto, utilizzato o comunicato a terzi, previa autorizzazione della stessa.



DETTAGLIO A
SCALA 1 : 4
kit fissaggio vetro esterno



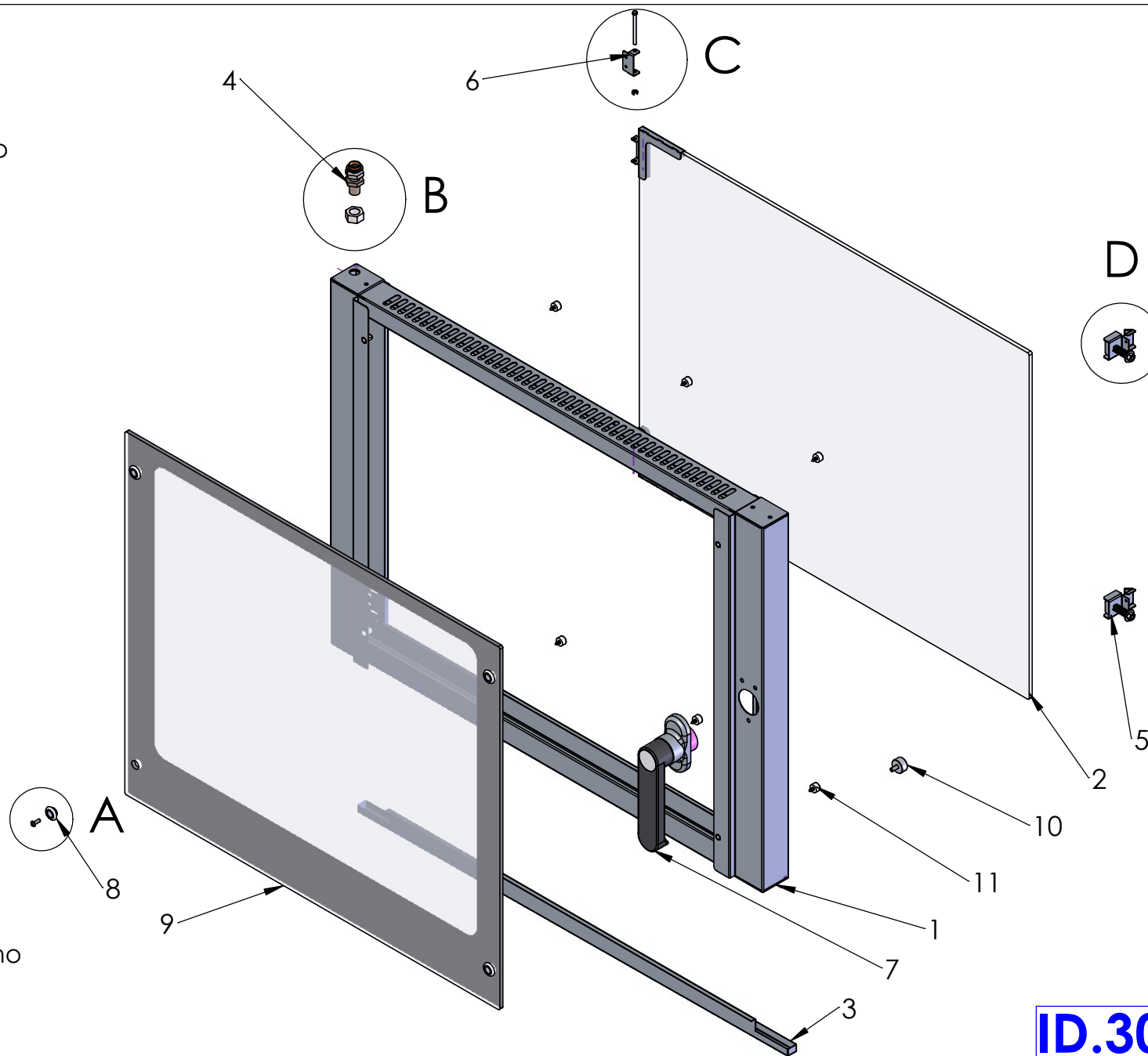
DETTAGLIO B
SCALA 1 : 4
kit boccia porta



DETTAGLIO C
SCALA 1 : 4
kit cerniera porta



DETTAGLIO D
SCALA 1 : 4
kit bloccaggio vetro interno



ID.30

Formato A4	Unità mm	Disegnatore Oscar F.
Scala 1:8	Tolleranze generali MEDIA UNI 22768-1	Data 15/12/16



CODICE
VXFO000464

MODELLO
FORNI-6PS
Descrizione
PORTA BATTENTE COMPLETA
6T_MID-V2