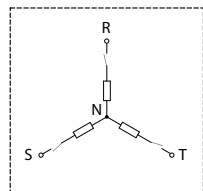
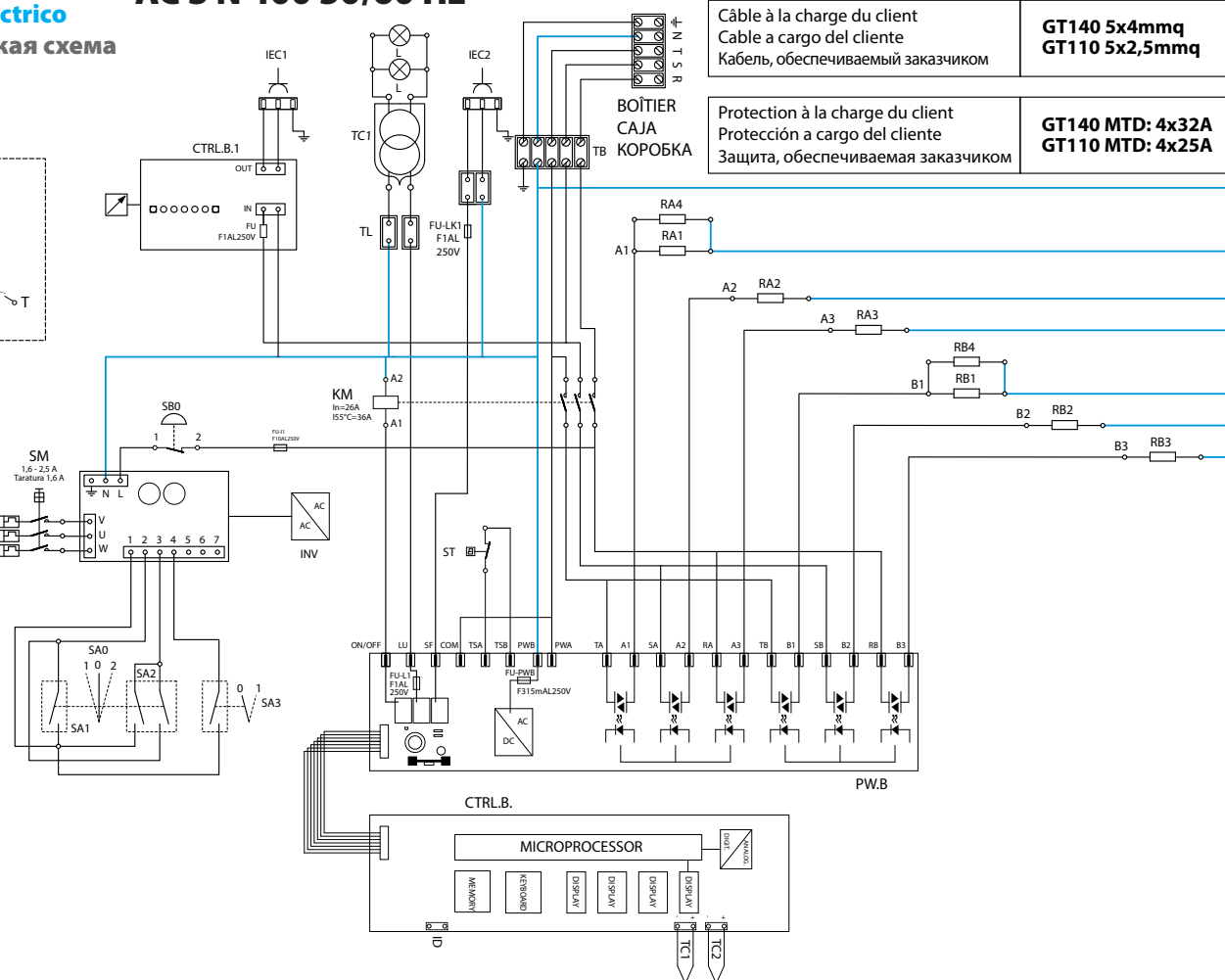


**Schéma électrique**  
**Esquema eléctrico**  
**Электрическая схема**

**AC 3 N 400 50/60 Hz**



**M**  
Motore asincrono 4 poli  
230-400 V  
50-60 Hz  
0,37 kW  
1,2 A  
1500 rpm



Câble à la charge du client  
Cable a cargo del cliente  
Кабель, обеспечиваемый заказчиком

**GT140 5x4mmq**  
**GT110 5x2,5mmq**

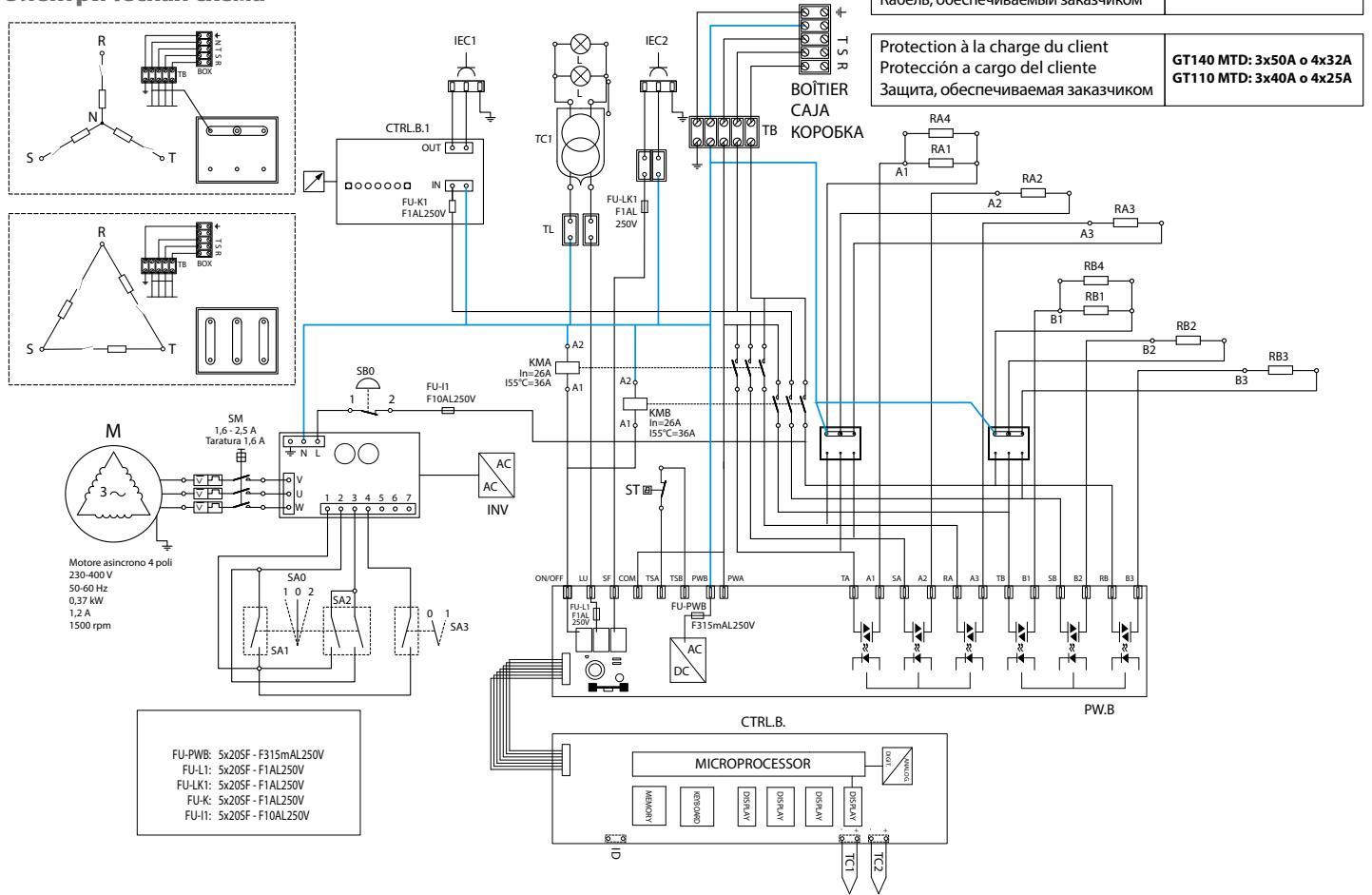
Protection à la charge du client  
Protección a cargo del cliente  
Защита, обеспечиваемая заказчиком

**GT140 MTD: 4x32A**  
**GT110 MTD: 4x25A**

	FR	ES	RU
<b>RA 1,4</b>	RÉSISTANCE SUPÉRIEURE - LATÉRALES	RESISTENCIA SUPERIOR - LATERALES	ВЕРХНИЙ НАГРЕВАТЕЛЬНЫЙ ЭЛЕМЕНТ - БОКОВЫЕ
<b>RA 2,3</b>	RÉSISTANCE SUPÉRIEURE - CENTRALES	RESISTENCIA SUPERIOR - CENTRALES	ВЕРХНИЙ НАГРЕВАТЕЛЬНЫЙ ЭЛЕМЕНТ - ЦЕНТРАЛЬНЫЕ
<b>RB 1,4</b>	RÉSISTANCE INFÉRIEURE - LATÉRALES	RESISTENCIA INFERIOR - LATERALES	НИЖНИЙ НАГРЕВАТЕЛЬНЫЙ ЭЛЕМЕНТ - БОКОВЫЕ
<b>RB 2,3</b>	RÉSISTANCE INFÉRIEURE - CENTRALES	RESISTENCIA INFERIOR - CENTRALES	НИЖНИЙ НАГРЕВАТЕЛЬНЫЙ ЭЛЕМЕНТ - ЦЕНТРАЛЬНЫЕ
<b>TB</b>	BORNIER	REGLETA DE BORNES	КЛЕММНАЯ КОЛОДКА
<b>TL</b>	BORNIER LUMIÈRES	REGLETA DE BORNES LUCES	КЛЕММНАЯ КОЛОДКА ПОДСВЕТКИ
<b>IEC1</b>	PRISE DE CONNEXION POUR ASPIRATION HOTTE	TOMA CONEXIÓN ASPIRACIÓN CAMPANA	РОЗЕТКА ПОДКЛЮЧЕНИЯ ВЫТЯЖКИ
<b>IEC2</b>	PRISE DE CONNEXION POUR LUMIÈRE HOTTE	TOMA CONEXIÓN LUCES CAMPANA	РОЗЕТКА ПОДКЛЮЧЕНИЯ ПОДСВЕТКИ ВЫТЯЖКИ
<b>R</b>	RELAIS PAS À PAS	RELÉ PASO A PASO	ШАГОВОЕ РЕЛЕ
<b>CTRL.B.</b>	CARTE DE CONTRÔLE	TARJETA DE CONTROL	КОНТРОЛЬНАЯ ПЛАТА
<b>CTRL.B. 1</b>	CARTE DU VARIATEUR D'ASPIRATION DE LA HOTTE	TARJETA VARIADOR ASPIRACIÓN CAMPANA	ПЛАТА ВАРИАТОРА ВЕНТИЛЯТОРА ВЫТЯЖКИ
<b>INV</b>	INVERTER	INVERTER	INVERTER
<b>M</b>	MOTEUR PLAN DE CUISSON	MOTOR SUPERFICIE DE COCCIÓN	ДВИГАТЕЛЬ ВЫПЕКАЮЩЕЙ ПОВЕРХНОСТИ
<b>S</b>	PROTÈGE-MOTEUR	GUARDAMOTOR	ЗАЩИТА ДВИГАТЕЛЯ
<b>L</b>	ÉCLAIRAGE DE LA CHAMBRE DE CUISSON	LUCES CÁMARA DE COCCIÓN	ПОДСВЕТКА ПЕКАРНОЙ КАМЕРЫ
<b>ST</b>	THERMOSTAT SÉCURITÉ	TERMOSTATO DE SEGURIDAD	ЗАЩИТНЫЙ ТЕРМОСТАТ
<b>SA 0</b>	SÉLECTEUR JOYSTICK	SELECTOR JOYSTICK	СЕЛЕКТОРНЫЙ ПЕРЕКЛЮЧАТЕЛЬ ДЖОЙСТИКА
<b>SA 1</b>	CONTACT UNIPOLAIRE JOYSTICK	CONTACTO UNIPOLAR JOYSTICK	ОДНОПОЛЮСНЫЙ КОНТАКТ ДЖОЙСТИКА
<b>SA 2</b>	CONTACT BIPOLAIRE JOYSTICK	CONTACTO BIPOLAR JOYSTICK	ДВУХПОЛЮСНЫЙ КОНТАКТ ДЖОЙСТИКА
<b>SA 3</b>	CONTACT UNIPOLAIRE INVERSION	CONTACTO UNIPOLAR INVERSIÓN	ОДНОПОЛЮСНЫЙ ИНВЕРСИОННЫЙ КОНТАКТ
<b>SB 0</b>	BOUTON POUSSOIR D'URGENCE	PULSADOR DE EMERGENCIA TIPO SETA	АВАРИЙНАЯ ГРИБОВИДНАЯ КНОПКА
<b>PW.B.</b>	CARTE DE PUISSANCE	TARJETA DE POTENCIA	СИЛОВАЯ ПЛАТА
<b>FU</b>	FUSIBLES	FUSIBLES	ПЛАВКИЕ ПРЕДОХРАНИТЕЛИ
<b>KM</b>	COMPTEUR	CONTACTOR	КОНТАКТОР
<b>TC</b>	THERMOCOUPLE	TERMOPAR	ТЕРМОПАРА
<b>TC1</b>	TRANSFORMATEUR 50VA, 230/12V ac	TRANSFORMADOR 50VA, 230/12V ac	ТРАНСФОРМАТОР 50VA, 230/12V ac
<b>ID</b>	ENTRÉE NUMÉRIQUE POUR MISE EN MARCHÉ À DISTANCE	ENTRADA DIGITAL PARA ENCENDIDO REMOTO	ЦИФРОВОЙ ВВОД ДЛЯ ДИСТАНЦИОННОГО ВКЛЮЧЕНИЯ

**Schéma électrique**  
**Esquema eléctrico**  
**Электрическая схема**

## AC 3 N 230/3 N 400 50/60 Hz



Câble à la charge du client  
 Cable a cargo del cliente  
 Кабель, обеспечиваемый заказчиком

**GT140 4x10mmq o 5x4mmq**  
**GT110 4x6mmq o 5x2,5mmq**

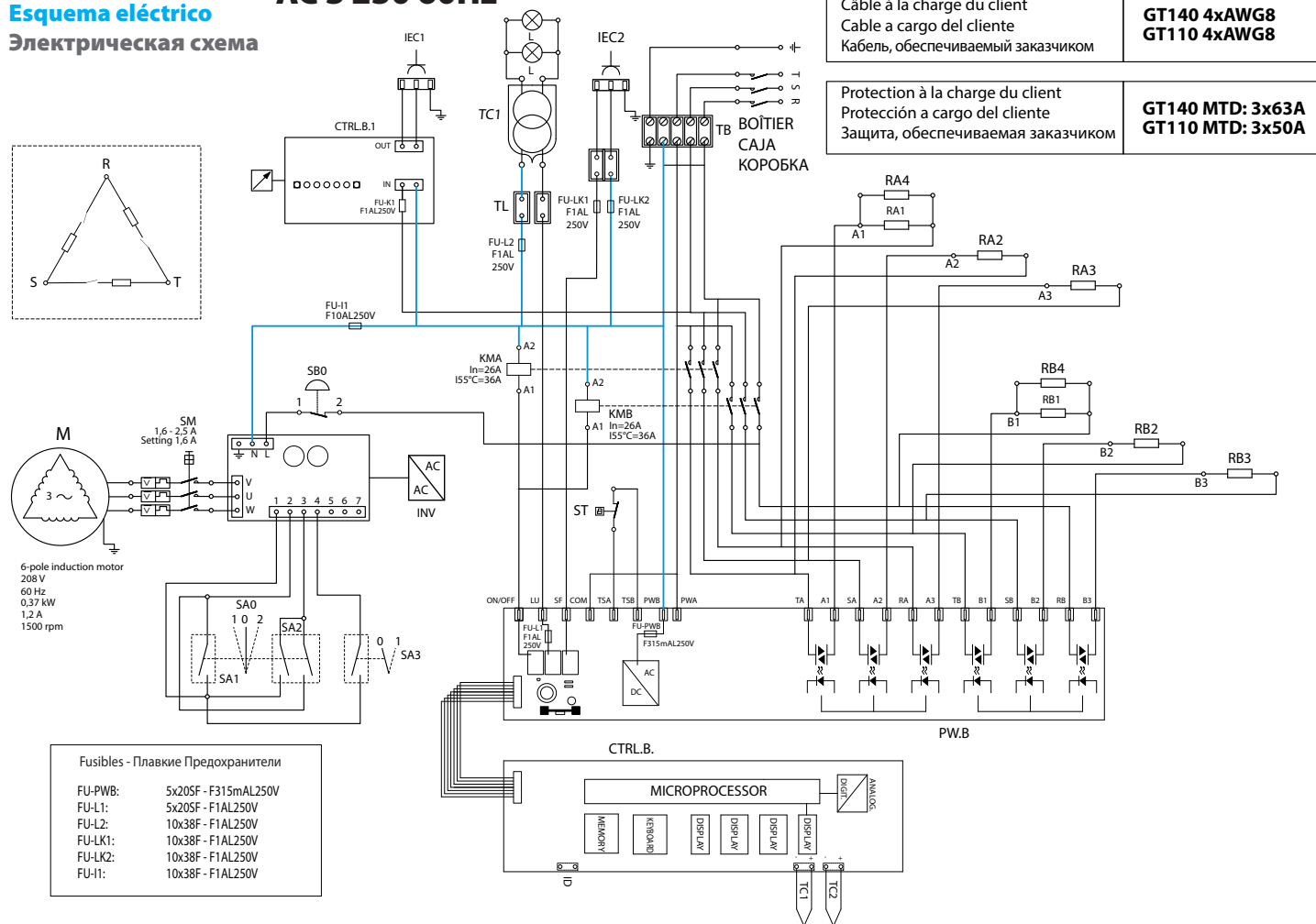
Protection à la charge du client  
 Protección a cargo del cliente  
 Защита, обеспечиваемая заказчиком

**GT140 MTD: 3x50A o 4x32A**  
**GT110 MTD: 3x40A o 4x25A**

	FR	ES	RU
<b>RA 1,4</b>	RÉSISTANCE SUPÉRIEURE - LATÉRALES	RESISTENCIA SUPERIOR - LATERALES	ВЕРХНИЙ НАГРЕВАТЕЛЬНЫЙ ЭЛЕМЕНТ - БОКОВЫЕ
<b>RA 2,3</b>	RÉSISTANCE SUPÉRIEURE - CENTRALES	RESISTENCIA SUPERIOR - CENTRALES	ВЕРХНИЙ НАГРЕВАТЕЛЬНЫЙ ЭЛЕМЕНТ - ЦЕНТРАЛЬНЫЕ
<b>RB 1,4</b>	RÉSISTANCE INFÉRIEURE - LATÉRALES	RESISTENCIA INFERIOR - LATERALES	НИЖНИЙ НАГРЕВАТЕЛЬНЫЙ ЭЛЕМЕНТ - БОКОВЫЕ
<b>RB 2,3</b>	RÉSISTANCE INFÉRIEURE - CENTRALES	RESISTENCIA INFERIOR - CENTRALES	НИЖНИЙ НАГРЕВАТЕЛЬНЫЙ ЭЛЕМЕНТ - ЦЕНТРАЛЬНЫЕ
<b>TB</b>	BORNIER	REGLETA DE BORNES	КЛЕММНАЯ КОЛОДКА
<b>TL</b>	BORNIER LUMIÈRES	REGLETA DE BORNES LUCES	КЛЕММНАЯ КОЛОДКА ПОДСВЕТКИ
<b>IEC1</b>	PRISE DE CONNEXION POUR ASPIRATION HOTTE	TOMA CONEXIÓN ASPIRACIÓN CAMPANA	РОЗЕТКА ПОДКЛЮЧЕНИЯ ВЫТЯЖКИ
<b>IEC2</b>	PRISE DE CONNEXION POUR LUMIÈRE HOTTE	TOMA CONEXIÓN LUCES CAMPANA	РОЗЕТКА ПОДКЛЮЧЕНИЯ ПОДСВЕТКИ ВЫТЯЖКИ
<b>R</b>	RELAIS PAS À PAS	RELÉ PASO A PASO	ШАГОВОЕ РЕЛЕ
<b>CTRL.B.</b>	CARTE DE CONTRÔLE	TARJETA DE CONTROL	КОНТРОЛЬНАЯ ПЛАТА
<b>CTRL.B. 1</b>	CARTE DU VARIATEUR D'ASPIRATION DE LA HOTTE	TARJETA VARIADOR ASPIRACIÓN CAMPANA	ПЛАТА ВАРИАТОРА ВЕНТИЛЯТОРА ВЫТЯЖКИ
<b>INV</b>	INVERTER	INVERTER	INVERTER
<b>M</b>	MOTEUR PLAN DE CUISSON	MOTOR SUPERFICIE DE COCCIÓN	ДВИГАТЕЛЬ ВЫПЕКАЮЩЕЙ ПОВЕРХНОСТИ
<b>S</b>	PROTÈGE-MOTEUR	GUARDAMOTOR	ЗАЩИТА ДВИГАТЕЛЯ
<b>L</b>	ÉCLAIRAGE DE LA CHAMBRE DE CUISSON	LUCES CÁMARA DE COCCIÓN	ПОДСВЕТКА ПЕКАРНОЙ КАМЕРЫ
<b>ST</b>	THERMOSTAT SÉCURITÉ	TERMOSTATO DE SEGURIDAD	ЗАЩИТНЫЙ ТЕРМОСТАТ
<b>SA 0</b>	SÉLECTEUR JOYSTICK	SELECTOR JOYSTICK	СЕЛЕКТОРНЫЙ ПЕРЕКЛЮЧАТЕЛЬ ДЖОЙСТИКА
<b>SA 1</b>	CONTACT UNIPOLAIRE JOYSTICK	CONTACTO UNIPOLAR JOYSTICK	ОДНОПОЛЮСНЫЙ КОНТАКТ ДЖОЙСТИКА
<b>SA 2</b>	CONTACT BIPOLAIRE JOYSTICK	CONTACTO BIPOLAR JOYSTICK	ДВУХПОЛЮСНЫЙ КОНТАКТ ДЖОЙСТИКА
<b>SA 3</b>	CONTACT UNIPOLAIRE INVERSION	CONTACTO UNIPOLAR INVERSIÓN	ОДНОПОЛЮСНЫЙ ИНВЕРСИОННЫЙ КОНТАКТ
<b>SB 0</b>	BOUTON POUSSOIR D'URGENCE	PULSADOR DE EMERGENCIA TIPO SETA	АВАРИЙНАЯ ГРИБОВИДНАЯ КНОПКА
<b>PW.B.</b>	CARTE DE PUISSANCE	TARJETA DE POTENCIA	СИЛОВАЯ ПЛАТА
<b>FU</b>	FUSIBLES	FUSIBLES	ПЛАВКИЕ ПРЕДОХРАНИТЕЛИ
<b>KM</b>	COMPTEUR	CONTACTOR	КОНТАКТОР
<b>TC</b>	THERMOCOUPLE	TERMOPAR	ТЕРМОПАРА
<b>TC1</b>	TRANSFORMATEUR 50VA, 230/12V ac	TRANSFORMADOR 50VA, 230/12V ac	ТРАНСФОРМАТОР 50VA, 230/12V ac
<b>ID</b>	ENTRÉE NUMÉRIQUE POUR MISE EN MARCHÉ À DISTANCE	ENTRADA DIGITAL PARA ENCENDIDO REMOTO	ЦИФРОВОЙ ВВОД ДЛЯ ДИСТАНЦИОННОГО ВКЛЮЧЕНИЯ

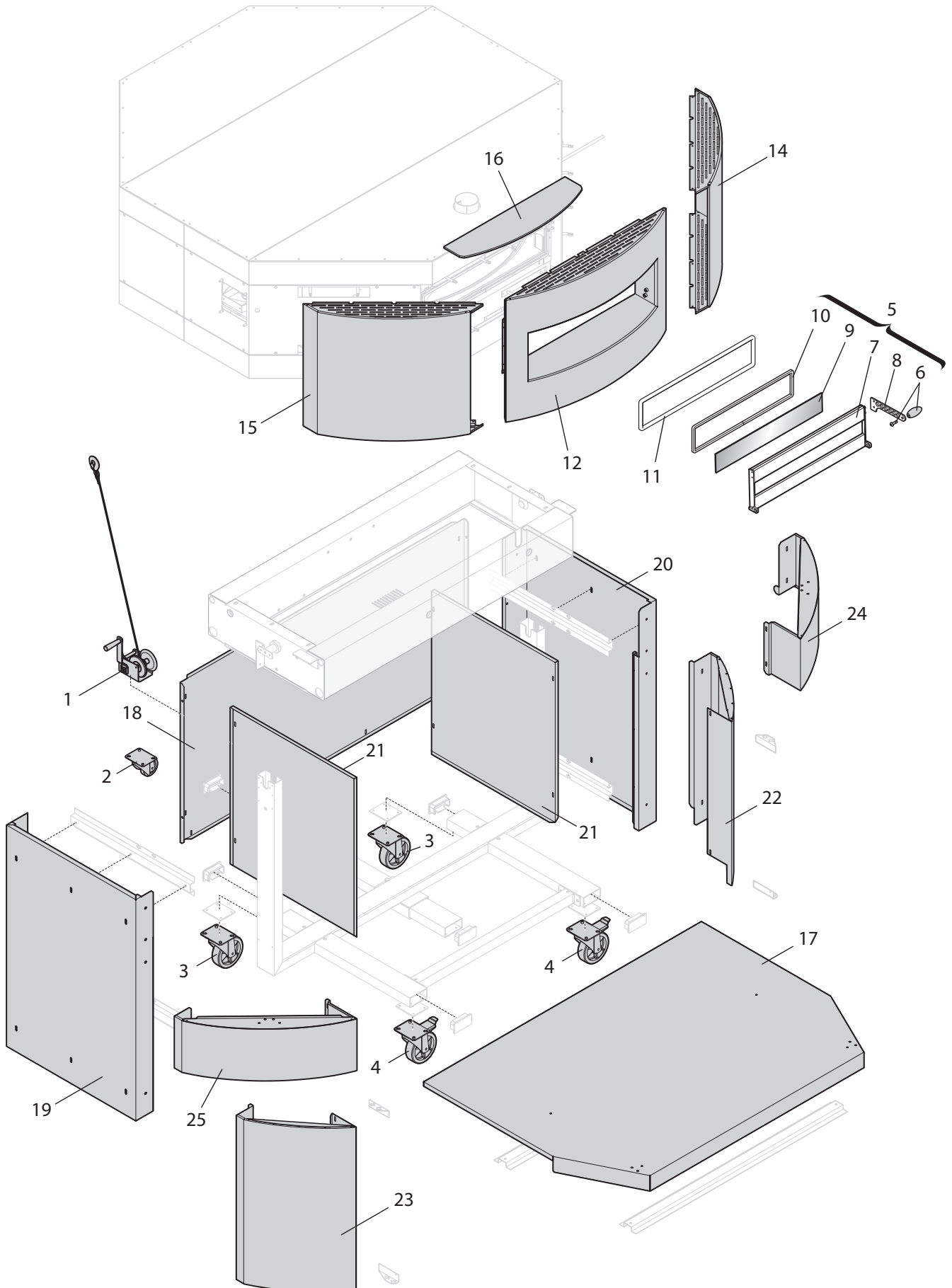
**Schéma électrique**  
**Esquema eléctrico**  
**Электрическая схема**

**AC 3 230 60Hz**



Pièces de rechange  
Piezas de repuesto  
Запасные части

GT140 - GT110



**Pièces de rechange**

**Piezas de repuesto**

**Запасные части**

**GT140 - GT110**

Nr.	Code Código	Description	Descripción	Описание	Q.
1	91410050	Treuil complet	Cabrestante completo	Укомплектованная лебедка	1
2	91410212	Roulette pivotante Ø80 UL	Rueda giratoria Ø80 UL	Поворачиваемое колесико Ø80 UL	1
3	91410232	Roulette pivotante Ø125 UL	Rueda giratoria Ø125 UL	Поворачиваемое колесико Ø125 UL	2
4	91410236	Roulette pivotante Ø125 UL avec frein	Rueda giratoria Ø125 UL con freno	Поворачиваемое колесико Ø125 UL с тормозом	2
5	92610312	Porte GT 110 - 140	Puerta GT 110 - 140	Дверцы GT 110 - 140	1
6	91510040	Manette IO/30 - M8	Mango IO/30 - M8	Ручка IO/30 - M8	1
7	92620532	Ensemble porte GT 110 - 140	Conjunto de puerta GT 110 - 140	Модуль дверцы GT 110 - 140	2
8	92630210	Poignée porte	Manilla puerta	Ручка дверцы	1
9	91910001	Vitre céramique 626x93x4	Cristal cerámico 626x93x4	Керамическое стекло 626x93x4	1
10	92610700	Joint cadre porte	Junta marco puerta	Прокладка рамки дверцы	1
11	92610320	Cadre fibre céramique	Marco de fibra cerámica	Рамка из керамического волокна	1
12	92610280	Façade centrale complète GT140	Frontal central completo GT140	Укомплектованная передняя панель GT140	1
12	92610285	Façade centrale complète GT110	Frontal central completo GT110	Укомплектованная передняя панель GT110	1
12	92610281	Façade centrale complète GT140 (U.S.A.-CA)	Frontal central completo GT140 (U.S.A.-CA)	Укомплектованная центральная передняя панель GT140 (США-КАНАДА)	1
12	92610286	Façade centrale complète GT110 (U.S.A.-CA)	Frontal central completo GT110 (U.S.A.-CA)	Укомплектованная центральная передняя панель GT110 (США-КАНАДА)	1
14	92610290	Façade latérale droite GT140	Frontal lateral derecho GT140	Правая боковая передняя панель GT140	1
14	92610291	Façade latérale droite GT110	Frontal lateral derecho GT110	Правая боковая передняя панель GT110	1
15	92610295	Façade latérale gauche GT140	Frontal lateral izquierdo GT140	Левая боковая передняя панель GT140	1
15	92610296	Façade latérale gauche GT110	Frontal lateral izquierdo GT110	Левая боковая передняя панель GT110	1
16	92610711	Fibre céramique pour façade	Fibra cerámica para frontal	Керамическое волокно для передней панели	1
17	92610550	Fond couverture support GT140	Fondo cobertura soporte GT140	Днище опорное GT140	1
17	92610555	Fond couverture support GT110	Fondo cobertura soporte GT110	Днище опорное GT110	1
18	92610560	Panneau arrière GT140	Panel trasero GT140	Задняя панель GT140	1
18	92610565	Panneau arrière GT110	Panel trasero GT110	Задняя панель GT110	1
19	92610570	Panneau externe gauche GT140	Panel externo izquierdo GT140	Левая внешняя панель GT140	1
19	92610571	Panneau externe gauche GT110	Panel externo izquierdo GT110	Левая внешняя панель GT110	1
20	92610575	Panneau externe droit GT140	Panel externo derecho GT140	Правая внешняя панель GT140	1
20	92610576	Panneau externe droit GT110	Panel externo derecho GT110	Правая внешняя панель GT110	1
21	92610580	Panneau latéral interne	Panel lateral interno	Внутренняя боковая панель	2
22	92610600	Panneau frontal inf. droit GT140	Panel front. inf. derecho GT140	Правая нижняя передняя панель GT140	1
22	92610601	Panneau frontal inf. droit GT110	Panel front. inf. derecho GT110	Правая нижняя передняя панель GT110	1
23	92610605	Panneau frontal inf. gauche GT140	Panel front. inf. izquierdo GT140	Левая нижняя передняя панель GT140	1
23	92610606	Panneau frontal inf. gauche GT110	Panel front. inf. izquierdo GT110	Левая нижняя передняя панель GT110	1
24	92610610	Panneau frontal sup. droit GT140	Panel front. sup. derecho GT140	Правая верхняя передняя панель GT140	1
24	92610611	Panneau frontal sup. droit GT110	Panel front. sup. derecho GT110	Правая верхняя передняя панель GT110	1
25	92610615	Panneau frontal sup. gauche GT140	Panel front. sup. izquierdo GT140	Левая верхняя передняя панель GT140	1
25	92610616	Panneau frontal sup. gauche GT110	Panel front. sup. izquierdo GT110	Левая верхняя передняя панель GT110	1

**REMARQUE :**

**Éléments en jaune :** Pièces de rechange pour marché américain (U.S.A.) et canadien (CA) ;

**NOTA:**

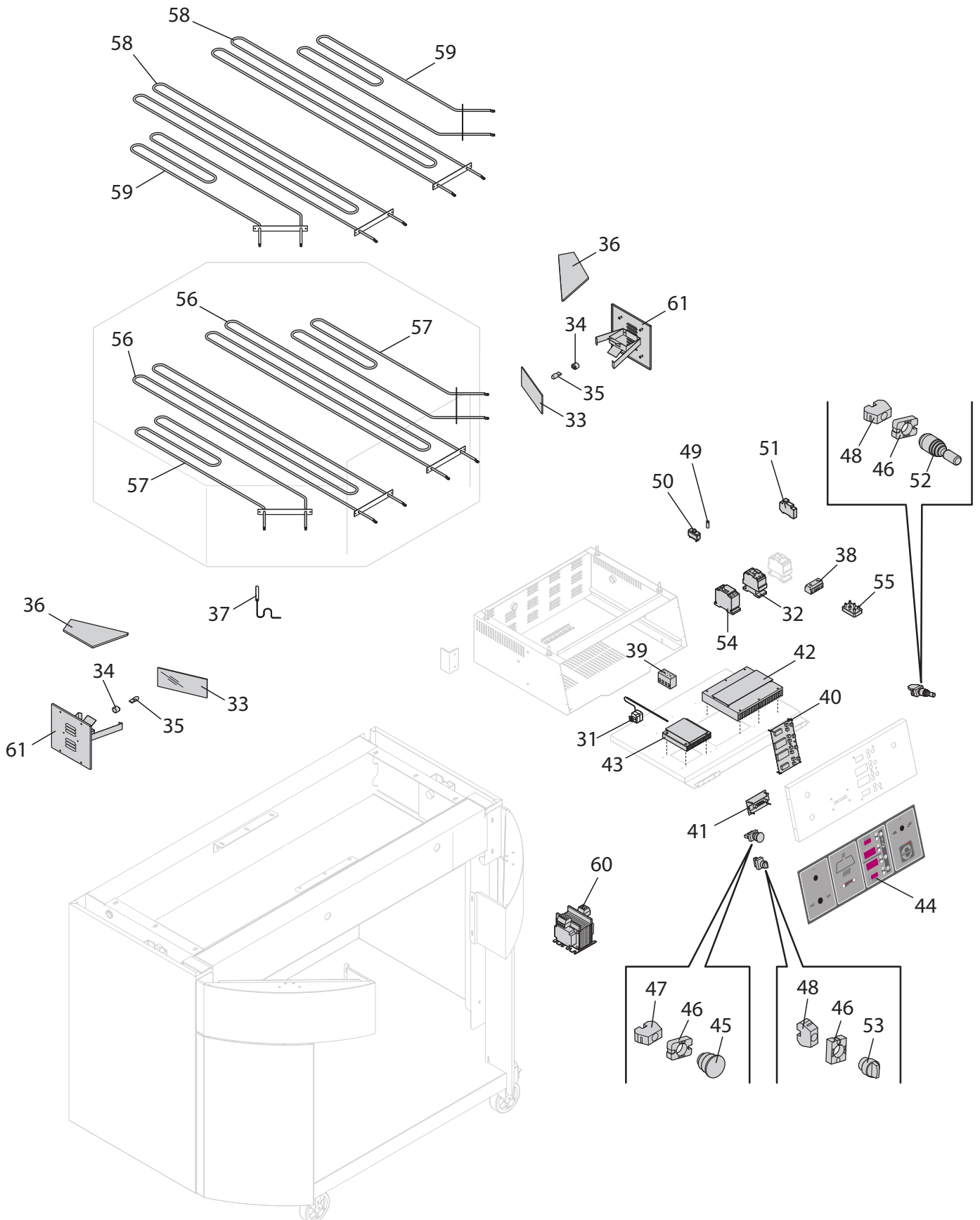
**Elementos en amarillo:** repuestos para mercado estadounidense (U.S.A.) y canadiense (CA);

**ПРИМЕЧАНИЕ:**

**Элементы желтого цвета:** Запасные части для американского рынка (США) и канадского (КАНАДА);

Pièces de rechange  
Piezas de repuesto  
Запасные части

GT140 - GT110



## Pièces de rechange

## Piezas de repuesto

## Запасные части

## GT140 - GT110

Nr.	Code Código	Description	Descripción	Описание	Q.
31	91310050	Thermostat de sécurité monophasé	Termostato de seguridad monofásico	Однофазный защитный термостат	1
32	91310145	Compteur BF26.00	Contacteur BF26.00	Контактор BF26.00	1
33	91610030	Verre 220x93 GT 140	Cristal 220x93 GT 140	Стекло 220x93 GT 140	2
33	91610031	Verre 192x93 GT 110	Cristal 192x93 GT 110	Стекло 192x93 GT 110	2
34	91310182	Porte-lampe 12V raccord G5.3	Portalámparas 12V conexión G5.3	Ламповый патрон 12В цоколь G5.3	2
35	91310196	Lampe G4 12V 20W 300°	Bombilla G4 12V 20W 300°	Лампочка G4 12В 20Вт 300°	2
36	92610710	Fibre céramique pour trappe éclairage	Fibra cerámica para ventanilla luz	Керамическое волокно для проема	4
37	91310211	Sonde TCJ pour fours L.=1500mm	Sonda TCJ para hornos L.=1500mm	Датчик TCJ для печей L.=1500 мм	2
38	91310231	Bornier G10/5 Triphasé	Regleta de bornes G10/5 trifásica	Трехфазная клеммная колодка G10/5	2
39	91310235	Bornier G5/12	Regleta de bornes G5/12	Клеммная колодка G5/12	1
40	91310257	Carte de contrôle 2T	Tarjeta de control 2T	Контрольная плата 2Т	1
41	91310270	Carte de contrôle hotte	Tarjeta de control campana	Контрольная плата вытяжки	1
42	91310305	Carte de puissance 23A	Tarjeta de potencia 23A	Силовая плата 23А	1
42	91310306	Carte de puissance (U.S.A.-CA)	Tarjeta de potencia (U.S.A.-CA)	Силовая плата (США-КАНАДА)	1
43	91310310	Carte inverter moteur	Tarjeta inverter motor	Плата инвертора двигателя	1
44	91611155	Bandeau de commande CP 2012	Frontal de mandos CP 2012	Панель управления CP 2012	1
45	91310387	Bouton D.22 poussoir d'urgence	Pulsador de seta D.22 rojo	Красная грибовидная кнопка Д. 22	1
46	91310391	Base de fixation	Base de fijación	Крепежное основание	1
47	91310403	Contact NC rouge	Contacto NC rojo	Контакт НЗ красный	1
48	91310404	Contact NO vert	Contacto NA verde	Контакт НР зеленый	1
49	91310502	Fusible 5x20F 1A	Fusible 5x20F 1A	Плавкий предохранитель 5x20F 1А	1
49	91310505	Fusible 5x20F 10A	Fusible 5x20F 10A	Плавкий предохранитель 5x20F 10А	1
49	91310507	Fusible 10x38 250V 1A UL (U.S.A.-CA)	Fusible 10x38 250V 1A UL (U.S.A.-CA)	Плавкий предохранитель 10x38 250В 1А UL (США-КАНАДА)	1
49	91310508	Fusible 10x38 250V 10A UL (U.S.A.-CA)	Fusible 10x38 250V 10A UL (U.S.A.-CA)	Плавкий предохранитель 10x38 250В 10А UL (США-КАНАДА)	1
50	91310512	Porte-fusible 5x20	Portafusible 5x20	Плавкая вставка 5x20	1
51	91310515	Porte-fusible 10x38 UL (U.S.A.-CA)	Portafusible 10x38 UL (U.S.A.-CA)	Плавкая вставка 10x38 UL (США-КАНАДА)	1
52	91310681	Joystick D.22	Joystick D.22	Джойстик Д.22	1
53	91310691	Sélecteur à 2 positions	Selector de 2 posiciones	Селекторный 2-х позиционный переключатель	1
54	91310750	Interrupteur protège-moteur	Interruptor guardamotor	Защитный выключатель двигателя	1
55	91310241	Bornier bam/6	Regleta de bornes bam/6	Клеммная колодка bam/6	2
56	91711155	Résistance inférieure centrale 2700W GT140	Resistencia inferior central 2700W GT140	Нижн.центр.нагрев.элемент 2700Вт GT140	2
56	91711190	Résistance inférieure centrale 2100W GT110	Resistencia inferior central 2100W GT110	Нижн.центр.нагрев.элемент 2100Вт GT110	2
56	91711170	Résist. inf. centrale 2950W UL GT140 (U.S.A.)	Resist. inf. central 2950W UL GT140 (U.S.A.)	Нижн.центр.нагрев.элемент 2950Вт UL GT140 (США)	2
56	91711175	Résist. inf. centrale 2300W UL GT110 (U.S.A.)	Resist. inf. central 2300W UL GT110 (U.S.A.)	Нижн.центр.нагрев.элемент 2300Вт UL GT110 (США)	2
57	91711156	Résistance inférieure latérale 1350W GT140	Resistencia inferior lateral 1350W GT140	Нижн.боков.нагрев.элемент 1350 Вт GT140	2
57	91711196	Résistance inférieure latérale 1050W GT110	Resistencia inferior lateral 1050W GT110	Нижн.боков.нагрев.элемент 1050 Вт GT110	4
57	91711171	Résist. inf. latérale 1475W UL GT140 (U.S.A.)	Resist. inf. lateral 1475W UL GT140 (U.S.A.)	Нижн.боков.нагрев.элемент 1475Вт UL GT140 (США)	2
57	91711186	Résist. inf. latérale 1150W UL GT110 (U.S.A.)	Resist. inf. lateral 1150W UL GT110 (U.S.A.)	Нижн.боков.нагрев.элемент 1150Вт UL GT110 (США)	4
58	91711165	Résistance supérieure centrale 3200W GT140	Resistencia superior central 3200W GT140	Верхн.центр.нагрев.элемент 3200Вт GT140	2
58	91711195	Résistance supérieure centrale 2500W GT110	Resistencia superior central 2500W GT110	Верхн.центр.нагрев.элемент 2500Вт GT110	2
58	91711180	Résist. sup. centrale 3500W UL GT140 (U.S.A.)	Resist. sup. central 3500W UL GT140 (U.S.A.)	Верхн.центр.нагрев.элемент 3500Вт UL GT140 (США)	2
58	91711185	Résist. sup. centrale 2700W UL GT110 (U.S.A.)	Resist. sup. central 2700W UL GT110 (U.S.A.)	Верхн.центр.нагрев.элемент 2700Вт UL GT110 (США)	2
59	91711166	Résist. sup. latérale 1600W GT140	Resist. sup. lateral 1600W GT140	Верхн.боков.нагрев.элемент 1600 Вт GT140	2
59	91711181	Résist. sup. latérale 1750W UL GT140 (U.S.A.)	Resist. sup. lateral 1750W UL GT140 (U.S.A.)	Верхн.боков.нагрев.элемент 1750Вт UL GT140 (США)	2
60	91310356	Transform. 230Vac/12Vac, 50VA, CE	Transform. 230Vac/12Vac, 50VA, CE	Трансформ. 230В пер.тока/12В пер.тока, 50ВА, CE	1
60	91310357	Transform. 230Vac/12Vac, 50VA, UL (U.S.A.-CA)	Transform. 230Vac/12Vac, 50VA, UL (U.S.A.-CA)	Трансформатор 230В пер.тока/12В пер.тока, 50ВА, UL (США-КАНАДА)	1
61	92620083	Plafonnier Giotto	Plafón Giotto	Плафон Giotto	2

## REMARQUE :

Éléments en jaune : Pièces de rechange pour marché américain (U.S.A.) et canadien (CA) ;

## NOTA:

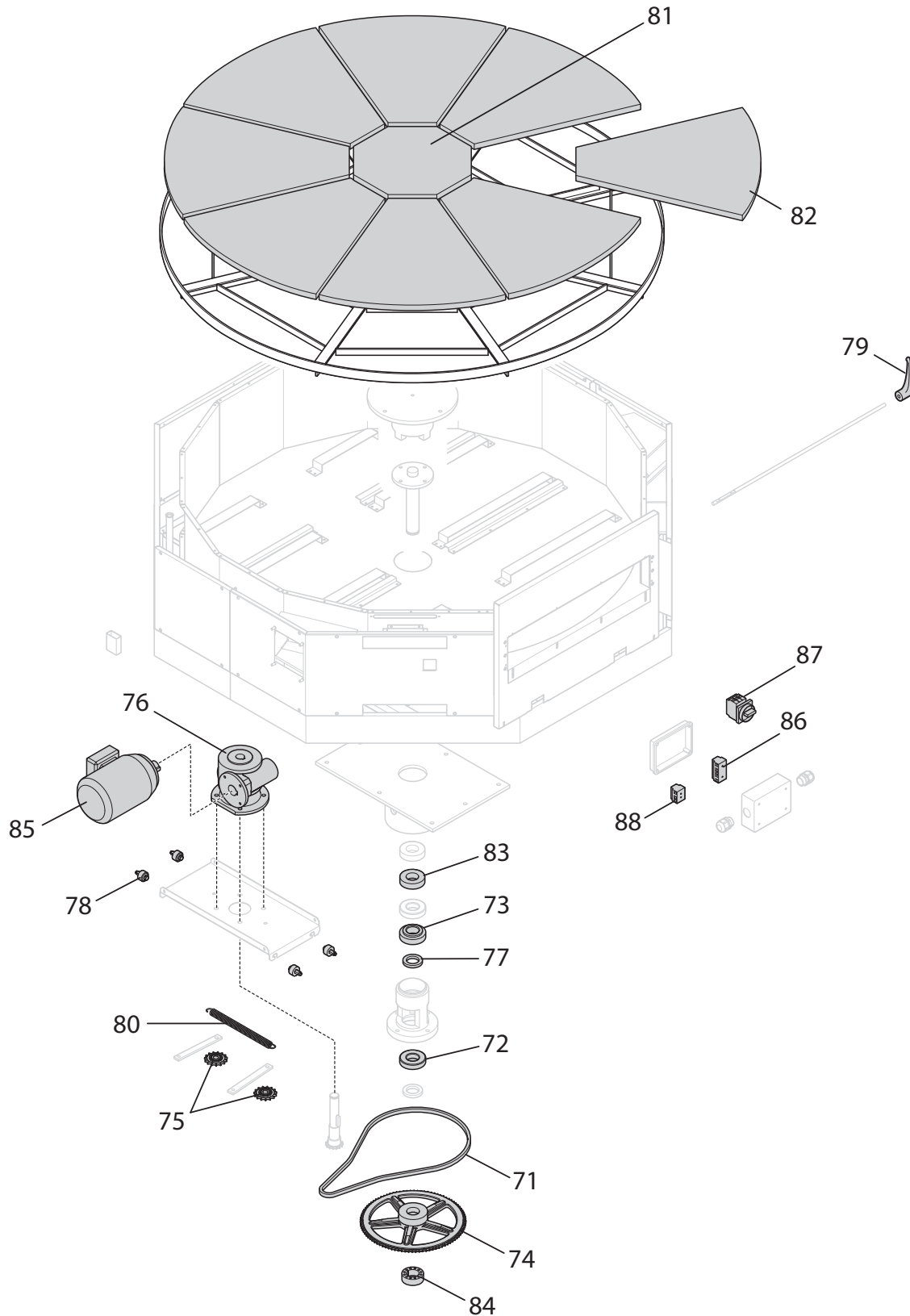
Elementos en amarillo: repuestos para mercado estadounidense (U.S.A.) y canadiense (CA);

## ПРИМЕЧАНИЕ:

Элементы желтого цвета: Запасные части для американского рынка (США) и канадского (КАНАДА);

Pièces de rechange  
Piezas de repuesto  
Запасные части

GT140 - GT110





## Pièces de rechange

## Piezas de repuesto

## Запасные части

## GT140 - GT110

Nr.	Code Código	Description	Descripción	Описание	Q.
71	92615000	Chaîne four GT140	Cadena horno GT140	Цепь печи GT140	1
71	92615001	Chaîne four GT110	Cadena horno GT110	Цепь печи GT110	1
72	91410104	Coussinet 6207 - 2RS	Cojinete 6207 - 2RS	Подшипник 6207 - 2RS	1
73	91410110	Coussinet butoir de poussée 32207A	Cojinete de empuje 32207A	Упорный подшипник 32207A	1
74	91410410	Couronne Z95 - 3/8 fonte	Corona Z95 - 3/8 de fundición	Венец Z95 - 3/8 чугуна	1
75	91410450	Pignon Z15 - 3/8 avec coussinet	Piñón Z15 - 3/8 con cojinete	Зубчатое колесо Z15 - 3/8 с подшипником	2
76	91411520	Réducteur SF 50/F 20	Reductor SF 50/F 20	Редуктор SF 50/F 20	1
77	91510121	Pare-huile 35627	Sello de aceite 35627	Маслоотражатель 35627	1
78	91510195	Caoutchouc anti-vibrations	Goma antivibraciones	Противовибрационная резиновая шайба	4
79	91510047	Manette ERF 95	Mango ERF 95	Ручка ERF 95	1
80	92410560	Ressort à traction FØ1,5 øext.15	Muelle de tracción FØ1,5 ø ext.15	Натяжная пружина FØ1,5 ø нар.15	1
81	91610080	Brique cordiérite octogonale	Ladrillo de cordierita octogonal	Кордиерит восьмиугольный	1
82	91610081	Brique cordiérite radiée GT140	Ladrillo de cordierita radiado GT140	Кордиерит лучеобразный GT140	8
82	91610082	Brique cordiérite radiée GT110	Ladrillo de cordierita radiado GT110	Кордиерит лучеобразный GT110	8
83	92611030	Entretoise Teflon	Distanciador de Teflón	Тефлоновая распорка	1
84	91410090	Dispositif de calage RCK40 Ø35-60	Ensamblador RCK40 Ø35-60	Насадчик RCK40 Ø35-60	1
85	91411100	Moteur 71 4P B14 kW 0.37 400T inverter	Motor 71 4P B14 kW 0.37 400T inverter	Двигатель 71 4П B14 кВт 0.37 400 Т инвертор	1
85	91411105	Moteur 71 4P B14 kW 0.37 220/380 UL (U.S.A.-CA)	Motor 71 4P B14 kW 0.37 220/380 UL (U.S.A.-CA)	Двигатель 71 4П B14 кВт 0.37 220/380 UL (США-КАНАДА)	1
86	91310231	Bornier G10/5 triphasé	Regleta de bornes G10/5 trifásica	Трехфазная клеммная колодка G10/5	2
87	91310786	Interrupteur sect. 80A 3P 90G (U.S.A.-CA)	Interruptor secc. 80A 3P 90G (U.S.A.-CA)	Разъединительный выключатель 80А 3П 90G (США-КАНАДА)	1
88	91310796	Borne terre PE 80A 3P 90G	Borne de tierra PE 80A 3P 90G	Заземляющий зажим PE 80А 3П 90G	1

## REMARQUE :

Éléments en jaune : Pièces de rechange pour marché américain (U.S.A.) et canadien (CA) ;

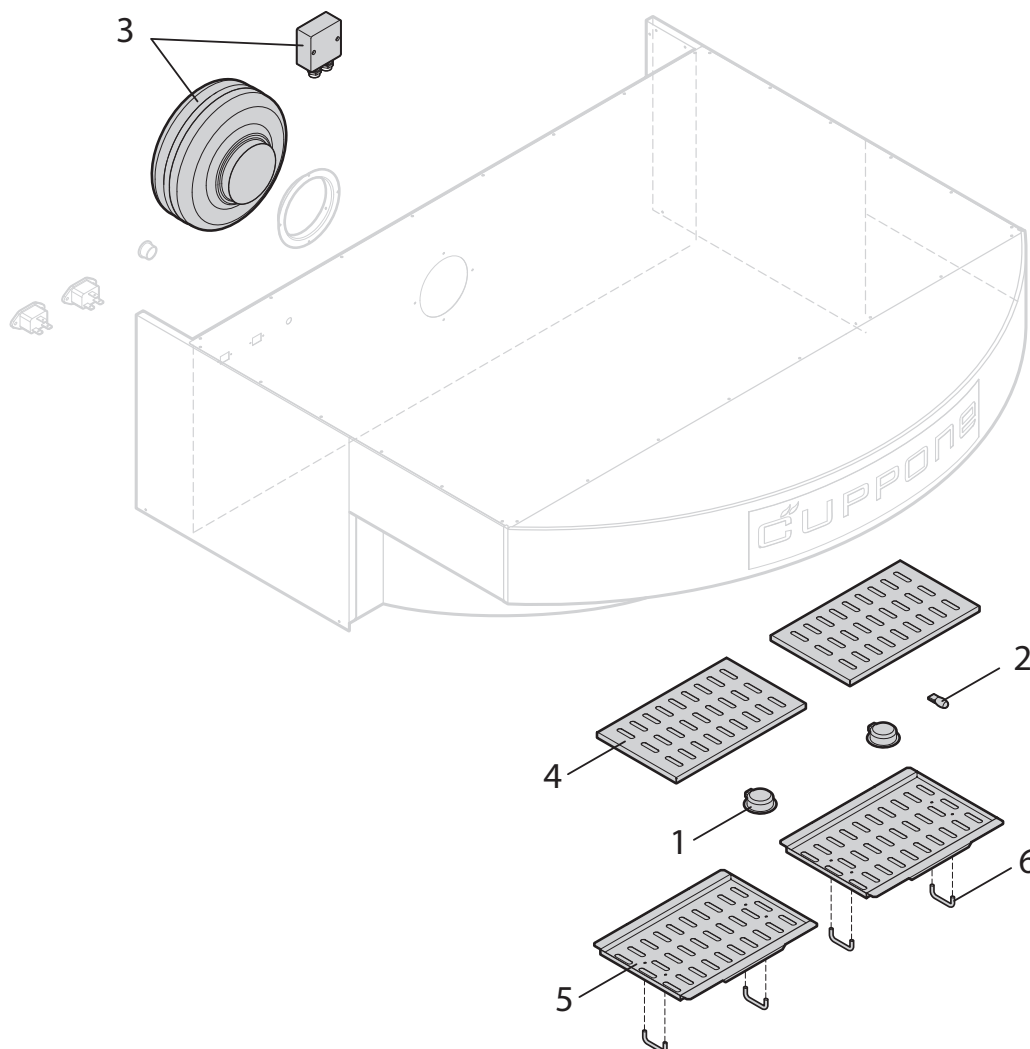
## NOTA:

Elementos en amarillo: repuestos para mercado estadounidense (U.S.A.) y canadiense (CA);

## ПРИМЕЧАНИЕ:

Элементы желтого цвета: Запасные части для американского рынка (США) и канадского (КАНАДА);

**Pièces de rechange**  
**Piezas de repuesto**  
**Запасные части**

**GT140 - GT110**


Nr.	Code Código	Description	Descripción	Описание	Q.
1	91310184	Porte-lampe G9 25W	Portalámparas G9 25W	Ламповый патрон G9 25Вт	2
2	91310207	Lampe halogène 25W - G9 Baïonnette	Bombilla halógena 25W - G9 Bayoneta	Галогенная лампа 25Вт - G9 Байонетное соединение	2
3	91310330	Aspirateur centrifuge VT150	Aspirador centrífugo VT150	Центробежный вентилятор VT150	1
4	92314501	Filtre interne hotte Giotto 140-110	Filtro interno campana Giotto 140-110	Внутренний фильтр вытяжки Giotto 140-110	2
5	92314506	Filtre externe hotte Giotto 140-110	Filtro externo campana Giotto 140-110	Наружный фильтр вытяжки Giotto 140-110	2
6	91410371	Petite poignée inox pour filtres	Asa pequeña de acero inox para filtros	Ручка из нержавеющей стали для фильтров	4