

NOMENCLATURE

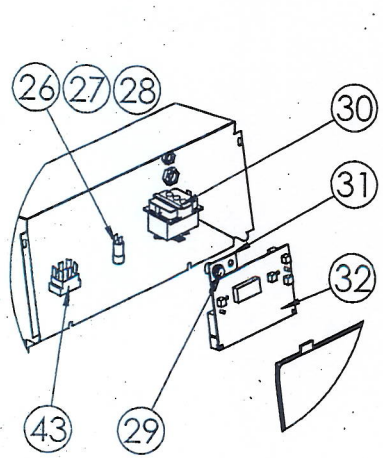
FRITEUSE 20 LITRES SUR COFFRE G.900 FIBAB RELEVAGE MANUEL

Désignation	Repère	Quantité	Référence
CARCASSE	1	1	CR0246-1
COUVERCLE	2	1	CE0824-1
POIGNEE GALIZEE	3	1	DM0819
VANNE DE VIDANGE	4	1	RBO952
GRILLE PROTEGE RESISTANCE	5	1	DM0214
PANIER DE FRITEUSE	6	1	DM0831
GRILLE FUMEE EMAILLEE	7	1	DV8102-1
CONTACT MAGNETIQUE	8	1	DE0192
AIMANT POUR CONTACT MAGNETIQUE	9	1	DE0216
ENS.BOITIER RESISTANCES	10	1	CP0533-1
RESISTANCE 20KW/ 230/400V	11	1	RS0931
ENS.SUPPORT SONDE (NON REPRESENTE)	12	1	DV1185-1
THERMOCOUPLE J (NON REPRESENTE)	13	1	DE0969
ENS.DESSUS+CUVE	14	1	DV6181-1
TOLE DE FERMETURE	15	1	HB0254-1
COSSE BORNE EQUIPOTENTIEL	16	1	CN0128
BOITIER DE PROTECTION COMP.ELEC	17	1	CC0068-1
FOND DE CAPOT DE PROTECTION	18	1	DV2243-1
ENS.PLATINE SUPPORT COMPOSANTS ARRIERE	19	1	DV2182-1
PIED REGLABLE	20	4	DM1247
POIGNEE DE PORTE	21	1	DV1275-1
PORTE EQUIPEE	22	1	PE0916-4
BLOC DE JONCTION 4MM	33	2	DE0051
BLOC M 10 10P VO PAS 10MM TERRE	34	1	DE0046
CONTACTEUR TETRAPOLAIRE	35	2	DE0140
BLOC M 10 10 VO PAS 10MM	36	6	DE0045
ENS.BAC DE VIDANGE	37	1	DV5500-1
FILTRE LIMPIDOR	38	1	DM0839
SUPPORT FILTRE	39	1	DM1255
OPTION FILTRAGE AUTOMATIQUE			
POMPE 220V 50 Hz	40	1	DE0767
SUPPORT POMPE	41	1	DV0511-1
ENS.BEC DE VIDANGE	42	1	DV5104-1
INTERUPTEUR DE SONDE	43	1	DE0257
PRISE PLEXO LEGRAND	61	1	DE0774

NOMENCLATURE

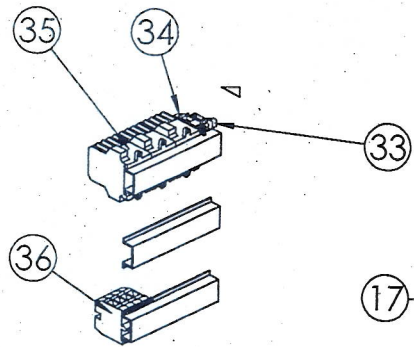
FRITEUSE 20 LITRES SUR COFFRE G.900 FIBAB RELEVAGE MANUEL

Désignation	Repère	Quantité	Référence
VERSION COMMANDES ELECTROMECHANQUES			
ADAPTATEUR POTENTIOMETRE	44	1	DM0322
SUPPORT ADAPTATEUR	45	1	DV0751-1
ROSACE TEMOIN DE TENSION	46	1	MQ5351
ROSACE TEMOIN DE CHAUFFE	47	1	MQ5350
ROSACE MINUTERIE 15MN	48	2	MQ5765
VOLANT SNACK	49	3	DM1155
ROSACE THERMOSTAT	50	1	MQ5800
VOYANT VERT	51	1	DE0581
ENS.FACADE	52	1	HB0253-1
MINUTERIE	53	2	DE0662
THERMOSTAT SECURITE POSITIVE 210°C	54	1	TH0113
VOYANT BLANC	55	1	DE0584
THERMOSTAT SEQUENTIEL GRAISSE 6S/20S	56	1	DE1304
ENS.BOITIER PROTECTION COMPOSANTS ELEC	57	1	CC0064-1
COMMUTATEUR BIPOLAIRE RACCORDEMENT VIS	58	1	DE0197
JOINT SILICONE	59	1	DE0564
PION POUR ARRET	60	1	DM0710
PORTE FUSIBLE CORPS	26	1	DE0218
PORTE FUSIBLE CABOCHON	27	1	DE219
FUSIBLE	28	1	DE0839
VERSION COMMANDES SENSITIVES			
FACADE POLYESTER COMMANDES SENSITIVES	23	1	MQ0357
ENS.FACADE	24	1	HB0245-1
BOITIER DE PROTECTION COMP.ELEC EN FACADE	25	1	CC0068-1
PORTE FUSIBLE CORPS	26	1	DE0218
PORTE FUSIBLE CABOCHON	27	1	DE219
FUSIBLE	28	1	DE0839
VOYANT ROUGE	29	1	DE0577
THERMOSTAT SECURITE POSITIVE 210°C	30	1	TH0113
SUPPORT VOYANT	31	1	DV0989-1
THERMOSTAT ELECTRONIQUE 0-170°C	32	1	DE3022
BLOC DE JONCTION 4MM RACCORMENT A L'OPTIMISEUR	33	4	DE0051

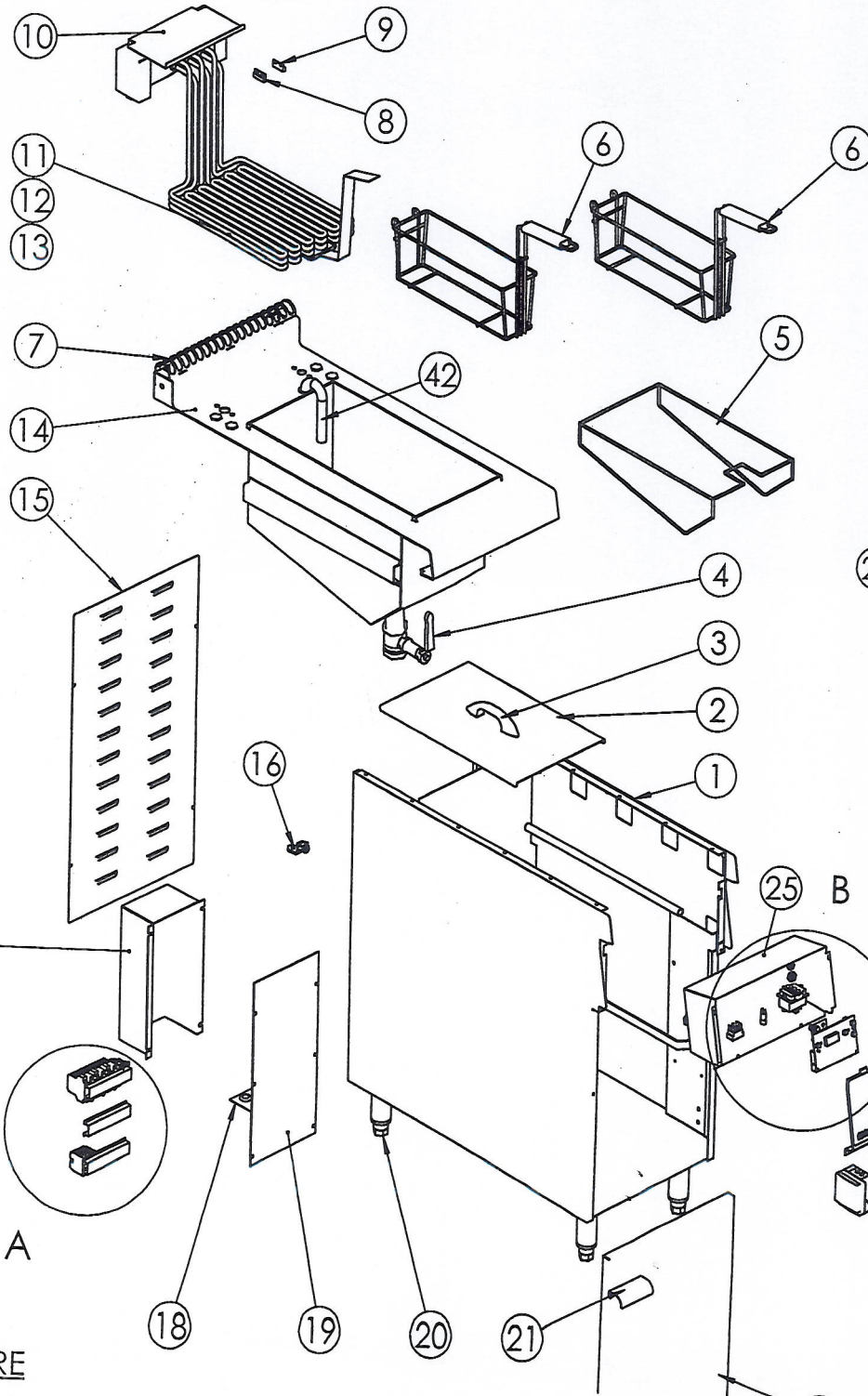


B

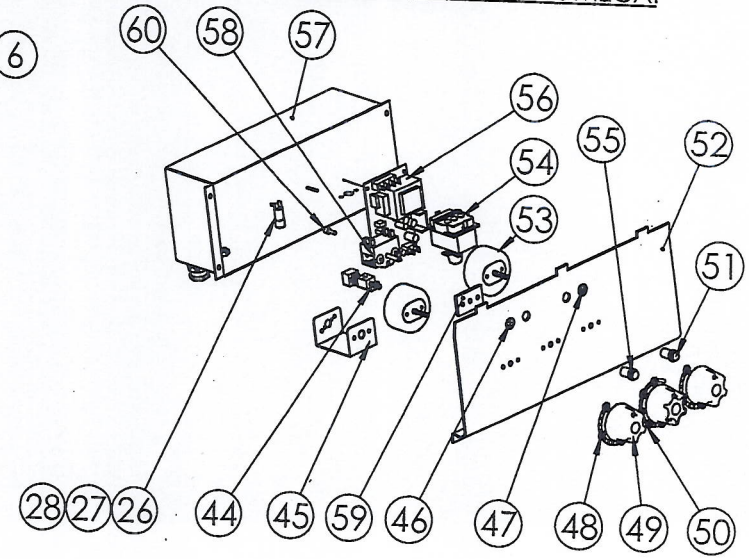
VERSION FACADE
COMMANDES SENSITIVES



A



VERSION FACADE
COMMANDES ELECTROMECA.



FRITEUSE 20 LITRES SUR COFFRE