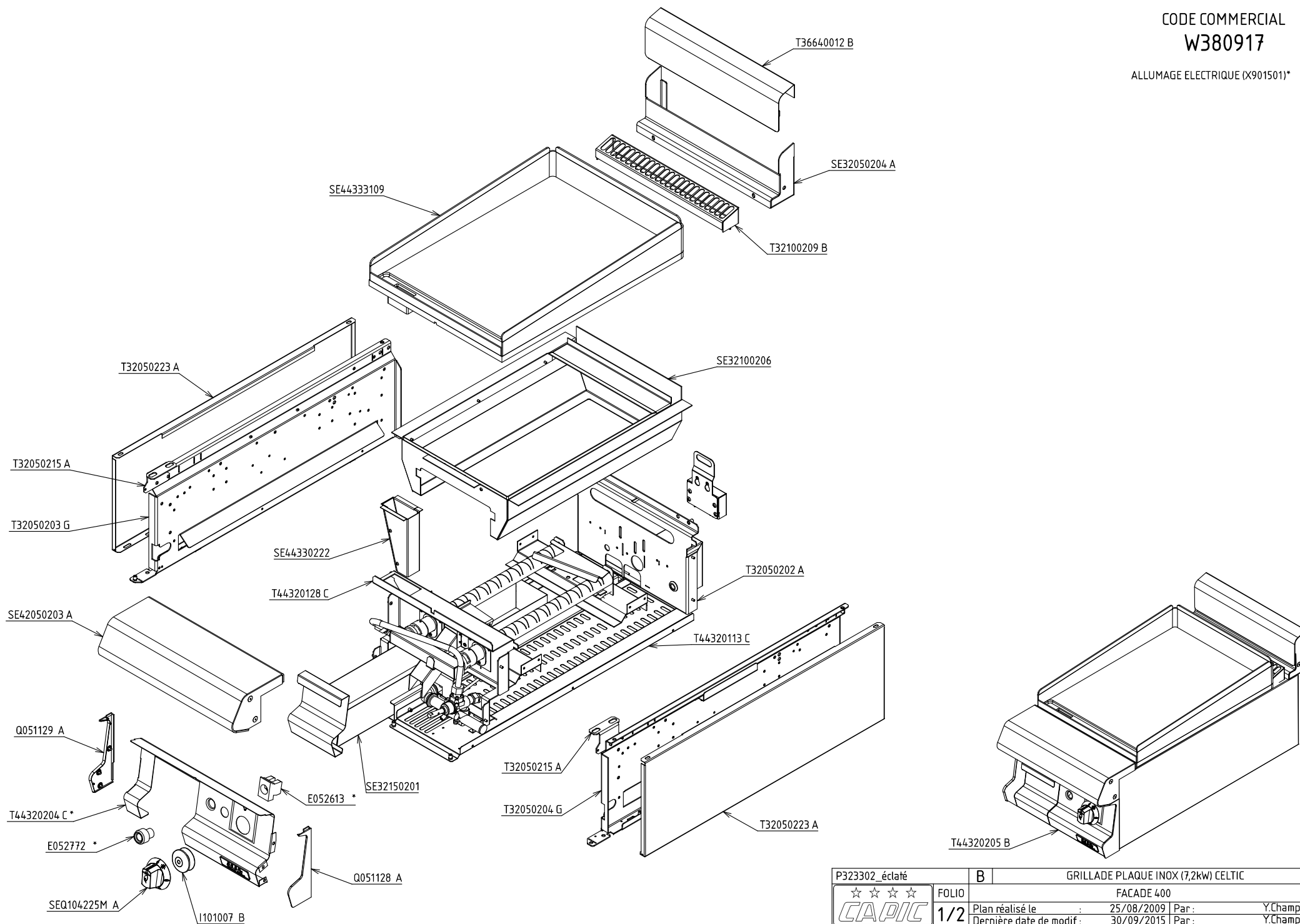


CODE COMMERCIAL
W380917

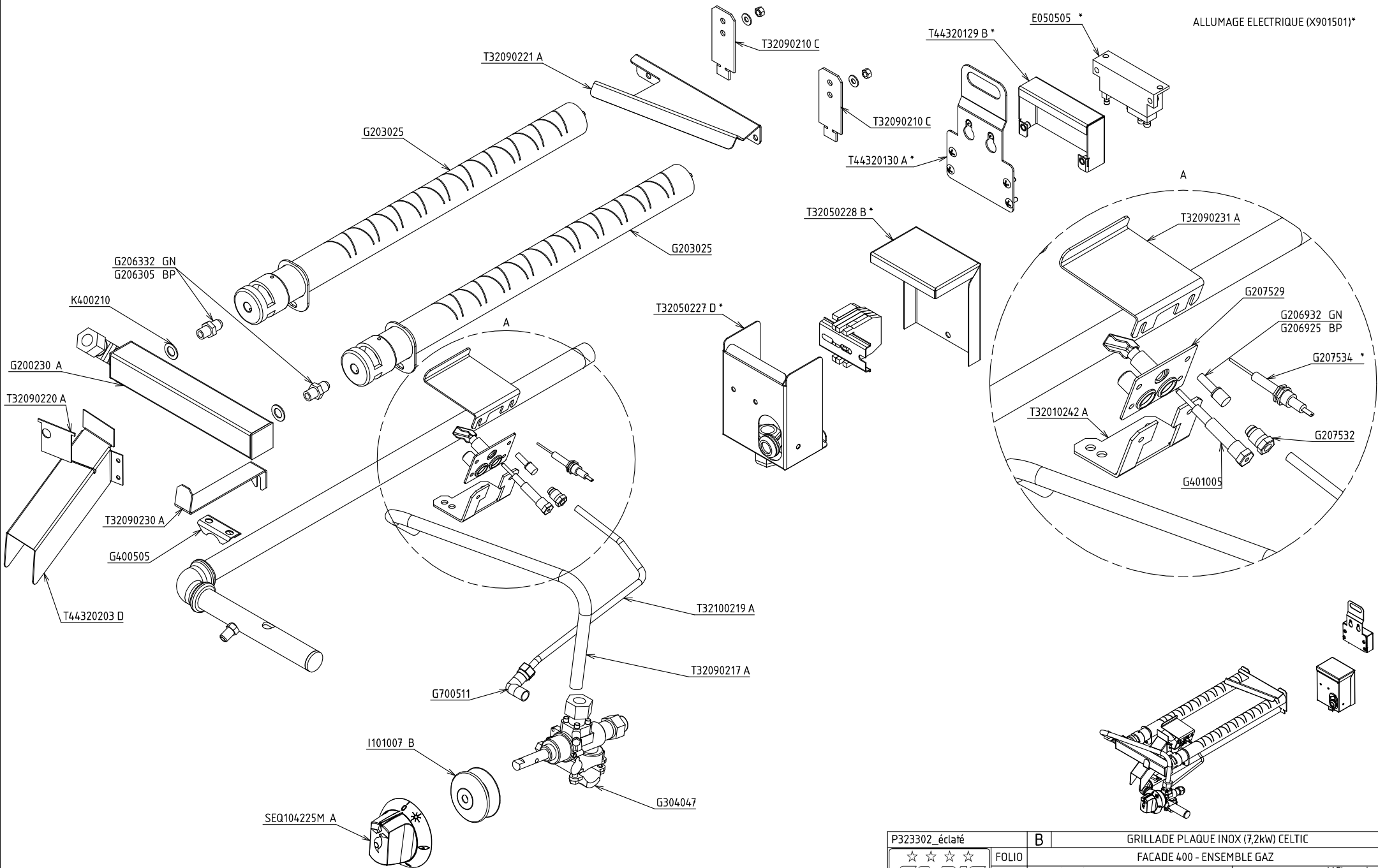
ALLUMAGE ELECTRIQUE (X901501)*



P323302_éclaté	B	GRILLADE PLAQUE INOX (7,2kW) CELTIC	
☆☆☆☆	FOLIO	FACADE 400	
CAPIC	1/2	Plan réalisé le :	25/08/2009 Par : Y.Champion
		Dernière date de modif :	30/09/2015 Par : Y.Champion
SA CAPIC AVENUE DES SPORTS 29556 QUIMPER CEDEX 9 TEL:02.98.64.77.00- FAX 02.98.52.06.47			

CODE COMMERCIAL
W380917

ALLUMAGE ELECTRIQUE (X901501)*



P323302_éclaté	B	GRILLADE PLAQUE INOX (7,2kw) CELTIC	
☆☆☆☆	FOLIO	FACADE 400 - ENSEMBLE GAZ	
CAPIC	2/2	Plan réalisé le :	25/08/2009 Par : Y.Champion
		Dernière date de modif. :	30/09/2015 Par : Y.Champion
SA CAPIC AVENUE DES SPORTS 29556 QUIMPER CEDEX 9 TEL:02.98.64.77.00- FAX 02.98.52.06.47			