

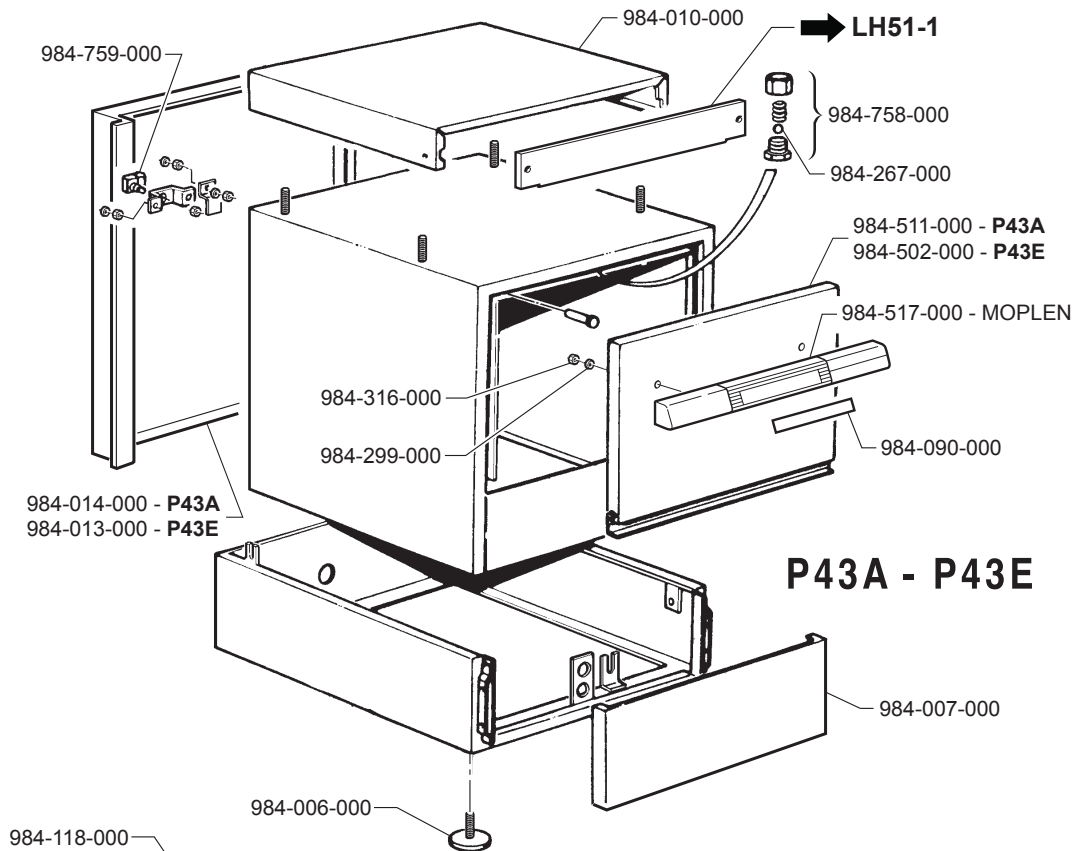


P43A-P43E-P45-P48

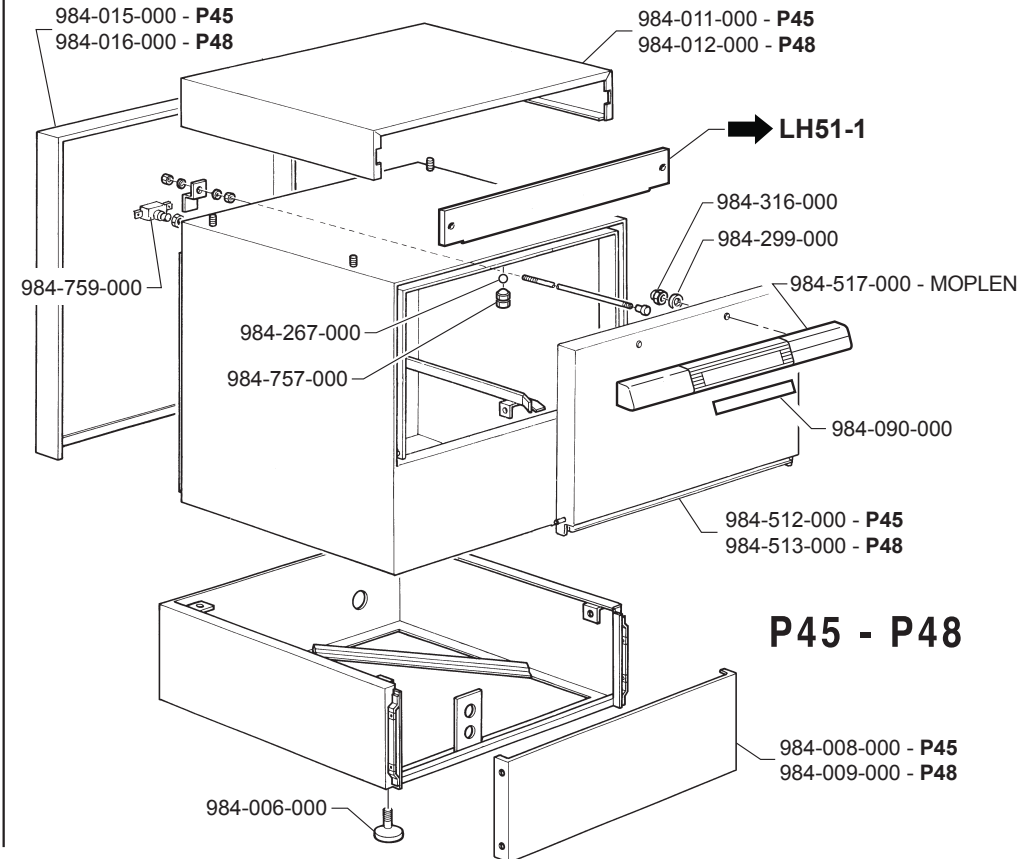
PARTI DI RICAMBIO
PIECES DETACHEES
SPARE PARTS
ERSATZTEILE
LISTA DE RECAMBIOS
PEÇAS SOBRESSALENTES

LAVASTOVIGLIE
LAVEVAISSELLE
DISHWASHER
GESCHIRRSPÜLMASCHINE
LAVAVAJILLAS
LAVA-LOUÇAS

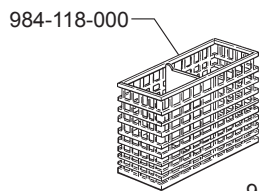
CARROCERIA <i>CORPO DA MAQUINA</i>	COACHWORK <i>KARROSSERIE</i>	CARROZZERIA <i>CARROSSERIE</i>	ED. AUSGABE 01-14	TAB. LH50-1
COMPONENTES ELECTRICOS <i>COMPONENTES ELECTRICOS</i>	ELECTRIC COMPONENTS <i>ELEKTRISCHE BESTANDTEILE</i>	COMPONENTI ELETTRICI <i>COMPOSANTES ELECTRIQUES</i>	ED. AUSGABE 01-14	TAB. LH51-1
COMPONENTES ELECTRICOS - DOSIFICADOR ABRILLANTADOR <i>COMPONENTES ELÉCTRICOS - DOSEADOR DO ABRILHANTADOR</i>	ELECTRIC COMPONENTS - SHINING DISPENSER <i>ELEKTRISCHE BESTANDTEILE - GRANZMITTEL DOSIERER</i>	COMPONENTI ELETTRICI - DOSATORE BRILLANTANTE <i>COMPOSANTES ELECTRIQUES - DOSEUR POUR L'ADDITIF DE RINÇAGE</i>	ED. AUSGABE 01-14	TAB. LH51-2
COMPONENTES HIDRAULICOS <i>COMPONENTES HIDRÁULICOS</i>	HYDRAULIC COMPONENTS <i>HYDRAULISCHE BESTANDTEILE</i>	COMPONENTI IDRAULICI <i>COMPOSANTES HYDRAULIQUES</i>	ED. AUSGABE 01-14	TAB. LH52-1
COMPONENTES HIDRAULICOS <i>COMPONENTES HIDRÁULICOS</i>	HYDRAULIC COMPONENTS <i>HYDRAULISCHE BESTANDTEILE</i>	COMPONENTI IDRAULICI <i>COMPOSANTES HYDRAULIQUES</i>	ED. AUSGABE 01-14	TAB. LH52-2
SISTEMA DE LAVADO Y ENJUAGUE <i>SISTEMA DE LAVAGEM E ENXAGUADURA</i>	RINSE WASHING SYSTEM <i>WASHGANGS SPULLÜNGSSYSTEM</i>	SISTEMA DI LAVAGGIO E RISCIAQUO <i>SYSTEME DE LAVAGE ET RINÇAGE</i>	ED. AUSGABE 01-14	TAB. LH53-1
SOPORTE CANASTAS REDONDA <i>SUPORTE DA CESTOS REDONDO</i>	ROUND BASKETS SUPPORT <i>RUNDE KORB GESTELL</i>	SOSTEGNO CESTELLI TONDI <i>SUPPORT POUR PANIER ROND</i>	ED. AUSGABE 01-14	TAB. LH54-1



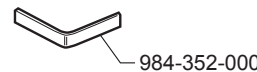
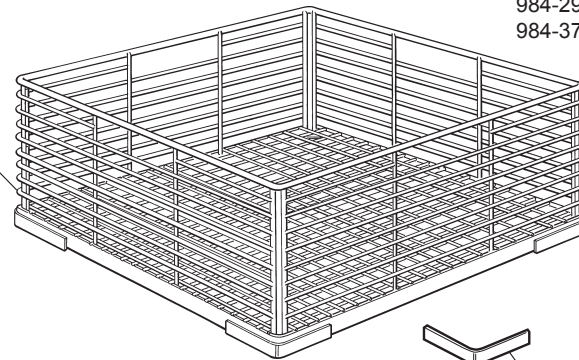
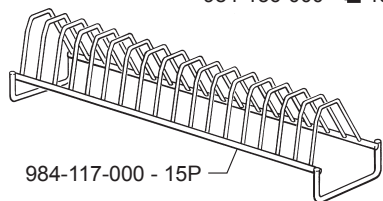
P43A - P43E



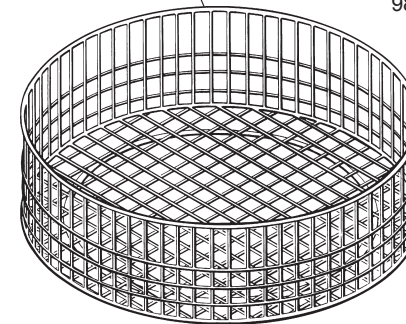
P45 - P48



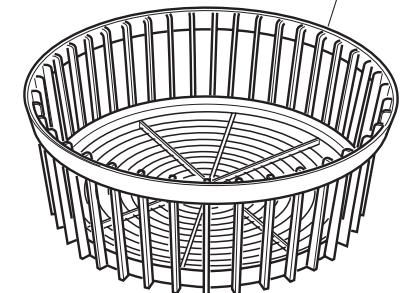
984-201-000 - □ 350 mm
984-132-000 - □ 380 mm
984-136-000 - □ 400 mm

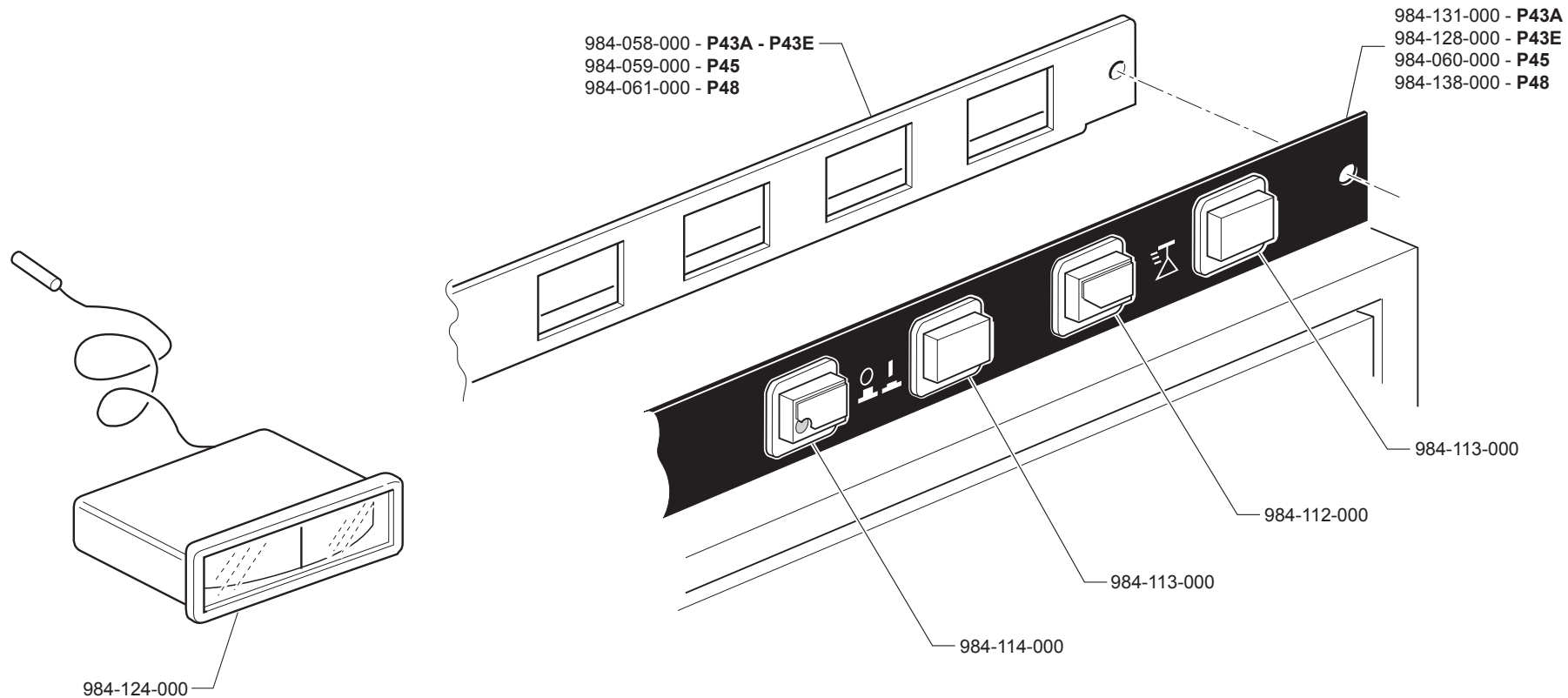


984-296-000 - Ø410 / H170 mm
984-372-000 - Ø360 / H170 mm

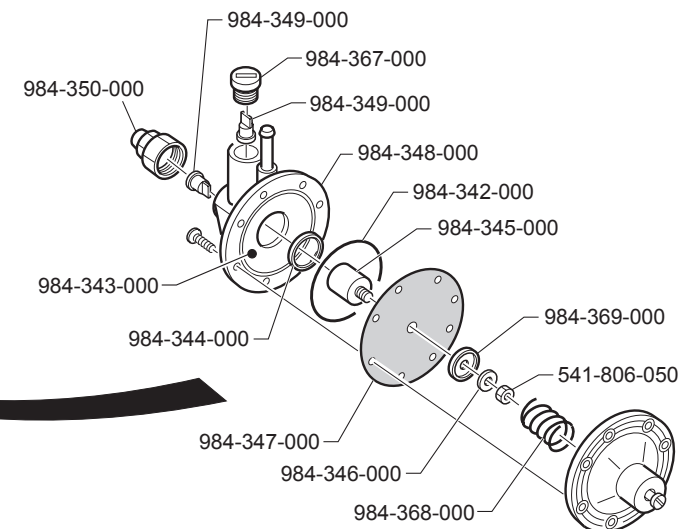
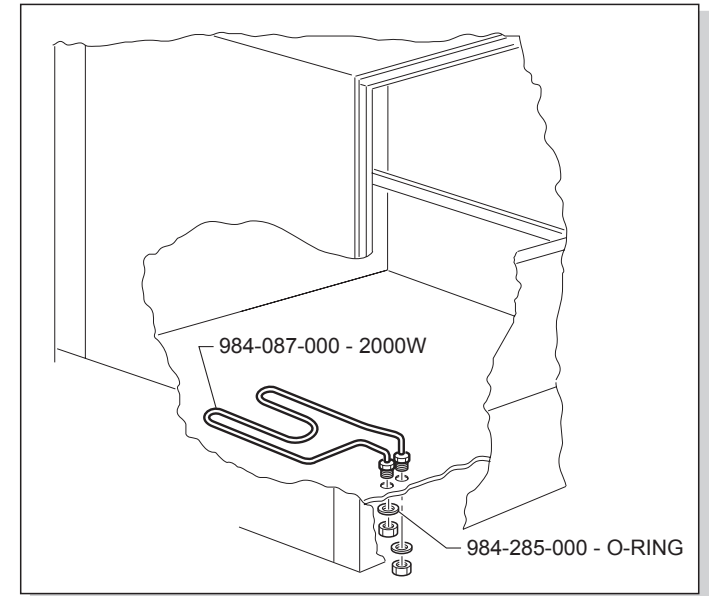
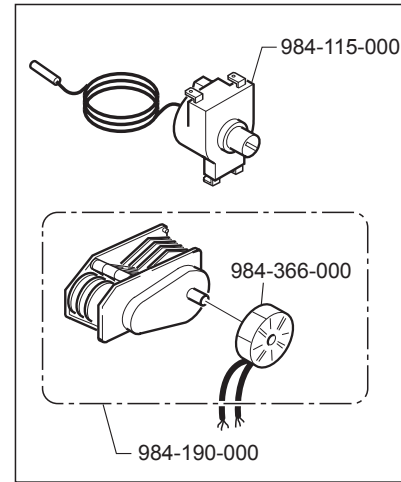
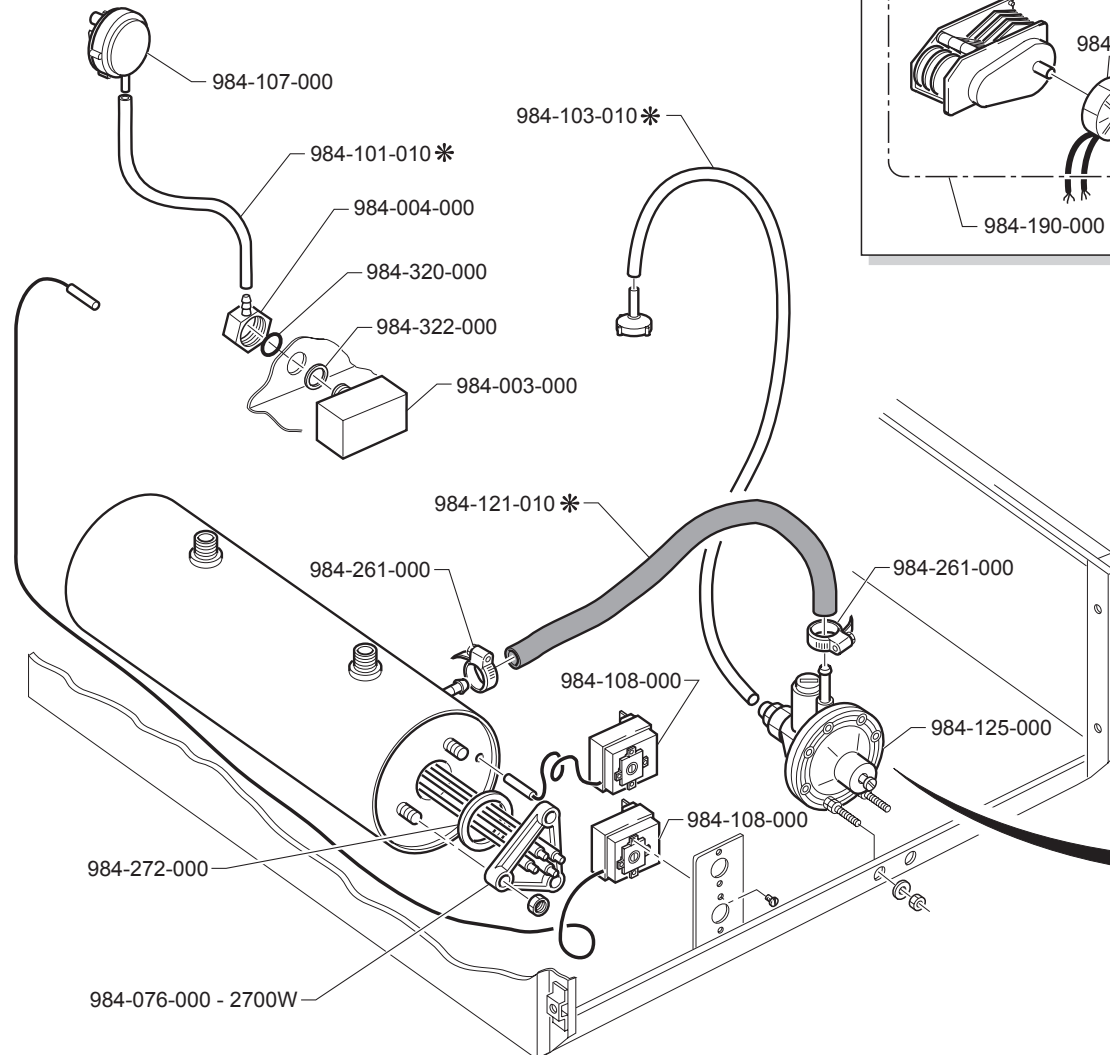


984-294-000 - Ø350 / H170 mm - PLASTIC
984-295-000 - Ø380 / H170 mm - PLASTIC



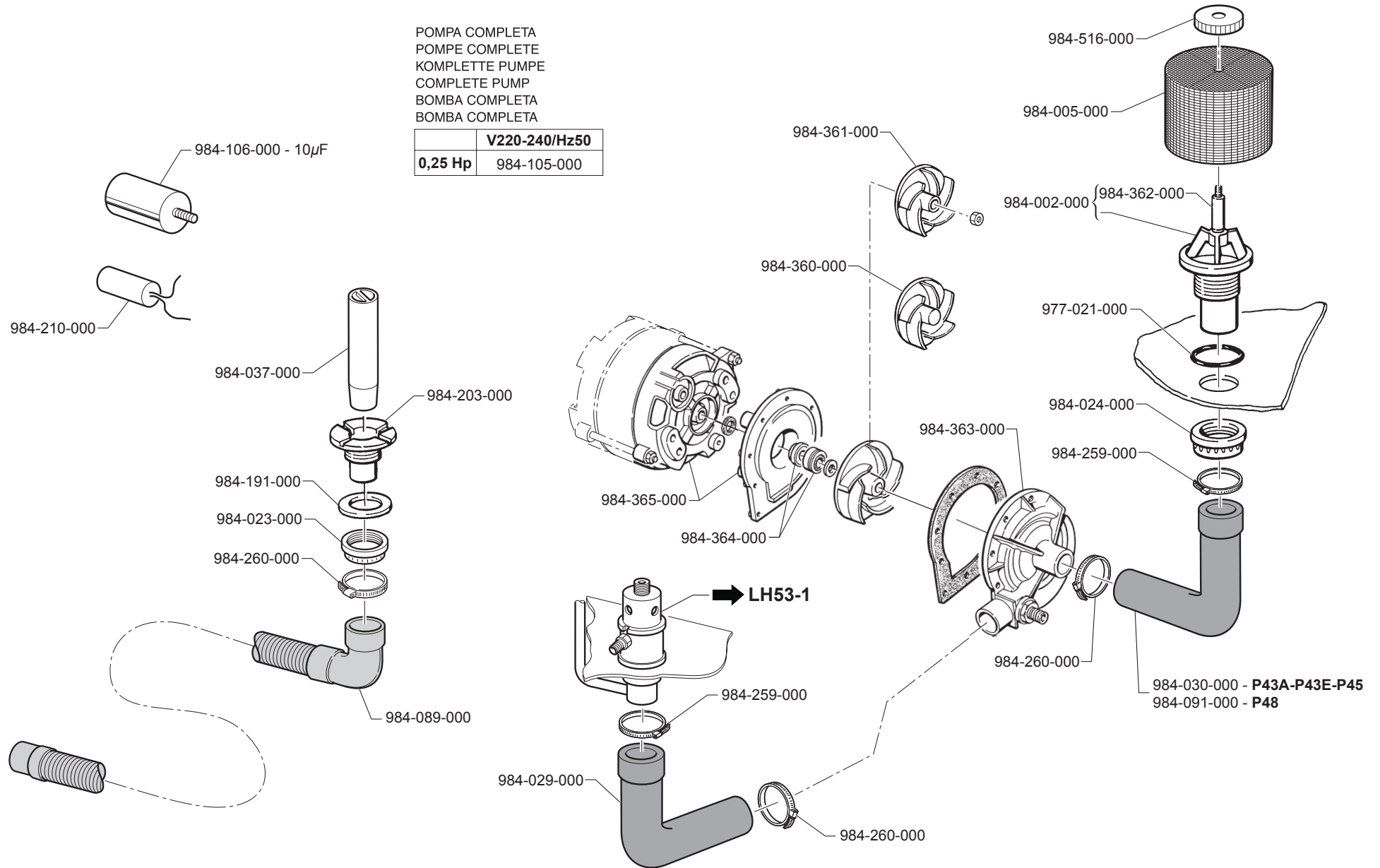


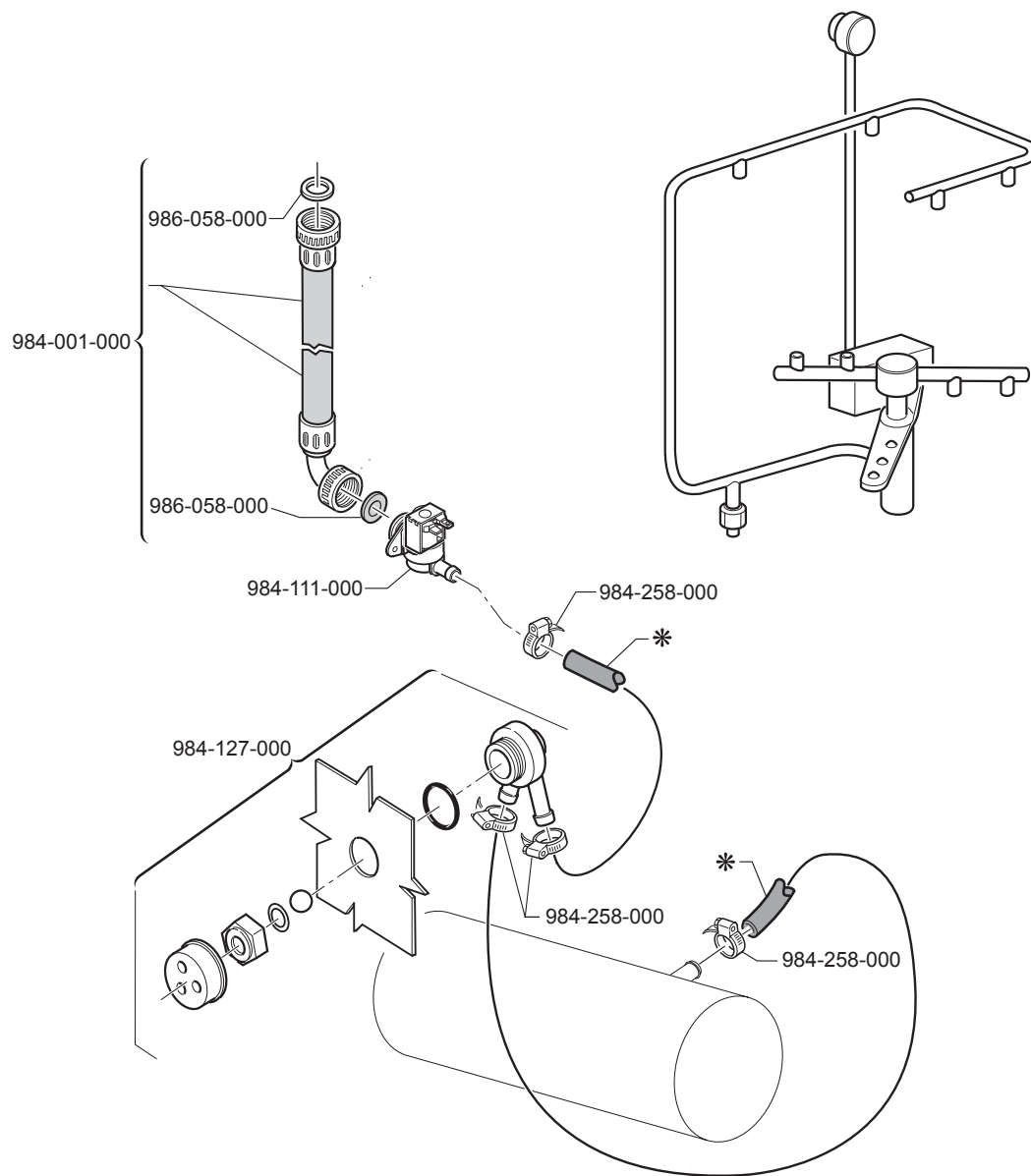
* Particolare venduto a mt. lineare
Article vendu au mètre linéaire
Item sold per linear meter
Artikel wird am laufenden Meter verkauft
Particular vendido por metros lineares
Peça vendida por metro linear



POMPA COMPLETA
POMPE COMPLETE
KOMPLETTE PUMPE
COMPLETE PUMP
BOMBA COMPLETA
BOMBA COMPLETA

	V220-240/Hz50
0,25 Hp	984-105-000





* 984-104-010
Particolare venduto a mt. lineare
Article vendu au mètre linéaire
Item sold per linear meter
Artikel wird am laufenden Meter verkauft
Particular vendido por metros lineares
Peça vendida por metro linear

