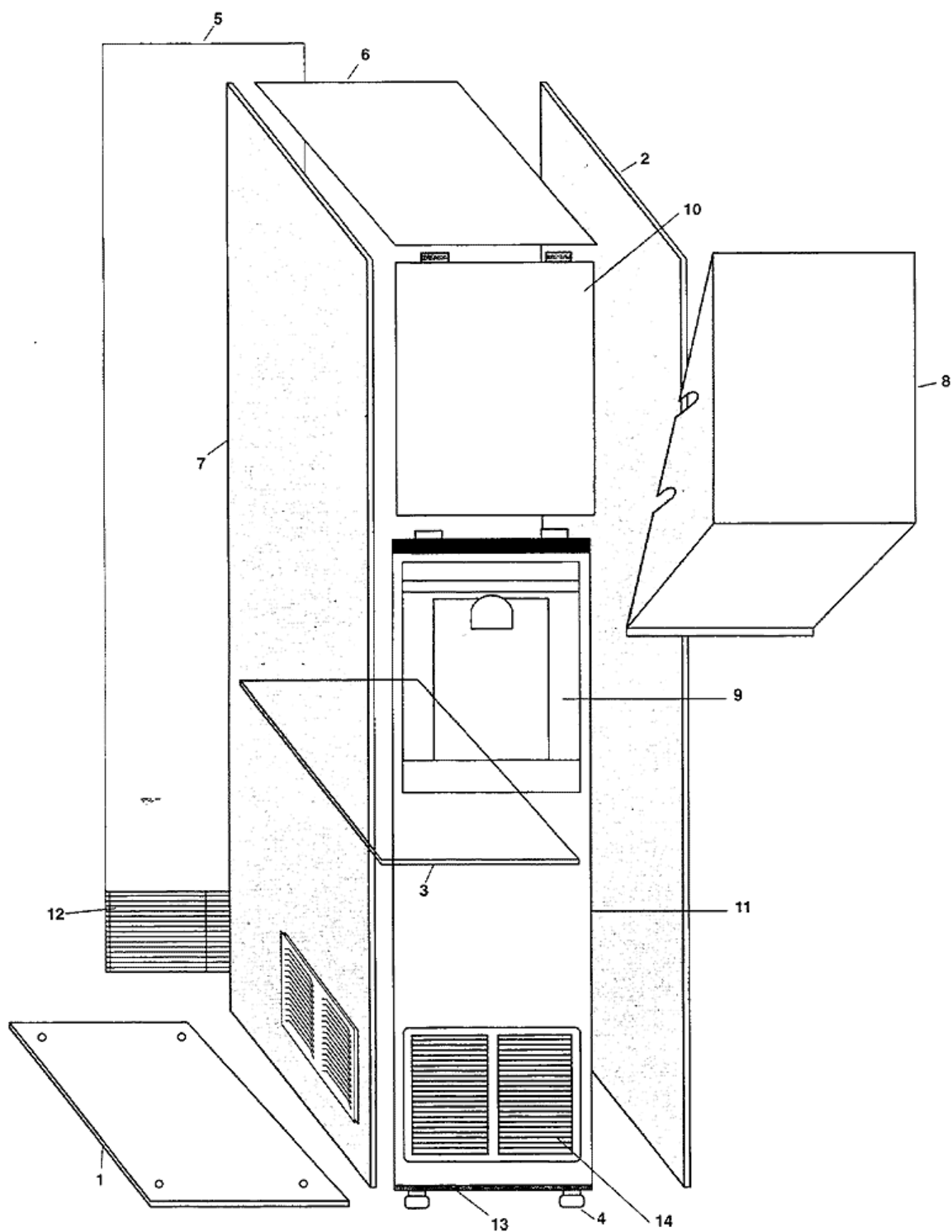
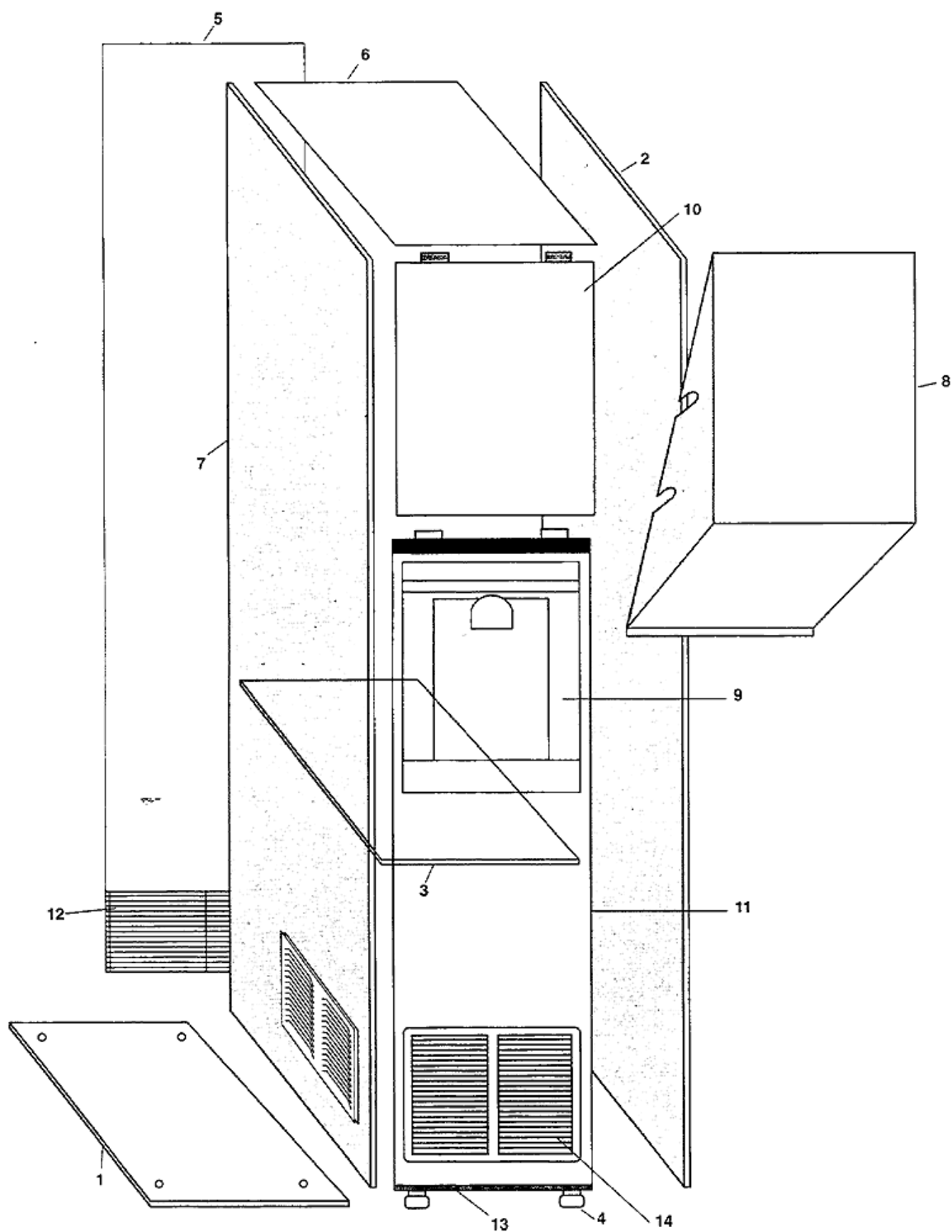


- 1 - ENSEMBLE CAROSSERIE - jusqu'a N.S. 3355
- 2 - ENSEMBLE CAROSSERIE - a partir du N.S. 3356
- 3 - CIRCUIT FRIGORIFIQUE REFROID. A AIR
- 4 - CIRCUIT FRIGORIFIQUE REFROID. A EAU
- 5 - CIRCUIT HYDRAULIQUE
- 6 - ENS. CARTE ELECTRONIQUE, DETECTEURS ET MOTEUR DISTR.



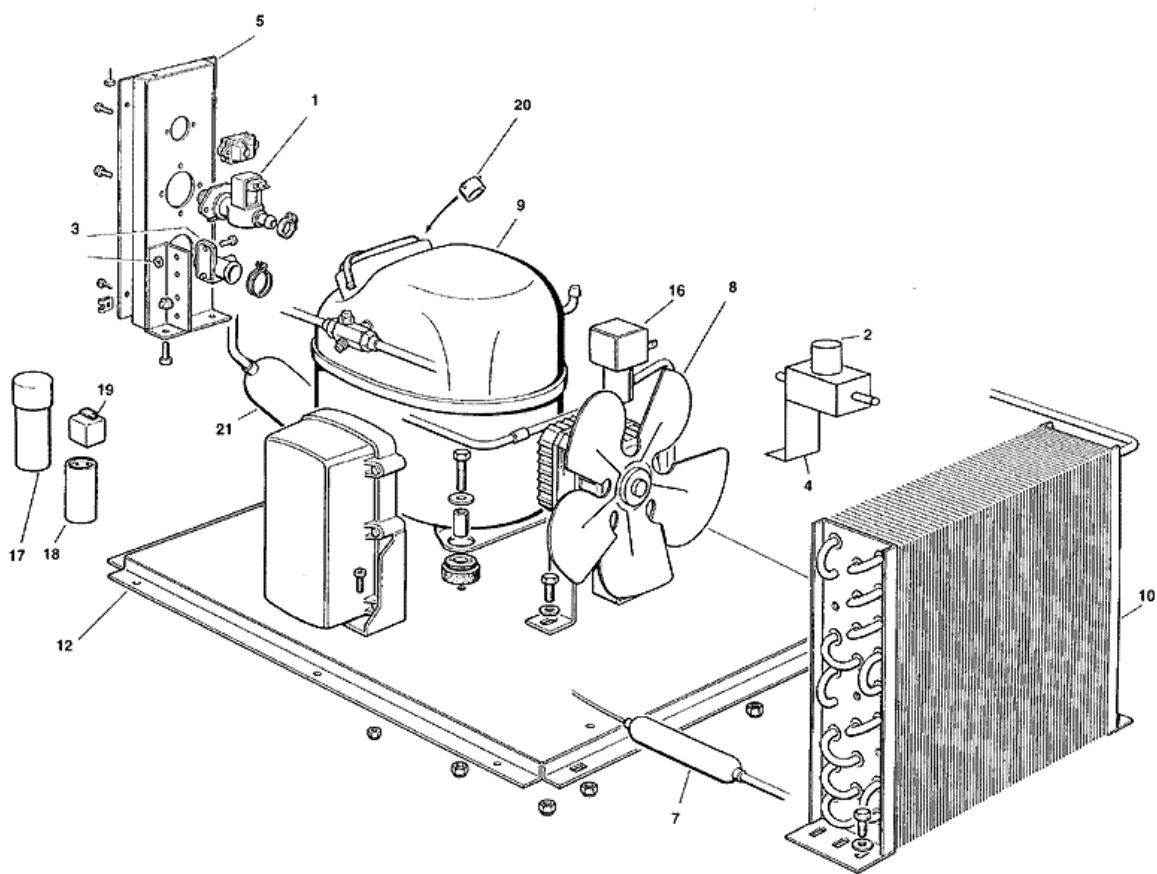
POSITION	CODE	DESCRIPTION
0001	CM 25115004	ENSAMBLE BASEMENT
0002	CM 25330718	PANNEAU LAT. DROITE
0002	CM 25330720	PANNEAU DROITE INOX
0003	CM 25547087	PANNEAU FRONTAL
0004	CM 81502119	PIED
0005	CM 25547083	PANNEAU POSTERIEUR
0005	CM 25547084	PANNEAU POSTERIEUR INOX
0006	CM 25161070	PANNEAU SUPERIEUR
0006	CM 25161071	PANNEAU SUPERIEUR
0007	CM 25330719	PANNEAU GAUCHE
0007	CM 25330721	PANNEAU GAUCHE INOX
0008	CM 81401571	DEFLECTEUR
0009	CM 81409176	DISPENSER FRAME KIT
0010	CM 81401524	PANNEAU FRONTAL
0010	CM 81401559	PANNEAU ANTERIEUR INOX
0011	CM 25547079	PANNEAU INFERIEUR
0011	CM 25547080	PANNEAU INFERIEUR INOX
0012	CM 25380710	GRILLE ARRIERE
0013	CM 25620306	PROFILÉ
0014	CM 25610087	PANNEAU FRONTAL DE VENT.
0014	CM 25610088	PANNEAU FRONTAL DE VENT. INOX

Scotsman 2 - ENSEMBLE CARROSSERIE - a partir du N.S. 3356

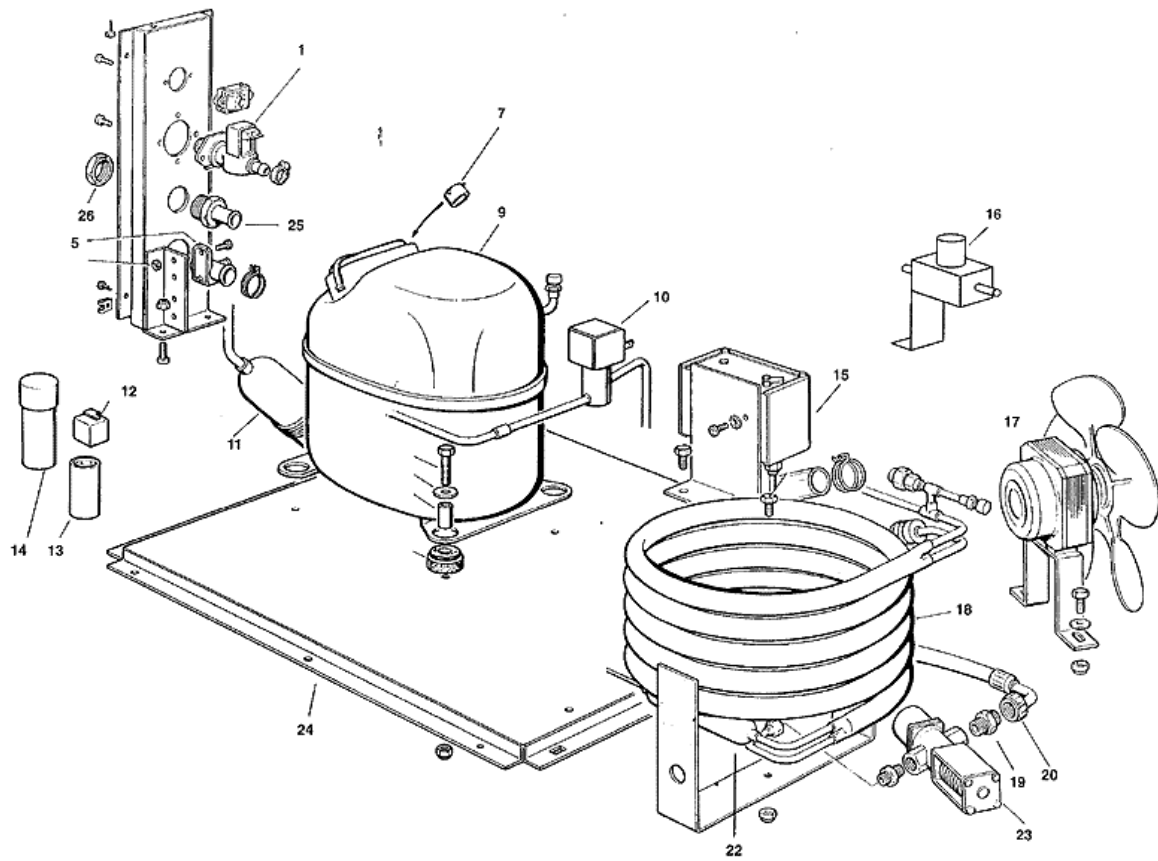


Scotsman® 2 - ENSEMBLE CAROSSERIE - a partir du N.S. 3356

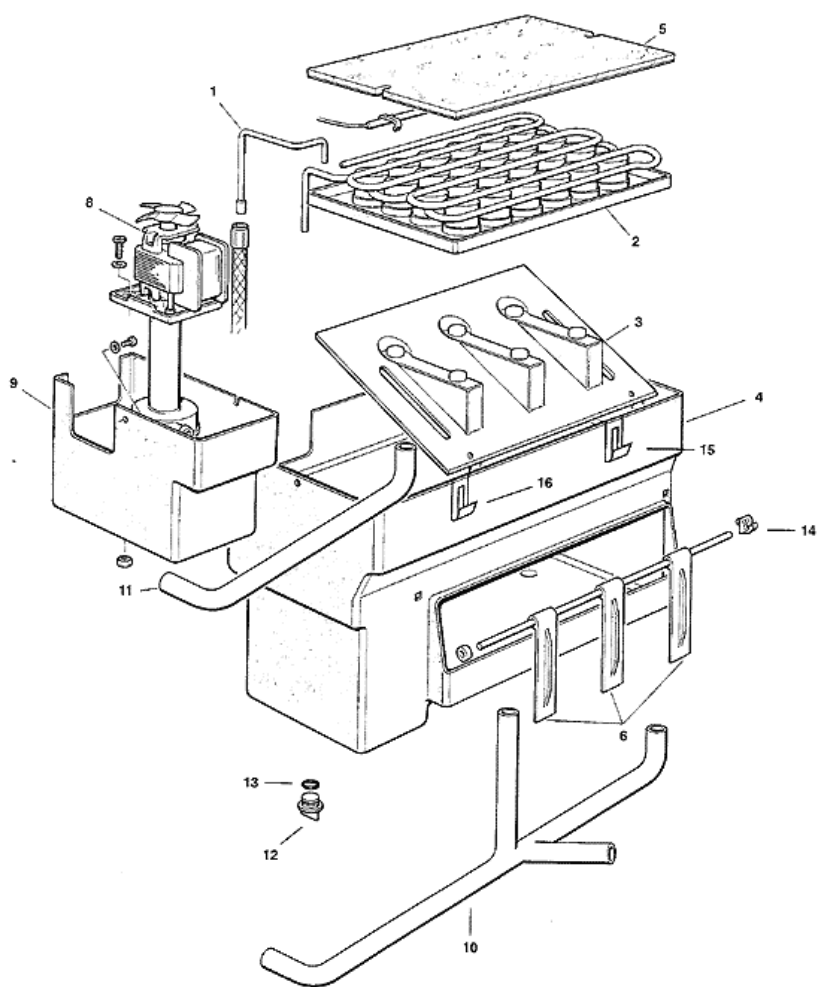
POSITION	CODE	DESCRIPTION
0001	CM 25115004	ENSAMBLE BASEMENT
0002	CM 25330718	PANNEAU LAT. DROITE
0002	CM 25330720	PANNEAU DROITE INOX
0003	CM 25547087	PANNEAU FRONTAL
0004	CM 81502119	PIED
0005	CM 25547083	PANNEAU POSTERIEUR
0005	CM 25547084	PANNEAU POSTERIEUR INOX
0006	CM 25161070	PANNEAU SUPERIEUR
0006	CM 25161071	PANNEAU SUPERIEUR
0007	CM 25330719	PANNEAU GAUCHE
0007	CM 25330721	PANNEAU GAUCHE INOX
0008	CM 81401571	DEFLECTEUR
0009	CM 19262586	ETIQUETTE
0009	CM 81409161	ENCADREMENT PORTE-VERRES
0010	CM 81401524	PANNEAU FRONTAL
0010	CM 81401559	PANNEAU ANTERIEUR INOX
0011	CM 25547079	PANNEAU INFERIEUR
0011	CM 25547080	PANNEAU INFERIEUR INOX
0012	CM 25380710	GRILLE ARRIERE
0013	CM 25620336	PROFILE
0014	CM 25610087	PANNEAU FRONTAL DE VENT.
0014	CM 25610088	PANNEAU FRONTAL DE VENT. INOX



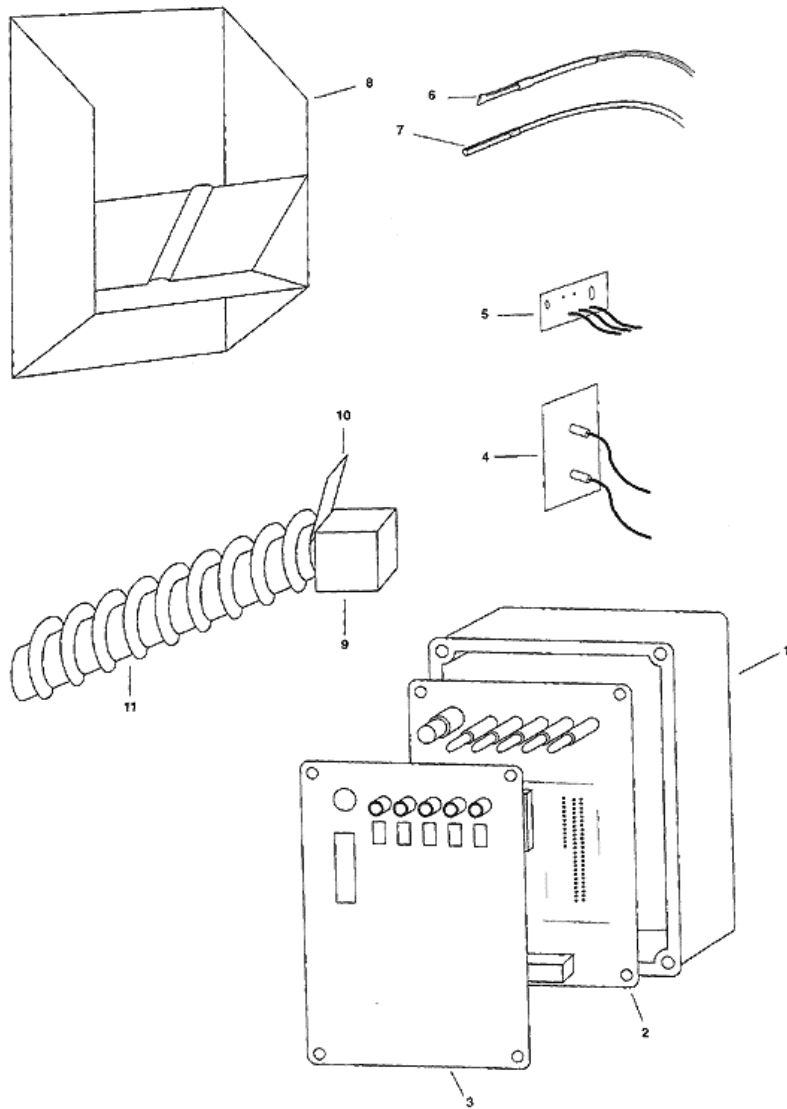
POSITION	CODE	DESCRIPTION
0001	650105 66	VANNE ARRIVÉE EAU - 230V - REFR. AIR
0002	620460 00	VANNE VIDANGE EAU
0003	CM 25690806	RACCORD D'EVACUAT.
0004	CM 25726499	SUPPORT VANNE EVACUATION
0005	CM 81418352	PLAQUE EN ACIER INOX
0007	630003 04	FILTRE DESHYDRATEUR
0008	CM 18562498	MOTOVENTILATEUR - 230/50-60
0008	CM 18740024	HELICE
0009	670101 00	COMPRESSEUR - 230/50/1 - TECUMSEH CAE 4448 Y
0009	670101 02	ENSAMBLE COMPRESSEUR - 230/60
0010	CM 19180090	CONDENSEUR
0012	CM 25115005	BASEMENT
0016	CM 19863033	VANNE DE GAZ CHAUDS - 230/50-60
0018	620167 01	CAPACITÉ DE DEMARRAGE 64-77 MFD/330V
0019	620057 42	RELAIS - 230/50-60/1 - TECUMSEH CAE 4448 Y
0019	620057 49	RELAIS - 230/60
0020	620058 71	PROTECTEUR - 230/50 - TECUMSEH CAE 4448 Y
0020	620058 80	PROTECTEUR 230/60
0021	CM 81401537	ENS. ASPIRATION/ACCUMULATEUR



POSITION	CODE	DESCRIPTION
0001	650105 66	VANNE ARRIVÉE EAU - 230V - REFR. AIR
0005	CM 25690806	RACCORD D'EVACUAT.
0007	620058 71	PROTECTEUR - 230/50 - TECUMSEH CAE 4448 Y
0007	620058 80	PROTECTEUR 230/60
0009	670101 00	COMPRESSEUR - 230/50/1 - TECUMSEH CAE 4448 Y
0009	670101 02	ENSAMBLE COMPRESSEUR - 230/60
0010	CM 19863033	VANNE DE GAZ CHAUDS - 230/50-60
0011	CM 81401537	ENS. ASPIRATION/ACCUMULATEUR
0012	620057 42	RELAIS - 230/50-60/1 - TECUMSEH CAE 4448 Y
0012	620057 49	RELAIS - 230/60
0013	620167 01	CAPACITÉ DE DEMARRAGE 64-77 MFD/330V
0015	CM 19550620	PRESSOSTAT DE SECURITÉ
0016	620460 00	VANNE VIDANGE EAU
0017	620419 00	MOTEUR VENTILATEUR - 230/50-60
0018	CM 81407542	CONDENSEUR
0019	CM 25631013	VANNE D'ARRIVÉE EAU
0020	CM 25791299	TUYAU
0022	630003 04	FILTRE DESHYDRATEUR
0023	620111 00	VANNE A EAU PRESSOSTATIQUE
0024	CM 25115005	BASEMENT
0025	CM 25631027	RACCORD D'EVACUAT.
0026	CM 25250105	ECROU



POSITION	CODE	DESCRIPTION
0001	CM 81401528	ENSEMBLE ENTREE EAU EVAP.
0002	784297 09	EVAPORATEUR
0003	793129 01	ENS. PLAQUE PULVERISATION EAU
0004	CM 25135163	LOGEMENT EVAPORATEUR
0005	CM 25161075	COUVERCLE EVAPORATEUR
0006	784250 02R	ENSAMBLE RIDEAU
0008	620433 02	ENSAMBLE POMPE A EAU - 230/50
0008	620433 05	POMPE A EAU - 230/60/1
0009	CM 25135165	LOGEMENT POMPE
0010	CM 81401596	WATER TUBE ASSY
0011	CM 81401529	TUYAU D'EVACUATION
0012	CM 25730503	BOUCHON
0013	CM 41020448	JOINT TORIQUE
0014	CM 19797104	SUPPORT RIDEAU
0015	660388 01	SUPPORT RIDEAU GAUCHE
0016	660388 00	SUPPORT RIDEAU DROITE



POSITION	CODE	DESCRIPTION
0001	CM 29070021	BOITE ELECTRIQUE
0002	CM 33320509	FILTRE D'ANTIBROUILLAGE
0002	CM 33580064	CARTE ELECTRONIQUE - 230/50-60
0003	660547 01	COUVERCLE BOITE DE COMMANDE
0004	620448 02	CELLULE DE DISTRIBUTION (BLEUE)
0004	620448 03	CELLULE DE DISTRIBUTION (NOIRE)
0005	CM 33580084	PORTE LED
0006	620404 06	DETECTEUR NIVEAU GLACE
0006	732017 05	PORTE BULB
0007	620404 10	CAPTEUR TEMP. ÉVAPORATEUR
0008	CM 81401557	ENSEMBLE CUVE
0009	CM 81401520	MOTOREDUCTEUR - 230/50-60
0010	CM 81401522	CHARNIERE
0011	CM 25131000	VIS SANS FIN