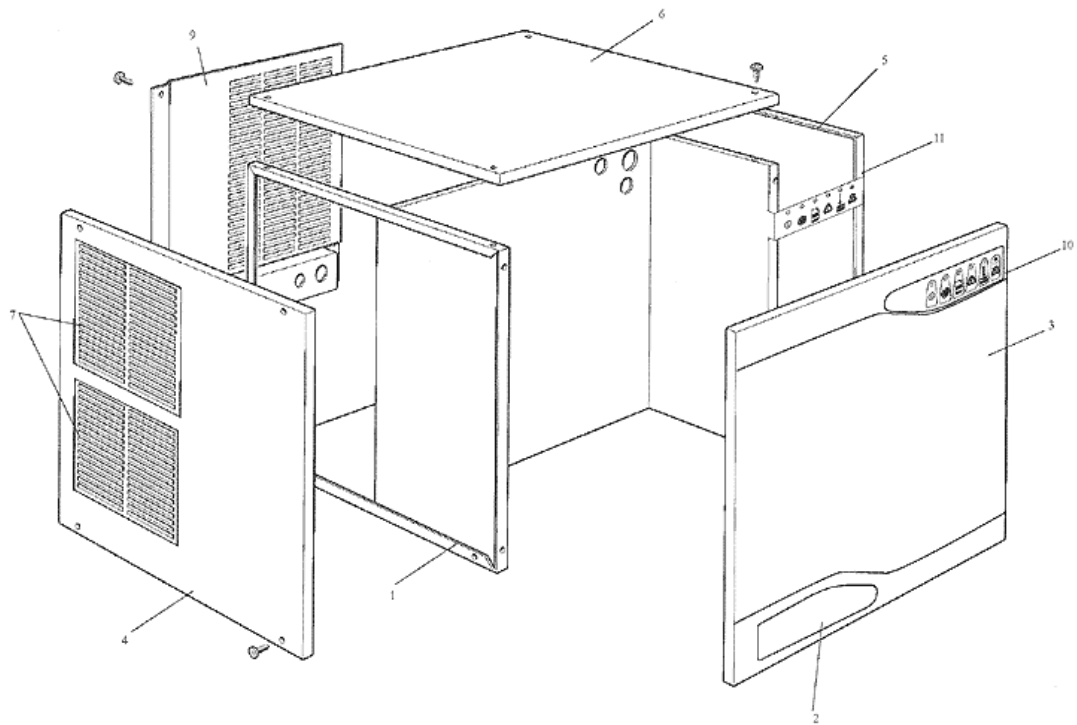


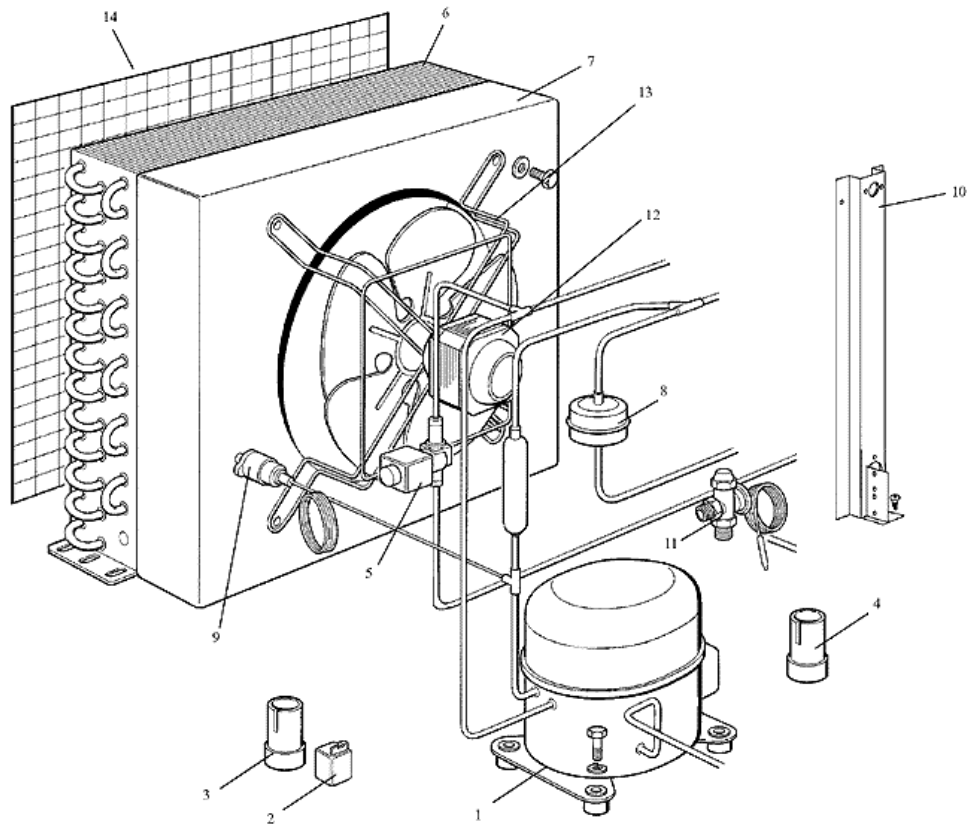
- 1 - ENSEMBLE CAROSSERIE
- 2 - CIRCUIT FRIGORIFIQUE REFROID. A AIR
- 3 - CIRCUIT FRIGORIFIQUE REFROID. A EAU
- 4 - GROUP EVAPORATEUR (jusqu'a N.S. 00503)
- 5 - GROUP EVAPORATEUR (a partir du N.S. 00504)
- 6 - ENS. CARTE ELECTRONIQUE ET DETECTEURS

1 - ENSEMBLE CARROSSERIE

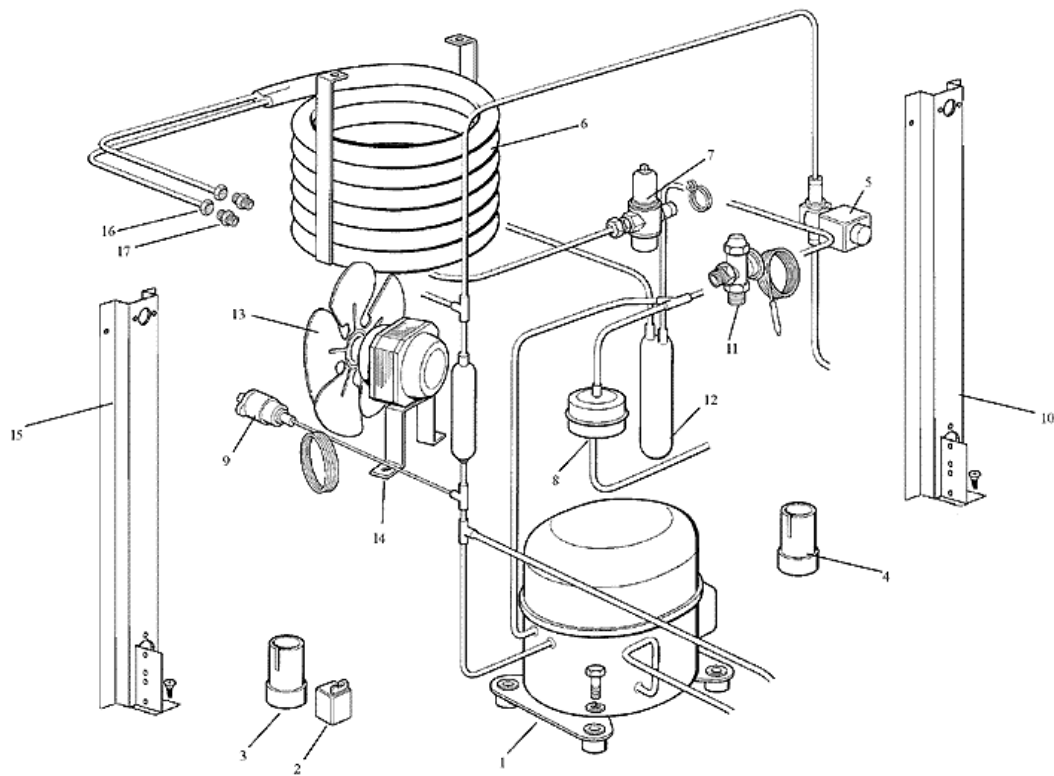


## 1 - ENSEMBLE CARROSSERIE

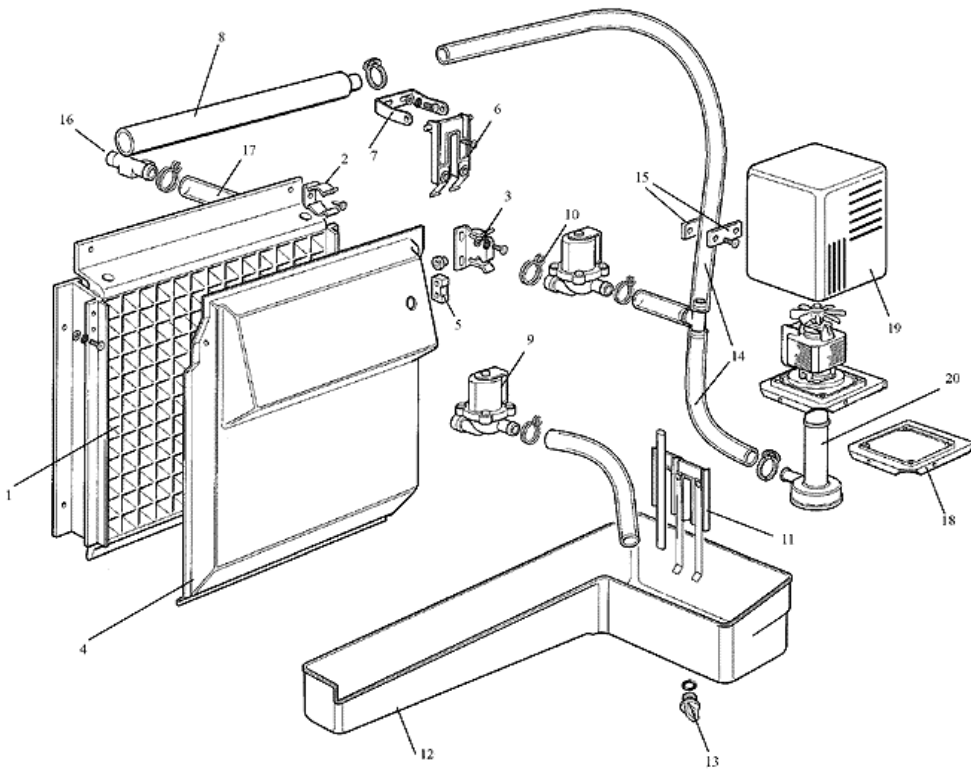
POSITION	CODE	DESCRIPTION
0001	CM 81453568	ENS. CHASSIS
0002	CM 19262734	ETIQUETTE MV 600
0003	CM 81453611	PANNEAU AVANT
0004	CM 25330790	PANNEAU GAUCHE
0005	CM 25330788	PANNEAU DROITE
0006	CM 81453600	PANNEAU DESSUS
0007	CM 28295030	GRILLE EN PLASTIQUE
0009	CM 25550771	PANNEAU ARRIERE - AIR
0009	CM 25550781	PANNEAU ARRIERE - EAU
0010	CM 19262733	ETIQUETTE, LED
0010	CM 19262763	ETIQUETTE INTERIEUR
0011	CM 81453613	ENS. SUPPORT LEDS



POSITION	CODE	DESCRIPTION
0001	670099 05	ENSAMBLE COMPRESSEUR - 230/50/1
0001	CM 19166046	COMPRESSEUR - 230/60
0002	620057 47	RELAIS DE DEMARRAGE - 230/50
0002	CM 19621699	RELAIS - 230/60
0003	620167 00	CAPACITÉ DE DEMARRAGE 88-108MFD/330V
0004	620167 16	CAPACITÉ - 25 MFD/400V
0004	620167 54	CAPACITÉ - 35 MFD/450V
0005	CM 19863034	VANNE GAZ CHAUD - 230/50-60
0006	CM 19177072	CONDENSEUR A AIR
0007	CM 25168793	CONVOYEUR
0008	CM 19301257	FILTRE DESHYDRATEUR
0009	CM 25474402	PRESSOSTAT DE SECURITÉ
0010	CM 25725530	SUPPORT METALLIQUE
0011	CM 25410055	ISOLATION DETENDEUR
0011	CM 81453620	DETENDEUR
0012	CM 18562524	MOTEUR VENTILATEUR - 230/50-60
0013	CM 18740032	HELICE
0013	CM 25726513	SUPPORT MOTEUR
0014	CM 25339006	FILTRE DESHYDRATEUR

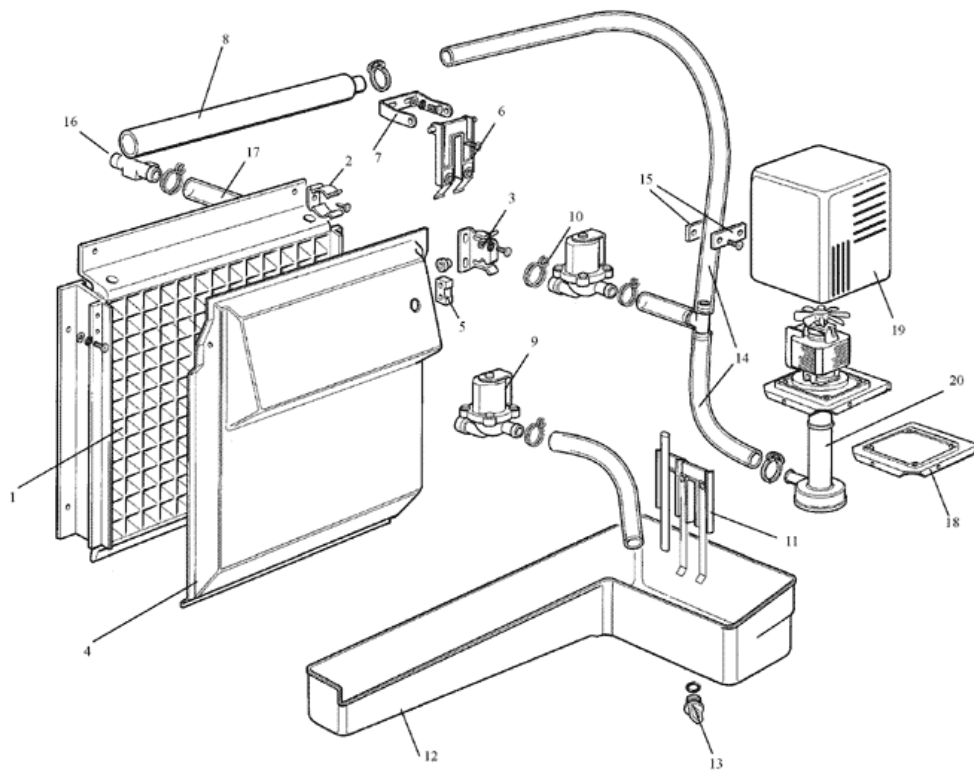


POSITION	CODE	DESCRIPTION
0001	670099 05	ENSAMBLE COMPRESSEUR - 230/50/1
0001	CM 19166046	COMPRESSEUR - 230/60
0002	620057 47	RELAIS DE DEMARRAGE - 230/50
0002	CM 19621699	RELAIS - 230/60
0003	620167 00	CAPACITÉ DE DEMARRAGE 88-108MFD/330V
0004	620167 16	CAPACITÉ - 25 MFD/400V
0004	620167 54	CAPACITÉ - 35 MFD/450V
0005	CM 19863034	VANNE GAZ CHAUD - 230/50-60
0006	CM 81453643	CONDENSEUR A EAU
0007	CM 19865611	VANNE PRESSOSTATIQUE
0008	CM 19301257	FILTRE DESHYDRATEUR
0009	CM 25474402	PRESSOSTAT DE SECURITÉ
0010	CM 25725530	SUPPORT METALLIQUE
0011	CM 25410055	ISOLATION DETENDEUR
0011	CM 81453620	DETENDEUR
0012	CM 81453633	ENS. ACCUMULATEUR
0013	620419 32	HELICE
0014	620419 00	MOTEUR VENTILATEUR - 230/50-60
0015	CM 25725537	SUPPORT METALLIQUE DROITE
0016	CM 25631047	RACCORDE
0017	CM 25631045	RACCORD

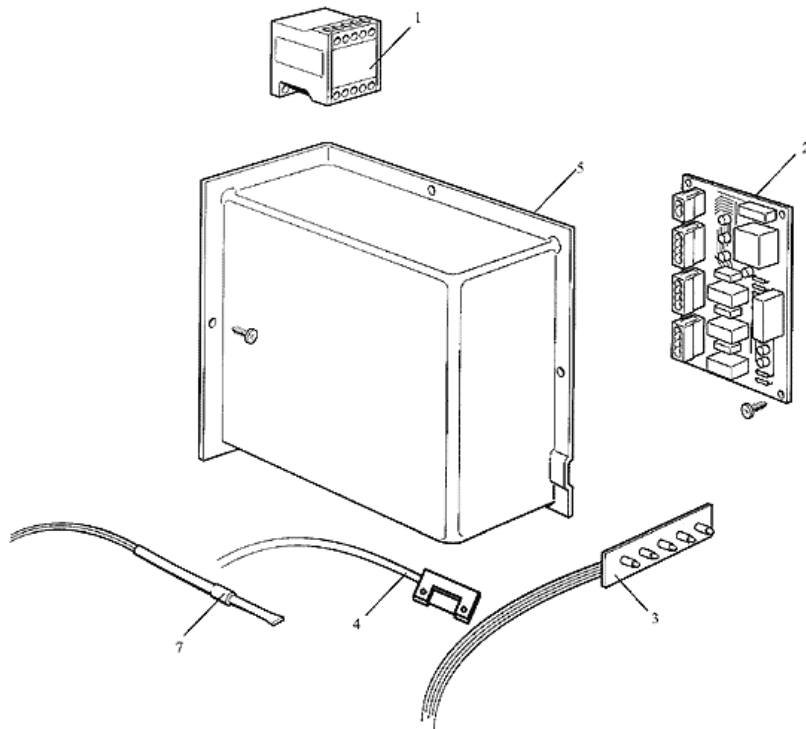




POSITION	CODE	DESCRIPTION
0001	CM 81453592	ENS. EVAPORATEUR - GLAÇONS PLAIN
0001	CM 81453595	ENS. EVAPORATEUR - MINI GLAÇONS
0002	CM 25474608	SUPPORT
0003	CM 25726473	SUPPORT COUVERCLE/DEFLECTEUR
0004	CM 81453630	COUVERCLE/DEFLECTEUR
0005	CM 19355007	MAGNETO
0006	CM 81453434	SONDE EPAISSEUR GLAÇONS
0007	CM 25725450	SUPPORTO DISPOSITIF CAPTEUR
0008	CM 81453575	ROMPE A EAU
0009	650105 54	VANNE ARRIVÉE D'EAU - 230/50 - 60
0010	11000514 01	PURGE VALVE
0011	CM 81453590	SENSOR, WATER LEVEL
0012	CM 25820125	RESERVOIR D'EAU
0013	CM 25730503	BOUCHON
0013	CM 41020448	JOINT TORIQUE
0014	CM 81453698	TUYAU
0015	CM 81453015	ENS. REGLEUR DE DEBIT EAU
0016	CM 25690807	RACCORD EVACUATION EAU
0017	CM 25791643	TUYAU
0018	CM 25725531	SUPPORT POMPE
0019	CM 81453627	COUVERCLE POMPE
0020	620433 00	ENSAMBLE POMPE A EAU - 230/50
0020	620433 01	ENSAMBLE POMPE A EAU - 230/60



POSITION	CODE	DESCRIPTION
0001	CM 81453592	ENS. EVAPORATEUR - GLAÇONS PLAIN
0001	CM 81453595	ENS. EVAPORATEUR - MINI GLAÇONS
0002	CM 25474608	SUPPORT
0003	CM 25726473	SUPPORT COUVERCLE/DEFLECTEUR
0004	CM 81453630	COUVERCLE/DEFLECTEUR
0005	CM 19355007	MAGNETO
0006	CM 81453434	SONDE EPAISSEUR GLAÇONS
0007	CM 25725450	SUPPORTO DISPOSITIF CAPTEUR
0008	CM 81453575	ROMPE A EAU
0009	650105 54	VANNE ARRIVÉE D'EAU - 230/50 - 60
0010	CM 19865525	VANNE SOLENOIDE EVACUATION EAU
0011	CM 81453590	SENSOR, WATER LEVEL
0012	CM 25820125	RESERVOIR D'EAU
0013	CM 25730503	BOUCHON
0013	CM 41020448	JOINT TORIQUE
0014	CM 81453698	TUYAU
0015	CM 81453015	ENS. REGLEUR DE DEBIT EAU
0016	CM 25690807	RACCORD EVACUATION EAU
0017	CM 25791643	TUYAU
0018	CM 25725531	SUPPORT POMPE
0019	CM 81453627	COUVERCLE POMPE
0020	620433 00	ENSAMBLE POMPE A EAU - 230/50
0020	620433 01	ENSAMBLE POMPE A EAU - 230/60



POSITION	CODE	DESCRIPTION
0001	CM 33730712	CONTACTEUR
0002	CM 33580150	ENSAMBLE CARTE ELECTRONIQUE
0002	CM 81453574	CONNECTEUR A 2 CONTACTS
0002	CM 81453826	CONNECTEUR A 4 CONTACTS
0002	CM 81453827	CONNECTEUR A 5 CONTACTS
0002	CM 81453828	CONNECTEUR A 3 CONTACTS
0003	CM 33580151	MONITOR PANEL
0004	CM 33210018	MAGNETO CONTACT
0005	CM 25161143	COUVERCLE
0007	CM 33580101	SONDE CONDENSEUR