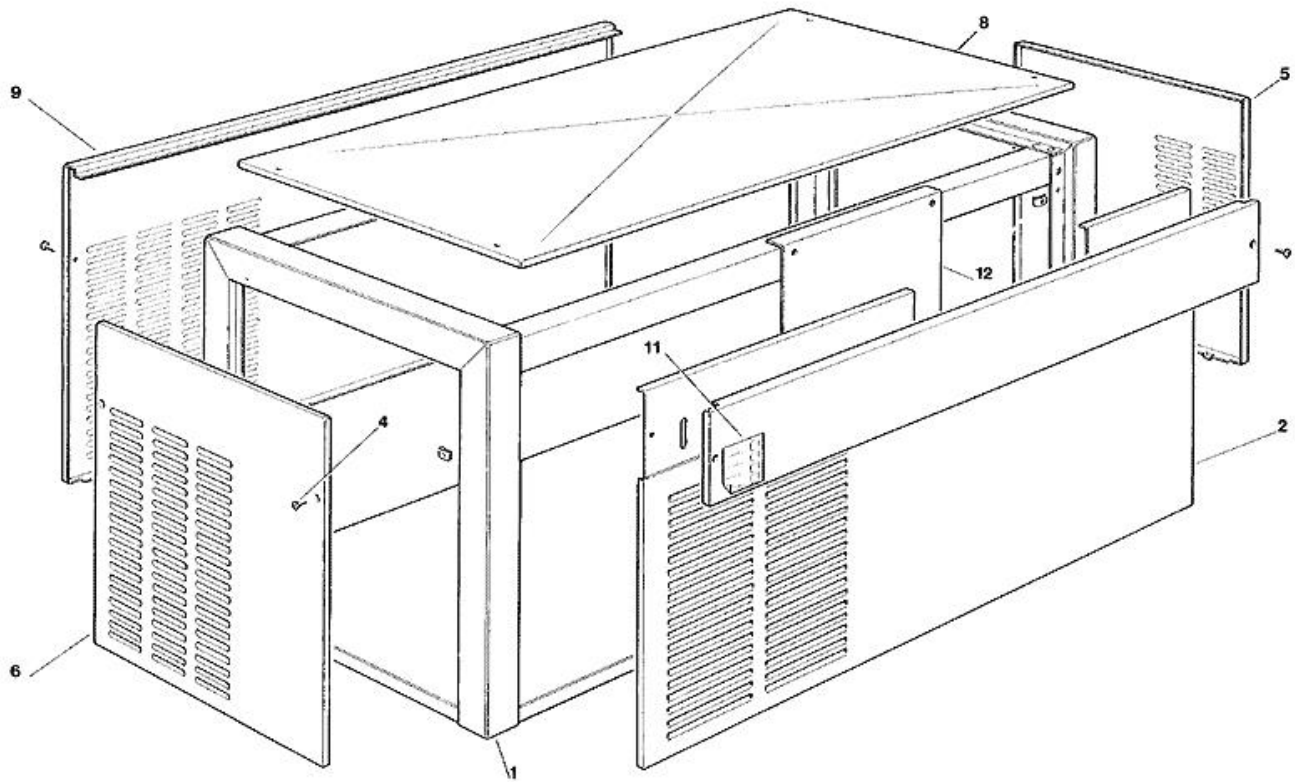
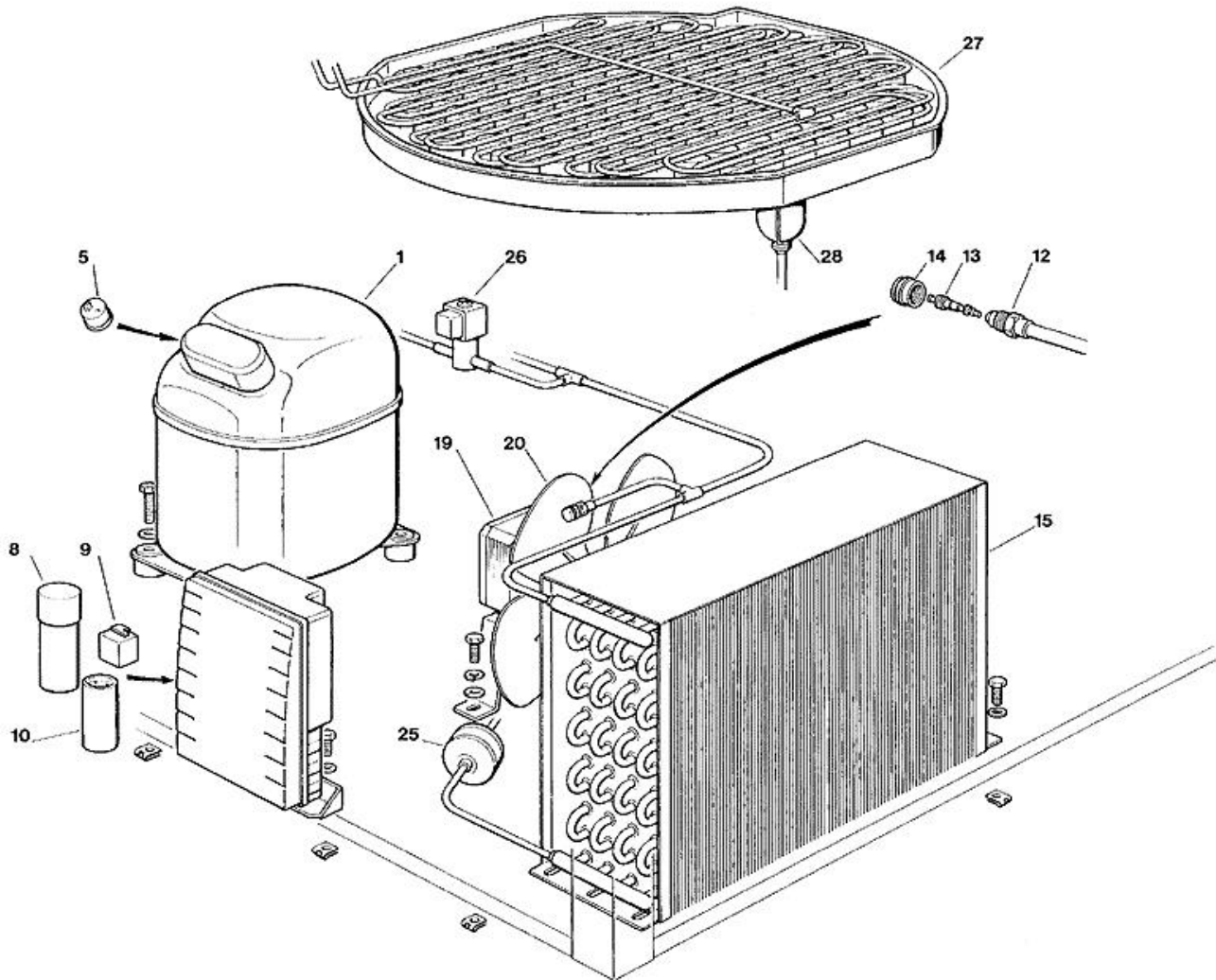


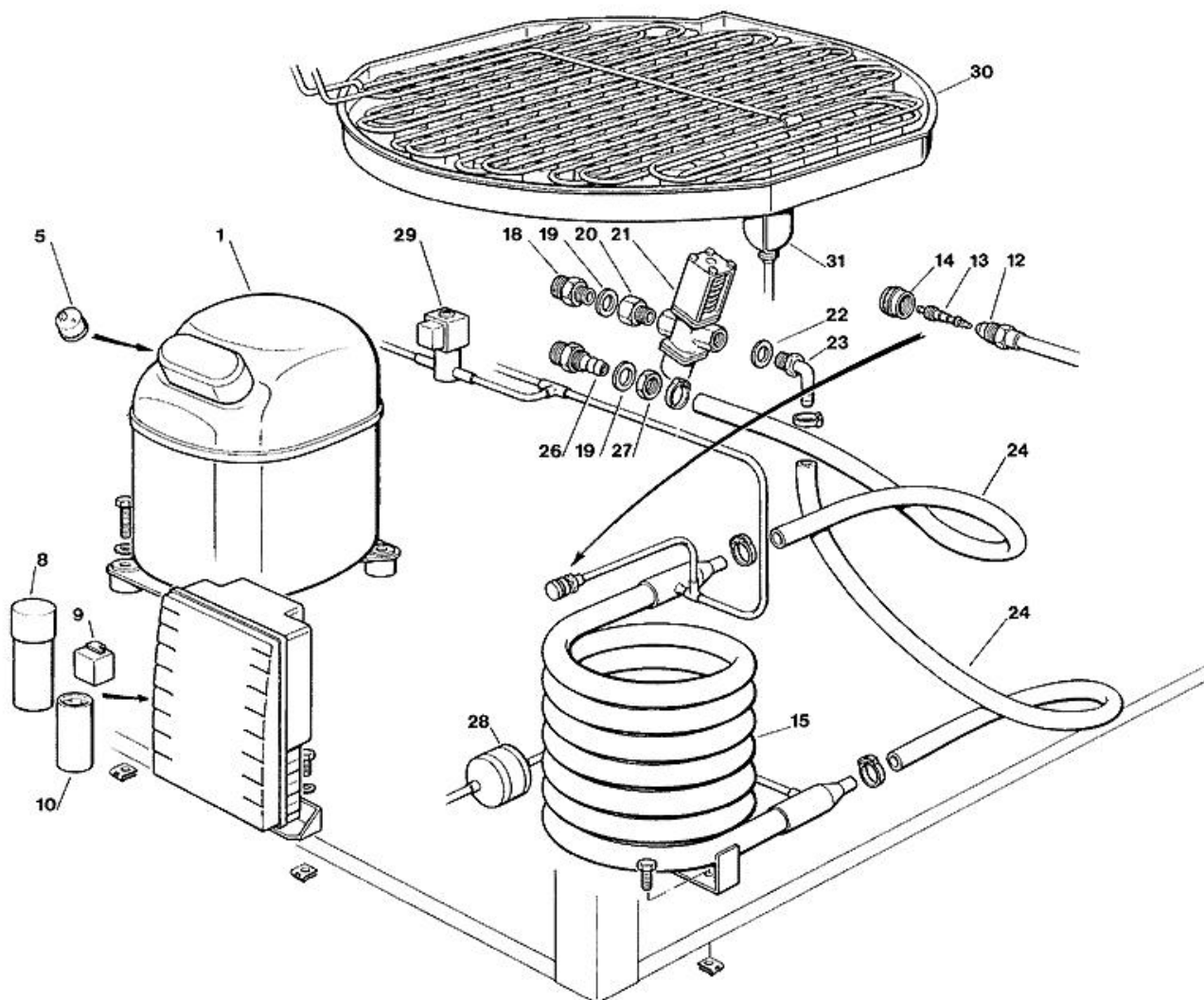
- 
- 1 ASSIEME MOBILE
  - 2 SISTEMA REFRIGERANTE RAFFR. AD ARIA
  - 3 SISTEMA REFRIGERANTE RAFFR. AD ACQUA
  - 4 CIRCUITO IDRAULICO - MC 15
  - 6 SCHEDE ELETTRONICA E SENSORI (fino a N.S. 015968)
  - 7 SCHEDE ELETTRONICA E SENSORI (dal N.S. 015969)



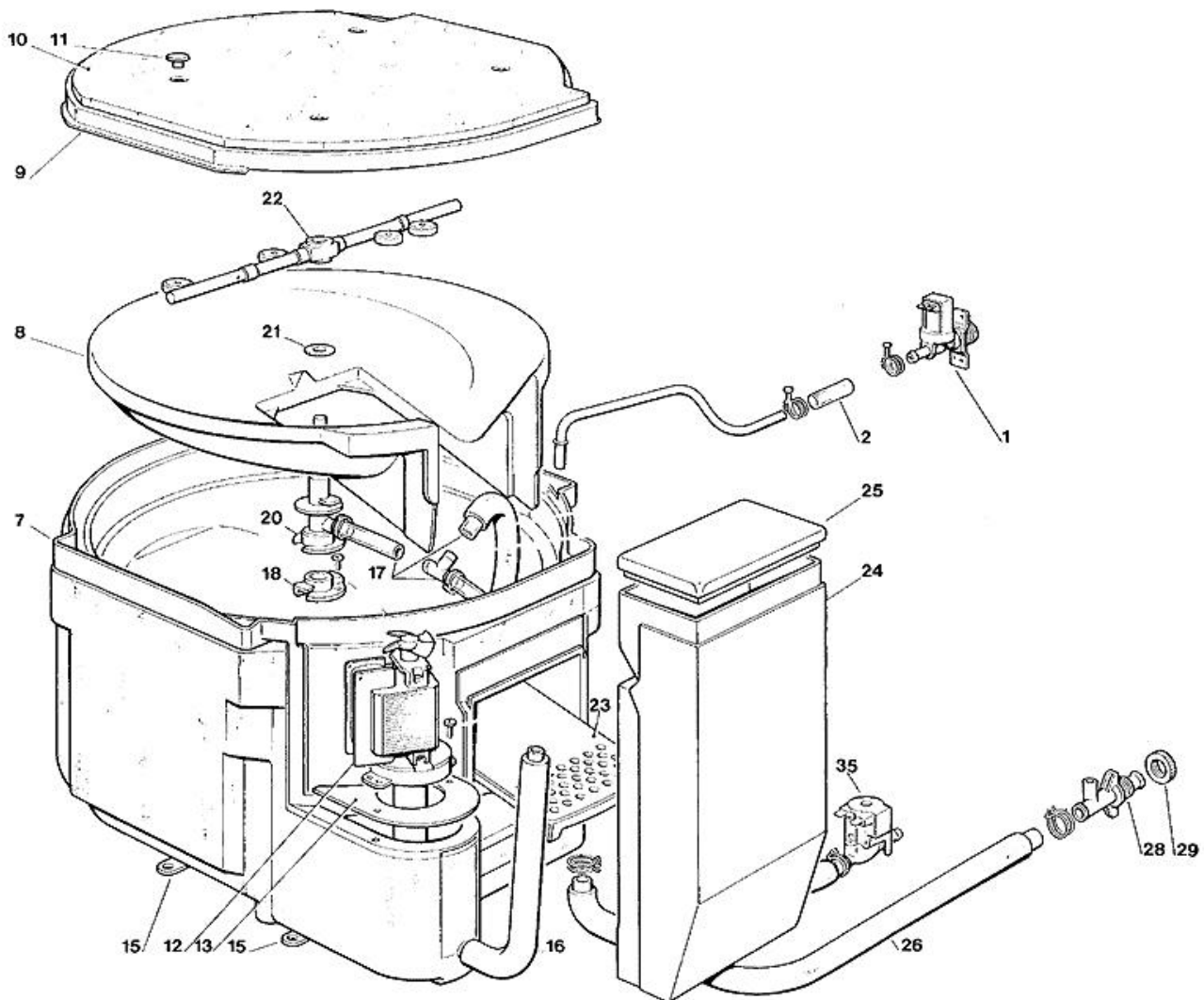
Pos	Codice	Descrizione
0001	SC791045 09R	NON DISPONIBILE
0002	SC702170 00	PANNELLO FRONTALE ACC.INOX
0005	SC701857 02	PANNELLO LATERALE DX
0006	SC701856 05	NON DISPONIBILE
0008	SC701995 01	PANNELLO SUPERIORE ACC. INOX
0009	SC701996 01	PANNELLO POSTERIORE
0011	SC650624 10	ADESIVO SEGNALETICO



Pos	Codice	Descrizione
0001	SC670099 01	ASSIEME COMPRESSORE - 400/50/3
0001	SC670099 10	COMPRESSORE 230/60
0001	SC670099 22	COMPRESSORE - 230/50/1
0005	SC620058 49	NON DISPONIBILE
0005	SC620058 76	PROTETTORE 230/50
0005	SC620058 82	PROTETTORE - 230/60
0008	SC620167 14	CAPACITA' DI MARCIA - 230/50 - 60
0009	SC620057 41	RELE D'AVVIAMENTO - 230/50
0009	SC620057 51	RELE D'AVVIAMENTO - 230/60
0010	SC620167 00	CAPACITA' D'AVVIAMENTO 88-108MFD/330V
0012	SC650109 00	CORPO VALVOLA
0013	SC670012 00	PISTONCINO VALVOLA
0014	SC650106 00	CAPPUCCIO VALVOLA
0015	SC620434 00	CONDENSATORE AD ARIA
0019	SC620419 04	MOTORE VENTILATORE - 230/50-60
0019	SC620419 65	STAFFA VENTILATORE
0020	SC620419 34	VENTOLA - 50HZ
0020	SC620419 35	VENTOLA - 60HZ
0025	SC670006 01	FILTRO DEUMIDIFICATORE
0026	SC620306 46	CORPO VALVOLA GAS CALDO
0026	SC620306 48	BOBINA VALVOLA GAS CALDO - 230/50-60
0027	SC784434 05	ASSIEME EVAPORATORE - GRANDE
0027	SC784435 05	ASSIEME EVAPORATORE - MEDIO
0027	SC784436 01	ASSIEME EVAPORATORE - PICCOLI
0028	SC784443 00R	ACCUMUL. E LINEA ASPIRAZIONE

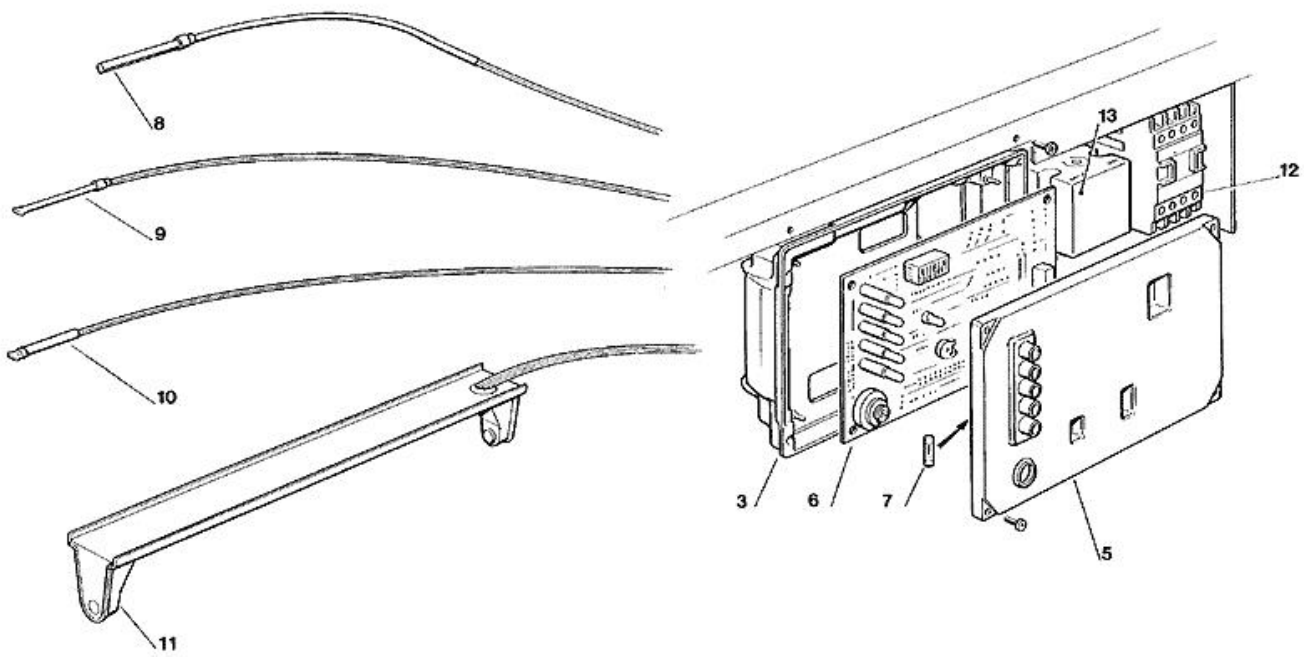


Pos	Codice	Descrizione
0001	SC670099 01	ASSIEME COMPRESSORE - 400/50/3
0001	SC670099 10	COMPRESSORE 230/60
0001	SC670099 22	COMPRESSORE - 230/50/1
0005	SC620058 49	NON DISPONIBILE
0005	SC620058 76	PROTETTORE 230/50
0005	SC620058 82	PROTETTORE - 230/60
0008	SC620167 14	CAPACITA' DI MARCIA - 230/50 - 60
0009	SC620057 41	RELE D'AVVIAMENTO - 230/50
0009	SC620057 51	RELE D'AVVIAMENTO - 230/60
0010	SC620167 00	CAPACITA' D'AVVIAMENTO 88-108MFD/330V
0012	SC650109 00	CORPO VALVOLA
0013	SC670012 00	PISTONCINO VALVOLA
0014	SC650106 00	CAPPUCCIO VALVOLA
0015	SC620495 00	CONDENSATORE AD ACQUA
0018	SC733204 00	RACCORDO INGRESSO ACQUA
0019	SC400031 01	RONDELLA
0020	SC650575 00	NON DISPONIBILE
0021	SC620111 00	VALVOLA PRESSOSTATICA
0022	SC640076 15	NON DISPONIBILE
0023	SC650623 00	RACCORDO USCITA VALVOLA PRESS.
0024	SC281900 03	TUBO IN PLASTICA-PER METRO
0026	SC733174 00	RACCORDO SCARICO ACQUA
0027	SC400076 00	DADO
0028	SC670006 01	FILTRO DEUMIDIFICATORE
0029	SC620306 46	CORPO VALVOLA GAS CALDO
0029	SC620306 48	BOBINA VALVOLA GAS CALDO - 230/50-60
0030	SC784434 05	ASSIEME EVAPORATORE - GRANDE
0030	SC784435 05	ASSIEME EVAPORATORE - MEDIO
0030	SC784436 01	ASSIEME EVAPORATORE - PICCOLI
0031	SC784443 00R	ACCUMUL. E LINEA ASPIRAZIONE

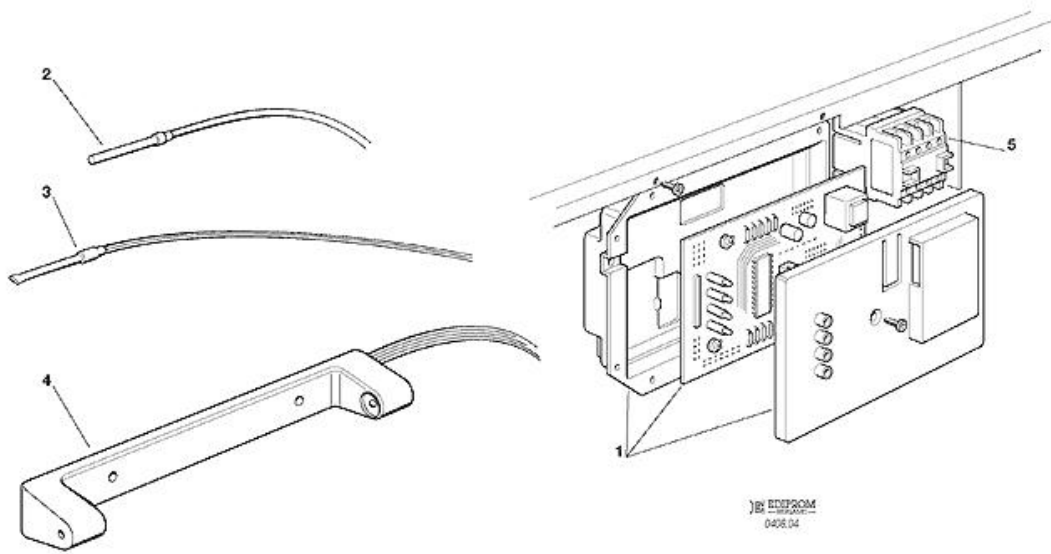




Pos	Codice	Descrizione
0001	SC650105 54	VALVOLA INGRESSO ACQUA - 230/50 - 60
0002	SC281900 04	TUBO IN PLASTICA-PER METRO
0007	SC784344 00R	INVOLUCRO EVAPORATORE
0008	SC660487 01	FONDO INTERNO
0009	SC660491 00	COPERCHIO EVAPORATORE
0010	SC650538 00	ISOLAMENTO
0012	SC620430 02	ASSIEME POMPA - 230/60
0012	SC620430 09R	ASSIEME POMPA - 230/50
0013	SC723132 05	PUMP BRACKET
0015	SC660489 00	SUPPORTO EVAPORATORE
0016	SC610148 10	TUBO SCARICO ACQUA
0017	SC610188 00	TUBO IN PLASTICA
0018	SC660483 00	FLANGIA RACCORDO CENTRALE
0020	SC660475 00	RACCORDO CENTRALE
0021	SC440013 08	TRUST WASHER
0022	SC793127 03	ASSY SPRUZZATORE
0023	SC660488 01	SCIVOLO INTERNO AMOVIBILE
0024	SC660477 00	CONDOTTO SCARICO GHIACCIO
0025	SC660477 02	COPERCHIO COND. SCAR. CUBETTI
0026	SC610167 00	TUBO SCARICO ACQUA
0028	SC660224 00	RACCORDO DI SCARICO
0029	SC660535 00	GHIERA IN PLASTICA
0035	SC620460 00	VALVOLA DI SCARICO



Pos	Codice	Descrizione
0003	SCCM 29070021	SCATOLA ELETTRICA
0005	SCCM 29015057	COPERCHIO SCATOLA ELETTRICA
0006	SC060711 00	KIT SCHEDA ELETTRONICA - 230V
0007	SC630015 09	NON DISPONIBILE
0007	SC630015 10	FUSIBILE (16 A)
0008	SC620404 10	SENSORE TEMP. EVAPORATORE
0009	SC620404 11	SENSORE TEMP. CONDENSATORE
0010	SC620404 02	SENSORE TEMP. AMBIENTE
0011	SC650674 07	ASS. CONTR. LIVELLO GHIACCIO
0012	SC630148 00	TELERUTTORE
0013	SC620387 05	NON DISPONIBILE



Pos	Codice	Descrizione
0001	SC060711 00	KIT SCHEDA ELETTRONICA - 230V
0002	SC620404 10	SENSORE TEMP. EVAPORATORE
0003	SC620404 11	SENSORE TEMP. CONDENSATORE
0004	SC650674 07	ASS. CONTR. LIVELLO GHIACCIO
0005	SC630148 00	TELERUTTORE