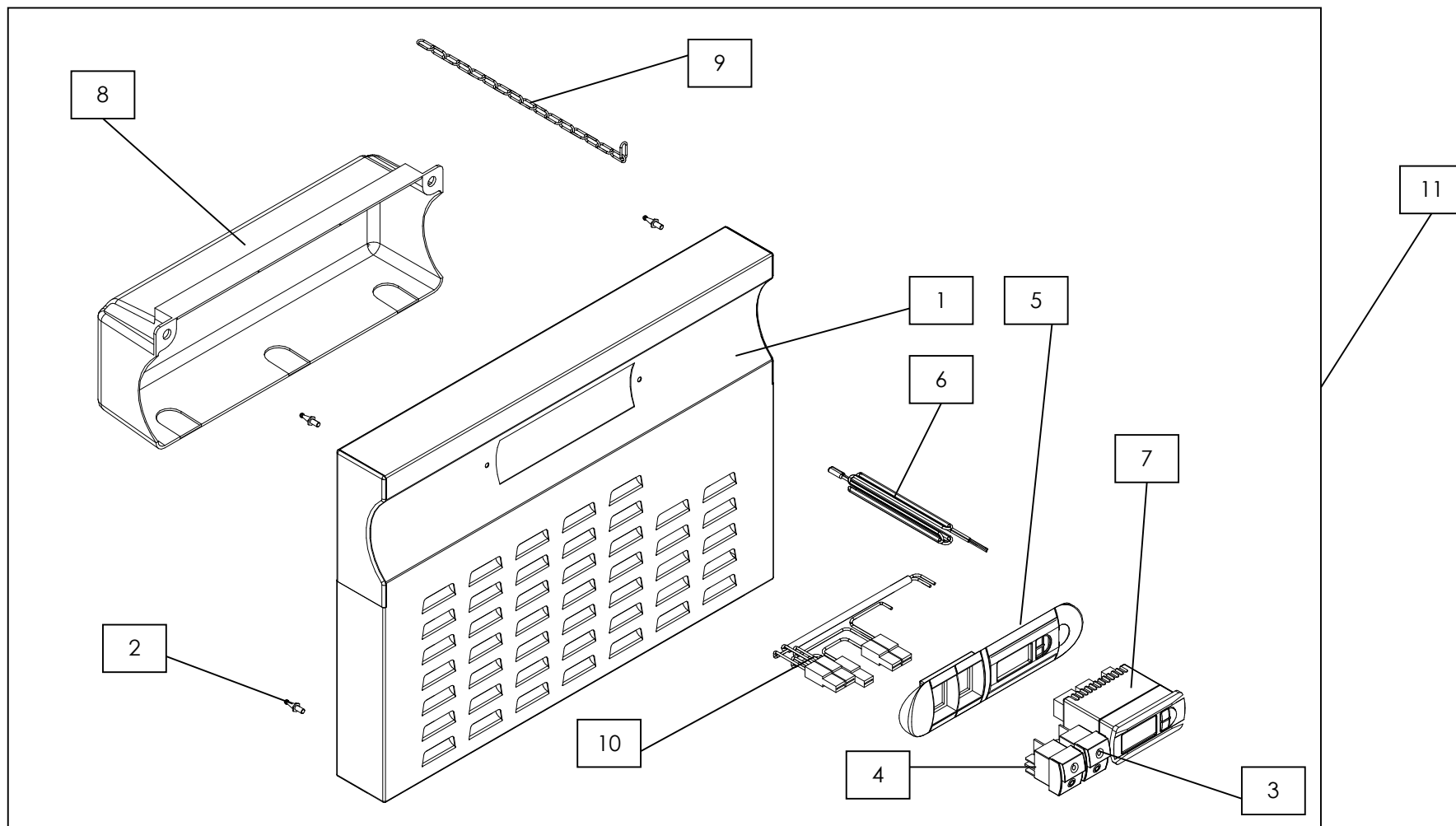


Model/Modèle/Modell**Line/Ligne/Serie**

L3

LINEA 4

- | | |
|----------|--|
| 1 | CONTROL PANELS / PANNEAUX DE CONTROLE / ARMATUR |
| 1.1 | BUILT IN GROUP COUNTER / TABLE AVEC LE GROUPE LOGÉ / ANRICHTE MIT EINBAUGRUPPE |
| 2 | COMPRESSORS GROUPS / GROUPES COMPRESSEURS/ KOMPRESSOREINHEIT |
| 2.1 | BUILT IN GROUP COUNTER / TABLE AVEC LE GROUPE LOGÉ / ANRICHTE MIT EINBAUGRUPPE |
| 3 | EVAPORATORS GROUPS / GROUPES ÉVAPORATEURS / VERDAMPFEREINHEIT |
| 3.1 | BUILT IN GROUP COUNTER / TABLE AVEC LE GROUPE LOGÉ / ANRICHTE MIT EINBAUGRUPPE |
| 4 | DOORS, DRAWERS AND STORAGE / PORTES, TIROIRS ET EMMAGASINAGE / TÜREN, SCHUBLADEN UND EINSÄTZE |
| 4.1 | DOORS / PORTES / TÜREN |
| 4.2 | STORAGE / EMMAGASINAGE / EINSÄTZE |
| 4.3 | DRAWERS / TIROIRS / SCHUBLADEN |
| 5 | INSULATED BOX / BOITE ISOLÉ / KORPUS |
| 5.1 | BUILT IN GROUP COUNTER / TABLE AVEC LE GROUPE LOGÉ / ANRICHTE MIT EINBAUGRUPPE |
| 6 | COVERS / DESSUS / ARBEITSPLATTEN |
| 6.1 | STONE COVERS / DESSUS EN PIERRE / ARBEITSPLATTEN IN STEIN |



CONTROL PANELS / PANNEAUX DE CONTROLE / ARMATUR

BUILT IN GROUP COUNTER / TABLE AVEC LE GROUPE LOGÉ / ANRICHTE MIT EINBAUGRUPPE

PARTE 1.1

PARTS LISTS / LISTES DES PIÈCES DÉTACHÉS / EINZELTEILLISTE

L3
LINEA 4

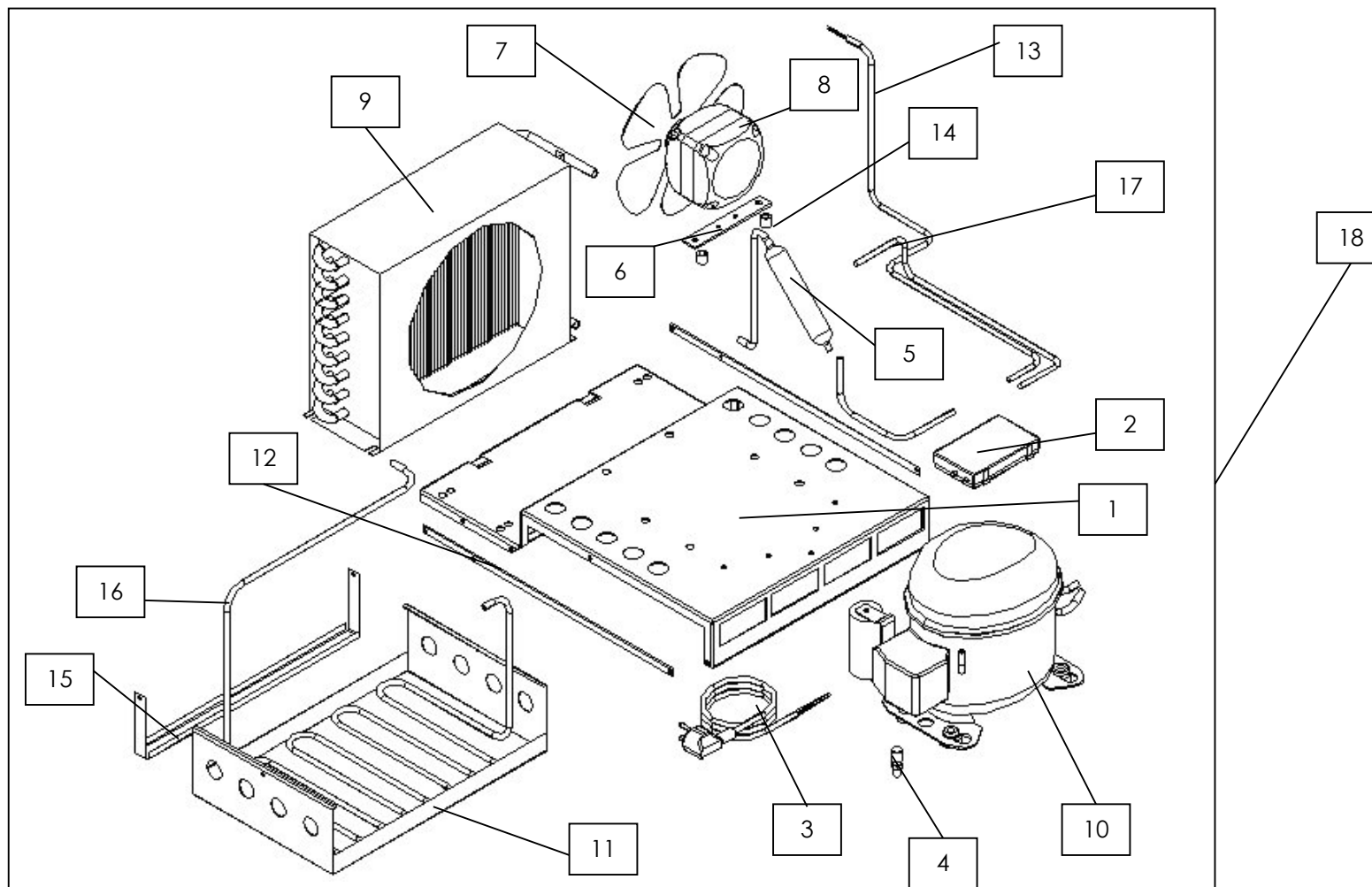
1.1

	Number Nombre Zahl	Code Code Code	Dimensions Dimensions Dimensionen	No of Parts N° Pièces Nr Stücke
VENTILATION GRID GRILLE DE VENTILATION BELÜFTUNGSGITTER	1	60601881	1470 1980 2490	1
NICKELIZED BRASS STUD-PIN BOULON DE LAITON NICKELÉ VERNICKELTER MESSINGBOLZEN	2	41901002	1470 1980 2490	4
ON/OFF SWITCH INTERRUPTEUR ON/OFF EIN-UND AUSSCHALTER	3	43201016	1470 1980 2490	1
VENTILATION SWITCH INTERRUPTEUR VENTILATION BELÜFTUNGSSCHALTER	4	43201015	1470 1980 2490	1
CONTROL PANEL PANNEAU DE CONTROLE AMATUR	5	41401005	1470 1980 2490	1
PROBE SONDE SONDE	6	41201005	1470 1980 2490	1
DIGITAL CONTROL UNIT CONTROLEUR DIGITAL MIKROPROZESSOR	7	41103004	1470 1980 2490	1
CONTROL PROTECTION PROTECTION DE CONTROLE SCHUTZVORRICHTUNG DER SCHALTEINHEIT	8	41401007	1470 1980 2490	1
OPEN LINK CHAIN CHAÎNE DES MAILLONS GALVANISIERTER ABLAUF	9	31101002	1470 1980 2490	1

PARTS LISTS / LISTES DES PIÈCES DÉTACHÉS / EINZELTEILLISTE**L3
LINEA 4**

1.1

	Number Nombre Zahl	Code Code Code	Dimensions Dimensions Dimensionen	No of Parts N° Pièces Nr Stücke
CONTROL B ELECTRICAL WIRES CABLAGE ÉLECTRIQUE DU CONTROLE B VERBINDUNGSLEITUNG SCHALTEINRICHTUNG B	10	44303006	1470 1980 2490	1
COMPLETE VENTILATION GRID GRILLE DE VENTILATION COMPLET KOMPLETTES BELÜFTUNGSGITTER	11	60602870	1470 1980 2490	1



COMPRESSORS GROUPS / GROUPES COMPRESSEURS/ KOMPRESSOREINHEIT

BUILT IN GROUP COUNTER / TABLE AVEC LE GROUPE LOGÉ / ANRICHTE MIT EINBAUGRUPPE

PARTE 2.1

PARTS LISTS / LISTES DES PIÈCES DÉTACHÉS / EINZELTEILLISTE

L3
LINEA 4

2.1

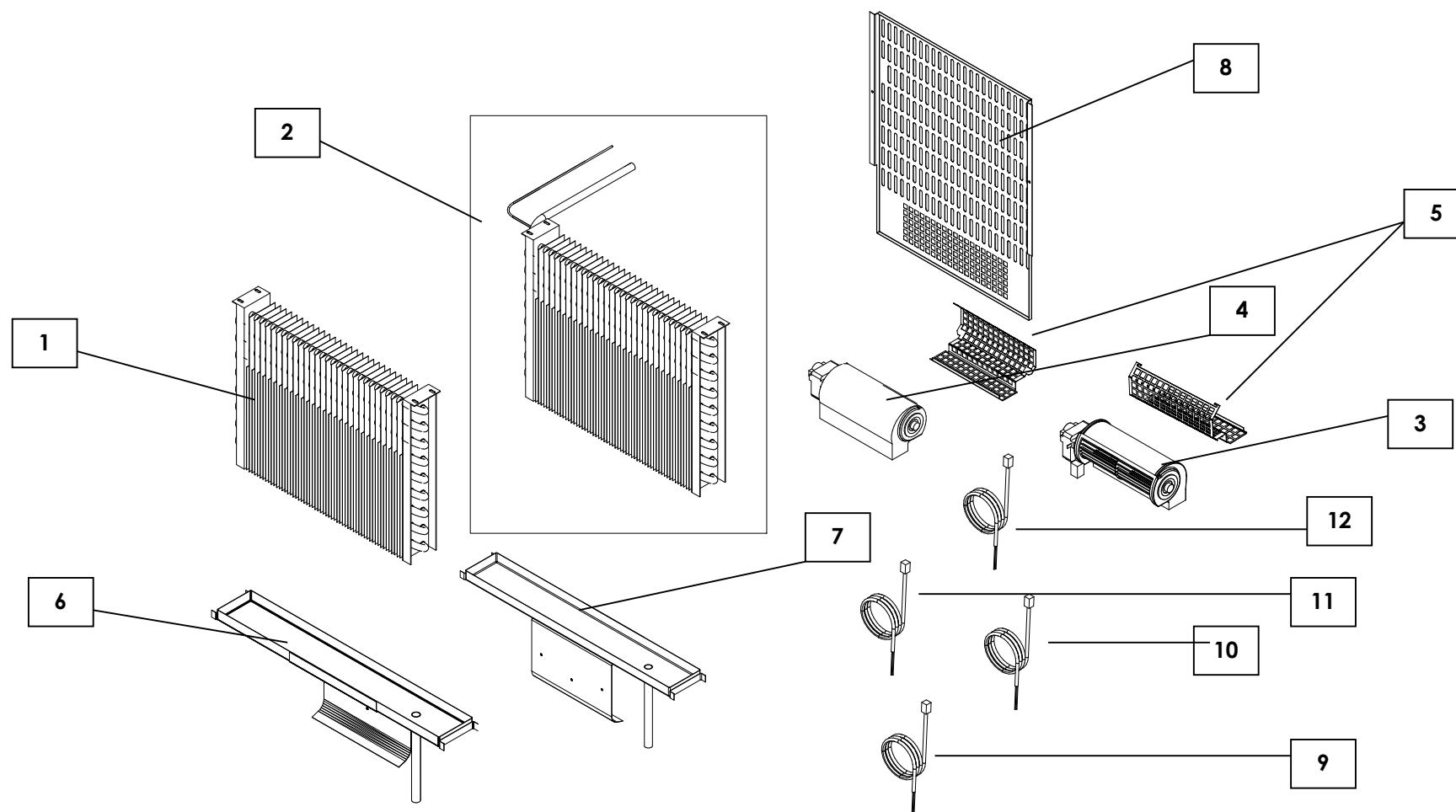
	Number Nombre Zahl	Code Code Code	Dimensions Dimensions Dimensionen	No of Parts N° Pièces Nr Stücke
COMPRESSOR GROUP BASE BASE DU GROUPE COMPRESSEUR GRUNDPLATTE DER KOMPRESSOREINHEIT	1	60601702	1470 1980 2490	1
CABLES-SAW SCIE CÂBLES KABELLEISTE	2	43801004	1470 1980 2490	1
POWER CABLE CABLE D'ALIMENTATION ANSCHLUSSKABEL	3	43001004	1470 1980 2490	1
GAS CHARGING VALVE SOUPAPE DE CHARGE DU GAZ GAS-EINLASSVENTIL	4	41601001	1470 1980 2490	1
DEHYDRATOR FILTER FILTRE DÉSIDRATEUR ENTFEUCHTUNGSFILTER	5	41001005 41001003 41001003	1470 1980 2490	1
VENTILATOR SUPPORT SUPPORT DU VENTILATEUR HALTERUNG DES VENTILATORS	6	60601784	1470 1980 2490	1
HELIX HÉLICE VENTILATOR	7	40801001 40801001 40801002	1470 1980 2490	1
MOTORFAN MOTO-VENTILATEUR VENTILATORMOTOR	8	40701001 40701002 40701002	1470 1980 2490	1
CONDENSER CONDENSEUR KONDENSATOR	9	40301002 40301002 40301003	1470 1980 2490	1

PARTS LISTS / LISTES DES PIÈCES DÉTACHÉS / EINZELTEILLISTE

L3
LINEA 4

2.1

	Number Nombre Zahl	Code Code Code	Dimensions Dimensions Dimensionen	No of Parts N° Pièces Nr Stücke
COMPRESSOR COMPRESSEUR KOMPRESSOR	10	40103001 40103002 40103003	1470 1980 2490	1
EVAPORATION WATER COLLECTOR CUVETTE D'ÉVAPORATION VERDAMPFUNGSBECKEN	11	60601704	1470 1980 2490	1
GROUP BASE REINFORCEMENT RENFORT DE LA BASE DU GROUP GRUNDPLATTENVERSTÄRKUNG	12	60601703	1470 1980 2490	2
BOX B/CONTROL ELECTRICAL WIRES CABLAGE ÉLECTRIQUE DU CONTROLE/ BOITE B VERBINDUNGSLEITUNG SCHALTEINRICHTUNG/GEHÄUSE B	13	44303009	1470 1980 2490	1
STAINLESS STEEL SLEEVE BAGUE EN INOX STAHLHÜLSE	14	44601015	1470 1980 2490	2
WATER COLLECTOR TUBING FIXING SUPPORT FIXATION DE CONDUITE DE LA CUVETTE BEFESTIGUNG FÜR DIE SCHLÄUCHE	15	60601641	1470 1980 2490	1
EVAPORATION SERPENTINE SERPENTIN D'ÉVAPORATION VERDAMPFUNGSSCHLEIFE	16	60601701	1470 1980 2490	1
BOX/COMPRESSOR ELECTRICAL WIRES CABLAGE ÉLECTRIQUE DU COMPRESSEUR/BOITE VERBINDUNGSKABEL KOMPRESSORGEHÄUSE	17	44303004	1470 1980 2490	1
COMPLETE COMPRESSOR GROUP GROUPE COMPRESSEUR COMPLET KOMPLETTE KOMPRESSOR-EINHEIT	18	60601761 60602586 60602587	1470 1980 2490	1



EVAPORATORS GROUPS / GROUPES ÉVAPORATEURS / VERDAMPFEREINHEIT

BUILT IN GROUP COUNTER / TABLE AVEC LE GROUPE LOGÉ / ANRICHTE MIT EINBAUGRUPPE

PARTE 3.1

PARTS LISTS / LISTES DES PIÈCES DÉTACHÉS / EINZELTEILLISTE

L3
LINEA 4

3.1

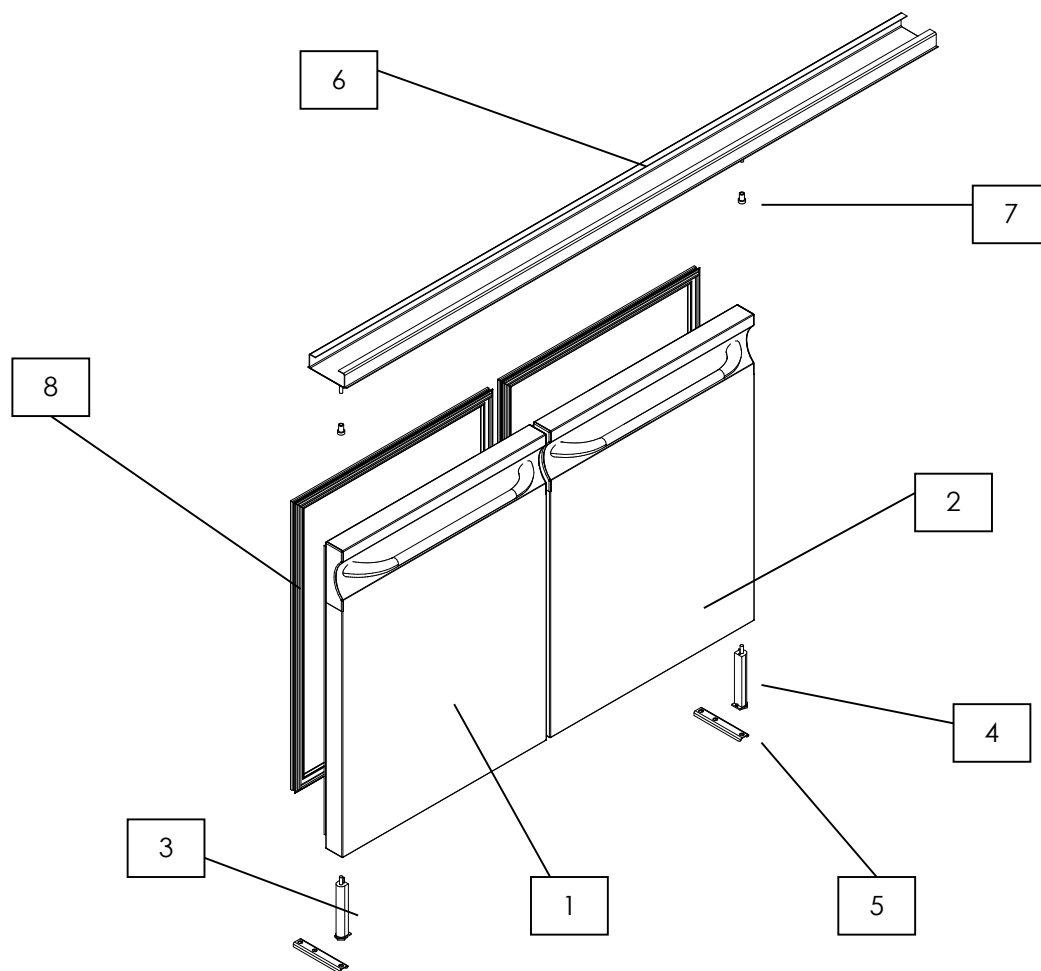
	Number Nombre Zahl	Code Code Code	Dimensions Dimensions Dimensionen	No of Parts N° Pièces Nr Stücke
EVAPORATOR ÉVAPORATEUR VERDAMPFER	1	40210002	1470 1980 2490	1 2
LACQUERED EVAPORATION SYSTEM SISTÈME D'ÉVAPORATION LAQUÉ VERDAMPFUNGSSYSTEM LACKIERT	2	60603120 60603121 60603168	1470 1980 2490	1
MOTORFAN MOTO-VENTILATEUR VENTILATORMOTOR	3	40701008	1470 1980 2490	1
MOTORFAN MOTO-VENTILATEUR VENTILATORMOTOR	4	40701006	1980 2490	1
MOTORFAN PROTECTION GRID GRILLE PROTECTION MOTO-VENTILATEUR SCHUTZGITTER FÜR DEN VENTILATORMOTOR	5	60601076	1470 1980 2490	1 2 3
RIGHT DRAIN SYSTEM CUVETTE DES EAUX CONDENSÉES DROITE AUFFANGBEHÄLTER FÜR KONDENSWASSER RECHTS	6	60603094	1470 1980 2490	1
LEFT DRAIN SYSTEM CUVETTE DES EAUX CONDENSÉES GAUCHE AUFFANGBEHÄLTER FÜR KONDENSWASSER LINKS	7	60603171	1980 2490	1
EVAPORATOR PROTECTION PROTECTION DE L'EVAPORATEUR SCHUTZVORRICHTUNG DES VERDAMPFERS	8	60602139	1470 1980 2490	1 2 4
MOTORFAN ELECTRICAL WIRES CABLAGE DU MOTO-VENTILATEUR VERBINDUNGSLEITUNG ZUM VENTILATORMOTOR	9	44303013	1470 1980 2490	1

PARTS LISTS / LISTES DES PIÈCES DÉTACHÉS / EINZELTEILLISTE

L3
LINEA 4

3.1

		Number Nombre Zahl	Code Code Code	Dimensions Dimensions Dimensionen	No of Parts N° Pièces Nr Stücke
MOTORFAN ELECTRICAL WIRES CABLAGE DU MOTO-VENTILATEUR VERBINDUNGSLEITUNG ZUM VENTILATORMOTOR	2° MOTORFAN 2° VENTILATEUR 2° VENTILATORMOTOR	10	44303014	1980	1
MOTORFAN ELECTRICAL WIRES CABLAGE DU MOTO-VENTILATEUR VERBINDUNGSLEITUNG ZUM VENTILATORMOTOR	3° MOTORFAN 3° VENTILATEUR 3° VENTILATORMOTOR	11	44303015	2490	1



DOORS, DRAWERS AND STORAGE / PORTES, TIROIRS ET EMMAGASINAGE / TÜREN, SCHUBLADEN UND EINSÄTZE

DOORS / PORTES / TÜREN

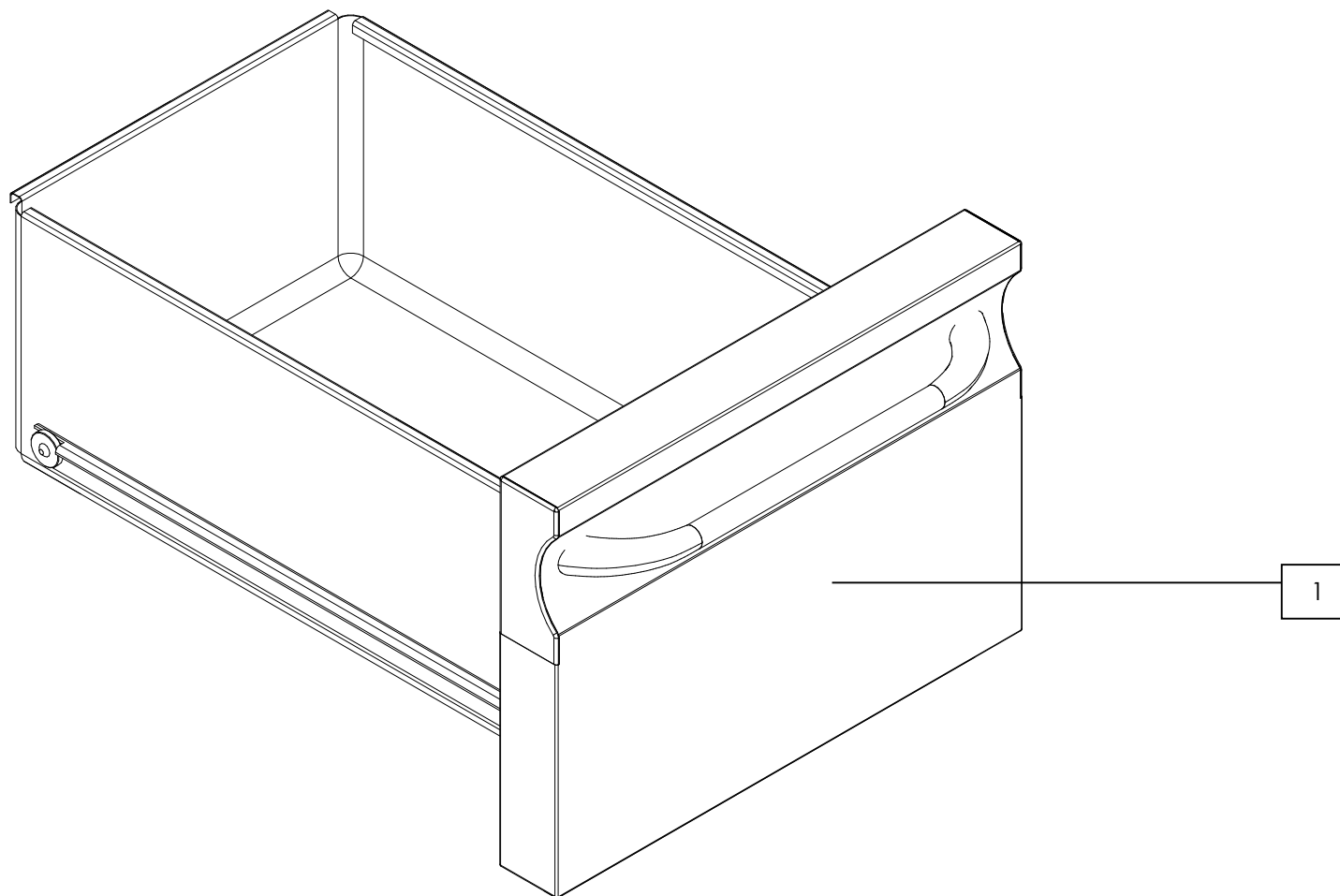
PARTE 4.1

PARTS LISTS / LISTES DES PIÈCES DÉTACHÉS / EINZELTEILLISTE

L3
LINEA 4

4.1

	Number Nombre Zahl	Code Code Code	Dimensions Dimensions Dimensionen	No of Parts N° Pièces Nr Stücke
COMPLETE LEFT DOOR PORTE GAUCHE COMPLET TÜR LINKS KOMPLETT	1	60601399	1470 1980 2490	1 2 2
COMPLETE RIGHT DOOR PORTE DROITE COMPLET TÜR RECHTS KOMPLETT	2	60601398	1470 1980 2490	1 1 2
LEFT HINGE CHARNIÈRE GAUCHE SCHARNIER LINKS	3	60601201	1470 1980 2490	1 2 2
RIGHT HINGE CHARNIÈRE DROITE SCHARNIER RECHTS	4	60601202	1470 1980 2490	1 1 2
HINGES SUPPORT SUPPORT DES CHARNIÈRES SCHARNIERHALTERUNGEN	5	60601041	1470 1980 2490	2 3 4
SUPERIOR LONGERON LONGERON SUPÉRIEUR OBERER HOLM	6	60601227 60601228 60601229	1470 1980 2490	1
BRASS SLEEVE BAGUE EN LAITON MESSINGHÜLSE	7	44601011	1470 1980 2490	2 3 4
MAGNETIC GASKET JOINT MAGNÉTIQUE DICHTUNG	8	41801027	1470 1980 2490	2 3 4



DOORS, DRAWERS AND STORAGE / PORTES, TIROIRS ET EMMAGASINAGE / TÜREN, SCHUBLADEN UND EINSÄTZE

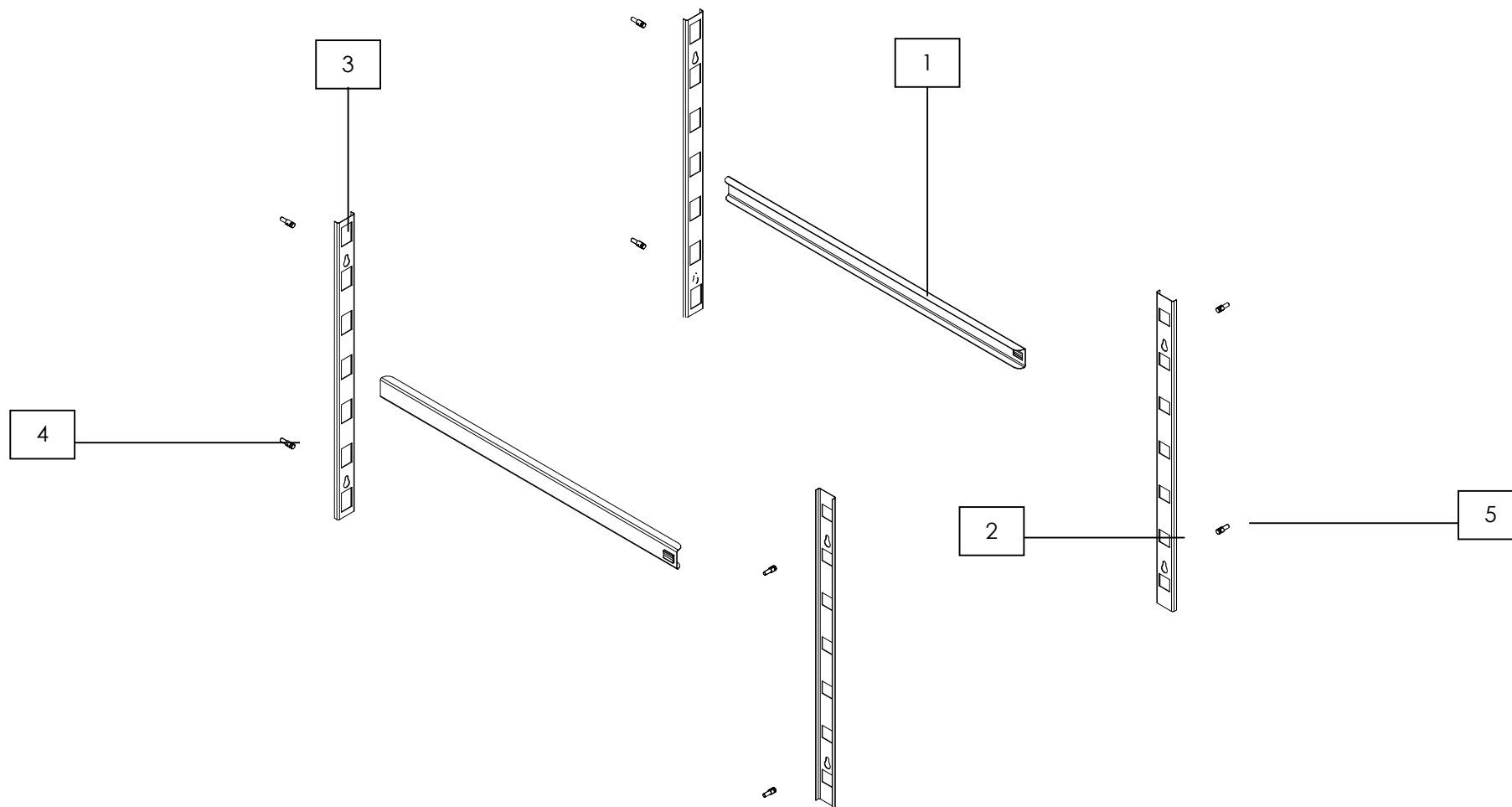
DRAWERS / TIROIRS / SCHUBLADEN

PARTE 4.2

PARTS LISTS / LISTES DES PIÈCES DÉTACHÉS / EINZELTEILLISTE**L3
LINEA 4**

4.2

	Number Nombre Zahl	Code Code Code	Dimensions Dimensions Dimensionen	No of Parts N° Pièces Nr Stücke
COMPLETE NEUTRAL DRAWER TIROIR NEUTRE COMPLET KOMPLETTE NEUTRALE SCHUBLADE	1	60602581	1470 1980 2490	1



DOORS, DRAWERS AND STORAGE / PORTES, TIROIRS ET EMMAGASINAGE / TÜREN, SCHUBLADEN UND EINSÄTZE

STORAGE / EMMAGASINAGE / EINSÄTZE

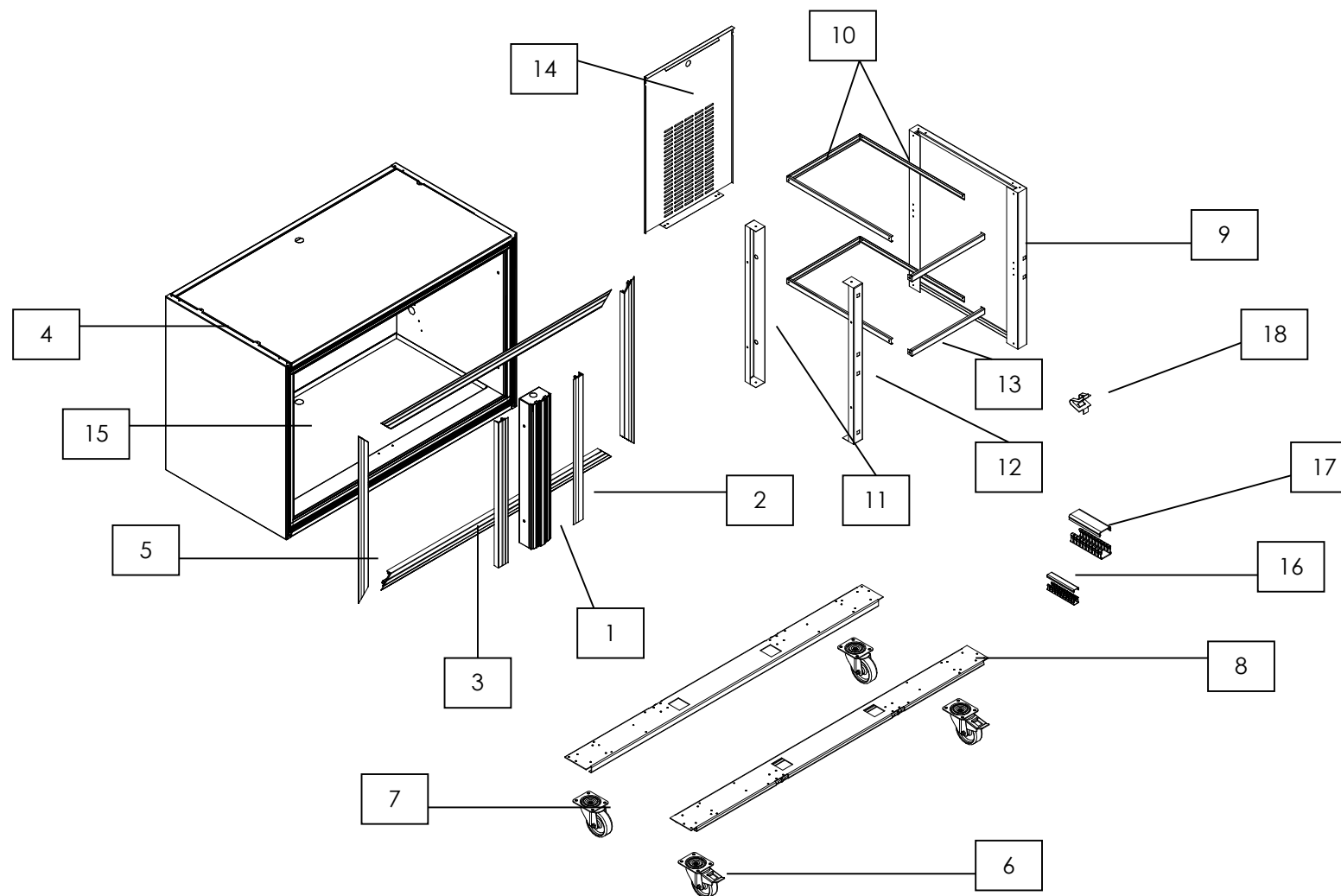
PARTE 4.3

PARTS LISTS / LISTES DES PIÈCES DÉTACHÉS / EINZELTEILLISTE

L3
LINEA 4

4.3

	Number Nombre Zahl	Code Code Code	Dimensions Dimensions Dimensionen	No of Parts N° Pièces Nr Stücke
PAIR OF GUIDES PAIR DE GLISSIÈRES FÜHRUNGSLEISTE	1	60602677	1470 1980	2 3
GUIDES FRONTAL SUPPORT SUPPORT FRONTAL POUR GLISSIÈRES VORDERE HALTERUNG DER SCHIENE	2	60601693	1470 1980	4 6
GUIDES BACK SUPPORT SUPPORT POSTÉRIEUR POUR GLISSIÈRES HINTERE HALTERUNG DER SCHIENE	3	60602574	1470 1980	4 6
M5X21 STAINLESS STEEL THREADED STUD-PIN BOULONS FILETÉES EN INOX M5X21 M5X21 INOX GEWINDESTAHLSCBRAUBE	4	45907006	1470 1980	8 12
M5X23 STAINLESS STEEL THREADED STUD-PIN BOULONS FILETÉES EN INOX M5X23 M5X23 INOX GEWINDESTAHLSCBRAUBE	5	45907005	1470 1980	8 12



INSULATED BOX / BOITE ISOLÉ / KORPUS

PARTE 5.1

BUILT IN GROUP COUNTER INSULATED BOX / BOITE ISOLÉ POUR TABLE AVEC LE GROUPE LOGÉ / KORPUS FÜR DIE ANRICHTE MIT EINBAUGUPPE

PARTS LISTS / LISTES DES PIÈCES DÉTACHÉS / EINZELTEILLISTE

L3
LINEA 4

5.1

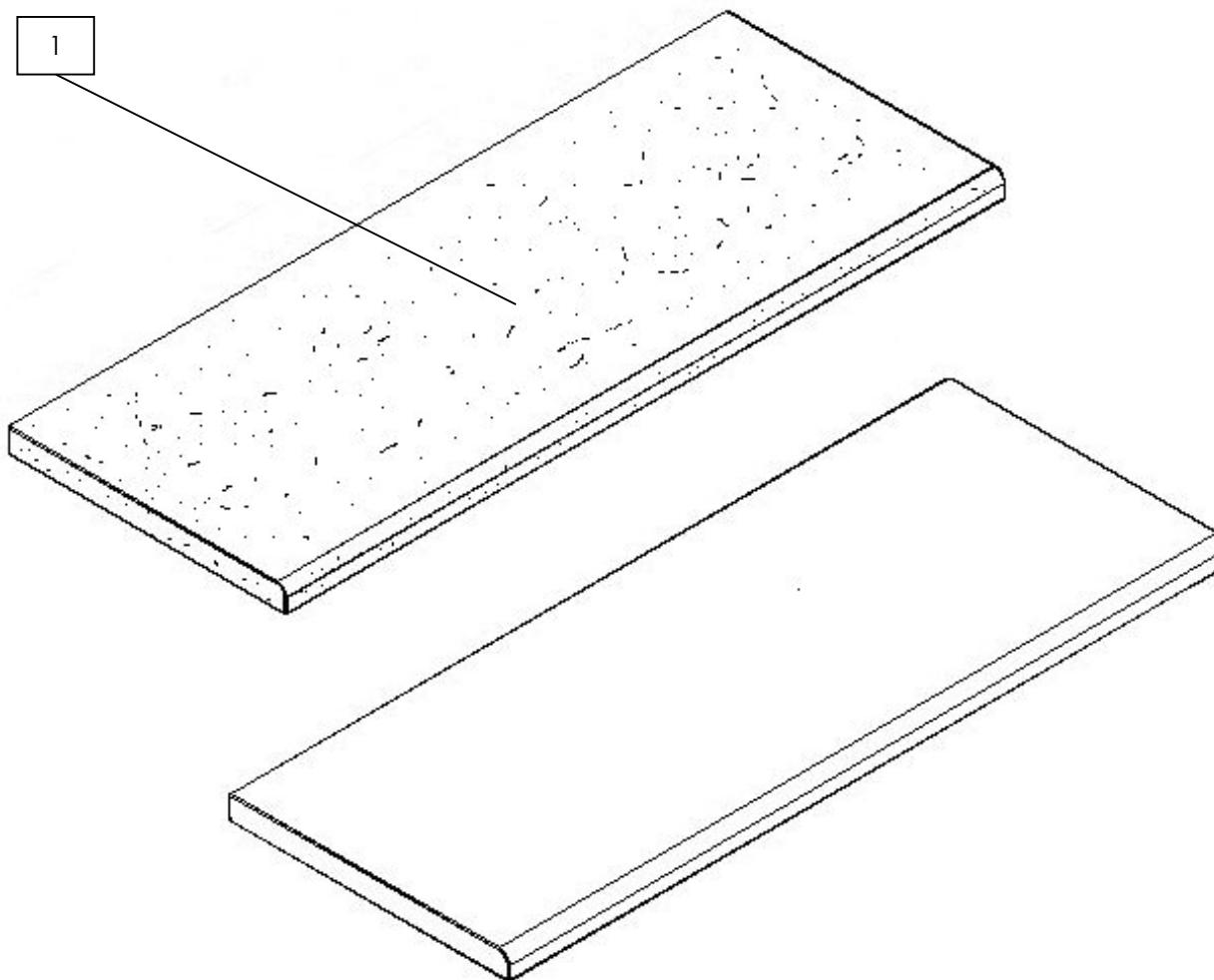
	Number Nombre Zahl	Code Code Code	Dimensions Dimensions Dimensionen	No of Parts N° Pièces Nr Stücke
PILLAR PILIER STÜTZE	1	60601689	1470 1980 2490	1 2 3
PILLAR FINISHING PROFILE PROFIL FINISSAGE DU PILIER PROFILLEISTE DER SÄULE	2	60601705	1470 1980 2490	2 4 6
BOTTOM/COVER PANELS FINISHING PROFILE PROFIL FINISSAGE DES PANNEAUX DE DESSUS/FOND PROFILLEISTE DER OBEREN UND UNTEREN VERKLEIDUNG	3	60601707 60601708 60601709	1470 1980 2490	2
L2 - Linea4 INSULATED BOX BOITE ISOLÉ L2 - Linea4 KORPUS	4	60603172 60603173 60603174	1470 1980 2490	1
INTERMEDIATE/LATERAL PANELS FINISHING PROFILE PROFIL FINISSAGE DES PANNEAUX LATÉRAL/INTERMÉDIAIRE PROFILLEISTE DER SEITLICHEN INNERENERKLEIDUNG	5	60601711	1470 1980 2490	2
WHEEL WITH BRAKE ROUE AVEC FEIN RAD MIT BREMSE	6	42701004	1470 1980 2490	2
WHEEL WITHOUT BRAKE ROUE SANS FEIN RAD OHNE BREMSE	7	42701003	1470 1980 2490	2 2 4
BASE FRONTAL LONGERON LONGERON FRONTAL DE LA BASE FRONTHOLM DER GRUNDPLATTE	8	60601473 60601474 60601475	1470 1980 2490	2
GROUP BOX LATERAL LATÉRAL DE L'HABITACLE SEITE DES GEHÄUSES	9	60603180	1470 1980 2490	1

PARTS LISTS / LISTES DES PIÈCES DÉTACHÉS / EINZELTEILLISTE

L3
LINEA 4

5.1

	Number Nombre Zahl	Code Code Code	Dimensions Dimensions Dimensionen	No of Parts N° Pièces Nr Stücke
GROUP BOX BACK/LATERAL BAR BARRE LATÉRAL/POSTÉRIEUR DE L' HABITACLE SEITLICHER QUERBALKEN DES HINTEREN GEHÄUSETEILS	10	60602018	1470 1980 2490	2
GROUP BOX BACK PILLAR PILIER POSTÉRIEUR DE L'HABITACLE HINTERE STÜTZE DES GEHÄUSES	11	60601480	1470 1980 2490	1
GROUP BOX FRONTAL PILLAR PILIER FRONTAL DE L'HABITACLE VORDERE STÜTZE DES GEHÄUSES	12	60601866	1470 1980 2490	1
GROUP BOX FRONTAL BAR BARRE FRONTAL DE L'HABITACLE VORDERER QUERBALKEN DES GEHÄUSES	13	60601036	1470 1980 2490	2
GROUP BOX BACK COVER COUVERCLE POSTÉRIEUR DE L'HABITACLE SEITLICHE ABDECKUNG DES GEHÄUSES	14	60601910	1470 1980 2490	1
CONTRAMAGNETIC CONTREMAGNÉTIQUE ANTIMAGNETISCH	15	41802001	1470 1980 2490	4,64m 6,96m 9,28m
BA6 20025 GUIDE GLISSIÈRE BA6 20025 LEISTE BA6 20025	16	46001002	1980 2490	1m 1,4m
BA6 15015 GUIDE GLISSIÈRE BA6 15015 LEISTE BA6 15015	17	46001003	1470	0.5m
FIXING SPRING PINCE DE FIXATION FEDER ZUR BEFESTIGUNG	18	41901001	1470 1980 2490	4



COVERS / DESSUS / ARBEITSPLETTEN

STONE COVERS / DESSUS EN PIERRE / ARBEITSPLETTEN IN STEIN

PARTE 6.1

PARTS LISTS / LISTES DES PIÈCES DÉTACHÉS / EINZELTEILLISTE**L3
LINEA 4**

6.1

	Number Nombre Zahl	Code Code Code	Dimensions Dimensions Dimensionen	No of Parts N° Pièces Nr Stücke
MARBLE COVER		45206005	1470	
DESSUS EN MARBRE	1	45206006	1980	1
ARBEITSPLATTE IN MARMOR		45206007	2490	