

tipo documento:

ESPLOSO - EXPLODED VIEW - VUE ECLATEE -
EXPLOSIONPLAN - VISTA EXPLODIDA -
В РАЗОБРАННОМ ВИДЕ

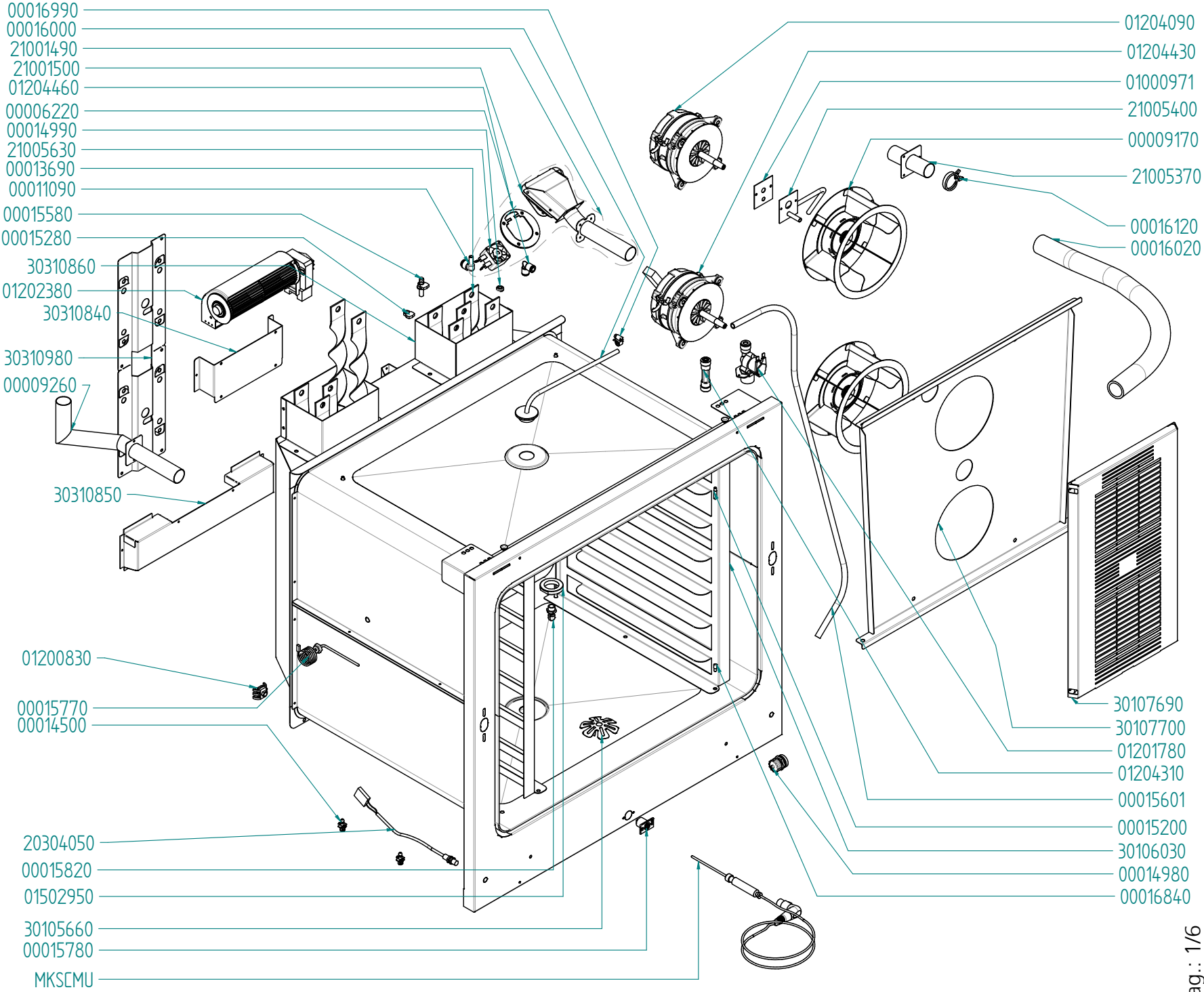
cod. identificazione
X:59qVPRODOTT11 -
FORNIFORNO
ELETTRICOLEKkaESPLOS
I - Forno Elettrico 40 60
90 - LEkaLinea
MKF6Exploded view
MKF664GTS -
MKF664GTS_055 rev.0

titolo documento/identificazione::

MKF664GTS_055

revisione:

Rev. 0





tipo documento:

ESPLOSO - EXPLODED VIEW – VUE ECLATEE –
EXPLOSIONPLAN – VISTA EXPLODIDA –
В РАЗБРАННОМ ВИДЕ

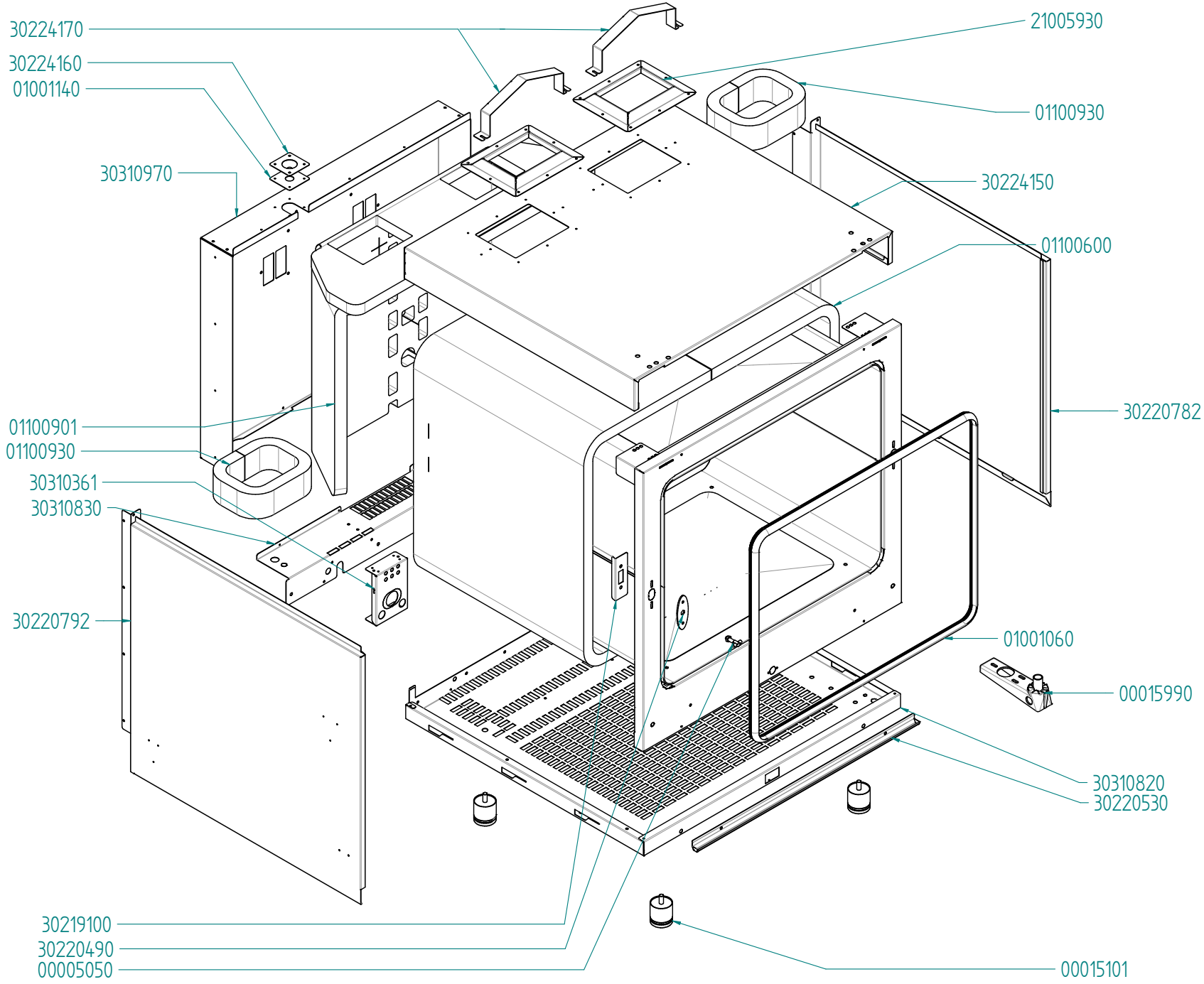
cod. identificazione
X:\Sga\PRODOTTI\1 -
FORNIFORMO
ELETTRICO\LEka\ESPLOS
I - Forno Elettrico 40.60
90 - LEka\Linea
MKF6 exploded view
MKF664GTS -
MKF664GTS_055 rev.0

titolo documento/identificazione::

MKF664GTS_055

revisione:

Rev. 0





tipo documento:

ESPLOSO - EXPLODED VIEW – VUE ECLATEE –
EXPLOSIONPLAN – VISTA EXPLODIDA –
В РАЗБРАННОМ ВИДЕ

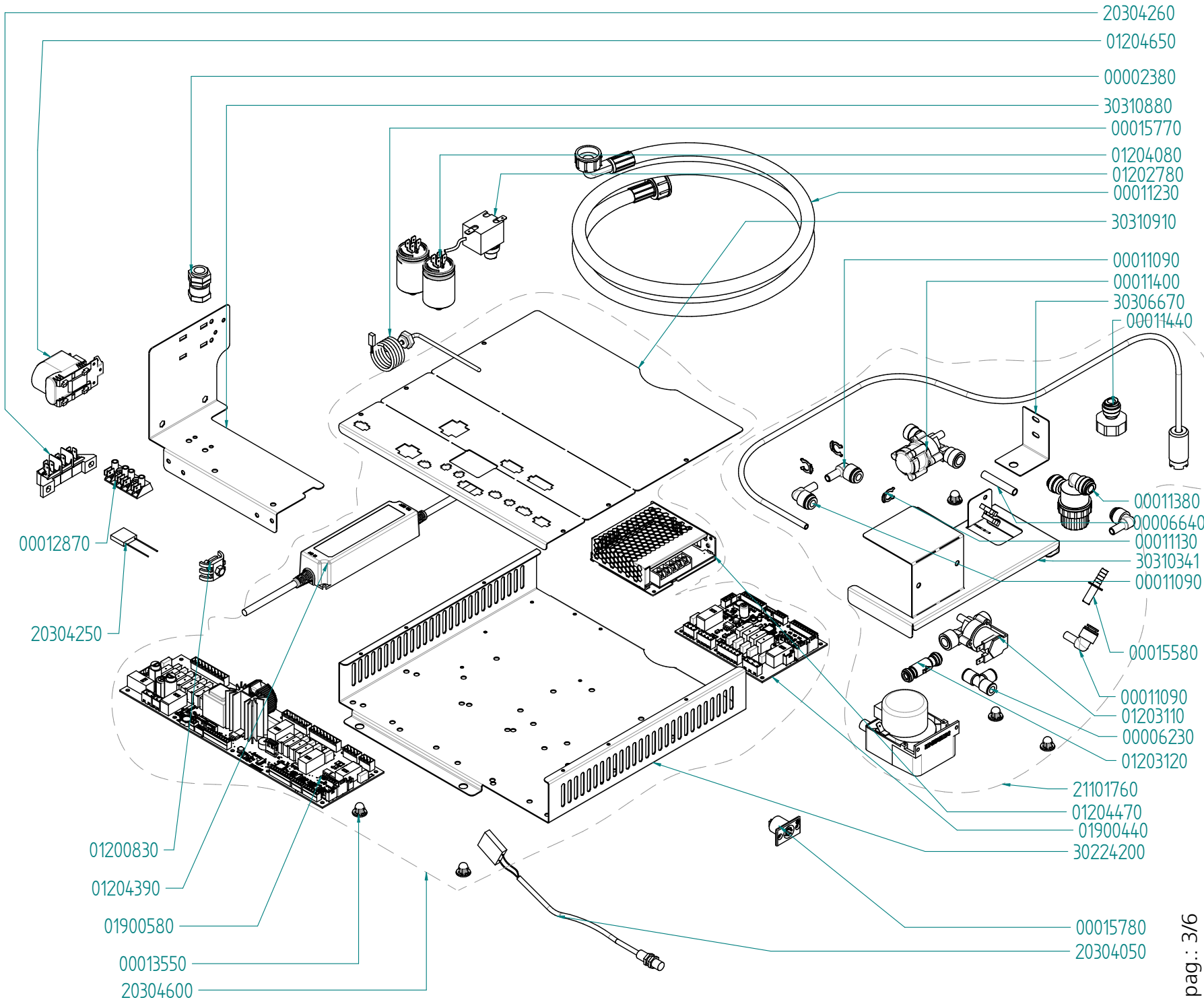
cod. identificazione
X:\Sga\PRODOTTI\1 -
FORNIFORMO
ELETTRICO\LEka\ESPLOS
I - Forno Elettrico 40 60
90 - LEka\Linea
MKF6 exploded view
MKF664GTS -
MKF664GTS_055 rev.0

titolo documento/identificazione::

MKF664GTS_055

revisione:

Rev. 0





tipo documento:

ESPLOSO - EXPLODED VIEW – VUE ECLATEE –
EXPLOSIONPLAN – VISTA EXPLODIDA –
В РАЗБРАННОМ ВИДЕ

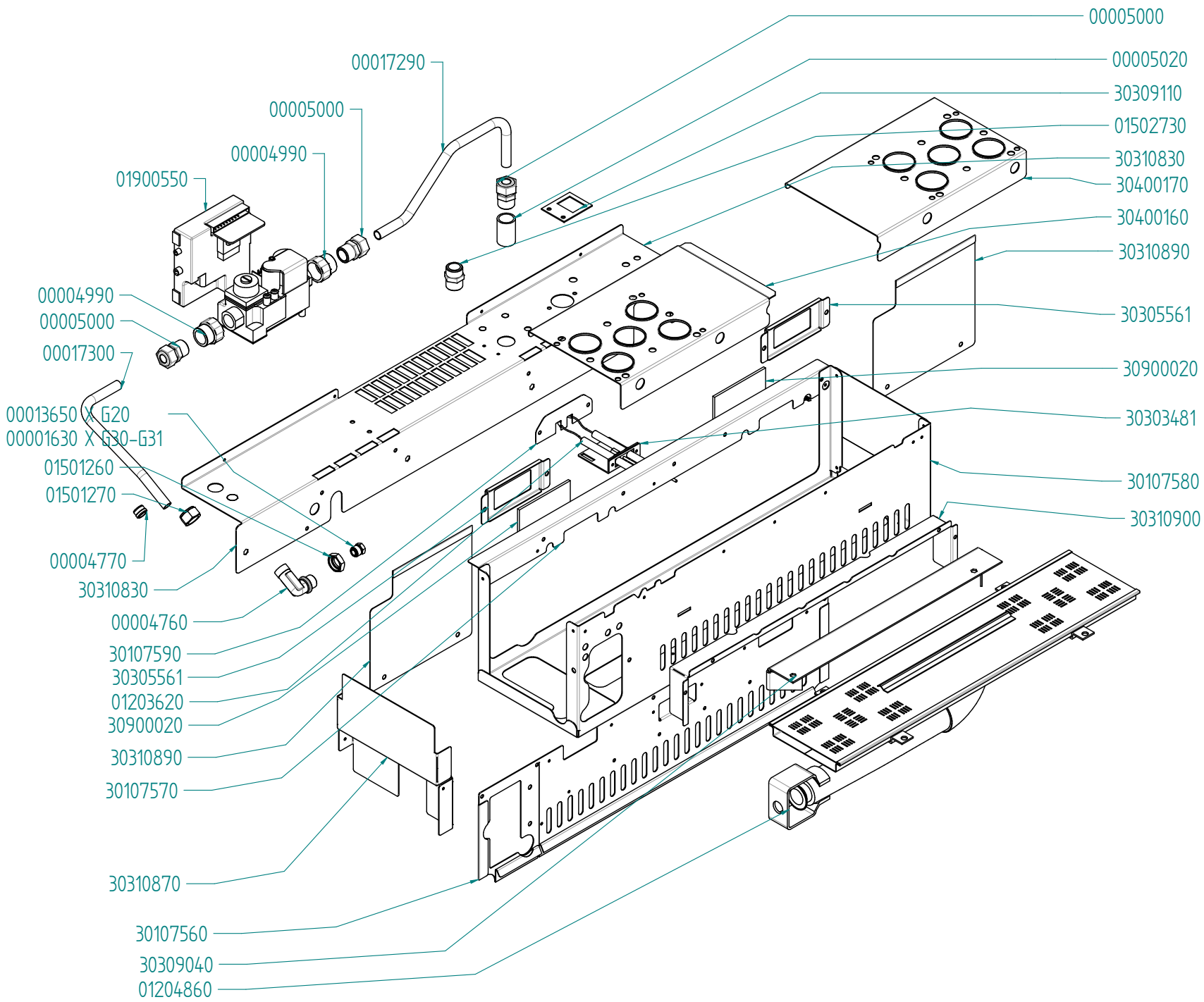
cod. identificazione
X:\Sga\PRODOTTI\1 -
FORNIFORMO
ELETTRICO\LEka\ESPLOS
I - Forno Elettrico 40.60
90 - LEka\Linea
MKF6 exploded view
MKF664GTS -
MKF664GTS_055 rev.0

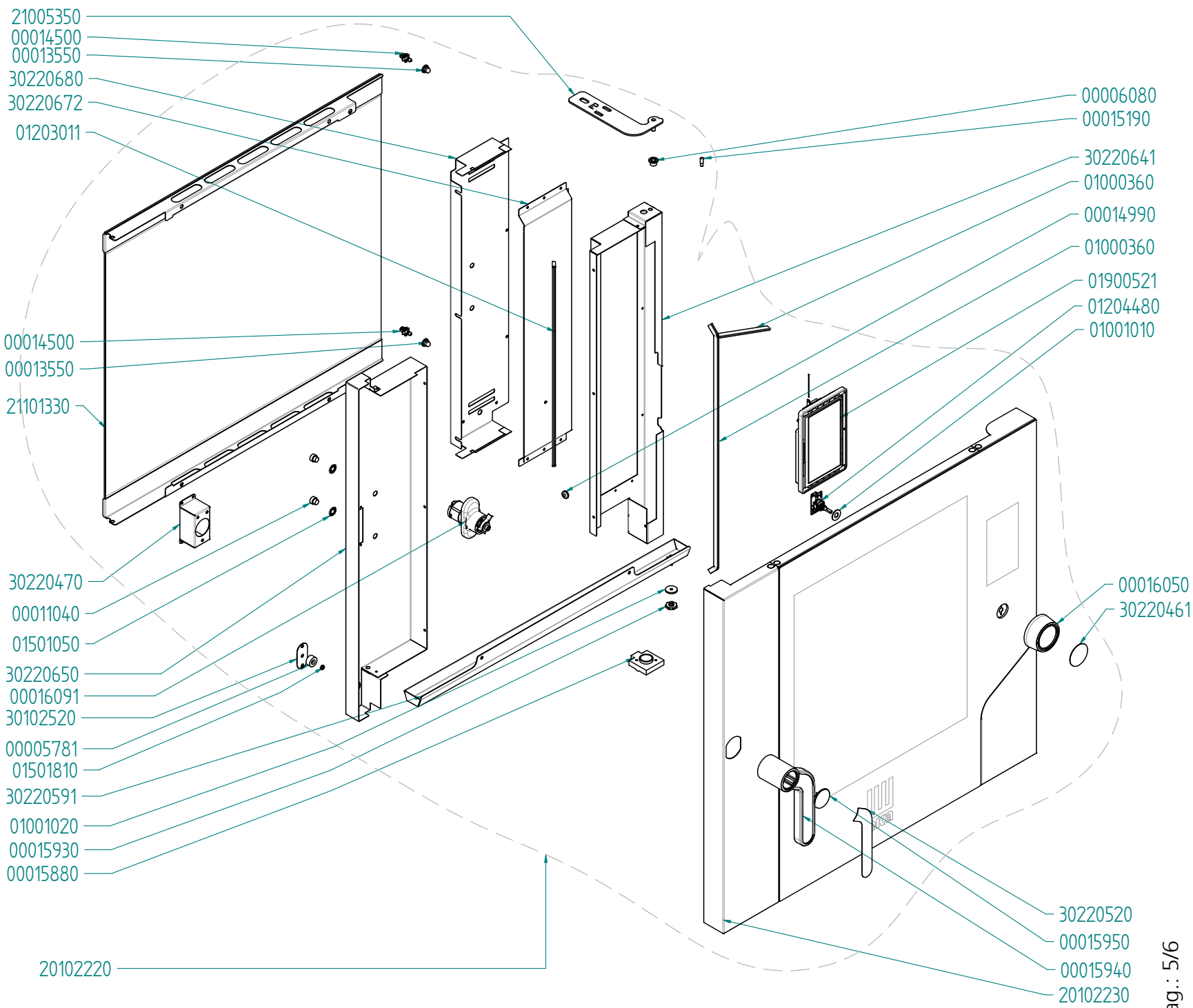
titolo documento/identificazione::

MKF664GTS_055

revisione:

Rev. 0







tipo documento:

ESPLOSO - EXPLODED VIEW – VUE ECLATEE –
EXPLOSIONPLAN – VISTA EXPLODIDA –
В РАЗБРАННОМ ВИДЕ

cod. identificazione
X:\Sga\PRODOTTI1 -
FORNIFORMO
ELETTRICO\LEka\ESPLOS
I - Forno Elettrico 40.60
90 - LEka\Linea
MKF6Exploded view
MKF664GTS -
MKF664GTS_055 rev.0

titolo documento/identificazione::

MKF664GTS_055

revisione:

Rev. 0

