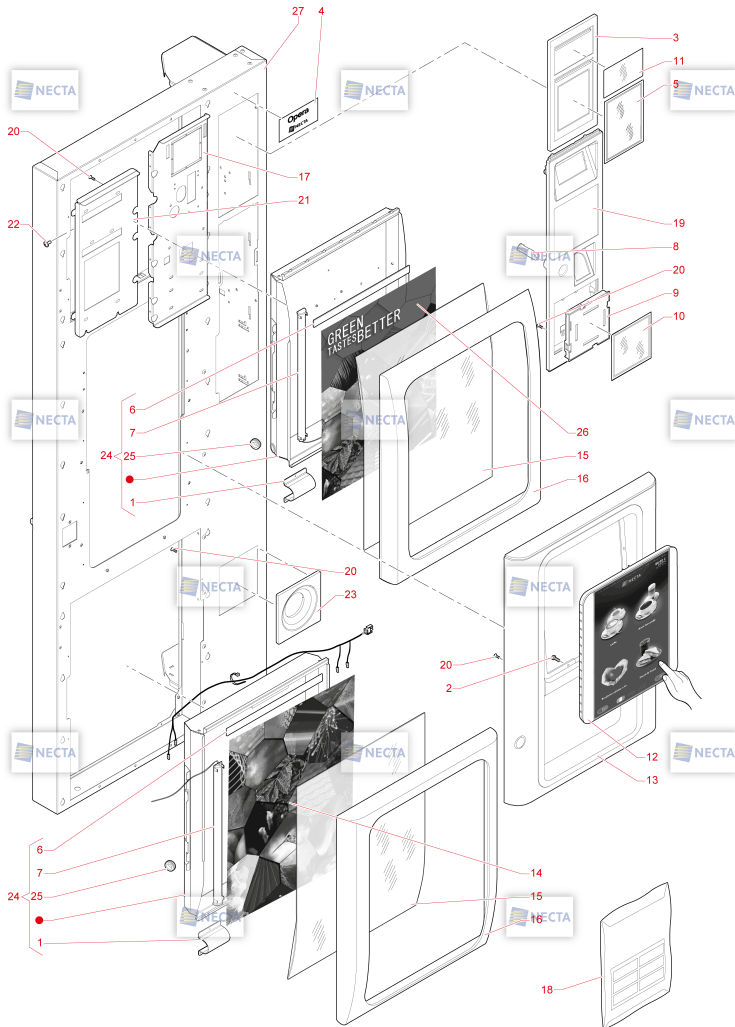
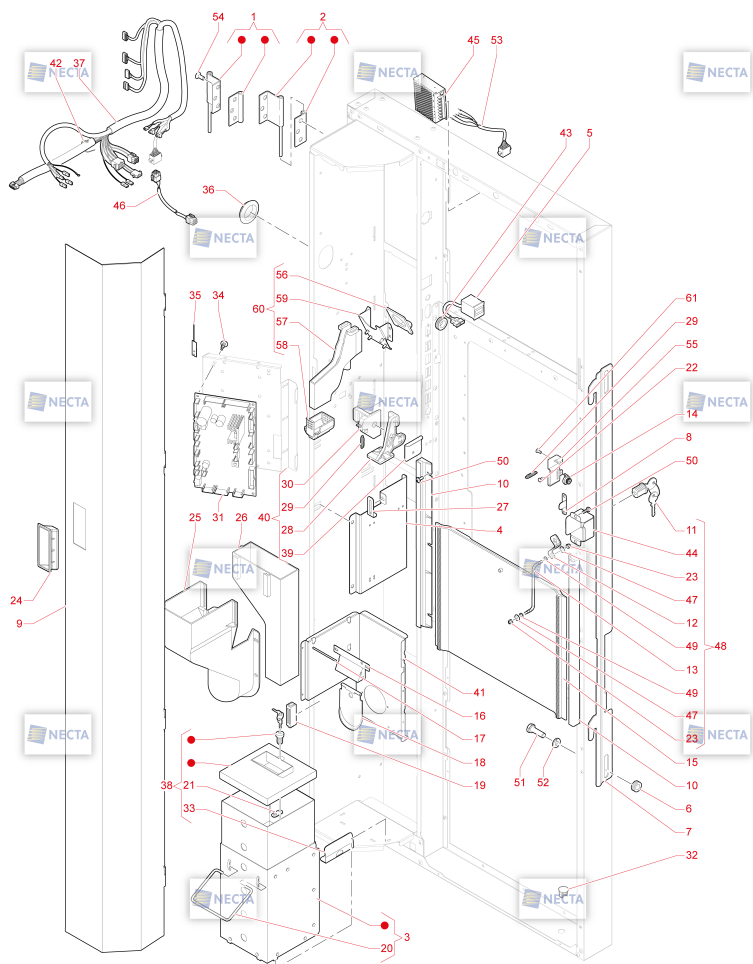


OPERA TOUCH MULTICUP 01 - Door, external side



Pos.	Code	Remplacé par	Description	Prix (EUR)
1	0V2081		PROTECTION DE LAMPE	5,72
2	255937		VIS M4X14	4,76
3	255678		CARREAU SUPERIEUR	16,33
4	259544		PLAQUETTE LOGO OPERA	5,38
5	255681		PORTE PLAQUETTE LECTEUR	6,15
6	251515		JOINT ADHESIF (LE METRE)	1,62
7	264080		BANDE LED -330MM-	32,15
8	0V4264		BOUTON RESTITUTION MONNAIE	1,84
9	257266		SUPPORT CACHE	6,65
10	257270		PORTE-PLAQUETTE INTRODUCTION MONNAIES	4,35
11	257267		PORTE-PLAQUETTES BILLETS	3,77
12	261138		MODULE TOUCH 13"	1.260,93
13	255833		PLAQUETTE CENTRALE PORTE	148,41
14	266277		PANNEAU PHOTO INFÉRIEUR -SHAPES-	25,47
15	255804		PANNEAU TRANSPARENT INFÉRIEUR	22
16	255796		PLAQUETTE INFÉRIEURE PORTE	38,57
17	256609		SUPPORT AFFICHEUR -INTR. MONNAIES -CHARIOT-	24,4
18	0V3367		ETIQUETTES PRIX EURO 0.01	4,13
18	255683		PLAQUETTE INSTRUCTIONS	6,57
19	261058		INTERFACE INTRO. PIECES-TOBOGGAN-	33,95
20	255034		VIS AUTO-TARAUDEUSE 4X12 POINTE PLAT	12,33
21	259492		SUPPORT FISSURES A BILLETS	13,63
22	255027		VIS AUTO-TARAUDEUSE 3,9X6,5	11,9
23	255680		CADRE RECUPERATION MONNAIES	7,97
24	264076		ENSEMBLE DU PANNEAU LED INFÉRIEUR	140,35
25	093312		PASSE-CABLE DE 12MM ART. 46	0,42
26	266276		PANNEAU PHOTO SUPÉRIEUR -SHAPES-	29,53
27	264722		STRUCTURE DE PORTE	464,81

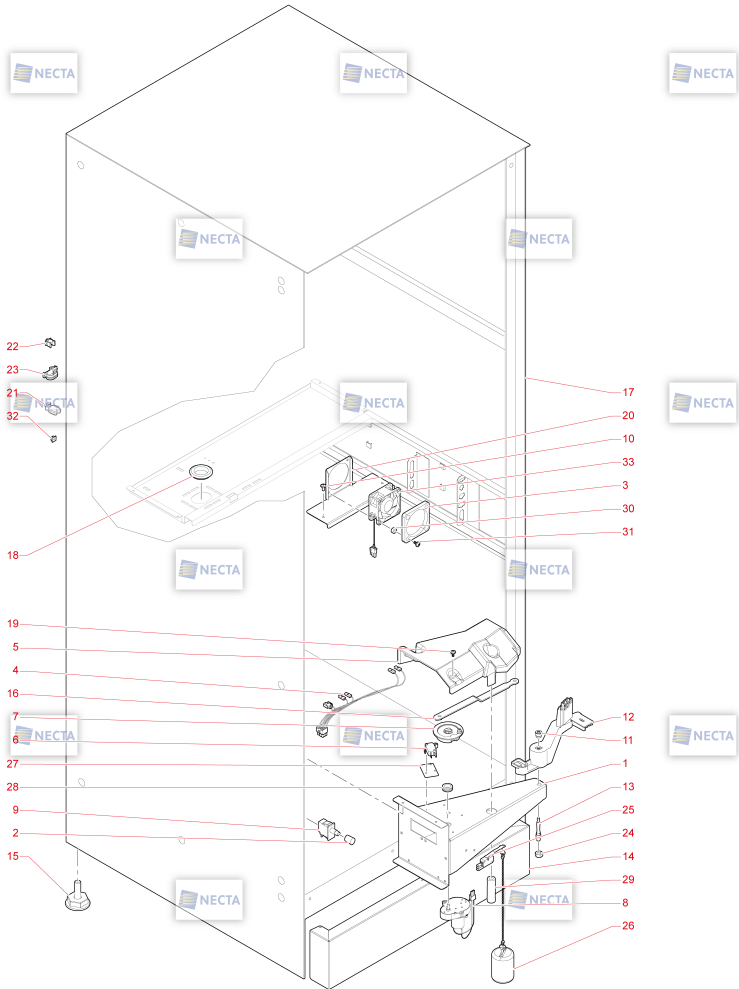
OPERA TOUCH MULTICUP
02 - Door, internal side



Pos.	Code	Remplacé par	Description	Prix (EUR)
1	0V3675		CHARNIERE GAUCHE PORTE	14,88
2	0V3674		CHARNIERE DROITE PORTE	15,16
3	257276		GROUPE CAISSE MONNAIES	63,27
4	264737		SUPPORT MÉCANISME MONNAIE	6,45
5	0V2284		COMPTEUR 24 VOLT	26,57
6	0V2047		ENTRETOISE TIGE DE SERRURE	1,33
7	255770		BARRE FERMETURE PORTE	26,05
8	0V3646		ACTIONNEUR INTERRUPTEUR PORTE	2,43
9	261622		CARTER CAISSON	Article erroné
10	0V3703		GUIDE PORTILLON	4,74
11	258883		SERRURE RIELDA ANTI-EFFRACTION	40,14

Pos.	Code	Remplacé par	Description	Prix (EUR)
12	0V4217		VERROU SERRURE	1,98
13	250494		PIVOT DE FERMETURE	6,66
14	255782		RALENTISSEUR PORTILLON	6,26
15	255800		PORTILLON LOGEMENT DISTRIBUTION	35,22
16	097455		EQUERRE DE VOLET DE RETOUR MONN	1,51
17	093891		AXE	1,14
18	093890		VOLET	1,41
19	250182		AIMANT	3,67
20	0V3652		POIGNEE CAISSE A MONNAIE	2,55
21	098551		VERROU	1
22	098833		BUTOIR	4,93
23	091703		ECROU	4,42
24	0V3659		POIGNEE	1,14
25	0V4263		DESCENTE RECUPERATION MONNAIENOIRE	13,03
26	0V3708		DESCENTE ENCAISSEMENT MONNAIE	9,97
27	0V3648		ARRET MONNAYEUR	2,57
28	0V3704		LEVIER DE RESTITUTION MONNAIE	3,09
29	987839		RESSORT DE RAPPEL	1,24
30	0V3706		SUPPORT LEVIER	3,29
31	266090		CARTE CPU - PAS DE PORT GIGABIT	655,55
32	256163		BOUCHON -NOIR-	4,59
33	256059		DEVIATEUR MONNAIERE MONETE	Article erroné
34	261130		SUPPORT CARTE	Article erroné
35	261292		ANTENNE WIFI/BLUETOOTH	Article erroné
36	093916		PASSE-CABLE OVALE	0,43
37	264078		CÂBLAGE DE LA PORTE	105,09
38	256526		GR.COUCVERCLE CAISSE MONNAIE	86,63
39	256611		PLAQUE LEVIER RESTE MONNAIE	2,92
40	256613		GR.RESTE MONNAIE AVEC CHARIOT	27,57
41	258705		SUPPORT GLISSIERE PIECES	12,04
42	090148		AGRAFE	0,22
43	090020		PASSE-CABLE DE 16 MM .	0,8
44	259465		SUPPORT SERRURE	4,73
45	261238		ALIMENTATEUR	33,34
46	261136		CABLAGE RALLONGE LED SUP.	Article erroné
47	255491		RONDELLE 4,3X12	11,9
48	255829		SERRURE RIELDA ANTI-EFFRACTION-RS1-	99,79
49	091959		CLIP 4MM	0,25
50	255028		VIS AUTO-TARAUDEUSE 3,9X9,5	37,4
51	259222		VIS M6X20	0,24
52	259223		RONDELLE DENTEE	0,24
53	261135		CABLAGE ALIMENTATEUR	19,36
54	258703		VIS M4X10 TETE EVASEE	0,22
55	264067		SUPPORT DE RETARDEUR DE PORTE	Article erroné
56	256010		LEVIER INTRODUCTION MONNAIES	12,68
57	256405		GLISSOIR INTRODUCTION MONNAIES-VERS.CHARIOT-	11,53
58	256404		RELAIS ERMINAL GLISSOIR INTRODUCTION MONNAIES	3,94
59	257325		BLOCAGE INTRODUCTION MONNAIESA CHARIOT	13,15
60	256612		GR.INTRODUCTION MONNAIES A CHARIOT	50,47
61	255724		VIS TARAUDEUSE 4X8	11,9

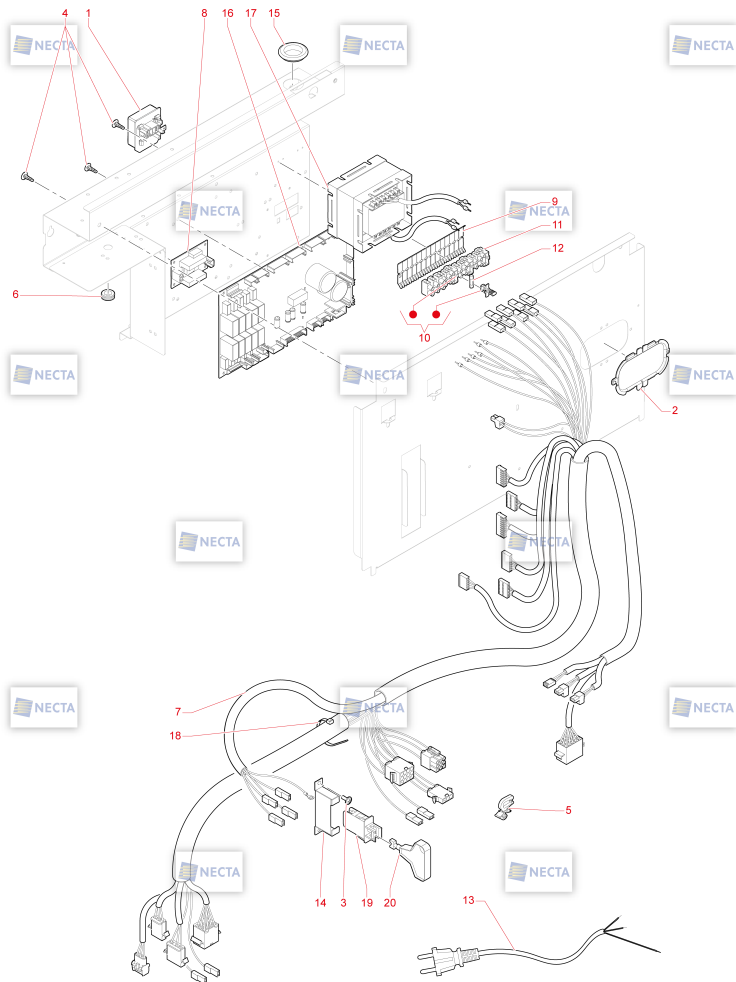
OPERA TOUCH MULTICUP .
03 -Cabinet assy .



Pos.	Code	Remplacé par	Description	Prix (EUR)
1	264066		SUPPORT DE MANIPULATION DE BUSE	36,79
2	250162		BOUCHON	0,24
3	253997		JOINT ADHESIF VENTILATEUR	2,55
4	255814		CABLAGE GROUPE BUSES	9,75
5	255779		PROTECTION MOUVEMENT BUSES	14,08
6	252585		MICROCOMMUTEUR	8,3
7	251519		MANIVELLE	5,73
8	255820		MOTEUR BUSES	41,12
9	988070		COMMUTEUR DE LA PORTE	14,2
10	255724		VIS TARAUEUSE 4X8	11,9
11	093828		ECROU MOLETTE	4,76
12	0V4226		BRAS TRANSLATEUR BECS DE DISTRIB.	13,36
13	0V3655		PIVOT DE ROTATION BRAS	4,32
14	263523		GROUPE COUVRE-PIEDS	Article erroné
15	252124		KIT 4 PIEDS	9,36
16	255769		BARRE MOUVEMENT BUSES	5,46
17	264723		MOBILE -VERS. ES-2ES-	Article erroné
18	098600		PASSE-CABLE	0,87
19	255028		VIS AUTO-TARAUEUSE 3,9X9,5	37,4
20	261625		SUPPORT VENTILATEUR	Article erroné
21	252968		ARRET CABLE	0,21
22	098484		FERME-TUYAU	0,21
23	098459		FIXE-CABLE	0,34
24	259498		ECROU HEXAGONAL M8	Article erroné
25	0V1931		MICROINTERRUPTEUR UL	27,63
26	094294		FLOTTEUR	6,96
27	090681		PLAQUETTE ISOLANTE	0,37
28	093312		PASSE-CABLE DE 12MM ART. 46	0,42
29	258569		TUBE SILICONE NOIR 15X20-22CM-	4,76
30	259397		ENTRETOISE	0,5
31	987610		VIS EJOT-PT 5X15	0,24
32	094111		TASSEAU	4,59
33	252460		VENTILATEUR - 5500G/M -0.23A-	54,53

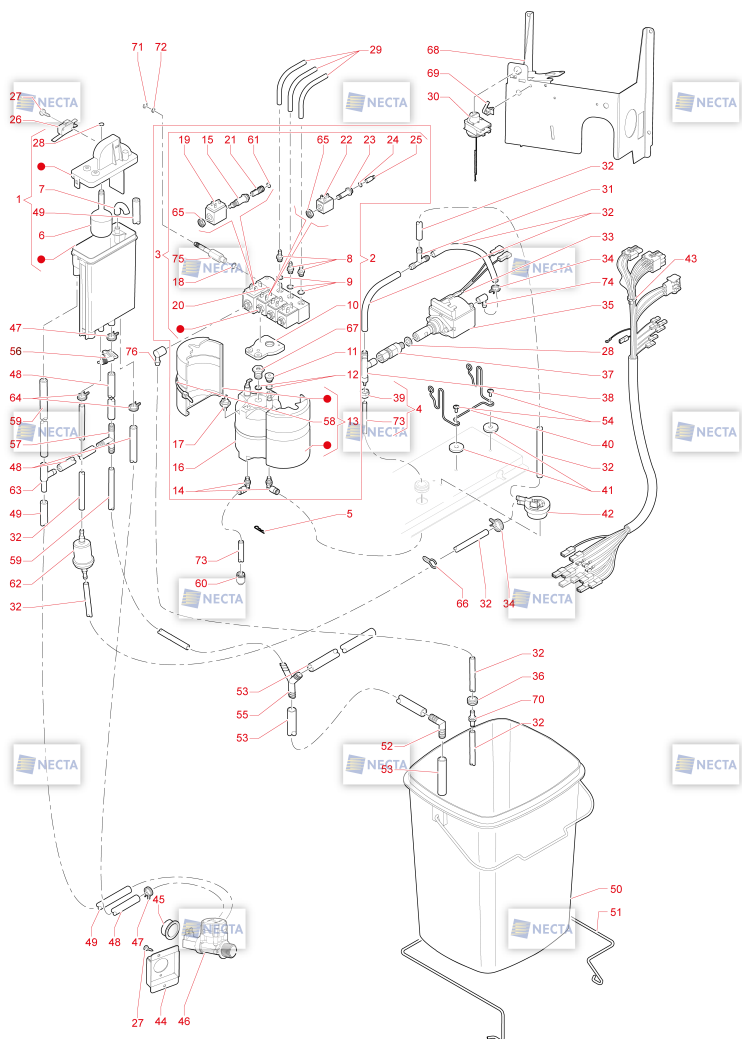
OPERA TOUCH MULTICUP

04 - Electric system



Pos.	Code	Remplacé par	Description	Prix (EUR)
1	098796		PLAQUE DE JONCTION	5,32
2	255494		PROTECTION CABLAGE	0,66
3	255028		VIS AUTO-TARAUDEUSE 3,9X9,5	37,4
4	097175		ENTRETOISE DE PLATINE	0,24
5	098459		FIXE-CABLE	0,34
6	093312		PASSE-CABLE DE 12MM ART. 46	0,42
7	263505		CÂBLAGE GÉNÉRAL	Article erroné
8	0V2143		PLATINE DE CONTROLE CHAUDIERE	44,28
9	097242		SOUS-BORNIER	1,39
10	097241		BORNIER 3 POLES AVEC SUPPORT	4,01
11	098793		PLAQUE DE JONCTION 5P AVEC PORTE-FUSIBLE	4,73
12	097097		FUSIBLE 2 AMP.5X20	3,32
12	098170		FUSIBLE T6,3AMP	3,83
13	985506		CABLE D'ALIMENTATION 3X1.5 -EUROPE-	8,44
14	254850		SUPPORT INTERRUPTEUR	0,79
15	098600		PASSE-CABLE	0,87
16	265403		CARTE DE MISE EN ŒUVRE	307,48
17	255302		TRANSFORMATEUR	66,84
18	090148		AGRAFE	0,22
19	097796		INTERRUPTEUR	10,4
20	0V1654		CLEF D'INTERRUPTEUR	5,1

OPERA TOUCH MULTICUP
05 - Hydraulic system

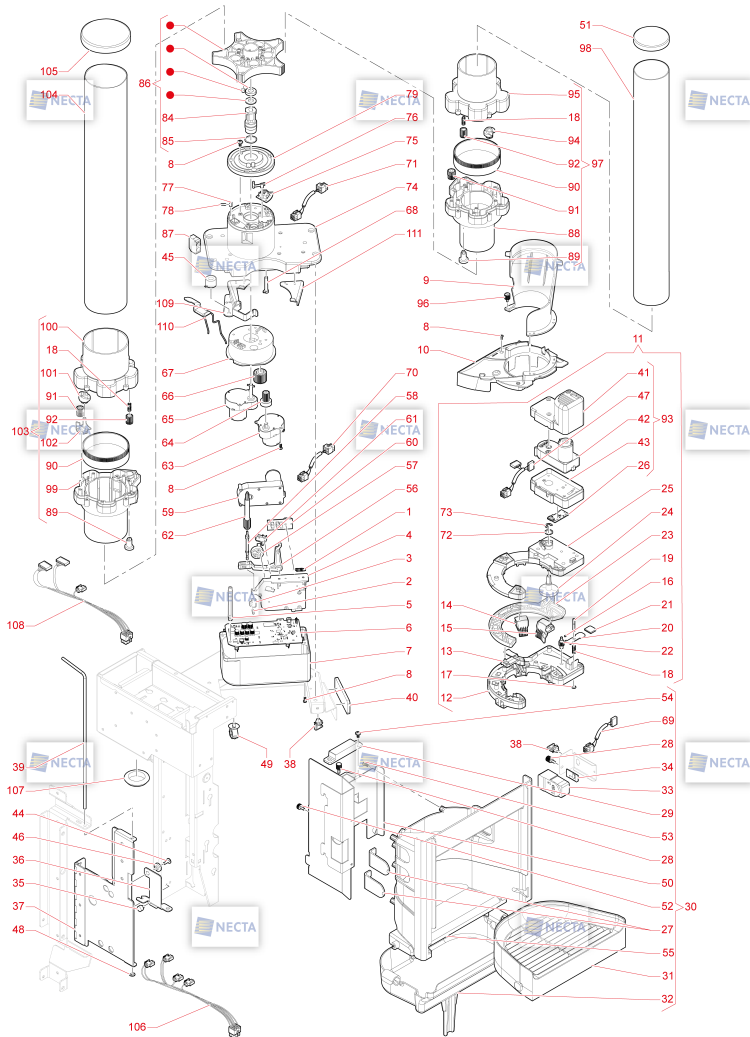


Pos.	Code	Remplacé par	Description	Prix (EUR)
1	259777		GRUPE AIR-BREAK	15,78
2	261350		GR. CHAUDIÈRE 5EV1500W 230V	605,17
3	259928		GRUPE 5EV. 2+2+2+2+3VOIES 24V+LANCE-ELEMENTS INOX-	203,61
4	250283		TUBE CHAUDIERE	12,62
5	258827		CLIP FIXATION	0,68
6	259796		FLOTTEUR AIR-BREAK	1,4
7	0V1749		RACCORD EAU/AIR-BREAK	1,4
8	099012		RACCORD PORTE-CAOUTCHOUC	12,87
9	094594		JOINT OR 2031	5,27
10	255772		PLAQUETTE DE CONDUCTION	20,02
11	261358		RACCORD SORTIE CHAUDÈRE -INOX-	31,46

Pos.	Code	Remplacé par	Description	Prix (EUR)
12	257077		JOINT OR 2037-1,78X9,25	8,67
13	259864		ISOLANT DROITE/GAUCHE CHAUDIERE ENSEMBLE	25,58
14	258904		RACCORD EN L AVEC JOINT OR 6-1/8	9,48
15	298093		CHEMINEE ELECTROVANNE CAFE'-HIGH PERFORMANCE-	28,97
16	255832		CHAUDIERE AVEC RESISTANCE 1500W	173,29
17	264671		SONDE TEMPERATURE-SANS JOINT-	15,12
18	257998		JOINT OR 2037 9.25X1.78	4,46
19	255571		BOBINE CAFE	17,2
20	260534		BASE AVEC ELEMENTS INOX 5EV.-POUR LANCE-	113,04
21	097472		NOYAU D'E.V. 3 VOIES -VITON-	20,52
22	257106		BOBINE SOLUBLES 10W	9,51
23	258874		TUBE EV.2 VOIES SANS BAGUE-VERS.24V-HIGH PERF.-	28,65
24	099059		JOINT DE MANCHON DE VANNE	4,5
25	099058		NOYAU E.V. SOLUBLES	16,46
26	0V1141		MICROINTERRUPTEUR	4,32
27	255029		VIS M4X10	34
28	0V0782		JOINT TORIQUE D'ETANCHEITE 2025	5,27
29	097529		TUYAU SILICONE 3X6 BRUN	19,47
30	262026		THERMOSTAT À CAPILLAIRE 140°	26,87
31	094231		RACCORD EN T	2,58
32	097510		TUYAU SILICONE 5X9 BRUN	23
33	098815		PROTECTION THERMIQUE 90 DEGRE	13,85
34	094329		CLIP	0,37
35	257112		POMPE EP5 230V 50HZ PLASTIQUE-CORPS ROUGE/ROSE-	19,95
36	39404001		PASSE-CABLE DIA. 9	1,17
37	099101		SOUPAPE UNIDIRECTIONNELLE	10,91
38	098764		BY-PASS POMPE (12 BAR)	16,98
39	099107		ECROU	12,5
40	0V0191		SUPPORT POMPE	7,01
41	093091		AMORTISSEUR POMPE	2,47
42	258625		CONT. VOLUM. D.1,8 -BLANC-	13,28
43	255816		CABLAGE CHAUDIERE -ES-	51,35
44	255446		SUPPORT EV. ARRIVEE EAU	6,78
45	099815		BOUCHON	0,22
46	097383		ELECTROVANNE ENTREE EAU 220V -2,5L/MIN-	14,86
47	095515		AGRAFE DE TUYAU FLEXIBLE DIAM.14	0,3
48	097685		TUYAU SILICONE BRUN 7,5X12	26,18
49	097512		TUYAU SILICONE 6X12 BRUN	30,73
50	254569		SEAU MARCS BLEU	21,32
51	0V3653		ARRET SEAU	6,94
52	094571		RACCORD A 90 DEGRES	4,59
53	093628		TUYAU	2,73
54	255028		VIS AUTO-TARAUDEUSE 3,9X9,5	37,4
55	093959		RACCORD Y	0,99
56	262530		COLLIER DE SERRAGE	6,69
57	096552		RACCORD	0,56
58	258915		COLLIER 39X5CM	0,25
59	097515		TUYAU SILICONE 10X16 BRUN	47,05
60	262537		BOUCHON FEMELLE D.6	Article erroné
61	298192		JOINT OR 2026	13,52
62	097435		FILTRE D'EAU COMPTEUR VOLUMETRIQUE	4,3
63	094185		RACCORD ANTI CONDENSATION	1,3
64	097002		AGRAFE DE TUBE FLEXIBLE	0,22
65	259402		ECROU FIXAGE OBINES	0,24
66	093957		CLIP	0,88
67	261357		BOUCHON -INOX-	25,08

Pos.	Code	Remplacé par	Description	Prix (EUR)
68	259088		SUPPORT CHAUDIERE 500CC	44,31
69	098165		FIXE-CABLE	0,21
70	0V2058		RACCORD EAU ETAGERE	7,65
71	093171		ANNEAU D ARRET	0,28
72	094611		JOINT OR 2018	4,59
73	252658		TUYAU TEFLON 3X6 (LE METRE)	9,38
74	252021		RACCORD - L -	22,95
75	254333		INJECTEUR CHAUDIERE	20,08
76	253698		RACCORD - L - D.4,5	3,3

**OPERA TOUCH MULTICUP
06 - MULTICUP CUP STATION**

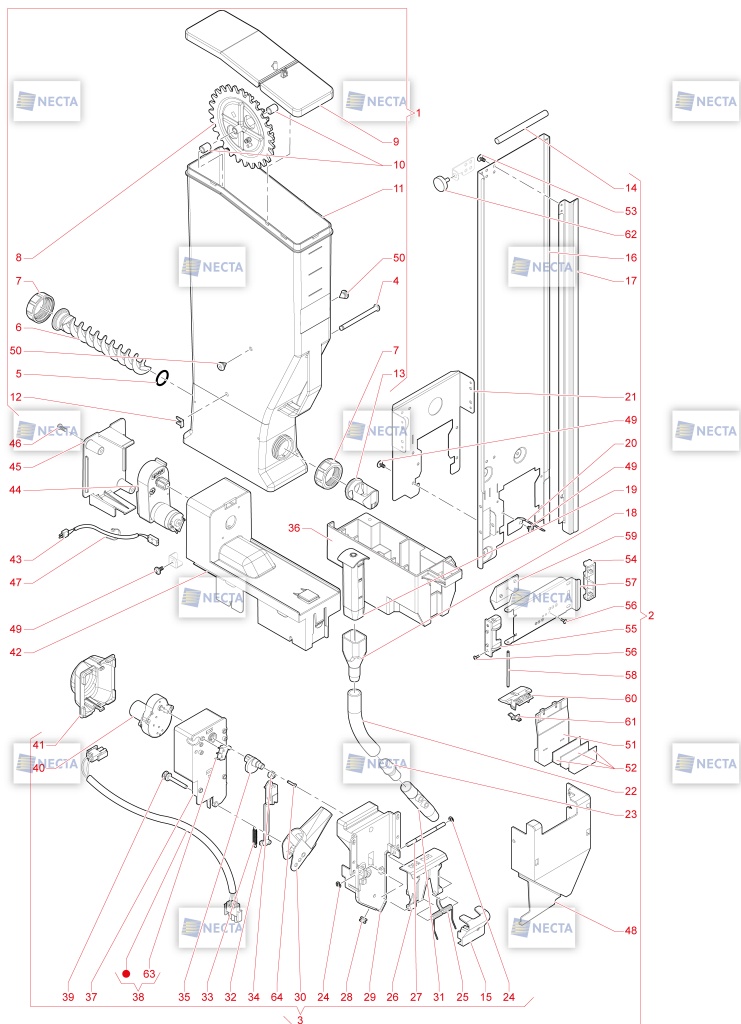


Pos.	Code	Remplacé par	Description	Prix (EUR)
1	263443		RESSORT ENGRENAGE CONIQUE	Article erroné
2	263442		CHEVILLE À RAINURE 3X12	Article erroné
3	263485		AIGUILLE ACCROCHAGE ENGRENAGE	Article erroné
4	263481		SUPPORT MOTEUR	Article erroné
5	263480		SUPPORT CARTE	Article erroné
6	263511		CARTE CONTRÔLE DISTRIBUTEUR GOBELETS	256,73
7	263479		COUVERTURE CORPS PANIER DÉCROCHAGE	Article erroné
8	987628		VIS EJOT-PT 3X8	12,75
9	263486		GLISSOIRE OPERA	Article erroné
10	265707		SUPPORT REPOSE TASSE	Article erroné
11	265815		ENSEMBLE REPOSE TASSE	Article erroné

Pos.	Code	Remplacé par	Description	Prix (EUR)
12	265711		COUVERTURE INF. REPOSE TASSE	Article erroné
13	265709		GÂCHETTE LATÉRALE GAUCHE	Article erroné
14	265708		GÂCHETTE CENTRALE	Article erroné
15	265710		GÂCHETTE LATÉRALE DROITE	Article erroné
16	263436		MAGNÉTO 2X3	Article erroné
17	253942		BAGUE ÉLASTIQUE D. 3.2	Article erroné
18	263440		RESSORT CAMES	Article erroné
19	263439		AXE BLOCAGE MOTORÉDUCTEUR	3,17
20	263435		LEVIER BLOCAGE MOTORÉDUCTEUR	Article erroné
21	298165		CAPUCHON PVC VERT	0,61
22	263463		PIGNON MAGNÉTO	Article erroné
23	263465		DISQUE COMMANDE RÉGLAGE	Article erroné
24	265705		MANIVELLE COMMANDE RÉGLAGE	Article erroné
25	265706		COUVERTURE SUP. REPOSE TASSE	Article erroné
26	263508		CARTE CAPTEUR ACCROCHAGE GOBELETS	38,12
27	0V3717		VITRE	2,04
27	264861		COMPARTIMENT VITRINE -NOIR-	Article erroné
28	096977		BOUTON MOLETTE	6,25
29	097508		AIMANT DE FERMETURE	5,94
30	263524		GROUPE LOGEMENT DISTRIBUTION	Article erroné
31	255802		GRILLE LOGEMENT DISTRIBUTION	23,36
31	258576		GRILLE LOGEMENT DISTRIBUTION REHAUSSEE	26,56
32	255781		BASSINE LOGEMENT DISTRIBUTION	28,31
33	263489		SUPPORT CAPTEUR LOGEMENT	Article erroné
34	261326		CAPTEUR LUMIÈRE ET PRÉSENCE	118,84
35	092738		BUTÉE CAOUTCHOUC	5,65
36	0V3649		LEVIER ARRÊT CONSOLE	8,51
37	0V3685		CHARNIÈRE DOUBLE	52,89
38	098165		FIXE-CABLE	0,21
39	263447		AXE CHARNIÈRE ÉTAGÈRE	Article erroné
40	264366		ENTRETOISE EN TÉFLON H = 7mm	Article erroné
41	263472		COUVERTURE MOTORÉDUCTEUR ACCROCHAGE GOBELETS	Article erroné
42	263514		MOTEUR ACCROCHAGE GOBELETS	44,7
43	263471		SUPPORT MOTORÉDUCTEUR	Article erroné
44	255725		VIS TARAUDEUSE 3,9X13	2,38
45	263516		ÉLECTRO-AIMANT	Article erroné
46	259148		ENTRETOISE	0,66
47	263498		CÂBLAGE ACCROCHAGE GOBELETS	Article erroné
48	091737		ANNEAU D ARRÊT	0,25
49	259301		BANDEAU FERMETURE AUTOMATIQUE	Article erroné
50	259284		SUPPORT DOS LOGEMENT DISTRIBUTION	29,33
51	264667		BOUCHON DE COLONNE DE VERRES 70-73	Article erroné
52	252948		MOLETTE	4,56
53	255034		VIS AUTO-TARAUDEUSE 4X12 POINTE PLAT	12,33
54	255028		VIS AUTO-TARAUDEUSE 3,9X9,5	37,4
55	263490		PANNEAU ARRIÈRE LOGEMENT DISTRIBUTION LUMIÈRE+PHOTOCELLULE	81,5
56	263482		ÉQUILIBREUR PRISE ENGRENAGE	Article erroné
57	263483		CAME	Article erroné
58	263441		ARBRE ACCROCHAGE ENGRENAGE CONIQUE	Article erroné
59	263515		MOTEUR ENGRENAGE CONIQUE	32,36
60	263510		CARTE ENGRENAGE CONIQUE	40,57
61	263504		MICRO MOTEUR PRISE	12,13
62	263484		ENGRENAGE COMMANDE DÉCROCHAGE GOBELETS	13,69
63	263513		MOTEUR DÉCROCHAGE GOBELETS	57,79
64	263475		PIGNON MOTEUR COMMANDE DÉCROCHAGE	11,74
65	263512		MOTEUR TOUR COLONNE	57,79

Pos.	Code	Remplacé par	Description	Prix (EUR)
66	263474		ROUE COMMANDE DÉCROCHAGE GOBELETS	11,22
67	263473		SUPPORT PANIER DÉCROCHAGE GOBELETS	Article erroné
68	263506		CAPTEUR DE PROXIMITÉ	14,95
69	263499		CÂBLAGE CAPTEUR PRÉSENCE GOBELET	Article erroné
70	263501		CÂBLAGE CARTE CAPTEUR ANGLE	13,25
71	263500		CÂBLAGE CARTE PHOTOCELLULE ENGRENAGES	11,31
72	265716		ENTRETOISE MANIVELLE	Article erroné
73	258902		BAGUE ELASTIQUE BENZING 7 INOX	0,25
74	263476		CORPS PANIER DÉCROCHAGE GOBELETS	Article erroné
75	263509		CARTE PANIER DÉCROCHAGE GOBELETS	46,71
76	263477		LEVIER ACTIONNEMENT MICRO	4,62
77	263491		ROULEAU BASE SUPPORT	Article erroné
78	263444		AXE ROULEAU BASE	Article erroné
79	263478		FERMETURE PANIER DÉCROCHAGE GOBELETS	Article erroné
84	263449		AXE SUPPORT COLONNES	Article erroné
85	263494		OR 2075 VITON	Article erroné
86	263520		GROUPE SUPPORT COLONNES	50,75
87	263507		GROUPE CAPTEUR PHOTOÉLECTRIQUE	139,3
88	263454		BASE COLONNE GOBELETS Ø57	Article erroné
88	264082		BASE DE COLONNE DE VERRES D.80	Article erroné
89	263450		CAME ROTATION VIS	2,19
90	263452		FRETTE ROTATION VIS	Article erroné
91	263453		ENGRENAGE INTERMÉDIAIRE VIS	Article erroné
92	263451		TRANSMISSION ROTATION VIS	Article erroné
93	264565		ENSEMBLE MOTORÉDUCTEUR ACCROCHAGE VERRES	156,57
94	263455		VIS SANS FIN GOBELETS Ø57	Article erroné
94	264118		ÉCROU VERRES D.80	Article erroné
95	263456		COUVERCLE COLONNE GOBELETS Ø57	Article erroné
95	264119		CAPOT COLONNE VERRES D.80	Article erroné
96	265703		MOLETTE MÂLE M3	Article erroné
96	266285		MOLETTE MÂLE M3	Article erroné
97	263522		GROUPE DÉCROCHAGE GOBELETS Ø57	50,92
97	264114		MONTAGE LIBÉRATION VERRES D.80	93,05
98	263821		TUBE PORTE-GOBELETS D.57	12,68
98	264113		TUBE PORTE-VERRES D.80	13,65
99	263459		BASE COLONNE GOBELETS Ø70	Article erroné
100	263458		COUVERCLE COLONNE GOBELETS Ø73	Article erroné
101	263457		VIS SANS FIN GOBELETS Ø70-73	Article erroné
102	263460		SUPPORT VIS SANS FIN Ø70	Article erroné
103	263521		GROUPE DÉCROCHAGE GOBELETS Ø70	61,07
104	265714		TUBE PORTE-GOBELETS 70	25,74
105	263461		CAPUCHON COLONNE GOBELETS	Article erroné
106	263503		CÂBLAGE ACCROCHAGE GOBELETS	49,98
107	093916		PASSE-CABLE OVALE	0,43
108	263502		CÂBLAGE GROUPE MULTICUP	Article erroné
109	265704		SUPPORT FORC BICC STOP AND GO	Article erroné
110	265344		ENSEMBLE FOURCHE STOP&GO	29,12
111	266675		BUTÉE DE GOULOTTE DE VERRES STOP&GO	Article erroné

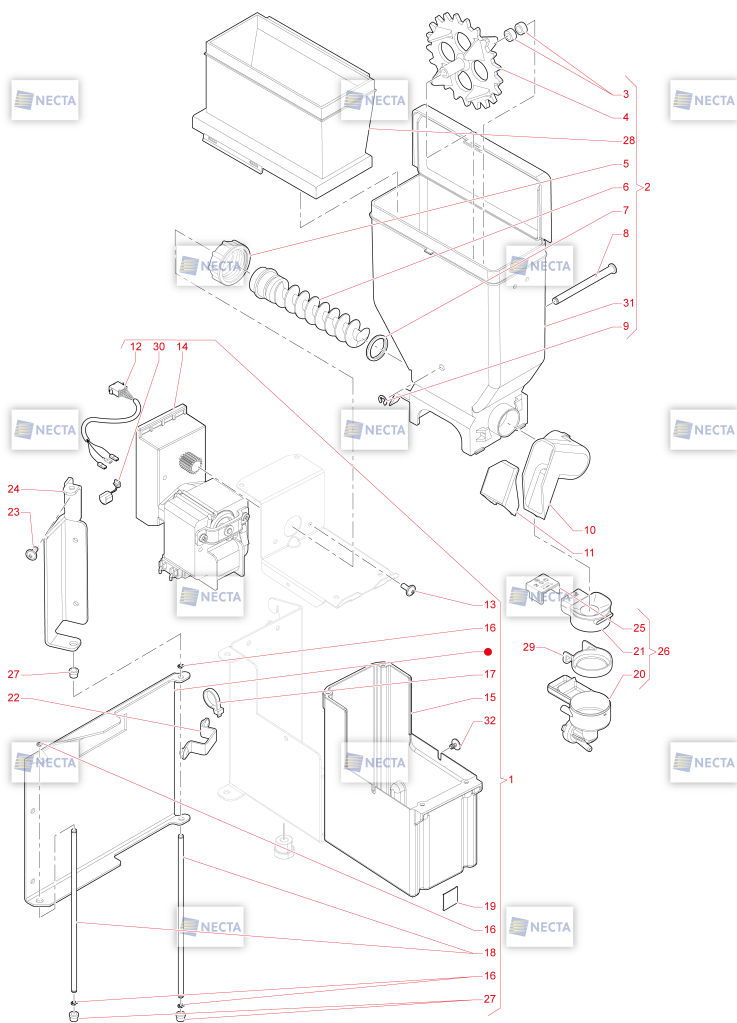
OPERA TOUCH MULTICUP 07 - Sugar and BIO spoons dispenser



Pos.	Code	Remplacé par	Description	Prix (EUR)
1	255836		RECIPIENT 4,5 L SUCRE	39,92
2	264984		ENSEMBLE DISTRIBUTEUR SUCRE/PALETTES BOIS-24V-	Article erroné
3	264993		ENSEMBLE CORPS SUCRE/PALETTESEN BOIS-24V-	Article erroné
4	254093		AXE ROUE RECIPIENT 4.5L	4,43
5	257853		RONDELLE RECIPIENT	2,17
6	254085		VIS TRANSPORTEUSE PAS 30	5,32
7	254090		BAGUE RECIPIENT	4,36
8	254087		ROUE DENTEE	7,66
9	254583		COUVERCLE RECIPIENT SUCRE 4.5L	5,81

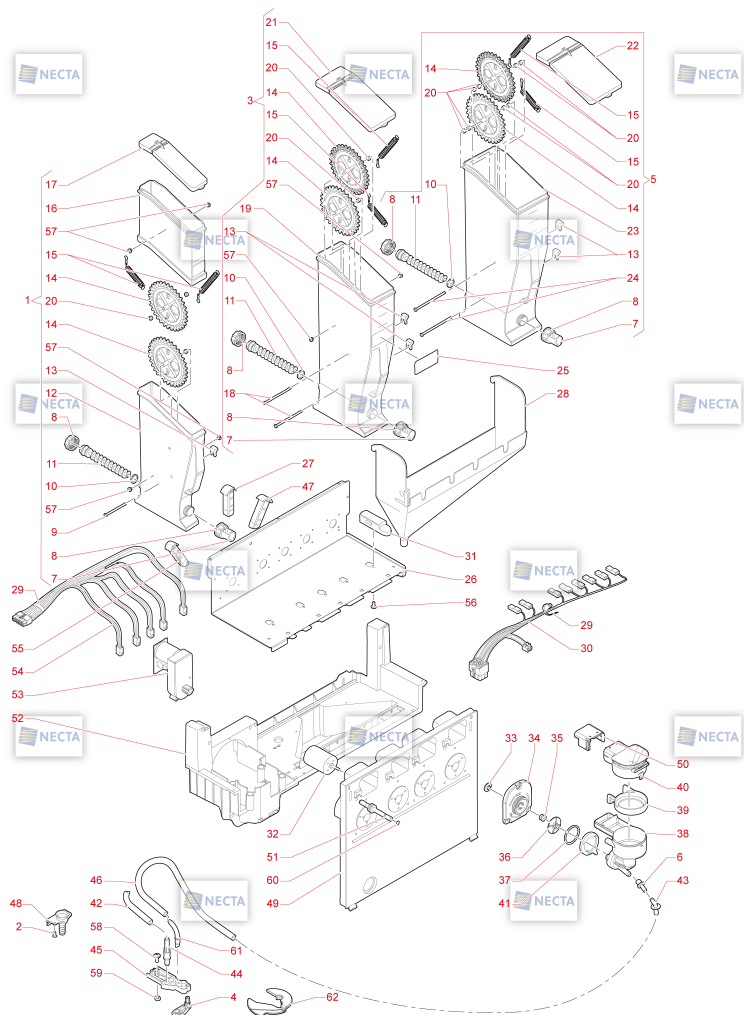
Pos.	Code	Remplacé par	Description	Prix (EUR)
10	254094		ENTRETOISE	1,98
11	254562		ENVELOPPE DE RECIPIENT DE SUCRE	21,68
12	254089		PIVOT ARRETE	5,33
13	254086		EMBOUT POWDRES	3,54
14	090203		AXE POUR PALETTE L=95	3,76
14	099720		AXE POUR PALETTE L=105	4,17
15	260817		PROTECTION RESSORT	Article erroné
16	251977		COLONNE A PALETTES	33,98
17	251982		TIGE PALETTES	19,18
18	255788		PIPETTE SUCRE CUP STATION	3,83
19	253994		CONVOYEUR CENTRAL -105MM-	2,75
20	264989		SUPPORT CONVOYEUR PALETTE BIO90 MM	Article erroné
21	264987		SUPPORT EFFEUILLEUR PALETTES EN BIO	Article erroné
22	098719		TUYAU PVC 14X19(LE METRE)	4,19
23	099375		EMBAYAGE TUYAU	0,81
24	091959		CLIP 4MM	0,25
25	099602		RESSORT	1,42
26	264847		LEVIER D'ÉJECTEUR DE PALETTE EN BIO	8,08
27	098352		PIVOT EJECTEUR PALETTES	1,29
28	098853		PASSE-CABLE	0,46
29	099607		CORPS	4,78
30	263488		BUSE SUCRE	Article erroné
31	098356		TUYAU SUCRE	5,71
32	265700		TIGE DISTRIBUTION SUCRE-PALETTE	Article erroné
33	099616		RESSORT	0,71
34	265701		ROULEAU DÉGAGEMENT SUCRE-PAL	Article erroné
35	099606		CAMME	0,85
36	264195		SUPPORT ÉTAGÈRE À SUCRE	8,41
37	099608		SUPPORT	4,06
38	255815		CABLAGE DISTRIBUTEUR PALETTES	19,15
39	0V2949		PIVOT BEC DE DISTRIB. SUCRE	0,69
40	255314		MOTOREDUCTEUR PALETTES	20,69
41	255778		PROTECTION MOTEUR DECROCHAGE SUCRE	3,33
42	254535		CONSOLE RECIPIENT	18,56
43	254550		CABLAGE DOSEUR SUCRE	7,54
44	254553		MOTOREDUCTEUR	44,32
45	254545		COUVERCLE COMPARTEMENT MOTEUR	3,14
46	259058		VIS TARAUD 4X16	4,76
47	090148		AGRAFE	0,22
48	264844		FIXATION EFFEUILLEUR	Article erroné
49	255028		VIS AUTO-TARAUDEUSE 3,9X9,5	37,4
50	257518		BOUCHON RECIPIENTS	1,15
51	987628		VIS EJOT-PT 3X8	12,75
52	264845		FIXATION COUVERCLE EFFEUILLEUR	Article erroné
53	264988		COUVERCLE EFFEUILLEUR PALETTESEN BIO	Article erroné
54	255027		VIS AUTO-TARAUDEUSE 3,9X6,5	11,9
55	096355		MICRORUPTEUR -UL -	9,32
56	262545		AIMANT D.22	12,44
57	264990		BROCHE DE COUVERCLE EFFEUILLEUR	Article erroné
58	264846		EFFEUILLEUR PALETTES	Article erroné
59	264848		ÉJECTEUR DE PALETTES	7,29
60	264849		LEVIER DE LIBÉRATION DES PALETTES	Article erroné
61	0V3022		DESCENTE PALETTES	6,15
62	264850		RIDEAU PALETTES	Article erroné
63	264986		POIDS PALETTES BIO	Article erroné
64	265702		BOULON TIGE SUCRE	Article erroné

OPERA TOUCH MULTICUP .
08 - Side canister .



Pos.	Code	Remplacé par	Description	Prix (EUR)
1	265315		ENSEMBLE DE L'ÉTAGÈRE LATÉRALE	221,5
2	259287		GROUPE RECIPIENT LATERAL AVEC RALLONGE	40,66
3	098812		ENTRETOISE	0,24
4	250269		ROUE DENTÉE	9,17
5	095849		EMBOÛT	3,49
6	250268		VIS TRANSPORTEUSE L=9.7CM	10,24
7	095829		JOINT	3,78
8	0V1962		PIVOT POUR ROUE	0,65
9	091959		CLIP 4MM	0,25
10	255564		CONVOYEUR POUSSIERES GAUCHE	6,85
11	255565		COUVERCLE CONVOYEUR POUSSIERES	7,6
12	257273		CABLAGE RECIPIENT	Article erroné
13	255029		VIS M4X10	34
14	0V3673		MOTO-REDUCTEUR SUCRE 52 TOURS	87,98
15	264616		BOÎTIER MOTEUR	Article erroné
16	098818		ANNEAU D'ARRÊT D.4	2,47
17	090148		AGRAFE	0,22
18	264615		GOUPILLE DE CONTENEUR LATÉRALE	Article erroné
19	094989		ANCRAGE AUTO ADHÉSIF	0,82
20	259438		CORPS MIXEUR	7,93
21	259437		COUVERCLE AVANT MIXEUR	6,29
22	257263		CROCHET LATERAL FIXAGE ETAGERE	8,24
23	255937		VIS M4X14	4,76
24	257264		CHARNIERE LATÉRALE RECIPIENT	29,51
25	259436		COUVERCLE ARRIÈRE MIXEUR	7,45
26	260546		GROUPE NOUVEAU MIXER	13,23
27	097606		BOUCLE D'ACTIONNEUR	0,24
28	259288		RALLONGE RECIPIENT	24,15
29	255284		ANNEAU MIXER	4,79
30	096653		PASSE-CABLE ANTI-ARRACHEMENT	0,23
31	259396		RECIPIENT	11,68
32	255034		VIS AUTO-TARAUDEUSE 4X12 POINTE PLAT	12,33

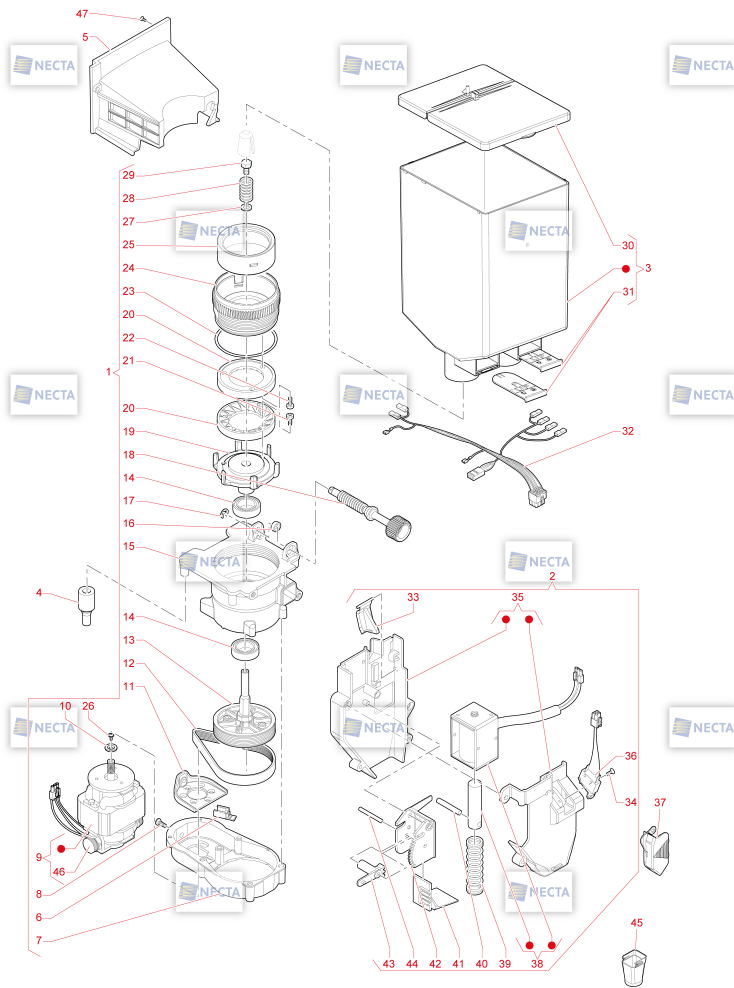
OPERA TOUCH MULTICUP
09 - Mixer and canister



Pos.	Code	Remplacé par	Description	Prix (EUR)
1	254073		CONTENEUR 2.5L -1 ROUE-	48,21
2	255028		VIS AUTO-TARAUEUSE 3,9X9,5	37,4
3	254074		CONTENEUR 4.5L -1 ROUE-	39,59
3	254215		CONTENEUR 4.5L -2 ROUES-2 RESSORT-	66,72
4	250368		SUPPORT DE BECS	7,88
5	254075		CONTENEUR 6L -2 ROUES-2 RESSORT-	65,99
6	097914		REGULATEUR DE DEBRIT CAFE	6,29
7	254086		EMBOUT POWDRES	3,54
8	254090		BAGUE RECIPIENT	4,36
9	254088		AXE ROUE RECIPIENT 2.5L	4,66
10	257853		RONDELLE RECIPIENT	2,17

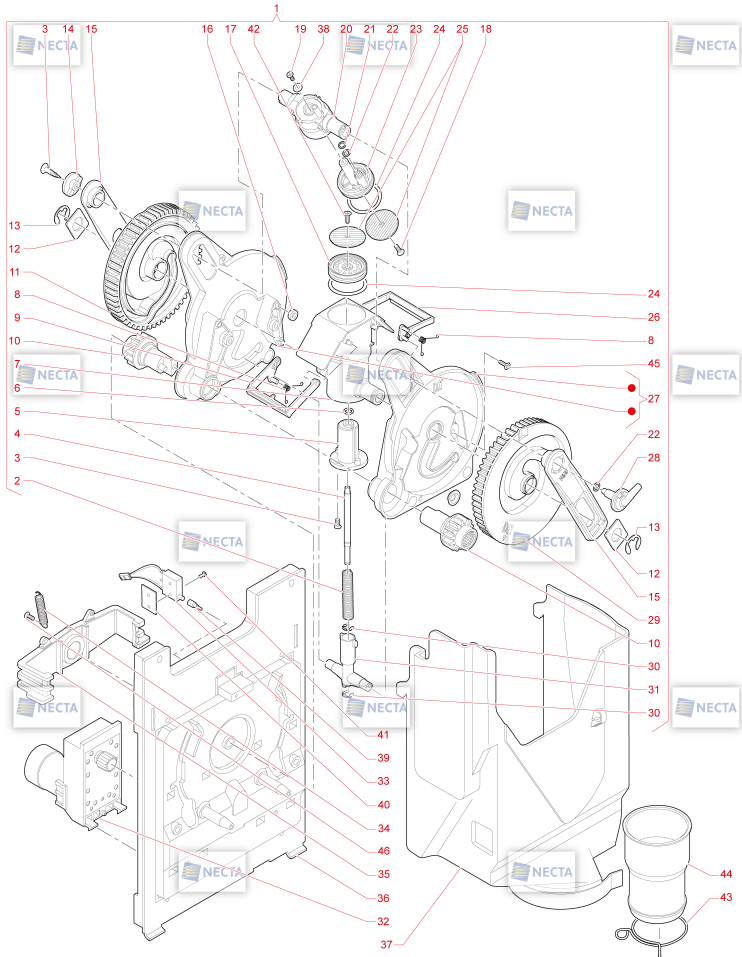
Pos.	Code	Remplacé par	Description	Prix (EUR)
11	254085		VIS TRANSPORTEUSE PAS 30	5,32
12	254082		ENVELOPPE DE RECIPIENT INFERIEUR 2.5L	29,49
13	254089		PIVOT ARRETE	5,33
14	254087		ROUE DENTEE	7,66
15	254419		RESSORT POUR BATTEUR	17,05
16	254084		ENVELOPPE DE RECIPIENT SUPERIEUR 2.5L	18,83
17	254083		COUVERCLE RECIPIENT 2.5L	8,57
18	254093		AXE ROUE RECIPIENT 4.5L	4,43
19	254091		ENVELOPPE DE RECIPIENT 4.5L	40,24
20	254094		ENTRETOISE	1,98
21	254092		COUVERCLE RECIPIENT 4.5L	9,32
22	254096		COUVERCLE RECIPIENT 6L	12,34
23	254095		ENVELOPPE DE RECIPIENT 6L	39,48
24	254097		AXE ROUE RECIPIENT 6L	4,57
25	097502		ETIQUETTE GROUPE CONTAINER SOLUBLES	1,57
26	261013		PLAN 5 RECIPIENTS	29,16
27	253994		CONVOYEUR CENTRAL -105MM-	2,75
28	255780		BASSINE MIXER	34,45
29	090148		AGRAFE	0,22
30	257704		CABLAGE ROTORS AVEC PROTECTEUR	21,73
31	254719		ARRET DU RECIPIENT RECHAUFFEUR	1,99
32	259398		MOTEUR MIXEUR	28,16
33	39733800		BAGUE DE REJET	1,87
34	255821		BRIDE MIXER	7,49
35	259612		JOINT TORIQUE V -MARRON-	3,44
36	253991		VENTILATEUR MIXEUR	8,29
37	253985		JOINT OR 3137	37,06
38	259438		CORPS MIXEUR	7,93
39	255284		ANNEAU MIXER	4,79
40	259437		COUVERCLE AVANT MIXEUR	6,29
41	253998		MANCHON MIXEUR	1,57
42	254566		TUYAU SILICONE 3X6 -BLEU-	2,69
43	253267		CONNEXION CONVOYEUR MIXEUR	2,41
44	254400		BEC DE DISTRIBUTION CAFE BLEU	3,77
45	250163		SUPPORT DE BECS DE DISTRIBUTION	4,22
46	254565		TUYAU SILICONE 5X9 -BLEU-	8,74
47	255280		CONVOYEUR GAUCHE L=97MM	4,85
48	250468		ENTONNOIR DE CUVETTE	1,28
49	255793		PLAQUE FRONTALE MIXER	42,38
50	259436		COUVERCLE ARRIERE MIXEUR	7,45
51	255787		BUSE MIXER D=2.3 9-11CC	2,97
52	255794		SUPPORT MOULIN A CAFE-RECIPIENTS	76,14
53	254058		MOTEURDOSEUR	32,82
54	255811		CABLAGE DOSEURS -ES-	20,94
55	255279		CONVOYEUR DROIT L=97MM	3,45
56	255724		VIS TARAUDEUSE 4X8	11,9
57	257518		BOUCHON RECIPIENTS	1,15
58	259321		VIS TCI M4X8	0,25
59	096094		ECROU	0,24
60	094611		JOINT OR 2018	4,59
61	265712		&-BUSE À POINTE BLEUE	Article erroné
62	265713		PAROI ANTI-VAPEUR	Article erroné

OPERA TOUCH MULTICUP .
10 - Grinder doser unit .



Pos.	Code	Remplacé par	Description	Prix (EUR)
1	255243		MOULIN A TEMPS	290,11
2	259665		DOSEUR CAFE -CONNECTEUR-	76,74
3	0V3681		CONTENEUR CAFE	40,21
4	099484		PIECE CAOUTCHOUC	0,56
5	255786		PROTECTION MOTEUR MOULIN A CAFE	14,57
6	251778		FICHE AVEC CAPTEUR	23,43
7	298147		CORPS REDUCTEUR	8,25
8	298143		VIS M5X16	0,25
9	259657		MOTEUR MOULIN A COURROIE-CONNECTEUR-	49,19
10	255491		RONDELLE 4,3X12	11,9
11	298144		GLISSIERE COURROIE	6,41
12	298152		COURROIE	30,26
13	298151		POULIE COMPLETE	16,27
14	298155		ROULEMENT	10,09
15	254411		CALOTTE MOULIN	Article erroné
16	099457		RONDELLE	9,44
17	093171		ANNEAU D ARRET	0,28
18	099474		VIS DE REGLAGE	3,28
19	298145		HELICE PORTE-MEULE	10,4
20	095840		MEULE	31,18
21	255032		VIS TRILOBEE M4X10	12,33
22	255033		VIS AUTO-TARAUDEUSE 4X10	12,33
23	095805		JOINT	0,36
24	298149		PORTE-MEULE	15,73
25	298146		COLLIER DU MOULIN	7,74
26	257058		VIS TSPC-H M3X6	4,93
27	096988		RONDELLE	0,24
28	099471		RESSORT	1,24
29	099472		VIS GAUCHE	9,95
30	0V0421		COUVERCLE	3,49
31	098630		RIDEAU POUR CONTENEUR	1,95
32	259662		CABLAGE MOULIN-CONNECTEUR-	24,91
33	099475		ACTUATEUR	0,36
34	264458		VIS AUTO-FILETEUSE 2,2X11	Article erroné
35	251128		CORPS DE DOSEUR CAFE	9,32
36	259660		MICRO -CONNECTEUR-	12,39
37	254834		COUVERCLE LATERAL DOSEUR	2,13
38	259664		ELECTRO-AIMANT DOSEUR-CONNECTEUR-	40,54
39	098696		RESSORT ELECTRO-AIMANT DOSEUR	0,37
40	093832		AXE POUR 93205	0,27
41	098643		REGLE DOSES DE CAFE	0,8
42	254427		PORTILLON DOSEUR DE CAFE+PLAQUE	1,95
43	253637		LEVIER POUR REGLE	2,24
44	098822		PIVOT POUR LEVIER	0,31
45	254521		CAFE CONVOYEUR	3,79
46	261213		BROSSES	1,9
47	255029		VIS M4X10	34

OPERA TOUCH MULTICUP .
11 - Coffee unit .



Pos.	Code	Remplacé par	Description	Prix (EUR)
1	254325		GROUPE Z4000 CHAMBRE Ø38	188,93
2	098688		RESSORT RETOUR PISTON	1,35
3	255031		VIS AUTO-TARAUDEUSE 4,2X26	12,33
4	254329		TIGE DU PISTON D.38	5,57
5	254648		SOLE D.38	2,27
6	0V0782		JOINT TORIQUE D'ETANCHEITE 2025	5,27
7	254646		CHAMBRE D'INFUSION D.38	13,6
8	254328		RESSORT RACLEUR	4,36
9	254330		RACLEUR SUPERIEUR D.38	5,67
10	254651		PIGNON D.38	2,39
11	254653		MANIVELLE GAUCHE D.38	7,45
12	254654		PATIN GUIDE	0,88
13	096569		COLLIER DE FIXATION DIAM.12	0,76
14	254655		CLEFS PISTON SUPERIEUR	2,64
15	254327		BIELLE POUR COMMANDE PISTON D.38	5,11
16	099457		RONDELLE	9,44
17	254647		PISTON INFÉRIEUR D.38	5,41
18	255047		VIS M3X10 -INOX-	12,33
19	256493		VIS TARAUD 4X20	11,9
20	254649		TRAVERSE PISTON SUPÉRIEUR D.38	6,7
21	254650		JOINT 1,9X2,4	3,74
22	094611		JOINT OR 2018	4,59
23	254474		PISTON SUPÉRIEUR	11,87
24	093167		JOINT DE PISTON	9,61
25	098687		FILTRE CAFFE	3,28
26	254657		RACLEUR	4,52
27	254331		EPAULEMENT DROIT/GAUCHE D.38	23,58
28	254795		BEC DE DISTRIBUTION CAFE	2,64
29	254652		MANIVELLE DROITE D.38	8,13
30	098818		ANNEAU D'ARRET D.4	2,47
31	254473		GUIDE TIGE DU PISTON D.38	2,84
32	254552		MOTOREDUCTEUR 24V	91,13
33	298173		MICRO AVEC CABLAGE	11,66
34	253220		RESSORT POUR LEVIER	0,53
35	254523		ACCROCHAGE GROUPE Z4000	6,52
36	255785		PLAQUETTE Z4000 SMALL	36,78
37	254847		COUVERTURE Z4000	24,69
38	255491		RONDELLE 4,3X12	11,9
39	255084		PIVOT RENVOI MICRO	3,87
40	30448800		PLAQUETTE FIXAGE MICRO 7100	1,49
41	09004002		VIS M2X12	2,64
42	257590		VIS TSPC H M3X10+FREINE-FILETS	11,9
43	094048		CLIP	1,83
44	0V3698		TUBE DE VIDANGE PASTILLES	7,11
45	256198		VIS AF MP TCBC-H-TZ 4.5X12	0,42
46	987628		VIS EJOT-PT 3X8	12,75