



MC



PIECES DETACHEES
SPARE PARTS

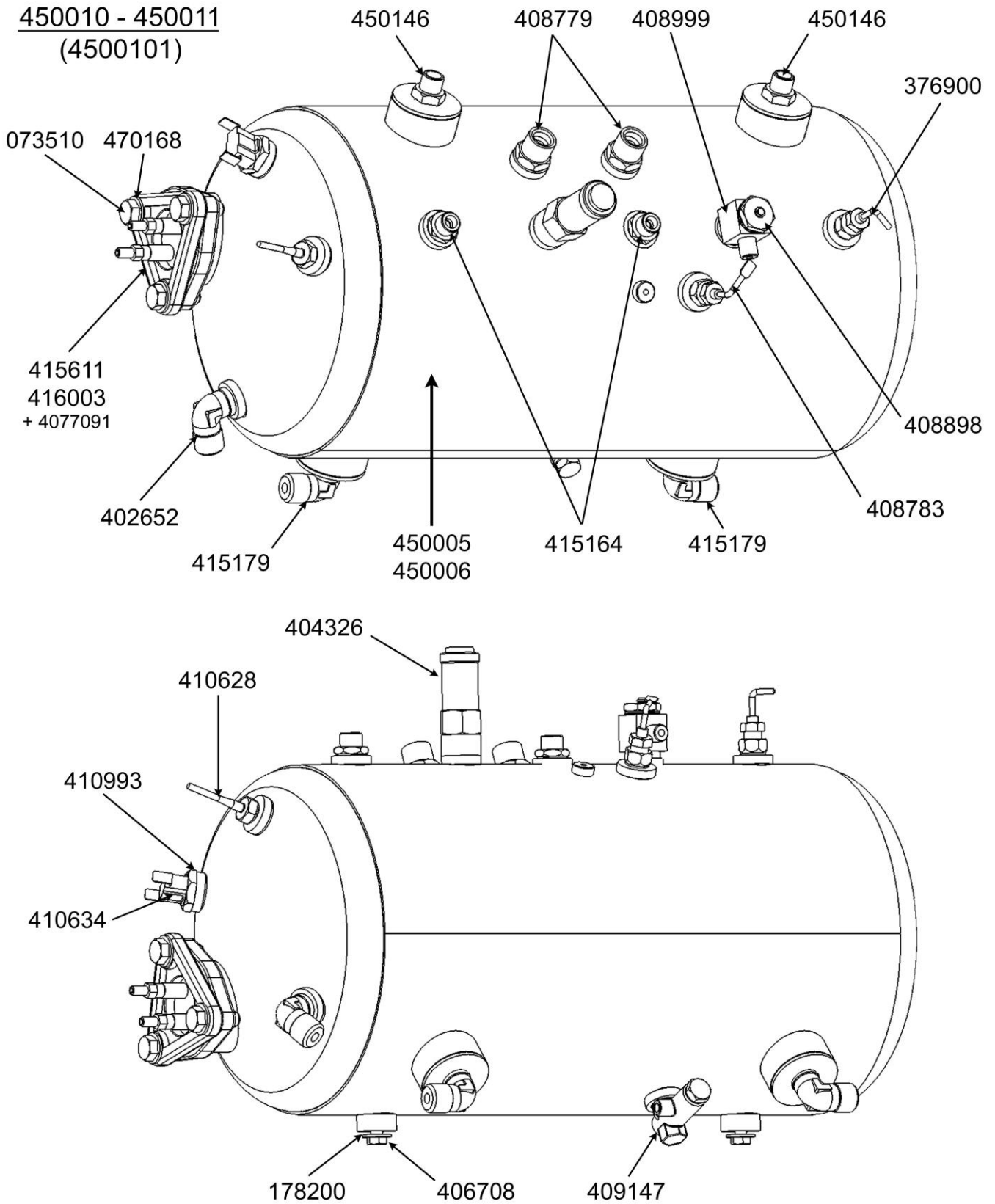
Edition 01/2024

	<u>DESIGNATION / DESIGNATION</u>	<u>PAGE</u>
1.	CHAUDIÈRE - THERMOPLONGEUR / BOILER - HEATING ELEMENT -----	2
2.	CHAUDIÈRE CAFÉ COMPLET / COFFEE BOILER COMPLETE -----	8
3.	GROUPE COMPLET / GROUP COMPLETE -----	10
4.	ROBINET VAPEUR / STEAM TAP -----	12
5.	PORTE-FILTRES / FILTER HOLDER -----	14
6.	SORTIE EAU CHAUDE / HOT WATER OUTLET -----	15
7.	MOTOPOMPE COMPLETE 2/3G / VERTICAL MOTOR PUMP 2/3G -----	16
8.	BLOC VIDANGE / DRAINING PIECE -----	17
9.	BLOC ÉVACUATION / DRAIN BLOCK -----	17
10.	BLOC EE / INLET WV BLOCK -----	18
11.	BLOC EV EAU FROIDE / VALVE BLOCK FOR COLD WATER -----	19
12.	BLOC ROBINET / TAP ASSY -----	19
13.	ROBINET ELECTRIQUE EAU CHAUDE / HOT WATER ELECTRIACL TAP -----	20
14.	EV DE PRE-INFUSION / PRE-INFUSION SOLENOID VALVE -----	21
15.	TURBINE / FLOW METER -----	21
16.	TUYAUTERIE 2G / PIPEWORK 2G -----	22
17.	TUYAUTERIE 3G / PIPEWORK 3G -----	25
18.	COMPOSANTS ELECTRIQUE / ELECTRICAL COMPONENTS -----	33
19.	TRANSDUCTEUR / TRANSDUCER -----	30
20.	FAISCEAUX - CABLES / WIRING - CABLE -----	31
21.	TABLEAU COMMANDE - DISPLAY / CONTROL PANEL - DISPLAY -----	33
22.	CARROSSERIE / CASING -----	36
23.	JOUES ENTIERES / SIDE PANEL -----	40
24.	RÉHAUSSEUR DE TASSES -----	42
25.	ACCESSOIRES / ACCESSORIES -----	43
26.	OPTION -----	43
27.	OPTION ALL BLACK -----	44
28.	OPTION BLANC ET BOIS / OPTION WHITE AND WOOD -----	46
29.	OPTION STEAM CONTROL -----	50
30.	OPTION POWER STEAM -----	54
31.	FIXATION DES ÉLÉMENTS / COMPONENT STICKING -----	58
32.	PIÈCES DÉTACHÉES POUR L'ENTRETIEN / SPARE PARTS FOR MAINTENANCE -----	58
33.	KITS EXISTANTS / EXISTING KITS -----	58



1. CHAUDIÈRE - THERMOPLONGEUR / BOILER - HEATING ELEMENT

AVANT / BEFORE 20/12/2021 MATRICULE 155330



450010 CHAUDIERE VAP/EC EQUIPEE 2G 4200W
STEAM & HOT WATER BOILER ASSEMBLY 2G 4200W

450011 CHAUDIERE VAP/EC EQUIPEE 3G 6000W
STEAM & HOT WATER BOILER ASSEMBLY 3G 6000W

073510	VIS TH 8X25 INOX A2	SCREW 8X25
178200	RONDELLE GROWER AZ 6	WASHER AZ6
402652	COUDE 3/8	ANGLE JOINT 3/8
404326	SOUPAPE SECURITE 1,8 B 3/8G	SAFETY VALVE 1,8 BARS 3/8
406708	VIS CHC 6X8 INOX A2	SCREW 6X8
4077091	JOINT PTFE 51,8X38,5X2,5 THERMOPL.	O'RING 51,8X38,5X2,5
408779	PLONGEUR EAU CHAUDE 3/8 GAZ	HOT WATER PLUNGE 3/8"
408898	DEPRESSEUR	VACUUM VALVE
408999	COUDE 3/8M-1/8M-1/4F	ANGLE JOINT 3/8M-1/8M-1/4F
409147	PURGEUR	BLEED VALVE
410993	BOUCHON 3/8G	CAP 3/8G
415161	RACCORD 1/4M TUBE 6/4	FITTING 1/4M PIPE 6/4
415162	RÉDUCTION 3/8M 1/4F	FITTING 3/8M 1/4F
415164	RACCORD 3/8M TUBE 8/6	FITTING 3/8M PIPE 8/6
415611	THERMOPL. 6000W 230-400V LG370	HEATING ELEMENT 6000W 230-400V LG370
416003	THERMOPL. 4200W 230-400V LG325	HEATING ELEMENT 4200W 230-400V LG325
450005	CHAUDIERE SOUDÉE 2G	WELDED BOILER 2G
450006	CHAUDIERE SOUDÉE 3G	WELDED BOILER 3G
450146	TUBE INJECTEUR LONG	LONG INJECTOR PIPE
470168	RONDELLE M8	WASHER M8
376900	SONDE ALIM. AUTO. L90	AUTOMATIC LEVEL SENSOR LG90
408783	SONDE SECURITE L155	SAFETY SENSOR LG155
410628	SONDE DE TEMPERATURE MONTÉE	TEMPERATURE SENSOR
410634	THERMOSTAT	THERMOSTAT

415614 remplacé par 416003 le 18/02/2015 415614 replaced for 416003 the 18/02/2015
 En SAV, commander le 416003V pour les machines avec ancien thermoplongeur 415614
In service, order 416003V for machines with old heating element 415614

Après matricule 141215 (16/09/2019) **after serial number 141215 (16/09/2019)**
 411827 + 387140 remplacés par 404326 411827 + 387140 replaced for 404326

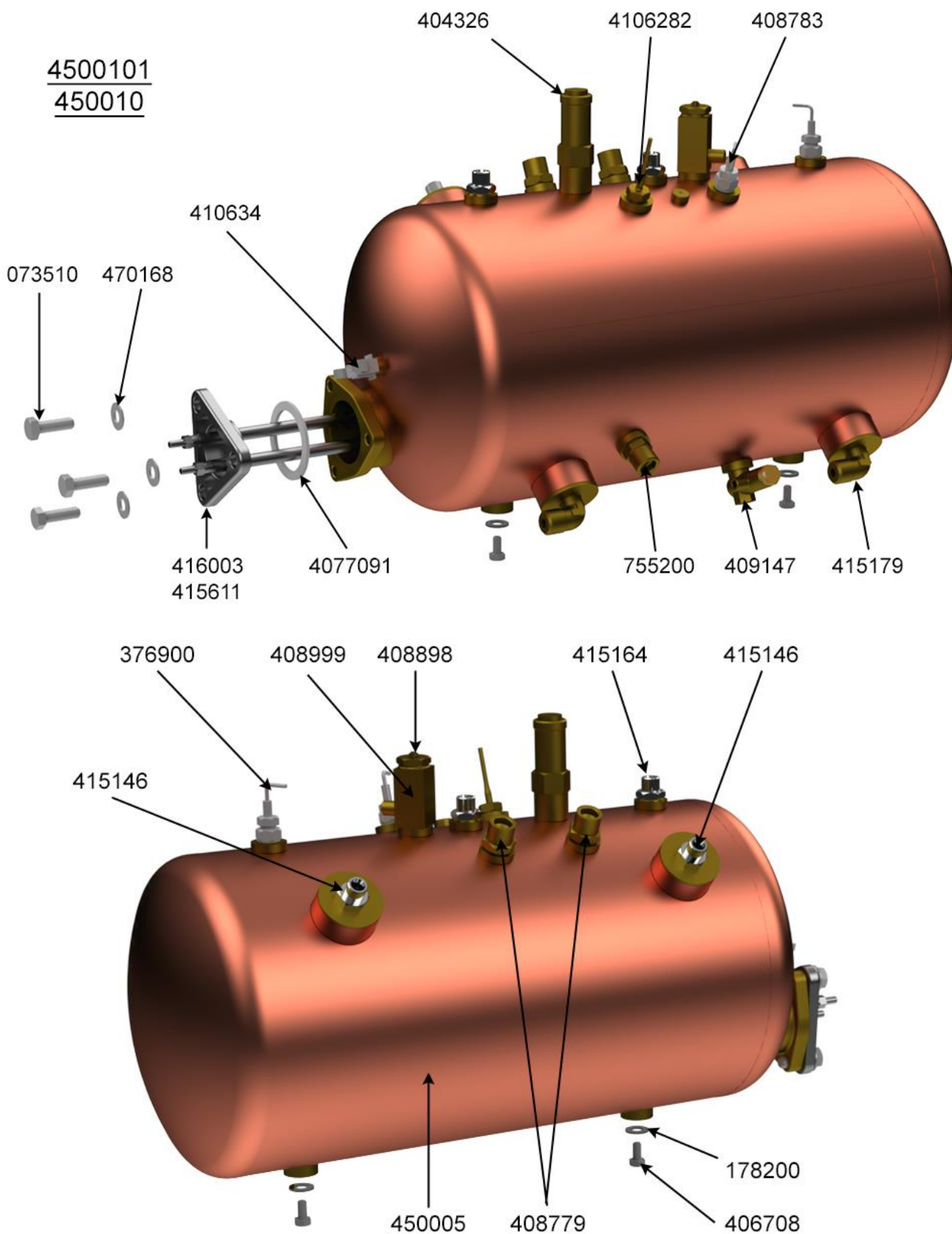
NB: 416011 PONTAGE + 405890 ÉCROU M4 + 389000 RONDELLE M4 sur thermoplongeur
416011 PONTAGE + 405890 NUT M4 + 389000 WASHER M4 on heating element

Option

4500101 CHAUDIERE VAP/EC EQUIPEE 2G 6000W
STEAM & HOT WATER BOILER ASSEMBLY 2G 6000W

415611	THERMOPL. 6000W 240-380V LG370	HEATING ELEMENT 6000W 240-380V LG370
--------	--------------------------------	--------------------------------------





450010 CHAUDIERE VAP/EC EQUIPEE 2G 4200W
STEAM & HOT WATER BOILER ASSEMBLY 2G 4200W

073510	VIS TH 8X25 INOX A2	SCREW 8X25
178200	RONDELLE GROWER AZ 6	WASHER AZ6
404326	SOUPAPE SECURITE 1,8 B 3/8G	SAFETY VALVE 1,8 BARS 3/8
406708	VIS CHC 6X8 INOX A2	SCREW 6X8
4077091	JOINT PTFE 51,8X38,5X2,5 THERMOPL.	O'RING 51,8X38,5X2,5
408779	PLONGEUR EAU CHAUDE 3/8 GAZ	HOT WATER PLUNGE 3/8"
408898	DEPRESSEUR	VACUUM VALVE
408999	COUDE 3/8M-1/8M-1/4F	ANGLE JOINT 3/8M-1/8M-1/4F
409147	PURGEUR	BLEED VALVE
415161	RACCORD 1/4M TUBE 6/4	FITTING 1/4M PIPE 6/4
415162	RÉDUCTION 3/8M 1/4F	FITTING 3/8M 1/4F
415164	RACCORD 3/8M TUBE 8/6	FITTING 3/8M PIPE 8/6
415611	THERMOPL. 6000W 230-400V LG370	HEATING ELEMENT 6000W 230-400V LG370
416003	THERMOPL. 4200W 230-400V LG325	HEATING ELEMENT 4200W 230-400V LG325
450005	CHAUDIERE SOUDÉE 2G	WELDED BOILER 2G
450146	TUBE INJECTEUR LONG	LONG INJECTOR PIPE
470168	RONDELLE M8	WASHER M8
755200	MAMELON DOUBLE 3/8 GAZ	DOUBLE STUD 3/8
376900	SONDE ALIM. AUTO. L90	AUTOMATIC LEVEL SENSOR LG90
408783	SONDE SECURITE L155	SAFETY SENSOR LG155
4106282	SONDE DE TEMPERATURE MONTÉE	TEMPERATURE SENSOR
410634	THERMOSTAT	THERMOSTAT

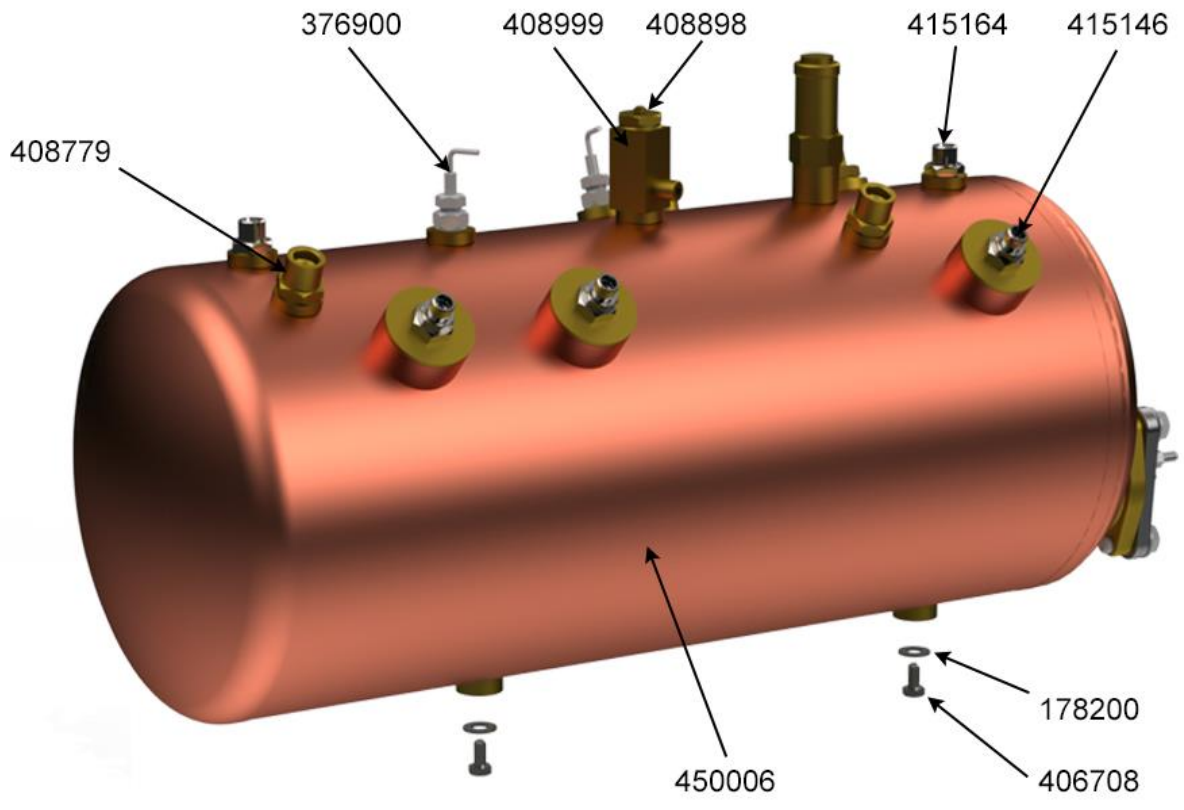
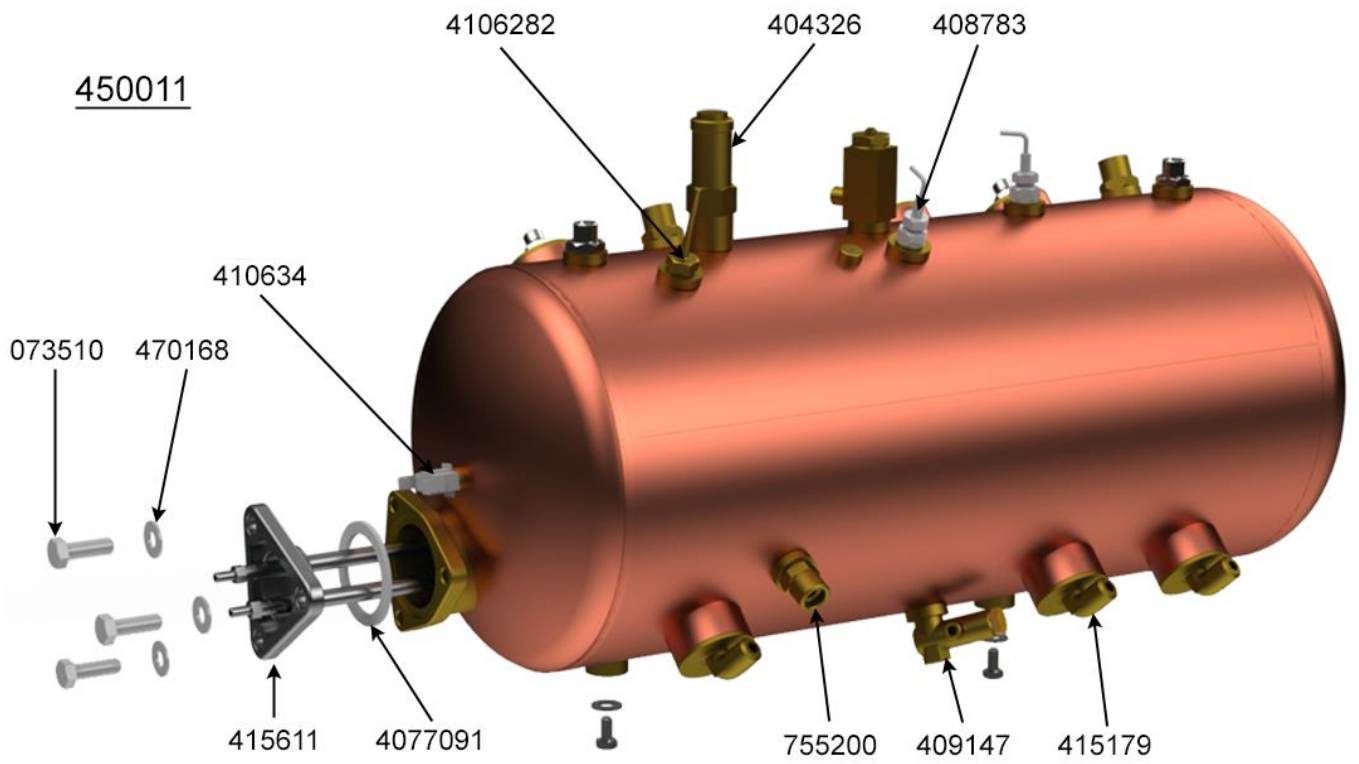
NB : 416011 PONTAGE + 405890 ECROU M4 + 389000 RONDELLE M4 sur thermoplongeur
416011 PONTAGE + 405890 NUT M4 + 389000 WASHER M4 on heating element

Option

4500101 CHAUDIERE VAP/EC EQUIPEE 2G 6000W
STEAM & HOT WATER BOILER ASSEMBLY 2G 6000W

415611	THERMOPL. 6000W 240-380V LG370	HEATING ELEMENT 6000W 240-380V LG370
--------	--------------------------------	--------------------------------------





450011 CHAUDIERE VAP/EC EQUIPEE 3G 6000W
STEAM & HOT WATER BOILER ASSEMBLY 3G 6000W

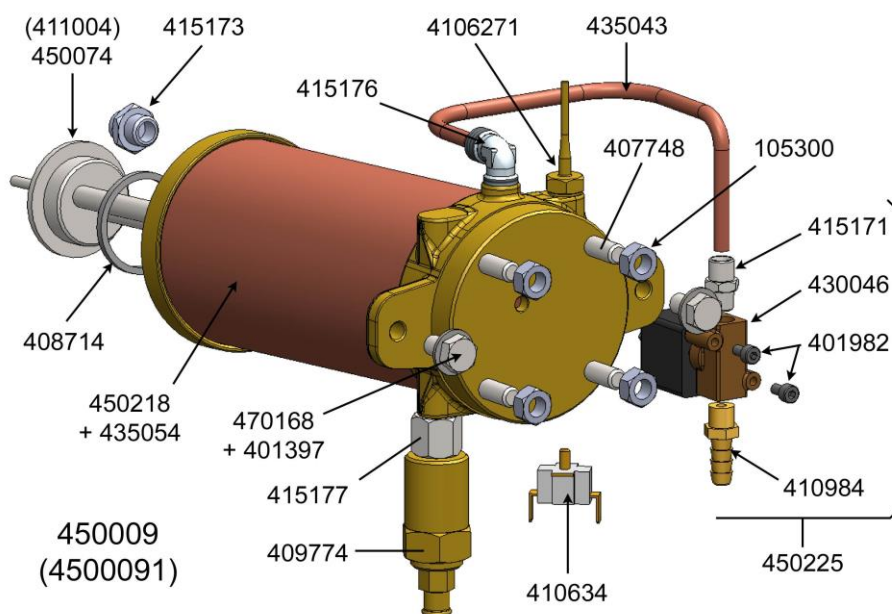
073510	VIS TH 8X25 INOX A2	SCREW 8X25
178200	RONDELLE GROWER AZ 6	WASHER AZ6
404326	SOUPAPE SECURITE 1,8 B 3/8G	SAFETY VALVE 1,8 BARS 3/8
406708	VIS CHC 6X8 INOX A2	SCREW 6X8
4077091	JOINT PTFE 51,8X38,5X2,5 THERMOPL.	O'RING 51,8X38,5X2,5
408779	PLONGEUR EAU CHAUDE 3/8 GAZ	HOT WATER PLUNGE 3/8"
408898	DEPRESSEUR	VACUUM VALVE
408999	COUDE 3/8M-1/8M-1/4F	ANGLE JOINT 3/8M-1/8M-1/4F
409147	PURGEUR	BLEED VALVE
415161	RACCORD 1/4M TUBE 6/4	FITTING 1/4M PIPE 6/4
415162	RÉDUCTION 3/8M 1/4F	FITTING 3/8M 1/4F
415164	RACCORD 3/8M TUBE 8/6	FITTING 3/8M PIPE 8/6
415611	THERMOPL. 6000W 230-400V LG370	HEATING ELEMENT 6000W 230-400V LG370
450005	CHAUDIERE SOUDÉE 2G	WELDED BOILER 2G
450006	CHAUDIERE SOUDÉE 3G	WELDED BOILER 3G
450146	TUBE INJECTEUR LONG	LONG INJECTOR PIPE
470168	RONDELLE M8	WASHER M8
755200	MAMELON DOUBLE 3/8 GAZ	DOUBLE STUD 3/8
376900	SONDE ALIM. AUTO. L90	AUTOMATIC LEVEL SENSOR LG90
408783	SONDE SECURITE L155	SAFETY SENSOR LG155
4106282	SONDE DE TEMPERATURE MONTEE	TEMPERATURE SENSOR
410634	THERMOSTAT	THERMOSTAT

NB : 416011 PONTAGE + 405890 ECROU M4 + 389000 RONDELLE M4 sur thermoplongeur
416011 PONTAGE + 405890 NUT M4 + 389000 WASHER M4 on heating element

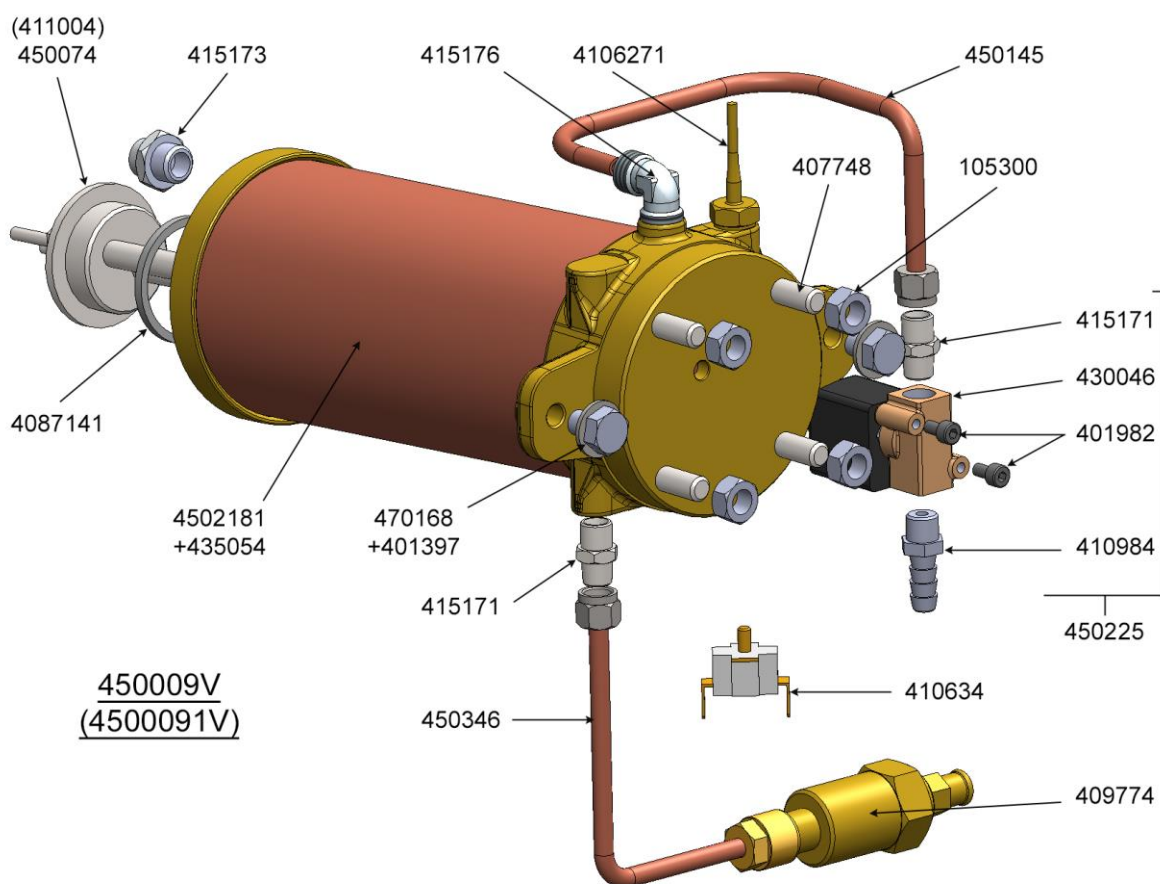


2. CHAUDIÈRE CAFÉ COMPLET / COFFEE BOILER COMPLETE

AVANT / BEFORE 05/2017



APRÈS / AFTER 05/2017 (VOIR/SEE NOTE INFO N°242)



450009V CHAUDIÈRE CAFÉ 1000W

105300	ECROU M8
401397	VIS TH 8X12 AC ZN
401982	VIS CHC 4X8 INOX A2
407748	GOUJON M8X28
4087141	JOINT PTFE 42,3X37,1X2,3
409774	LIMITEUR 12 BARS
4106271	SONDE DE TEMPERATURE
410634	THERMOSTAT SEC.160° (KLIXON)
415171	RACCORD 1/8M 1/8M TUBE 4/6
415173	RACCORD 1/4M 1/4M TUBE 8/6
415176	COUDE 1/8M 1/8M TUBE 4/6
435043	TUBE DE PURGE
435054	ISOLANT CHAUDIERE
450074	THERMOPL. 1000W.230V L.200
4502181	CHAUDIERE CAFE SOUDEE MC
450225	EV 3 VOIES DE PURGE COMPLETE
450346	TUBE RALLONGE LIMITEUR MC
470168	RONDELLE M8 ACIER Z

COFFEE BOILER 1000W

NUT M8
SCREW 8X12
SCREW 4X8
STUD M8X28
PTFE GASKET 42,3X37,1X2,3
RELIEF DEVICE 12 BARS
TEMPERATURE SENSOR
THERMOSTAT 160°C
FITTING 1/8M 1/8M NIPL PIPE 6/4
FITTING 1/4M 1/4M NPPLE PIPE 8/6
ELBOW 1/8M 1/8M NPPLE PIPE 6/4
IPE DRAIN
COFFEE BOILER ISOLATOR
HEAT. ELEMENT 1000W.230V L.200
WELDED COFFEE BOILER
SOLENOID VALVE 3W
RELIEF DEVICE EXTENSION PIPE
WASHER M8

450225 EV 3 VOIES DE PURGE COMPLETE

410984	DOUILLE CANNELEE 6-1/8 NICK.
415171	RACCORD 1/8M 1/8M TUBE 4/6
430046	EV.3V.220/60 5W UL 15 BARS

SOLENOID VALVE 3W

GROOVED SOCKET 6-1/8
FITTING 1/8M 1/8M NIPL PIPE 6/4
SOLENOID VALVE 3W 220/60 15 BARS



Limiteur taré à 12 bars en usine / Relief device calibrated at 12 bars in factory.

À partir du 25/02/2022 / From 25/02/2022

408714 JoinT PTFE 39,6x34,4x2,9 remplacé par 4087141 / 408714 PTFE GASKET 39,6x34,4x2,9 replaced by 4087141
450218 remplacée par 4502181 / 450218 replaced by 4502181

En option / In option

450426	KIT REMPL. LIMITEUR 12B MC 2G
450427	KIT REMPL. LIMITEUR 12B MC 3G

RELIEF DEVICE 12 BARS REPLACEMENT KIT 2G
RELIEF DEVICE 12 BARS REPLACEMENT KIT 3G

4500091V CHAUDIÈRE CAFÉ 2500W

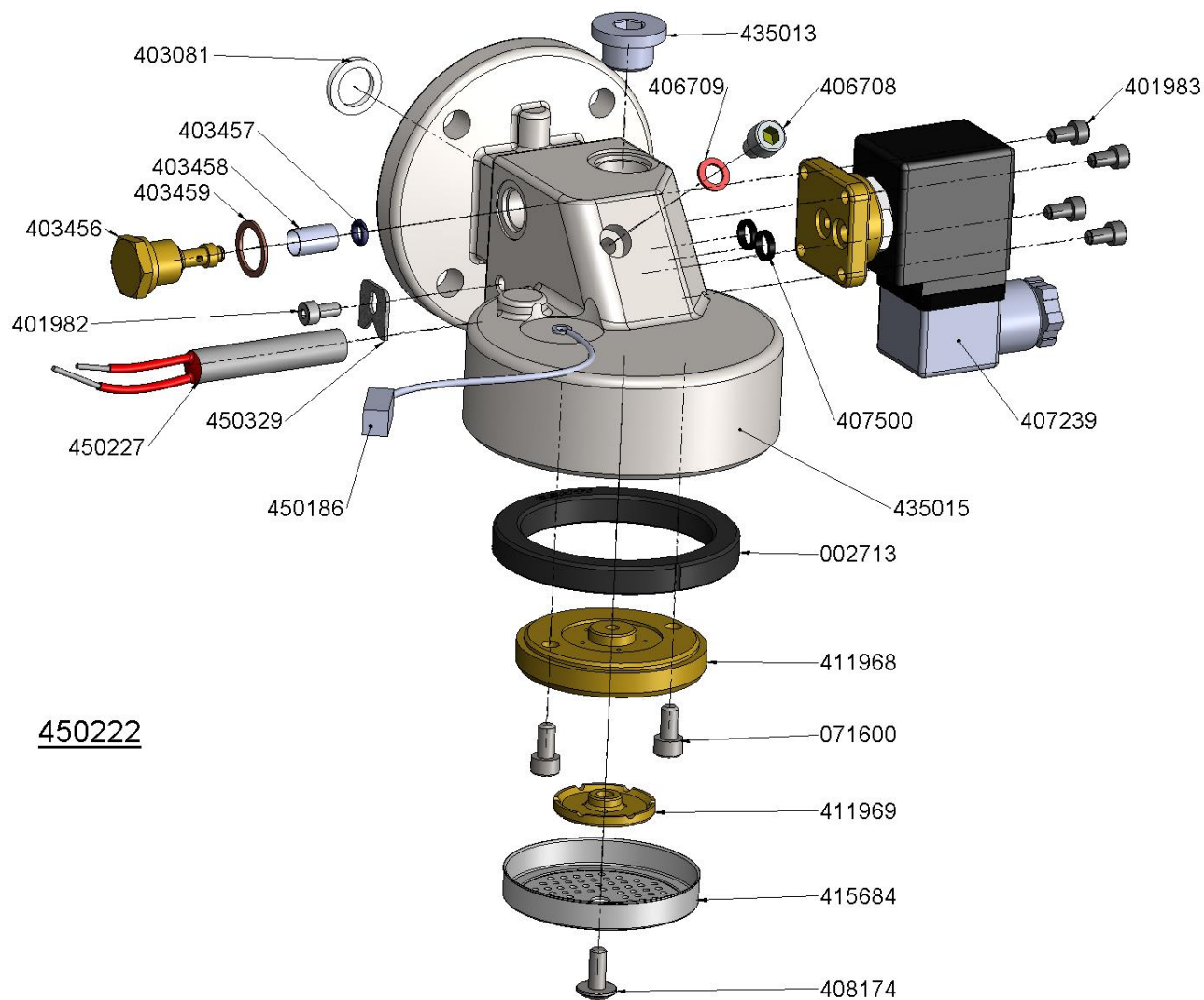
411004	THERMOPL. 2500W.230V L.200
--------	----------------------------

COFFEE BOILER 2500W

HEAT. ELEMENT 2500W.230V L.200



3. GROUPE COMPLET / GROUP COMPLETE



450222



450222 GROUPE

002713	JOINT DE PORTE-FILTRE
071600	VIS CHC 5X10 INOX
073200	VIS TH 6X10 AC ZN
401983	VIS CHC 4X12 INOX
403081	JOINT PTFE 17,3X12,1X2,3
403456	GICLEUR
403457	JOINT TORIQUE 4,2x1,9 (R.3) EPDM70
403458	FILTRE 8X13
403459	JOINT CUIVRE 13,1x17x1 REC.
406708	VIS CHC 6X8
406709	JOINT CUIVRE 6,2X10X1
407239	EV.3V.230/240V.50/60 RUB.15B
407500	JOINT PTFE 9,2X6X1,7
408714	VIS RL 5X12 INOX
411968	DIFFUSEUR EV
411969	REPARTITEUR GROUPE EV
415684	DOUCHETTE DE COMPETITION
435013	BOUCHON 3/8"
450027	ENTRETOISE NYLON
435015	CORPS DE GROUPE USINE TIHD
450186	SONDE NTC
450227	CARTOUCHE CHAUFFANTE EQUIPÉE

GROUP

FILTER HOLDER GASKET
SCREW 5X10 CHC
SCREW 6X10 TH
SCREW 4X12 CHC
PTFE GASKET 17,3X12,1X2,3
SPRAY NOZZLE
O'RING 4,2x1,9
FILTER 8x13
COPPER GASKET 13,1x17x1
SCREW 6X8
COPPER GASKET 6,2X10X1
SOLENOID VALVE 3WAY 230V 50/60HZ
PTFE GASKET 9,2X6X1,7
SCREW 5X12 RL
DIFFUSOR (EVOLUTION PART 1)
DIFFUSOR (EVOLUTION PART 2)
SPRINKLER
CONNECTION 3/8
NYLON SPACER
BODY UNIT TIHD
SENSOR NTC
HEATING CARTRIDGE PROBE

après août 2019 / After August 2019

4072391 (PARKER) remplacé par 407239 (ODE)

4072391 (PARKER) replaced for 407239 (ODE)

après janvier 2021 / After January 2021

002712 remplacé par 002713

002712 replaced for 002713

Information technique n°215

Ajout de la tôle de protection pour la cartouche chauffante

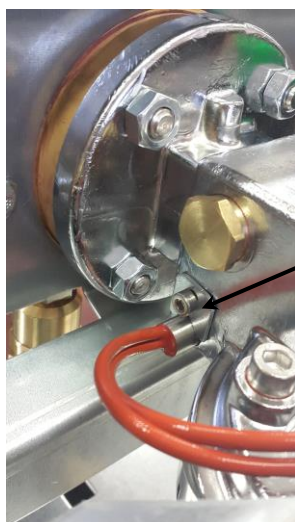
450329 TÔLE MAINTIEN CARTOUCHE CHAUF.

401982 VIS CHC 4X10 INOX

Technical information n°215

HEATING CARTRIDGE PROBE SHEET HOLDING

SCREW 4X10 CHC

450329 +
401982**En option / In option**

002720 CALE EPAISSEUR PAPIER 0,5 MM

SHIM 0,5 FOR FILTER HOLDER



4. ROBINET VAPEUR / STEAM TAP



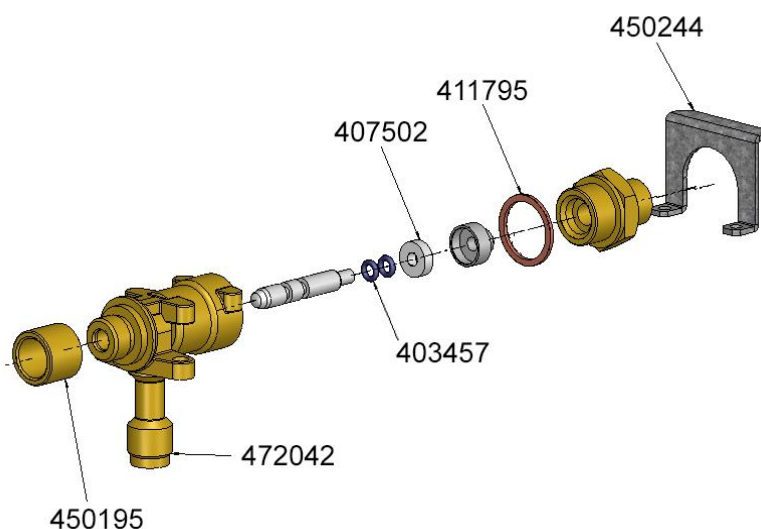
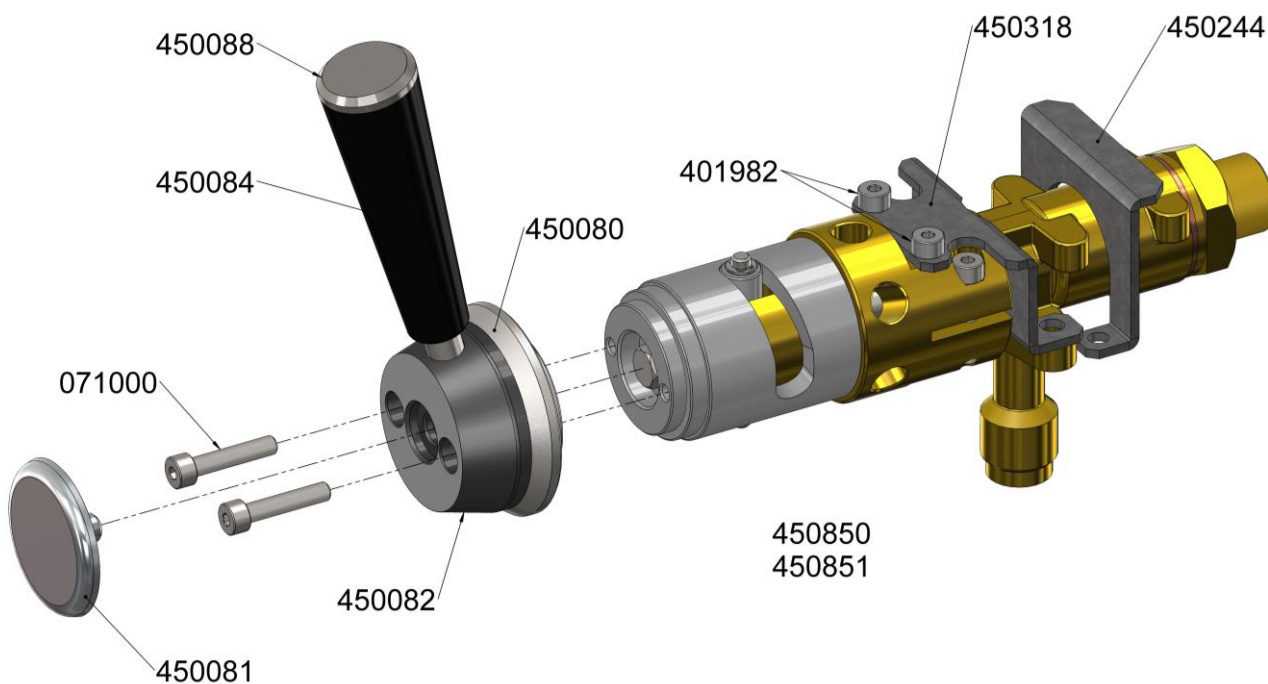
Les corps de robinet droit (450850) et gauche (450851) sont vendus assemblés pour un meilleur ajustement.
The right (450850) and left (450851) valve bodies are sold assembled for a better fit.



450851



450850



<u>450842V</u>	<u>ROBINET A LEVIER DROIT CPLT</u>	<u>RIGHT TAP HANDLE</u>
<u>4508421V</u>	<u>ROBINET A LEVIER GAUCHE CPLT</u>	<u>LEFT TAP HANDLE</u>
071000	VIS CHC 4X20 INOX A2	SCREW 4X20
401982	VIS CHC 4X8 INOX	SCREW 4X8
450080	RONDELLE ENJOLIVEUR	WASHER CAP
450081	COUVERCLE CORPS DE LEVIER	BODY LEVER COVER
450082	CORPS DE LEVIER	BODY LEVER
450083	AXE DE LEVIER	HANDLE SHAFT
450084	LEVIER	LEVER
450088	ENJOLIVEUR DE LEVIER	LEVER CAP
450195	BAGUE ROBINET MC Ø20	RING TAP MC Ø20
450318	PATTE ANTI ROTATION ROBINET	TAP ANTI ROTATION FLANGE
450850	COMMANDE ROBINET DROIT	RIGHT TAP BODY
450851	COMMANDE ROBINET GAUCHE	LEFT TAP BODY
470042	ROBINET STANDARD M16	TAP M16
403457	JOINT TORIQUE 4,2x1,9 (R.3) EPDM70	O'RING 4,2x1,9
407502	CLAPET 13X5X4 EPDM80	VALVA WASHER 13X5X4
411795	JOINT CUIVRE 21X26X1,5	COPPER SEAL 21X26X1,5
450244	BRIDE ANTI PIVOTEMENT ROBINET	TAP ANTI PIVOTING FLANGE

Option

CORPS DE LEVIER CHROMÉ / CHROME LEVER BODY

<u>450540V</u>	<u>ROBINET A LEVIER DROIT CPLT</u>	<u>RIGHT TAP HANDLE</u>
<u>450541V</u>	<u>ROBINET A LEVIER GAUCHE CPLT</u>	<u>LEFT TAP HANDLE</u>

450080 et 480082 remplacé par 450336V COMMANDE LEVIER CHROME + AXE
450080 and 480082 replaced for 450336V CHROME LEVER CONTROL + AXLE



4503361



5. PORTE-FILTRES / FILTER HOLDER



Les filtres ne sont pas fournis avec nos porte-filtres complets. Les commander séparément.
Filters are not supplied with our filter-holders. They have to be ordered separately.

<u>450498</u>	<u>P-F 1 TASSE NOIR COMPLET</u>	<u>BLACK 1 CUP FILTER HOLDER ASSEM.</u>
<u>450499</u>	<u>P-F 2 TASSES NOIR COMPLET</u>	<u>BLACK 2 CUP FILTER HOLDER ASSEM.</u>
016711	CLIPS POUR FILTRE	FILTER CLIPS
415682	FILTRE COMPÉTITION 1 TASSE	1 CUP COMPETITION FILTER
415683	FILTRE COMPÉTITION 2 TASSES	2 CUP COMPETITION FILTER



Option

415687	FILTRE EMBOSSE 1T	1 CUP EMBOSSED FILTER
--------	-------------------	-----------------------



6. SORTIE EAU CHAUDE / HOT WATER OUTLET

450188 SORTIE VAPEUR ALLONGEE (STD)

411930 SORTIE EAU CHAUDE

055300 JOINT TORIQUE 12,1X2,7

055400 JOINT TORIQUE 6X1

061200 JOINT TORIQUE 13,6X2,7

401320 RONDELLE D'APPUI

401321 RESSORT ROTULE

450284 EMBOUT VAPEUR

412081 PRÉHENSEUR Ø10

STEAM OUTLET LONGER (STD)

HOT WATER OUTLET

O'RING 12,1X2,7

O'RING 6X1

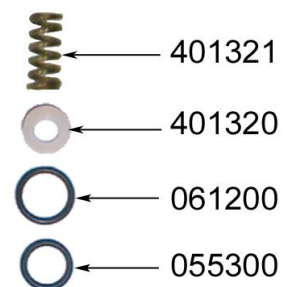
O'RING 13,6X2,7

WASHER

SPRING

STEAM NOZZLE

PROTECTION STEAM WAND Ø10

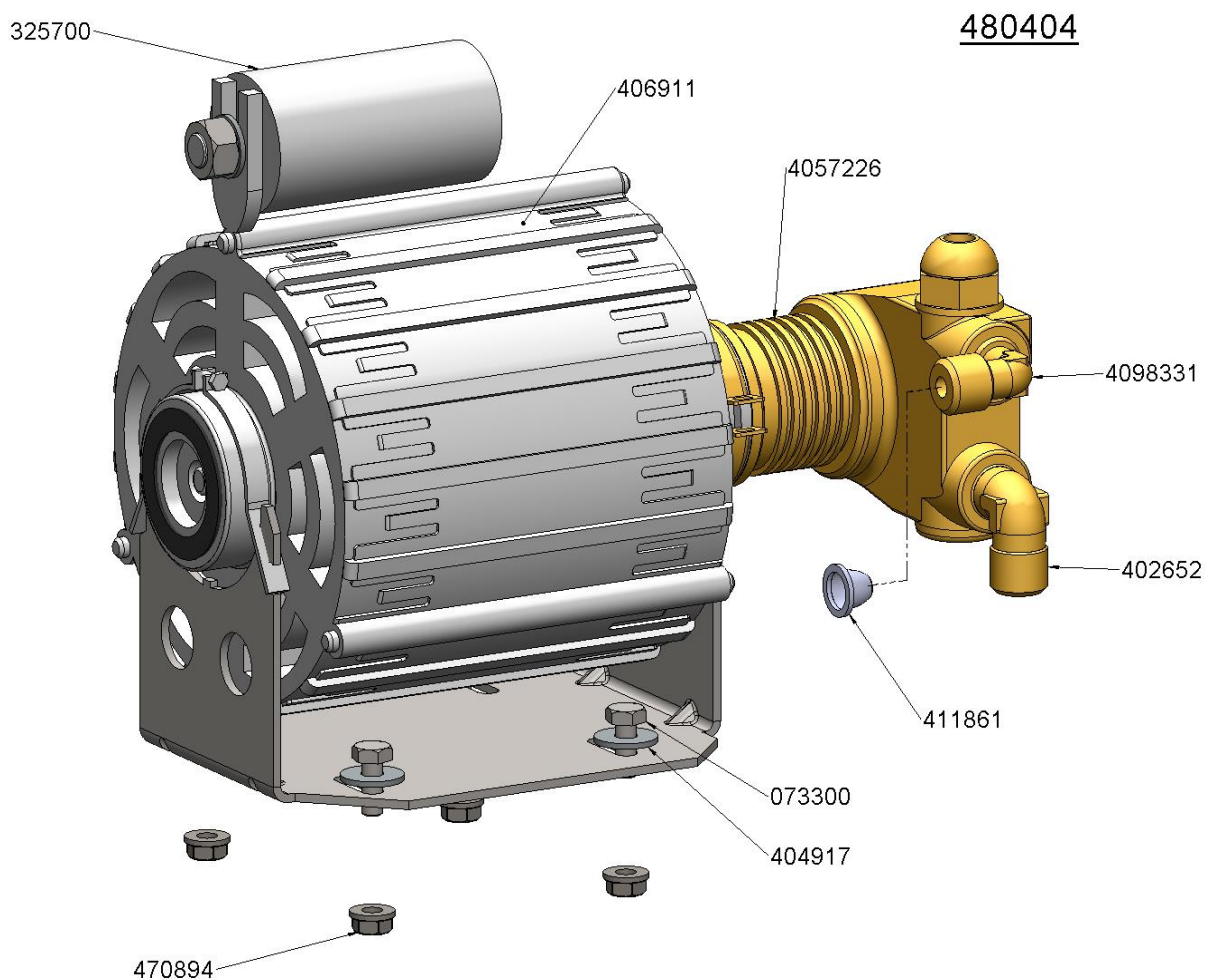


7. MOTOPOMPE COMPLETE 2/3G / VERTICAL MOTOR PUMP 2/3G

480404 MOTOPOMPE HORIZ. CPLTE 3G

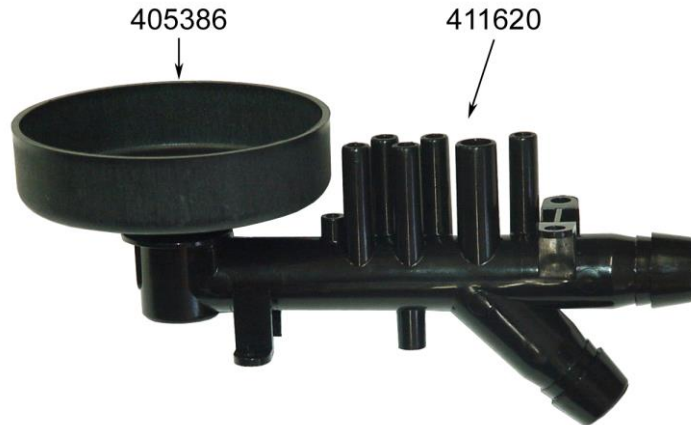
HORIZ. MOTOR PUMP ASSEMBLY 3G

073300	VIS TH 6X16	SCREW 6X16
325700	CONDENSATEUR 10 μ F	GRINDER CAPACITOR 10 μ F
402652	COUDE 3/8	ANGLE JOINT 3/8
404917	RONDELLE \varnothing 6	WASHER \varnothing 6
4057226	POMPE B.P.& FILTRE 200L	PUMP B.P.& FILTER 200L
406911	MOTEUR SEUL 220-230V 50/60HZ	MOTOR UL 220-230V 50/60 HZ
4098331	COUDE 3/8NPTC - 3/8BSP	ANGLE JOINT 3/8NPTC - 3/8BSP
411861	FILTRE 3/8	FILTER 3/8
470894	ECROU EMBASE M6	NUT M6



8. BLOC VIDANGE / DRAINING PIECE

405386	COUPELLE RECUPERATION	DRIP PAN
411620	COLLECTEUR VIDANGE MIXTE	DRAIN



9. BLOC ÉVACUATION / DRAIN BLOCK

Avant matricule 141215 (16/09/2019)
450182V BLOC EVACUATION

after serial number 141215 (16/09/2019)
DRAIN BLOCK

Après matricule 141215 (16/09/2019)
 411827 + 387140 remplacés par 404326
 464419* supprimé

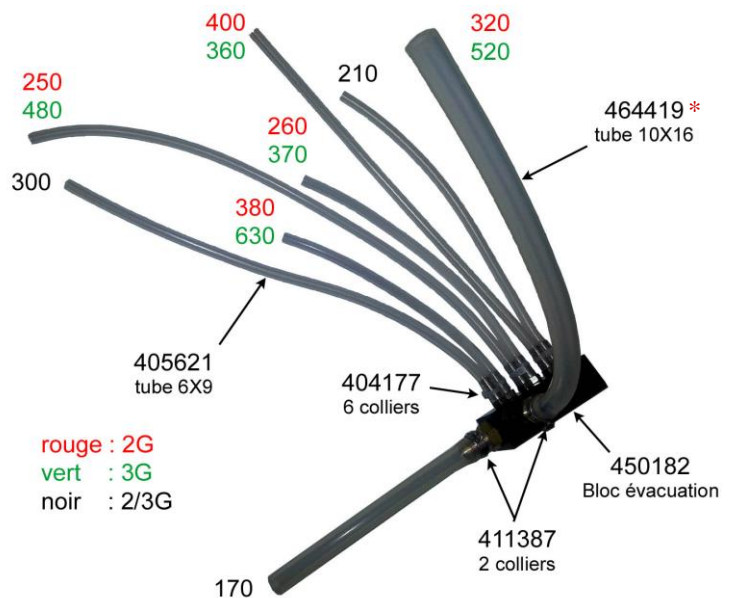
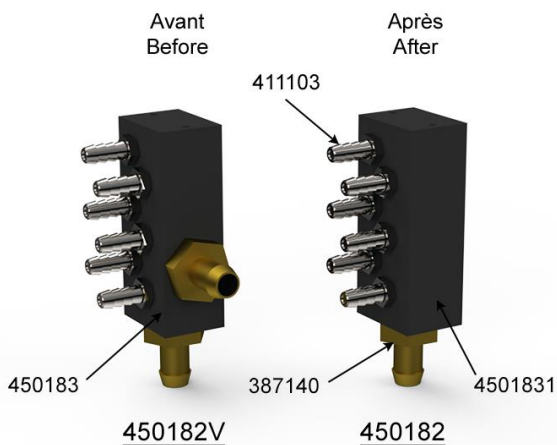
after serial number 141215 (16/09/2019)
 411827 + 387140 replaced for 404326
 464419* suppressed

450182 BLOC EVACUATION

DRAIN BLOCK

387140	EMBOUIT CANNELE 1/2 - 15	NIPPLE 1/2 - 15
411103	DOUILLE CANNELEE 8-1/8 NICK.	GROOVED SOCKET 8-1/8
4501831	CORPS BLOC EVACUATION	BLOCK DRAIN BODY

		NIPPLE 1/2 - 15
		GROOVED SOCKET 8-1/8
		BLOCK DRAIN BODY

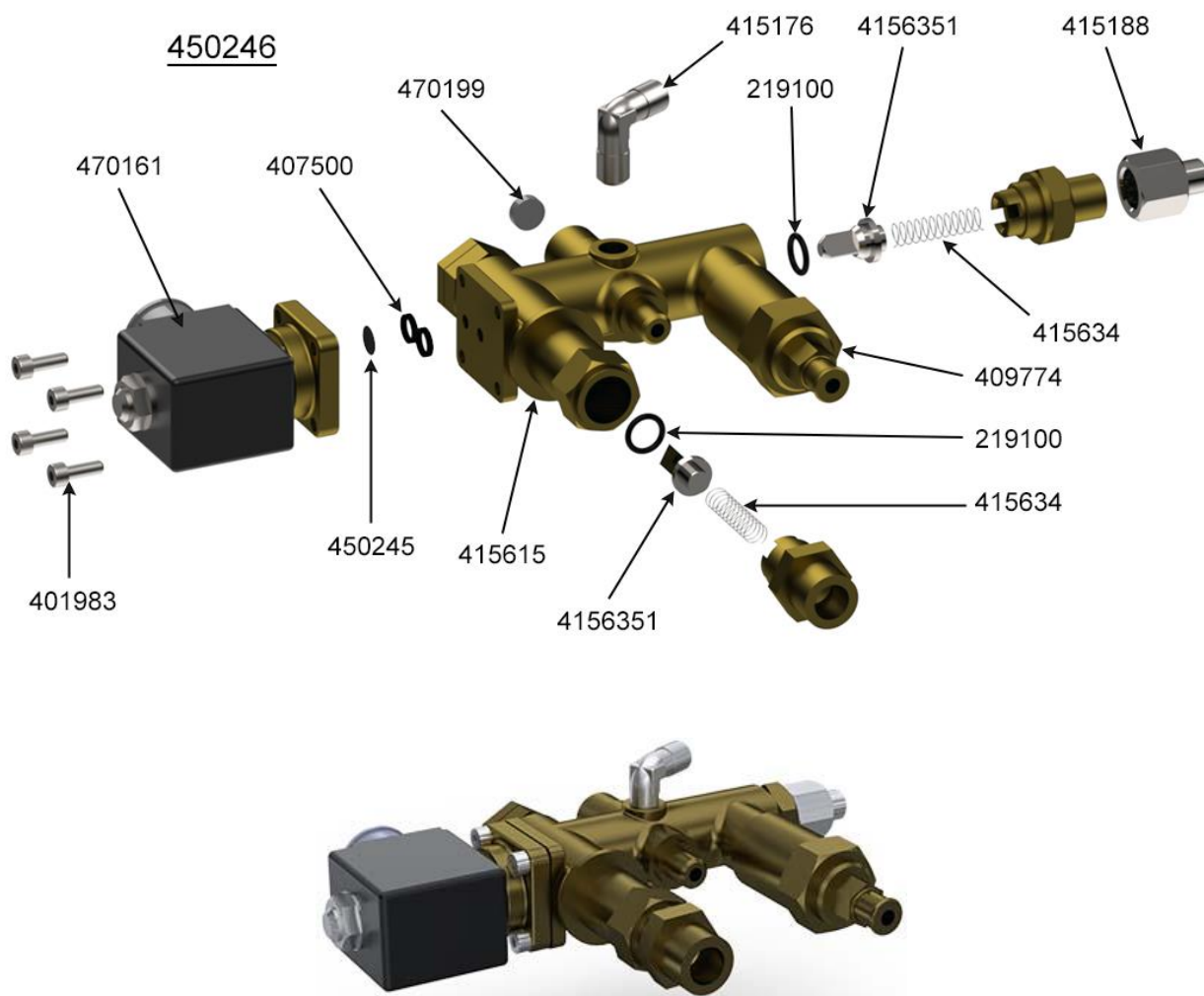


10. BLOC EE / INLET WV BLOCK

450246 BLOC EE

INLET WV BLOCK

219100	JOINT TORIQUE 8,9X1,9	O'RING 8,9X1,9
401983	VIS CHC 4X12 INOX	SCREW 4X12
415176	COUDE 1/8M TUBE 4/6	ANGLE JOINT 1/8M
415188	RACCORD 1/4F TUBE 4/6	FITTING 1/4F
415615	BLOC ENTREE EAU INJECTION 2	WATER INLET CONTROL INJECTION 2
415634	RESSORT CAR du BLOC EE	WATER INLET BLOCK CHECK SPRING
4156351	CLAPET du BLOC EE	WATER INLET BLOCK CHECK VALVE
450245	FILTRE PROTECTION EV	SV PROTECTION FILTER
470161	EV.2V.230V 50/60 BASE	SOLENOID VALVE 2 WAYS 230V
470199	FILTRE D'ENTREE EAU	FILTER WATER INLET



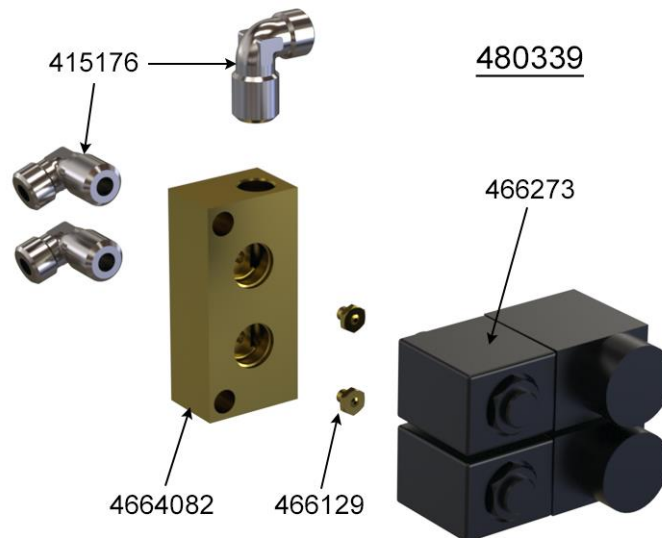
11. BLOC EV EAU FROIDE / VALVE BLOCK FOR COLD WATER

480339 BLOC EV EAU FROIDE

VALVE BLOCK for COLD WATER

415176 COUDE 1/8M TUBE 4/6
 466129 SIEGE EV Ø1,2
 466273 EV.PILOTE 2V 230V 60HZ 5W
 4664082 CORPS BLOC 2 EV

ANGLE JOINT 1/8M
 Ø1,2 SOLENOID VALVE SEAT
 2 WAYS 230V 60HZ 5W PILOT VALVE
 2 SV BLOCK BODY



12. BLOC ROBINET / TAP ASSY

450223 BLOC ROBINET 2G

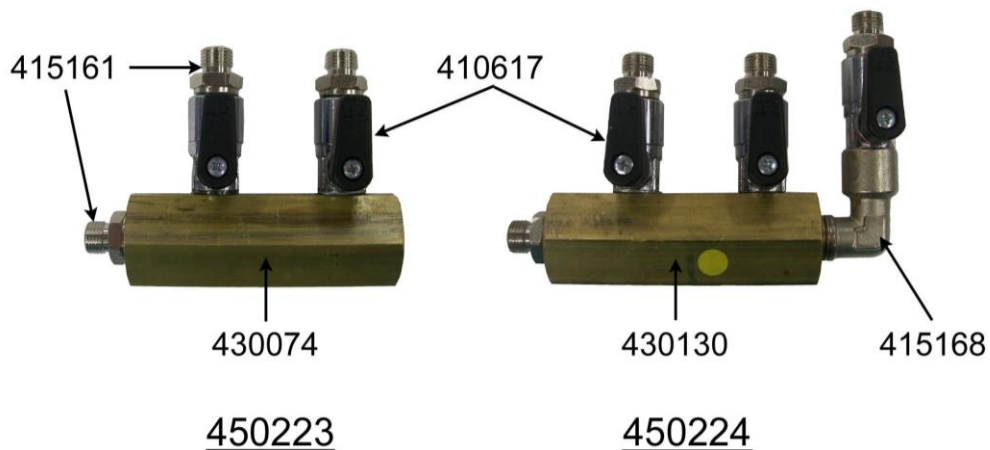
TAP ASSY 2G

450224 BLOC ROBINET 3G

TAP ASSY 3G

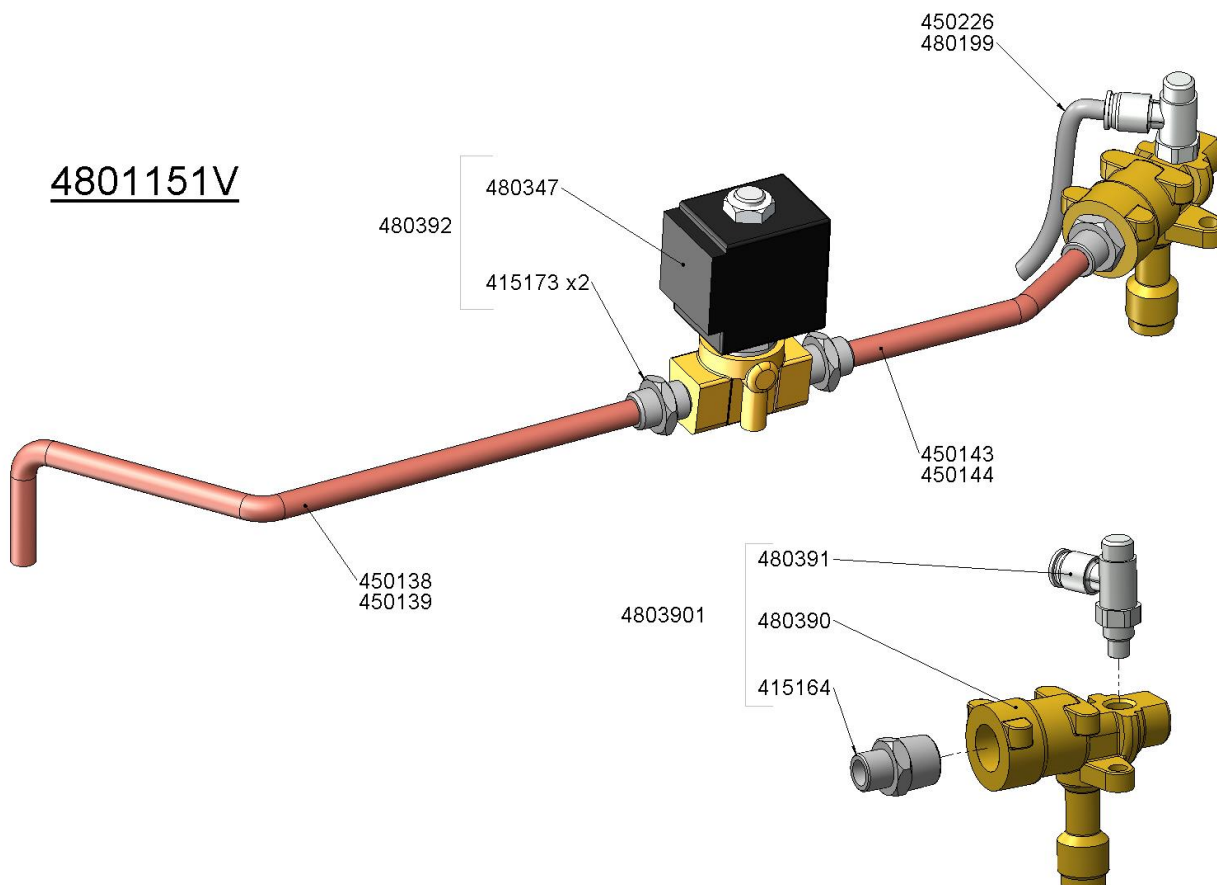
410617 ROBINET M.F.1/4 E.EAU TURBINE
 415161 RACCORD 1/4M NIPPLE TUBE 6/4
 415168 COUDE 1/4M 1/4F
 430074 BLOC ROBINET 2G
 430130 BLOC ROBINET 3G

TAP FLOWMETER WATERFEED
 FITTING 1/4M NIPPLE PIPE 6/4
 ANGLE JOINT 1/4M 1/4F
 TAP ASSY 2G
 TAP ASSY 3G



13. ROBINET ELECTRIQUE EAU CHAUDE / HOT WATER ELECTRICAL TAP

<u>4801151V</u>	<u>ROBINET ELECTRIQUE EAU CHAUDE</u>	<u>ELECTRICAL TAP HANDLE</u>
415164	RACCORD 3/8M NIPPLE TUBE 8/6	FITTING 3/8M NIPPLE PIPE 8/6
415173	RACCORD 1/4M TUBE 8/6	FITTING 1/4M PIPE 8/6
480347	EV.2V.230V 50/60 HZ	SOLENOID VALVE 230V 50/60Hz 2-WAY
480390	CORPS ROBINET ELECTRIQUE X-ONE	ELECTRIC TAP BODY
480391	MITIGEUR 1/8	MIXER 1/8



450138	TUBE EAU CHAUDE GAUCHE À EV	HOT WATER LEFT TO SV PIPE
450139	TUBE EAU CHAUDE DROIT À EV	HOT WATER RIGHT TO SV PIPE
450143	TUBE EAU CHAUDE GAUCHE	HOT WATER LEFT PIPE
450144	TUBE EAU CHAUDE DROIT	HOT WATER RIGHT PIPE



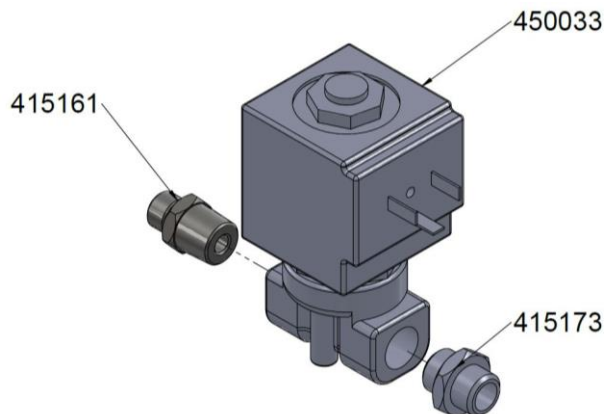
14. EV DE PRE-INFUSION / PRE-INFUSION SOLENOID VALVE

4500331 EV COMPLETE

415161	RACCORD 1/4M NIPPLE TUBE 6/4
415173	RACCORD 1/4M TUBE 8/6
450033	EV.2V.230V 50/60 BASE 1/4

SOLENOID VALVE COMPLETE

FITTING 1/4M NIPPLE PIPE 6/4
FITTING 1/4M PIPE 6/4
SOLENOID VALVE 230V 50/60Hz 1/4 2-WAY



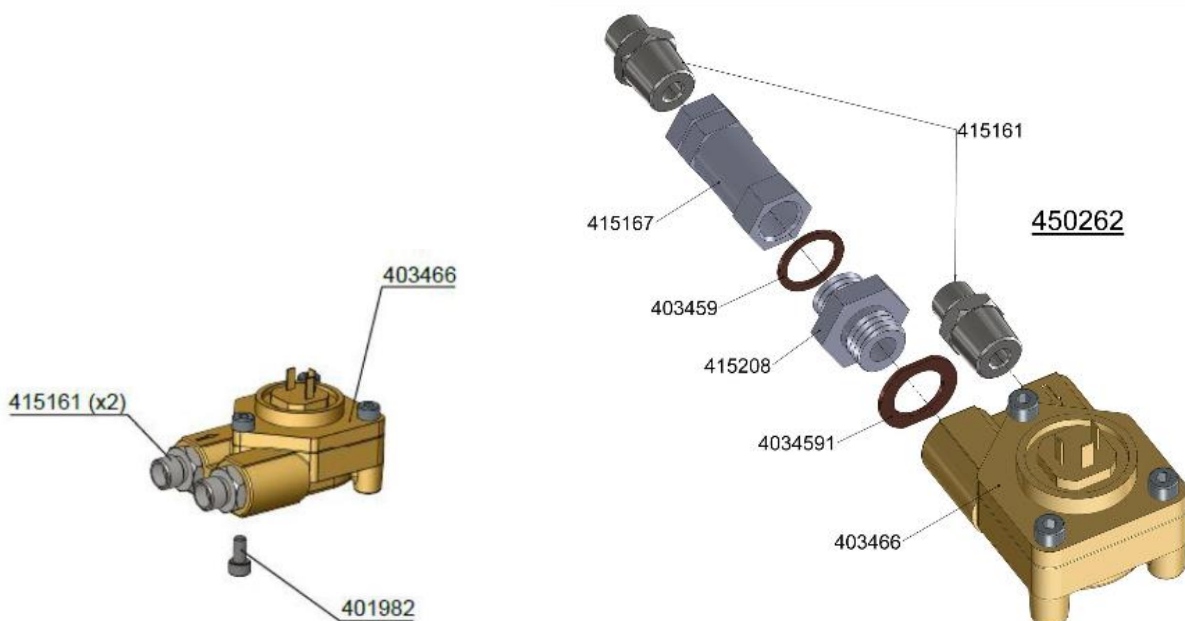
15. TURBINE / FLOW METER

450262 TURBINE EQUIPEE

4034591	JOINT CUIVRE PR RACCORD 1/4
403466	TURBINE SEULE
415161	RACCORD 1/4M NIPPLE TUBE 6/4
415167	CAR COMPLET 1/4
415178	RACCORD 1/4M 1/4M
401982	VIS CHC 4X8 INOX A2

FLOW METER COMPLETE

COPPER GASKET FOR FITTING 1/4M
FLOW METER
FITTING 1/4M NIPPLE PIPE 6/4
NRV COMPLETE 1/4
FITTING 1/4M 1/4M
SCREW 4X8

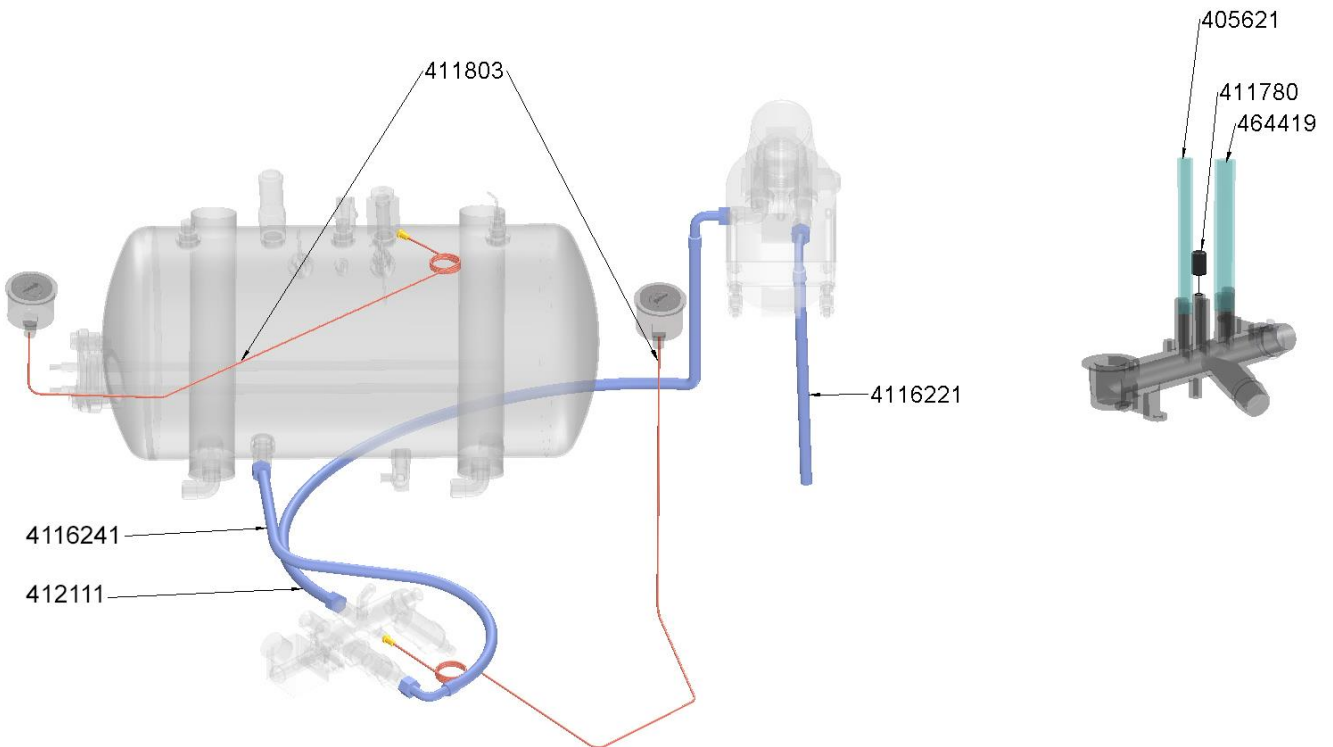
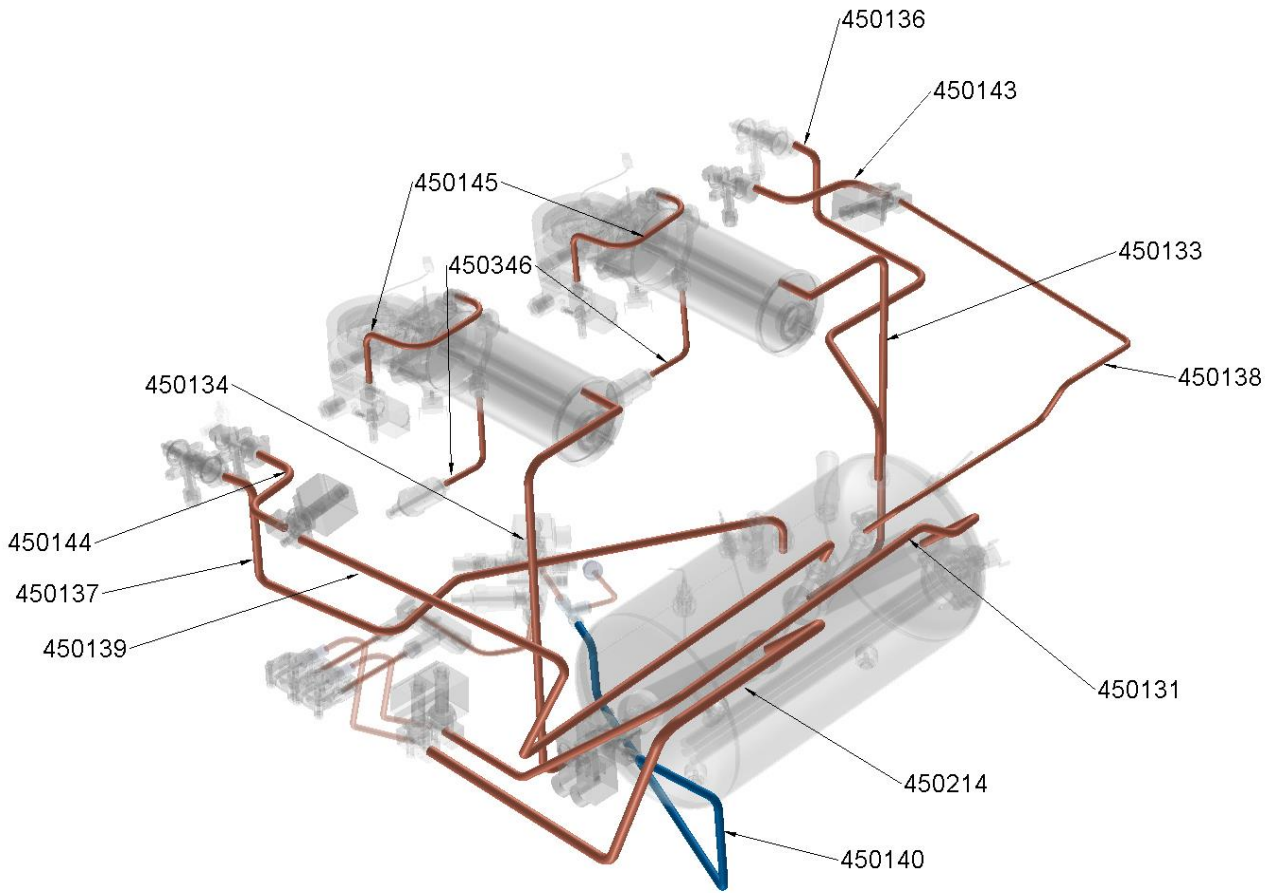


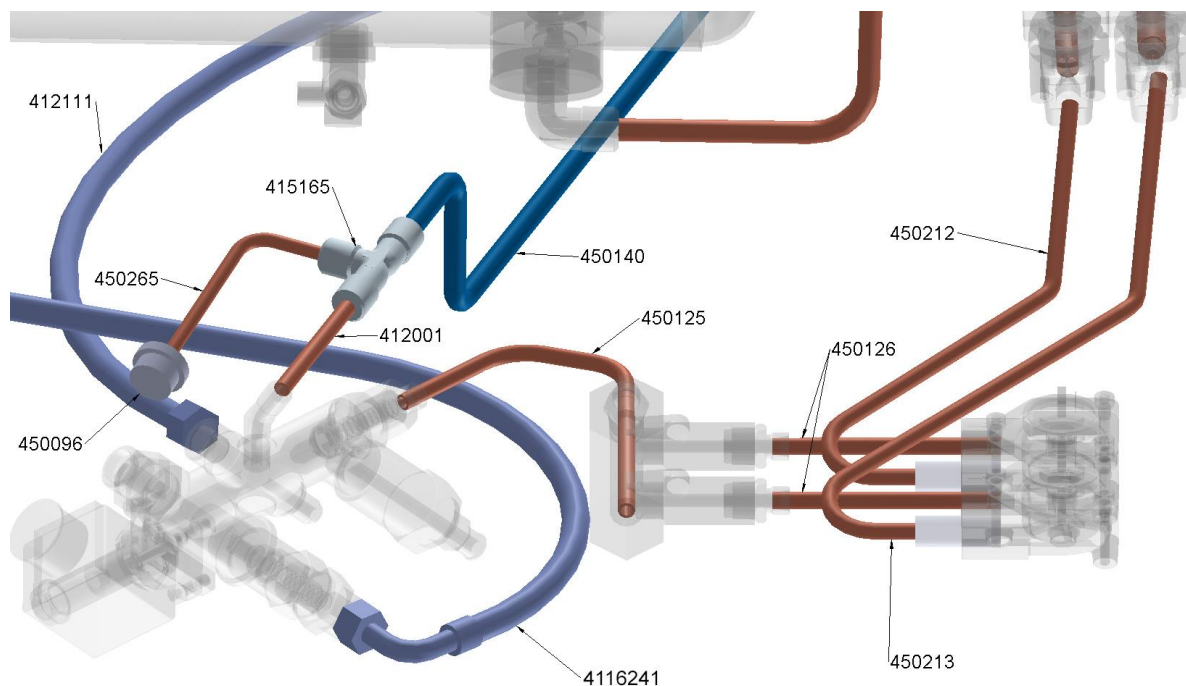
Avant / Before 26/05/2014

Après / After 26/05/2014



16. TUYAUTERIE 2G / PIPEWORK 2G



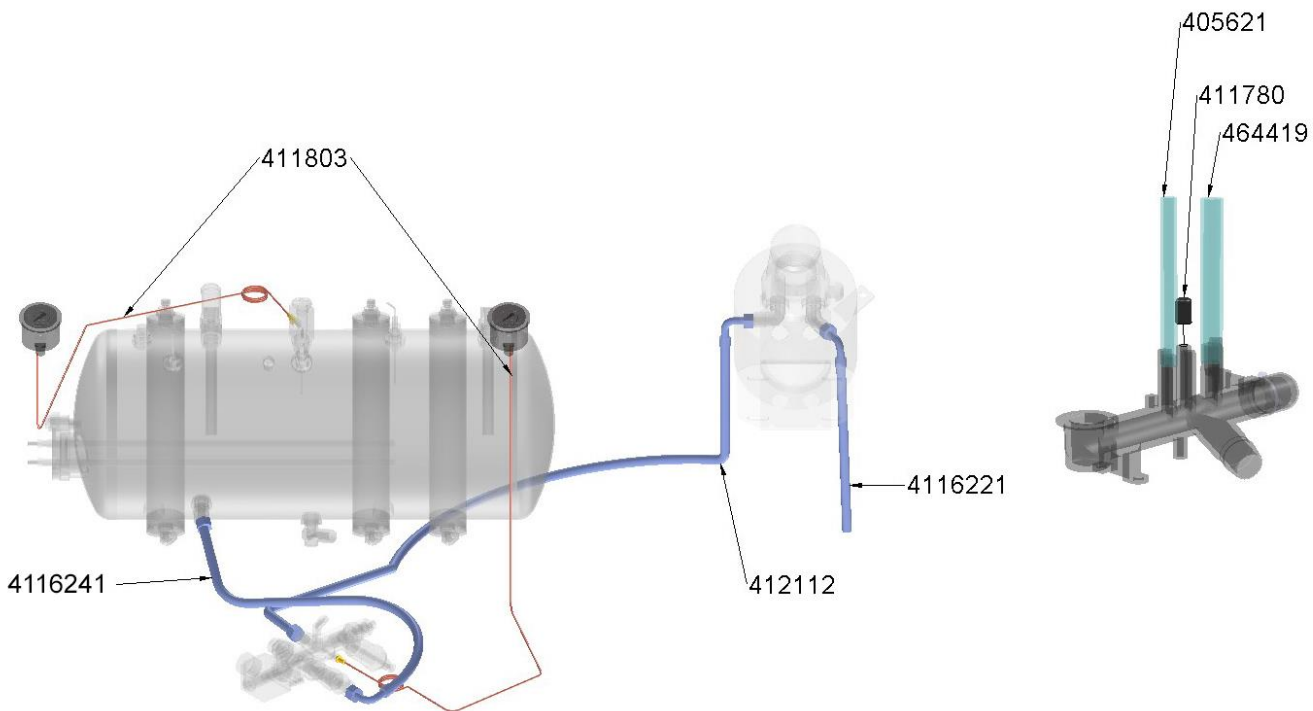
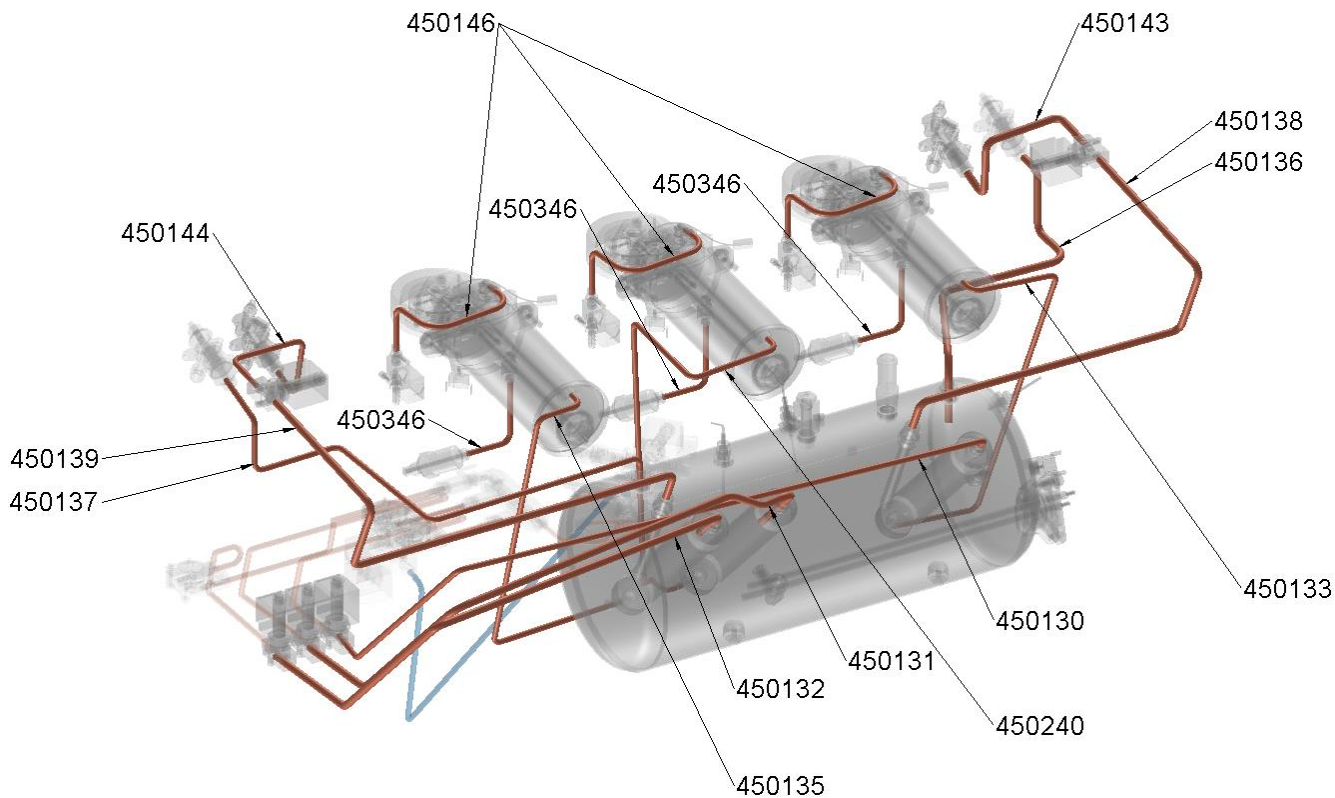


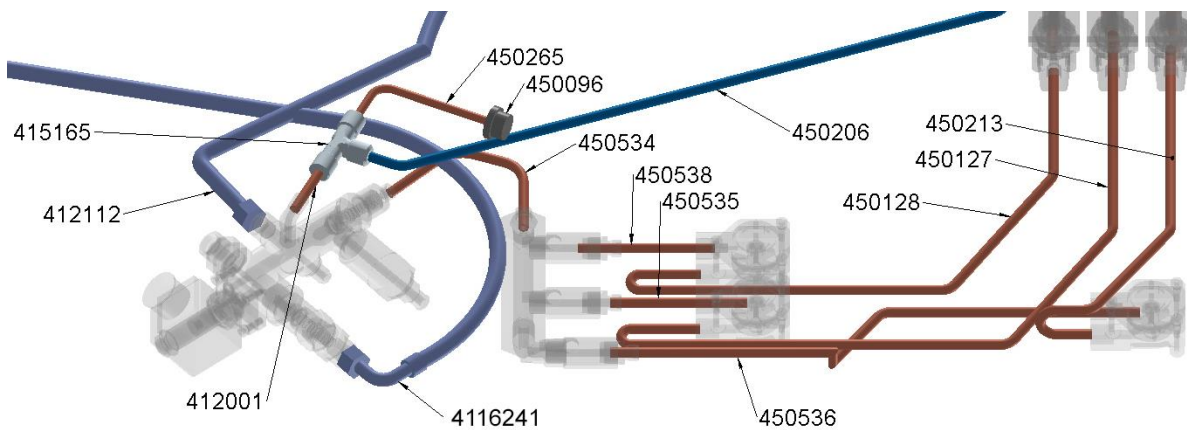
405621	TUBE SILICONE 6X9	SILICON PIPE 6X9
4116221	FLEXIBLE LG 200 3/8 FF90°	SHEETED HOSE L. 200 3/8 FF90°
4116241	FLEXIBLE LG 400 3/8 FF90°	SHEETED HOSE L. 400 3/8 FF90°
464419	TUBE SILICONE 10X16	SILICON PIPE 10X16
152200	ECROU 3/8 LAITON	3/8 BRASS NUT
404438	BOUCHON 1/4 FEMELLE LAITON	PLUG 1/4F
408247	COUDE 3/8M - 3/8F LAITON	T-PIECE 3/8M 3/8 F BRASS
411266	MAMELON ALIMENTATION 3/8	FEELING NIPPLE 3/8
411803	CAPILLAIRE VAP. 1/8F 1/8F LG700	CAPILLARY 1/8F 1/8F LG700
412001	TUBE DROIT (55MM)	STRAIGHT TUBE (55MM)
415165	TE 1/4M 2X TUBE 6/4	T-PIECE 1/4M 2X PIPE 6/4
450125	TUBE ALIM. BLOC ROBINET	SAFETY BLOCK FEED PIPE
450126	TUBE ALIM. TURBINE	TURBINE FEED PIPE
450131	TUBE EV PRÉINF GR1 À THERMO	PREBREWING SV GR1 TO THERMO PIPE
450133	TUBE THERMO À GROUPE 1G	THERMOSIPHON TO GROUP PIPE 1G
450134	TUBE THERMO À GROUPE 2G	THERMOSIPHON TO GROUP PIPE 2G
450136	TUBE VAPEUR GAUCHE	STEAM LEFT PIPE
450137	TUBE VAPEUR DROIT	STEAM RIGHT PIPE
450138	TUBE EAU CHAUDE GAUCHE À EV	COLD WATER LEFT TO VALVE PIPE
450139	TUBE EAU CHAUDE DROIT À EV	COLD WATER RIGHT TO VALVE PIPE
450140	TUBE BLOC EV EAU FROIDE 2G	COLD WATER SV BLOCK PIPE
450143	TUBE EAU CHAUDE GAUCHE	HOT WATER LEFT PIPE
450144	TUBE EAU CHAUDE DROIT	HOT WATER RIGHT PIPE
450145	TUBE PURGE CHAUDIERE CAFE	COFFEE BOILER DRAIN PIPE
450184	TUBE TE A MANO POMPE	T-PIECE TO MANO PUMP PIPE
450212	TUBE TURBINE GR1 À EV PRÉINF	TURBINE GR1 TO PREBREWING SV PIPE
450213	TUBE TURBINE GR2 À EV PRÉINF	TURBINE GR2 TO PREBREWING SV PIPE
450214	TUBE EV PRÉINF GR2 À THERMO	PREBREWING SV GR2 TO THERMO PIPE
450226	TUBE MITIGEUR DROIT LG35CM	RIGHT MIXER PIPE LG35CM
450265	TUBE TRANSDUCTEUR	TRANSDUCER PIPE
462313	FLEXIBLE LG 1500 3/8	SHEETED HOSE L. 1500 3/8
480199	TUBE EAU FROIDE MITIGEUR LG75CM	COLD WATER MIXER PIPE LG75CM





17. TUYAUTERIE 3G / PIPEWORK 3G





405621	TUBE SILICONE 6X9	SILICON PIPE 6X9
4116221	FLEXIBLE LG 200 3/8 FF90°	SHEETED HOSE L. 200 3/8 FF90°
4116241	FLEXIBLE LG 400 3/8 FF90°	SHEETED HOSE L. 400 3/8 FF90°
412112	FLEXIBLE LG 700 3/8 FF90°	SHEETED HOSE L. 700 3/8 FF90°
464419	TUBE SILICONE 10X16	SILICON PIPE 10X16
152200	ECROU 3/8 LAITON	3/8 BRASS NUT
404438	BOUCHON 1/4 FEMELLE LAITON	PLUG 1/4F
405621	TUBE SILICONE 6X9	SILICON PIPE 6X9
408247	COUDE 3/8M - 3/8F LAITON	T-PIECE 3/8M 3/8 F BRASS
411266	MAMELON ALIMENTATION 3/8	FEELING NIPPLE 3/8
411803	CAPILLAIRE VAP. 1/8F 1/8F LG700	CAPILLARY 1/8F 1/8F LG700
412001	TUBE DROIT (55MM)	STRAIGHT TUBE (55MM)
415165	TE 1/4M 2X TUBE 6/4	T-PIECE 1/4M 2X PIPE 6/4
450127	TUBE TURBINE GR2 À EV PRÉINF	TURBINE GR2 TO PREBREWING SV PIPE
450128	TUBE TURBINE GR1 À EV PRÉINF	TURBINE GR1 TO PREBREWING SV PIPE
450130	TUBE EV PRÉINF GR1 À THERMO	PREBREWING SV GR1 TO THERMO PIPE
450131	TUBE EV PRÉINF GR2 À THERMO	PREBREWING SV GR2 TO THERMO PIPE
450132	TUBE EV PRÉINF GR3 À THERMO	PREBREWING SV GR3 TO THERMO PIPE
450133	TUBE THERMO À GROUPE 1	THERMOSIPHON TO GR1 PIPE
450135	TUBE THERMO À GROUPE 3	THERMOSIPHON TO GR3 PIPE
450136	TUBE VAPEUR GAUCHE	STEAM LEFT PIPE
450137	TUBE VAPEUR DROIT	STEAM RIGHT PIPE
450138	TUBE EAU CHAUDE GAUCHE À EV	COLD WATER LEFT to VALVE PIPE
450139	TUBE EAU CHAUDE DROIT À EV	COLD WATER RIGHT to VALVE PIPE
450143	TUBE EAU CHAUDE GAUCHE	HOT WATER LEFT PIPE
450144	TUBE EAU CHAUDE DROIT	HOT WATER RIGHT PIPE
450145	TUBE PURGE CHAUDIERE CAFE	COFFEE BOILER DRAIN PIPE
450167	TUBE EAU FROIDE À ROBINET GAUCHE	COLD WATER to TAP LEFT PIPE
450206	TUBE BLOC EV EAU FROIDE 3G	COLD WATER SV BLOCK PIPE 3G
450207	TUBE ALIM. TURBINE GROUPE 3G	TURBINE FEED PIPE 3G
450213	TUBE TURBINE GR3 À EV PRÉINF	TURBINE GR3 TO PREBREWING SV PIPE
450226	TUBE MITIGEUR DROIT LG35CM	RIGHT MIXER PIPE LG35CM
450240	TUBE THERMO À GROUPE 2 3G	THERMOSIPHON TO GR2 PIPE 3G
450265	TUBE TRANSDUCTEUR	TRANSDUCER PIPE
450534	TUBE ALIM. BLOC ROBINET	SAFETY BLOCK FEED PIPE
450535	TUBE ALIM. TURBINE GROUPE 2	TURBINE FEED PIPE GROUP 2
450536	TUBE ALIM. TURBINE GROUPE 3	TURBINE FEED PIPE GROUP 3
450538	TUBE ALIM. TURBINE GROUPE 1	TURBINE FEED PIPE GROUP 1
462313	FLEXIBLE LG 1500 3/8	SHEETED HOSE L. 1500 3/8
755200	MAMELON DOUBLE 3/8 GAZ	DOUBLE STUD 3/8

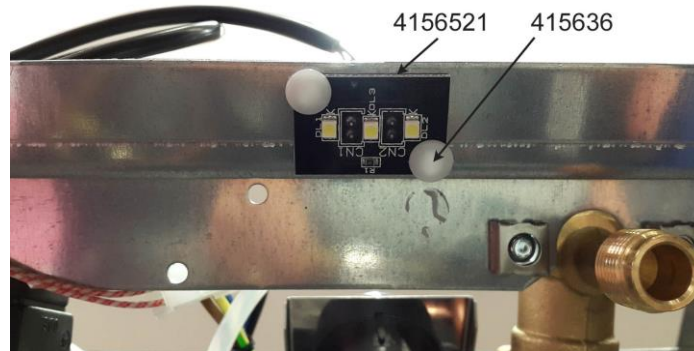
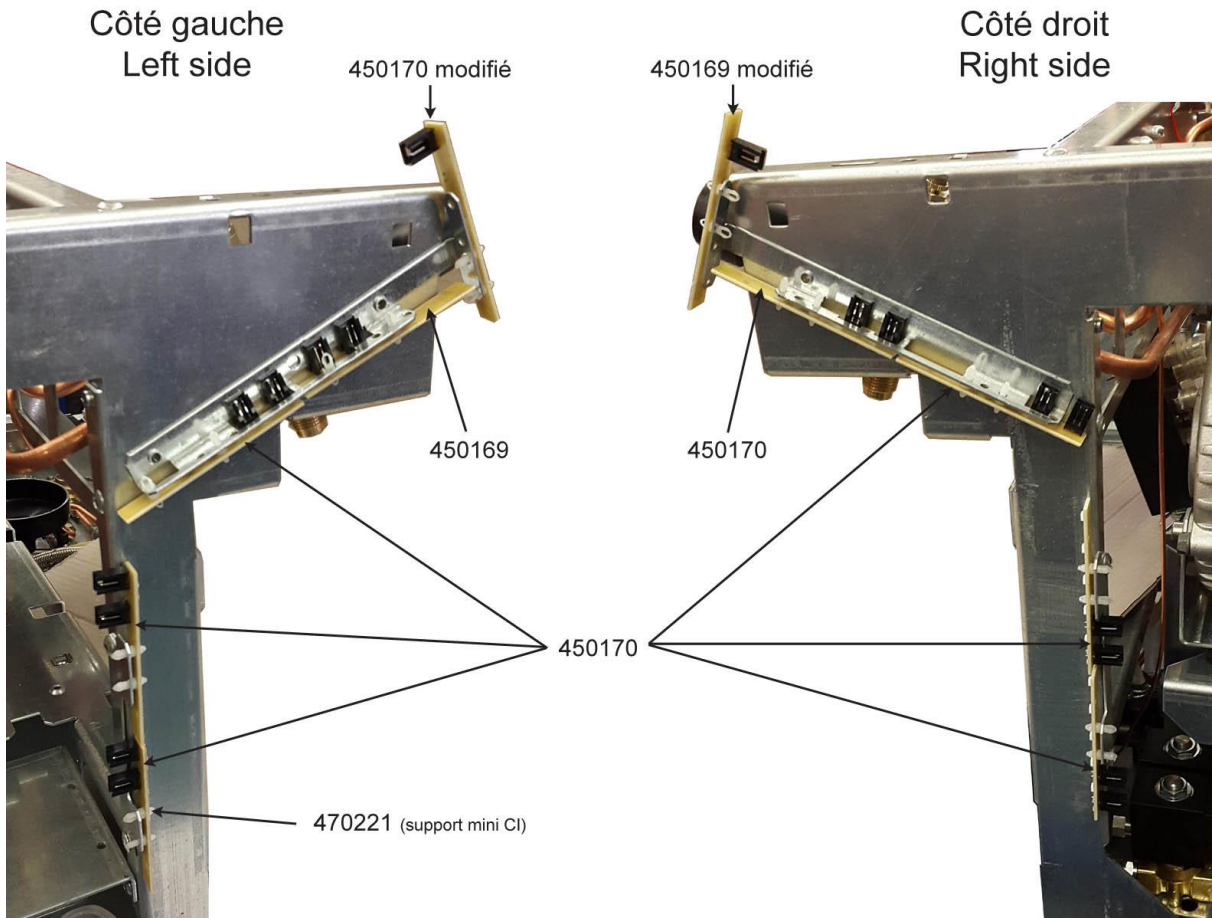




18.

LEDS

Avant matricule 114358 / Before the serial number 114358



Après matricule 114358 / After the service number 114358

Information technique n°214 / Technical information n°214

450302

GUIDE LUMIERE DROIT COMPLET

COMPLETE GUIDE LIGHT RIGHT

450303

GUIDE LUMIERE GAUCHE COMPLET

COMPLETE GUIDE LIGHT LEFT



Depuis 05/2017:

Disponibilité du Display n° 450344 et du Flat Cable n° 450345 pour le clavier 450161

Display n° 450344 and Flat Cable n° 450345 are available for Keypad 450161

Clavier keypad n° 450161:



Diaplay n° 450344:



Flat Cable n° 450345:



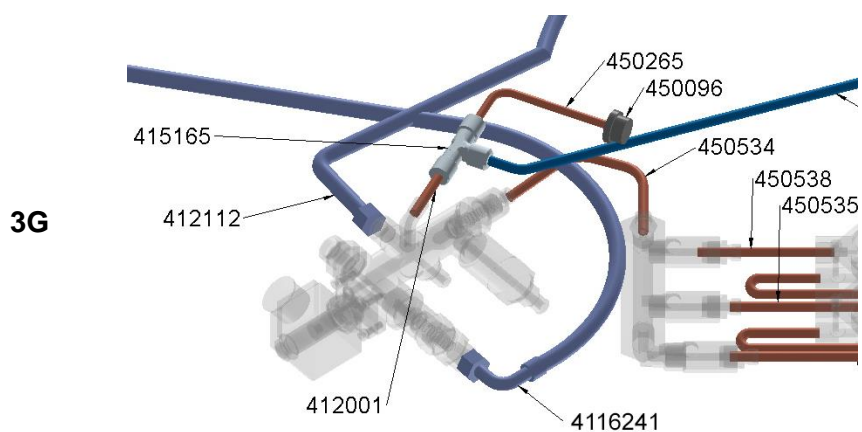
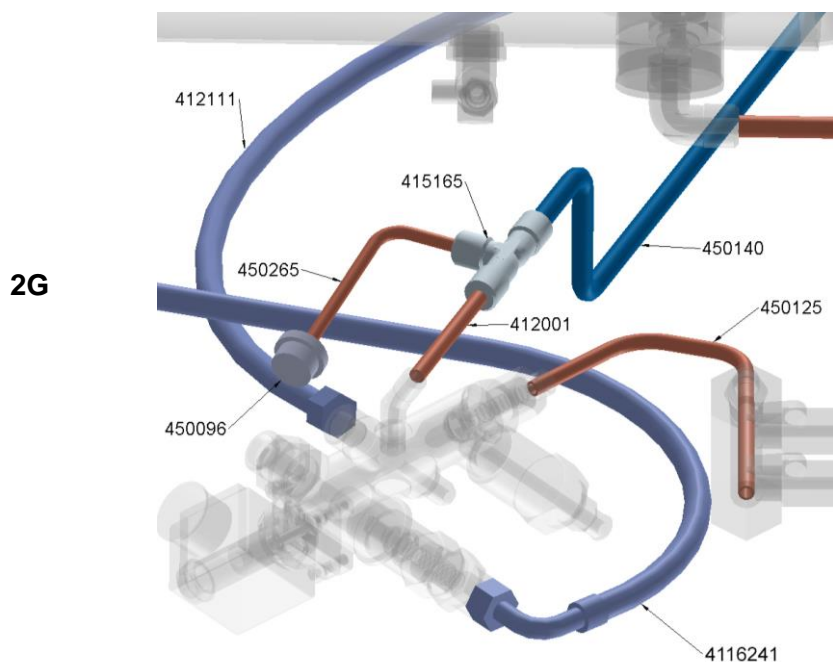
19. TRANSDUCTEUR / TRANSDUCER

450096	TRANSDUCTEUR DE PRESSION 0/20B	0/20B PRESSURE TRANSDUCER
415080	JOINT CUIVRE 6X11X1,5	COPPER GASKET 6X11X1,5

Depuis le 21/05/2014, suppression du transducteur 450095 ainsi que le capillaire 411910

Since 05/21/2014, removal of 450095 transducer and the capillary 411910

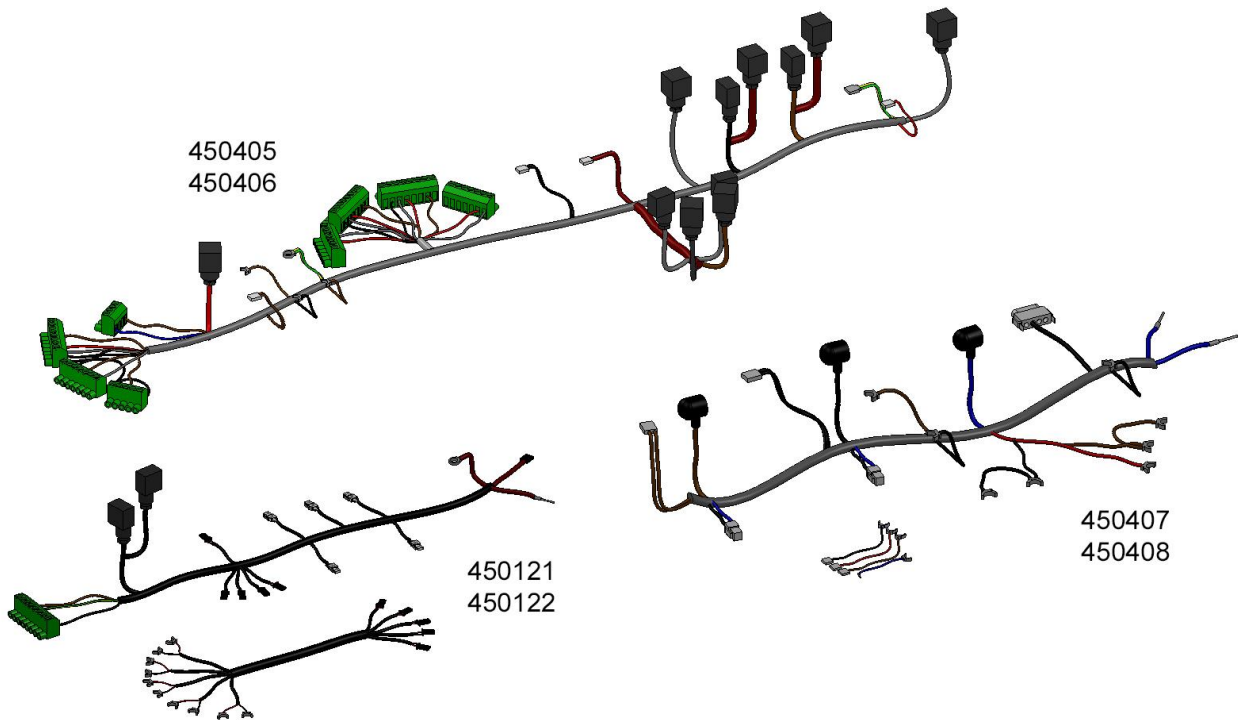
450095	TRANSDUCTEUR DE PRESSION 0/2B	0/2B PRESSURE TRANSDUCER
--------	-------------------------------	--------------------------



20. FAISCEAUX - CABLES / WIRING - CABLE

470809	CABLE ALIM 220V MONO 3X2,5 LG250	SUPPLYING CORD 220V MONO 3X2,5
470816	CABLE ALIM 220V MONO 3X6 LG250	SUPPLYING CORD 220V MONO 3X6
470828	CABLE ALIM K2 5X2,5 LG250	SUPPLYING CORD K2 5X2,5
Avant 2016 : bassin standard		Before 2016: standard basin
450034	CAPOT DE PROTECTION	PROTECTIVE COVER
Après 2016 : bassin penché		After 2016: leaning basin
4500341	CAPOT DE PROTECTION EV	PROTECTIVE COVER EV
430147	ISOLANT THERMIQUE CENTRALE	
450301	TOLE PROTECTION ALIMENTATION	
450333	CAPOT DE PROTECTION	PROTECTIVE COVER
450090	FAISCEAU PUISSANCE 2G	ELECTRICAL WIRING HARNESS 2G
450091	FAISCEAU PUISSANCE 3G	ELECTRICAL WIRING HARNESS 3G
450092	FAISCEAU CHAUFFAGE 2G	HEATING WIRING 2G
450093	FAISCEAU CHAUFFAGE 3G	HEATING WIRING 3G
Après matricule 119518 (30/11/2016)		
450405	FAISCEAU PUISSANCE 2G	ELECTRICAL WIRING HARNESS 2G
450406	FAISCEAU PUISSANCE 3G	ELECTRICAL WIRING HARNESS 3G
450407	FAISCEAU CHAUFFAGE 2G	HEATING WIRING 2G
450408	FAISCEAU CHAUFFAGE 3G	HEATING WIRING 3G
450121	FAISCEAU BASSE TENSION 2G	WIRING LOW VOLTAGE 2G
450122	FAISCEAU BASSE TENSION 3G	WIRING LOW VOLTAGE 3G
450094	CABLE PLAT 10X2	FLAT CABLE 10X2
450097	CABLE PLAT TRANSDUCTEUR	FLAT CABLE TRANSDUCER
450208	CABLE PLAT 5X2 L=1700	FLAT CABLE 5X2 L=1700
450209	CABLE SERIE 3 FILS L=1800	SERIES CABLE 3 FILS L=1800
450211	CABLE POUS.1B FF (L=230 MM)	CABLE PUSH 1 BUTTON FF (L=230 MM)
450241	CABLE POUS.1B FF (L=1100 MM)	CABLE PUSH 1 BUTTON FF (L=1100 MM)
450242	CABLE PLAT 8X2 L1700	FLAT CABLE 8X2 L=1700
480066	CABLE LEDS 150 mm	CABLE LED 150 mm
480068	CABLE LEDS 450 mm	CABLE LED 450 mm
480196	CABLE LEDS 350 mm	CABLE LED 350 mm
480197	CABLE LEDS 580 mm	CABLE LED 580 mm
480198	CABLE LEDS 1370 mm	CABLE LED 1370 mm
480086	CABLE RALLONGE LEDS 210 mm	EXTENSION CABLE LED 201mm
480379	RALLONGE LV	EXTENSION LV

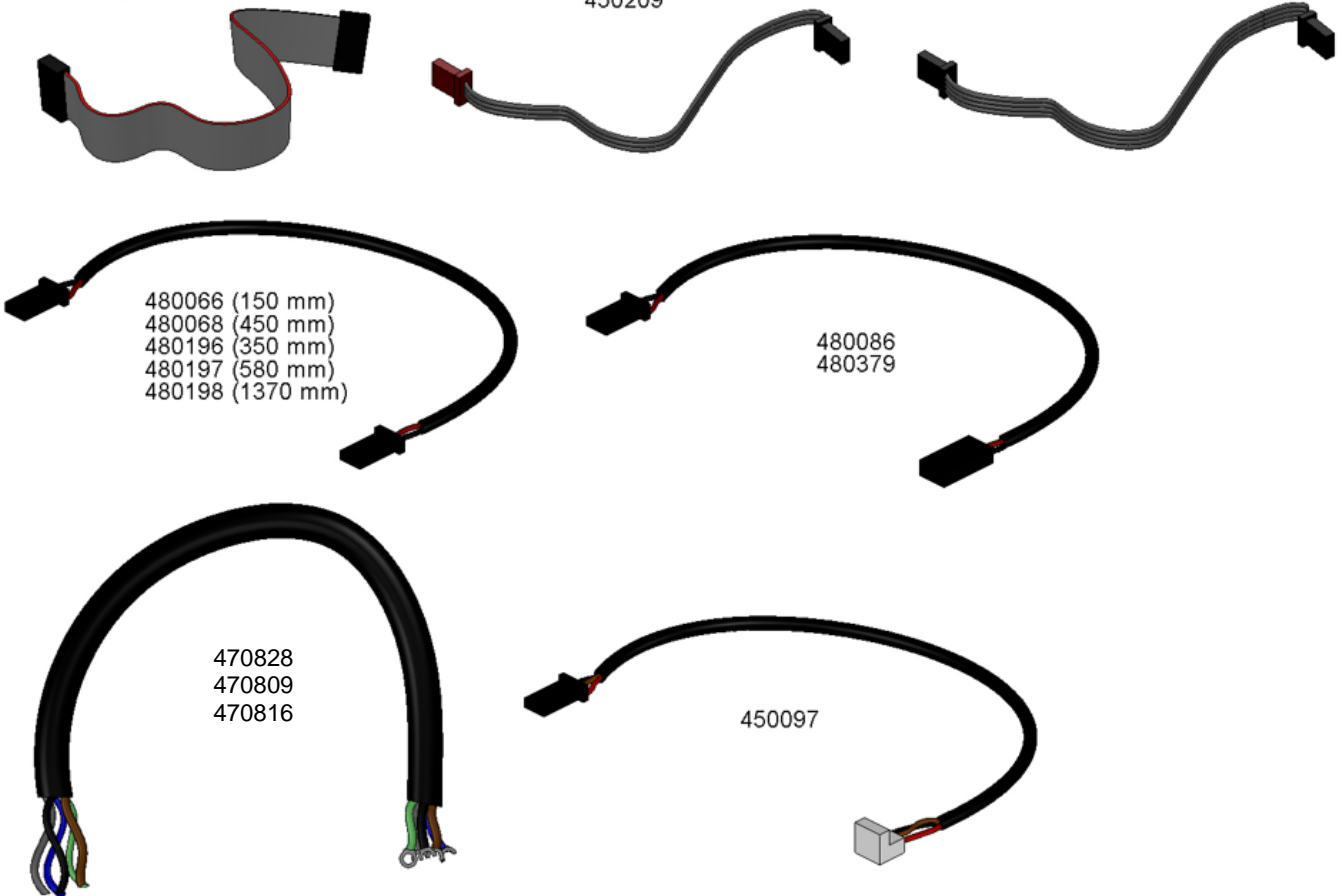




410629 (connecteur 8x2)
450094 (connecteur 10x2)
450208 (connecteur 5x2)
450242 (connecteur 8x2)

450211 (230 mm)
450241 (1100 mm)

450209



21. COMPOSANTS ELECTRIQUE / ELECTRICAL COMPONENTS

Avant / Before 30/11/2016

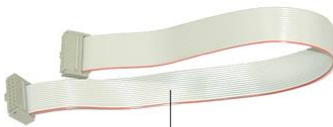
450185 et 430094



450185



450299 FIXATION CENTRALE
MAINBOARD FIXING

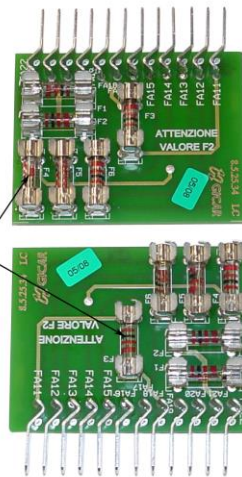


410629



430094

430108



415668

408501



466092



430056

466206



405894



COMPOSANTS ELECTRIQUES

405894	CONTACTEUR 220V G.M.
405947	COLONNETTE DE TERRE
408501	INTERRUPTEUR BIPOLAIRE
410629	CABLE CENTRALE A BOITE A RELAIS
411035	PONTAGE CONTACTEUR (SI MONO)
415636	ATTACHE RAPIDE Ø4
415668	CARTE ALIM 20V 10VA
430056	INTERFACE RELAIS STATIQUE
430094	BOITE A FUSIBLE
430108	FUSIBLE 2A 5X20 TEMPORISE
450169	BARRE 1/5 LEDS CONNECT.DISSOCIES
450170	BARRE 1/5 LEDS CONNECT. GROUPÉS
450185	CENTRALE 2/3G
466019	ENTRETOISE POUR CI
466092	RELAIS STATIQUE 12V
466206	FILTRE RC RELAIS
470221	SUPPORT MINI CI

ELECTRIC COMPONENTS

CONTACTOR 220V
EARTH CONNECTION
ON/OFF SWITCH
CABLE MAIN BOARD TO RELAY BOX
CONTACTOR COUPLING (IF MONO)
QUICK CLIP Ø4
ELECTRIC BOARD 20V 10VA
INTERFACE STATIC RELAY
FUSE BOX
TEMPORIZED FUSE 2A 5X20
BAR 1/5 LEDS SEPARATED CONNECTORS
BAR 1/5 LEDS GROUPED CONNECTORS
MAINBOARD 2/3G
PCB SPACER
SOLID RELAY BOX 12V
RC RELAY FILTER
PCB SPACER

Après matricule 119518 (30/11/2016) / After the serial number 119518 (30/11/2016)

Information technique n°228 / Technical information n°228

4501851 CENTRALE MC EV

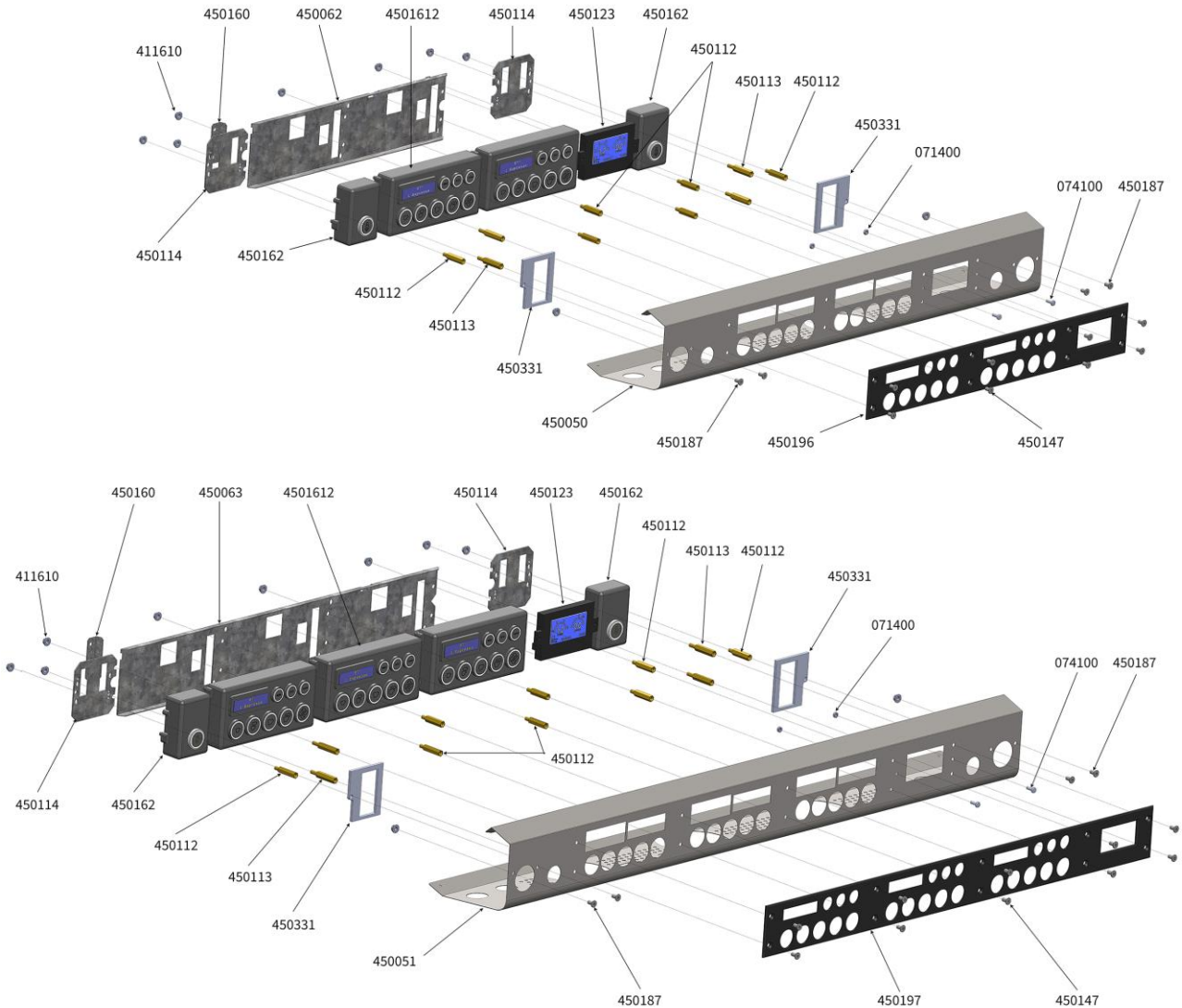


450341 BOITE A FUSIBLE MC EV

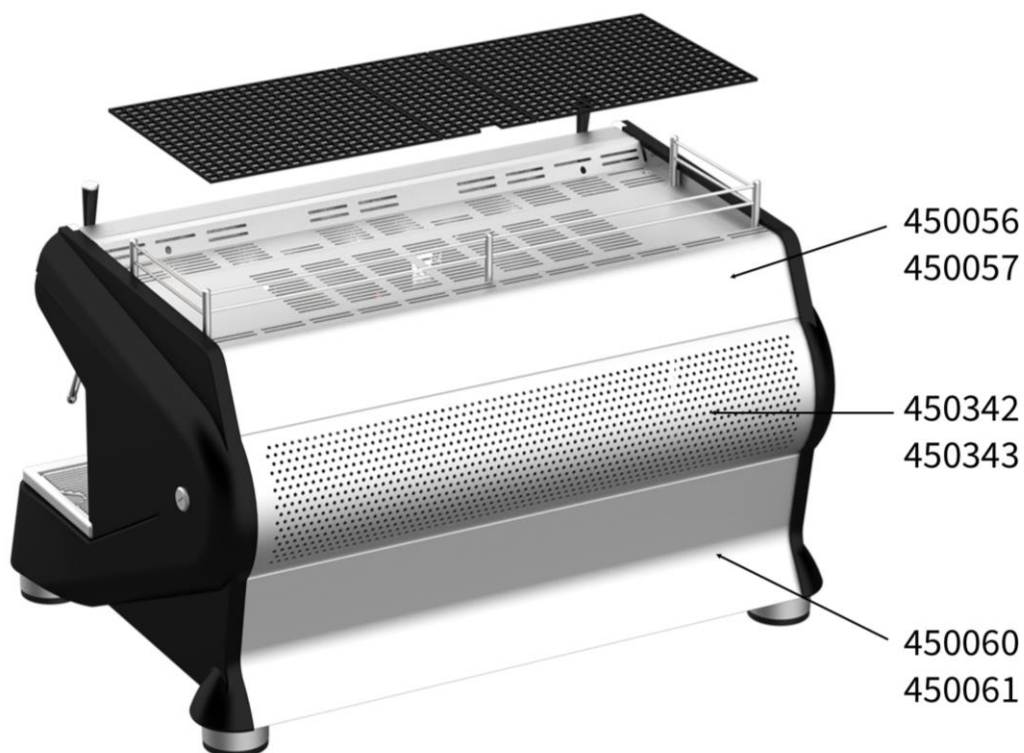


22. TABLEAU COMMANDE - DISPLAY / CONTROL PANEL - DISPLAY

071400	ECROU HU 4 LAITON	NUT Ø4
074100	VIS TCL 4X8 INOX	SCREW 4X8
411610	ECROU EMBASE M5	M5 BASE PLATE
450050	TABLEAU DE CDE 2G	CONTROL PANEL 2G
450051	TABLEAU DE CDE 3G	CONTROL PANEL 3G
450062	PLAQUE MAINTIEN CLAVIER 5B 2G	TOUCH PAD 5B 2G PRESSURE PLATE
450112	PLOT MAINTIEN CLAVIER 8B	8 BUTTONS TOUCH PAD PRESSUREBLOCK
450113	PLOT MAINTIEN CLAVIER 1B	1BUTTON TOUCH PAD PRESSUREBLOCK
450114	PLAQUE MAINTIEN CLAVIER 1B	TOUCH PAD 1B PRESSURE PLATE
450123	DISPLAY MONTECARLO	DISPLAY MONTECARLO
450147	VIS TF 5X12 TORX NOIRE	BLACK SCREW 5X12
450160	BRIDE DE TABLEAU	BOARD FRANGE
4501612	CLAVIER 8 BOUTONS	8 BUTTONS TOUCH PAD
450162	CLAVIER 1 BOUTON EC	1 BUTTON TOUCH PAD
450187	VIS TC 5X10 TORX ACIER	SCREW 5X10
4501961	PLAQUE TABLEAU COMMANDE NOIRE 2G	BLACK CONTROL PANEL PLATE 2G
4501971	PLAQUE TABLEAU COMMANDE NOIRE 3G	BLACK CONTROL PANEL PLATE 3G
450331	ENTRETOISE POUR BOUTON CDE	BRACE FOR BUTTON CONTROLS




23. CARROSSERIE / CASING



408176	VIS RL 5X16 INOX	SCREW 5X16
450042	BASE ARRIERE 2G	REAR BASE PLATE 2G
450043	BASE ARRIERE 3G	REAR BASE PLATE 3G
450048	FACADE ARRIERE 2G	BACK PANEL 2G
450049	FACADE ARRIERE 3G	BACK PANEL 3G
450052	CHAUFFE-TASSES ARRIÈRE 2G	CUP-WARMER 2G (REAR)
450053	CHAUFFE-TASSES ARRIÈRE 3G	CUP-WARMER 3G (REAR)
450054	CHAUFFE-TASSES AVANT 2G	CUP-WARMER 2G (FRONT)
450055	CHAUFFE-TASSES AVANT 3G	CUP-WARMER 3G (FRONT)
450056	FACADE AVANT SUP 2G	FRONT PANEL (UPPER) 2G
450057	FACADE AVANT SUP 3G	FRONT PANEL (UPPER) 3G
450060	FACADE AVANT INF 2G	FRONT PANEL (LOWER) 2G
450061	FACADE AVANT INF 3G	FRONT PANEL (LOWER) 3G
450070	PIED INOX REGLABLE	ADJUSTABLE STAINLESS STEEL FOOT
450189	FACADE ARRIERE DROITE	RIGHT BACK PANEL
450312	EGOUTTOIR 2G	DRIP TRAY 2G
450313	EGOUTTOIR 3G	DRIP TRAY 3G
4503141	BASSIN 2G	BASIN 2G
4503151	BASSIN 3G	BASIN 3G
450342	FACADE AVANT CENTRALE 2G	FRONT PANEL (CENTER) 2G
450343	FACADE AVANT CENTRALE 3G	FRONT PANEL (CENTER) 3G


450064 et 450065 remplacés par 450312 et 450313

450198 et 450199 remplacés par 450314 et 450315

 Les chauffe-tasses ne sont plus compatibles avec les machines antérieures au matricule 108761 (avant juillet 2015).
(Voir note d'information technique n°196)

Pour ces machines il est conseillé de commander des kits complets de remplacement :

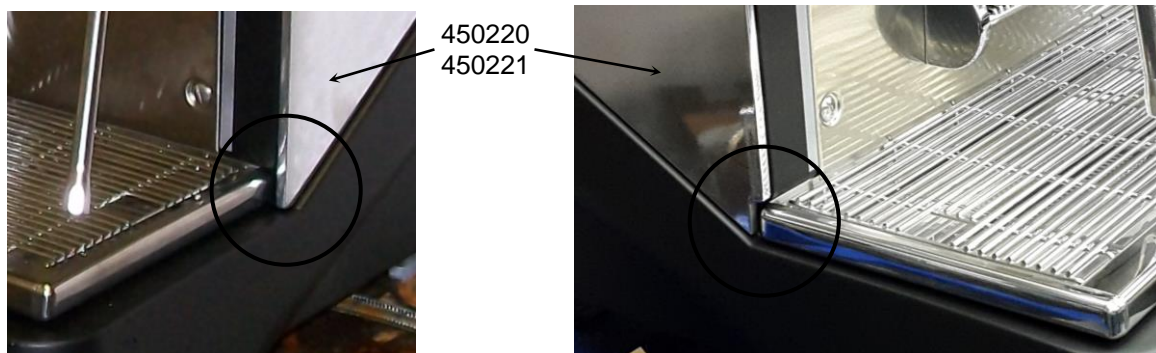
- 450320 KIT CHAUFFE TASSES MC 2G
- 450321 KIT CHAUFFE TASSES MC 3G

 Les bassins et égouttoirs ont été modifiés depuis le matricule 110444 (avant octobre 2015).
Les références 450064, 450065 et 450198, 450199 ne sont plus disponibles.
(Voir note d'information technique n°203a)

Des kits d'adaptation doivent être commandés :

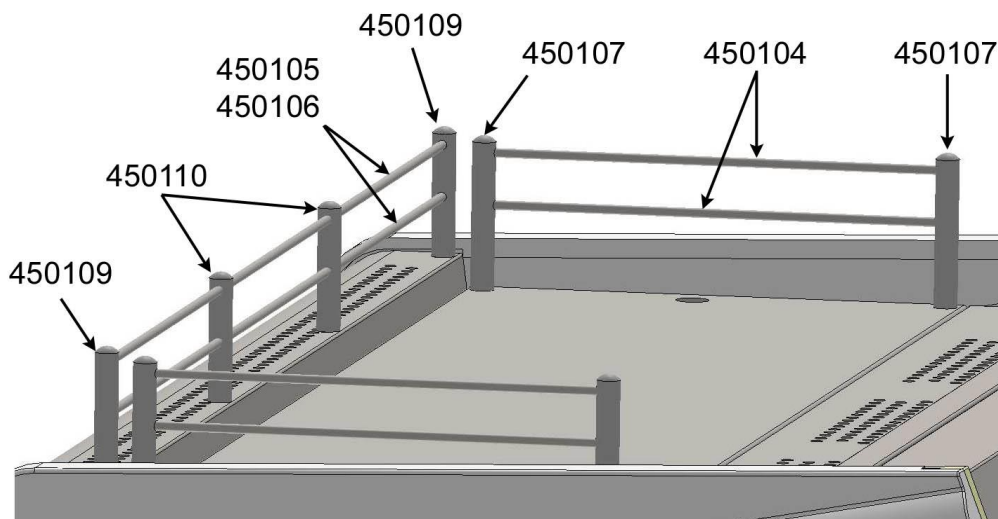
- 450322 KIT BASSIN PENCHÉ MC 2G
- 450323 KIT BASSIN PENCHÉ MC 3G

Nota : Pour les machines antérieures à décembre 2014, il faut commander les contre-joues droite et gauche



Avant 06/2015 / Before 06/2015

450104	FIL COURT CH-T	SHORT WIRE
450105	FIL LONG CH-T 2G	LONG WIRE 2G
450106	FIL LONG CH-T 3G	LONG WIRE 3G
450107	PLOT LONG CH-T	LONG BLOCK
450109	PLOT COURT CÔTÉ CH-T	SHORT SIDE BLOCK
450110	PLOT COURT CENTRE CH-T	SHORT MIDDLE BLOCK



Après 06/2015 / After 06/2015



sur les 3G à partir du numéro matricule 107721 / on 3G from the service number 107721
sur les 2G à partir du numéro matricule 108761 / on 2G from the service number 108761

450288	PLOT LONG DROIT CH-T	LONG RIGHT BLOCK
450289	PLOT LONG GAUCHE CH-T	LONG LEFT BLOCK
450290	PLOT LONG CENTRE CH-T	LONG MIDDLE BLOCK



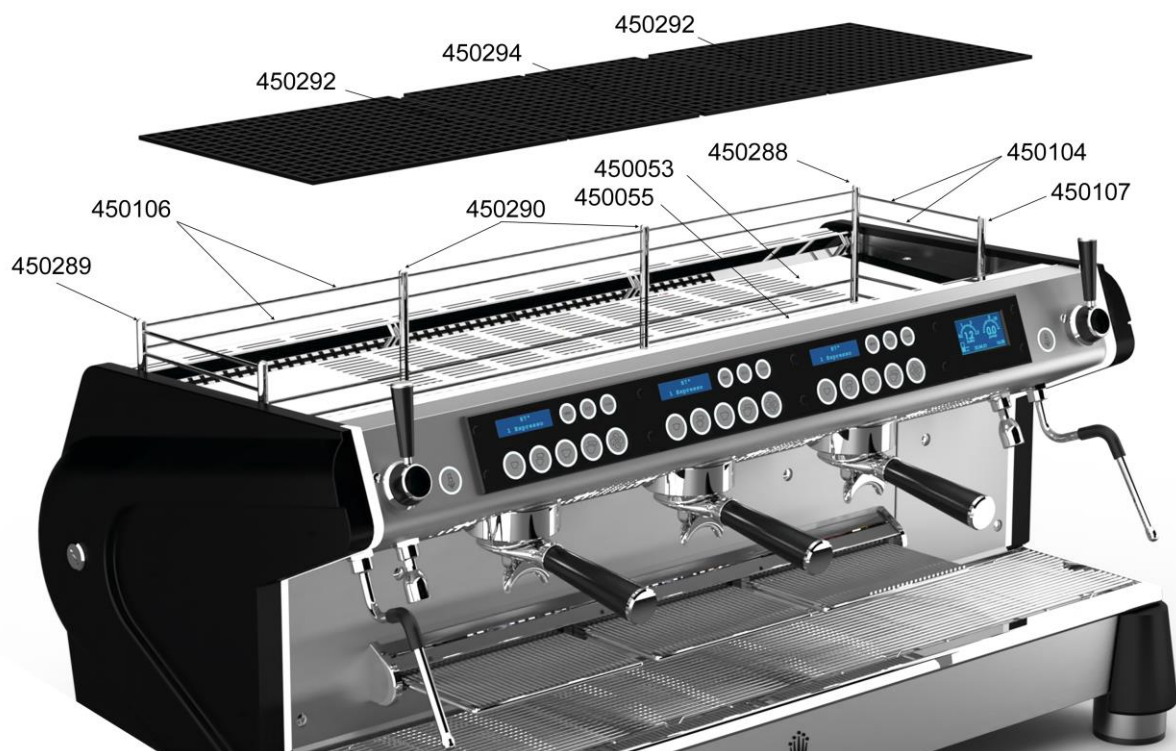
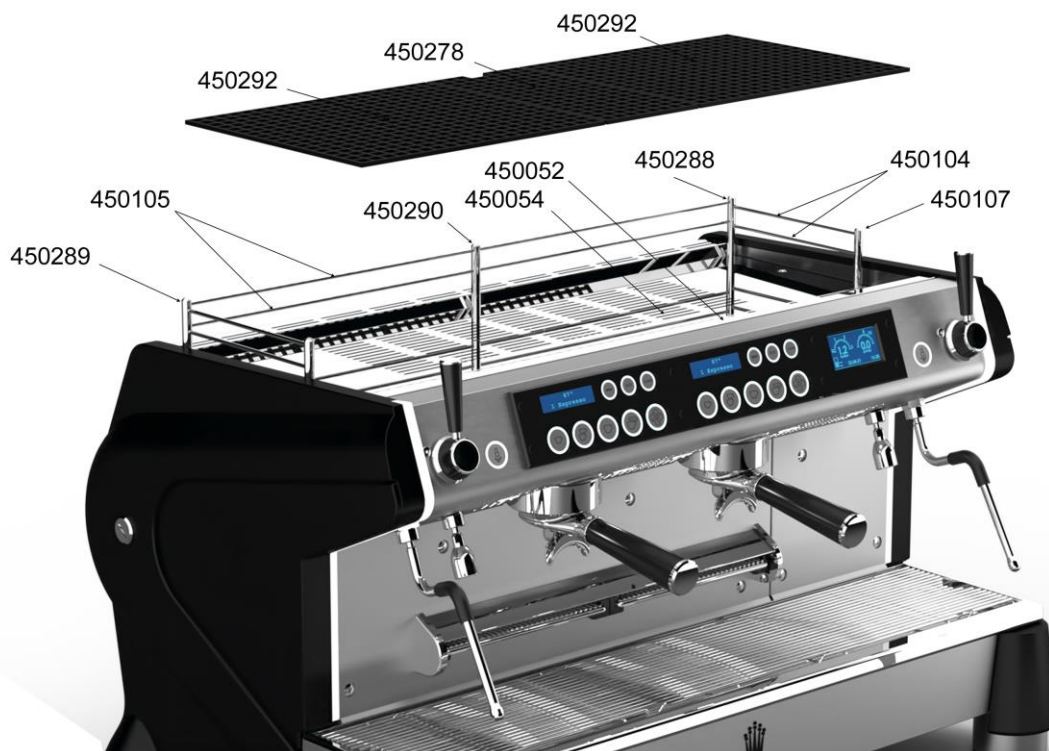
si vous changez le chauffe-tasses, commandez les nouveaux plots longs
réf. : 450288 Q=1, 450289 Q=1, 450290 Q=1 (2G) Q=2 (3G) + vis 071600 Q=6



450278
450292
450294

GRILLE CHAUFFE TASSES 2G MC
GRILLE CHAUFFE TASSES STD MC
GRILLE CHAUFFE TASSES 3G MC

CUP WARMER GRIDS 2G MC
CUP WARMER GRIDS STD MC
CUP WARMER GRIDS 3G MC



24. JOUES ENTIERES / SIDE PANEL

<u>450640</u>	<u>JOUE DROITE COMPLETE BLANCHE</u>	<u>WHITE SIDE PANEL RIGHT COMPLETE</u>
<u>4506401</u>	<u>JOUE DROITE COMPLETE NOIRE</u>	<u>BLACK SIDE PANEL RIGHT COMPLETE</u>
<u>450641</u>	<u>JOUE GAUCHE COMPLETE BLANCHE</u>	<u>WHITE SIDE PANEL LEFT COMPLETE</u>
<u>4506411</u>	<u>JOUE GAUCHE COMPLETE NOIRE</u>	<u>BLACK SIDE PANEL LEFT COMPLETE</u>
405814	VIS CHC 5X INOX A2	SCREW 5X8
411610	ECROU EMBASE M5	M5 BASE PLATE NUT
450039	VIS ENJOLIVEUR	SCREW CAP
4500401	JOUE DROITE NOIRE	BLACK SIDE PANEL RIGHT
4500403	JOUE DROITE BLANCHE	WHITE SIDE PANEL RIGHT
4500411	JOUE GAUCHE NOIRE	BLACK SIDE PANEL LEFT
4500413	JOUE GAUCHE BLANCHE	WHITE SIDE PANEL LEFT
450089	ENJOLIVEUR DE JOUE INTERNE GAUCHE	INTERNAL LEFT PANEL CAP
4500891	ENJOLIVEUR DE JOUE INTERNE DROITE	INTERNAL RIGHT PANEL CAP
450120	PLOT DE VERROUILLAGE	LOCKING BLOCK
4501521	ECROU DE CONTREJOUE	SECOND PANEL NUT
450298	ENTRETOISE ENJOLIVEUR	CAP SPACER
465296	GOUJON ATTACHE M5	RAPID STUD M5
450302	GUIDE LUMIERE JOUE DROITE	RIGHT PANEL LIGHT GUIDE
450303	GUIDE LUMIERE JOUE GAUCHE	LEFT PANEL LIGHT GUIDE

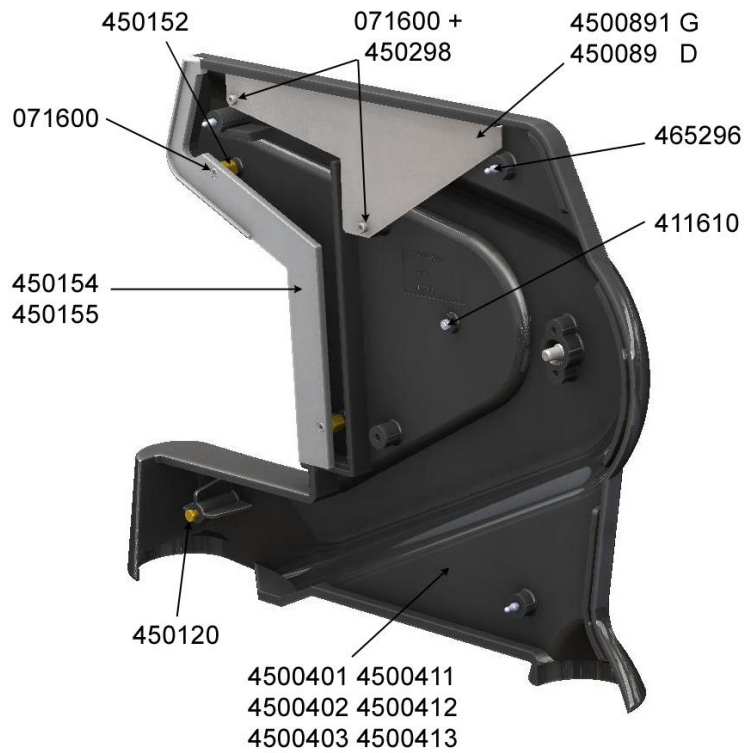
Après matricule 114358 / After the service number 114358

Information technique n°214 / Technical information n°214

450154 remplacé par 450302 ; 450155 remplacé par 450303 ; 071600 remplacé par 405814 ; 450152 remplacé par 4501521



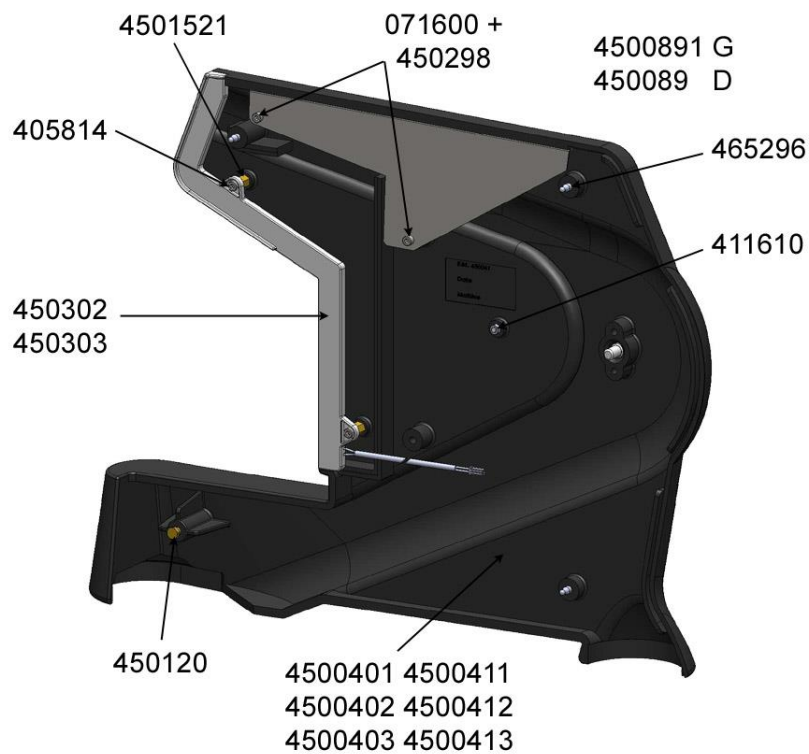
Avant matricule 114358 / Before the service number 114358



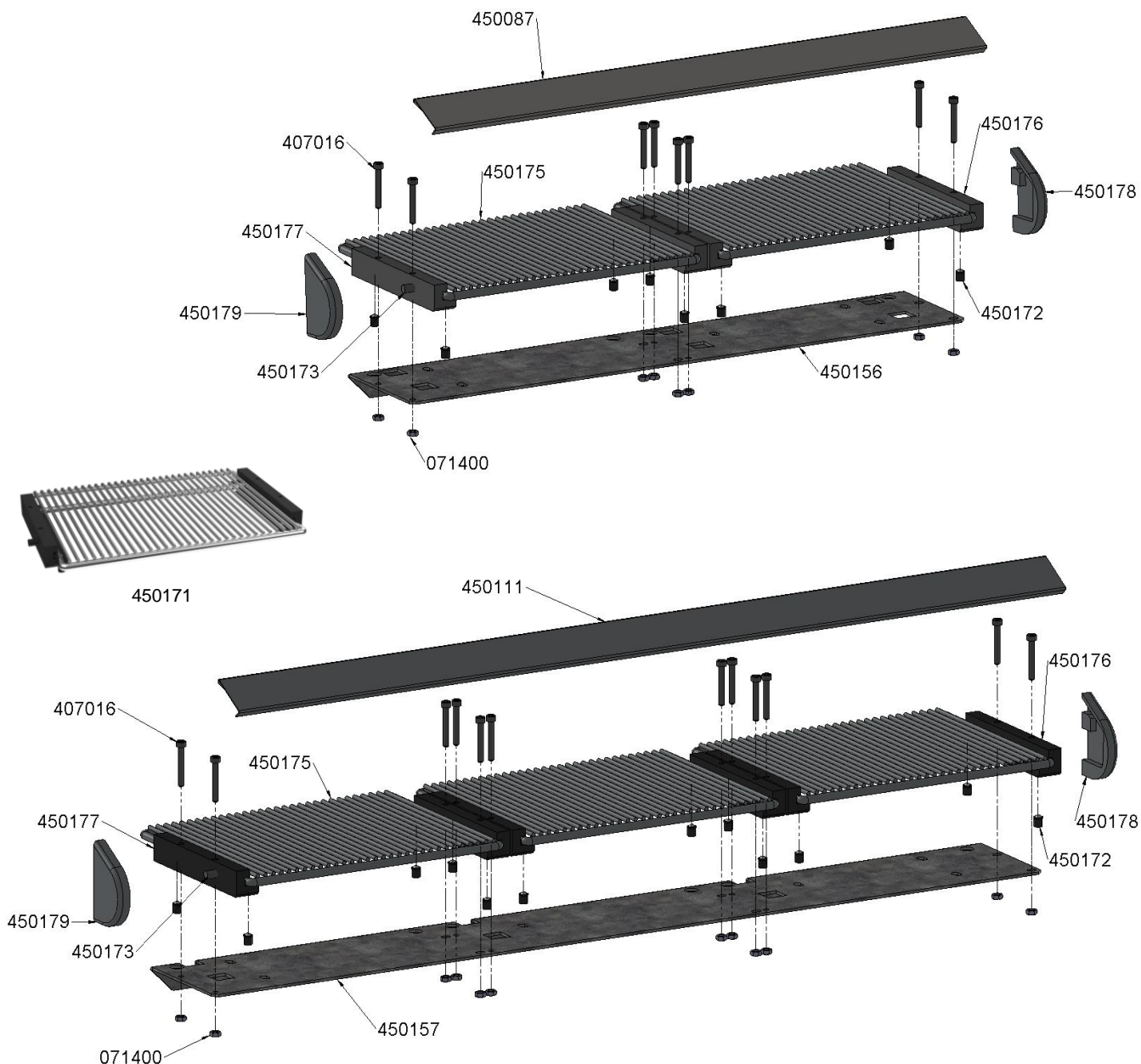
Modèle représenté :
gauche

Après matricule 114358 / After the service number 114358

Information technique n°214 / Technical information n°214



25. RÉHAUSSEUR DE TASSES



450087	MIROIR 2G	GLASS 2G
450111	MIROIR 3G	GLASS 3G
450171	EGOUTTOIR REHAUSSEUR CPLT	COMPLETE CUP STAND
450172	POUSOIR A RESSORT Ø6	SPRING TAPPET Ø6
450173	POUSOIR A RESSORT FILETÉ M6	THREADED SPRING TAPPET M6
450175	EGOUTTOIR REHAUSSEUR	BOOSTER DRIP TRAY
450176	GLISSIERE EGOUTTOIR DROITE	RIGHT DRIP TRAY SLIDING RAIL
450177	GLISSIERE EGOUTTOIR GAUCHE	LEFT DRIP TRAY SLIDING RAIL
450178	ENJOLIVEUR DE TIROIR DROIT	RIGHT DRAWER CAP
450179	ENJOLIVEUR DE TIROIR GAUCHE	LEFT DRAWER CAP
450189	FACADE ARRIERE DROITE	RIGHT BACK PANEL
450228	RENFORT FACADE ARRIERE 2G	BACK PANEL STRENGTHENING 2G
450229	RENFORT FACADE ARRIERE 3G	BACK PANEL STRENGTHENING 3G



26. ACCESSOIRES / ACCESSORIES

016795	FILTRE DE NETTOYAGE	CLEANING FILTER
016797	PINCEAU DE NETTOYAGE JOINT PF	FILTER HOLDER CLEANING BRUSH
408821	TESTEUR DE DURETE	WATER HARDNESS TESTER
411812	TUYAU DE VIDANGE LG150	DRAIN PIPE LG150
466662	PASTILLE DE NETTOYAGE	CLEANING TABLETS



016797



016795



408821



411812



466662

27. OPTION

466661	PASTILLE DE NETTOYAGE (PAR 100)	CLEANING TABLETS (BY 100)
--------	---------------------------------	---------------------------



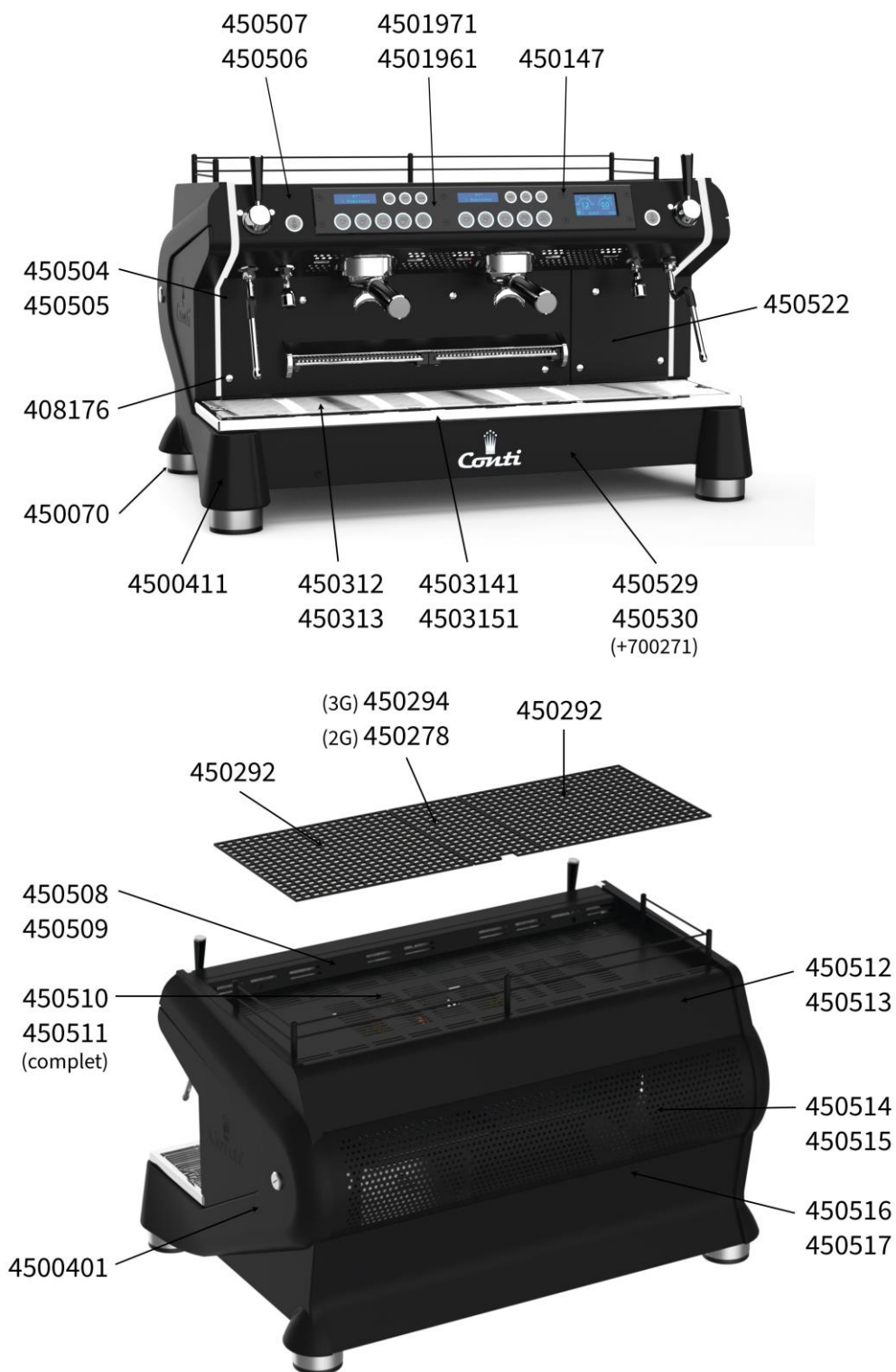
466662

466661

485104	PORTE FILTRE OUVERT COMPLET POUR FILTRE 2T 16G	MC OPEN FILTER HOLDER COMPLETE FOR 2 CUP FILTER 16G
--------	---	--



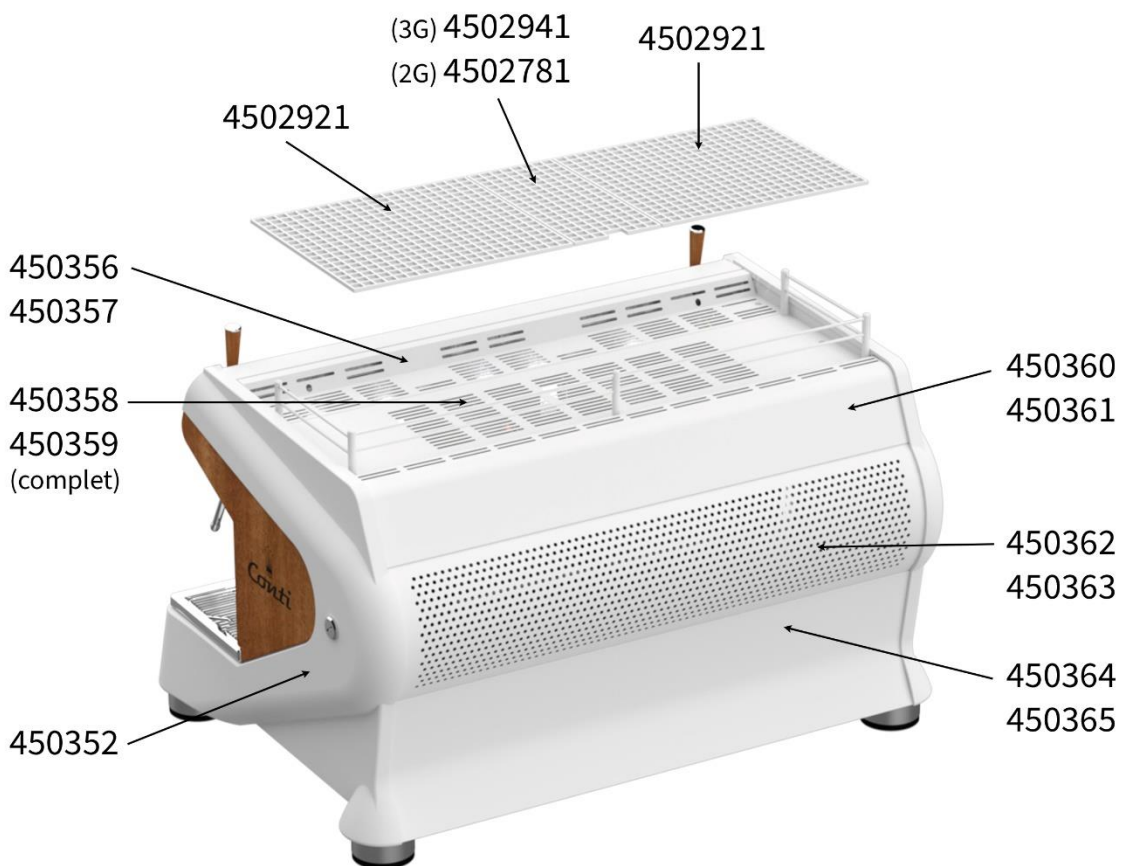
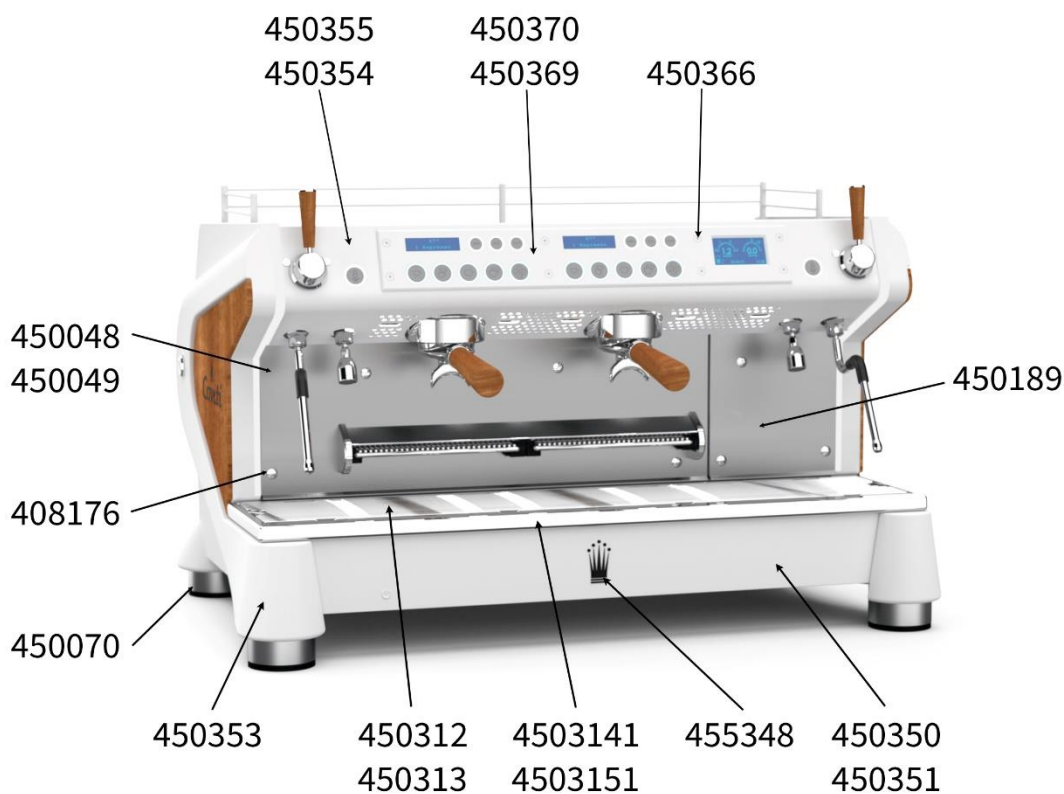
28. OPTION ALL BLACK



408176	VIS RL 5X16 INOX	SCREW 5X16
450070	PIED INOX REGLABLE	ADJUSTABLE STAINLESS STEEL FOOT
450147	VIS TF 5X12 NOIRE	BLACK SCREW TF 5X12
4501961	PLAQUE TABLEAU COMMANDE NOIRE 2G	BLACK CONTROL PANEL PLATE 2G
4501971	PLAQUE TABLEAU COMMANDE NOIRE 3G	BLACK CONTROL PANEL PLATE 3G
450312	EGOUTTOIR 2G	DRIP TRAY 2G
450313	EGOUTTOIR 3G	DRIP TRAY 3G
4503141	BASSIN 2G	BASIN 2G
4503151	BASSIN 3G	BASIN 3G
450504	FACADE ARRIERE 2G NOIRE	BLACK BACK PANEL 2G
450505	FACADE ARRIERE 3G NOIRE	BLACK BACK PANEL 3G
450522	FACADE ARRIERE DROITE NOIRE	BLACK RIGHT BACK PANEL
450529	BASE ARRIERE 2G NOIRE	BLACK REAR BASE PLATE 2G
450530	BASE ARRIERE 3G NOIRE	BLACK REAR BASE PLATE 3G
4500401	JOUE DROITE NOIRE	BLACK RIGHT SIDE PANEL
4500411	JOUE GAUCHE NOIRE	BLACK LEFT SIDE PANEL
450506	TABLEAU DE CDE 2G NOIR	BLACK 2G CONTROL PANEL
450507	TABLEAU DE CDE 3G NOIR	BLACK CONTROL PANEL 3G
450508	CHAUFFE TASSES ARR 2G NOIR	BLACK REAR CUP WARMER 2G
450509	CHAUFFE TASSES ARR 3G NOIR	BLACK REAR CUP WARMER 3G
450510	CHAUFFE TASSES AVT 2G NOIR CPLT	BLACK FRONT CUP HEATER 2G CPLT
450511	CHAUFFE TASSES AVT 3G NOIR CPLT	BLACK FRONT CUP HEATER 3G CPLT
450512	FACADE AVANT SUP. 2G NOIRE	BLACK UPPER FRONT PANEL 2G
450513	FACADE AVANT SUP. 3G NOIRE	BLACK UPPER FRONT PANEL 3G
450514	FACADE AVANT CENTR. PERFO 2G NOIRE	BLACK FRONT PANEL CENTER PERFO 2G
450515	FACADE AVANT CENTR. PERFO 3G NOIRE	BLACK FRONT PANEL CENTER PERFO 3G
450516	FACADE AVANT INF. 2G NOIRE	BLACK LOWER FRONT PANEL 2G
450517	FACADE AVANT INF. 3G NOIRE	BLACK LOWER FRONT PANEL 3G
700271	DIFFUSEUR LUMIERE	LIGHT DIFFUSER
450278	GRILLE CHAUFFE TASSES 2G MC	CUP WARMER GRIDS 2G MC
450292	GRILLE CHAUFFE TASSES STD MC	CUP WARMER GRIDS STD MC
450294	GRILLE CHAUFFE TASSES 3G MC	CUP WARMER GRIDS 3G MC



29. OPTION BLANC ET BOIS / OPTION WHITE AND WOOD

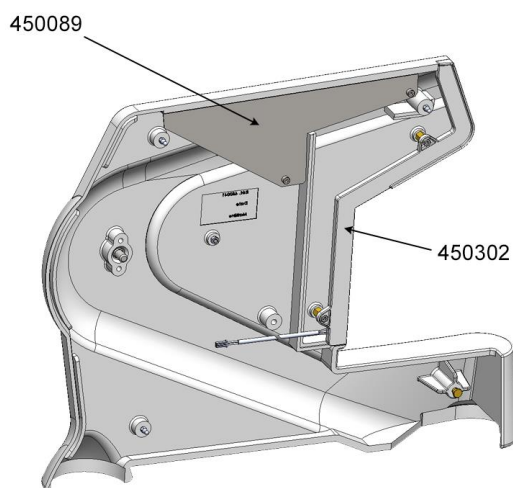
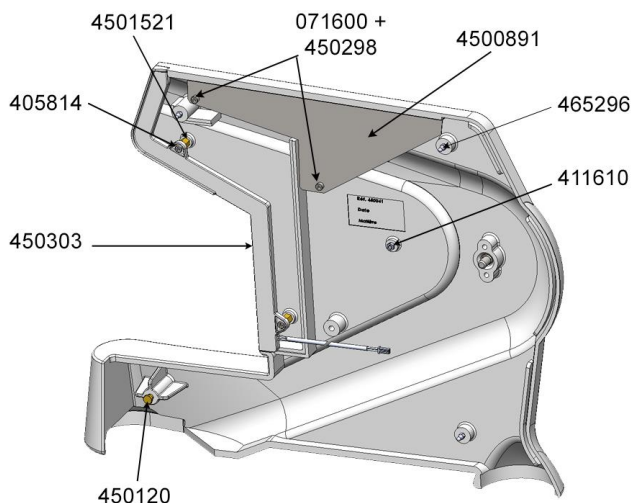
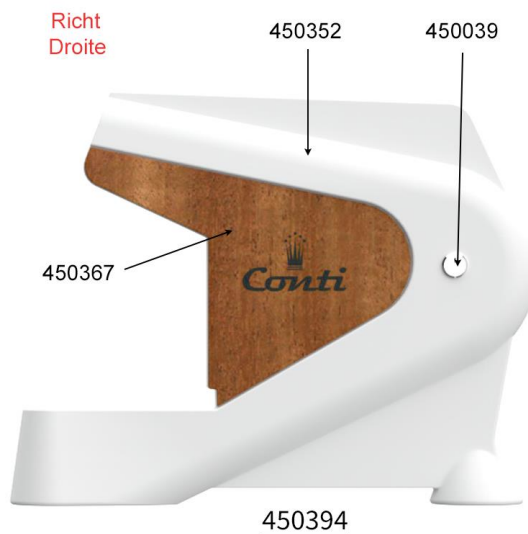
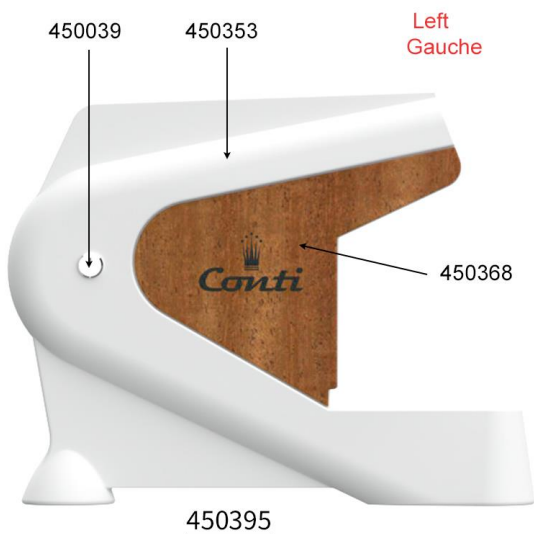


408176	VIS RL 5X16 INOX	SCREW 5X16
450048	FACADE ARRIERE 2G	BACK PANEL 2G
450049	FACADE ARRIERE 3G	BACK PANEL 3G
450312	EGOUTTOIR 2G	DRIP TRAY 2G
450313	EGOUTTOIR 3G	DRIP TRAY 3G
450070	PIED INOX REGLABLE	ADJUSTABLE STAINLESS STEEL FOOT
450189	FACADE ARRIERE DROITE	RIGHT BACK PANEL
450312	EGOUTTOIR 2G	DRIP TRAY 2G
450313	EGOUTTOIR 3G	DRIP TRAY 3G
4503141	BASSIN 2G	BASIN 2G
4503151	BASSIN 3G	BASIN 3G
450350	BASE ARRIERE 2G BLANCHE	WHITE REAR BASE PLATE 2G
450351	BASE ARRIERE 3G BLANCHE	WHITE REAR BASE PLATE 3G
450352	JOUE DROITE BLANCHE SPÉCIAL BOIS	WHITE RIGHT SIDE PANEL SPECIAL WOOD
450353	JOUE GAUCHE BLANCHE SPÉCIAL BOIS	WHITE LEFT SIDE PANEL SPECIAL WOOD
450354	TABLEAU DE CDE 2G BLANC	WHITE CONTROL PANEL 2G
450355	TABLEAU DE CDE 3G BLANC	WHITE CONTROL PANEL 3G
450356	CHAUFFE TASSES ARR 2G BLANC	WHITE CUP WARMER REAR 2G
450357	CHAUFFE TASSES ARR 3G BLANC	WHITE CUP WARMER REAR 3G
450358	CHAUFFE TASSES AVT 2G BLANC CPLT	WHITE CUP HEATER FRONT 2G CPLT
450359	CHAUFFE TASSES AVT 3G BLANC CPLT	WHITE CUP HEATER AVT 3G CPLT
450360	FACADE AVANT SUP. 2G BLANCHE	WHITE UPPER FRONT PANEL 2G
450361	FACADE AVANT SUP. 3G BLANCHE	WHITE UPPER FRONT PANEL 3G
450362	FACADE AVANT CENTR. PERFO 2G BLA	WHITE FRONT PANEL CENTER PERFO 2G
450363	FACADE AVANT CENTR. PERFO 3G BLA	WHITE FRONT PANEL CENTER PERFO 3G
450364	FACADE AVANT INF. 2G BLANCHE	WHITE LOWER FRONT PANEL 2G
450365	FACADE AVANT INF. 3G BLANCHE	WHITE LOWER FRONT PANEL 3G
450366	VIS TF 5X12 BLANCHE	WHITE SCREW TF 5X12
450369	PLAQUE TABLEAU COMMANDE BLANCHE 2G	WHITE CONTROL PANEL PLATE 2G
450370	PLAQUE TABLEAU COMMANDE BLANCHE 3G	WHITE CONTROL PANEL PLATE 3G
4502781	GRILLE CHAUFFE TASSES BLANCHE 2G MC	WHITE CUP WARMER GRIDS 2G MC
4502921	GRILLE CHAUFFE TASSES BLANCHE STD MC	WHITE CUP WARMER GRIDS STD MC
4502941	GRILLE CHAUFFE TASSES BLANCHE 3G MC	WHITE CUP WARMER GRIDS 3G MC



450394 JOUE DROITE BLA/BOIS COMPLETE
 450395 JOUE GAUCHE BLA/BOIS COMPLETE

WHITE&WOOD SIDE PANEL RIGHT COMPLETE
 WHITE&WOOD SIDE PANEL LEFT COMPLETE



071600 VIS CHC 5X10 INOX
 405814 VIS CHC 5X INOX A2
 411610 ECROU EMBASE M5
 450039 VIS ENJOLIVEUR
 450089 ENJOLIVEUR DE JOUE INTERNE GAUCHE
 4500891 ENJOLIVEUR DE JOUE INTERNE DROITE
 450120 PLOT DE VERROUILLAGE
 4501521 ECROU DE CONTREJOUE
 450298 ENTRETOISE ENJOLIVEUR
 465296 GOUJON ATTACHE M5
 450302 GUIDE LUMIERE JOUE DROITE
 450303 GUIDE LUMIERE JOUE GAUCHE
 450352 JOUE DROITE BLANCHE SPÉCIAL BOIS
 450353 JOUE GAUCHE BLANCHE SPÉCIAL BOIS
 450367 CONTREJOUE BOIS DROITE
 450368 CONTREJOUE BOIS GAUCHE

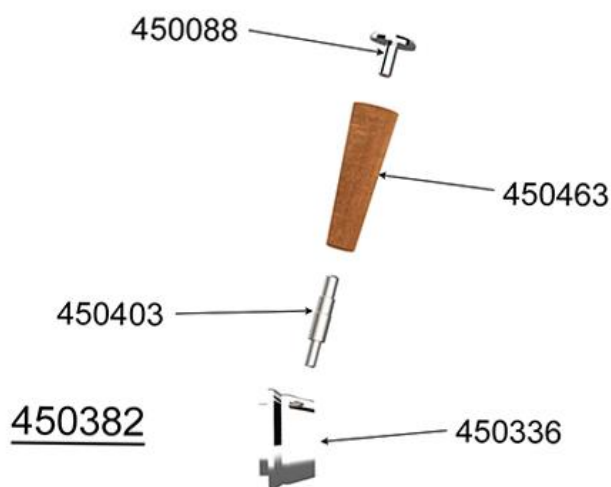
SCREW 5X10 CHC
 SCREW 5X8
 M5 BASE PLATE NUT
 SCREW CAP
 INTERNAL LEFT PANEL CAP
 INTERNAL RIGHT PANEL CAP
 LOCKING BLOCK
 SECOND PANEL NUT
 CAP SPACER
 RAPID STUD M5
 RIGHT PANEL LIGHT GUIDE
 LEFT PANEL LIGHT GUIDE
 WHITE RIGHT SIDE PANEL WOOD
 LEFT WHITE JACK SPECIAL WOOD
 WOODEN COUNTERPIECE RIGHT
 LEFT WOODEN COUNTERPIECE



<u>450398</u>	<u>P-F 1 TASSE BOIS COMPLET</u>	<u>WOOD 1 CUP FILTER HOLDER ASSEM.</u>
<u>450399</u>	<u>P-F 2 TASSES NOIR COMPLET</u>	<u>WOOD 2 CUP FILTER HOLDER ASSEM.</u>
016711	CLIPS POUR FILTRE	FILTER CLIPS
415682	FILTRE COMPÉTITION 1 TASSE	1 CUP COMPETITION FILTER
415683	FILTRE COMPÉTITION 2 TASSES	2 CUP COMPETITION FILTER



<u>450382</u>	<u>LEVIER BOIS COMPLET MC</u>	<u>COMPLETE WOODEN LEVER MC</u>
450088	ENJOLIVEUR DE LEVIER	LEVER CAP
450463	LEVIER	LEVER
450403	AXE DE LEVIER	HANDLE SHAFT
450336	COMMANDE LEVIER CHROME	CHROME LEVER CONTROL



30. OPTION STEAM CONTROL

450249 STEAM CONTROL EQUIPE

EQUIPPED STEAM CONTROL

401982 VIS CHC 4X8 INOX A2
 415187 RACCORD 1/8F TUBE 4/6
 415566 STEAM CONTROL
 480804 RACCORD 1/8M TUBE 6

SCREW 4X8
 FITTING 1/8F
 STEAM CONTROL
 FITTING 1/8M



415601 JOINT TORIQUE 9,25X1,78 EPDM70
 415602 JOINT TORIQUE 3/4"X1" NBR70
 415603 JOINT TORIQUE 23,52X1,78 EPDM70
 415604 JOINT TORIQUE 8,73X1,78 FPM70
 415626 EMBOUT STEAM CONTROL

9,25X1,78 EPDM70 O'RING GASKET
 3/4"X1" NBR70 O'RING GASKET
 23,52X1,78 EPDM70 O'RING GASKET
 8,73X1,78 FPM70 O'RING GASKET
 STEAM CONTROL NOZZLE



411909
465204

BROC 0,7l
LIQUIDE NETTOYAGE 1 litre

JUG 0,7 LITER
CLEANING SOLUTION 1liter



CHAUDIÈRE / BOILER

450282 CHAUDIERE VAP/EC EQ. LV 2G 4200W
450283 CHAUDIERE VAP/EC EQ. LV 3G 6000W

SC STEAM/HOT WATER BOILER ASS. 2G 4200W
SC STEAM/HOT WATER BOILER ASS. 3G 6000W

TUYAUTERIE / PIPEWORK

450264 TUBE LAIT CHAUD
480344 TUBE MOUSSE DE LAIT

HOT MILK PIPE
MILK FOAM PIPE

CARROSSERIE / MAIN FRAME

450163 CLAVIER 2 BOUTONS LV
450232 TABLEAU DE CDE 2G MC LV
450233 TABLEAU DE CDE 3G MC LV

1 BUTTON TOUCH PAD SC
CONTROL PANEL 2G SC
CONTROL PANEL 3G SC

ÉLECTRICITÉ / ELECTRICITY

4500901 FAISCEAU PUISSANCE 2G MC LV
4500911 FAISCEAU PUISSANCE 3G MC LV

ELECTRICAL WIRING HARNESS 2G MC SC
ELECTRICAL WIRING HARNESS 3G MC SC

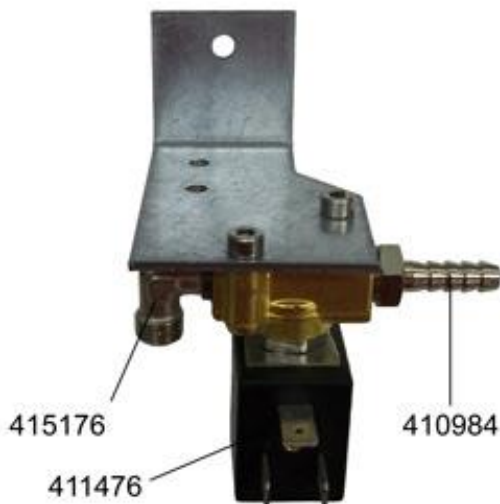


480225 BLOC EV STEAM CONTROL

- 401982 VIS CHC 4X8 INOX A2
- 410984 DOUILLE CANNELEE 6-1/8 NICK.
- 411476 EV.2V.220/60 5W UL 1/8
- 415165 TE 1/4M 2X TUBE 6/4
- 415173 RACCORD 1/4M TUBE 8/6
- 415176 COUDE 1/8M TUBE 4/6
- 430049 EV.3V.230V.1/4G.8W
- 465607 TUBE SILICONE 4 X 8
- 466285 GICLEUR Ø0,4

VALVE BLOCK for STEAM CONTROL

- SCREW 4X8
- GROOVED SOCKET 6-1/8
- SOLENOID VALVE 2 WAYS 220V 1/8
- T-PIECE 1/4M 2X
- FITTING 1/4M
- ANGLE JOINT 1/8M
- SOLENOID VALVE 3 WAYS 230V 1/4 8W
- SILICONE PIPE 4 X 8
- SPRAY NOZZLE Ø0,4

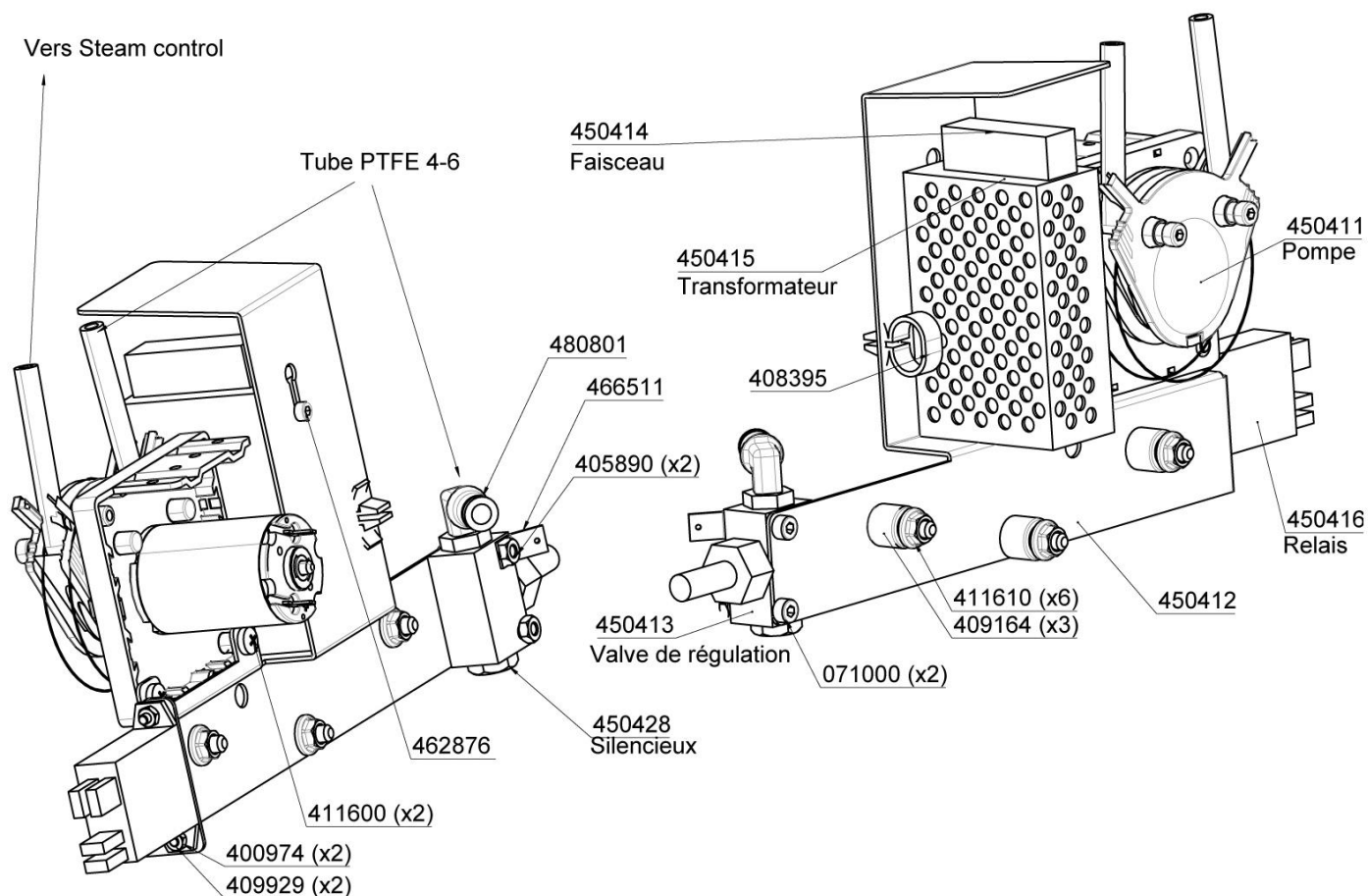


450419 ENS. POMPE pr MOUSSE DE LAIT

071000	VIS CHC 4X20 INOX A2
400974	ECROU HU 3 INOX
405890	ECROU HU 4 INOX
408395	SERRE-CABLE NYLON Ø14
409164	PLOT ELASTIQUE M5
409929	VIS CHC 3X8 INOX
411600	VIS TX 4X10 INOX
411610	ECROU EMBASE M5
450411	POMPE A LAIT
450412	FIXATION POMPE A LAIT
450413	VALVE DE REGULATION D'AIR
450414	FAISCEAU POMPE A LAIT 2G
450415	TRANSFO POMPE
450416	RELAIS POUR POMPE A LAIT
450428	SILENCIEUX LAITON 1/8
462876	VIS TC 3X6 INOX
480801	COUDE 1/8M TUBE 6
900406	TUBE PTFE 4X6

PUMP SET for MILK FOAM

SCREW 4X20
NUT HU 3
NUT HU 4
CABLE CLAMP NYLON Ø14
M5 RUBBER SPACER
SCREW 3X8
SCREW 4X10
M5 BASE PLATE NUT
MILK PUMP
MILK PUMP FIXING
AIR CONTROL VALVE
2G MILK PUMP BEAM
PUMP TRANSFO
RELAY FOR MILK FOAM
SILENT BRASS 1/8
SCREW 3X6
ANGLE JOINT 1/8M
PTFE PIPE 4X6



31. OPTION POWER STEAM

A partir du matricule 166552, 03/2023, voir note d'info 445

From the 166552 registration number, 03/2023, see info note 445

4551761 STEAM CONTROL EQUIPE

EQUIPPED STEAM CONTROL

401982 VIS CHC 4X8 INOX A2

SCREW 4X8

450466 STEAM CONTROL

STEAM CONTROL

480801 COUDE 1/8M TUBE 6

ELBOW 1/8M TUBE 6

415604 JOINT TORIQUE 8,73X1,78 FPM70

8,73X1,78 FPM70 O'RING GASKET

480443 EMBOUT STEAM CONTROL 3 trous

STEAM CONTROL NOZZLE 3 holes



4802255 BLOC EV POWER STEAM

VALVE BLOCK for POWER STEAM

401982 VIS CHC 4X8 INOX A2

SCREW 4X8

415173 RACCORD 1/4M TUBE 8/6

FITTING 1/4M

430049 EV.3V.230V.1/4G.8W

SOLENOID VALVE 3 WAYS 230V 1/4 8W

480811 RACCORD 1/4M TUBE 6

FITTING 1/4M



411909
465204

BROC 0,7l
LIQUIDE NETTOYAGE 1 litre

JUG 0,7 LITER
CLEANING SOLUTION 1liter



CHAUDIÈRE / BOILER

450482 CHAUDIERE VAP/EC EQ. PS 2G 4200W
450483 CHAUDIERE VAP/EC EQ. PS 3G 6000W

PS STEAM/HOT WATER BOILER ASS. 2G 4200W
PS STEAM/HOT WATER BOILER ASS. 3G 6000W

TUYAUTERIE / PIPEWORK

450429 TUBE VAPEUR À EV PS
455179 TUBE EV VAPEUR MC PS

STEAM TO SV PIPE
STEAM SV PIPE

CARROSSERIE / MAIN FRAME

450163 CLAVIER 2 BOUTONS LV
450232 TABLEAU DE CDE 2G MC LV
450233 TABLEAU DE CDE 3G MC LV

1 BUTTON TOUCH PAD SC
CONTROL PANEL 2G SC
CONTROL PANEL 3G SC

ÉLECTRICITÉ / ELECTRICITY

455182 FAISCEAU PUISSANCE 2G MC LV
455183 FAISCEAU PUISSANCE 3G MC LV

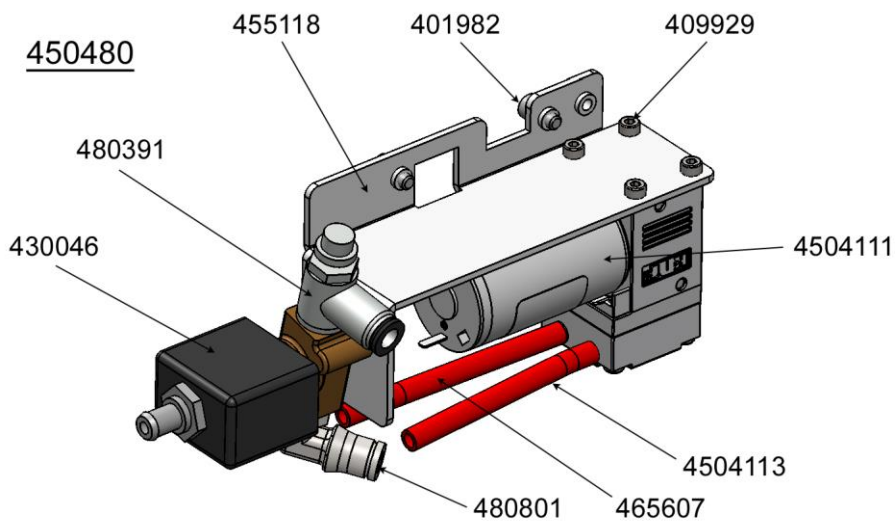
ELECTRICAL WIRING HARNESS 2G MC SC
ELECTRICAL WIRING HARNESS 3G MC SC

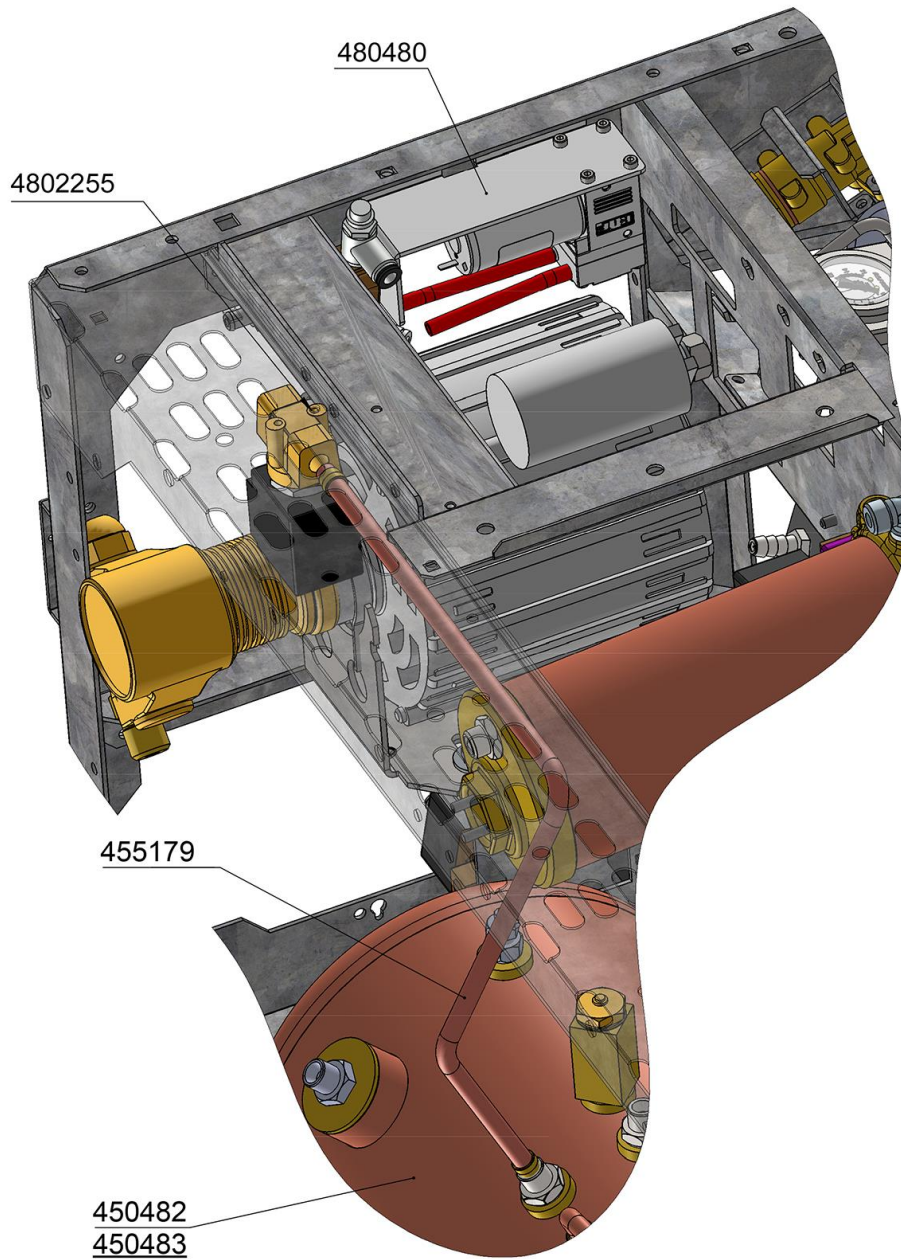


450480 ENS. POMPE KNF pr MOUSSE DE LAIT

KNF PUMP SET for MILK FOAM

401982	VIS CHC 4X8 INOX A2	SCREW 4X8
404177	COLLIER 2,5 X 100	COLLAR 2,5 X 100
409929	VIS CHC 3X8 INOX	SCREW 3X8
430046	EV.3V.220/60 5W UL 15 BARS	SOLENOID VALVE 3W 220/60 15 BARS
4504111	POMPE A LAIT	MILK PUMP
4504113	ENSEMBLE TUBE + FILTRE	PIPE + FILTER ASSEMBLY
455118	TOLE SUPPORT POMPE KNF	KNF PUMP HOLDER TOLE
465607	TUBE SIL. 4 X 8	SILICON PIPE 4X8
468071	CONNECT RAPIDE 6M-SILIC7 PPS	CONNECT RAPIDE 6M-SILIC7 PPSU
480391	MITIGEUR 1/8	MIXER 1/8
480801	COUDE 1/8M TUBE 6	ANGLE JOINT 1/8M
900406	TUBE PTFE 4X6	PTFE PIPE 4X6





32. FIXATION DES ÉLÉMENTS / COMPONENT STICKING

COLLE ET GRAISSE

577	307750	COLLE TUBETANCHE 577
2701	1000109	COLLE LOCTITE 2701 GEL
243	308000	FREIN FILET 243 50CC
	408235	GRAISSE ALIMENTAIRE

GLUE AND GREASE

GLUE 577 WATERTIGHT TUBE
GLUE LOCTITE 2701 GEL
243 50CC STOPPER
GREASE

33. PIÈCES DÉTACHÉES POUR L'ENTRETIEN / SPARE PARTS FOR MAINTENANCE

450200	KIT A (USURE / WEAR) MONTECARLO / MC ULTIMA
450201	KIT B (URGENT / EMERGENCY) MONTECARLO / MC ULTIMA
450202	KIT C (STOCK) MONTECARLO / MC ULTIMA

34. KITS EXISTANTS / EXISTING KITS

Information technique n°161

4502851 KIT MOTOPOMPE EXTERIEURE

Technical information n°161

KIT EXTERNAL MOTOR-PUMP

Information technique n°196

450320 KIT CHAUFFE TASSES 2G MC
450321 KIT CHAUFFE TASSES 3G MC

Technical information n°196

KIT CUP WARMER MC 2G
KIT CUP WARMER MC 3G

Information technique n°203

450322 KIT BASSIN PENCHE 2G MC
450323 KIT BASSIN PENCHE 3G MC

Technical information n°203

LEANING BASIN KIT 2G
LEANING BASIN KIT 3G

En construction In progress

450324 KIT PROTECTION CENTRALE MC

MAINBOARD PROTECTION KIT

Information technique n°200

450325 KIT PROTECTION BAF MC

Technical information n°200

FUSE BOX PROTECTION KIT

Information technique n°201bis

450326 KIT ROBINETS RENFORCES 2G MC
450327 KIT ROBINETS RENFORCES 3G MC

Technical information n°201bis

STRENGTHENED TAP KIT 2G
STRENGTHENED TAP KIT 3G

