



# PREZZI NETTI

DATA ULTIMA MODIFICA 21/07/2022

NOTE

PELAPATATE 30 Kg. (CE) pag.1 di 2

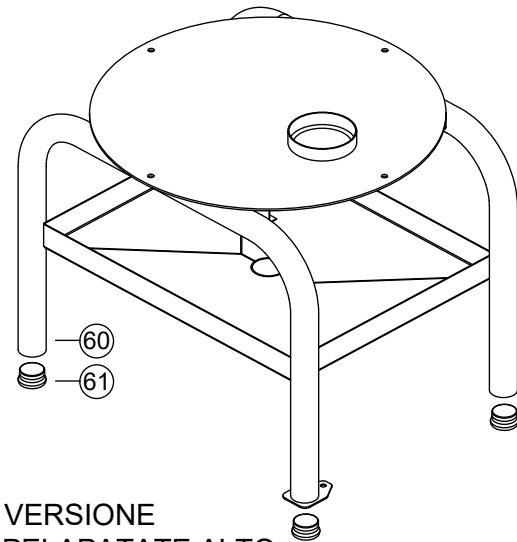
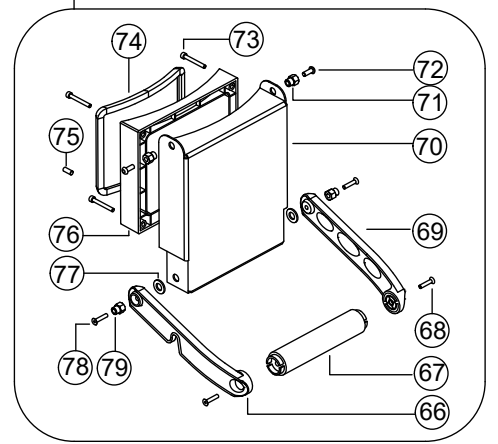
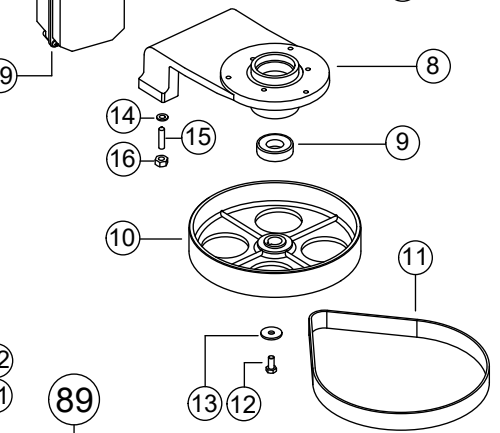
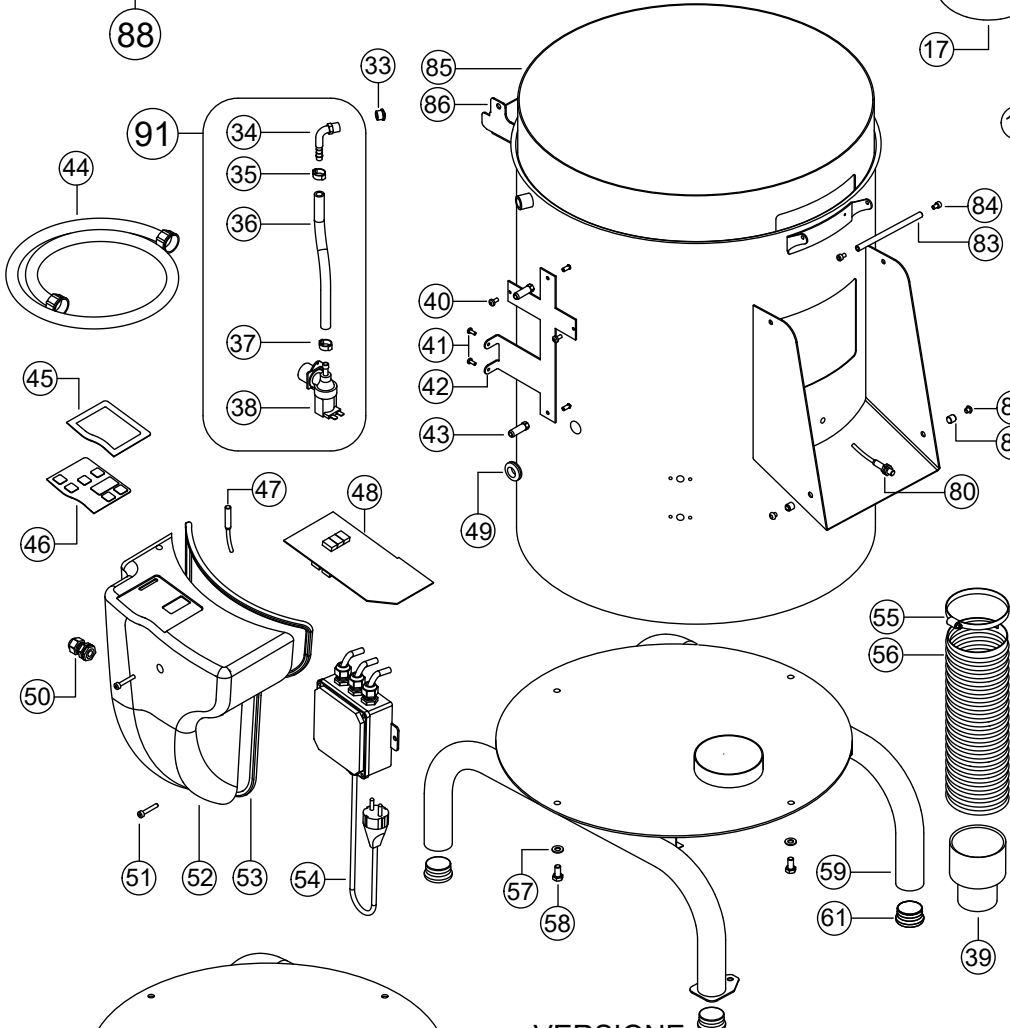
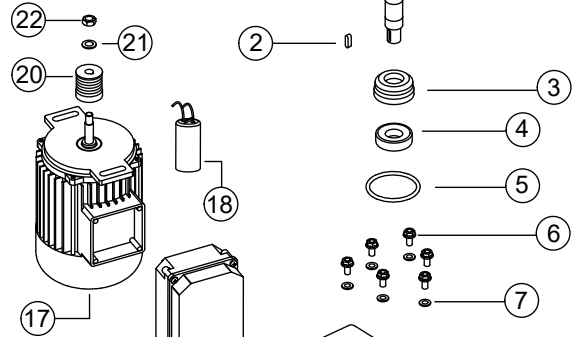
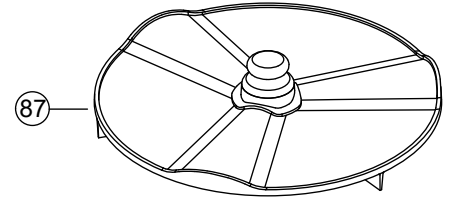
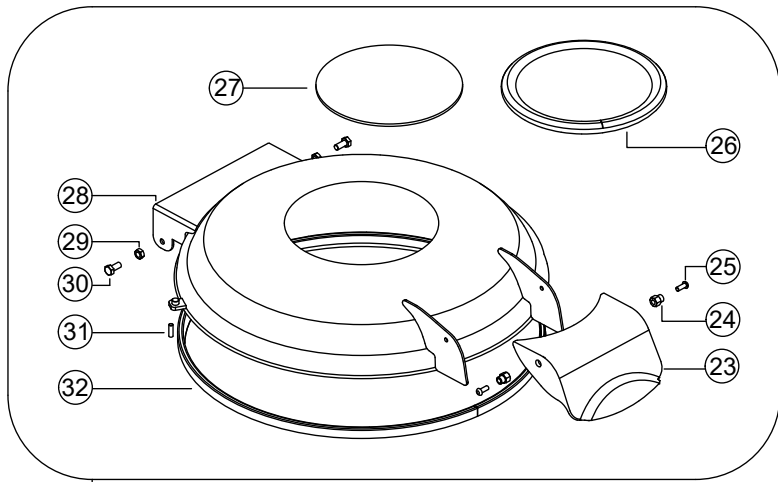
N.	Denominazione	Codice
1	PERNO ROTAZIONE	F3394
2	CHIAVETTA 6x6x20	F3438
3	TENUTA MECCANICA D.28	F3381
4	CUSCINETTO 6205 2RS	F2171
5	ANELLO OR 6225	F2680
6	VITE M8x16 FLANGIATA (n.6 pz.)	F3216
7	GUARNIZIONE VITE FLANGIA (n.6 pz.)	F2682
8	FLANGIA MOTORE IN ALLUMINIO	F3354
9	CUSCINETTO 6205 2RS	F2171
10	PULEGGIA CONDOTTA IN ALLUMINIO	F3356
11	CINGHIA	F3395
12	VITE DA 8x25	F2177
13	RONDELLA 8x32x2,5	F2054
14	RONDELLA 8x16x1,5 (n.2 pz.)	F2980
15	GRANO INOX M8x35 (x Kg.18) (n.2 pz.)	F3207
16	DADO M8 (n.2 pz.)	F2632
17	MOTORE COMPLETO V.230/50Hz	F2688/30
	MOTORE COMPLETO V.400/50Hz	F2689
18	CONDENSATORE DA 30 uF (x V.230)	F2387
19	KIT DISGIUNTORE x MOTORE V.230 Kg.30	F3463
20	PULEGGIA MOTRICE D.38	F3393
21	RONDELLA 10x20x2	F3209
22	DADO M10	F2698
23	MANIGLIA COPERCHIO SUPERIORE	F2699
24	DADO SPECIAL INOX M6 (n.2 pz.)	F2700
25	VITE INOX M6x14 (n.2 pz.)	F2737
26	GUARNIZIONE x OBLO'	F3429
27	OBLO' in PLX	F3430
28	COPERCHIO INOX C/FORO senza PLX	F3401S
	COPERCHIO INOX C/OBLO' completo di: PLX e GUARNIZIONE OBLO'	F3401C
29	DADO AUTOBLOCCANTE M8 (n.2 pz.)	F2981
30	VITE M8x16 FLANGIATA (n.2 pz.)	F3216
31	MAGNETE 6x15	F2705
32	GUARNIZIONE COPERCHIO	F3391
33	UGELLO GETTO D'ACQUA	F2707
34	RESCA PER UGELLO GETTO D'ACQUA	F2708
35	FASCETTA 13/15	F2709

N.	Denominazione	Codice
36	TUBO ACQUA 8x22	F2710
37	FASCETTA 15/18	F2711
38	ELETTROVALVOLA	F2712
39	RIDUZIONE SCARICO 80/50	F2713
40	VITE M4x10 TESTA CROCE (n.2 pz.)	F3300
41	VITE AUTOFILETTANTE 4,8x9,5 (n.2 pz.)	F2990
42	STAFFA x QUADRO ELETTRICO	F3242
43	BOCCOLA QUADRO ELETTRICO (n.2 pz.)	F3234
44	TUBO CARICO ACQUA	F2714
45	COPERTURA TASTIERA	F2806
46	TASTIERA DIGITALE	F2716
47	MICRO MAGNETICO COPERCHIO	F2717
48	SCHEDA ELETTR.DI COMANDO x 10/18 Kg.	F2801
49	PASSACAVO GOMMA 20mm	F2721
50	PRESSACAVO PG13,5	F2715
51	VITE DA 5x25 (n.2 pz.)	F2071
52	SCATOLA ELETTRICA	F3431
53	GUARNIZIONE SCATOLA ELETTRICA	F3446
54	SCHEDA POTENZA B.T. V.230/50-60Hz	F2718
	SCHEDA POTENZA B.T. V.400/50-60Hz	F2719
55	FASCETTA 80/100	F2724
56	TUBO SCARICO d.80	F3447
57	RANELLA 8x16x1,5 INOX (n.4 pz.)	F3212
58	VITE 8x18 INOX (n.4 pz.)	F2881
59	FONDO C/GAMBE STANDARD	F3396
60	FONDO C/GAMBE ALTE + RACCOLTA INOX	F3397
61	PIEDINO (n.4 pz.)	F2726
62	MANIGLIA CASSETTO	F2728
63	VITE 6x8 INOX T.E. (n.2 pz.)	F2883
64	CASSETTO SCORIE	F3398
65	FILTRO SCORIE	F3399
66	BRACCIO SINISTRO MANIGLIA	F2731
67	IMPUGNATURA SPORTELLO	F3368
68	VITE INOX M6x25 TESTA SVASATA (n.2 pz.)	F2701
69	BRACCIO DESTRO MANIGLIA	F2733
70	SPORTELLO ANTERIORE INOX	F3390
71	DADO SPECIAL INOX M6 (n.2 pz.)	F2700
72	VITE INOX M6x14 (n.2 pz.)	F2737

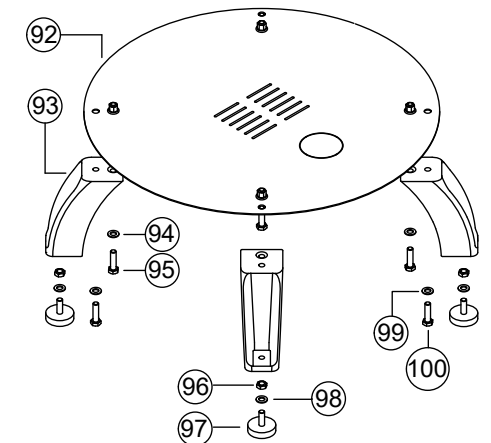
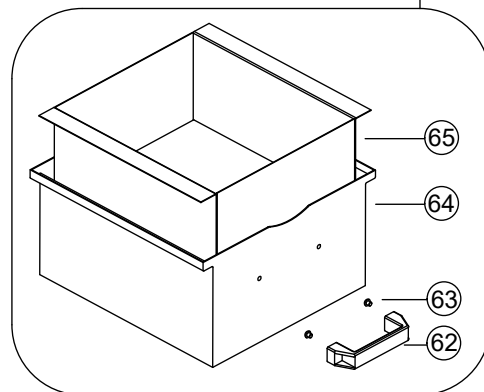




# PELAPATATE 30 Kg. CE



VERSIONE  
PELAPATATE STANDARD



VERSIONE  
PELAPATATE ALTO

VERSIONE  
PELAPATATE CON PIEDI