

- 02 - PER LA RICHIESTA DI PEZZI DI RICAMBIO - FOR SPARE PARTS ORDERS**
POUR LES COMMANDES DE PIÈCES DÉTACHÉES - FÜR ERSATZTEILBESTELLUNGEN
- 03 - TELAIO - FRAME - CHASSIS - RAHMEN**
- 05 - CARROZZERIA - OUTER CASE - CARROSSERIE - KAROSSERIE**
- 07 - ASSIEME GRUPPO BE/04 - BREWING GROUP UNIT BE/04**
ENSEMBLE GROUPE DÉBIT BE/04 - BRÜHGRUPPENSATZ BE/04
- 09 - CALDAIA - BOILER - CHAUDIÈRE - KESSEL**
- 11 - GRUPPO POMPA LIVELLO - PUMP UNIT WATER LEVEL**
UNITÉ POMPE NIVEAU EAU - PUMPENEINHEIT WASSERZUSTAND
- 13 - MASSELLO VALVOLE - VALVES UNIT**
GOUPE SOUPAPES - VERSORGUNGSVENTILGRUPPE
- 15 - COMPONENTI ELETTRICI - ELECTRIC COMPONENTS**
COMPOSANTS ÉLECTRIQUES - ELEKTRISCHE BESTANDTEILE

REV. N°	DATA / DATE / DATUM	MODIFICA / CHANGE / MODIFICATION / VERÄNDERUNG
0 BOZZA/DRAFT / ÉBAUCHE/ ENTWURF	05/2004	EMISSIONE DOCUMENTO / DOCUMENT ISSUE / ÉMISSION DE DOCUMENT / AUSGABE VON DOKUMENT

IMPORTANTE!

Per la richiesta dei pezzi di ricambio citare:

- Numero di codice del pezzo
- Denominazione
- Per i codici che presentano due asterischi * *, specificare il colore
- Quantità richiesta
- Pagina

MANCANDO I DATI RICHIESTI, L'ORDINE NON POTRÀ ESSERE EVASO

IMPORTANT!

For spare parts order, please mention:

- Spare part code number
- Denomination
- If you find code numbers with two asterisks * * please specify the requested color
- Requested quantity
- Page

IF REQUESTED DATA ARE MISSING, THE ORDER CANNOT BE EXECUTED

IMPORTANT!

Pour toutes commandes de pièces détachées, mentionner svp:

- Numero de référence
- Denomination
- Si les numeros de référence ont deux astérisques * *, spécifier la couleur
- Quantité demandée
- Page

LA COMMANDE NE POURRA PAS ÊTRE EXECUTÉE SANS CES DONNÉES

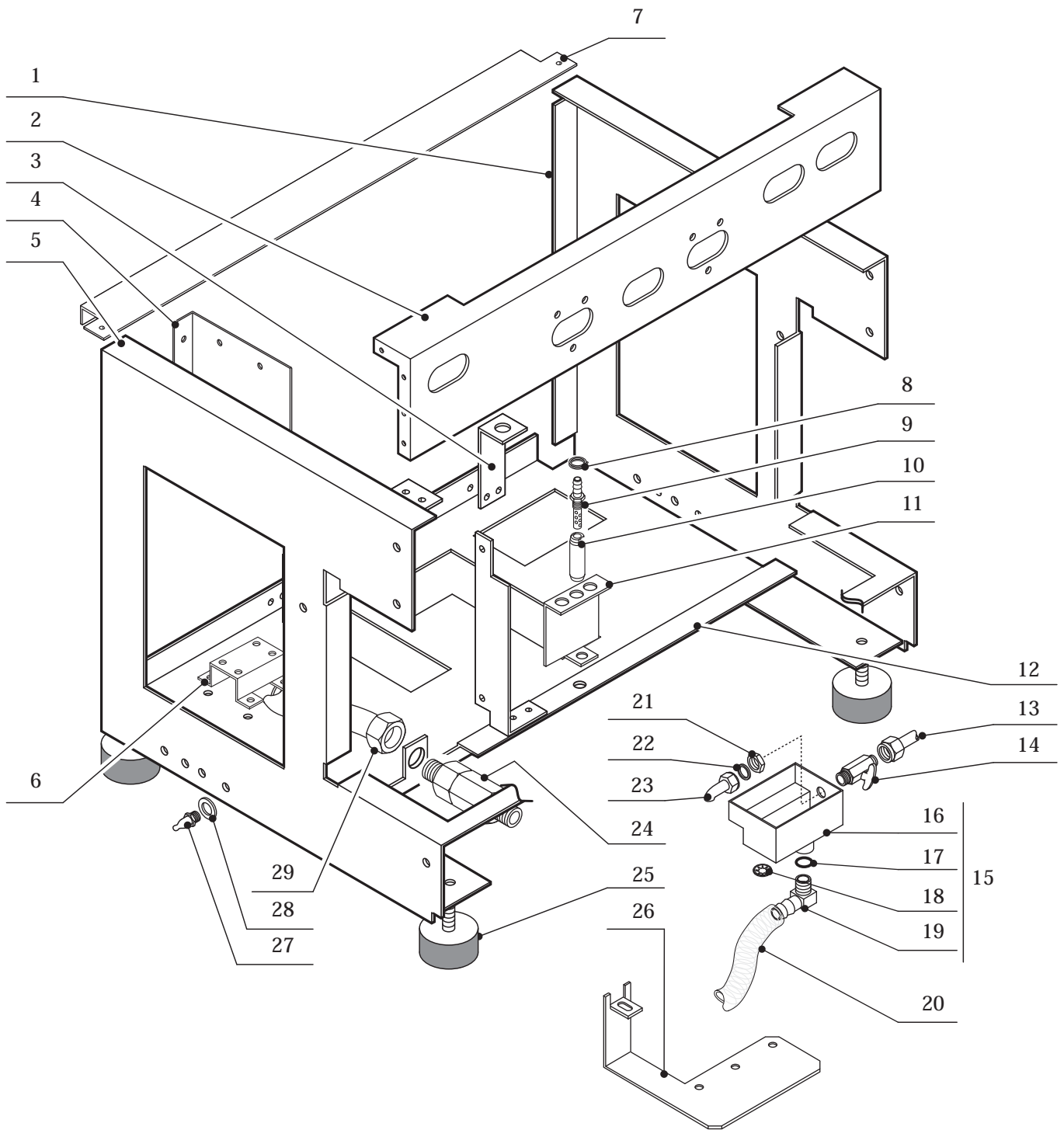
WICHTIG!

Jede Ersatzteilebestellung soll folgende Angaben beinhalten:

- Identnummer
- Bezeichnung
- Bei Identnummer mit zwei Asterisken * *, muß die Farbe angegeben werden
- Gewünschte Menge
- Seite

**DER AUFTRAG KANN NICHT BEARBEITET WERDEN,
WENN OBENGENANNT ANGABEN FEHLEN**

Numero di codice Code number Numero de référence Identnummer	Denominazione Denominatio Denomination Bezeichnung	Quantità Quantity Quantité Menge	Pagina Page Page Seite



IT

- 1 - 15748.2.12.01 SPALLA DESTRA TELAIO
- 2 - 15750.0.12.01 TRAVERSA FRONTALE 2GR.
15751.0.12.01 TRAVERSA FRONTALE 2GR.
- 3 - 15755.0.00.01 SQUADRA SUPPORTO PRESSOSTATO
- 4 - 15756.0.00.01 SQUADRA SUPPORTO CENTRALINA
- 5 - 15749.2.12.01 SPALLA SINISTRA TELAIO
- 6 - 15757.0.00.01 SQUADRA SUPPORTO POMPA
- 7 - 15752.0.00.01 TRAVERSA POSTERIORE SUPERIORE 2GR.
15753.0.00.01 TRAVERSA POSTERIORE SUPERIORE 3GR.
- 8 - 00861.0.00.03 FASCIA A MOLLA STRINGITUBO
- 9 - 08231.0.00.02 ROMPIGETTO SCARICO ELETTROVALVOLA
- 10 - 08230.0.00.02 RACCORDO PER ROMPIGETTO
- 11 - 15760.0.00.01 SQUADRA SUPPORTO ROMPIGETTO
- 12 - 15746.2.12.01 BASE TELAIO
- 13 - 16155.2.00.04 TUBO CARICO/SCARICO
- 14 - 13187.4.00.09 RUBINETTO A SFERA
- 15 - 02971.6.00.09 ASS. VASCHETTA SCARICO
- 16 - 03172.0.00.02 VASCHETTA SCARICO IN PLASTICA
- 17 - 01370.0.00.02 OR 2050 EP851
- 18 - 01310.0.00.03 RONDELLA ELASTICA
- 19 - 03173.0.00.02 RACCORDO PER VASCHETTA
- 20 - 10835.6.00.09 ASSIEME TUBO SCARICO SPIRALATO Ø14
- 21 - 00177.0.00.04 GHIERA G.1/4
- 22 - 01387.0.00.02 GUARNIZIONE G.1/4 RAME
- 23 - 13011.2.00.04 TUBO RUBINETTO-VASCHETTA
- 24 - 08193.6.00.09 ASSIEME PORTAFILTRO ALLACCIAMENTO RETE
- 25 - 00780.0.00.02 PIEDINO Ø50 H30
- 26 - 12893.2.00.01 SQUADRA SUPPORTO VENTOLINA 2GR. DIG.
12894.2.00.01 SQUADRA SUPPORTO VENTOLINA 3GR. DIG.
- 27 - 10476.0.00.03 PERNO FISSAGGIO CARROZZERIA 5X10
- 28 - 10475.0.00.03 MOLLA FISSAGGIO CARROZZERIA
- 29 - 03467.2.00.04 TUBO CARICO ALLAC.RETE 1,5MT.

- FRAME RIGHT SHOULDER
- UPPER FRONTFRAME 2GR.
- UPPER FRONTFRAME 3GR.
- PRESSURE SWITCH SUPPORT BRACKET
- ELECTRONIC BOX SUPPORT BRACKET
- FRAME LEFT SHOULDER
- PUMP SUPPORT BRACKET
- UPPER REAR FRAME 2GR.
- UPPER REAR FRAME 3GR.
- SPRING CLIP
- SOLENOID VALVE OUTLET SPOUT BREAKER
- SPOUT BREAKER CONNECTOR
- SPOUT BREAKER SUPPOORT BRACKET
- FRAME BASE
- DRAIN/FEEDING PIPE
- BALL VALVE
- PLASTIC DRAIN TRAY ASSEMBLY
- PLASTIC DRAIN TRAY
- GASKET OR 2050 EP851
- ELASTIC WASHER
- PLASTIC DRAIN TRAY PIPE FITTING
- SPIRAL DRAIN PIPE ASSEMBLY Ø14
- RING NUT 1/4
- COPPER GASKET 1/4
- PIPE FROM TAP TO PLASTIC DRAIN TRAY
- FILTERHOLDER ASSEMBLY FOR WATER MAIN CONNECTION
- FOOT Ø50 H30
- FLOWMETER SUPPORT BRACKET 2GR. DIG.
- FLOWMETER SUPPORT BRACKET 3GR. DIG.
- OUTER CASE FIXING PIN 5X10
- OUTER CASE FIXING SPRING
- CARGHE PIPE FOR WATER MAIN CONNECTION 1,5MT.

GB

FR

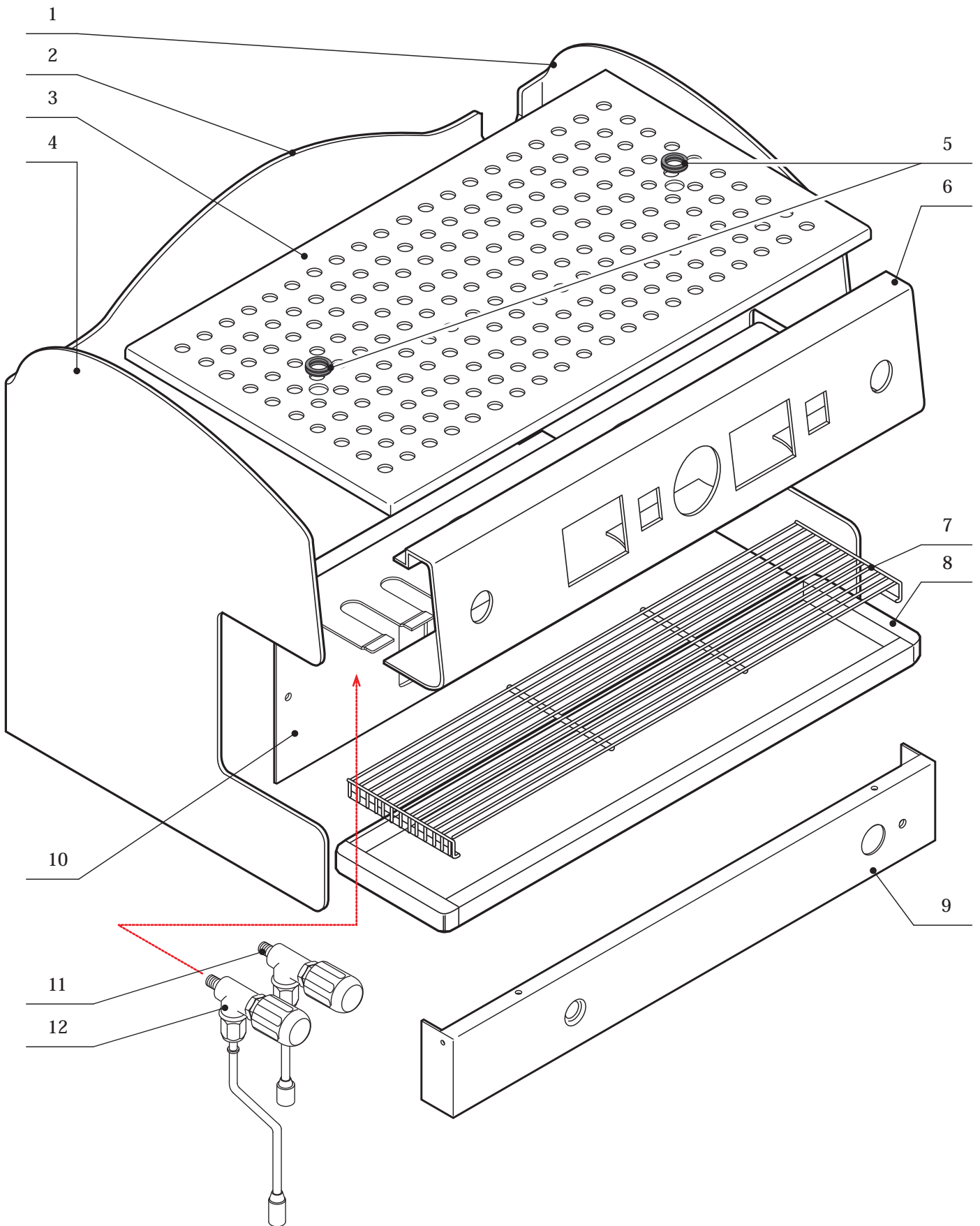
- 1 - 15748.2.12.01 ÉPAULE DROITE CHÂSSIS
- 2 - 15750.0.12.01 CHÂSSIS ANTERIEUR SUPERIEUR 2GR.
15751.0.12.01 CHÂSSIS ANTERIEUR SUPERIEUR 3GR.
- 3 - 15755.0.00.01 ÉQUERRE SUPPORT PRESSOSTAT
- 4 - 15756.0.00.01 ÉQUERRE SUPPORT BOÎTE ÉLECTRONIQUE
- 5 - 15749.2.12.01 ÉPAULE GAUCHE CHÂSSIS
- 6 - 15757.0.00.01 ÉQUERRE SUPPORT POMPE
- 7 - 15752.0.00.01 BANDE POSTÉRIEUR SUPERIEUR 2GR.
15753.0.00.01 BANDE POSTÉRIEUR SUPERIEUR 3GR.
- 8 - 00861.0.00.03 BANDE A RESSORT
- 9 - 08231.0.00.02 BRISE-JET VIDANGE ELECTROSOUPE
- 10 - 08230.0.00.02 RACCORD POUR BRISE-JET
- 11 - 15760.0.00.01 ÉQUERRE SUPPORT BRISE-JET
- 12 - 15746.2.12.01 BASE DU CHÂSSIS
- 13 - 16155.2.00.04 TUYAU ALIMENTATION/VIDANGE CHAUDIÈRE
- 14 - 13187.4.00.09 ROBINET À BOISSEAU
- 15 - 02971.6.00.09 ENSEMBLE CUVETTE DE VIDANGE
- 16 - 03172.0.00.02 CUVETTE DE VIDANGE
- 17 - 01370.0.00.02 JOINT OR 2050 EP851
- 18 - 01310.0.00.03 RONDELLE F0 8/18
- 19 - 03173.0.00.02 RACCORD POUR CUVETTE
- 20 - 10835.6.00.09 ENSEMBLE TUYAU VIDANGE SPIRALÉ Ø14
- 21 - 00177.0.00.04 GHIERE 1/4
- 22 - 01387.0.00.02 GUARNITURE CUIVRE 1/4
- 23 - 13011.2.00.04 TUYAU DU ROBINET À LA CUVETTE DE VIDANGE
- 24 - 08193.6.00.09 BRANCHEMENT RESEAU HYDRAULIQUE
- 25 - 00780.0.00.02 PIED Ø50 H30
- 26 - 12893.2.00.01 SUPPORT TURBINETTE 2GR. DIG.
12894.2.00.01 SUPPORT TURBINETTE 3GR. DIG.
- 27 - 10476.0.00.03 PIVOT FIXATION CARROSSERIE 5X10
- 28 - 10475.0.00.03 RESSORT FIXATION CARROSSERIE
- 29 - 03467.2.00.04 TUYAU ALIMENTATION RESEAU HYDR.1,5MT.

- RAHMEN RECHTE SCHULTER
- OBERES FRONTRAHMEN 2GR.
- OBERES FRONTRAHMEN 3GR.
- DRUCKWÄCHTER HALTEWINKEL
- ELEKTRONISCHE STEUERUNG HALTEWINKEL
- RAHMEN LINCHE SCHULTER
- PUMPE HALTEWINKEL
- OBERER HINTER RAHMEN 2GR.
- OBERER HINTER RAHMEN 3GR.
- FEDER BÄNDCHEN
- STRAHLENBRECHER KESSELAUSLAUF
- STRAHLENBRECHERVERBINDUNG
- STRAHLENBRECHER HALTEWINKEL
- RAHMENBASIS
- KESSEL SPEISUNGS/ABLAUFROHR
- KUGELHAHN
- ABLAUFSWANNENEINHEIT
- ABLAUFSWANNE
- DICHTUNG OR 2050 EP851
- UNTERLAGSCHEIBE F0 8/18
- ABLAUFSWANNEVERBINDUNG
- SPIRALABLAUFROHR Ø14
- RING MUTTER 1/4
- KUPFER DICHTUNG 1/4
- KUGELHAHN-ABLAUFSWANNENROHR
- WASSERLEITUNGSANSCHLUSS
- FUSS Ø50 H30
- DURFLUSSGEBERHALTERUNG 2GR. DIG.
- DURFLUSSGEBERHALTERUNG 3GR. DIG.
- KARROSSERIENBEFESTIGUNGSBOLZEN 5X10
- KARROSSERIENBEFESTIGUNGSFEDER
- SPEISUNGSROHR FÜR WASSERANSCHLUSS 1,5MT.

D

CARROZZERIA
OUTER CASE
CARROSSERIE
KAROSSERIE

05



IT

- 1 - 15758.0.**.01 SPALLA DX 2-3GR.
- 2 - 15803.2.**.01 PANNELLO POSTERIORE 2GR.
15804.2.**.01 PANNELLO POSTERIORE 3GR.
- 3 - 15805.0.40.01 VASCA SCALDATAZZE 2GR.
15806.0.40.01 VASCA SCALDATAZZE 3GR.
- 4 - 15759.0.**.01 SPALLA SX 2-3GR.
- 5 - 01451.0.00.02 PASSACAVO PER GRIGLIA
- 6 - 15811.2.**.01 FASCIA PORTACOMANDI 2GR. DIG.
15812.2.**.01 FASCIA PORTACOMANDI 3GR. DIG.
15799.2.**.01 FASCIA PORTACOMANDI 2GR. P.
15800.2.**.01 FASCIA PORTACOMANDI 3GR. P.
- 7 - 15744.2.44.01 GRIGLIA APPOGGIATAZZE 2GR.
15745.2.44.01 GRIGLIA APPOGGIATAZZE 3GR.
- 8 - 15807.0.40.01 BACINELLA DI SCARICO 2GR.
15808.0.40.01 BACINELLA DI SCARICO 3GR.
- 9 - 15801.2.**.01 FASCIA PORTABACINELLA 2GR.
15802.2.**.01 FASCIA PORTABACINELLA 3GR.
- 10 - 15809.0.40.01 PANNELLO LIVELLO-GAS 2GR.
15810.0.40.01 PANNELLO LIVELLO-GAS 3GR.
- 11 - 15602.4.00.09 ASSIEME RUBINETTO ACQUA
- 12 - 15603.4.00.09 ASSIEME RUBINETTO VAPORE

- RIGHT PANEL 2-3GR.
- REAR PANEL 2GR.
- REAR PANEL 3GR.
- CUP WARMER BASIN 2GR.
- CUP WARMER BASIN 3GR.
- LEFT PANEL 2-3GR.
- CABLE SHAFT FOR GRATE
- CONTROL HOLDER BAND 2GR. DIG.
- CONTROL HOLDER BAND 3GR. DIG.
- CONTROL HOLDER BAND 2GR. P.
- CONTROL HOLDER BAND 3GR. P.
- GRATE FOR DRAIN TRAY 2GR.
- GRATE FOR DRAIN TRAY 3GR.
- DRAIN TRAY 2GR.
- DRAIN TRAY 3GR.
- DRAIN TRAY HOLDER BAND 2GR.
- DRAIN TRAY HOLDER BAND 3GR.
- GAS-LEVEL PANEL 2GR.
- GAS-LEVEL PANEL 3GR.
- ARTICULATED WATER TAP ASSEMBLY
- ARTICULATED STEAM TAP ASSEMBLY

GB

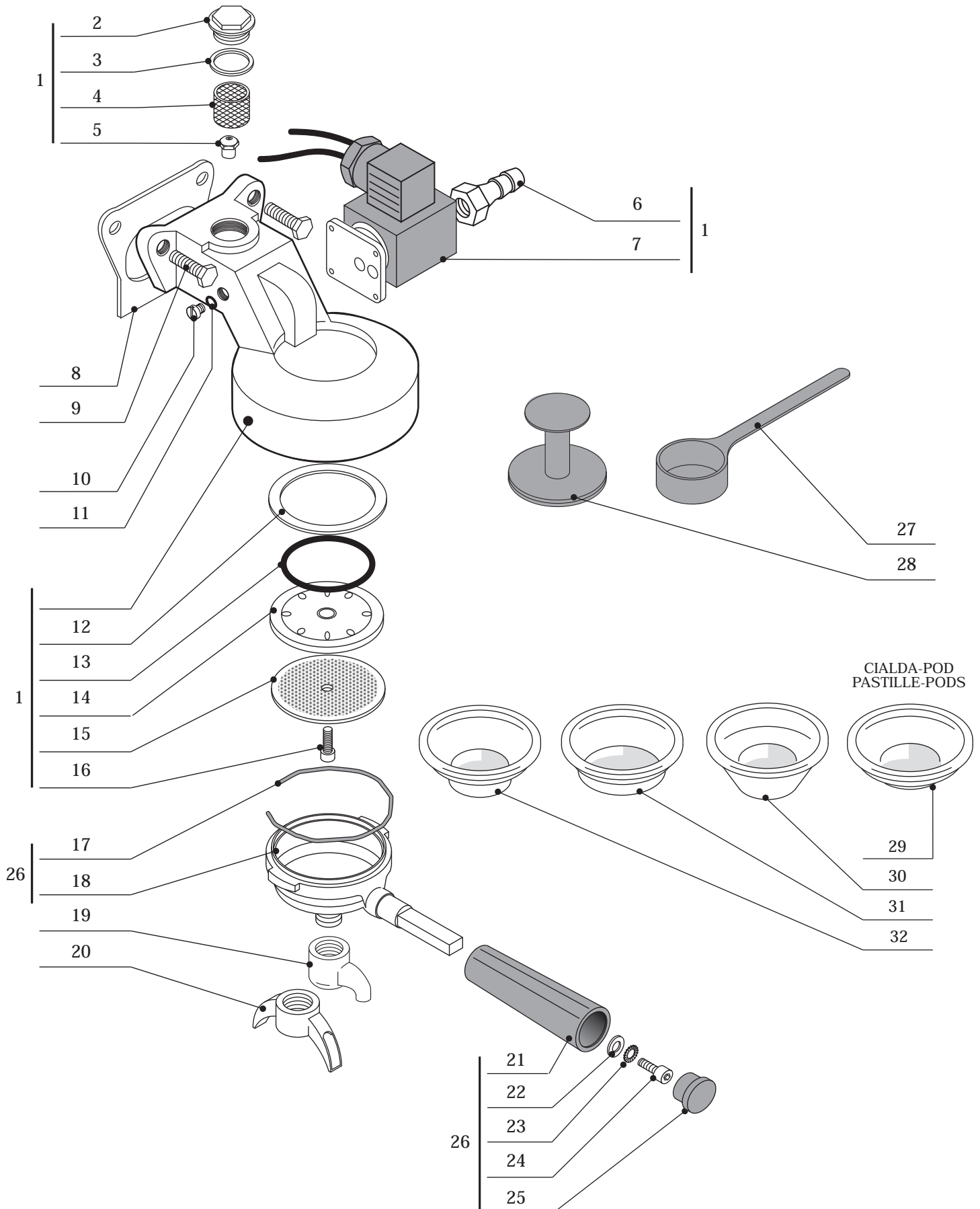
FR

- 1 - 15758.0.**.01 EPAULE DROITE 2-3GR.
- 2 - 15803.2.**.01 PANNEAU POSTERIEURE 2GR.
15804.2.**.01 PANNEAU POSTERIEURE 3GR.
- 3 - 15805.0.40.01 CUVETTE CHAUFFE-TASSES 2GR.
15806.0.40.01 CUVETTE CHAUFFE-TASSES 3GR.
- 4 - 15759.0.**.01 EPAULE GAUCHE 2-3GR.
- 5 - 01451.0.00.02 PASSE-CÂBLE POUR GRILLE
- 6 - 15811.2.**.01 BANDE PORTE-COMMANDES 2GR. DIG.
15812.2.**.01 BANDE PORTE-COMMANDES 3GR. DIG.
15799.2.**.01 BANDE PORTE-COMMANDES 2GR. P.
15800.2.**.01 BANDE PORTE-COMMANDES 3GR. P.
- 7 - 15744.2.44.01 GRILLE POUR BACINELLE 2GR.
15745.2.44.01 GRILLE POUR BACINELLE 3GR.
- 8 - 15807.0.40.01 BACINELLE 2GR.
15808.0.40.01 BACINELLE 3GR.
- 9 - 15801.2.**.01 BANDE PORTE-BACINELLE 2GR.
15802.2.**.01 BANDE PORTE-BACINELLE 3GR.
- 10 - 15809.0.40.01 PANNEAU NIVEAU-GAS 2GR.
15810.0.40.01 PANNEAU NIVEAU-GAS 3GR.
- 11 - 15602.4.00.09 ENSEMBLE ROBINET EAU ARTICULÉ
- 12 - 15603.4.00.09 ENSEMBLE ROBINET VAPEUR ARTICULÉ

- RECHTE SCHULTER 2-3GR.
- HINTERES PANEEL 2GR.
- HINTERES PANEEL 3GR.
- TASSENVORWÄRMERWANNE 2GR.
- TASSENVORWÄRMERWANNE 3GR.
- LINKE SCHULTER 2-3GR.
- KABELDURCHGANG FÜR GITTER
- STEUERUNGSTRÄGERBAND 2GR. DIG.
- STEUERUNGSTRÄGERBAND 3GR. DIG.
- STEUERUNGSTRÄGERBAND 2GR. P.
- STEUERUNGSTRÄGERBAND 3GR. P.
- TROPFWANNENGITTER 2GR.
- TROPFWANNENGITTER 3GR.
- ABLAUFWANNE 2GR.
- ABLAUFWANNE 3GR.
- TROPFWANNENTRÄGERBAND 2GR.
- TROPFWANNENTRÄGERBAND 3GR.
- PANEEL GAS-ZUSTAND 2GR.
- PANEEL GAS-ZUSTAND 3GR.
- GELENKWASSERHAHNEINHEIT
- GELENKDAMPFHAHNEINHEIT

D

ASSIEME GRUPPO
 BREWING GROUP UNIT
 GROUPE DÉBIT
 BRÜHGRUPPENSATZ



IT

GB

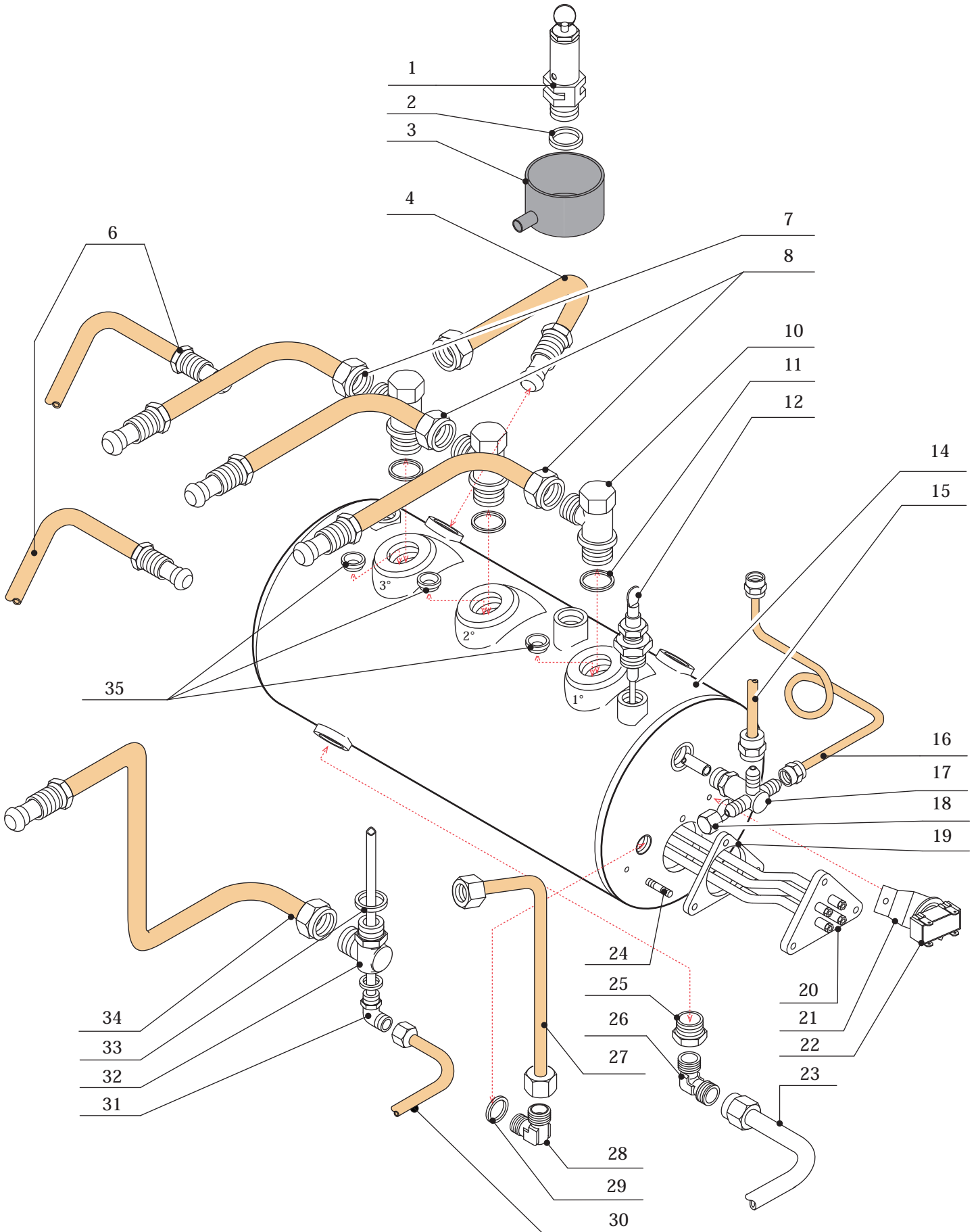
1 - 15837.6.00.09	ASSIEME GRUPPO BE/04 230V.	ASSEMBLY GROUP BE/04 230V.
15838.6.00.09	ASSIEME GRUPPO BE/04 230V. CIALDA	ASSEMBLY GROUP BE/04 230V. POD
2 - 02106.0.00.04	TAPPO GRUPPO	GROUP PLUG
3 - 01406.0.00.02	GUARNIZIONE PER TAPPO	PLUG GASKET
4 - 00086.0.00.04	FILTRO GICLEUR	JET FILTER
5 - 00046.0.00.04	GICLEUR 0,75 mm.	JET 0,75 mm.
6 - 00180.0.00.04	RACCORDO SCARICO	OUTLET PIPE FITTING
7 - 01947.4.00.08	ELETTROVALVOLA A 3 VIE 220V.	3 WAY SOLENOID VALVE 220V.
8 - 00814.0.00.02	GUARNIZIONE ISOLANTE GRUPPO	INSULATING GROUP GASKET
9 - 01231.0.00.03	VITE TE M8 X 25	SCREW TE M8 X 25
10 - 03460.0.10.04	TAPPO PER GRUPPO CROMATO 1/8	SCREW PLUG FOR GROUP CROMED 1/8
11 - 00851.0.00.02	GUARNIZIONE OR 110	GASKET OR 110
12 - 04408.0.00.02	GUARNIZIONE SOTTOCOPPA CON SCARICHI LATERALI H8	FILTERHOLDER GASKET WITH LATERAL OUTLETS H8
13 - 03182.0.00.02	GUARNIZIONE OR 3187	GASKET OR 3187
14 - 04087.0.00.04	PORTADOCCIA	SHOWER HOLDER
15 - 00562.0.40.01	DOCCIA	SHOWER
16 - 01242.0.00.03	VITE TSP M5 X 14	SCREW TSP M5 X 14
17 - 00862.0.00.03	MOLLA RITEGNO FILTRO 2 TAZZE Ø1,4	FILTER SPRING 2 CUPS Ø1,4
02233.0.00.03	MOLLA RITEGNO FILTRO 1 TAZZA Ø1,2	FILTER SPRING 1 CUP Ø1,2
18 - 00028.0.10.04	PORTAFILTRO	FILTER HOLDER
19 - 08275.0.00.04	BECCUCCIO A 1 VIA	1 WAY SPOUT
20 - 00036.4.00.04	BECCUCCIO A 2 VIE	2 WAY SPOUT
21 - 06365.0.00.02	MANOPOLA PORTAFILTRO	HANDGRIP FOR FILTER HOLDER
22 - 01290.0.00.03	RONDELLA PIANA 8X17	WASHER 8X17
23 - 01291.0.00.03	RONDELLA RDE Ø8,5	WASHER RDE Ø8,5
24 - 02680.0.00.03	VITE TCEI M8 x 45	SCREW TCEI M8 X 45
25 - 06364.0.00.02	TAPPO PER MANOPOLA PORTAFILTRO	PLUG FOR FILTER HOLDER HANDGRIP
26 - 06668.6.00.09	ASSIEME PORTAFILTRO M.1,4	FILTER HOLDER ASSEMBLY M.1.4.
12851.6.00.09	ASSIEME PORTAFILTRO M.1,2	FILTER HOLDER ASSEMBLY M.1.2
27 - 00782.0.00.02	MISURINO	COFFEE DOSER
28 - 00779.0.00.02	PRESSINO	COFFEE PRESSER
29 - 07108.0.40.01	FILTRO CIALDA/ESPRESSO 1TZ H170	POD/ESPRESSO FILTER 1TZ H170
30 - 00564.0.40.01	FILTRO CIECO	BLIND FILTER
31 - 01703.0.40.01	FILTRO 2 TAZZE 12 gr.	2 CUPS FILTER 12 gr.
32 - 01702.0.40.01	FILTRO 1 TAZZA 6 gr.	1 CUP FILTER 6 gr.

FR

D

1 - 15837.6.00.09	ENSEMBLE GROUPE BE/04 230V.	GRUPPENEINHEIT BE/04 230V.
15838.6.00.09	ENSEMBLE GROUPE BE/04 230V. PASTILLE	GRUPPENEINHEIT BE/04 230V. PODS
2 - 02106.0.00.04	BOUCHON GROUPE	GRUPPENDECKEL
3 - 01406.0.00.02	JOINT POUR BOUCHON	DECKELDICHTUNG
4 - 00086.0.00.04	FILTRE GICLEUR	DÜSENFILTER
5 - 00046.0.00.04	GICLEUR 0,75 mm.	DÜSE 0,75 mm.
6 - 00180.0.00.04	RACCORD VIDAGE	VERBINDUNGSSTÜCK FÜR WASSERAUSLAUF
7 - 01947.4.00.08	SOUAPE ELECTRIQUE 3 VOIES 220V.	3-WEG ELEKTROVENTIL 220V
8 - 00814.0.00.02	JOINT ISOLANT GROUPE	ISOLIERDICHTUNG DER GRUPPE
9 - 01231.0.00.03	VIS M8 X 25	SCHRAUBE TE M8 X 25
10 - 03460.0.10.04	BOUCHON POUR GROUPE CROMÉ 1/8	GRUPPENZAPFEN CHROM 1/8
11 - 00851.0.00.02	JOINT OR 110	DICHTUNG OR 110
12 - 04408.0.00.02	JOINT PORTE-FILTRE AVEC VIDAGES LATERALS H8	SIEBTRÄGERDICHTUNG MIT SEITLICHEN ABLÄUFEN H8
13 - 03182.0.00.02	JOINT OR 3187	DICHTUNG OR 3187
14 - 04087.0.00.04	PORTE DOUCHE	DUSCHTRÄGER
15 - 00562.0.40.01	DOUCHE	DUSCHE
16 - 01242.0.00.03	VIS TSP M5 X 14	SCHRAUBE TSP M5 X 14
17 - 00862.0.00.03	RESSORT FILTRE 2 TASSES Ø1,4	FILTERFEDER 2 TASSEN Ø1,4
02233.0.00.03	RESSORT FILTRE 1 TASSE Ø1,2	FILTERFEDER 1 TASSE Ø1,2
18 - 00028.0.10.04	PORTE FILTRE	SIEBTRÄGER
19 - 08275.0.00.04	BEC 1 VOIE	1-WEG TÜLLE
20 - 00036.4.00.04	BEC 2 VOIES	2-WEG TÜLLE
21 - 06365.0.00.02	POIGNEE PORTE FILTRE	SIEBTRÄGERHANDGRIFF
22 - 01290.0.00.03	RONDELLE 8X17	SCHEIBE 8X17
23 - 01291.0.00.03	RONDELLE RDE Ø8,5	SCHEIBE RDE Ø8,5
24 - 02680.0.00.03	VIS TCEI M8 X 45	SCHRAUBE TCEI M8 X 45
25 - 06364.0.00.02	BOUCHON POUR POIGNEE PORTE FILTRE	VERSCHLUSSKAPPE DES SIEBTRÄGERHANDGRIFFES
26 - 06668.6.00.09	ENSEMBLE PORTE FILTRE M.1,4	SIEBTRÄGEREINHEIT M.1.4
12851.6.00.09	ENSEMBLE PORTE FILTRE M.1,2	SIEBTRÄGEREINHEIT M.1.2
27 - 00782.0.00.02	DOSEUR CAFE	MESSBECHER
28 - 00779.0.00.02	PRESSE CAFE	KAFFEEPRESSER
29 - 07108.0.40.01	FILTRE PASTILLE/ESPRESSO 1TZ H170	PODS/ESPRESSO FILTER 1TZ H170
30 - 00564.0.40.01	FILTRE AVEUGLE	BLINDFILTER
31 - 01703.0.40.01	FILTRE 1 TASSES 12 gr.	FILTER 2 TASSEN 12 gr.
32 - 01702.0.40.01	FILTRE 1 TASSE 6 gr.	FILTER 1 TASSE 6 gr.

CALDAIA
 BOILER
 CHAUDIERE
 KESSEL



CALDAIA
BOILER
CHAUDIÈRE
KESSEL

10

IT

- 1 - 12611.4.00.09 ASS.VALVOLA SICUREZZA C10 (1.8)
- 2 - 01386.0.00.02 GUARNIZIONE RAME
- 3 - 08229.0.00.02 IMBUTO SCARICO
- 4 - 15928.2.00.04 TUBO PRELIEVO VAPORE SX 2-3GR.
- 6 - 00268.2.00.04 TUBO LIVELLO
- 7 - 06517.2.00.04 TUBO ANDATA 3°GRUPPO
- 8 - 06518.2.00.04 TUBO ANDATA 1°-2°GRUPPO
- 10 - 07407.0.00.04 RACCORDO ANDATA
- 11 - 07788.0.00.02 GUARNIZIONE RAME
- 12 - 00649.4.00.08 SONDA
- 14 - 10762.2.10.04 CALDAIA - 2GR.
10763.2.10.04 CALDAIA - 3GR.
- 15 - 00270.2.00.04 TUBO MANOMETRO-CALDAIA
- 16 - 02549.2.00.04 TUBO PRESSOSTATO-CALDAIA
- 17 - 02577.2.00.04 TUBO INIETTORE CON RACCORDO CROCE
- 18 - 00234.0.00.04 TAPPO 1/8F
- 19 - 00819.0.00.02 GUARNIZIONE TRIANGOLARE RESISTENZA
- 20 - 01834.2.00.08 RESISTENZA 3500W.220V. 2GR.
01835.2.00.08 RESISTENZA 5000W.220V. 3GR.
04580.2.00.08 RESISTENZA 4500W 380V. 2GR.
05391.2.00.08 RESISTENZA 5500W 380V. 3GR.
- 21 - 13883.0.40.01 SQUADRA FISSAGGIO TERMOSTATO
- 22 - 01978.2.00.08 TERMOSTATO
- 23 - 16155.2.00.04 TUBO CARICO/SCARICO
- 24 - 12179.0.00.03 PRIGIONIERO M8X25
- 25 - 00101.0.00.04 RACCORDO DIRITTO 3/8M 1/4F
- 26 - 12772.0.00.04 RACCORDO A "L" 1/4-1/4M
- 27 - 15927.2.00.04 TUBO PRELIEVO ACQUA
- 28 - 00212.0.00.04 RACCORDO AD ANGOLO G.1/4-3/8
- 29 - 01387.0.00.02 GUARNIZIONE RAME
- 30 - 15926.2.00.04 TUBO VENTOLINA-SCAMBIATORE 1°GR. 2-3GR.DIG.
12782.2.00.04 TUBO VENTOLINA-SCAMBIATORE 2°GR. 2-3GR.DIG.
12783.2.00.04 TUBO VENTOLINA-SCAMBIATORE 3°GR. 3GR.DIG.
00275.2.00.04 TUBO MASSELLO/SCAMBIATORE 2GR.P.
00276.2.00.04 TUBO MASSELLO/SCAMBIATORE 3GR.P.
- 31 - 06440.2.00.04 TUBO INIETTORE ø 08 "L" L.150
- 32 - 07408.0.00.04 RACCORDO RITORNO 1/2-1/2-1/4
- 33 - 07788.0.00.02 GUARNIZIONE RAME 3mm
- 34 - 15924.2.00.04 TUBO RITORNO 1°GRUPPO
15925.2.00.04 TUBO RITORNO 2°GRUPPO
- 35 - 10917.0.00.02 RIDUTTORE DI CIRCOLAZIONE Ø3,2
09607.0.00.02 RIDUTTORE DI CIRCOLAZIONE Ø2,5

- SAFETY VALVE UNIT C10 (1.8)
- COPPER GASKET
- DRAIN FUNNEL
- LEFT STEAM PIPE 2-3GR.
- LEVEL PIPE
- INLET PIPE 3RD GROUP
- INLET PIPE 1-2ND GROUP
- INLET PIPE FITTING
- COPPER GASKET
- PROBE
- 09866.2.10.04 BOILER - 2 GR.
- 09867.2.10.04 BOILER - 3GR.
- PIPE FROM MANOMETER TO BOILER
- PIPE FROM BOILER TO PRESSURE SWITCH
- INJECTOR PIPE WITH CROSS PIPE FITTING
- PLUG 1/8F
- TRIANGULAR GASKET FOR HEATING ELEMENT
- HEATING ELEMENT 3500W.220V. 2GR.
- HEATING ELEMENT 5000W.220V. 3GR.
- HEATING ELEMENT 4500W 380V. 2GR.
- HEATING ELEMENT 5500W 380V. 3GR.
- THERMOSTAT FIXING BRACKET
- THERMOSTAT
- FEEDING/DRAIN PIPE
- STUD BOLT M8X25
- RIGHT CONNECTOR 3/8T 1/4F
- ELBOW CONNECTOR 1/4-1/4T
- WATER DRAWING PIPE
- ELBOW PIPE FITTING G.1/4-3/8
- COPPER GASKET
- TURBINE-HEAT EXCHANGER PIPE 1ST GROUP 2-3GR.DIG.
- TURBINE-HEAT EXCHANGER PIPE 2ND GROUP 2-3GR.DIG.
- TURBINE-HEAT EXCHANGER PIPE 3RD GROUP 3GR.DIG.
- VALVES UNIT/HEAT EXCHANGER PIPE 2GR.P.
- VALVES UNIT/HEAT EXCHANGER PIPE 3GR.P.
- INJECTOR PIPE ø 08 "L" L.150
- BACK PIPE FITTING G1/2-1/2-G.1/4
- COPPER GASKET 3mm
- BACK PIPE 1ST GROUP
- BACK PIPE 2ND GROUP
- GICLEUR Ø3,2
- GICLEUR Ø2,5

GB

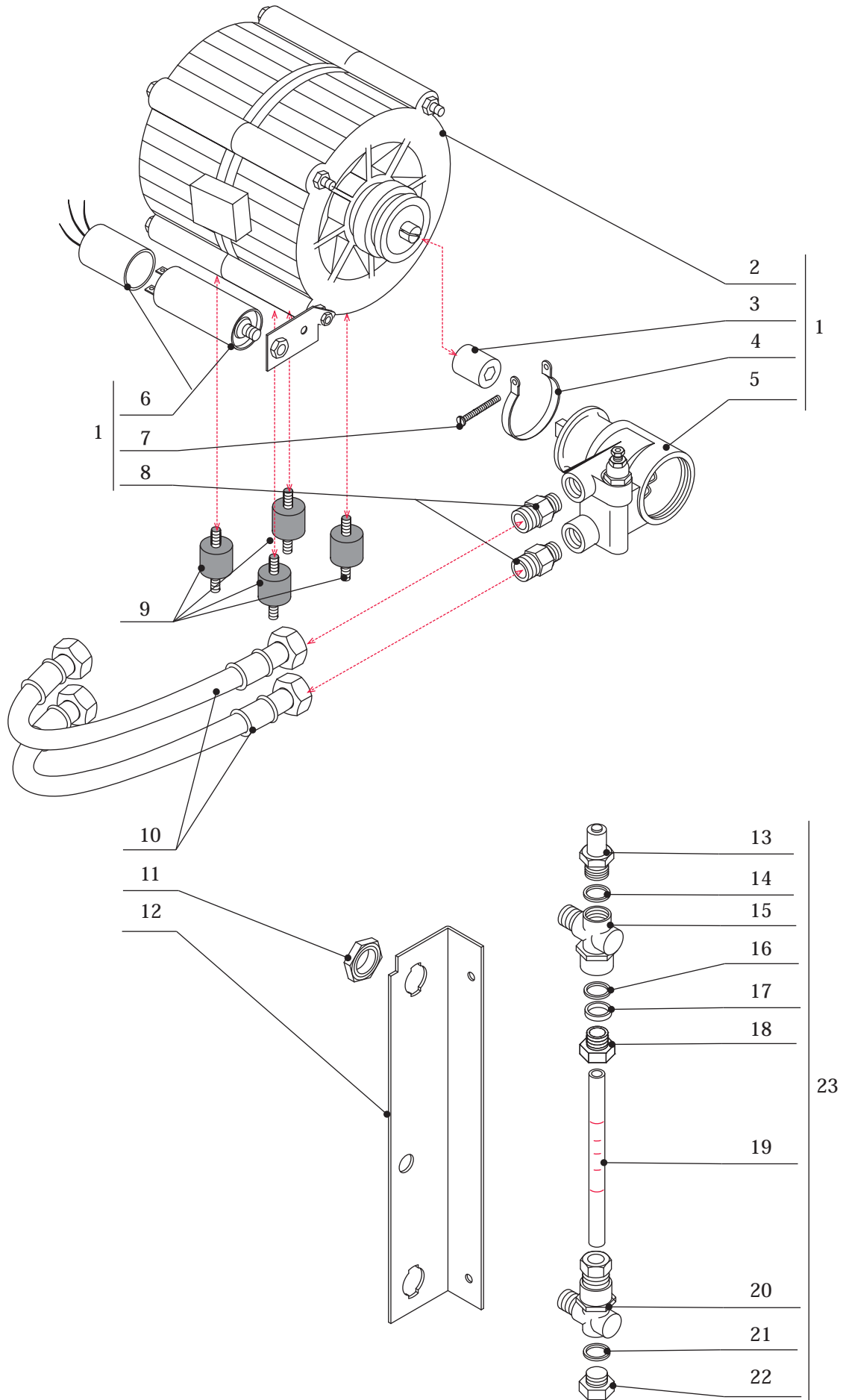
FR

- 1 - 12611.4.00.09 ENSEMBLE SOUPAPE SECURITÉ C10 (1.8)
- 2 - 01386.0.00.02 GARNITURE CUIVRE
- 3 - 08229.0.00.02 ENTONNOIR ÉCOULEMENT
- 4 - 15928.2.00.04 TUYAU VAPEUR GAUCHE 2-3GR.
- 6 - 00268.2.00.04 TUYAU NIVEAU
- 7 - 06517.2.00.04 TUYAU ALLER 3EME GROUPE
- 8 - 06518.2.00.04 TUYAU ALLER 1-2ND GROUPE
- 10 - 07407.0.00.04 RACCORD ALLER
- 11 - 07788.0.00.02 GARNITURE CUIVRE
- 12 - 00649.4.00.08 SONDÉ
- 14 - 10762.2.10.04 CHAUDIÈRE - 2GR.
10763.2.10.04 CHAUDIÈRE - 3GR.
- 15 - 00270.2.00.04 TUYAU MANOMETRE-CHAUDIÈRE
- 16 - 02549.2.00.04 TUYAU PRESSOSTAT-CHAUDIÈRE
- 17 - 02577.2.00.04 TUYAU INJECTEUR AVEC RACCORD CROIX
- 18 - 00234.0.00.04 BOUCHON 1/8F
- 19 - 00819.0.00.02 JOINT TRIANGULAIRE POUR RESISTANCE
- 20 - 01834.2.00.08 RESISTANCE 3500W.220V. 2GR.
01835.2.00.08 RESISTANCE 5000W.220V. 3GR.
04580.2.00.08 RESISTANCE 4500W 380V. 2GR.
05391.2.00.08 RESISTANCE 5500W 380V. 3GR.
- 21 - 13883.0.40.01 ÉQUERRE FIXATION THERMOSTAT
- 22 - 01978.2.00.08 THERMOSTAT
- 23 - 16155.2.00.04 TUYAU VIDANGE/ALIMENTATION
- 24 - 12179.0.00.03 GOUJON M8X25
- 25 - 00101.0.00.04 RACCORD DROIT 3/8M 1/4F
- 26 - 12772.0.00.04 COUDE 1/4-1/4M
- 27 - 15927.2.00.04 TUYAU PRELEVEMENT EAU
- 28 - 00212.0.00.04 COUDE G.1/4-3/8
- 29 - 01387.0.00.02 GARNITURE EN CUIVRE
- 30 - 15926.2.00.04 TUYAU TURBIN.-ÉCHANGEUR 1ER GR. 2-3GR.DIG.
12782.2.00.04 TUYAU TURBIN.-ÉCHANGEUR 2ND GR. 2-3GR.DIG.
12783.2.00.04 TUYAU TURBIN.-ÉCHANGEUR 3ME GR. 3GR.DIG.
00275.2.00.04 TUYAU GROUPE SOUPAPES/ÉCHANGEUR 2GR.P.
00276.2.00.04 TUYAU GROUPE SOUPAPES/ÉCHANGEUR 3GR.P.
- 31 - 06440.2.00.04 TUYAU INJECTEUR ø 08 "L" L.150
- 32 - 07408.0.00.04 RACCORD RETOUR 1/2-1/2-1/4
- 33 - 07788.0.00.02 GARNITURE CUIVRE 3mm
- 34 - 15924.2.00.04 TUYAU RETOUR 1ER GROUPE
15925.2.00.04 TUYAU RETOUR 2ND GROUPE
- 35 - 10917.0.00.02 GICLEUR Ø3,2
09607.0.00.02 GICLEUR Ø2,5

- SICHERHEITSVENTIL C10 (1.8)
- KUPFER DICHTUNG
- TRICHTER FÜR SICHERHEITSVENTIL
- LINKES DAMPFROHR 2-3GR.
- WASSERZUSTANDSROHR
- EINGANGSROHR 3TE GRUPPE
- EINGANGSROHR 1-2TE GRUPPE
- EINGANGSVERBINDUNG
- KUPFERDICHTUNG
- SONDE
- KESSEL - 2GR.
- KESSEL - 3GR.
- ROHR MANOMETER-KESSEL
- ROHR KESSEL-DRUCKWÄCHTER
- INJEKTORROHR MIT KREUZVERBINDUNG
- ZAPFEN 1/8M
- DREIECKIGE DICHTUNG FÜR WIDERSTAND
- WIDERSTAND 3500W.220V. 2GR.
- WIDERSTAND 5000W.220V. 3GR.
- WIDERSTAND 4500W 380V. 2GR.
- WIDERSTAND 5500W 380V. 3GR.
- THERMOSTAT BEFESTIGUNGSWINKEL
- THERMOSTAT
- KESSEL SPEISUNGS/ABLAUFROHR
- GEWINDESTIFT M8X25
- RECHTE VERBINDUNG 3/8Z 1/4M
- "L" VERBINDUNG 1/4-1/4Z
- WASSERANZAPFUNGSROHR
- "L" VERBINDUNG G.1/4-3/8
- KUPFER DICHTUNG
- DURCHFLUS.-WÄRMEAUSTAUCHERROHR 1TE GR. 2-3GR.DIG.
- DURCHFLUS.-WÄRMEAUSTAUCHERROHR 2TE GR. 2-3GR.DIG.
- DURCHFLUS.-WÄRMEAUSTAUCHERROHR 3TE GR. 3GR.DIG.
- VENTILGRUPPENSATZ-WÄRMEAUSTAUCHERROHR 2GR.P.
- VENTILGRUPPENSATZ-WÄRMEAUSTAUCHERROHR 3GR.P.
- INJEKTORROHR ø 08 "L" L.150
- RÜCKGANGSVERBINDUNG 1/2-1/2-1/4
- KUPFER DICHTUNG 3 mm
- RÜCKGANGSROHR 1TE GRUPPE
- RÜCKGANGSROHR 2TE GRUPPE
- GICLEUR Ø3,2
- GICLEUR Ø2,5

D

GRUPPO POMPA - LIVELLO
 PUMP UNIT - WATER LEVEL
 GROUPE POMPE - NIVEAU EAU
 PUMPENEINHEIT - WASSERZUSTAND



GRUPPO POMPA - LIVELLO
PUMP UNIT - WATER LEVEL
GROUPE POMPE - NIVEAU EAU
PUMPENEINHEIT - WASSERZUSTAND

12

IT

GB

- 1 - 15387.6.00.09 MOTOPOMPA 204 LT. 220/50
- 2 - 00600.4.00.08 MOTORE ATTACCO FRESATO 1/4 HP - 220/50
- 3 - 05812.0.00.02 GIUNTO FRESATO
- 4 - 02223.0.00.03 FASCETTA PER POMPA
- 5 - 15382.4.00.08 POMPA ATTACCO FRESATO 204 LT.
- 6 - 01867.2.00.08 CONDENSATORE 5 µF
- 01897.2.00.08 CONDENSATORE 12,5 µF
- 00603.0.00.08 CONDENSATORE 20 µF
- 01962.2.00.08 CONDENSATORE 40 µF
- 7 - 01327.0.00.03 VITE TCTC 5MAX30
- 8 - 00126.0.00.04 RACCORDO DIRITTO 3/8 3/8 M
- 9 - 00786.0.00.02 AMMORTIZZATORE ø 20
- 10 - 01579.2.00.04 TUBO ANDATA CM. 36
- 14200.2.00.04 TUBO RITORNO CM. 58
- 11 - 00026.0.00.04 DADO 3/8 CON RIBASSO X LIVELLO
- 12 - 00563.0.12.01 SQUADRA SUPPORTO LIVELLO
- 13 - 12402.4.00.09 ASSIEME VALVOLA VUOTO ARIA
- 14 - 13627.0.00.02 GUARNIZIONE KLINKER
- 15 - 00024.0.00.04 RACCORDO SUPERIORE LIVELLO
- 16 - 00838.0.00.02 OR 113 EP851
- 17 - 00088.0.00.04 RONDELLA TENUTA LIVELLO
- 18 - 00089.0.10.04 GHIERA LIVELLO
- 19 - 00787.0.00.02 VETRO LIVELLO
- 20 - 11090.0.00.04 RACCORDO INFERIORE LIVELLO
- 21 - 00813.0.00.02 GUARNIZIONE TEFLON
- 22 - 11091.0.00.04 TAPPO LIVELLO INFERIORE
- 23 - 13553.6.00.09 ASSIEME LIVELLO

- MOTOR-PUMP 204 LT. 220/50
- MOTOR WITH MILLED CONNECTION 1/4 HP - 220/50
- MILLED JOINT
- PUMP CLAMP
- PUMP MILLED CONNECTION 204 LT.
- CAPACITOR 5 µF
- CAPACITOR 12,5 µF
- CAPACITOR 20 µF
- CAPACITOR 40 µF
- SCREW TCTC 5MA X 30
- PIPE FITTING G. 3/8 - 3/8 M
- BUFFER ø 20
- INLET HOSE CM. 36
- OUTLET HOSE CM. 58
- NUT 3/8 WITH STUBBING FOR LEVEL
- WATER LEVEL SUPPORT FITTING
- VACUUM VALVE ASSEMBLY
- KLINKER JOINT
- UPPER LEVEL PIPE FITTING
- GASKET OR 113 EP851
- LEVEL SEAL WASHER
- LEVEL METAL RING
- LEVEL GLASS
- LOWER LEVEL PIPE FITTING
- TEFLON JOINT
- LOWER LEVEL PLUG
- WATER LEVEL ASSEMBLY

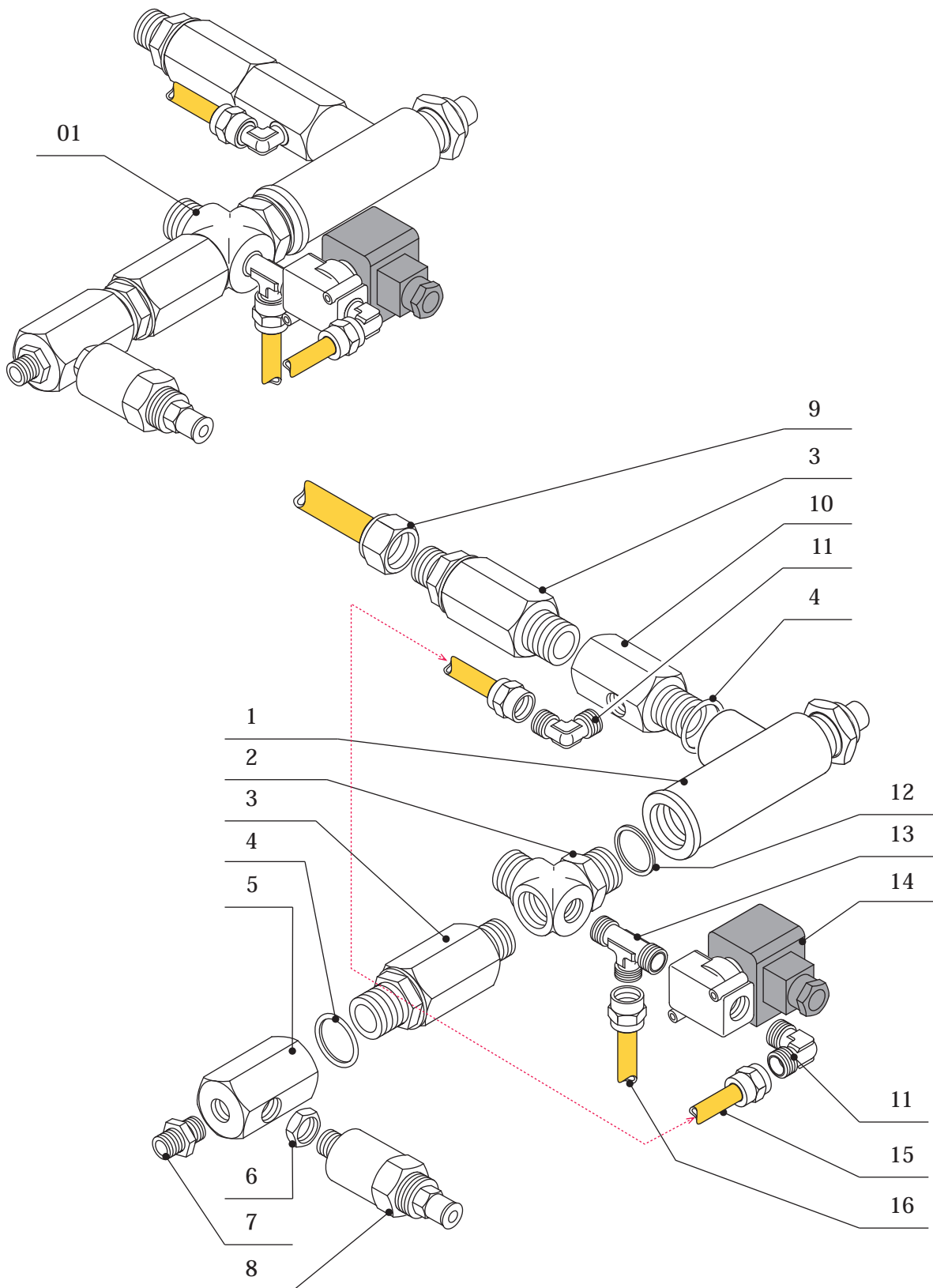
FR

D

- 1 - 15387.6.00.09 MOTEUR-POMPE 204 LT. 220/50
- 2 - 00600.4.00.08 MOTEUR ATTAQUE FRAISE 1/4 HP - 220/50
- 3 - 05812.0.00.02 JOIT FRAISE
- 4 - 02223.0.00.03 BANDE FIXATION POMPE
- 5 - 15382.4.00.08 POMPE ATTAQUE FRAISE 204 LT.
- 6 - 01867.2.00.08 CONDENSATEUR 5 µF
- 01897.2.00.08 CONDENSATEUR 12,5 µF
- 00603.0.00.08 CONDENSATEUR 20 µF
- 01962.2.00.08 CONDENSATEUR 40 µF
- 7 - 01327.0.00.03 VS TCTC 5MAX30
- 8 - 00126.0.00.04 RACCORD DROIT 3/8 3/8 M
- 9 - 00786.0.00.02 AMORTISEUR ø 20
- 10 - 01579.2.00.04 TUYAU ENTREE EAU CM. 36
- 14200.2.00.04 TUYAU SORTIE EAU CM. 58
- 11 - 00026.0.00.04 ECROU 3/8 AVEC ABAISSEMENT POUR NIVEAU
- 12 - 00563.0.12.01 ESQUERRE SUPPORT NIVEAU
- 13 - 12402.4.00.09 CLAPET DE VIDE PNEUMATIQUE
- 14 - 13627.0.00.02 JOINT KLINKER
- 15 - 00024.0.00.04 RACCORD SUPERIEUR NIVEAU
- 16 - 00838.0.00.02 JOINT OR 113 EP851
- 17 - 00088.0.00.04 RONDELLE ETANCHEITE NIVEAU
- 18 - 00089.0.10.04 EMBOUT NIVEAU
- 19 - 00787.0.00.02 VERRE NIVEAU
- 20 - 11090.0.00.04 RACCORD INFERIEUR NIVEAU
- 21 - 00813.0.00.02 JOINT TEFLON
- 22 - 11091.0.00.04 BOUCHON INFERIEUR NIVEAU
- 23 - 13553.6.00.09 ENSEMBLE NIVEAU EAU

- MOTOR-PUMP 204 LT. 220/50
- MOTOR MIT GEFRÄSTER ANSCHLUSS 1/4 HP - 220/50
- GEFRÄSTE KUPPLUNG
- PUMPENBEFESTIGUNGSBAND
- PUMPEN GEFRÄSTER ANSCHLUSS 204 LT.
- KONDENSATOR 5 µF
- KONDENSATOR 12,5 µF
- KONDENSATOR 20 µF
- KONDENSATOR 40 µF
- SCHRAUBE TCTC 5MA X 30
- RECHTE VERBINDUNG 3/8 3/8 Z
- DÄMPFER ø 20
- WASSEREINLAUSCHLAUCH CM. 36
- AUSLAUSCHLAUCH CM. 58
- MUTTER 3/8 MIT ABSCHLAG FÜR WASSERZUSTAND
- WINKEL FÜR WASSERZUSTAND
- VAKUUMVENTILSATZ
- KLINKER DICHTUNG
- OBERE VERBINDUNG FÜR WASSERZUSTAND
- OR 113 EP851
- UNTERLAGSCHEIBE FÜR WASSERZUSTANDDICHTUNG
- GEWINDERING
- WASSERZUSTANDSGLAS
- UNTERE VERBINDUNG FÜR WASSERZUSTAND
- TEFLON DICHTUNG
- UNTERER DECKEL FÜR WASSERZUSTAND
- WASSEREINLAUF

MASSELLO VALVOLE
VALVES UNIT
GROUPE SOUPAPES
VERSORGUNGSVENTILGRUPPE



MASSELLO VALVOLE
VALVES UNIT
GROUPE SOUPAPES
VERSORGUNGSVENTILGRUPPE

14

IT

GB

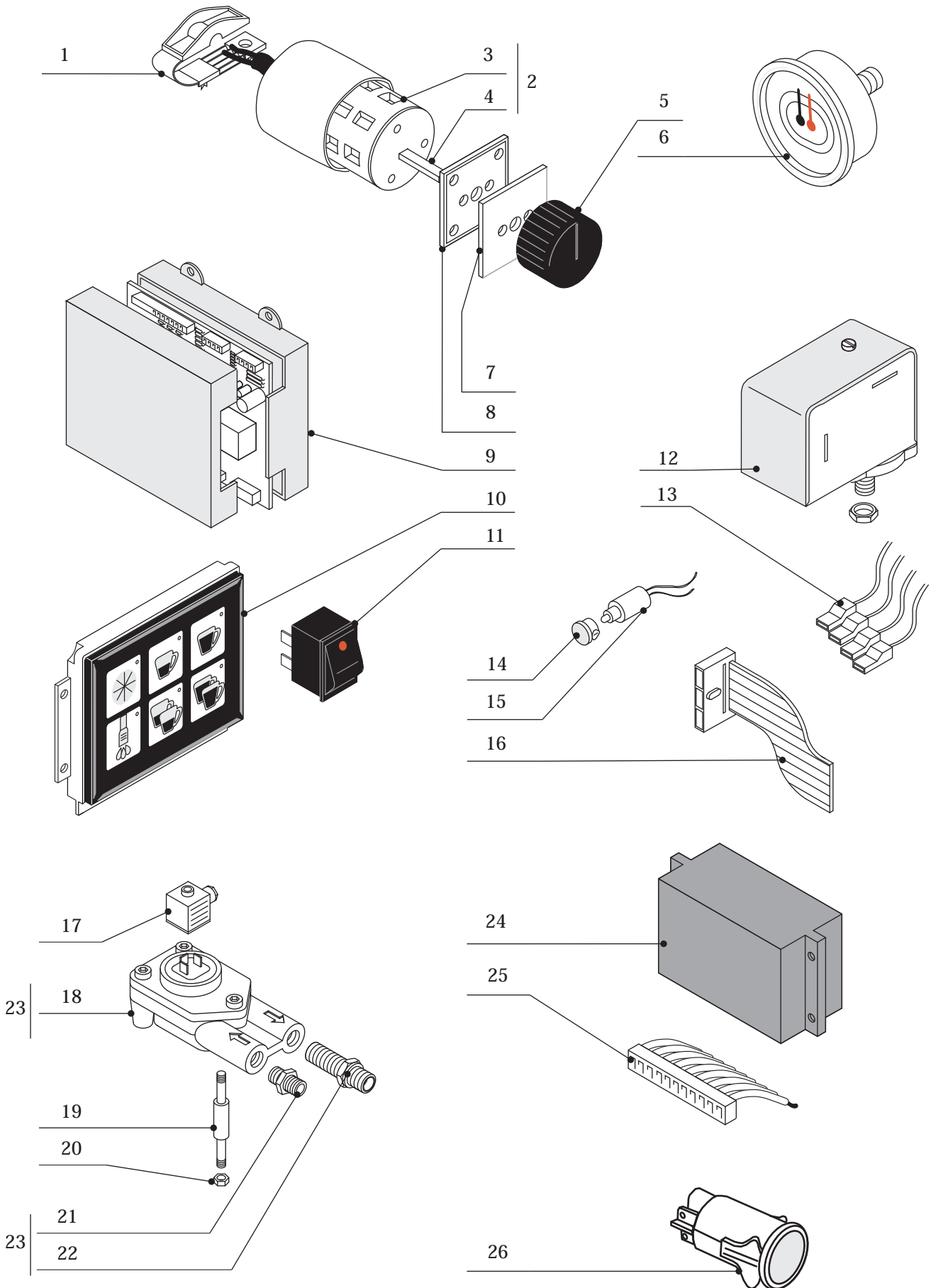
01 - 16120.6.00.09	ASSIEME MASSELLO CON AUTOLIVELLO	VALVES GROUP ASSEMBLY WITH WATER LEVEL
1 - 04338.4.00.09	ASSIEME RUBINETTO CARICO MASSELLO	CHARGE TAP ASSEMBLY
2 - 13313.0.00.04	RACCORDO 4 VIE	4 WAYS CONNECTOR
3 - 12845.4.00.09	ASSIEME VALVOLA DI RITEGNO 3/8-1/4M	NON RETURN VALVE ASSEMBLY 3/8-1/4T
4 - 01386.0.00.02	GUARNIZIONE RAME HOVOSEAL 17X2.5	COPPER GASKET 17X2.5
5 - 13312.0.00.04	RACCORDO PER VALVOLA DI ESPANSIONE	CONNECTOR FOR EXPANSION VALVE
6 - 00177.0.00.04	GHIERA G.1/4	RING 1/4
7 - 00236.0.00.04	RACCORDO DIRITTO 1/8M	STRAIGHT CONNECTOR 1/8T
8 - 13533.4.00.09	ASSIEME VALVOLA DI ESPANSIONE G.1/4	EXPANSION VALVE ASSEMBLY 1/4
9 - 16155.2.00.04	TUBO CARICO/SCARICO CALDAIA	BOILER DRAIN/FEEDING PIPE
10 - 16151.0.00.04	RACCORDO 1/4M 1/4-1/8F	CONNECTOR 1/4T 1/4-1/8F
11 - 00217.0.00.08	RACCORDO A "L" 1/8M	ELBOW CONNECTOR 1/8T
12 - 01387.0.00.02	GUARNIZIONE RAME HOVOSEAL	COPPER GASKET
13 - 00223.0.00.04	RACCORDO A "T" 1/8M	"T" CONNECTOR 1/8T
14 - 08477.2.00.08	ELETTROVALVOLA 2 VIE 230V/50Hz	2 WAYS SOLENOID VALVE 230V/50Hz
15 - 16143.2.00.04	TUBO ELV - MASSELLO	VALVES GROUP-SOLENOID VALVE PIPE
16 - 16157.2.00.04	TUBO MASSELLO/MANOMETRO	PIPE MANOMETER/GROUP

FR

D

01 - 16120.6.00.09	ENSEMBLE GROUPE SOUPAPES AVEC REMPLISSAGE	VERSORGUNGSVENTILSGRUPPE MIT AUTOM.WASSERFÜLLUNG
1 - 04338.4.00.09	ENSEMBLE ROBINET CHARGE	BLOCKBELASTUNGSHAHNEINHEIT
2 - 13313.0.00.04	RACCORD 4 VOIES	4 WEGE ANSCHLUSS
3 - 12845.4.00.09	ENSEMBLE SOUPAPE DE RETENUE	RUECKSCHLAGSVENTILSEINHEIT
4 - 01386.0.00.02	JOINT CUIVRE 17X2.5	KUPFER DICHTUNG 17X2.5
5 - 13312.0.00.04	RACCORD POUR SOUPAPE A EXPANSION	ANSCHLUSS FÜR EXPANSIONVENTIL
6 - 00177.0.00.04	GHIÈRE 1/4	RING 1/4
7 - 00236.0.00.04	RACCORD DROIT 1/8M	RECHTE VERBINDUNG 1/8Z
8 - 13533.4.00.09	ENSEMBLE SOUPAPE D'EXPANSION 1/4	EXPANSIONVENTILSEINHEIT 1/4
9 - 16155.2.00.04	TUYAU ALIMENTATION/VIDANGE CHAUDIÈRE	KESSEL SPEISUNGS/ABLAUFROHR
10 - 16151.0.00.04	RACCORD 1/4M 1/4-1/8F	VERBINDUNG 1/4Z 1/4-1/8M
11 - 00217.0.00.08	RACCORD COUDE 1/8M	"L" ANSCHLUSS 1/8Z
12 - 01387.0.00.02	JOINT CUIVRE	KUPFER DICHTUNG
13 - 00223.0.00.04	RACCORD À "T" 1/8M	"T" ANSCHLUSS 1/8Z
14 - 08477.2.00.08	ELECTROSOUPAPE 2 VOIES 230V/50Hz	2 WEG ELEKTROVENTIL 230V/50Hz
15 - 16143.2.00.04	TUYAU ELECTROSOUPAPE - GROUPE SOUPAPES	ELEKTROVENTIL-VERSORGUNGSVENTILSGRUPPE ROHR
16 - 16157.2.00.04	TUYAU MANOMETRE-GR. SOUPAPES	ROHR MANOMETER-VENTILEN

COMPONENTI ELETTRICI
 ELECTRIC COMPONENTS
 COMPOSANTS ELECTRIQUES
 ELEKTRISCHE BESTANDTEILE



COMPONENTI ELETTRICI
ELECTRIC COMPONENTS
COMPOSANTS ELECTRIQUES
ELEKTRISCHE BESTANDTEILE

16

IT

1 - 00696.0.00.08	FISSACAVO	CABLE CLAMP
2 - 00728.2.00.08	CABLAGGIO INTERRUTTORE GENERALE 220V.	WIRING FOR ON-OFF SWITCH 220V.
3 - 00674.2.00.08	INTERRUTTORE ON-OFF 16A	ON-OFF SWITCH 16A
00675.2.00.08	INTERRUTTORE ON-OFF 25A	ON-OFF SWITCH 25A
4 - 05784.0.00.04	ASTINA PER INTERRUTTORE	ROD FOR SWITCH
5 - 04404.0.00.02	MANOPOLA PER INTERRUTTORE	SWITCH KNOB
6 - 15960.2.00.08	MANOMETRO 2 SCALE	2 SCALES MANOMETER
7 - 14341.0.00.01	DISTANZIALE 64X64	DISTANCE PIECE 64X64
8 - 14340.2.00.01	PIASTRA FISSAGGIO CUFFIA INTERRUTTORE	PROTECTION FIXING BRACKET
9 - 16035.2.00.08	CENTRALINA 2 GR. 230V	ELECTRONIC BOX 2 GR. 230V
16036.2.00.08	CENTRALINA 3 GR. 230V	ELECTRONIC BOX 3 GR. 230V
10 - 12583.2.00.08	PULSANTIERA	PUSH-BUTTON PAD
11 - 08474.2.00.08	INTERRUTTORE ON/OFF	ON/OFF SWITCH
12 - 00630.4.00.08	PRESSOSTATO	PRESSURE SWITCH
13 - 16055.2.00.08	CABLAGGIO INTERNO 2GR.	INTERNAL WIRING 2GR.
00718.2.00.08	CABLAGGIO PULSANTE 2GR.	SWITCH WIRING 2GR.
00719.2.00.08	CABLAGGIO PULSANTE 3GR.	SWITCH WIRING 3GR.
14 - 02627.0.00.02	GEMMA ARANCIO	WARNING LIGHT ORANGE PROTECTION
02628.0.00.02	GEMMA VERDE	WARNING LIGHT GREEN PROTECTION
15 - 00668.2.00.08	LAMPADA SPIA 220V.	WARNING LIGHT 220V.
16 - 16061.2.00.08	FLAT CABLE 1° GR. 930mm	FLAT CABLE 1° GR. 930mm
12584.2.00.08	FLAT CABLE 1100mm	FLAT CABLE 1100mm
17 - 09013.2.00.08	CONNETTORE PER DOSATORE VOLUMETRICO	FLOWMETER CONNECTOR
18 - 16054.2.00.08	DOSATORE VOLUMETRICO 1/8" 1,15 CON LED	FLOWMETER 1/8" 1,15 WITH LED
19 - 08970.0.00.04	PRIGIONIERO	STUD BOLT
20 - 01264.0.00.03	DADO M4	NUT M4
21 - 00236.0.00.04	RACCORDO DIRITTO 1/8-1/8 L.20	STRAIGHT CONNECTOR 1/8-1/8 L.20
22 - 00229.0.00.04	RACCORDO DIRITTO 1/8-1/8 L.36	STRAIGHT CONNECTOR 1/8-1/8 L.36
23 - 16122.6.00.09	ASS.DOSATORE VOLUMETRICO	FLOWMETER ASSEMBLY
24 - 09522.2.00.08	CENTRALINA AUTOLIVELLO 230V	WATER LEVEL ELECTRONIC BOX 230V
25 - 16200.2.00.08	CABLAGGIO AUTOLIVELLO	WATER LEVEL WIRING
26 - 01975.2.00.08	INTERRUTTORE BIPOLARE LUMINOSO	BIPOLAR LUMINOUS SWITCH

GB

FR

1 - 00696.0.00.08	SERRE- CÂBLE	KABELKLEMME
2 - 00728.2.00.08	CABLAGE INTERRUPTEUR GENERAL 220V.	HAUPTSCHALTER KABELVERBINDUNG 220V.
3 - 00674.2.00.08	INTERRUPTEUR ON-OFF 16A	ON-OFF HAUPTSCHALTER 16A
00675.2.00.08	INTERRUPTEUR ON-OFF 25A	ON-OFF HAUPTSCHALTER 25A
4 - 05784.0.00.04	PIVOT POUR INTERRUPTEUR	STIFT FÜR SCHALTER
5 - 04404.0.00.02	POIGNÉE POUR INTERRUPTEUR	DREHKNOPF FÜR SCHALTER
6 - 15960.2.00.08	MANOMETRE 2 ECHELLES	MANOMETER 1 SKALEN
7 - 14341.0.00.01	ENTRETOISE 64X64	DISTANZSTÜCK 64X64
8 - 14340.2.00.01	ÉQUIERRE FIXATION PROTECTION	BEFESTIGUNGSWINKEL DER SCHUTZHAUBE
9 - 16035.2.00.08	BOÎTE ELECTRONIQUE 2 GR. 230V	ELEKTR.STEUERUNG 2 GR. 230V
16036.2.00.08	BOÎTE ELECTRONIQUE 3 GR. 230V	ELEKTR.STEUERUNG 3 GR. 230V
10 - 12583.2.00.08	BOÎTE À TOUCHES	TASTATUR
11 - 08474.2.00.08	INTERRUPTEUR ON/OFF	ON/OFF SCHALTER
12 - 00630.4.00.08	PRESSOSTAT	DRUCKWÄCHTER
13 - 16055.2.00.08	CÂBLAGE INTÉRIEUR 2GR.	INNERE KABELVERBINDUNG 2GR.
00718.2.00.08	INTERRUPTEUR CÂBLAGE 2GR.	SCHALTER KABELVERBINDUNG 2GR.
00719.2.00.08	INTERRUPTEUR CÂBLAGE 3GR.	SCHALTER KABELVERBINDUNG 3GR.
14 - 02627.0.00.02	PROTECTION TÉMOIN ORANGE	WARNLAMPE ORANGE SCHUTZ
02628.0.00.02	PROTECTION TÉMOIN VERT	WARNLAMPE GRÜN SCHUTZ
15 - 00668.2.00.08	TÉMOIN 220V.	WARNLAMPE 220V.
16 - 16061.2.00.08	FLAT CABLE 1° GR. 930mm	FLAT CABLE 1° GR. 930mm
12584.2.00.08	FLAT CABLE 1100mm	FLAT CABLE 1100mm
17 - 09013.2.00.08	CONNECTEUR POUR TURBINETTE	KONNEKTOR DES DURCHFLUSSGEBERS
18 - 16054.2.00.08	TURBINETTE 1/8" 1,15 AVEC LED	DURCHFLUSSGEBER 1/8" 1,15 MIT LED
19 - 08970.0.00.04	GOUJON	GEWINDESTIFT
20 - 01264.0.00.03	ECROU M4	MUTTER M4
21 - 00236.0.00.04	RACCORD DROIT 1/8-1/8 L.20	RECHTER ANSCHLUSSTÜCK 1/8-1/8 L.20
22 - 00229.0.00.04	RACCORD DROIT 1/8-1/8 L.36	RECHTER ANSCHLUSSTÜCK 1/8-1/8 L.36
23 - 16122.6.00.09	ENSEMBLE TURBINETTE	DURCHFLUSSGEBEREINHEIT
24 - 09522.2.00.08	BOÎTE ELECTRONIQUE NIVEAU EAU 230V	ELEKTRISCHE STEUERUNG AUTO.WASSERZUSTANDES 230V
25 - 16200.2.00.08	CABLAGE NIVEAU EAU	KABELVERBINDUNG DES WASSERZUSTANDES
26 - 01975.2.00.08	INTERRUPTEUR BIPOLAIRE LUMINEUX	ZWEIPOLIGER LEUCHTENDER SCHALTER

D