
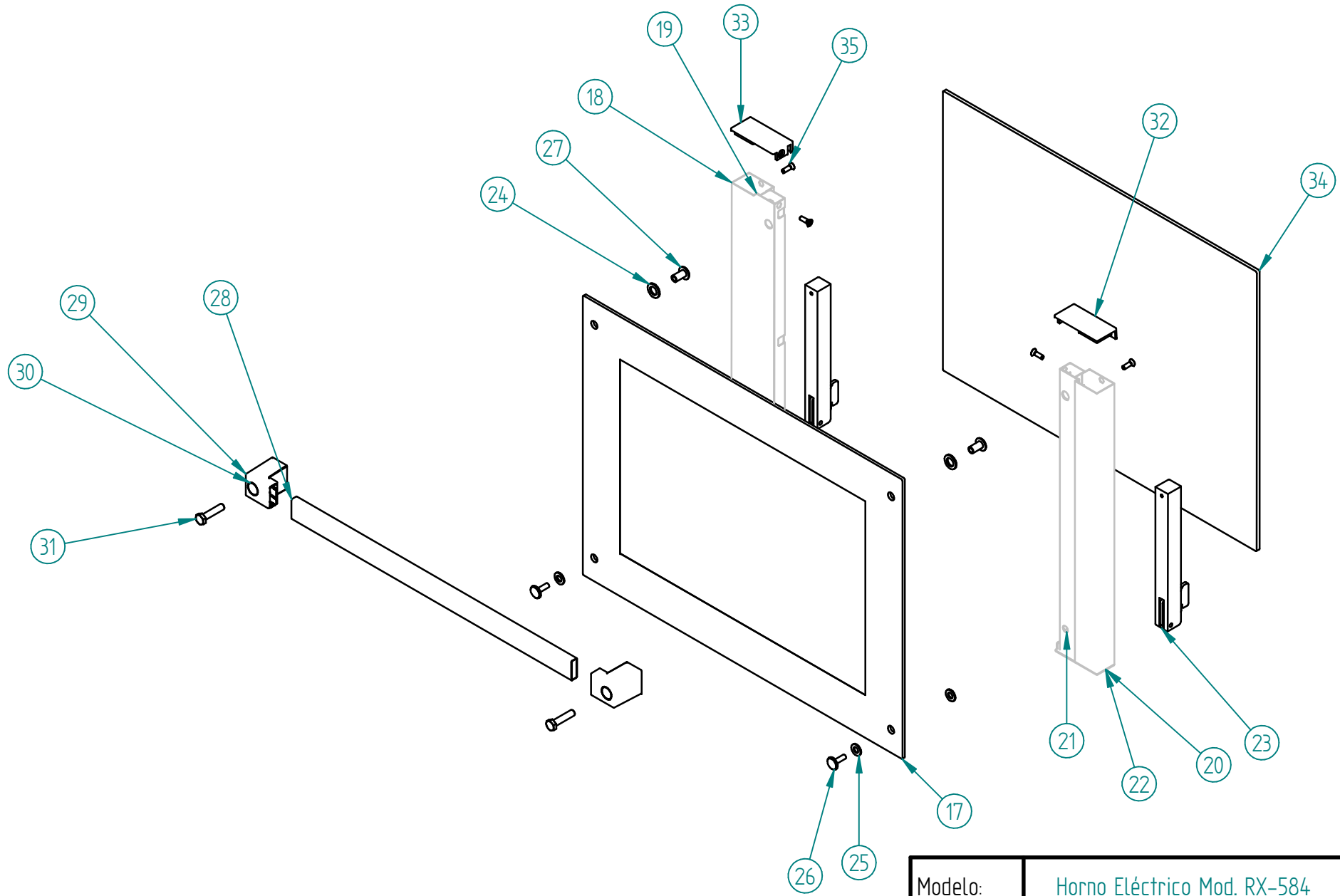
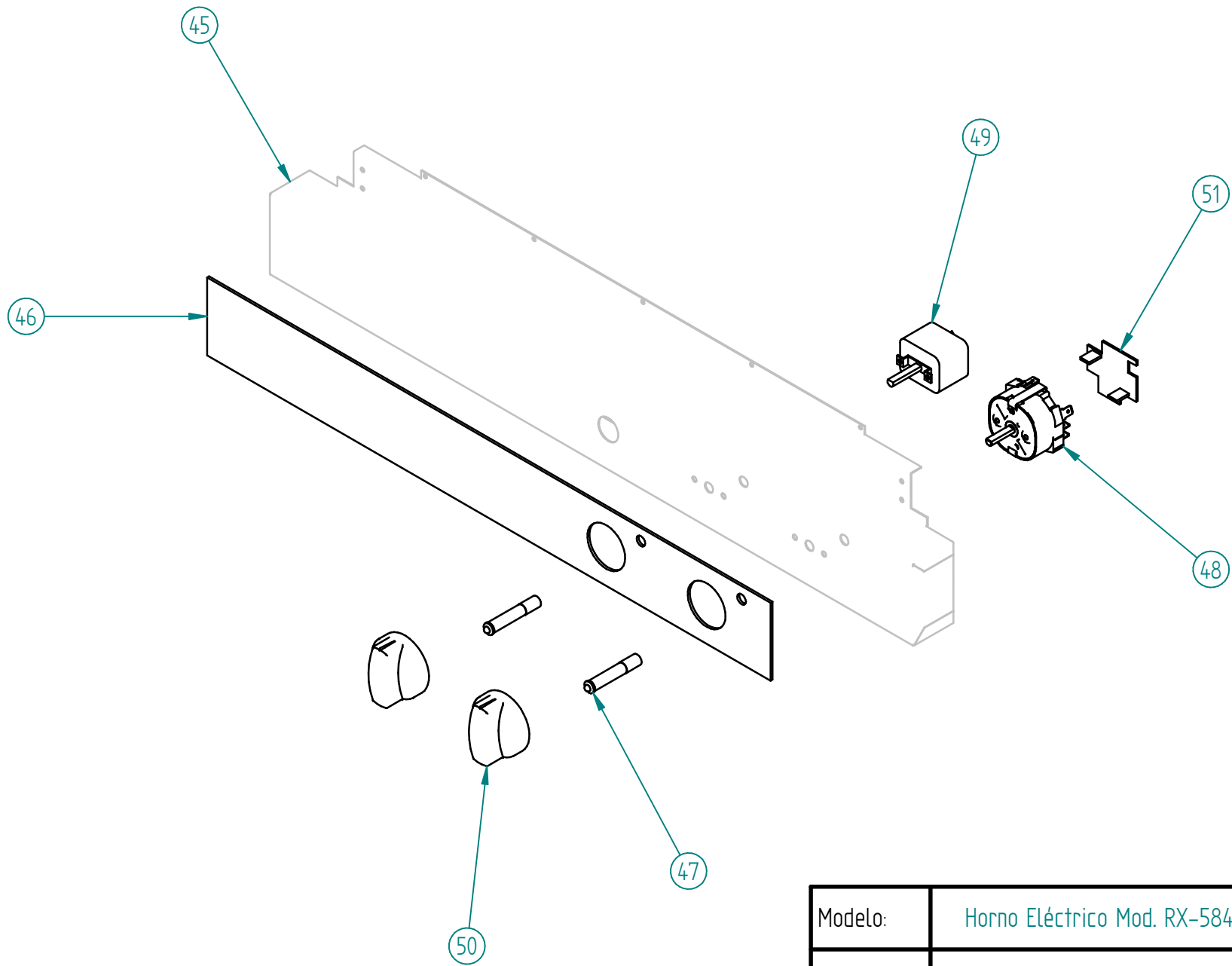


Modelo:	Horno Eléctrico Mod. RX-584	
Referencia:	710267	
Plano:	Cámara RX-584	Fecha: 2/04/18



Modelo:	Horno Eléctrico Mod. RX-584	
Referencia:	710267	
Plano:	Puerta RX-584	Fecha: 2/04/18



Modelo:	Horno Eléctrico Mod. RX-584	
Referencia:	710267	
Plano:	Panel de mandos RX-584	Fecha: 2/04/18



Carretera de Rute, km 2'700
14900 Lucena (Córdoba)
Teléfono 957 501 101 Fax 957 590 128
www.fmcafeccion.com

LISTADO DE COMPONENTES

RX - 584

Nº	Referencia	Descripción	Cantidad
1	A00117	ARX584-I5001_Interior Inferior	1
2	A00118	ARX584-I5002_Interior Superior	1
3	A02453	ARX484-I5003_Trasera Camara	1
4	A02454	ARX484-I5004_Deflector Camara	2
5	A02455	ARX484-I5005_Baffler	1
6	I90H11	Tornillo Inox DIN465 M6x15 Grafilado Para Rack	2
7	650H18	650H18_Escuadra Poliamida	4
8	A02430	ARX0-I5003_Acoplamiento Cojinete	1
9	A02427	ARX0-I3003_Soporte Motor 240x217x0,8 Cilindrico	1
10	230H12	230H12_Motor 150W Cilindrico IV-A	1
11	230H11	230H11_Turbina 200x61 Serie RX	1
12	310H51	310H51_Conjunto Lampara Completo	1
13	I80H04	I80H04_Rack Alambre RX604	2
14	210H07	210H07_Resistencia 3500W 230V Conveccion D220 2p	1
15	A02432	ARX0-I5007_Valona D30	1
16	A02011	ARX0-I6006_Tubo D30xL190 B	1
17	680H41	680H41_Cristal Ext RX-424 (559,5x424x4)	1
18	A02433	ARX0-I5009_C. Puerta Izq 304	1
19	A02535	ARX0-I5017_Guia Cristal l. Izq 304	1
20	A02434	ARX0-I5013_C. Puerta Der 304	1
21	A02436	ARX0-I5021_Guia Cristal l. Der 304	1
22	A02018	ARX0-I5043_Tapa Inferior Puerta Dch	1
23	640H01	640H01_Bisagra puerta 603	2
24	440H61	440H61_Arandela Resistencia Alta Temp 1,5x20x12,1	2
25	520H01	520H01_Arandela 8,4x16x1,6 Santoprene	3
26	710H03	710H03_Perno Conector De Juntas BB M6x20	2
27	740H02	740H02_Tuerca Conectora De Junta M8x17	2
28	I90H50	ARX0-I6003_Tubo 30x10 424	1
29	620H10	620H10_Extremo Asa Rectangular RX	2
30	620H11	620H11_Tapon Asa Rectangular RX	2
31	710H02	710H02_Tornillo Cincado DIN933 M8x35 Cabeza Hexagonal	2
32	620H12	620H12_Tapa Plastico Puerta RX Dch	1
33	620H13	620H13_Tapa Plastico Puerta RX Izq	1
34	680H49	680H49_Cristal Int RX-424 (549,5x424x5)	1
35	710H13	710H13_Tornillo Inox DIN 965 M5x16	4
36	A00125	ARX0-I3012_Bandeja Base 584	1
37	310H14	310H14_Prensaestopa M20 Nylon Negro	1
38	740H03	740H03_Tuerca Enjaulada M4	3
39	330H04	330H04_Termostato Seguridad 320 °C Rearmable Manualmente	1
40	610H03	610H03_Pata Horno Serie RX	3
41	310H04	310H04_Rele Para Resistencia (Rele Omron G7L-2A-BUB)	1
42	310H62	310H62_Condensador 5 Microfaradios	1

43	310H78	310H78_Rele Temporizado Para Cambio De Giro 4 Min	1
44	310H87	310H87_Bornero Conexiones 3 Polos	1
45	A02449	ARX0-I5048_Frontal Panel Mandos 424	1
46	66IH12	66IH12_Pegatina 559,5x67x2mm FM	1
47	310H50	310H46_Led Indicador Encendido Blanco	2
48	330HI8	330HI8_Temporizador 60 Min Piris	1
49	330H07	330H07_Termostato Regulable EGO 50-250°C	1
50	650HI9	650HI9_Mando Gris Serie ST	2
51	330H08	330H08_Placa De Sonido Temporizador	1
52	A02450	ARX484-I3001_Trasera Exterior	1
53	710H08	710H08_Tornillo Cincado DIN933 M6x20 Cabeza Hexagonal	1
54	740H05	740H05_Tuerca cincada DIN934 M6	1
55	740HI1	740HI1_Tuerca cincada DIN315 M6 mariposa	1
56	A00114	ARX584-I5003_Cubierta	1
57	A02023	ARX0-I3002_Refuerzo Bisagra Dch	1
58	A02024	ARX0-I3001_Refuerzo Bisagra Izq	1
59	440HI6	440HI6_Junta Puerta RX-424	1
60	A02025	ARX0-I5004_Soporte Micro	1
61	330HI4	330HI4_Micro Puerta	1