

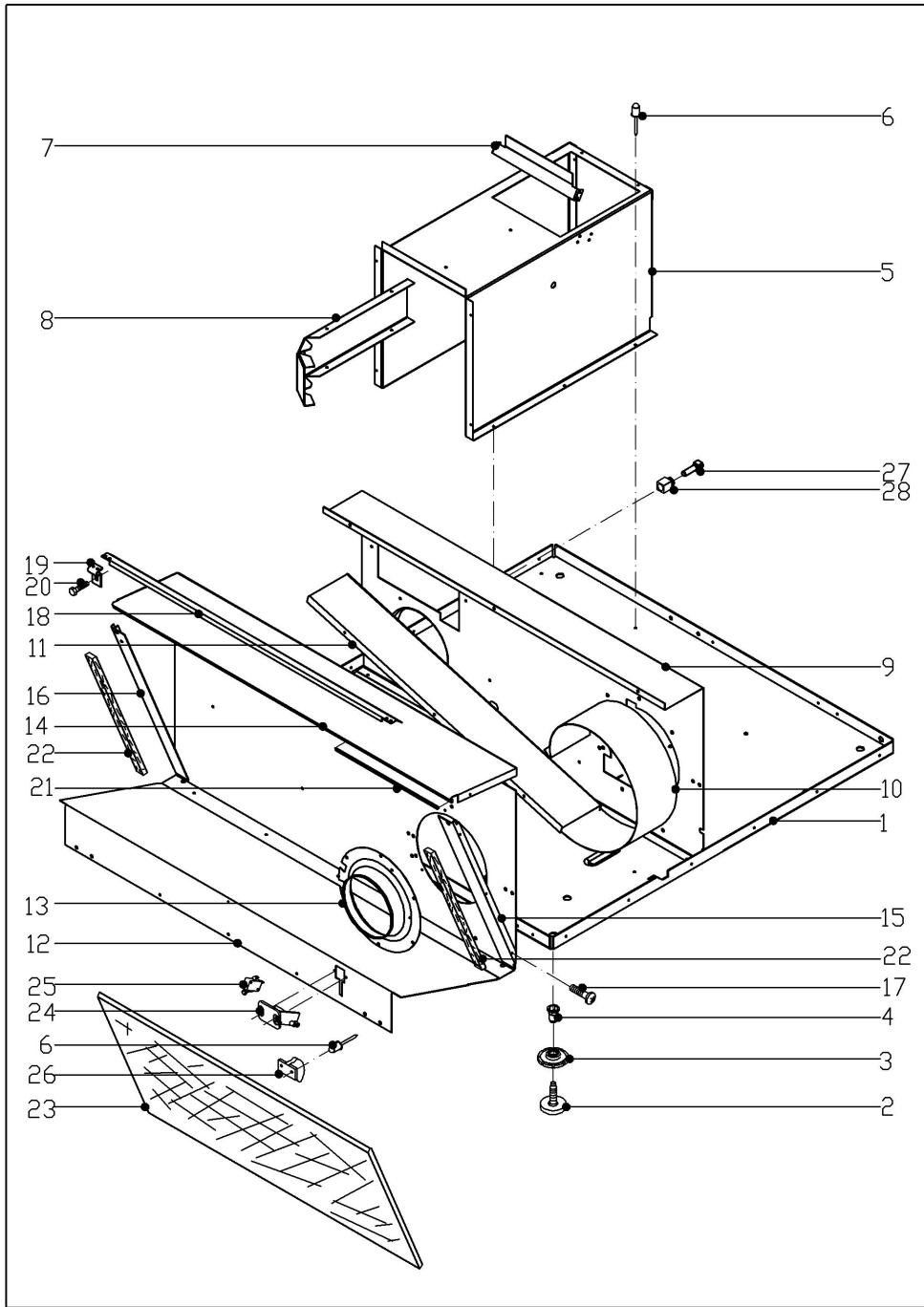
T 6201

The Miele logo consists of the word "Miele" in a white, bold, serif font, centered within a dark red rectangular background.

Sèche-linge, professionnel
T 6201

07.02.2024

010 Chassis



6857180-010



Sèche-linge, professionnel
T 6201

010 Chassis

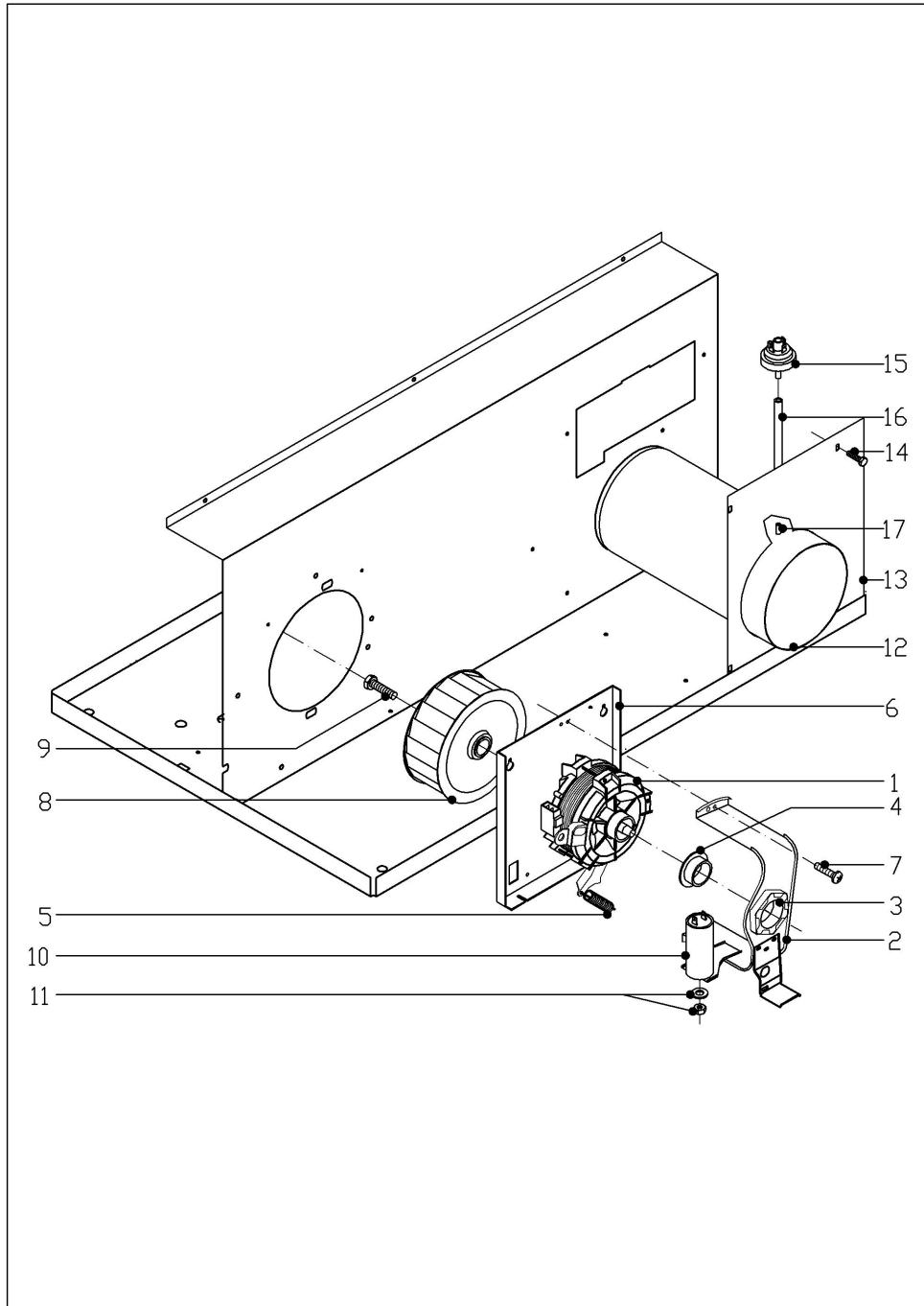
Fig.	N° M./ Réf.	Désignation	Quantité	UQ
1	4674203	Plaque de Base	1	Pi.
2-3	304595	Pied M10x34mm	4	Pi.
3	1548364	-Rondelle	4	Pi.
4	5369170	Ecrou Encastré M10	4	Pi.
sans Fig	253532	Adapt.Fix.au Sol	2	Pi.
	267762	-Vis Bois 6X40	2	Pi.
	11609220	-Cheville 10x50	2	Pi.
		Sécurité de Transp.		
	9700390	Entretoise	4	Pi.
5	2278440	Conduit d'Aeration	1	Pi.
sans Fig	67398 périmé	Guide de Passage	1	Pi.
6		--Fixation		
	6195350	--Rivêt de Fermeture 4x7	8	Pi.
7	2638660 périmé	Tole de Guidage	1	Pi.
8	2778060	Tole de Guidage	1	Pi.
(6)		--Fixation		
	6195350	--Rivêt de Fermeture 4x7	5	Pi.
sans Fig		--Mise à la Terre		
	36349	--Cosse Plate 6,3X0,8	1	Pi.
	72117	--Vis Six Pans M4X10	1	Pi.
	68438	--Ecrou Six Pans M4	1	Pi.
	6531480	--Rondelle Eventail Zingue A4,3	1	Pi.
		Jusqu'au No Série 46943532		
9	6869310	Tôle Intercalaire	1	Pi.
sans Fig	6485420	Tole de protection	1	Pi.
		a partir du No Serie 46943533		
9	6928941	Tôle Intercalaire	1	Pi.
(6)		--Fixation		
	6195350	--Rivêt de Fermeture 4x7	5	Pi.
10	2278731	Tole de Guidage	1	Pi.
11	2304390	Tole de Guidage	1	Pi.

(6)		--Fixation		
	6195350	--Rivêt de Fermeture 4x7	4	Pi.
12	3487680	Chassis	1	Pi.
(6)		--Fixation		
	6195350	--Rivêt de Fermeture 4x7	8	Pi.
13	7681660	Raccord d'Arrivée	1	Pi.
sans Fig		--Fixation		
	6167960	--Vis à Tête Bombée M4 x12,5	3	Pi.
14	2303140	Toile de protection	1	Pi.
sans Fig		--Fixation		
	6195350	--Rivêt de Fermeture 4x7	3	Pi.
15	3826270	Baguette droit	1	Pi.
	2950680	--Erou Encastré six pans M5	1	Pi.
16	3826280	Baguette gauche	1	Pi.
	2950680	--Erou Encastré six pans M5	1	Pi.
17		--Fixation		
	6167960	--Vis à Tête Bombée M4 x12,5	6	Pi.
18	3003300	Tringle Support	1	Pi.
19	3022550	Support	2	Pi.
20		--Fixation		
	67689	--Vis Six Pans Acier Inox M5x16	2	Pi.
	10666	--Rondelle B5,3	2	Pi.
21	3014310	Joint Feutre 10X5X826	1	Pi.
22	3014370	Joint Feutre 10X5X460	2	Pi.
sans Fig	5339780	Bande Mousse Autoc. 9X4mm WEISS 10M	1	Pi.
23	7145411	Filtre à Peluches Bloc	1	Pi.
24	3429391	Fixation	1	Pi.
		--Fixation		
	6167960	--Vis à Tête Bombée M4 x12,5	2	Pi.
25	3406811	Interrupteur S845r20 S5 250V 6A	1	Pi.
sans Fig		--Fixation		
	1105270	--Vis Parker 2,9X16	2	Pi.
sans Fig	4722490	Toron Inter.au Pied	1	Pi.
26	2638800	Came de Contacteur	1	Pi.
(6)		--Fixation		
	6195350	--Rivêt de Fermeture 4x7	2	Pi.

MieleSèche-linge, professionnel
T 6201

07.02.2024

020 Ventilateur Jusqu'au No Série 46943532





Sèche-linge, professionnel
T 6201

020 Ventilateur Jusqu'au No Série 46943532

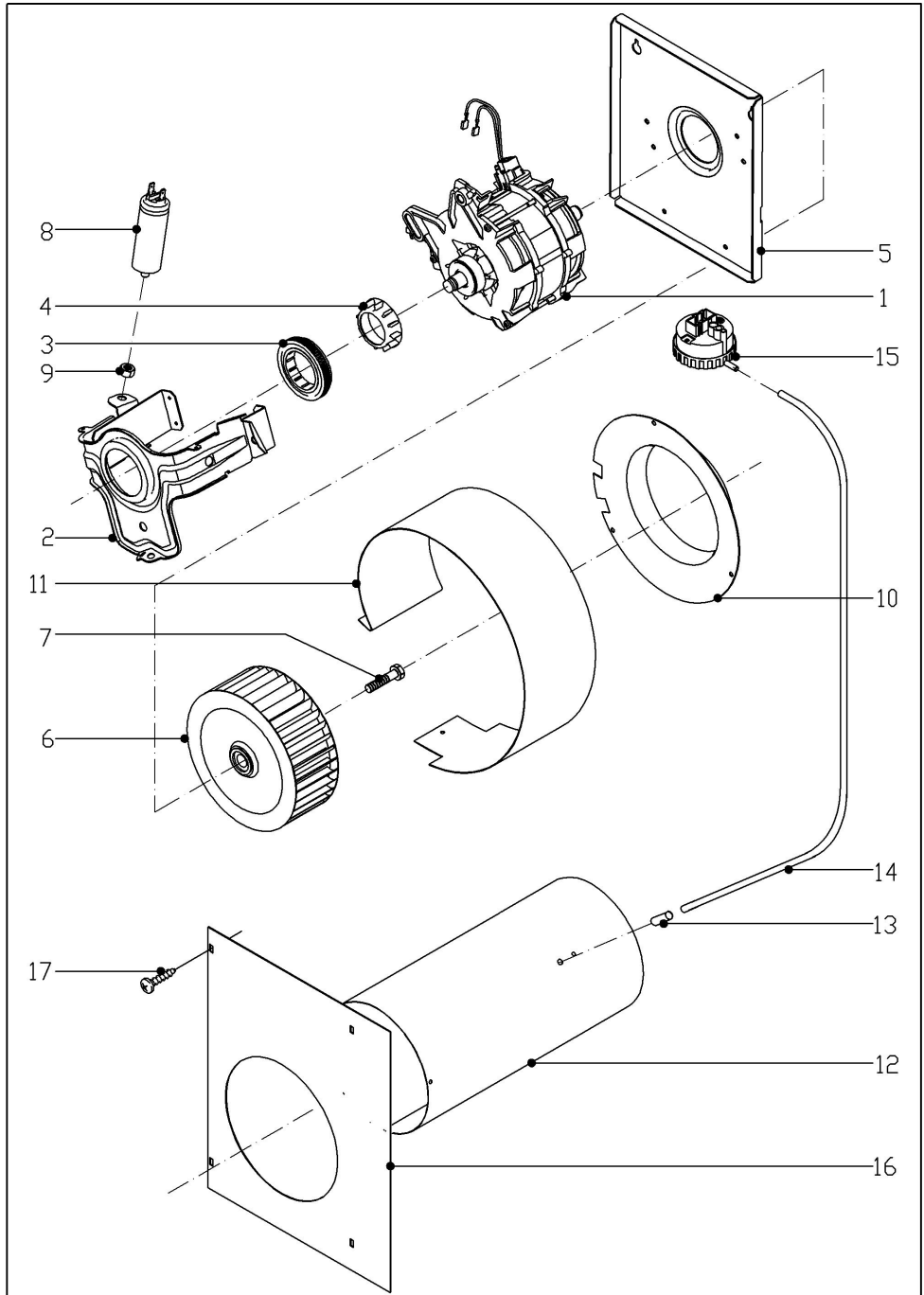
Fig.	N° M./ Réf.	Désignation	Quantité	UQ
1-7	4572791	Moteur Alternatif Me10-63/2 230V/50HZ	1	Pi.
2	1715472	-Etrier Me63	1	Pi.
3	4832601	-Amort.Caoutchouc	2	Pi.
4	1704590	-Carter de Palier	2	Pi.
5	1694681	-Ressort à Traction	1	Pi.
6	4619993	-Support Moteur	1	Pi.
7		--Fixation		
	4609332	--Vis à Tête Bombée M4x9,5	4	Pi.
8	4619880	Turbine Ventilateur DRM 160X62	1	Pi.
9		--Fixation		
	537201	--Vis Six Pans M6x12	1	Pi.
10	4597682	Condensateur 10UF 400V	1	Pi.
11		--Fixation		
	282611	--Rondelle Eventail Zingue A8.2	1	Pi.
	10234	--Ecrou Six Pans BM8	1	Pi.
12	2949060	Tuyau DRM150X300LG	1	Pi.
13	2989971	Toile Support	1	Pi.
14		--Fixation		
	4609332	--Vis à Tête Bombée M4x9,5	4	Pi.
15	5368752	Interr.à Pression 40/20 mmWS	1	Pi.
16	3789930	Tuyau Transparent	1	m
17	29894	Ecrou Encastré M4X10,75	1	Pi.
sans Fig	39000	serre-câble 99 x 2,5	2	Pi.
sans Fig	3799170	Silencieux	1	Pi.
sans Fig	3795690	Coupe-Tirage	1	Pi.



Sèche-linge, professionnel
T 6201

07.02.2024

025 Ventilateur a partir du No Serie46943533



6857180-025



Sèche-linge, professionnel
T 6201

025 Ventilateur a partir du No Serie46943533

Fig.	N° M./ Réf.	Désignation	Quantité	UQ
1	6088181	Moteur Alternatif Me30-64/2 Abl. LE	1	Pi.
2	5939841	Ventilateur Stockage	1	Pi.
3	4765042	Amort.Caoutchouc Stockage	2	Pi.
4	4765050	Carter de Palier TR A	2	Pi.
5	5939851	Support Moteur	1	Pi.
sans Fig		--Fixation		
	6167960	--Vis à Tête Bombée M4 x12,5	9	Pi.
	5944740	--Ecrou Encastré M4x11	4	Pi.
6	7009790	Turbine Ventilateur TLR 160 x 62 R 15H7	1	Pi.
7		--Fixation		
	7068680	--Vis à Tête Bombée M6X20	1	Pi.
8	4597682	Condensateur 10UF 400V	1	Pi.
9		--Fixation		
	7638120	--Ecrou Six Pans M8	1	Pi.
	282611	--Rondelle Eventail Zingue A8.2	1	Pi.
10	7681660	Raccord d'Arrivée	1	Pi.
sans Fig		--Fixation		
	6167960	--Vis à Tête Bombée M4 x12,5	3	Pi.
sans Fig	2387920	Bouchon noir	4	Pi.
11	2278731	Toile de Guidage	1	Pi.
sans Fig		--Fixation		
	6195350	--Rivêt de Fermeture 4x7	1	Pi.
12	2949060	Tuyau DRM150X300LG	1	Pi.
sans Fig	6195350	Rivêt de Fermeture 4x7	4	Pi.
13	29894	Ecrou Encastré M4X10,75	1	Pi.
14	3869330	Tuyau	1	Pi.
15	5368752	Interr.à Pression 40/20 mmWS	1	Pi.
16	2989971	Toile Support	1	Pi.
17		--Fixation		
	6167960	--Vis à Tête Bombée M4 x12,5	4	Pi.
sans Fig	3799170	Silencieux	1	Pi.

sans Fig	3795690	Coupe-Tirage	1	Pi.
----------	---------	--------------	---	-----

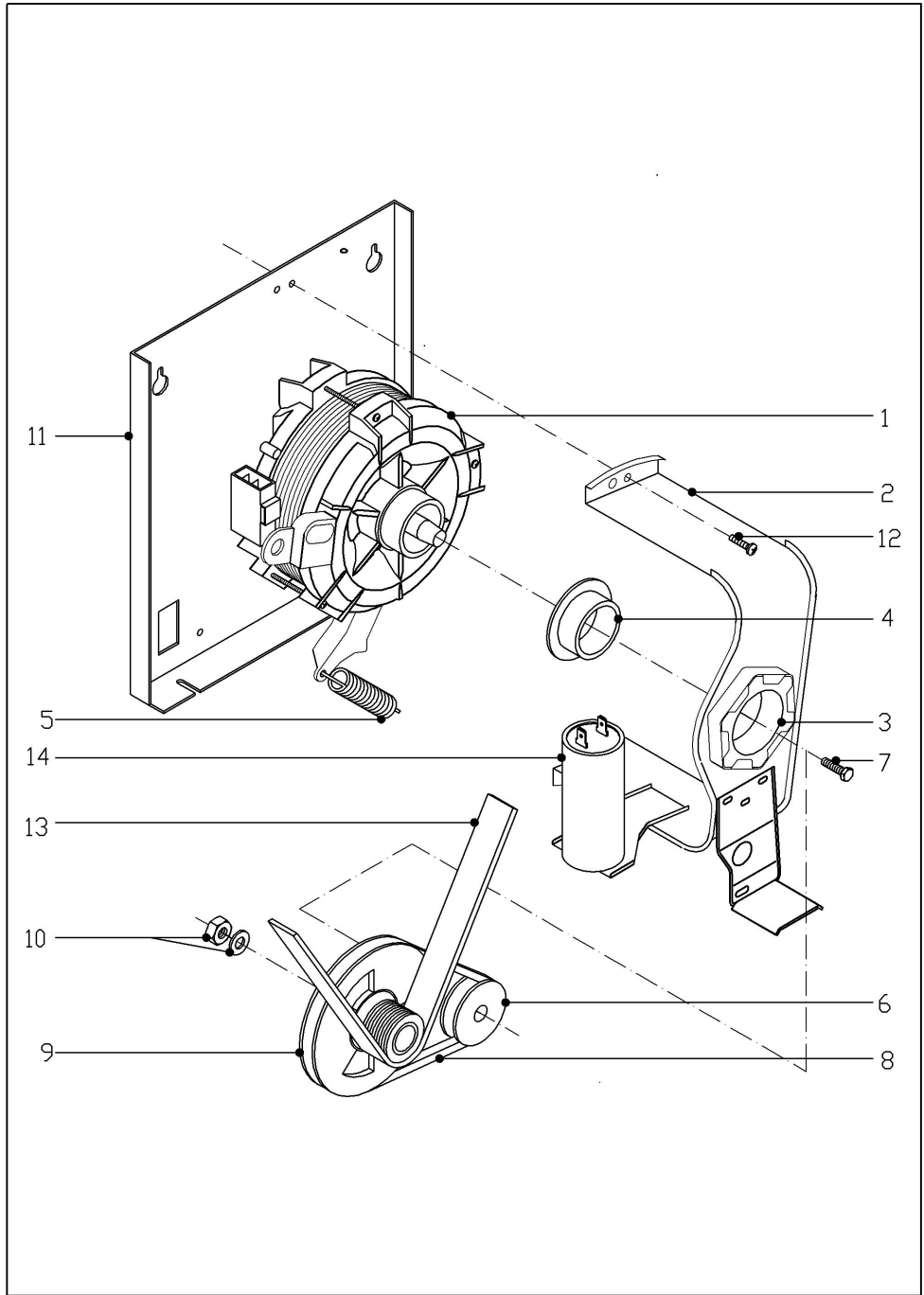
© Miele & Cie. KG 2024 Document non contractuel, tous droits réservés.07.02.2024



Sèche-linge, professionnel
T 6201

07.02.2024

030 Entraînement



6857180-030



Sèche-linge, professionnel
T 6201

030 Entraînement

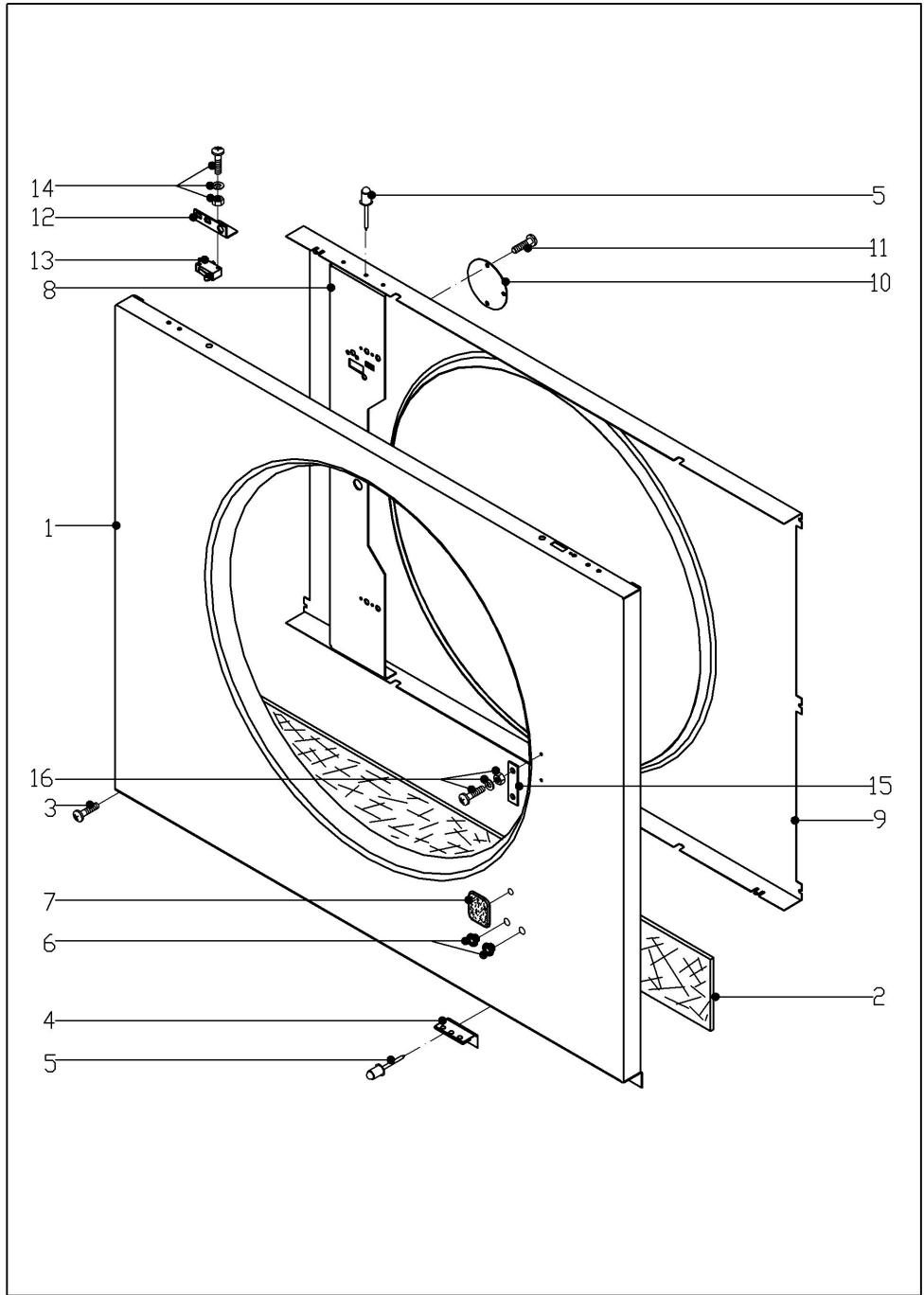
Fig.	N° M./ Réf.	Désignation	Quantité	UQ
1-12	10279020	Entraînement Me10-63/2 230V50HZ/H	1	Pi.
2	1715472	-Etrier Me63	1	Pi.
3	4832601	-Amort.Caoutchouc	1	Pi.
4	1704590	-Carter de Palier	2	Pi.
5	1694681	-Ressort à Traction	1	Pi.
6	3899421	-Poulie	1	Pi.
7		--Fixation		
	5086461	--Vis Six Pans M6X10	1	Pi.
8	1944003	Courroie Trapez. 8X335	1	Pi.
9	1602221	Poulie double Me10-63/2	1	Pi.
	2102320	-Tourillon	1	Pi.
	3892710	-Roulement à Billes 608 ZZ	2	Pi.
	1325280	-Rondelle de Comp. - KAS 12x8,3x0,1	1	Pi.
	30715	-Circlips DIN 471 8X0,8	1	Pi.
10		--Fixation		
	6803700	--Ecrou Six Pans M10	1	Pi.
	1400441	--Rondelle de Tension DIN6796 A10	1	Pi.
11	6216713	-Support Moteur	1	Pi.
12		--Fixation		
	4609332	--Vis à Tête Bombée M4x9,5	3	Pi.
sans Fig		--Fixation		
		--Moteur Alternatif		
	4640430	--Vis à Tête Bombée CM4X9	4	Pi.
13	7281230	Courroie Crantée 5PJ LW3037 +15/-15mm	1	Pi.
14	6057861	Condensateur 12UF 450V	1	Pi.
sans Fig		--Fixation		
	282611	--Rondelle Eventail Zingue A8.2	1	Pi.
	28989	--Ecrou Six Pans DIN 936 M8	1	Pi.



Sèche-linge, professionnel
T 6201

07.02.2024

040 Tôle avant



6857180-040



Sèche-linge, professionnel
T 6201

040 Tôle avant

Fig.	N° M./ Réf.	Désignation	Quantité	UQ
1-2	6241280	Tôle avant Octobleu	1	Pi.
1-2	5018520	Tôle avant Acier Inox	1	Pi.
2	3154760	-Plaque Isolante 6X898X110	1	Pi.
3		--Fixation		
	4609332	--Vis à Tête Bombée M4x9,5	6	Pi.
4	1336620	Ressort à Lame	1	Pi.
5		--Fixation		
	6195350	--Rivêt de Fermeture 4x7	2	Pi.
6	2387920	Bouchon noir	4	Pi.
7	3973400	Coiffe	1	Pi.
8	4006400	Jambe de Force	1	Pi.
sans Fig	2950680	-Erouc Encastré six pans M5	4	Pi.
(5)		--Fixation		
	6195350	--Rivêt de Fermeture 4x7	4	Pi.
9-11	4117430	Plaque Isolante	1	Pi.
10	3449850	-Rondelle 68 DRM	1	Pi.
11		--Fixation		
	4609332	--Vis à Tête Bombée M4x9,5	2	Pi.
12	4006420	Support Equerre	1	Pi.
sans Fig	2950690	-Erouc Encastré M6	1	Pi.
13		--Fixation		
	12931	--Erouc Six Pans M5	1	Pi.
14	3406810	Interrupteur S845R20S5	1	Pi.
sans Fig	3961580	Feuille Protectrice 50x50	1	Pi.
15		--Fixation		
	282881	--Vis Tête Plate M3X20	2	Pi.
	6531590	--Rondelle 3	2	Pi.
	6835440	Erouc Six Pans M3 DIN985 VZ/selbsts	2	Pi.
16	3848670	Platine Support	1	Pi.
17		--Fixation		
	1133140	--Vis Tête Fraisée M 3 X 10	2	Pi.
	6531590	--Rondelle 3	2	Pi.

	6835440	Ecrou Six Pans M3 DIN985 VZ/selbsts	2	Pi.
sans Fig	4722490	Toron Inter.au Pied	1	Pi.
sans Fig	4420170	Fil de Masse	1	Pi.

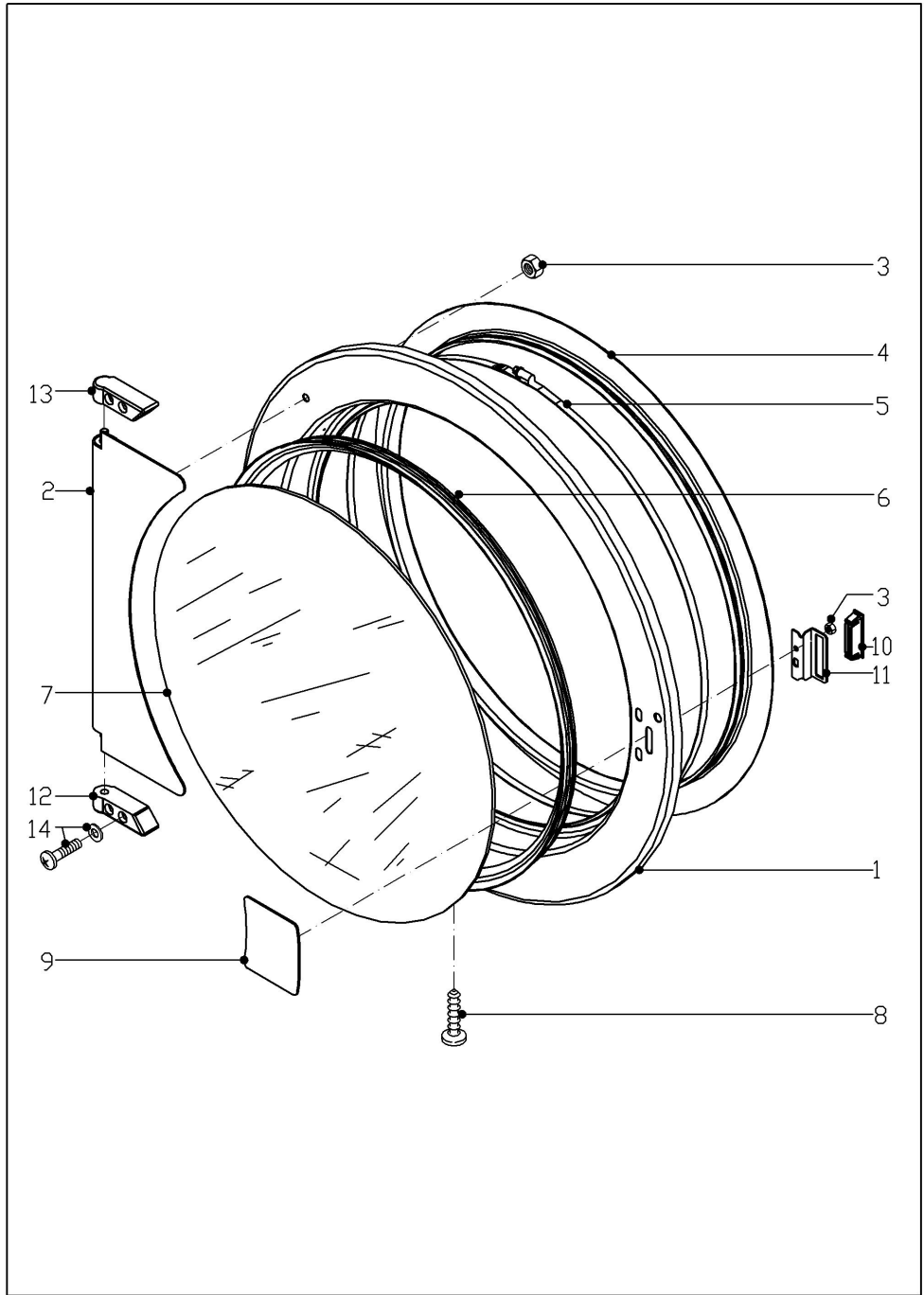
© Miele & Cie. KG 2024 Document non contractuel, tous droits réservés.07.02.2024



Sèche-linge, professionnel
T 6201

07.02.2024

050 Porte



6857180-050



Sèche-linge, professionnel
T 6201

050 Porte

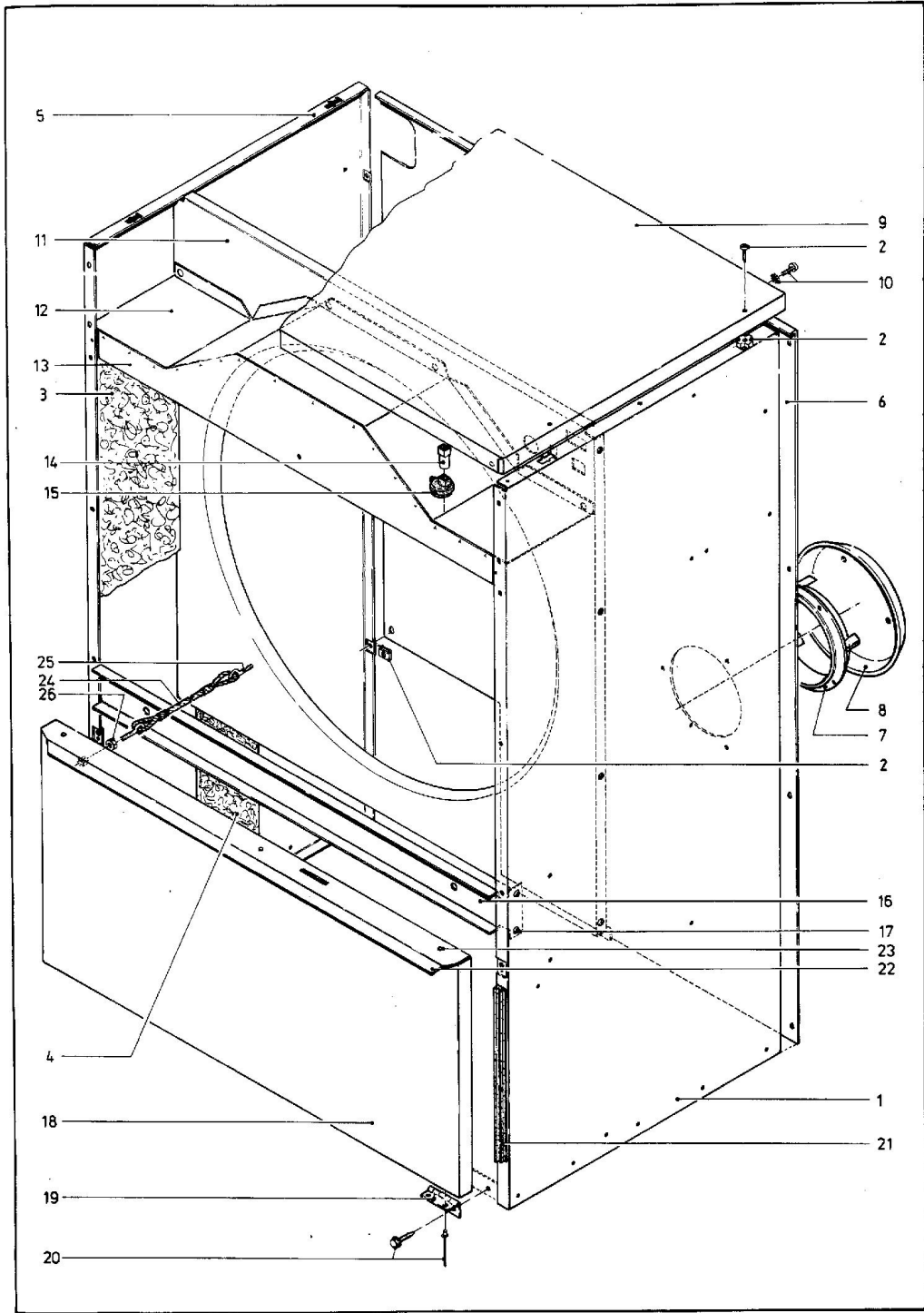
Fig.	N° M./ Réf.	Désignation	Quantité	UQ
1-11	10514260	Porte Bloc	1	Pi.
2	10514300	-Charnière Zermatt argent	1	Pi.
3		--Fixation		
	2630001	--Eroux Six Pans M5	3	Pi.
4	7127120	-Joint	1	Pi.
5		--Fixation		
	3428040	--Collier de Serrage 500-520/9 C7-W	1	Pi.
6	3090741	-Joint	1	Pi.
7	3151020	--Verre Regard	1	Pi.
8		--Fixation		
	1847700	--Vis Parker 2,9X9,5	3	Pi.
9	10514350	-Poignée Zermatt argent	1	Pi.
10	3849400	-Aimant	1	Pi.
11	3848680	-Support Equerre	1	Pi.
(3)		--Fixation		
	2630001	--Eroux Six Pans M5	3	Pi.
12	5966710	Palier de Charnière en bas	1	Pi.
13	5966700	Palier de Charnière en haut	1	Pi.
14		--Fixation		
	36295	--Vis à Tête Bombée DIN7985 M5X30	4	Pi.
	102001	--Rondelle Ressort DIN 137 B5	4	Pi.

Miele

Sèche-linge, professionnel
T 6201

07.02.2024

060 Carter



4771690-080



Sèche-linge, professionnel
T 6201

060 Carter

Fig.	N° M./ Réf.	Désignation	Quantité	UQ
1	6819440 périmé	Coté droit octobleu	1	Pi.
1	5157250 périmé	Coté droit Inox	1	Pi.
2		--Fixation		
	1340750	--Erou 4,2	4	Pi.
	4609332	--Vis à Tête Bombee M4x9,5	12	Pi.
	2883140	--Cale d'Epaisseur	2	Pi.
sans Fig	5339970	Bande Mousse Autoc. 9X4MM SCHWARZ 10M	1	Pi.
3	3154780	Plaque Isolante 580X280X6	2	Pi.
4	3154641	Plaque Isolante 410X120X2	2	Pi.
sans Fig	2387920	Bouchon noir	3	Pi.
5	6819400 périmé	Coté gauche octobleu	1	Pi.
5	5157240 périmé	Coté gauche Acier Inox	1	Pi.
(2)		--Fixation		
	1340750	--Erou 4,2	4	Pi.
	4609332	--Vis à Tête Bombee M4x9,5	12	Pi.
	2883140	--Cale d'Epaisseur	2	Pi.
6	4603852 périmé	tôle arrière	1	Pi.
		Jusqu'au No Série 46943532		
6	4625361 périmé	tôle arrière	1	Pi.
		a partir du No Serie 46943533		
6	7113550 périmé	tôle arrière AG = Gaz	1	Pi.
sans Fig	7113570	Tole de Protection	1	Pi.
sans Fig	3142380	Plaque	1	Pi.
sans Fig		--Fixation		
	6167960	--Vis à Tête Bombee M4 x12,5	2	Pi.
sans Fig	4420170	Fil de Masse	2	Pi.
6	5753340 périmé	tôle arrière Acier Inox	1	Pi.
sans Fig		--Fixation		

	4609332	--Vis à Tête Bombée M4x9,5	4	Pi.	
	6498620	--Vis Parker 4,2x9,5	9	Pi.	
	sans Fig	3848721	Etiquette Adhésive Plaque d'Avertiss.	1	Pi.
	sans Fig	3882490	Etiquette Adhésive Plaque d'Avertiss.	1	Pi.
	sans Fig	3889151	Etiquette Adhésive Plaque d'Avertiss.	1	Pi.
	sans Fig	7010601	Etiquette Adhésive Installation	1	Pi.
	sans Fig	4546781	Etiquette Adhésive Type de gaz	1	Pi.
	sans Fig	6491261	Etiquette Adhésive Pression gaz	1	Pi.
	sans Fig	4494561	Plaque Signalétique Pression gaz	1	Pi.
	sans Fig	9401070	Etiquette Adhésive Pression gaz G30	1	Pi.
		Gaz Liquide			
	7	2303121	Manchon d'Evacu.	1	Pi.
	8	2303111	Couvercle	1	Pi.
	sans Fig		--Fixation		
		4609332	--Vis à Tête Bombée M4x9,5	6	Pi.
	9	5961410 périmé	Couvercle Octobleu	1	Pi.
	9	5490650 périmé	Couvercle Acier Inox	1	Pi.
	10		--Fixation		
		2796090	--Vis Parker Ronde 4,2X9,5	4	Pi.
		6531480	--Rondelle Eventail Zingue A4,3	4	Pi.
		72117	--Vis Six Pans M4X10	4	Pi.
		68438	--Eroux Six Pans M4	4	Pi.
		36349	--Cosse Plate 6,3X0,8	1	Pi.
	sans Fig	5339780	Bande Mousse Autoc. 9X4mm WEISS 10M	1	Pi.
	11	4719411	Pièce Intermédiaire	1	Pi.
	sans Fig	3096880	Passe-Câble 23,8	1	Pi.
	12	6820991	protection Tambour	1	Pi.
	13	4603191	Plaque	1	Pi.
	sans Fig		--Fixation		
		4609332	--Vis à Tête Bombée M4x9,5	12	Pi.
	14	3887589	Sonde de Temp.	1	Pi.
	15	2031733	Bouchon	1	Pi.
	16-17	4662710	Entretoise	1	Pi.
	17		--Fixation		
		2950690	--Eroux Encastré M6	4	Pi.
		3969350	--Boulon à Tête Bom. M6x16	4	Pi.
	sans Fig	5239390	Plaque Signalétique	1	Pi.
	18-20+				
	22+23	6241270	Bandeau Inférieur Octobleu	1	Pi.
	18-20+				
	22+23	3882700	Bandeau Inférieur Acier Inox	1	Pi.

19	2638760	-Charnière	2	Pi.
20		--Fixation		
	6195350	--Rivêt de Fermeture 4x7	4	Pi.
21	4373150	Joint 384X321	2	Pi.
22	3172310 périmé	Plaque Isolante	1	Pi.
23		--Fixation		
	6195350	--Rivêt de Fermeture 4x7	13	Pi.
24-25	3207460	Cable DRM4 340LG	2	Pi.
25	2807480	-Boulon à Oeillet M5X20	2	Pi.
26		--Fixation		
	63028	--Erou Six Pans M5	4	Pi.
	10666	--Rondelle B5,3	4	Pi.
	12931	--Erou Six Pans M5	4	Pi.
sans Fig	10211881	Vernis p.Retouche Octobleu 20ML	1	Pi.

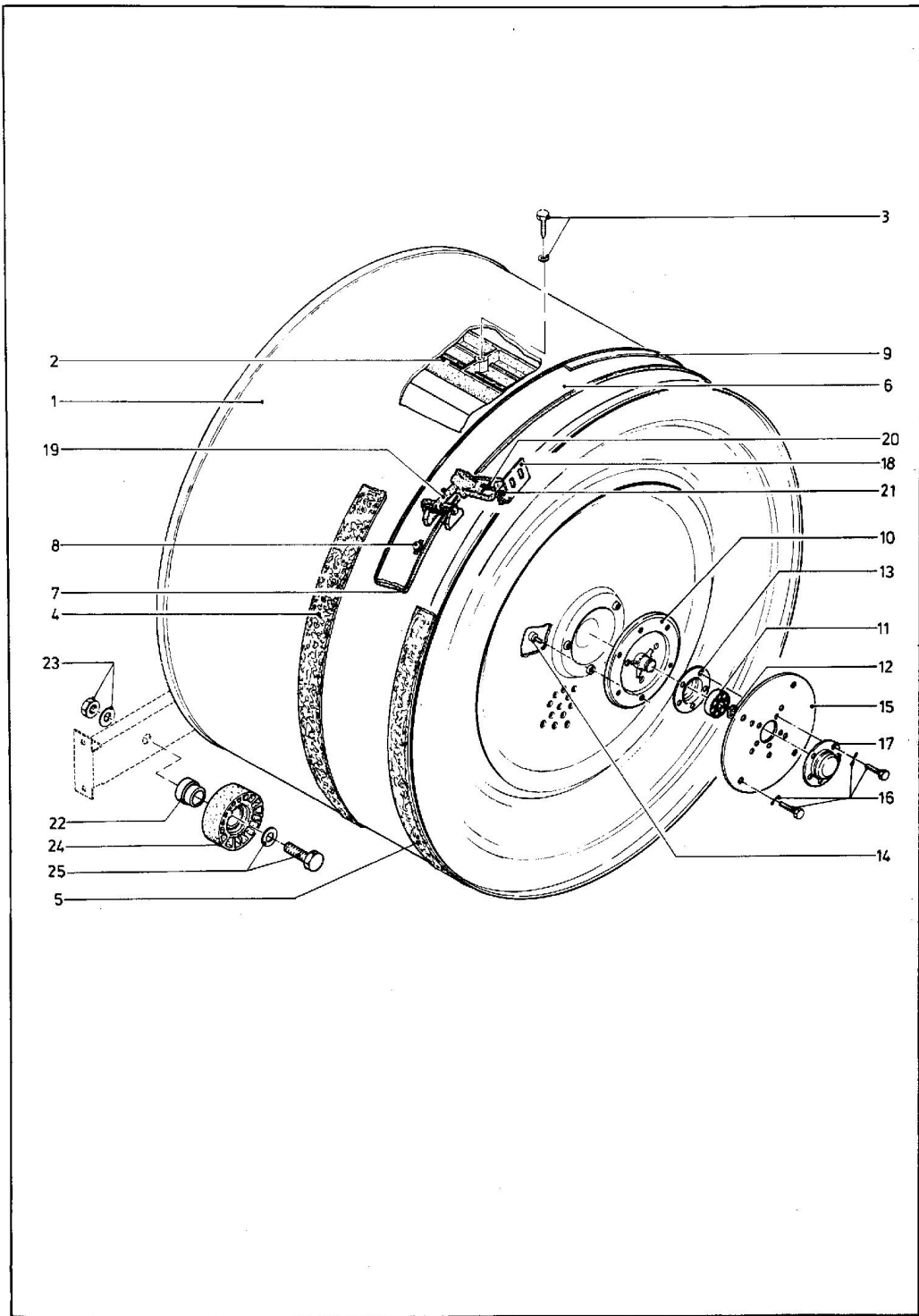


Miele

Sèche-linge, professionnel
T 6201

07.02.2024

070 Tambour



4771890-090



Sèche-linge, professionnel
T 6201

070 Tambour

Fig.	N° M./ Réf.	Désignation	Quantité	UQ
1-14	11147521	Tambour Bloc T6201	1	Pi.
2	1248914	-Aube de Tambour Sèche Linge Automat	3	Pi.
3		--Fixation		
	2059350	--Vis Parker 5,5X25	6	Pi.
4	4884381	-Joint Feutre 35 X 7 X 2710	1	Pi.
5	4884341	-Joint Feutre 35 X 3 X 2710	1	Pi.
6	3050430	-Bande Contact	1	Pi.
7	3050420	-Isolation	1	Pi.
8		--Fixation		
	2796090	--Vis Parker Ronde 4,2X9,5	3	Pi.
9	3150820	-Bande de Serrage 2660LG	1	Pi.
sans Fig		--Fixation		
	6820950	--Rondelle 5,3	1	Pi.
	3153120	--Vis Six Pans M5X45	1	Pi.
10-13	3665503	Bride	1	Pi.
12		--Fixation		
	2639960	--Rondelle de Blocage 10	1	Pi.
13	90809	-Coussinet perforé	1	Pi.
14		--Fixation		
	11044150	--Vis Cylindrique M6X12	6	Pi.
	5339720	--Laque Frein Filet Loctite 243 50ml	1	Pi.
15	3022630	Flasque Palier	1	Pi.
16		--Fixation		
	104451	--Vis Six Pans M6X12	4	Pi.
	10202	--Rondelle Ressort B6	4	Pi.
17	90824	Coussinet	1	Pi.
(16)		--Fixation		
	10202	--Rondelle Ressort B6	3	Pi.
	104451	--Vis Six Pans M6X12	3	Pi.
18	2641610	Support Equerre	1	Pi.
19-20	1697991	Palpeur	1	Pi.
20	4595720	-Ressort à Traction Palpeur	1	Pi.

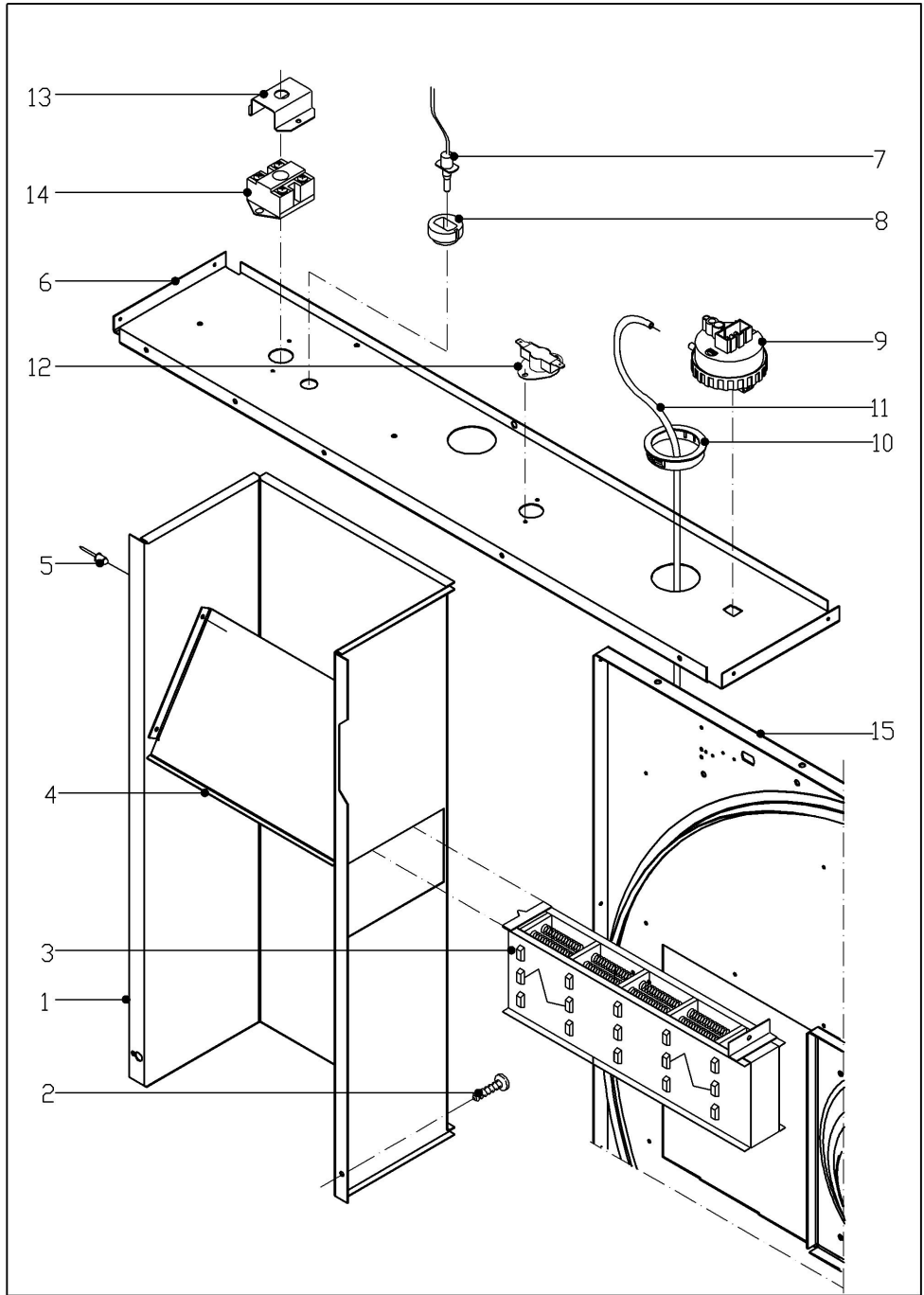
	sans Fig	1454591	-Charbon Moteur	1	Lot
	sans Fig	17886	--Ressort à Pression	2	Pi.
	21		--Fixation		
		6498620	--Vis Parker 4,2x9,5	1	Pi.
	22	4619940	Tourillon	2	Pi.
	23		--Fixation		
		101841	--Rondelle 10,5 mm	2	Pi.
		6803700	--Erou Six Pans M10	2	Pi.
	24	12260040	Roulette Porteuse	2	Pi.
	25		--Fixation		
		101841	--Rondelle 10,5 mm	2	Pi.
		69844	--Vis Six Pans M10x45	2	Pi.



Sèche-linge, professionnel
T 6201

07.02.2024

080 Batterie de Chauffe



6857180-080



Sèche-linge, professionnel
T 6201

080 Batterie de Chauffe

Fig.	N° M./ Réf.	Désignation	Quantité	UQ
1	2988070 périmé	Conduit Chauffage	1	Pi.
2		--Fixation		
	4609332	--Vis à Tête Bombée M4x9,5	7	Pi.
3	7579141	Batterie de Chauffe 230V 3X1,5KW	3	Pi.
sans Fig		--Fixation		
	4609332	--Vis à Tête Bombée M4x9,5	3	Pi.
4	2988051	Toile de Guidage	1	Pi.
5		--Fixation		
	6195350	--Rivêt de Fermeture 4x7	4	Pi.
sans Fig	2722640	Câble de Liaison bleu 2,5x90	3	Pi.
6	4625395	Renforcement	1	Pi.
6	4625404	Renforcement	1	Pi.
sans Fig		--Fixation		
	4609332	--Vis à Tête Bombée M4x9,5	12	Pi.
sans Fig	5339780	Bande Mousse Autoc. 9X4mm WEISS 10M	1	Pi.
7	4594062	Sonde de Temp. NTC Typ: 040007	1	Pi.
8	9116081	Joint NTC	1	Pi.
9	5368752	Interr.à Pression 40/20 mmWS	1	Pi.
10	1657930	Passe-Câble 41,6	1	Pi.
10	3096880	Passe-Câble 23,8	1	Pi.
11	3869330	Tuyau	1	Pi.
12	3997142	Limit.de Temperat. 175 GRD C 250V 16A	1	Pi.
sans Fig	4870161	protection Thermostat	1	Pi.
13	4075911	protection Thermostat	1	Pi.
14	2631521	Thermostat 66TMEX 175GRD C	1	Pi.
sans Fig		--Fixation		
	4609332	--Vis à Tête Bombée M4x9,5	2	Pi.
15	5842370	tôle arrière Interieur	1	Pi.
sans Fig	2950690	-Ecrou Encastré M6	1	Pi.
sans Fig		--Fixation		
	4609332	--Vis à Tête Bombée M4x9,5	8	Pi.

sans Fig	2943790	Tole de Guidage	1	Pi.
sans Fig		--Fixation		
	6195350	--Rivêt de Fermeture 4x7	2	Pi.

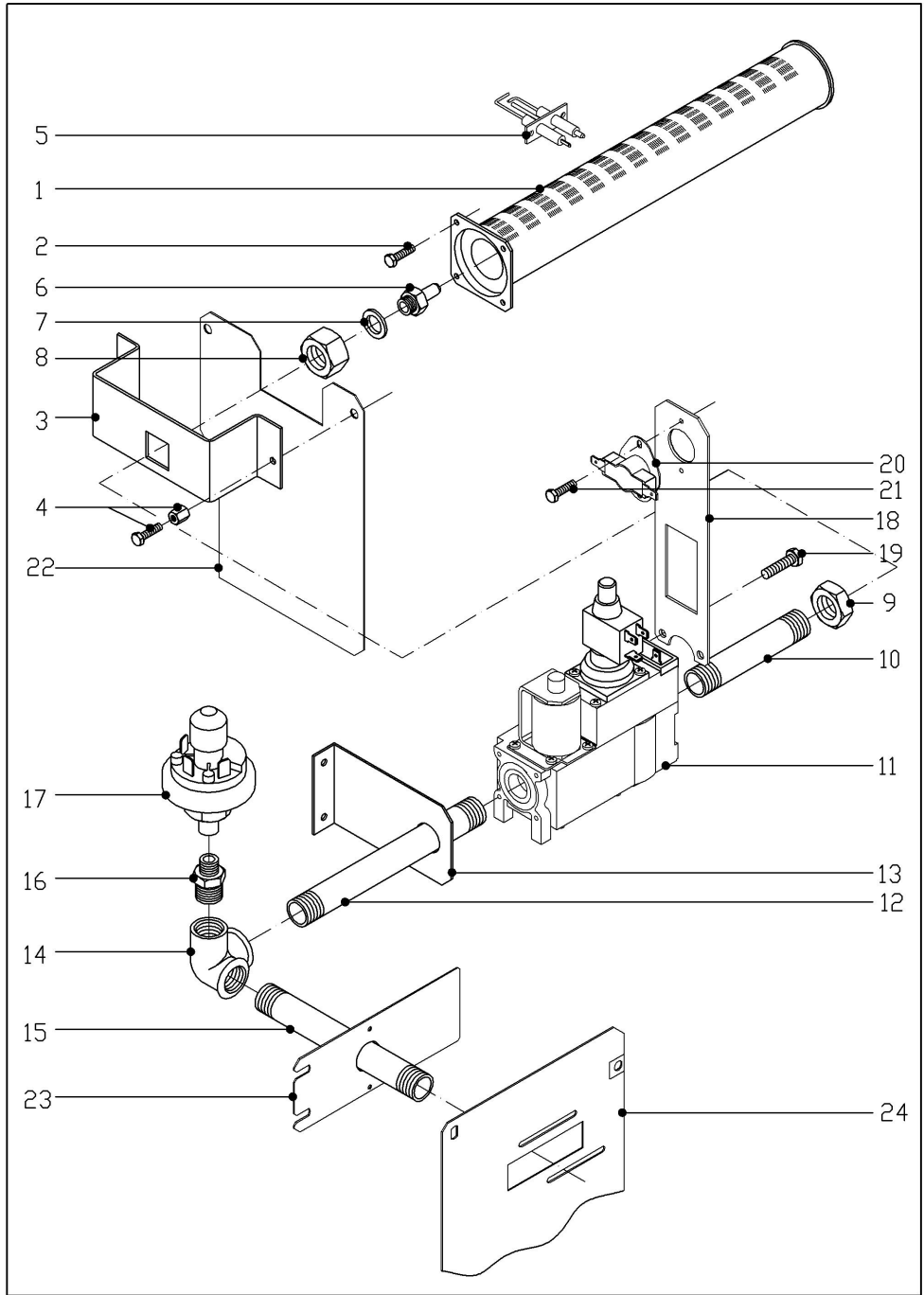
© Miele & Cie. KG 2024 Document non contractuel, tous droits réservés.07.02.2024



Sèche-linge, professionnel
T 6201

07.02.2024

090 Bruleur Jusqu'au No Série 46943532



131473



Sèche-linge, professionnel
T 6201

090 Bruleur Jusqu'au No Série 46943532

Fig.	N° M./ Réf.	Désignation	Quantité	UQ
1	2831981	Bruleur 15KW	1	Pi.
2		--Fixation		
	4609332	--Vis à Tête Bombée M4x9,5	4	Pi.
sans Fig	3630830 périmé	Support Câble	1	Pi.
3+4	3826660	Support	1	Pi.
4		--Fixation		
	2950680	--Erou Encastré six pans M5	2	Pi.
	6803720	--Vis Six Pans M5X12	2	Pi.
5	7477861	Eléctrode	1	Pi.
sans Fig		--Fixation		
	4609332	--Vis à Tête Bombée M4x9,5	2	Pi.
sans Fig	4585050	Câble de Liaison Electrode	1	Pi.
	1381040	-Prise OE 4/1 1K OHM	1	Pi.
6	2836300	Buse DRM 3,5	1	Pi.
(6)	3894090	Buse DRM 2,05	1	Pi.
		Doseur Liquide		
7	2836450	Joint Circulaire DRM12X2 CU	1	Pi.
8	3592731	Coiffe	1	Pi.
9	14478	Contre-écrou 310 1/2	1	Pi.
10	3592720	Nipple Tubul.Double	1	Pi.
sans Fig	7461350	Etanchéite omniFIT seal 50g	1	Pi.
11	4430251	Vanne Regul.Gaz 1/2Z VR4605P 2015U	1	Pi.
12	4430330	Nipple Tubul.Double R 1/2Z 172lg	1	Pi.
sans Fig	7461350	Etanchéite omniFIT seal 50g	1	Pi.
13	4200420	Support	1	Pi.
sans Fig	5340010	Ruban adhésif tissu gris	1	Pi.
14	4230550	Angle	1	Pi.
15	31564	Raccord Double 1/2ZOLL 150LG.	1	Pi.
sans Fig	7461350	Etanchéite omniFIT seal 50g	1	Pi.
sans Fig	2827290	Coiffe jaune	1	Pi.
16	37266	Nipple Réducteur 1/2X1/4Z	1	Pi.

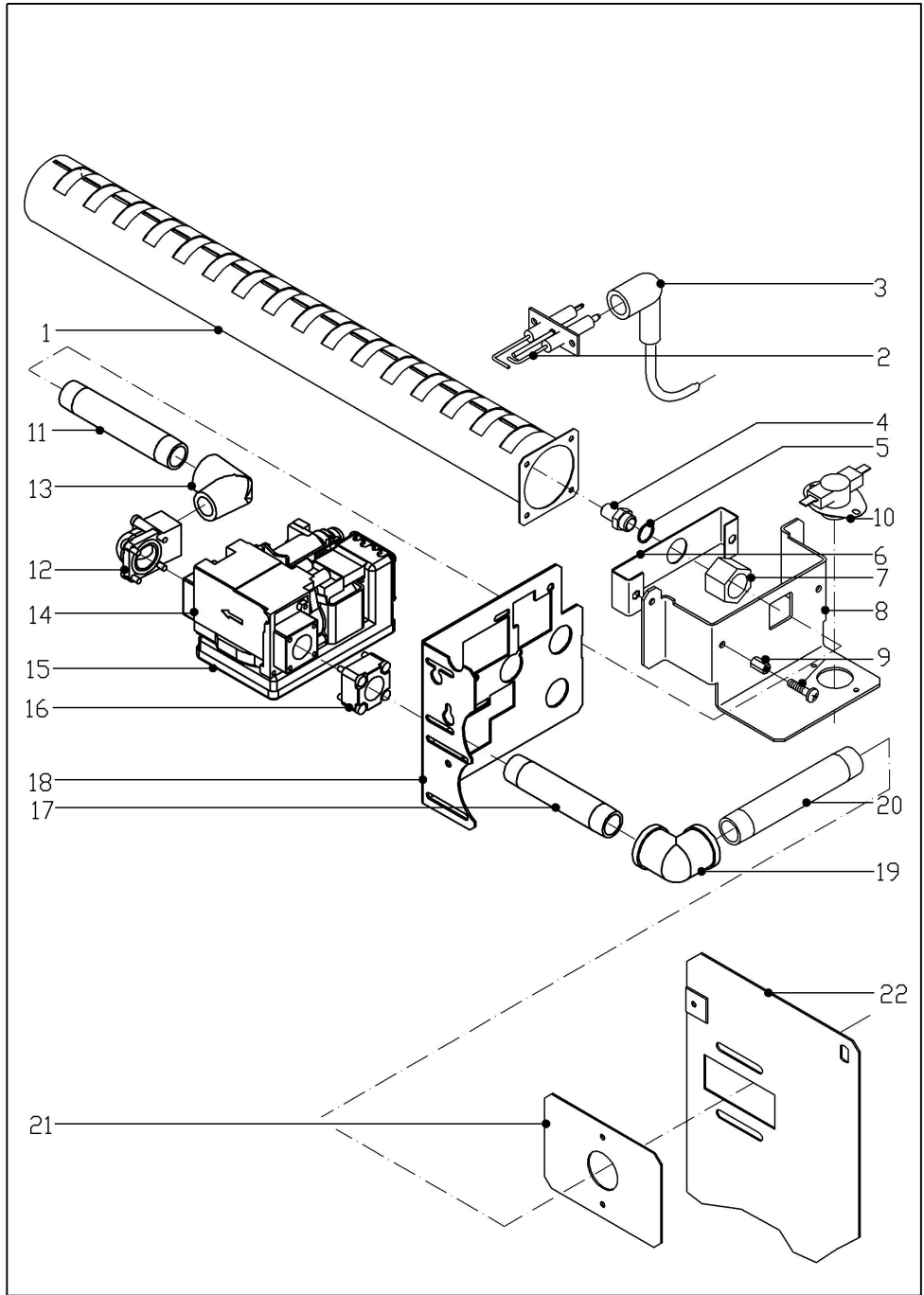
sans Fig	7461350	Etanchéite omniFIT seal 50g	1	Pi.
17	5105341	Inter.de Niveau 10-50MBAR 1/4"	1	Pi.
18	4467072	Support	1	Pi.
19		--Fixation		
	1852020	--Vis Six Pans M5X8	2	Pi.
20	3874441	Régulateur Temp. 55/47GRD 250V/16A	1	Pi.
21		--Fixation		
	4609332	--Vis à Tête Bombée M4x9,5	2	Pi.
22	4596370	Support	1	Pi.
23	4200390	protection	1	Pi.
24	4200380	Support	1	Pi.
sans Fig		--Fixation		
	1340750	--Erou 4,2	4	Pi.
	4609332	--Vis à Tête Bombée M4x9,5	4	Pi.
sans Fig	4592981	Adapt.Gaz Nat.Liqu.	1	Pi.
	3894090	-Buse DRM 2,05	1	Pi.
	29779	-Raccord à Vis 12XR3/8Z	1	Pi.
	31234	-Nipple 1/2-3/8ZOLL	1	Pi.
	3567241	-Tole de Guidage	1	Pi.
	11537260	Tuyau Racc.Gaz	1	Pi.
	14456	-Manchon 1/2 ZOLL	1	Pi.



Sèche-linge, professionnel
T 6201

07.02.2024

095 Bruleur a partir du No Serie 46943533



134930



Sèche-linge, professionnel
T 6201

095 Bruleur a partir du No Serie 46943533

Fig.	N° M./ Réf.	Désignation	Quantité	UQ
1	2831981	Bruleur 15KW	1	Pi.
	sans Fig	--Fixation		
	6167960	--Vis à Tête Bombée M4 x12,5	4	Pi.
	63028	--Erou Six Pans M5	4	Pi.
	6820950	--Rondelle 5,3	4	Pi.
2	7477861	Eléctrode	1	Pi.
	sans Fig	--Fixation		
	6167960	--Vis à Tête Bombée M4 x12,5	2	Pi.
	5944740	--Erou Encastré M4x11	2	Pi.
3	6073471	Circuit d'Allumage F10/X4-E1/1	1	Pi.
	1381040	-Prise OE 4/1 1K OHM	1	Pi.
	sans Fig	Toron F10/X2, X5 - E1/3	1	Pi.
4	2836300	Buse DRM 3,5	1	Pi.
(4)	3894090	Buse DRM 2,05	1	Pi.
		Doseur Liquide		
5	2836450	Joint Circulaire DRM12X2 CU	1	Pi.
6	6385581	Etrier de Serrage	1	Pi.
7	3592731	Coiffe	1	Pi.
8	6385571	Support	1	Pi.
	sans Fig	Etiquette Adhésive	1	Pi.
9		--Fixation		
	6167960	--Vis à Tête Bombée M4 x12,5	2	Pi.
	5944740	--Erou Encastré M4x11	2	Pi.
10	3874441	Régulateur Temp. 55/47GRD 250V/16A	1	Pi.
(9)		--Fixation		
	6167960	--Vis à Tête Bombée M4 x12,5	2	Pi.
11	6519540	Nipple Tubul.Double R1/2x110	1	Pi.
12	6867300	Bride 90° 1/2Z	1	Pi.
	6614550	-Joint Circulaire 22X3	1	Pi.
13	24713	Angle DIN2950 1/2 ZOLL	1	Pi.
14	6725170	Vanne Regul.Gaz 2 Tiroirs 230V50HZ	1	Pi.

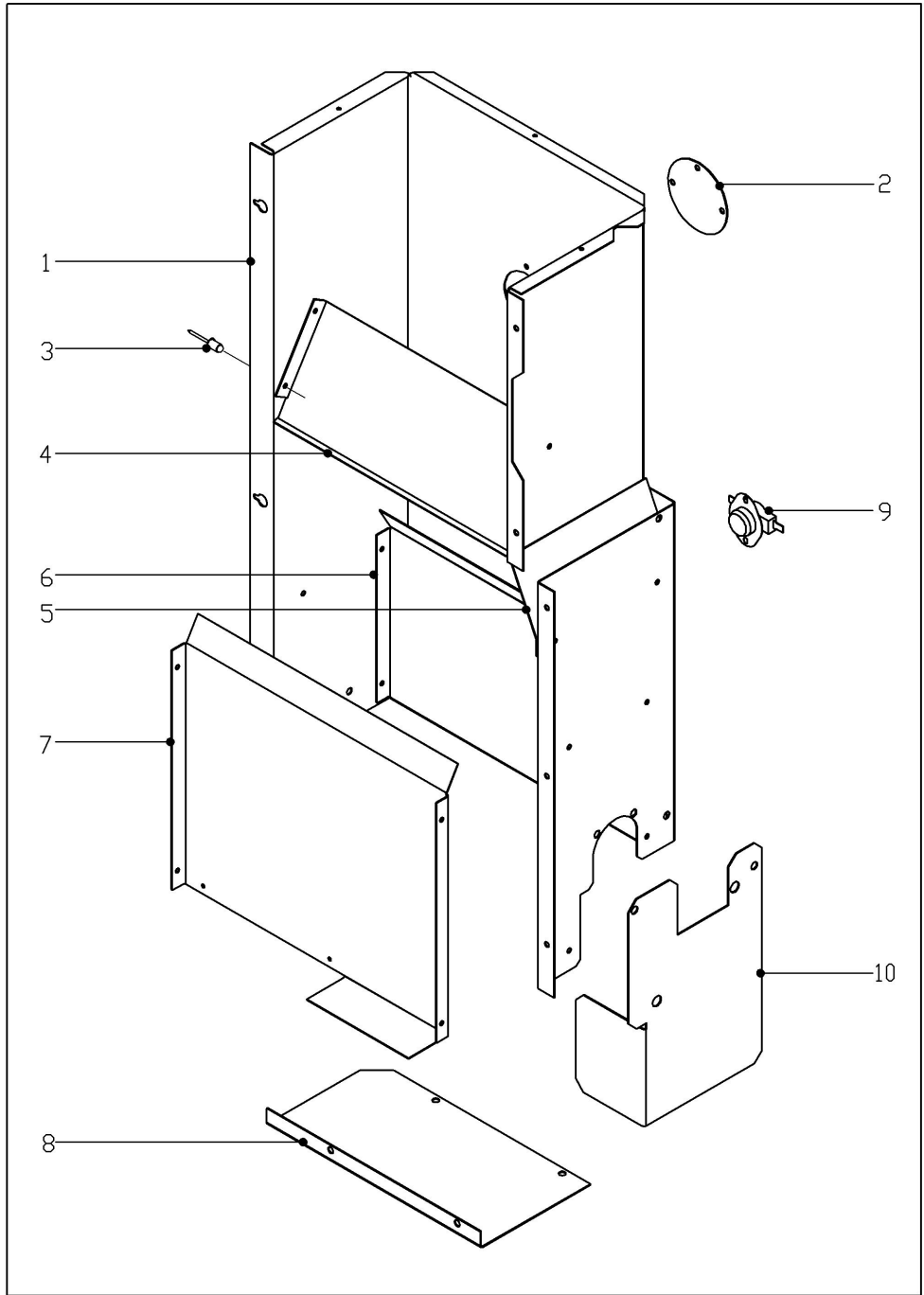
	11637590	-Bobine EV1-EV2 230V50HZ	1	Pi.
15	6130222	Sécurité d'Allumage IP44 220/240V50/60HZ	1	Pi.
sans Fig	6230130	Câble 2x0,5 2Y57 - 4X5	1	Pi.
sans Fig	6169000	Prise 2 Poles	1	Pi.
16	6130350	Bride droit 1/2 Z	1	Pi.
	6614550	-Joint Circulaire 22X3	1	Pi.
17	2988610	Nipple Tubulaire 1/2ZX100 DIN2982	1	Pi.
18	6926491	Support	1	Pi.
sans Fig		--Fixation		
	6646540	--Vis à Tête Bombée M4X8	2	Pi.
19	24712	Coude Tubulaire 1/2"	1	Pi.
20	4430330	Nipple Tubul.Double R 1/2Z 172lg	1	Pi.
sans Fig	7461350	Etanchéite omniFIT seal 50g	1	Pi.
21	6012342	protection	1	Pi.
22	7113560	Support	1	Pi.
sans Fig	2827290	Coiffe jaune	1	Pi.
sans Fig		Raccordement Gaz		
	14456	Manchon 1/2 ZOLL	1	Pi.
	11537260	Tuyau Racc.Gaz	1	Pi.
sans Fig	6441030	Outil Sav Vanne Regul.Gaz	1	Pi.
sans Fig	7247960	Adapt.Gaz Nat.Liqu. T6201,T6251	1	Pi.
	29779	-Raccord à Vis 12XR3/8Z	1	Pi.
	31234	-Nipple 1/2-3/8ZOLL	1	Pi.
	3894090	-Buse DRM 2,05	1	Pi.
	2836450	-Joint Circulaire DRM12X2 CU	1	Pi.
	3567241	-Tole de Guidage	1	Pi.



Sèche-linge, professionnel
T 6201

07.02.2024

100 Conduit Chauffage



131474



Sèche-linge, professionnel
T 6201

100 Conduit Chauffage

Fig.	N° M./ Réf.	Désignation	Quantité	UQ
		Jusqu'au No Série 46943532		
1	4111270	Conduit Chauffage	1	Pi.
		a partir du No Serie 46943533		
1	6854530	Conduit Chauffage	1	Pi.
sans Fig		--Fixation		
	4609332	--Vis à Tête Bombée M4x9,5	8	Pi.
2	3449850	Rondelle 68 DRM	1	Pi.
3		--Fixation		
	6195350	--Rivêt de Fermeture 4x7	1	Pi.
4	2843182	Toile de Guidage	1	Pi.
(3)		--Fixation		
	6195350	--Rivêt de Fermeture 4x7	4	Pi.
5	3031320	Toile de Guidage	1	Pi.
(3)		--Fixation		
	6195350	--Rivêt de Fermeture 4x7	2	Pi.
		Jusqu'au No Série 46943532		
6	2840050	Toile de Guidage	1	Pi.
		a partir du No Serie 46943533		
6	6854540	Toile de Guidage	1	Pi.
(3)		--Fixation		
	6195350	--Rivêt de Fermeture 4x7	4	Pi.
7	2278900	Toile de Guidage	1	Pi.
(3)		--Fixation		
	6195350	--Rivêt de Fermeture 4x7	4	Pi.
8	3597500	protection	1	Pi.
sans Fig		--Fixation		
	4609332	--Vis à Tête Bombée M4x9,5	2	Pi.
9	3874601	Régulateur Temp. 127/110GRD C 250V16A	1	Pi.
sans Fig		--Fixation		
	4609332	--Vis à Tête Bombée M4x9,5	2	Pi.
sans Fig	1811611	Support Câble 14x18 D=8-9	1	Pi.

sans Fig	3630830 périmé	Support Câble	2	Pi.
10	6864341	Support	1	Pi.
sans Fig		--Fixation		
	6195350	--Rivêt de Fermeture 4x7	2	Pi.

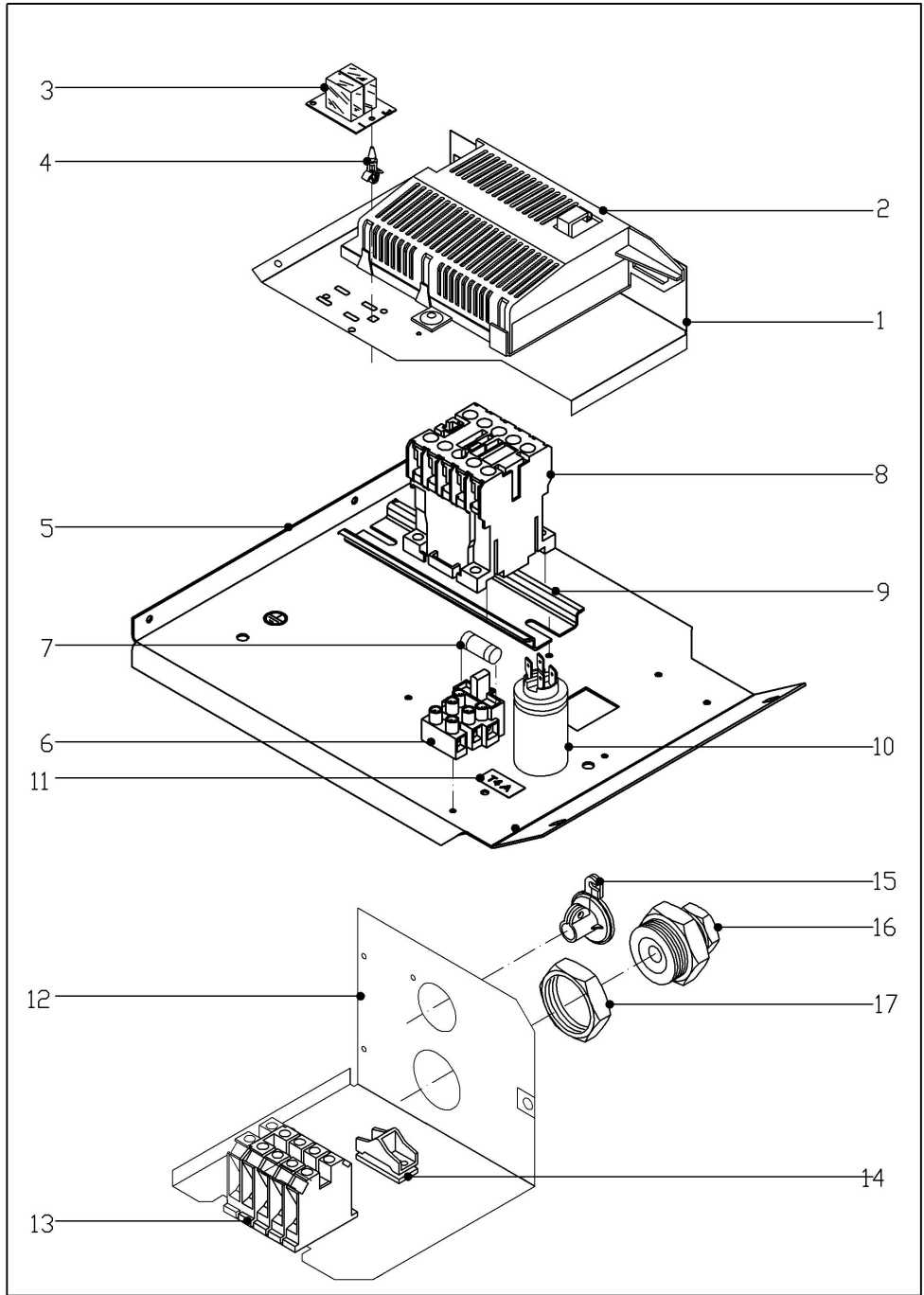
© Miele & Cie. KG 2024 Document non contractuel, tous droits réservés.07.02.2024



Sèche-linge, professionnel
T 6201

07.02.2024

110 Sup.Unité de Cde. EL = Electrique



131475



Sèche-linge, professionnel
T 6201

110 Sup.Unité de Cde. EL = Electrique

Fig. N° M./ Réf.		Désignation	Quantité UQ	
		Sup.Unité de Cde.		
		droit		
1	6823000	Sup.Unité de Cde. droit	1	Pi.
sans Fig		--Fixation		
	4609332	--Vis à Tête Bombée M4x9,5	3	Pi.
2	4222473	Electronique EL 361 230V 50-60HZ	1	Pi.
3	4432901	Electronique EV 300	1	Pi.
4	1283130	Cale d'Epaisseur Circuit imprimé	3	Pi.
sans Fig	4619980	Câble de Liaison Electronique	1	Pi.
		Sup.Unité de Cde.		
		gauche		
5	6821011	Sup.Unité de Cde. gauche	1	Pi.
sans Fig		--Fixation		
	64581	--Vis Parker 3,5X11	3	Pi.
6	2958891	Support de Sécurité 3pol.	1	Pi.
11	1843630	Etiquette Adhésive T 4A	1	Pi.
7	4059070	Fusible T 4A/250V 5x20mm	1	Pi.
8	5637732	Protection 4S 20A 230V	2	Pi.
9	80788	Rail 35x7,5x115	1	Pi.
10	7763120	Condens.Anti-Para. 0,47µF+2X0,020µF	1	Pi.
sans Fig		--Fixation		
	3433500	--Ecrou Encastré M8X18	1	Pi.
sans Fig	4636230	Toron Chauffage	1	Pi.
sans Fig	4636241	Toron Borne de Branche.	1	Pi.
sans Fig	4637143	Toron Commande EL	1	Pi.
		Tole Support		
12	4758273	Tole Support	1	Pi.
13	3380891	Borne de Branche. 5X16 QMM	1	Pi.
14	5341100	Collier Serre-Câble TR/WA KG	1	Pi.
sans Fig		--Fixation		
	10597	--Vis Parker 3,5X25	2	Pi.

15	1636052	Collier Serre-Câble	1	Pi.
sans Fig		--Fixation		
	6543690	--Vis Parker 4,2X9,5	2	Pi.
16	1258430	Raccord à Vis APG21X7-15X26	1	Pi.
17	24584	Contre-écrou L PG21	1	Pi.
sans Fig	4702501	Câble de Liaison Régulateur de Niv.	1	Pi.
sans Fig	5363810	Toron 2N1L-M5,M2/2	1	Pi.
		a partir du No Serie 46943533		
sans Fig	6875310	Toron R30-B3/1-B9-1N1 P	1	Pi.
sans Fig	7007800	Toron 2N1L-M5,M2/2	1	Pi.

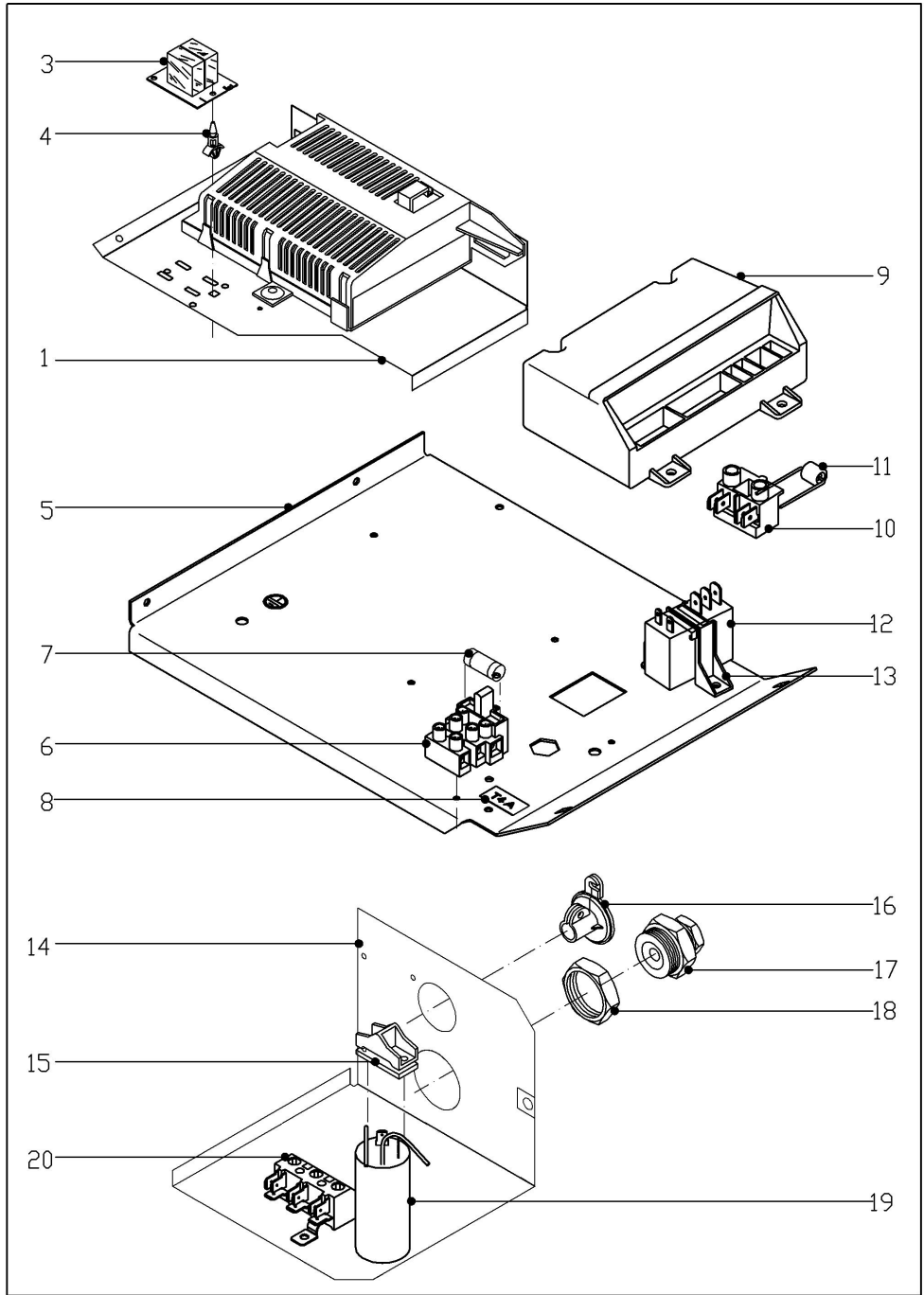
© Miele & Cie. KG 2024 Document non contractuel, tous droits réservés.07.02.2024



Sèche-linge, professionnel
T 6201

07.02.2024

115 Sup.Unité de Cde. AG = Gaz



136721



Sèche-linge, professionnel
T 6201

115 Sup.Unité de Cde. AG = Gaz

Fig. N° M./ Réf.		Désignation	Quantité UQ	
		Sup.Unité de Cde.		
		droit		
1	6823000	Sup.Unité de Cde. droit	1	Pi.
sans Fig		--Fixation		
	4609332	--Vis à Tête Bombée M4x9,5	3	Pi.
2	4222473	Electronique EL 361 230V 50-60HZ	1	Pi.
3	4432901	Electronique EV 300	1	Pi.
4	1283130	Cale d'Epaisseur Circuit imprimé	3	Pi.
sans Fig	4619980	Câble de Liaison Electronique	1	Pi.
		Sup.Unité de Cde.		
		gauche		
5	6821011	Sup.Unité de Cde. gauche	1	Pi.
sans Fig		--Fixation		
	64581	--Vis Parker 3,5X11	3	Pi.
6	2958891	Support de Sécurité 3pol.	1	Pi.
7	4059070	Fusible T 4A/250V 5x20mm	1	Pi.
8	1843630	Etiquette Adhésive T 4A	1	Pi.
		Jusqu'au No Série 46943532		
9	4275410	Sécurité d'Allumage S 4560B	1	Pi.
sans Fig		--Fixation		
	106042	--Vis Parker Zingue 4,2X13	2	Pi.
		Jusqu'au No Série 46943532		
10	970661	Barette de Connex. 2 Poles	1	Pi.
sans Fig		--Fixation		
	1056340	--Vis Parker 2,9X16	1	Pi.
		Jusqu'au No Série 46943532		
11	5060970	Conduc.de Tension Q69X201 L71-A470X	1	Pi.
		Jusqu'au No Série 46943532		
sans Fig	5221293	Toron Commande	1	Pi.
		a partir du No Serie 46943533		
sans Fig	7006770	Toron circuit él commande G	1	Pi.

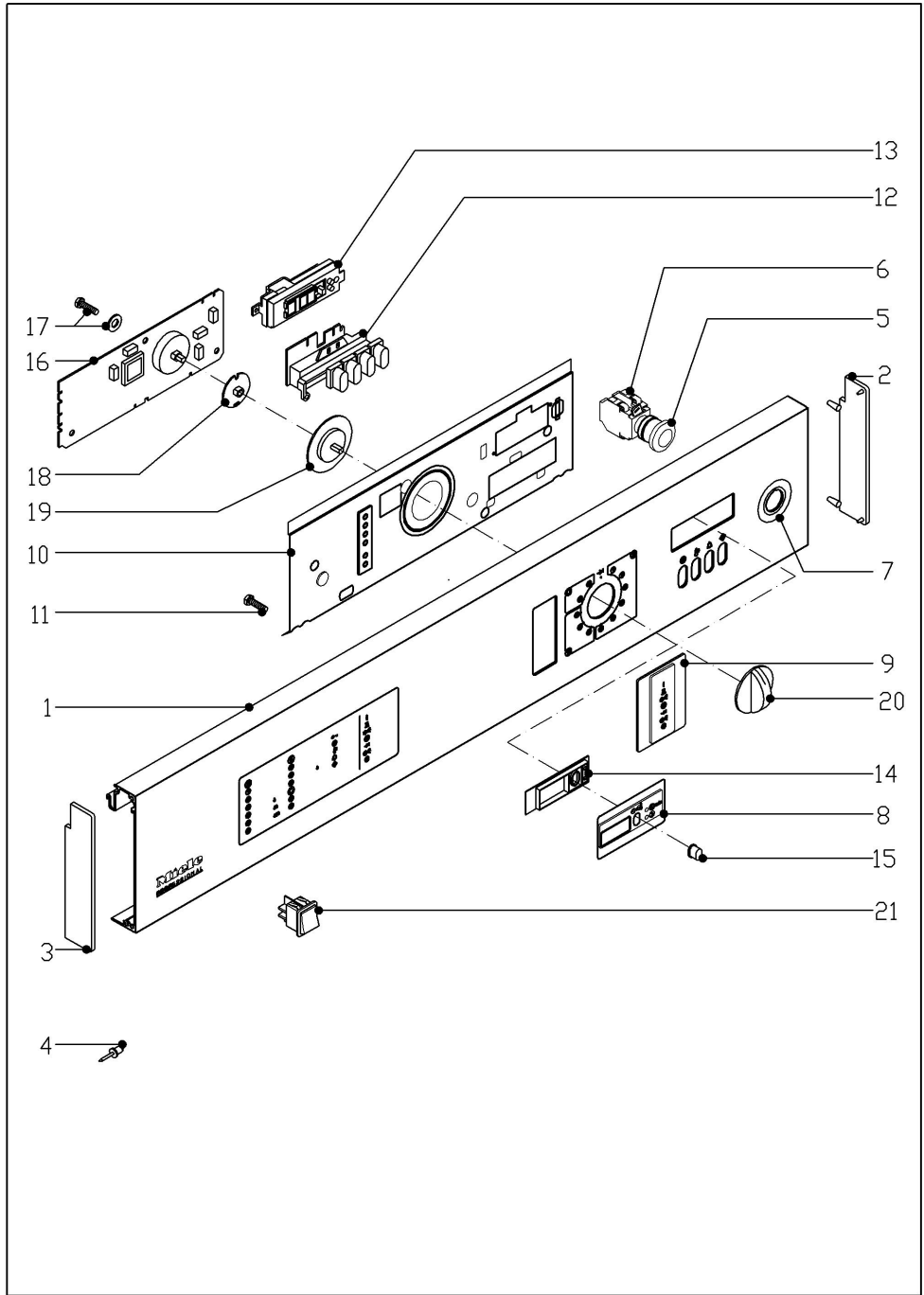
	12	1929662	Relais 0430 220V/50Hz	1	Pi.
	13	1511663	Support Relais	1	Pi.
	sans Fig	4625292	Toron Partiel Fusible de Cde	1	Pi.
			a partir du No Serie 46943533		
	sans Fig	6906860	Toron Fusible de Cde	1	Pi.
			Tole Support		
	14	4603863	Tole Support	1	Pi.
	15	5341100	Collier Serre-Câble TR/WA KG	1	Pi.
	sans Fig		--Fixation		
		10597	--Vis Parker 3,5X25	2	Pi.
	16	1636052	Collier Serre-Câble	1	Pi.
	sans Fig		--Fixation		
		6543690	--Vis Parker 4,2X9,5	2	Pi.
	17	1258420	Raccord à Vis APG16X7-11X20,5	1	Pi.
	18	14855	Contre-écrou PG16 MS	1	Pi.
			Jusqu'au No Série 46943532		
	19	1545131	Filtre Anti-Paras. 0,25µF+2X0,01µF2X1mH	1	Pi.
			a partir du No Serie 46943533		
	19	2776391	Filtre Anti-Paras. 0,47µF+2X10000pFX1Y	1	Pi.
	sans Fig		--Fixation		
		3433500	--Ecrrou Encastré M8X18	1	Pi.
	20	2633531	Barette de Connex. KL-24/3	1	Pi.
	sans Fig		--Fixation		
		10597	--Vis Parker 3,5X25	1	Pi.
	sans Fig		--Mise à la Terre		
		6646540	--Vis à Tête Bombe M4X8	1	Pi.
		6531480	--Rondelle Eventail Zingue A4,3	1	Pi.
		68438	--Ecrrou Six Pans M4	1	Pi.
			Jusqu'au No Série 46943532		
	sans Fig	3612780	Câble de Liaison noir 2,5x165	1	Pi.
	sans Fig	4625280	Câble de Liaison bleu 0,75x170	1	Pi.
	sans Fig	4679531	Câble de Liaison Régulateur de Niv.	1	Pi.
	sans Fig	5363810	Toron 2N1L-M5,M2/2	1	Pi.
			a partir du No Serie 46943533		
	sans Fig	6866010	Toron R30-B3/1-K1/58-1N1	1	Pi.
	sans Fig	7007800	Toron 2N1L-M5,M2/2	1	Pi.



Sèche-linge, professionnel
T 6201

07.02.2024

120 Tableau de Cde.



131476



Sèche-linge, professionnel
T 6201

120 Tableau de Cde.

Fig.	N° M./ Réf.	Désignation	Quantité	UQ
1	6105130	Tableau de Cde. Zermatt argent	1	Pi.
1	6105150 périmé	Tableau de Cde. Zermatt argent	1	Pi.
sans Fig		--Fixation		
	6498620	--Vis Parker 4,2x9,5	6	Pi.
2	7746730	Coude droit cleansteel	1	Pi.
3	7746720	Coude gauche cleansteel	1	Pi.
4		--Fixation		
	5001030	--Rivêt de Fermeture 3,2X11 AL	4	Pi.
5	3389131	Bouton de Cde. arrêt d'urgence	1	Pi.
6	2887971	Inter.à Poussoir 1.20119.019 2OE	1	Pi.
7	3598601	Etiquette Adhésive arrêt d'urgence	1	Pi.
sans Fig	350703	Etanchéite SILIKON-N- GRAU 70ML	1	Pi.
sans Fig	4625110	Toron Partiel Inter.à Poussoir	1	Pi.
8	6106801	Vitre I	1	Pi.
9	6106811	Vitre II	1	Pi.
sans Fig		--Fixation		
	3565280	--Ban.Plas.Auto-Coll. 9MM Doppels.80-200°C	1	Pi.
10	4418110	Tole Support	1	Pi.
11		--Fixation		
	10620	--Vis à Tête Bombee M4X6	2	Pi.
12	4483721	Inter.à Poussoir Compartiment-H	1	Pi.
sans Fig		--Fixation		
	5915581	--Vis à Tête Bombee 4,0X12	2	Pi.
13	3933475	Electronique EZ 101	1	Pi.
sans Fig		--Fixation		
	5915581	--Vis à Tête Bombee 4,0X12	2	Pi.
14	3213101	Joint	1	Pi.
15	3626260	Bouton de Cde. marron fonce	1	Pi.
16	5661854	Electron.commande EPW 411	1	Pi.
17		--Fixation		
	5915581	--Vis à Tête Bombee 4,0X12	3	Pi.

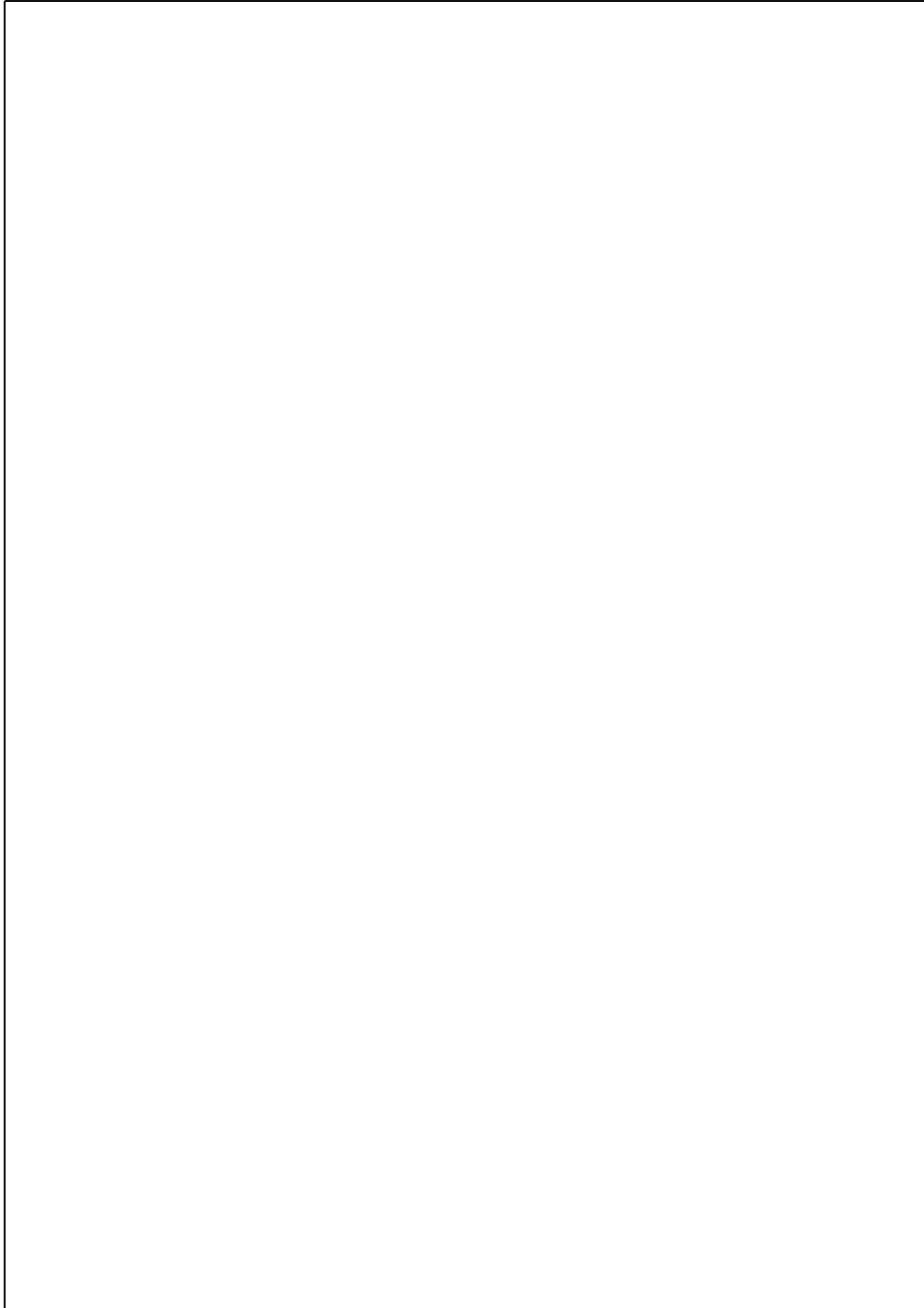
18	4201120	Rondelle d'Embray.	1	Pi.
19	2924401	Disque de Sélection blanc lumiere	1	Pi.
20	1107501	Bouton de Cde. brun noir	1	Pi.
21	10392090	Interrup.à Bascule Antiparasitage	1	Pi.
sans Fig		--Mise à la Terre		
	10620	--Vis à Tête Bombee M4X6	1	Pi.
	6531480	--Rondelle Eventail Zingue A4,3	1	Pi.
sans Fig	4722710	Câble de Liaison Inter.à Poussoir	1	Pi.
sans Fig	4721910	Toron Partiel EPW 411	1	Pi.
sans Fig	4762540	Toron Partiel Commande	1	Pi.



Sèche-linge, professionnel
T 6201

07.02.2024

130 Document



XXXXXX-XXX



Sèche-linge, professionnel
T 6201

130 Document

Fig.	N° M./ Réf.	Désignation	Quantité	UQ
		Jusqu'au No Série 46943532		
	4607390 périmé	Schéma Electrique T6201/T6251 EL	1	Pi.
		a partir du No Serie 46943533		
	7003570 périmé	Schéma Electrique T6201/6251 G	1	Pi.
	5221331 périmé	Schéma Electrique T6201/6251 G	1	Pi.
	5392860 périmé	Schéma Electrique Légende	1	Pi.
	4989330 périmé	Mode d'Emploi T6251/6351-D-	1	Pi.

© Miele & Cie. KG 2024 Document non contractuel, tous droits réservés.07.02.2024

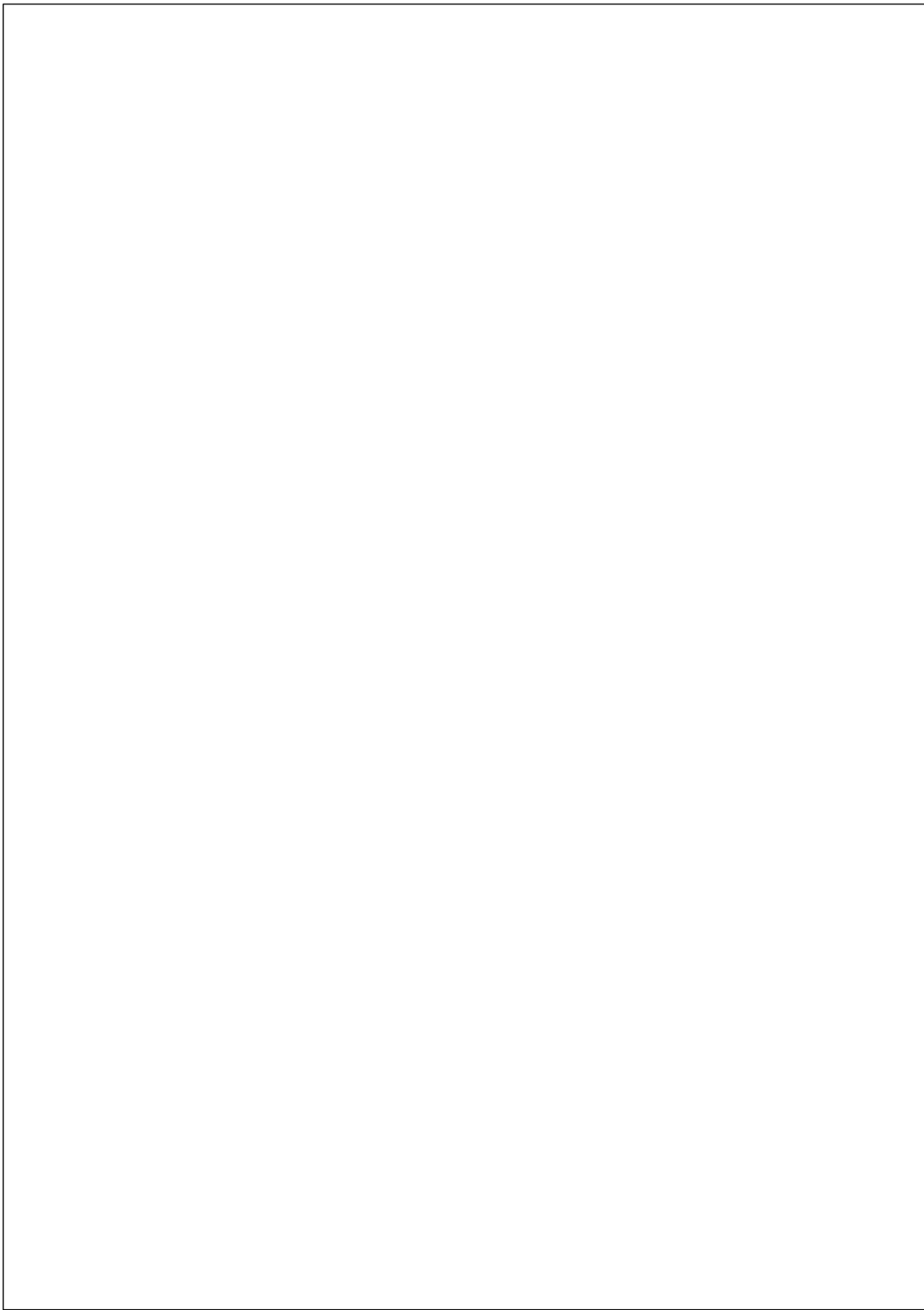


Miele

Sèche-linge, professionnel
T 6201

07.02.2024

140 pack entretien



9999999-999

The Miele logo consists of the word "Miele" in a white, bold, sans-serif font, centered within a dark red rectangular background.

Sèche-linge, professionnel
T 6201

140 pack entretien

Fig.	N° M./ Réf.	Désignation	Quantité	UQ
	11637060	pack entretien T61xx - T67xx	1	Pi.
		Cycle de maintenance (années) :1		
	11697980	kit de nettoyage PDR, PT, T	1	Pi.

© Miele & Cie. KG 2024 Document non contractuel, tous droits réservés.07.02.2024