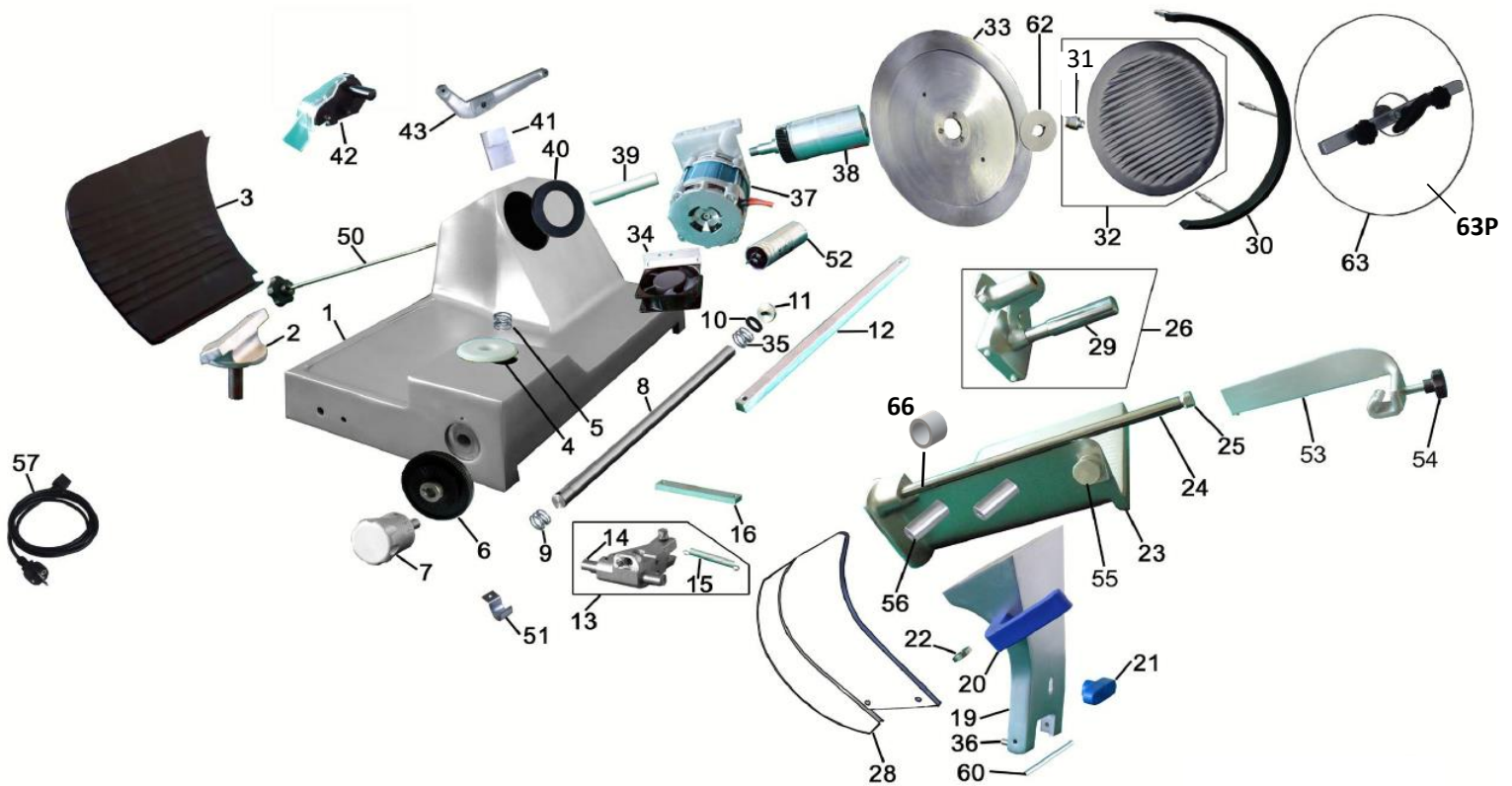


**VUE ÉCLATÉE ET NOMENCLATURE
TRANCHEUR AUTOMATIQUE**

Mod. : P350 AMIRAL AUTO SBR

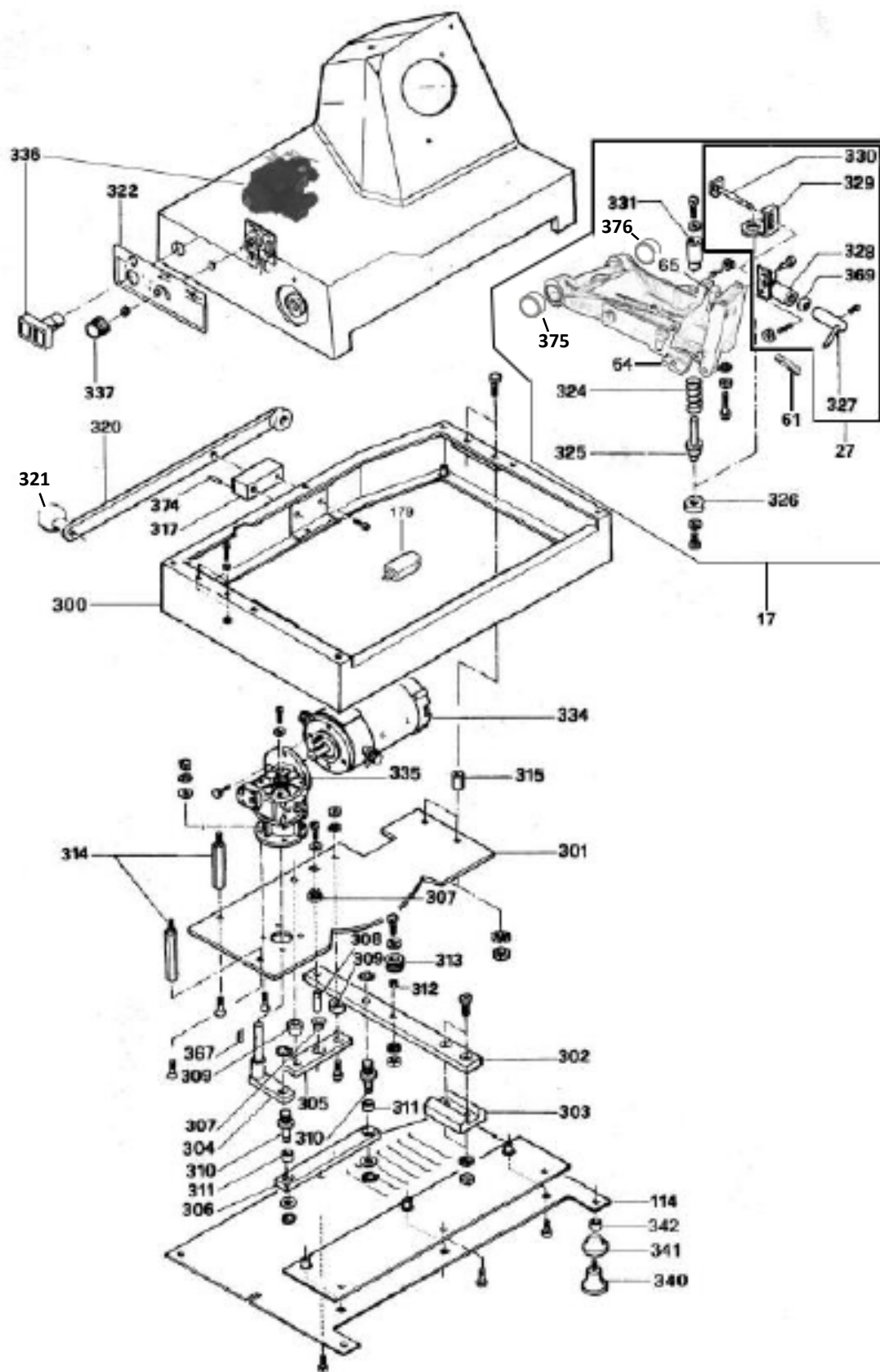
Réf. : 0037ALU - 0037 - 0037QT
0037ALUC - 0037C - 0037QTC



**VUE ÉCLATÉE ET NOMENCLATURE
TRANCHEUR AUTOMATIQUE**

Mod. : P350 AMIRAL AUTO SBR

Réf. : 0037ALU - 0037 - 0037QT
0037ALUC - 0037C - 0037QTC



N°	DESIGNATION	CODE
2 A	SUPPORT BUTEE 350	RHESUVEF
2 B	SUPPORT BUTEE 350 TITANE	RHESUVET1
3 A	BUTEE 350	RHE00949F5
3 B	BUTEE 350 TITANE	RHE00949T5
4	ENTRETOISE SUPPORT BUTEE	RHE09759
6	CAMME REGLAGE EPAISSEUR	RHE06009
7	POIGNEE REGLAGE EPAISSEUR METAL	RHE09717
8	BARRE GLISSEMENT nouvelle génération (prod. 07/2016) Plus résistant sans trou de montage	RHEBATO
8	BARRE GLISSEMENT ancienne génération avec trou de montage	RHEBATOA
9	RESSORT BARRE DE GLISSEMENT	RHE09755
11	VIS BLOCAGE BARRE DE GLISSEMENT	RHE09713
12	BARRE PLATE	RHEBAPI392
13	GROUPE MOUVEMENT BUTEE	RHE0207I
14	ARBRE MOUVEMENT BUTEE	RHE09567
15	RESSORT: MOUVEMENT BUTEE	RHE08704
16	PLAQUE MOUVEMENT BUTEE	RHE09705
17	GROUPE: CHARIOT AVEC BARRE	RHE0065
18	ROULEMENT DU PLATEAU	RHE06515
19 A	SUPPORT PORTE-PRODUIT	RHESUPI
19 B	SUPPORT PORTE-PRODUIT TITANE	RHESUPIT
20	POIGNEE SUPPORT PORTE-PRODUIT NOIRE	RHEIMPU440
21	POIGNEE BLOCAGE SUPP.PLATEAU NOIRE	RHE06004
22	RONDELLE	RHE09703
23 A	PORTE-PRODUIT	RHE01351
23 B	PORTE-PRODUIT TITANE	RHE01351T
24	TIGE: POUSSE TALON	RHE08325
25	POMMEAU TIGE POUSSE TALON	RHEI1933A
26 A	GROUPE POUSSE TALON	RHE0055
26 B	GROUPE POUSSE-TALON AUTO TITANE	RHE0055T
27 A	GROUPE ACCROCHE/DECROCHE	RHE0186
27 B	GROUPE ACCROCHE/DECROCHE TITANE	RHE0186T
28	PLEXI 350	RHE06106
29	POIGNEE INOX POUSSE-TALON	RHE09029
30 A	GROUPE: ANNEAU PROTEGE-LAME 350	RHE0185
30 B	GROUPE: ANNEAU PROTEGE-LAME 350 TITANE	RHE0185T
31	ENTRETOISE CACHE-LAME	RHE10879
32 A	GROUPE DISQUE COUVRE-LAME 350 INOX	RHE0211SX
32 B	GROUPE DISQUE COUVRE-LAME 350 TITANE	RHE0211ST
33 A	LAME D.350MM SBR - EXTRA CHROME	RHE08029
33 B	LAME D.350MM SBR CONGELES	RHE08035
33 C	LAME D.350MM SBR TITANE	RHE08037
33 D	LAME D.350MM SBR	RHE08036

N°	DESIGNATION	CODE
34	ELECTRO-HELICE DE VENTILATION 220V	RHE10506
35	RESSORT BARRE DE GLISSEMENT	RHE09755
36	PIVOT: CHARIOT	RHE10877
37 A	MOTEUR 230/1/50	RHE07035
37 B	MOTEUR 220/1/60	RHE07046
38	GROUPE POULIE SBR	RHE0229
NC	ENGRENAGE	RHE10510
39 A	EXTENSION ARBRE POULIE	RHE10504
39 B	EXTENSION ARBRE POULIE TITANE	RHE10504T
40	BAGUE D'ETANCHEITE	RHE10505
41	SUPPORT ETRIER FIXAGE ANNEAU	RHE10868
42 A	GROUPE AFFUTEUR COMPLET 350 (avec pommeau)	RHE0032D
42 B	MEULE EBARBEUSE	RHEMOLSB41
42 C	MEULE AFFUTEUSE (aff. séparé à la butée)	RHEMOLAF41
43 A	SUPPORT ANNEAU	RHE00902F
43 B	SUPPORT ANNEAU TITANE	RHE00902T1
44	EXTRACTEUR LAME SBR 350	RHE0119
50	GROUPE TIGE DU COUVRE LAME	RHE0132A
51	BANDE CONDENSATEUR	RHE06705
52	CONDENSATEUR 12,5 \times F 450V	RHE07408
53 A	GROUPE DOSSIER MOBILE	RHE0173
53 B	GROUPE DOSSIER MOBILE TITANE	RHE0173T
54	POMMEAU POUR SBR ET DOSSIER MOBILE	RHE10856
55	ETRIER FERME POUSSE TALON	RHE09722
56 A	PROTEGE-DOIGTS: ENTRETOISE	RHE09421
56 B	PROTEGE-DOIGTS: ENTRETOISE TITANE	RHE09421T
57	CABLE AVEC FICHE SCHUKO	RHE07508
60	TIGE SUPPORT PLATEAU	RHEASSU404
61	PIVOT FIXATION SUPPORT PLATEAU	RHE09056
62	COLLIER DE SERRAGE RAPIDE SBR	RHE10850
63	EXTRACTEUR LAME SBR 350	RHE0119
63P	DISQUE PLEXI EXTRACTEUR DE LAME 350	RHE10835
64	ETRIER DE SECURITE	RHE10241
65	ROULEMENT DU PLATEAU	RHE06515
66	BAGUE	RHE09702
114	COUVERTURE INFERIEURE	RHECHIU379
300	SOUBASE	RHE10250
301	PLAQUE	RHE10207
302	LEVRIER PRINCIPAL	RHE10202
303	CURSEUR	RHE10220
304	GROUPE TRANSMISSION REDUCTEUR	RHE0059
305	BRIDE	RHE10203
306	BIELLE	RHE10201
307	BOUCLE	RHE10209
308	GOUPILLE 6X40	RHE10205
309	ENTRETOISE	RHE10206
310	PIVOT	RHE10204

N°	DESIGNATION	CODE
311	BOUCLE	RHE10222
312	BOUCLE	RHE10212
313	GRIFFE POUR ROULEMENT	RHE10213
314	ENTRETOISE LONGUE POUR PLAQUE	RHE10223
315	ENTRETOISE COURTE POUR PLAQUE	RHE10224
317 A	SUPPORT BARRE DE SOULEVEMENT	RHE10214
317 B	SUPPORT BARRE DE SOULEVEMENT TITANE	RHE10214T
320 A	BARRE SOULEVEMENT	RHE10228
320 B	BARRE SOULEVEMENT TITANE	RHE10228T
321	POMMEAU BARRE SOULEVEMENT	RHE06015
322	PLAQUE	RHE10231
324	RESSORT D'ENTRAINEMENT	RHE10217
325	ARBRE D'ENTRAINEMENT	RHE10215
326	GRIFFE ENTRAINEMENT	RHE10211
327 A	LEVIER COMMANDE ACCROCHE/DECR.	RHE01365
327 B	LEVIER COMMANDE ACCROCHE/DECR. TITANE	RHE01365T
328	GROUPE SUPPORT CAMME	RHE0058
329	BRIDE DEPLACEMENT ARBRE	RHE10218
330	CAMME DE ACCROCHAGE/DECROCHAGE	RHE10219
331	BOUCLE ARBRE D'ENTRAINEMENT	RHE10216
334	MOTEUR 220 V	RHE10237
335	REDUCTEUR	RHE10236
336	INTERRUPTEUR AVEC VARIATEUR 240 V	RHE0048
-	POTENTIOMETRE AUTO POUR CARTE RHE0048	POTENTIOMETRE
337 A	POMMEAU REGLAGE VITESSE	RHE09032
340	PIED A L'UNITE	RHE10642
341	COUVRE-PIED A L'UNITE	RHE10625
342	ENTRETOISE PIED A L'UNITE	RHE10525
342 A	ENTRETOISE PIED TITANE	RHE10525T
367	CLAVETTE 5X5X20	RHE10246
369	RESSORT BAUER	RHE10247
374	GOIJON 8X25	RHEPE517
375	ROULEMENT À BILLES LINÉAIRES	RHE06509
376	BOUCLE	RHE06143
377	POMMEAU FIXATION AFFUTEUR A LA BUTEE	RHE06115

COMPOSANTS SPÉCIFIQUES POUR COMPTEUR DE TRANCHES



1. RHE0048A



2. RHE02004



3. RHE07055



4. RHE07057



5. RHE07058



6. RHE10266

Numéro	Description	Code
1-COMPTEUR	INTERRUPTEUR AVEC VARIATEUR 240 V	RHE0048A
2-COMPTEUR	AUTOCOLLANT DISPLAY	RHE02004
3-COMPTEUR	INTERRUPTEUR MAGNETIQUE FIN COURSE	RHE07055
4-COMPTEUR	INTERRUPTEUR MAGNETIQUE COMPTEUR	RHE07057
5-COMPTEUR	HALL SENSOR	RHE07058
6-COMPTEUR	BOITE COMMANDES	RHE10266