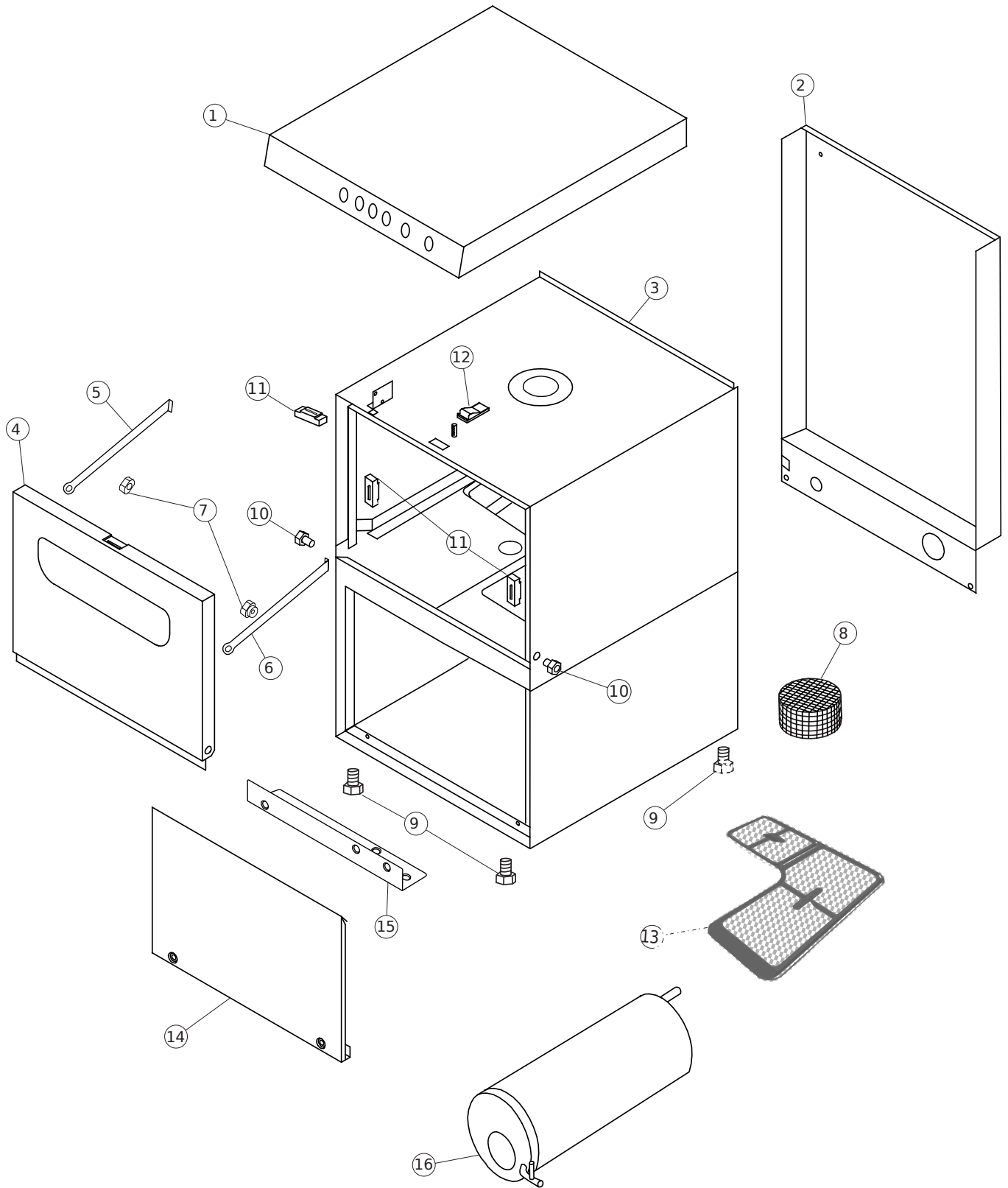




CATALOGO PARTI RICAMBIO
SPARE PARTS CATALOGUE
CATALOGUE PIECES DETACHEES
ERSATZTEILKATALOG
CATALOGO DE PIEZAS DE RECAMBIO
CATALOGO PEÇAS DE REPOSIÇÃO

unica40

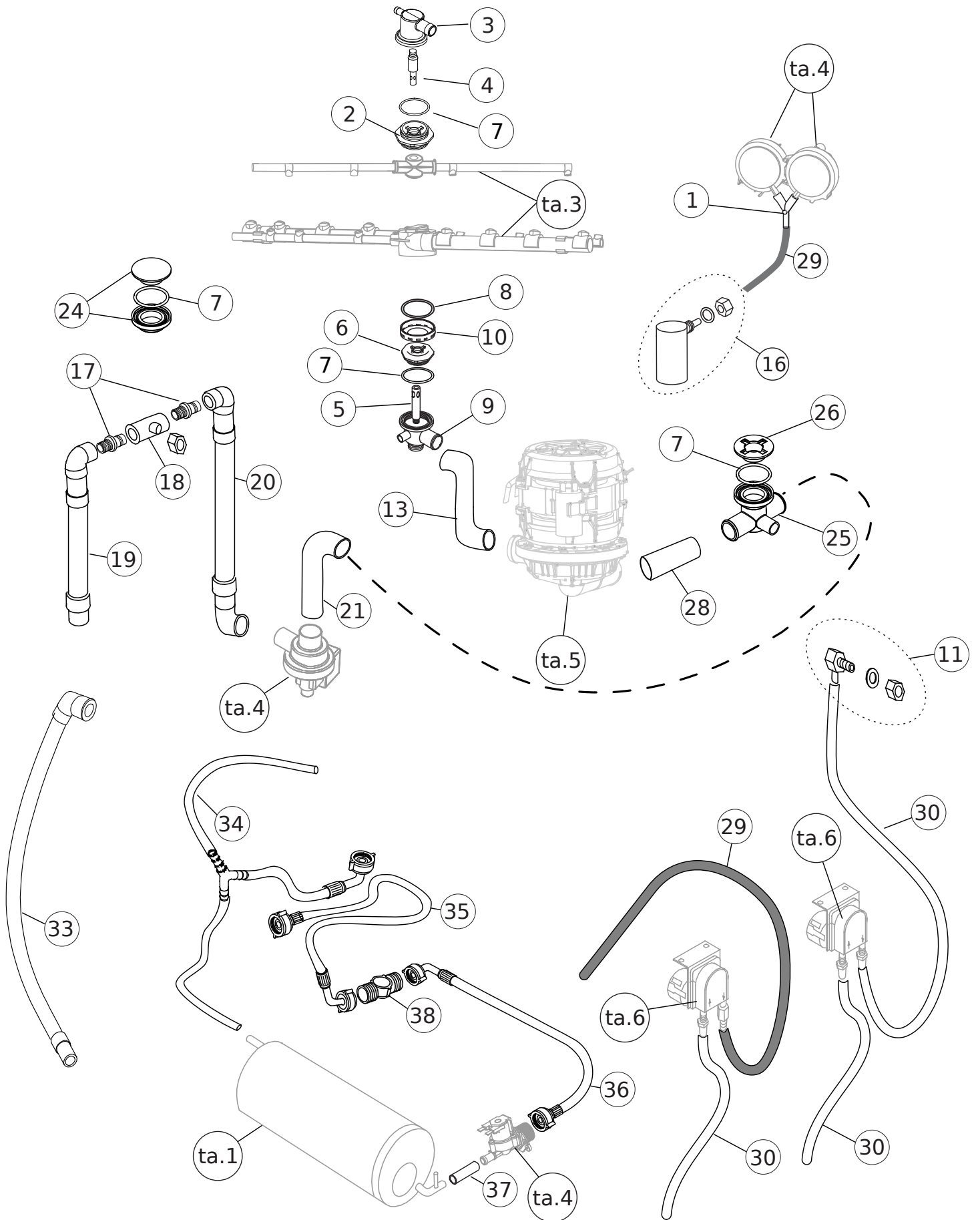
2018



ta.1

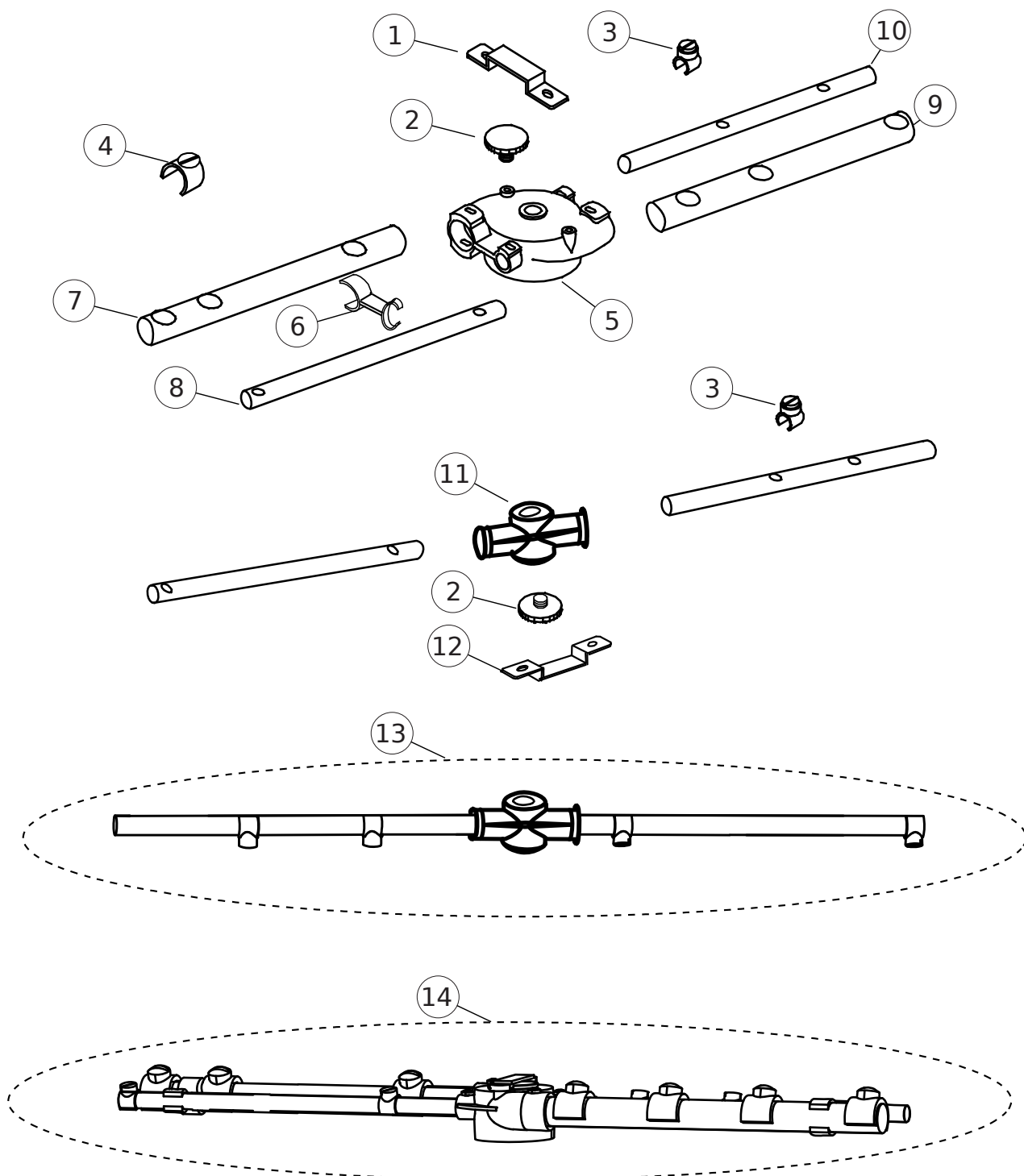
Pos.	Cod.	Descrizione	Description
1	TT4020	TETTO INOX ALPHA/UNICA 40	Stainless steel switch panel ALPHA/UNICA 40
2	PP4001	PANNELLO POSTERIORE UNICA 40	Backside panel UNICA 40
3	CL4002	CASSONE UNICA 40 ASSEMBLATO 2 FORI	Assembled case with 2 holes UNICA 40
4	PL4001	PORTA LAVORATA UNICA 40	Deep drawn handle door UNICA 40
5	AP4001SX	ASTA PORTA SINISTRA UNICA 35-40	Left door shaft UNICA 35-40
6	AP4001DX	ASTA PORTA DESTRA UNICA 35-40	Right door shaft UNICA 35-40
7	17930	PERNO ASTA PORTA SERIE JET / UNICA	Door shaft axle JET / UNICA series
8	FLTPM01	FILTRO POMPA COMPLETO	Complete pump filter
9	PRP01	PIEDINO REGOLABILE PLASTICA	Adjustable plastic foot
10	17920	CERNIERA PORTA SERIE ALPHA / UNICA	Tapered door hinge ALPHA / UNICA series
11	20150	BLOCCHETTO TIRANTI PORTA 55x14x8	Door tie rod block
12	20132	CHIUSURA PORTA COMPLETA	Complete door closing
13	FV3502	FILTRO VASCA COMPLETO UNICA 35-40	Complete tank filter UNICA 35-40
14	PS4001	PANNELLO SOTTOPORTA UNICA 40	Underdoor panel UNICA 40
15	STPO4001	STAFFA SUPP. POMPA UNICA 40	Pump support bracket UNICA 40
16a	PM3100	BOILER TONDO (SENZA RESIST.) Ø120	Round boiler (without heating element) Ø120
16b	PM3200	BOILER TONDO (SENZA RESIST.) Ø140	Round boiler (without heating element) Ø140

ta. 2



ta.2

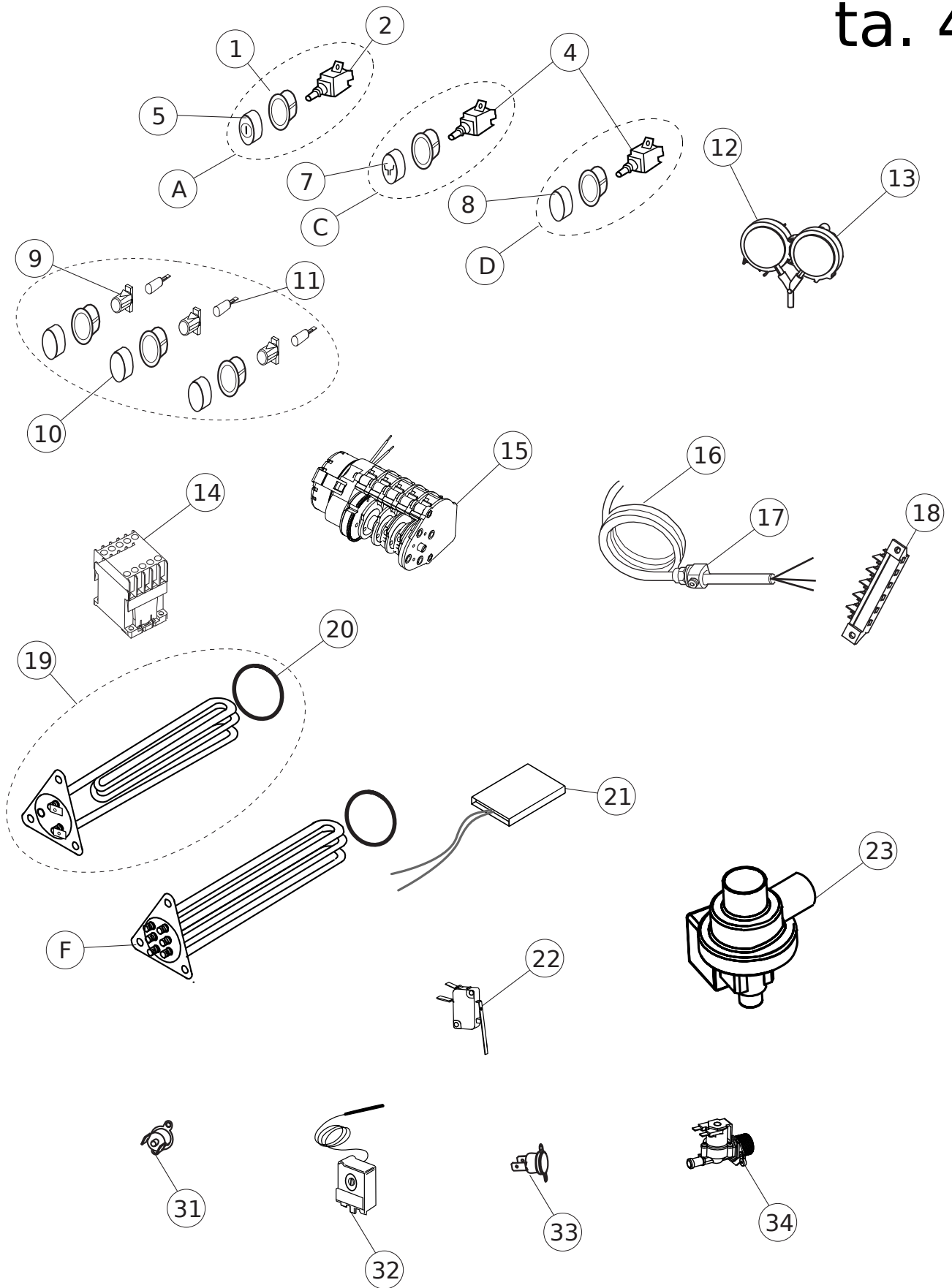
Pos.	Cod.	Descrizione	Description
1	30730	Y PRESSOSTATI	Y pressure switch
2	20017C	GHIERA DI FISSAGGIO GRUPPO RISCIAQUO	Rinsing group fixing nut
3	20080B	DISTRIBUTORE RISC. RIBASSATO CHIUSO	Closed lowered rinsing distributor
4	17047	ALBERO INOX Ø 16 PER RISC. SUP.	Upper rinsing group stainless steel axle
5	17045	ALBERO INOX Ø 16 PER GRUPPO LAVAGGIO	Washing group stainless steel axle
6	20017	GHIERA DI FISSAGGIO GRUPPO LAVAGGIO	Washing group fixing nut
7	18025	OR 4175 PER GRUPPO LAVAGGIO EPDM	Washing group OR
8	20016	ANELLO DI TENUTA GRUPPO LAVAGGIO	Washing group seal ring
9	20018D	CORPO TORRETTA LAV. INF.	Lower washing turret body
10	20135P	CUFFIA PARASPRUZZI IN PLASTICA	Plastic splash guard
11	IDCPL01	INIETTORE DETERSIVO PLASTICA COMPLETO	Complete plastic detergent injector
12			
13	MPL3501	MAN.MANDATA LAV.INF UNICA 35-40	Lower wash inlet connector 35-40
14			
15			
16	20100	GABBIA D'ARIA COMPLETA	Complete air retainer
17	PTGSCAR01	PORTAGOMMA 3/4 X 25 MASCHIO	Male hose connector 3/4 X 25
18	VSFSCAR01	VALVOLA DI SFIATO POMPA SCARICO	Drain pump air valve
19	CSS3501	CANNA DA SFIATO A SCARICO	Vent-to-ditch / both pipe
20	CPS5001	CANNA DA POMPA SCARICO A SFIATO	Pump-to-vent pipe
21	610045	MAN.MANDATA LAV.INF POMPA 28/30	Pump lower wash inlet connector 28/30
22			
23			
24	TFTP01	TAPPO FORO TPP CON GHIERA	Cap for overflow hole with ring nut
25	20095D	GRUPPO ASPIRAZIONE SCARICO	Drain / suction group
26	20095H	GHIERA GRUPPO ASPIRAZIONE	Suction group fixing nut
27			
28	MASP02	MANICOTTO ASPIRAZIONE UNICA 40 L 140	Suction connector UNICA 40 L 140
29	610000	TUBO EPDM 5x9 PRESSOSTATI	Epdm pipe 5x9 pressure switch
30	23060	TUBETTO 6x4 DOSATORI TRASP.	Pipe 6x4 dispensers
31	23061	TUBETTO 6x4 DOSATORI BLU	Pipe 6x4 dispensers
32			
33	600145	CANNA SCARICO	Drain pipe
34	CAR08	CANNA Ø10 ASSIEM. X RISC. SUP. INF. 35/40	Assembled rinsing pipe Ø10 UNICA 40 T
35	600005	CANNA Ø10 cm 200 PIPA+RACC. 3/4 CARICO	Water inlet pipe Ø10 cm 200 lug nut+connector 3/4
36	CVNR08	CANNA Ø10 900mm X VNR	Water pipe Ø10 900mm for anti-pollution device
37	600100	CANNA EPDM 10x17	Epmd water pipe 10x17
38	30603	VALVOLA DI NON RITORNO	Anti pollution device



ta.3


Pos.	Cod.	Descrizione	Description
1	20014	OMEGA PER GIRELLO LAVAGGIO	Washing ring omega
2	VGP01	VITE PLASTICA.M 8x6,5 Ø28	Plastic screw 8x6,5 Ø28
3	17025	UGELLI RISCIAQUO AD INCASTRO	Snap-fit rinsing nozzle
4	20049	UGELLI LAVAGGIO AD INCASTRO	Snap-fit washing nozzle
5	20015	GIRELLO 2 VIE PARALLELO	2 ways parallel washing ring
6	20025	CLIPS DISTANZIATORI PER TUBO LAV.+RISC.	Washing+rinsing pipe spacer
7	40380	TUBO Ø18x1x194 LAV. SX 40-400	Pipe Ø18x1x194 left washing 40-400
8	40400	TUBO Ø10x1x190 RISC. SX. 40-400	Pipe Ø10x1x190 left rinse 40-400
9	40370	TUBO Ø18x1x194 LAV. DX 40-400	Pipe Ø18x1x194 right washing 40-400
10	40390	TUBO Ø10x1x190 RISC. DX. 40-400	Pipe Ø10x1x190 right rinse 40-400
11	20020	GIRELLO RISCIAQUO SUPERIORE	Upper rinsing ring
12	20013	OMEGA PER GIRELLO RISC. SUPERIORE	Upper rinsing ring omega
13	40960	GRUPPO RIS.SUP.COMP. 40	Upper rinsing group 40
14	40950P	GRUPPO LAV.+RIS.INF.COMP. 40	Lower washing /rinsing group 40

ta. 4



ta.4

Pos.	Cod.	Descrizione	Description
1	500300	SUPPORTO ROLD NERO OVALE	Elliptical black support
2	500103	INTERRUTTORE BIP.NA-NA	Bipolar switch
3			
4	500101	PULSANTE UNIPOLARE N.A. DEV.	Unipolar button
5	500324	TASTO NERO OVALE TAMP. ACCENS.	Elliptical black starting button
6			
7	500328	TASTO NERO OVALE TAMP. SCARICO	Black elliptical drain button
8	500320	TASTO NERO OVALE TAMP. START	Elliptical black start button
A	TSTE01	INTERRUTTORE ON/OFF ELLITTICO COMPL.	Elliptical ON/OFF switch
B			
C	TSTE03	PULSANTE SCARICO ELLITTICO COMPLETO	Elliptical drain button
D	TSTE02	PULSANTE START ELLITTICO COMPLETO	Elliptical start button
9	500150	ADATTATORE ROLD PER SPIA TEMP.	Pilot light Rold adapter
10	500340	GEMMA VERDE OVALE TAMP. POWER	Green power gem
	500350	GEMMA VERDE OVALE TAMP. TEMP.	Green oval temperature gem
	500360	GEMMA ROSSA OVALE TAMP. TEMP.	Red oval temperature gem
	500370	GEMMA VERDE OVALE TAMP. LAVAGGIO	Green oval washing gem
11	500160	LAMPADA SPIA ROLD	Temperature control light
12	PRS06	PRESSOSTATO 65/30 ANTITRAB. 110	Pressure switch 65/30
13	PRS09	PRESSOSTATO 115/85	Pressure switch 115/85
14	30520	TELERUTTORE 25 A	Contactore 25A
15	30450	PROGRAMMATORE 11804M1 120"	Programmer 11804M1 120"
16	CBL1001	CAVO ALIMENT.3X1,5 3m	Power cord 3X1,5 3m
	CBL1002	CAVO ALIMENT.5X1,5 3m	Power cord 5X1,5 3m
17	30590	PASSACAVO	Cable fastener
18	CNCB01	MORSETTIERA 5 POLI	5 poles terminal board
19	E 60640N	RESISTENZA BOILER 3000 W 230 V	Boiler heating element 3000 W 230 V
	F 30640	RES. BOILER 4000 WATT TRIFASE	Boiler heating element 4000W three phase
	50640	RES. BOILER 6000 WATT TRIFASE	Boiler heating element 6000W three phase
20	18035	OR PER RESISTENZA BOILER	Boiler heating element OR
21	PTC02	RESISTENZA PTC 4A	Ptc heating element 4A
22	30610	MICROINTERRUTTORE PORTA 16/A LEVA	Door micro switch 16/A lever
23	PSCAR01	POMPA SCARICO SERIE UNICA	Drain pump UNICA series
24			
25			
26			
27			
28			
29			
30			
31	30517	TERM.SICUREZZA 100°C	Safety thermostat ty 100°C
32	30510	TERMOSTATO CON SONDA 0-90 BOILER	Thermostat with probe 0-90 boiler
33	30513	TERMOSTATO FISSO BIM. 60° VASCA	Tank fixed bimetallic thermostat 60°
34	30608	ELETTROVALVOLA 180°	Solenoid 180°

 = Ricambi consigliati – Recommended spare parts

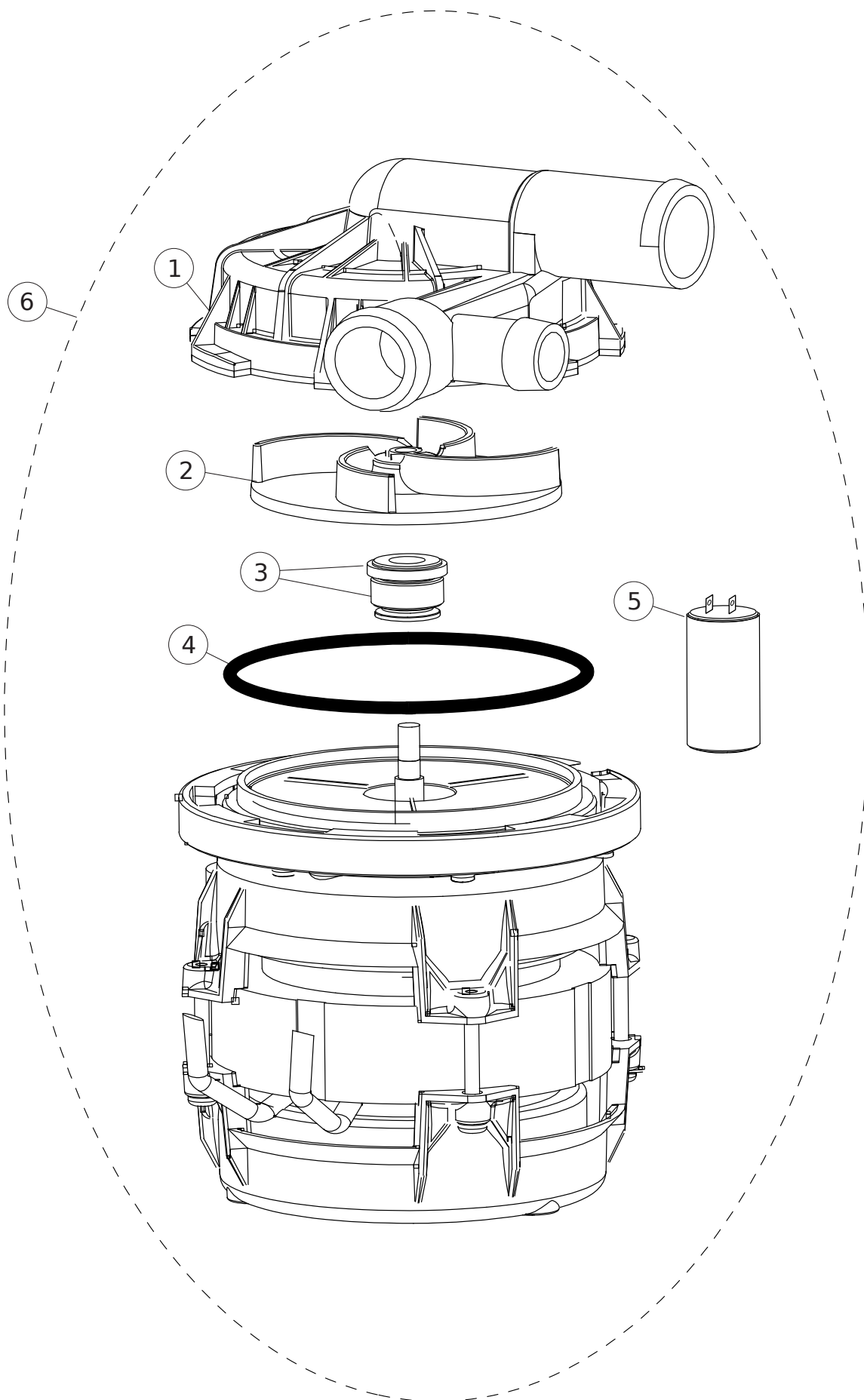
Spia tensione di rete – Net power pilot light

Spia temperatura – Temperature pilot light

Spia ciclo di lavoro – Working cycle pilot light



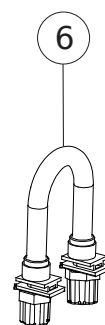
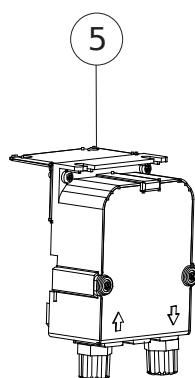
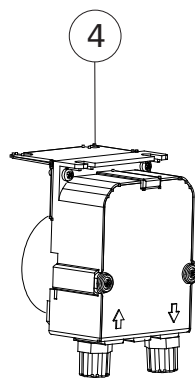
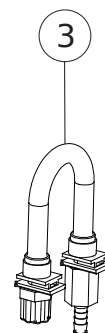
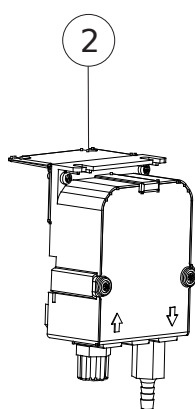
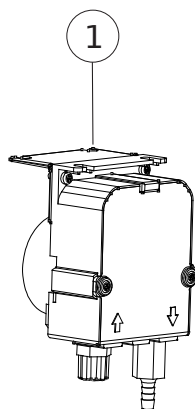
ta. 5



ta.5

Pos.	Cod.	Descrizione	Description
1	PLAV01C	CHIOCCIOLA PER POMPA ASG90	Pump ASG90 volute
2	PLAV01G	GIRANTE PER POMPA ASG90	Pump ASG90 impeller
3	PLAV01T	TENUTA COMPLETA POMPA ASG90-110	Pump ASG90-110 seal
4	PLAV01R	OR PER CHIOCCIOLA POMPA ASG90-110	Volute pump ASG90-110 OR
5	CND01	CONDENSATORE PER POMPA ASG90	Washing pump ASG90 condenser
6	PLAV01	POMPA LAVAGGIO ASG90	Washing pump ASG90

ta. 6



ta.6

Pos.	Cod.	Descrizione	Description
1	DB01	DOSATORE BRILLANTANTE	Rinse aid doser
2	DB01C	CORPO DOSATORE BRILLANTANTE	Rinse-aid dosing pump body
3	DB01T	TUBO SILICONE DOSATORE BRILLANTANTE	Silicone pipe for rinse aid dispenser (blue body)
4	DD01	DOSATORE DETERSIVO	Detergent dosing pump
5	DD01C	CORPO DOSATORE DETERSIVO	Detergent dosing pump body
6	DD01T	TUBO SANTOPRENE DOSATORE DETERSIVO	Santoprene detergent dispenser pipe (blue body)

 = Ricambi consigliati – Recommended spare parts